

ワットメーターボックス MXV



Switch!

the design project



東京電力、エレファントデザインとの共同開発商品です。



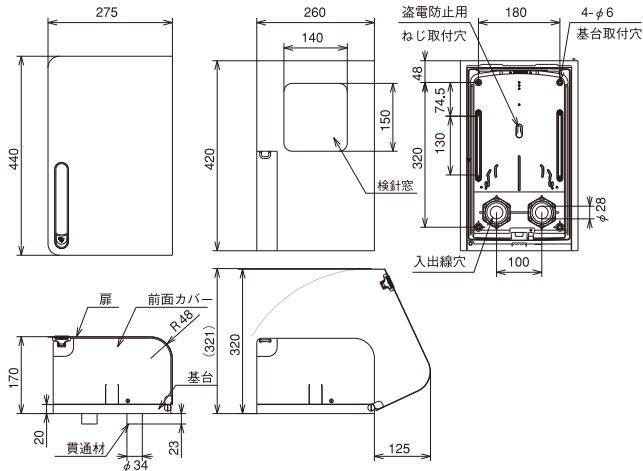
MXV 131DS **ステンレス製**

MXV 131DP **プラスチック製**

●住宅の外観に設置するのに相応しいデザイン性を追求したメーターボックスの最高級グレード。●扉を付けることでプライバシーにも配慮。●屋外用（保護等級 IP33D ただし通線孔部分は除く）●隠蔽配線適合商品です。●雨水や虫の侵入を防ぐ屋外設置形の防水タイプです。●基台に固定できる配線パーツ（貫通材）付のため、配線作業やコーキング処理が容易です。

河村電器産業株式会社

外形寸法図



仕様・品番

適用/単相(三相)3線式30A・120A1個用

材料/ステンレス製

色彩/ヘアライン+クリア塗装

品番/MXV 131DS

適用電線サイズ/22mm²以下

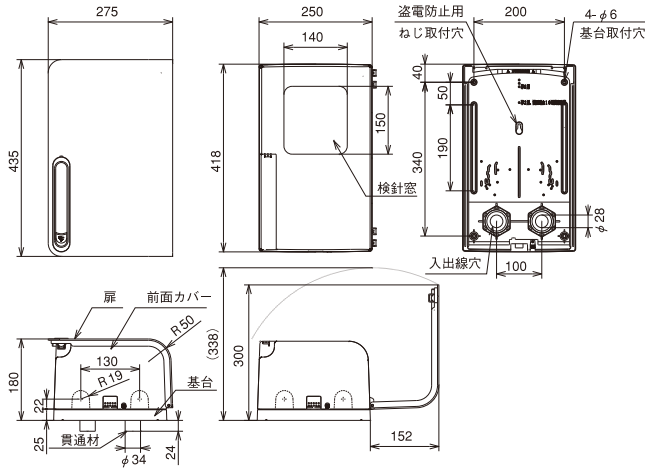
貫通材サイズ/φ28(内径)

ボックス寸法/タテ440mm×ヨコ275mm×フカサ170mm

重量/5.2kg

※東京電力管内専用商品です。東京電力管内以外でのご使用の際は、ご確認が必要となります。

外形寸法図



仕様・品番

適用/単相(三相)3線式30A・120A1個用

材料/プラスチック製

色彩/シルバー

品番/MXV 131DP

適用電線サイズ/22mm²以下

貫通材サイズ/φ28(内径)

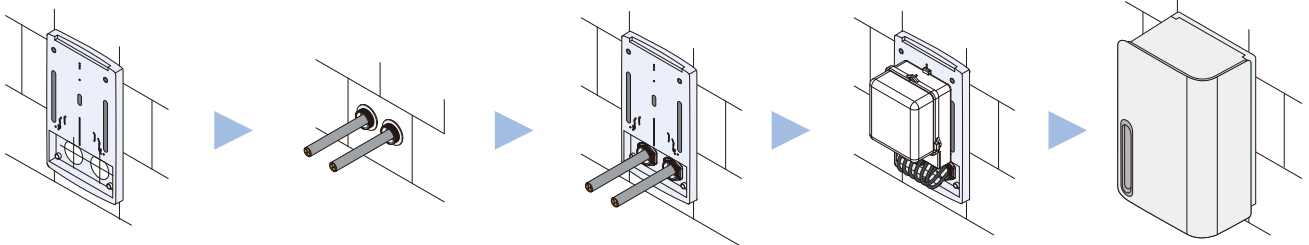
ボックス寸法/タテ435mm×ヨコ275mm×フカサ180mm

重量/2.5kg

※東京電力管内専用商品です。東京電力管内以外でのご使用の際は、ご確認が必要となります。

仕様等お断りなしに変更する場合がありますのでご了承ください。

施工手順



①通線孔の位置を決めます。
※通線孔大きさ…φ35(接続電線
22mm²以下)

②外壁の通線孔より電線を引込み、
電線を通した貫通材を外壁に固
定し、外壁と貫通材まわりにコーテ
ィング処理を行ってください。

③電線及び貫通材に基台を通し、
貫通材固定具にて基台を固定しま
す。基台を外壁に固定します。

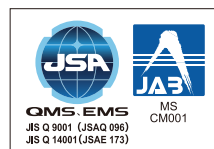
④基台に電力量計を取付け、結線
します。雨水の侵入、防虫対策の
ため、貫通材内部の電線の隙間と
外壁に接している基台まわりにコー
ティング処理を行います。

⑤基台に全面カバー、扉を取付け
て底面のカバーネジを締めれば完
了です。

●仕様及び外観等は予告なく変更する場合があります。

カタログ記載内容:2024年 8月現在

ご用命は



ISO9001:河村電器産業(郡山工場は除く)
ISO14001は新地区、本地地区、水保地区、
つくば地区、大崎地区、札幌地区での登録です。

河村電器産業株式会社

本社 愛知県瀬戸市暁町3-86 〒489-8611

<https://www.kawamura.co.jp/>

全国拠点のお問い合わせ先は
右の2次元コードからご確認ください。
(公式Webサイトにアクセスします)

