

大型検視窓付

I/Oターミナルキャビネット

アイ・オー

収納性とメンテナンス性に優れたターミナルキャビネット。
FAシステムの伝送装置や端子台などを
スッキリとレイアウトできます。



監視窓サイズの大型化

I/Oターミナルの表示が確認できる
大型窓を取付けました。



標準装備のDINレール

DINレールが装着済。(全品種)
DINレールの加工/取付の
手間を省きました。



並べて設置OK

隣の扉(前面カバー)との干渉はナシ。
キャビネットを並べて設置できます。

注)IOBタイプの扉は右側へスライドして取り外します。
並べて設置する場合は右側のキャビネット寸法や扉の着脱手順を考慮してください。

製造ラインの分離、増設、
メンテナンスに対応する電源ターミナルや
通信ターミナルに最適なキャビネットです。



保護構造
IP44

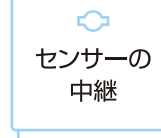
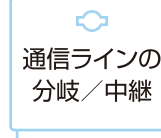
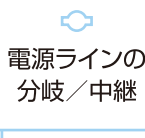
※IOBタイプ(クリーム)の機器実装例



保護構造
IP2X

※TBAタイプ(ベージュ)の機器実装例

施工時間
大幅短縮!

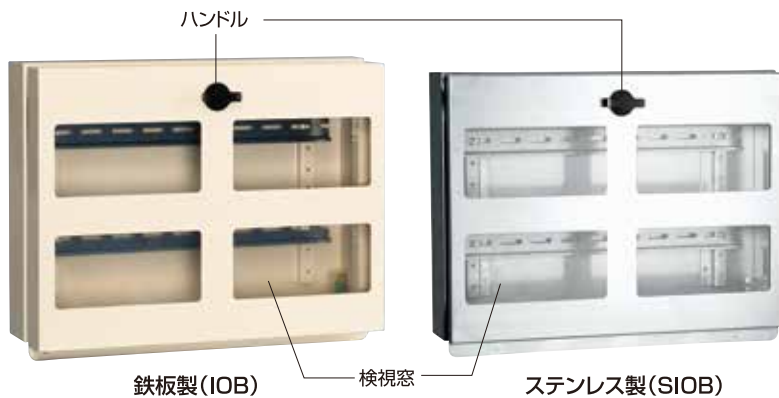


【収納機器例】

・I/Oターミナル ・リレー(シーケンサ) ※簡易タイプ
・信号変換機 ・電源装置 ・伝送装置 ・端子台

I/Oターミナルキャビネット [IOB] [SIOB]

屋内用露出型 保護構造:IP44



- 内部機器の監視がしやすい
大型検視窓付き。
- 着脱も簡単にできる上下開閉式扉により
メンテナンス性が優れています。
(扉の着脱は工具不要)
- 多様な機器の収納に対応する
可動式DINレールを標準装備。
- サビに強いステンレス製も
ラインナップ。



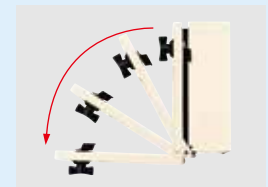
大型検視窓

大型検視窓により内部機器の状態監視が容易に行えます。



DINレール

DINレールは可動式のため、多種多様な収納機器に合わせたレイアウト調整ができます。



上下開閉式扉

製造ラインの下部に取付けても容易に開閉できる上下開閉式扉です。開けた扉は約90度で止まり下部からの引き込みケーブルのじゃまになりません。

外観	キャビネット寸法(mm)			品番 (ページュ)	標準価格 (円)	重量 (kg)	DINレール数	機器取付有効 フカサ寸法(mm)
	タテ(H)	ヨコ(W)	フカサ(D)					
鉄板製 IOB  IOB 2020-09	200	200	90	IOB 2020-09	13,800	1.7	1列	67.5(43)
	〃	300	〃	IOB 2030-09	14,800	2.3	〃	〃
	〃	400	〃	IOB 2040-09	18,000	2.8	〃	〃
	300	200	90	IOB 3020-09	18,900	2.3	2列	67.5(43)
	〃	400	〃	IOB 3040-09	23,400	3.7	〃	〃
	200	200	120	IOB 2020-12	15,300	1.9	1列	97.5(73)
	〃	300	〃	IOB 2030-12	16,100	2.5	〃	〃
	〃	400	〃	IOB 2040-12	19,400	3.0	〃	〃
	300	200	120	IOB 3020-12	20,200	2.5	2列	97.5(73)
〃	400	〃	IOB 3040-12	25,200	3.9	〃	〃	

()内はハンドル下の寸法

外観	キャビネット寸法(mm)			品番	標準価格 (円)	重量 (kg)	DINレール数	機器取付有効 フカサ寸法(mm)
	タテ(H)	ヨコ(W)	フカサ(D)					
ステンレス製 SIOB  SIOB 2020-09	200	200	90	SIOB 2020-09	30,200	1.7	1列	67.5(43)
	〃	300	〃	SIOB 2030-09	31,700	2.3	〃	〃
	〃	400	〃	SIOB 2040-09	34,300	2.8	〃	〃
	300	200	90	SIOB 3020-09	35,000	2.3	2列	67.5(43)
	〃	400	〃	SIOB 3040-09	39,900	3.7	〃	〃
	200	200	120	SIOB 2020-12	35,800	1.9	1列	97.5(73)
	〃	300	〃	SIOB 2030-12	37,400	2.5	〃	〃
	〃	400	〃	SIOB 2040-12	38,200	3.0	〃	〃
	300	200	120	SIOB 3020-12	39,100	2.5	2列	97.5(73)
〃	400	〃	SIOB 3040-12	45,600	3.9	〃	〃	

()内はハンドル下の寸法

仕様

I/Oターミナルキャビネット [IOB]

- 材質：本体、ドア／鉄板製 検視窓／ポリカーボネイト
- 機器取付：35mm幅DINレール(材質：めっき銅板)
- 板厚：ボデー／1.0mm ドア／1.0mm
- ハンドル：小型ハンドル(材質：PA)

ベージュ マンセル5Y7/1
日塗工 F25-70B

クリーム マンセル2.5Y9/1
日塗工 F22-90B

I/Oターミナルキャビネット [SIOB]

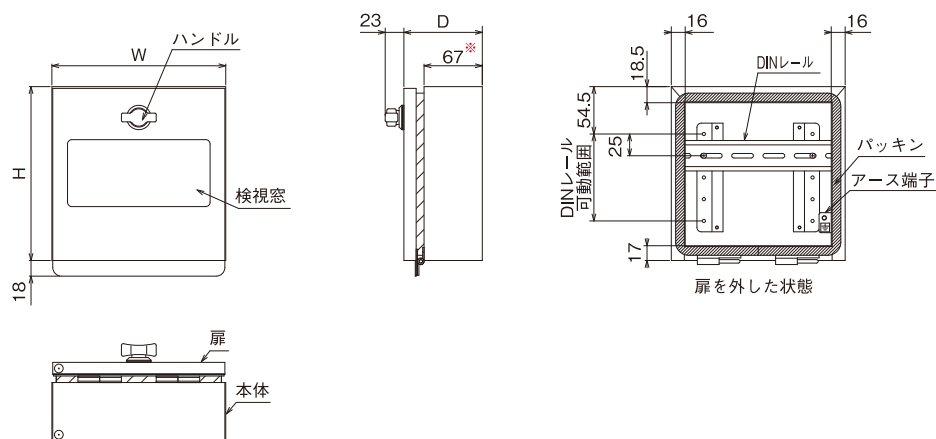
- 材質：本体、ドア／SUS 検視窓／ポリカーボネイト
- 機器取付：35mm幅DINレール(材質：めっき銅板)
- 板厚：ボデー／1.0mm ドア／1.0mm
- ハンドル：小型ハンドル(材質：PA)

鏡面仕上げ (表面400番、内面2B)

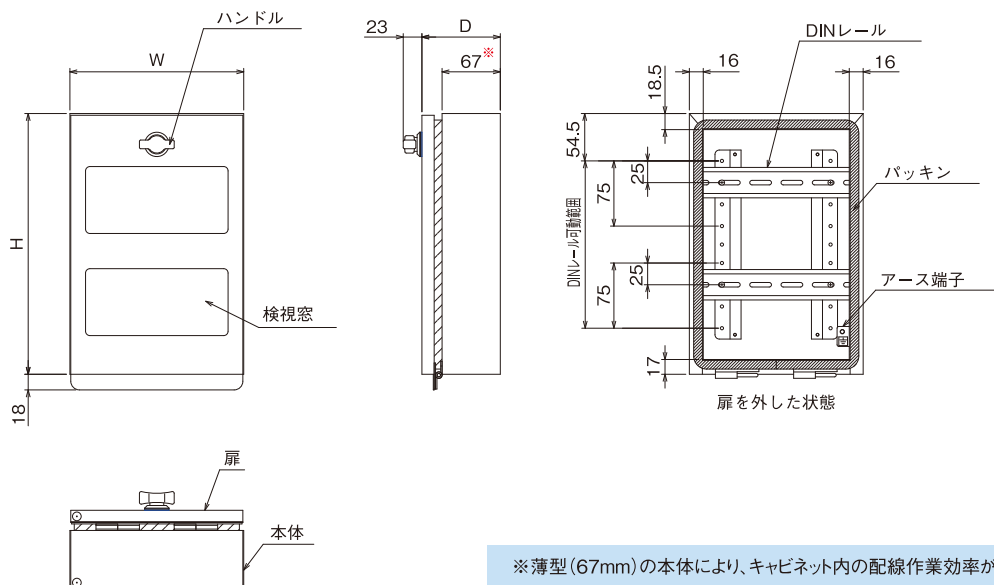
※クリームの場合は品番末尾にK(例:IOB 2020-09K)を付けてご注文ください。

外形寸法図

DINレール数
1列の場合
IOB・SIOB共通

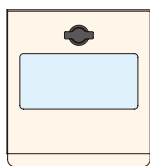


DINレール数
2列の場合
IOB・SIOB共通

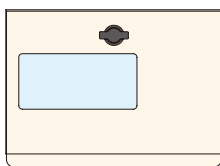


※薄型(67mm)の本体により、キャビネット内の配線作業効率がアップします。

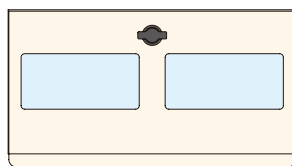
検視窓位置



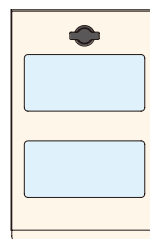
IOB 2020-09
IOB 2020-12
※SIOBも同じ



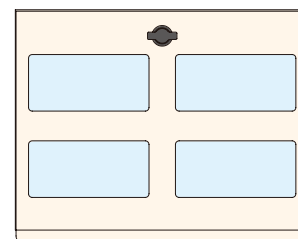
IOB 2030-09
IOB 2030-12
※SIOBも同じ



IOB 2040-09
IOB 2040-12
※SIOBも同じ



IOB 3020-09
IOB 3020-12
※SIOBも同じ



IOB 3040-09
IOB 3040-12
※SIOBも同じ

I/Oターミナルキャビネット [TBA]

鉄板製 / 屋内用露出型 保護構造IP2X

ベージュ マンセル5Y7/1
日塗工 F25-70B



- 前面カバーは内部機器の監視がしやすい透明タイプを採用。
- シンプル構造の経済タイプです。
- 機器の取付が簡単なDINレールを標準装備。
- ガタースペースが広く、キャビネット内での配線作業が容易です。

仕様

- 材質：本体 / 鉄板製 カバー(検視窓) / ポリカーボネイト
- 機器取付：35mm幅DINレール(材質：めっき鋼板)
- 板厚：ボデー / 1.0mm カバー / 3.0mm
- カバーの固定：ナベコネジ(M4×20)2個

外形寸法図



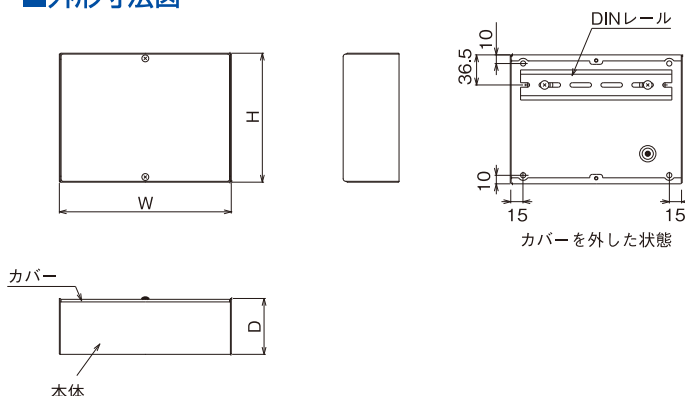
大型検視窓

ネジ止め式の前面カバーは透明ポリカーボネイト製のため、内部機器が監視できます。



DINレール

機器取付用DINレール(固定式)を装備した省施工設計です。

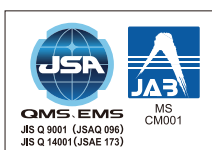


キャビネット寸法(mm)			品番	標準価格(円)	重量(kg)	DINレール数	機器取付有効フカサ寸法(mm)
タテ(H)	ヨコ(W)	フカサ(D)					
150	150	65	TBA 1515-06	4,370	0.7	1列	47.5
〃	200	〃	TBA 1520-06	5,210	1.0	〃	〃
〃	300	〃	TBA 1530-06	5,930	1.2	〃	〃
〃	400	〃	TBA 1540-06	6,780	1.5	〃	〃

● 仕様及び外観等は予告なく変更する場合があります。

カタログ記載内容:2024年8月現在

ご用命は



ISO9001：河村電器産業（郡山工場は除く）
ISO14001は曉地区、本地地区、水保地区、
つくば地区、大崎地区、札幌地区での登録です。

河村電器産業株式会社

本社 愛知県瀬戸市曉町3-86 〒489-8611
<https://www.kawamura.co.jp/>

全国拠点のお問い合わせ先は
右の2次元コードからご確認ください。
(公式Webサイトにアクセスします)

