

産業用

太陽光発電システム配電機器



kawamura

2022.7月度

太陽から電気をお届けするために、
カワムラは太陽光発電を

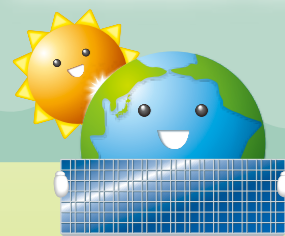
縁の下で支えます。

リニューアブル
DC1000V対応
産業用接続箱

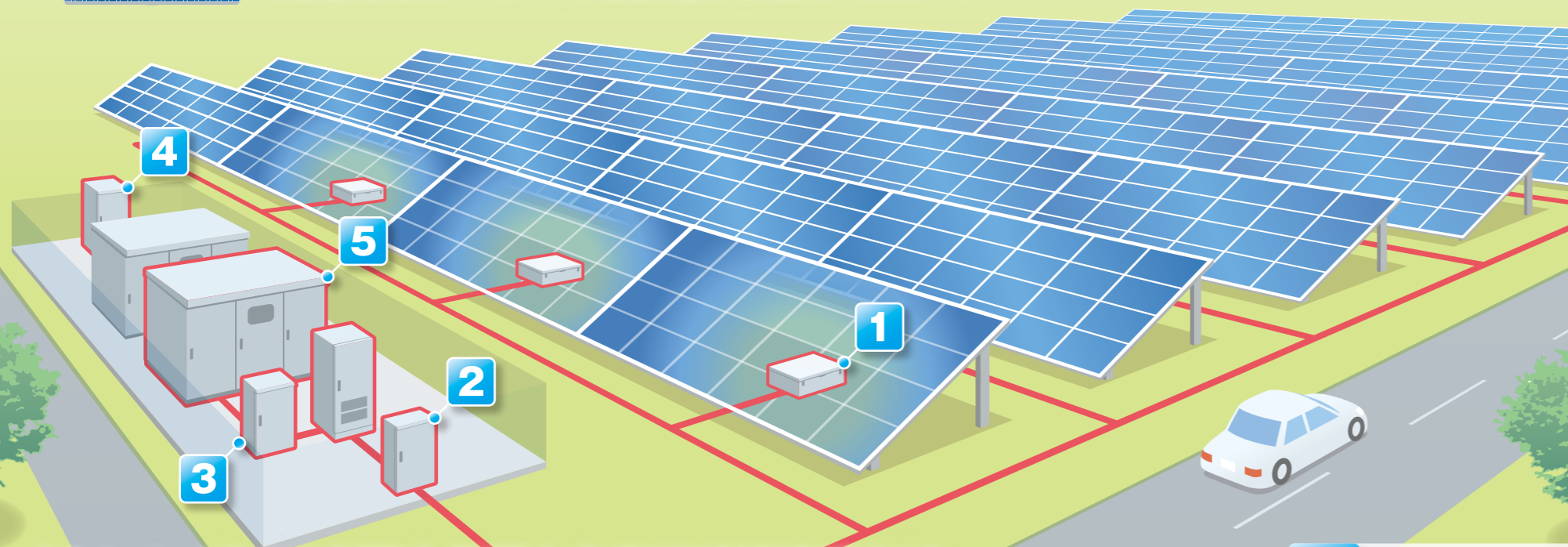


- 産業用接続箱／集電箱
- 交流集電箱
- 連系ユニット盤／気象情報TD箱
- 太陽光発電向けキュービクル

太陽光発電システムの「配電」は、お任せください。



受配電機器メーカーのノウハウで、
太陽光発電システムの導入をサポートいたします。
太陽光発電システムの「配電」はお任せください。



20A◀▶10Aの対比と集電から高圧系統連系まで、
太陽光発電システム「配電機器」が
用途に合わせて使い分けできます。

リニューアル DC1000V対応 産業用接続箱


DC1000V対応接続箱が
コンパクトになり、リニューアル
より小型、軽量になり
コストダウンを実現しました。






便利・安心 開閉器容量20A接続箱により 太陽光設備でコスト削減


- 大型太陽光設備で、コスト削減
- 最大入力電圧 DC750V対応
- 外アンカー固定溶接金具を標準装備
- キャビネット強度アップ
- SPDクラスII付も標準品番設定



1 10A 産業用接続箱 DC1000V  <p>P.23・24 産業用接続箱 10Aタイプ</p>	10A 産業用接続箱 DC750V  <p>P.15・19 産業用接続箱 10Aタイプ</p>	 <p>P.17・21 折板屋根用接続箱 10Aタイプ (平置きタイプ)</p>
20A 産業用接続箱 DC750V  <p>P.11 産業用接続箱 20Aタイプ</p>		 <p>P.13 折板屋根用接続箱 20Aタイプ</p>

2 直流集電箱 DC1000V  <p>P.28</p>	直流集電箱 DC750V  <p>P.25 直流集電箱</p>	 <p>P.27 直流集電箱 (平置きタイプ)</p>
--	---	--

3 交流集電箱  <p>P.31</p>	4 連系ユニット盤/気象情報TD箱  <p>P.32 連系ユニット盤</p>	 <p>P.35 気象情報TD箱</p>
---	---	---

5 太陽光発電向け キュービクル  <p>P.29</p>	<ul style="list-style-type: none"> ● 蓄電池収納箱……………P.33 ● 直流開閉器(接続箱用)……P.35 ● 住宅用接続箱……………P.36 ● 産業用接続箱DC450V……P.37 ● 住宅用パワコン収納箱……P.38 	<p>カワムラの接続箱・集電箱は、 日本電気工業会規格 JEM 1493 太陽光発電システム用接続箱 及び集電箱 に準拠しています。</p>
---	---	--

産業用 メガソーラー、ミドルソーラー

システム
最大電圧
DC
1000V

接続箱

リニューアル



直流開閉器容量	出力機器	函体形式	キャビネット形式		ページ
10A	端子台	壁掛け	鉄板製	ステンレス製	23・24
			PVH-M-L	SPVH-M-L	
	MCB	壁掛け	鉄板製	ステンレス製	23・24
			PVH-AM-L	SPVH-AM-L	

直流集電箱



出力機器	函体形式	キャビネット形式		ページ
端子台	自立型	鉄板製		28
		PVS-M		

接続箱



直流開閉器容量	出力機器	函体形式	キャビネット形式		ページ
10A	端子台	壁掛け	鉄板製	ステンレス製	15・16
			PVH-N-1	SPVH-N-1	
	MCB	平置きタイプ	鉄板製	ステンレス製	17・18
			PVHY-N-1	SPVHY-N-1	
	端子台	壁掛け	鉄板製	ステンレス製	19・20
			PVH-B-1	SPVH-B-1	
MCB	平置きタイプ	鉄板製	ステンレス製	21・22	
		PVHY-B-1	SPVHY-B-1		
20A	端子台	壁掛け	鉄板製	ステンレス製	11・12
			PVH-N-2	SPVH-N-2	
20A	端子台	平置きタイプ	鉄板製	ステンレス製	13・14
			PVHY-N-2	SPVHY-N-2	
	並列ケーブル				12

直流集電箱



出力機器	函体形式	キャビネット形式		ページ
端子台	壁掛け・タテ型	鉄板製		25
		PVS-A		
		壁掛け・ヨコ型	PVS-AY	
端子台	平置きタイプ	鉄板製		27
		PVSY-A		
MCB	壁掛け・タテ型	鉄板製		25
MCB	壁掛け・タテ型	鉄板製		25

太陽光発電向け キュービクル



パワーコンディショナ出力電圧200V級	TK-2	29・30
パワーコンディショナ出力電圧400V級	TK-4	29・30

※システムモデル例(100kW)結線図(26ページ)

主遮断装置の型式	トランス容量の合計
PF・S 形	300kVA 以下
CB 形	300kVA 超過

低圧連系用 アンダー 50 (50KW未満)

システム
最大電圧
DC
450V

接続箱



直流開閉器容量	住宅用	産業用	函体形式	キャビネット形式		ページ
10A	壁掛け	壁掛け	壁掛け	鉄板製	ステンレス製	36
				PVL-V		
	壁掛け	壁掛け	壁掛け	鉄板製	ステンレス製	37
				PVH-VSM	SPVH-VSM	

交流集電箱



適用	函体形式	キャビネット形式		ページ
三相10kW 単相10kW	壁掛け	鉄板製	ステンレス製	31
		PVSA	SPVSA	
	壁掛け	鉄板製	ステンレス製	31
		PVSA	SPVSA	

太陽光 関連商品

気象情報TD箱



キャビネット形式	ページ
鉄板製	35
ステンレス製	
PVTD-2	
SPVTD-2	

連系ユニット盤



函体形式	キャビネット形式	ページ
壁掛け	鉄板製	32
	TK-MO	
	自立	
自立	TK-JMO	32
内機のみ	TK-NU	32

住宅用パワコン収納箱



適用	住宅用	函体形式	キャビネット形式		ページ
接続箱(内機)付き 接続箱(内機)なし 専用チャンネルベース	壁掛け	壁掛け	鉄板製	ステンレス製	38
			PC	SPC	
			PC-N	SPC-N	
			TZ	STZ	38

蓄電池収納箱



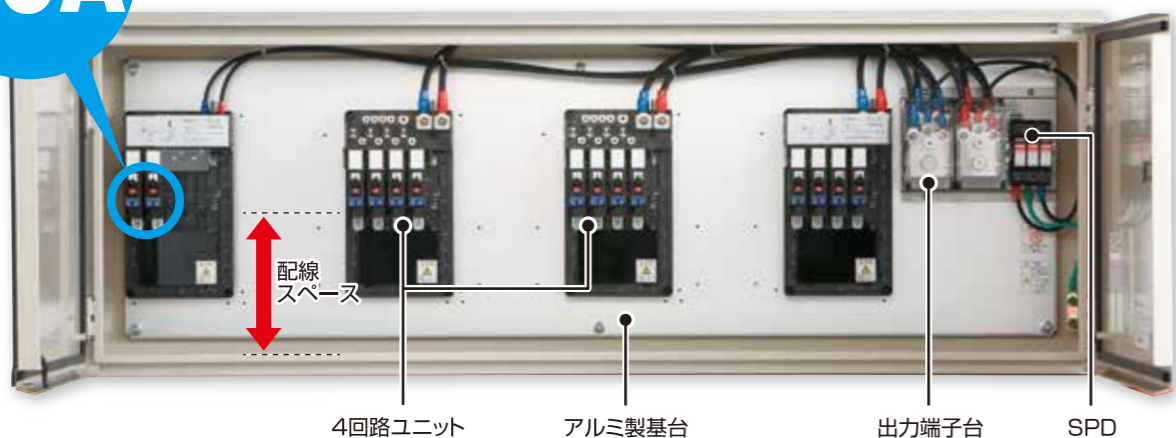
ページ
33-34

**コスト削減
を実現!**

開閉器容量 小型 **20A** 接続箱

接続箱(10Aタイプ)の半分の回路数でOK!
太陽光発電システムの低圧配電設備費を大幅に削減できます。

20A



特徴 1 タテ寸法へのこだわり

パネル下にスッキリおさまるサイズです

太陽電池モジュール

接続箱

架台(柱材)

タテ寸法 500mm 以下

特徴 2 最大入力電流20A対応でコスト削減

1回路あたりの入力電流を、従来の10Aから20Aに容量アップしました。回路数が1/2ですみ、設備費、施工費を大幅に削減することができます。

特徴 3 新キャビ採用で防錆、強度UP

①シームレス構造でサビに強く強度UP
②雨水浸入防止(屋根と扉下部)

特徴 4 システム最大入力電圧DC750Vに対応

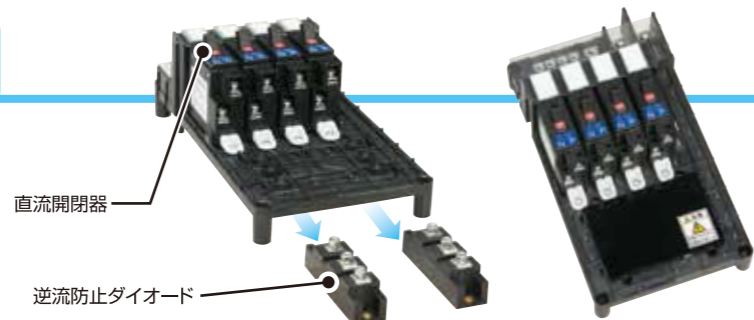
従来の最大入力電圧DC600Vから750Vに使用範囲を拡大しました。全ての低圧区分の太陽光発電システムに対応が可能になりました。

特徴 5 外アンカー固定溶接金具を標準装備

従来品はオプション仕様の外アンカー固定溶接金具が標準装備になりました。

分岐回路をユニット化

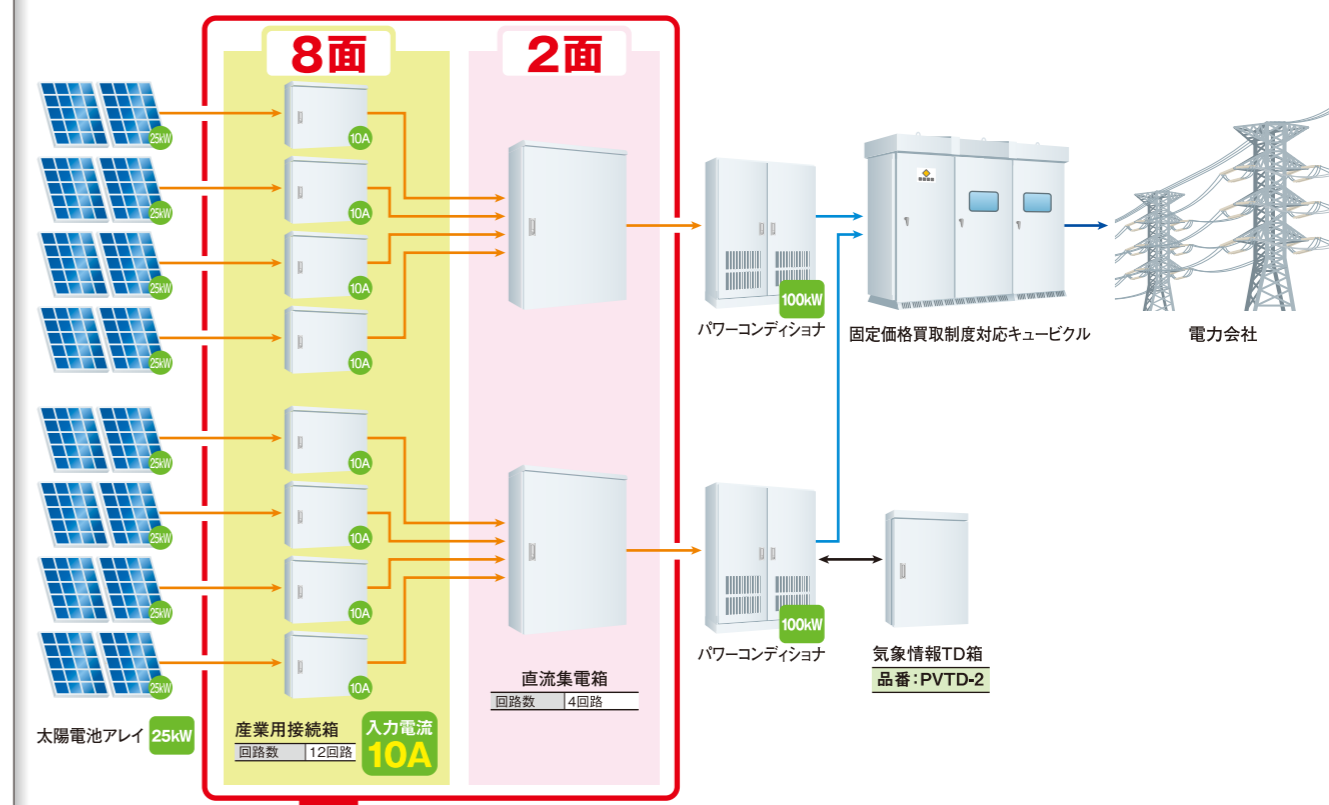
4回路単位で開閉器、ダイオードをユニット化しました。盤寸法の小型化と同時に配線スペースを確保します。



発電容量200kWでの**接続箱10A**および**接続箱20A**使用の

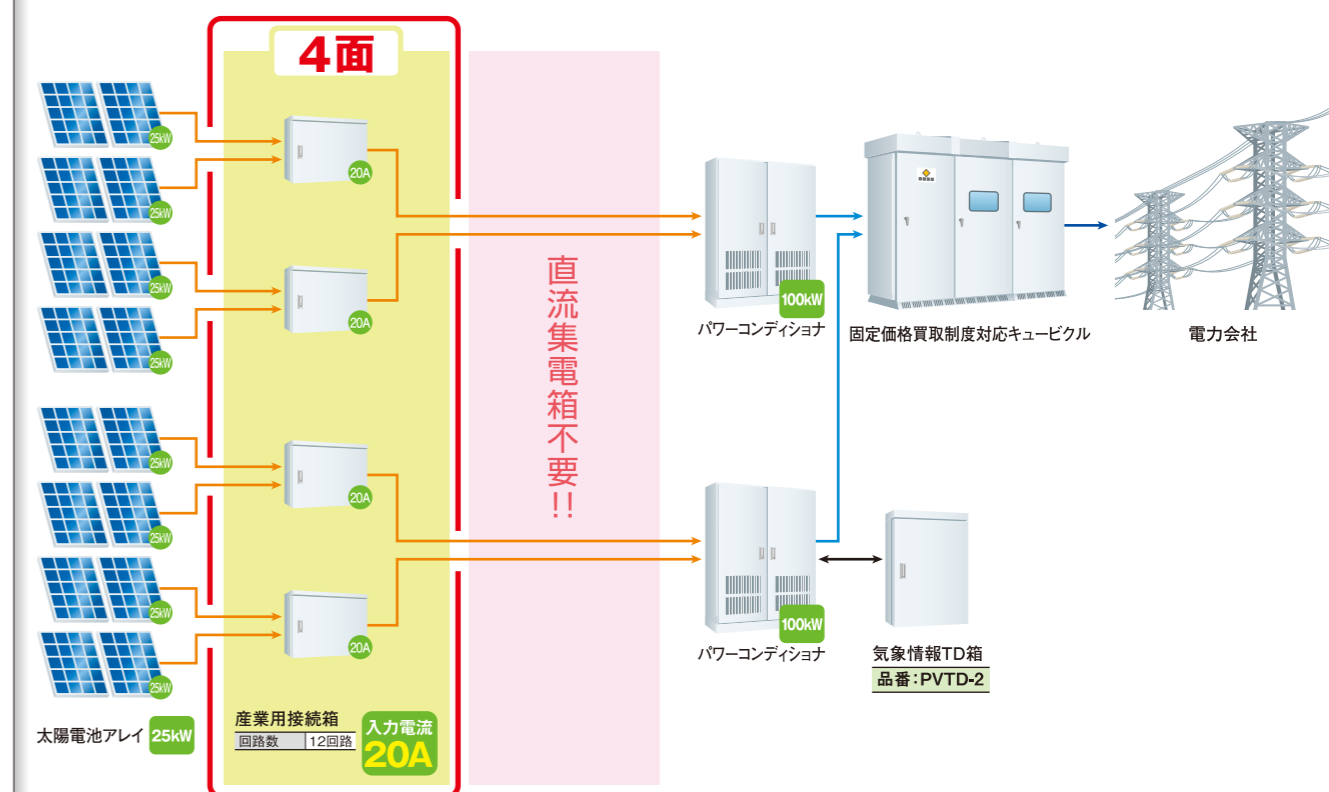
システム例比較

接続箱10Aの場合の200kWシステム構成例



接続箱20Aの使用により、使用面数が大幅に少なくなります。

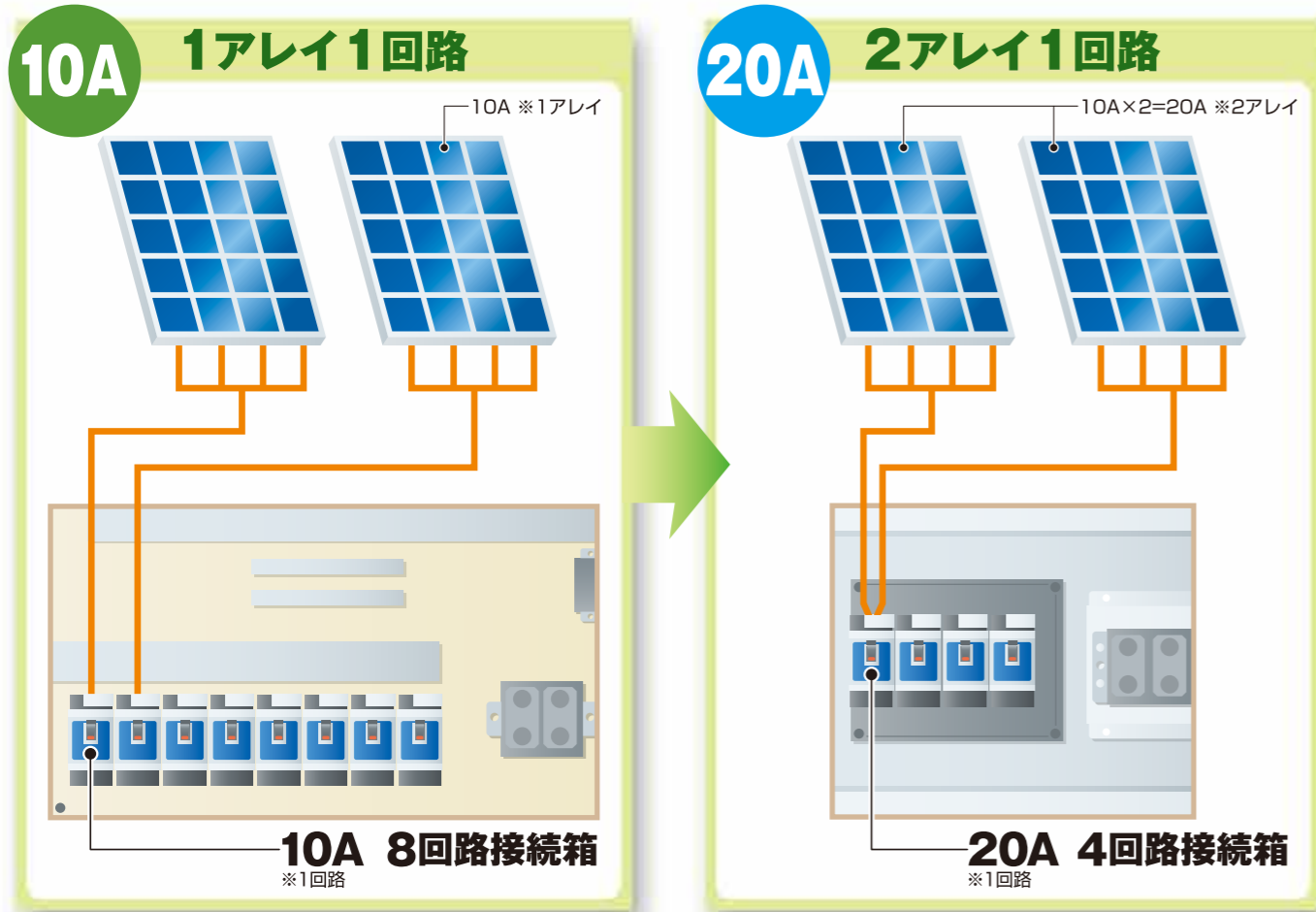
接続箱20Aの場合の200kWシステム構成例



20A接続箱結線例

薄膜系 太陽電池モジュールの場合

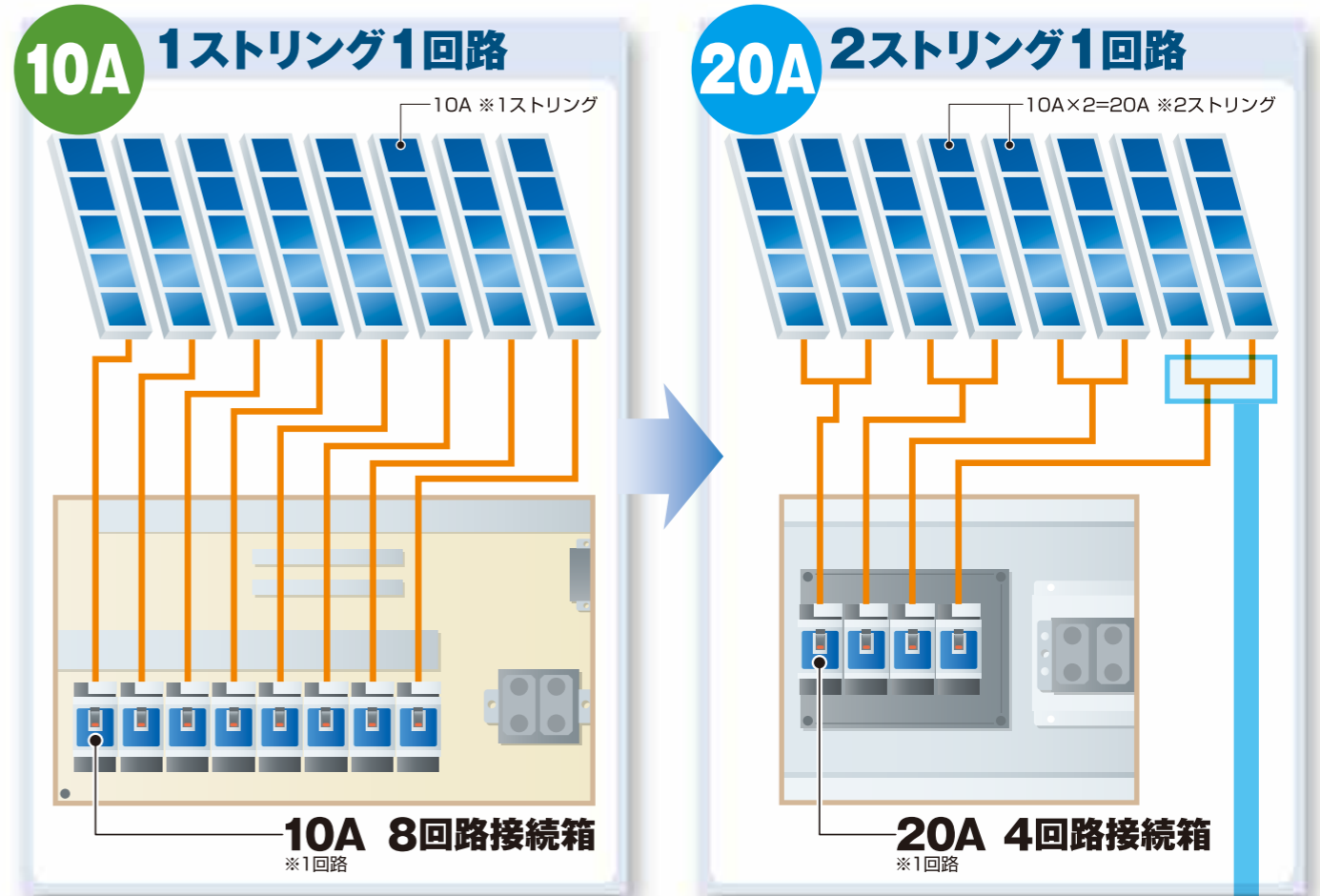
1回路を20Aとすることで、従来の1アレイ1回路を2アレイ1回路とすることが可能です。



※薄膜系並列ケーブルは市販のケーブルをご使用ください。

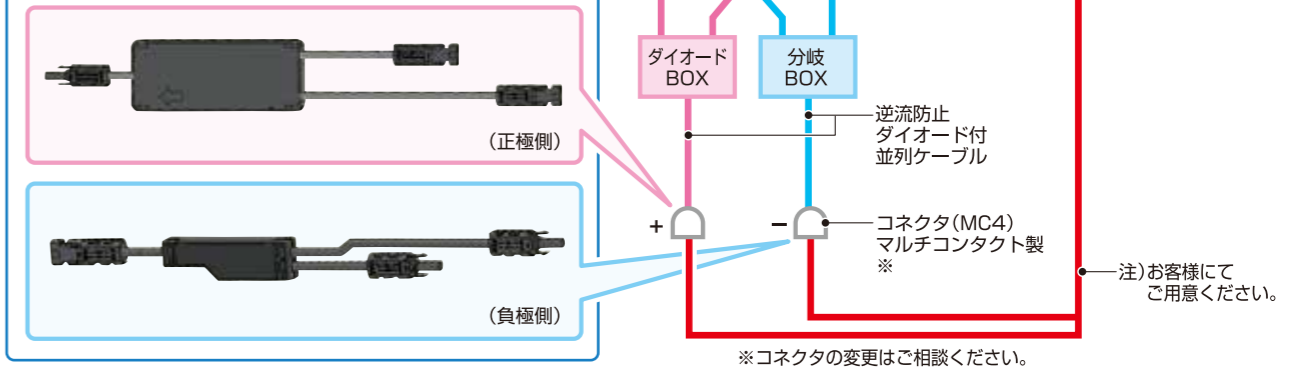
結晶系 太陽電池モジュールの場合

1回路を20Aとすることで、従来の1ストリング1回路を2ストリング1回路とすることが可能です。



結晶系モジュールと接続箱の結線には逆流防止ダイオード付の並列ケーブルをご使用ください。

結晶系モジュール並列ケーブルをご用意しています。



20A接続箱



壁掛形

- 開閉器容量/20A
- 入力回路数/4~14回路
- 最大入力電圧/DC750V

11ページ参照



折板屋根用 (平置きタイプ)

- 開閉器容量/20A
- 入力回路数/4~14回路
- 最大入力電圧/DC750V

13ページ参照

リニューアル
コンパクト化!

DC1000V対応 産業用 接続箱

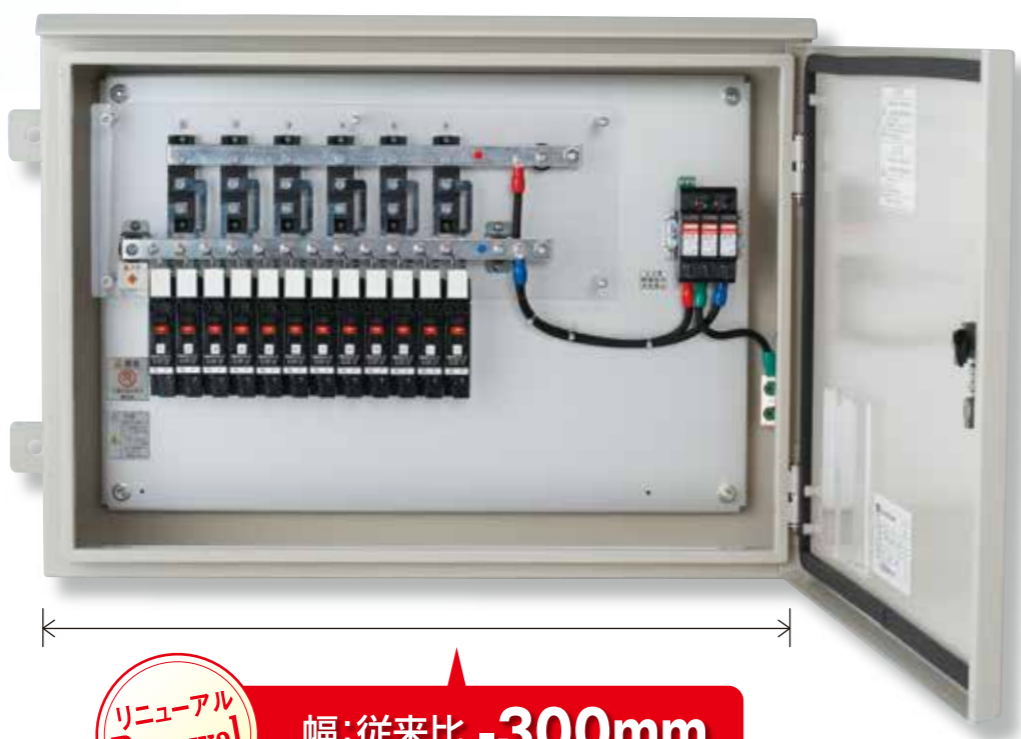
回路接続部を改善!

よりコンパクト、軽量化を実現し、リニューアルしました。

コストダウンにより高圧太陽光発電システム設備費を大幅に削減できます。

リニューアル
Renewal 重量:従来比 **-33kg**

リニューアル
Renewal 高さ:従来比 **-200mm**



リニューアル
Renewal 幅:従来比 **-300mm**

例:PVH-12M-SP2L ラグ端子タイプ分岐12回路

特徴 1 保護等級 IP55
優れた防水性能

新型キャビネット採用により保護等級IP55(両扉IP54)を実現。雨水浸入を防止します。

特徴 2 定格入力10A
出力MCBタイプも
定格10Aに対応

出力ラグ端子タイプと出力MCBタイプを設定。どちらのタイプも定格10Aまで対応しています。

特徴 3 配線スペース拡大
配線作業も容易!

盤内配線を銅バー化にすることで小型化を実現。同時に入力側の配線スペースをさらに確保しました。

23・24ページ参照

グレード
UP!

新型キャビネット 太陽光発電用接続箱・ 直流集電箱

耐久性、作業性などキャビネットに求められる

基本構造を細部にわたって見直しました。

ワンランク上の新設計キャビネットにより、

接続箱、直流集電箱もよりグレードアップしました。

※自立型キャビネットの場合は、構造・形状の変更はありません。



特徴 1 本体「全溶接構造」を採用

キャビネット本体は、板金のつなぎ目がない全溶接構造です。強度アップと防錆性能が大幅に向上しました。設置環境によるキャビネットのゆがみを軽減します。

強度 従来比**20%アップ**
(当社比較)



特徴 2 最新塗装設備による
耐環境性能アップ

塩水噴霧試験1000時間クリア、耐酸・耐アルカリ性能120時間クリアと塗装性能が向上しました。水溜りのできにくい構造とともに、優れた防錆性能を発揮します。

塩水噴霧試験
1000時間

耐酸・アルカリ性能
120時間

※性能テストピースによる結果です。

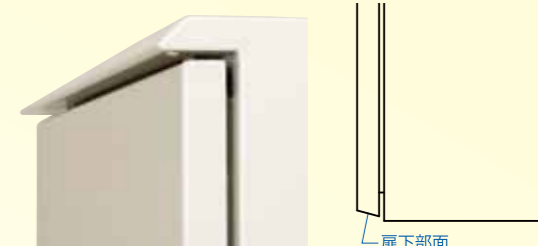
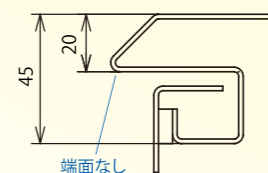


接続箱
PVH-M-L, PVH-B-1

直流集電箱
PVS-A, PVS-AY

特徴 3 屋根、扉の形状変更

屋根形状端面レスになり、錆の要因がなくなりました。そのため、より錆に強くなっています。扉下部面に勾配を設けました。雨水のたまりが少なくなります。



扉下部面

産業用接続箱 20Aタイプ

最大入力電圧 DC750V PVH-N-2・SPVH-N-2

屋外用 露出形 ベージュ マンセル 5Y7/1 日塗工 H25-70B

定格電圧	最大入力電圧
DC500V	DC750V

- 産業用太陽光発電システムに合った品種構成です。
- 直流開閉器により、各回路ごとのON/OFFが可能です。
- 外アンカー固定用溶接金具付。
- 耐候性に優れた材質SUS（ステンレス）製も用意しております。

■仕様		
ダイオード仕様	定格ピーク繰返し逆電圧：1600V、定格電流：80A	
サージアブソーバ仕様	最大許容回路電圧：DC825V、サージ耐量：6.5kA (8/20 μ s) 2回	
■キャビネット仕様		
鉄板製	キャビネット	屋外用、保護等級：IP55（両扉はIP54）
	板厚	本体 1.6mm 扉 1.6mm
	ハンドル	キー付平面ハンドル KH-100（キー No.K200）
ステンレス製	キャビネット	屋外用、保護等級：IP55（両扉はIP54）
	板厚	本体 1.5mm 扉 1.5mm
	ハンドル	キー付平面ハンドル KH-100（キー No.K200）

■外形図



20Aタイプ 鉄板製キャビネット

タテ寸法500mm以下

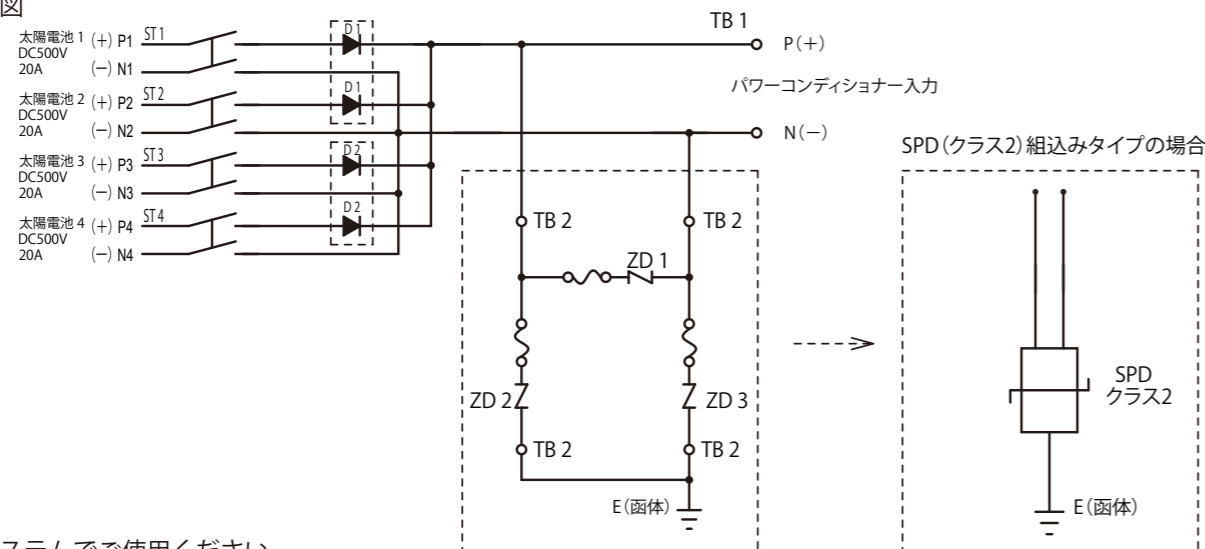
■出力側端子台タイプ

タイプ	入力回路数	定格入力電流 (1回路あたり)	定格出力電流	品番	標準価格 (円)	キャビネット寸法 タテ×ヨコ×フカサ (mm)	ドア形式	重量 (kg)
壁掛	4	20A	80A	PVH-04N-2	133,000	445×600×200	片扉	21.7
	6	20A	120A	PVH-06N-2	157,000	445×750×200	片扉	29.1
	8	20A	160A	PVH-08N-2	192,000	495×950×200	両扉	35.2
	10	20A	200A	PVH-10N-2	228,000	495×1100×200	両扉	40.4
	12	20A	240A	PVH-12N-2	261,000	495×1250×200	両扉	46.5
	14	20A	280A	PVH-14N-2	295,000	495×1385×200	両扉	55.4

■SPD組み込みタイプ (クラスII)

タイプ	入力回路数	定格入力電流 (1回路あたり)	定格出力電流	品番	標準価格 (円)	キャビネット寸法 タテ×ヨコ×フカサ (mm)	ドア形式	重量 (kg)
壁掛 SPD付	4	20A	80A	PVH-04N-2-S2	182,000	445×600×200	片扉	21.7
	6	20A	120A	PVH-06N-2-S2	207,000	445×750×200	片扉	29.1
	8	20A	160A	PVH-08N-2-S2	278,000	495×950×200	両扉	35.2
	10	20A	200A	PVH-10N-2-S2	273,000	495×1100×200	両扉	40.4
	12	20A	240A	PVH-12N-2-S2	311,000	495×1250×200	両扉	46.5
	14	20A	280A	PVH-14N-2-S2	345,000	495×1385×200	両扉	55.4

■参考回路図



※非接地システムでご使用ください。

20Aタイプ ステンレス製キャビネット タテ寸法500mm以下

■出力側端子台タイプ

タイプ	入力回路数	定格入力電流 (1回路あたり)	定格出力電流	品番	標準価格 (円)	キャビネット寸法 タテ×ヨコ×フカサ (mm)	ドア形式	重量 (kg)
壁掛	4	20A	80A	SPVH-04N-2	192,000	445×600×200	片扉	19.2
	6	20A	120A	SPVH-06N-2	220,000	445×750×200	片扉	26.1
	8	20A	160A	SPVH-08N-2	257,000	495×950×200	両扉	32.2
	10	20A	200A	SPVH-10N-2	295,000	495×1100×200	両扉	36.4
	12	20A	240A	SPVH-12N-2	336,000	495×1250×200	両扉	42.5
	14	20A	280A	SPVH-14N-2	376,000	495×1385×200	両扉	51.4

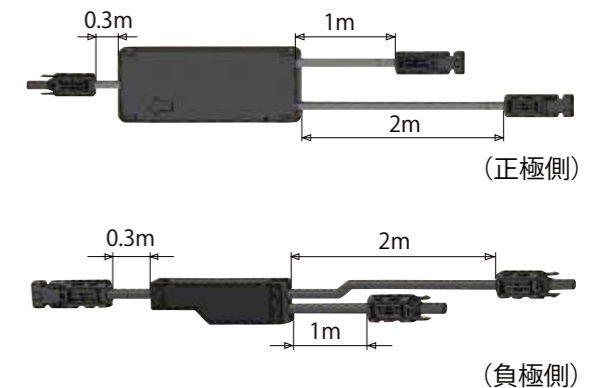
■SPD組み込みタイプ (クラスII)

タイプ	入力回路数	定格入力電流 (1回路あたり)	定格出力電流	品番	標準価格 (円)	キャビネット寸法 タテ×ヨコ×フカサ (mm)	ドア形式	重量 (kg)
壁掛 SPD付	4	20A	80A	SPVH-04N-2-S2	242,000	445×600×200	片扉	19.2
	6	20A	120A	SPVH-06N-2-S2	270,000	445×750×200	片扉	26.1
	8	20A	160A	SPVH-08N-2-S2	307,000	495×950×200	両扉	32.2
	10	20A	200A	SPVH-10N-2-S2	345,000	495×1100×200	両扉	36.4
	12	20A	240A	SPVH-12N-2-S2	387,000	495×1250×200	両扉	42.5
	14	20A	280A	SPVH-14N-2-S2	427,000	495×1385×200	両扉	51.4

■ 20A専用ブランチケーブル

品番	内容
PVC-010K	1回路分の正極、負極ケーブル コネクタ (MC4) マルチコンタクト製

※結晶系パネル専用です。
※コネクタの変更はご相談ください。



※定格電流…入力10A、出力20A
※定格電圧…DC750V

この紙面に掲載の商品には、消費税は含まれておりません。

折板屋根用接続箱 20Aタイプ (平置きタイプ) 最大入力電圧 DC750V

PVHY-N-2・SPVHY-N-2

屋外用 露出形 クリーム マンセル 2.5Y9/1 日塗工 H22-90B (注) ページ色はできません。

定格電圧	最大入力電圧
DC500V	DC750V

■仕様

ダイオード仕様	定格ピーク繰返し逆電圧: 1600V、定格電流: 80A
サージアブソーバ仕様	最大許容回路電圧: DC825V、サージ耐量: 6.5kA (8/20 μ S) 2回

■キャビネット仕様

鉄板製	キャビネット板厚	屋外用、保護等級: IP55
	本体 1.6mm 扉 1.6mm 遮蔽板 1.5mm	
ステンレス製	キャビネット板厚	屋外用、保護等級: IP55
	本体 1.5mm 扉 1.5mm 遮蔽板 1.5mm	

- 屋根上でも安心して設置ができる保護構造 IP55 の性能です。
- 扉の開き過ぎ、突風による閉まりを防止するストッパー機構付です。
- 屋根上の直射日光を考慮した放熱構造です。
- 外アンカー固定用溶接金具付。



PVHY-06N-2



20Aタイプ 鉄板製キャビネット タテ寸法500mm以下

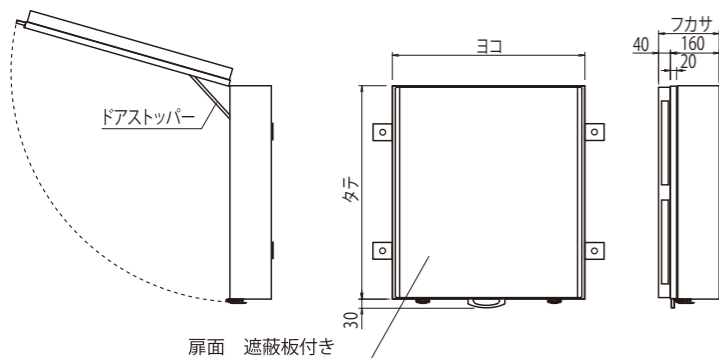
■出力側端子台タイプ

タイプ	入力回路数	定格入力電流 (1回路あたり)	定格出力電流	品番	標準価格 (円)	キャビネット寸法 タテ×ヨコ×フカサ (mm)	重量 (kg)
折板	4	20A	80A	PVHY-04N-2	156,000	445×600×200	26.2
	6	20A	120A	PVHY-06N-2	177,000	445×750×200	34.1
	8	20A	160A	PVHY-08N-2	212,000	495×950×200	40.7
	10	20A	200A	PVHY-10N-2	245,000	495×1100×200	46.4
	12	20A	240A	PVHY-12N-2	275,000	495×1250×200	53.0
	14	20A	280A	PVHY-14N-2	307,000	495×1385×200	62.4

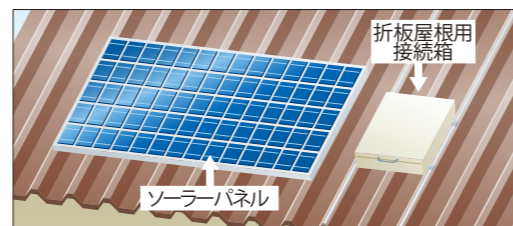
■SPD組み込みタイプ (クラスII)

折板 SPD付	4	20A	80A	PVHY-04N-2-S2	210,000	445×600×200	26.2
	6	20A	120A	PVHY-06N-2-S2	236,000	445×750×200	34.1
	8	20A	160A	PVHY-08N-2-S2	261,000	495×950×200	40.7
	10	20A	200A	PVHY-10N-2-S2	295,000	495×1100×200	46.4
	12	20A	240A	PVHY-12N-2-S2	327,000	495×1250×200	53.0
	14	20A	280A	PVHY-14N-2-S2	368,000	495×1385×200	62.4

■外形図



折板屋根への取付け



ソーラーパネル

※非接地システムでご使用ください。

20Aタイプ ステンレス製キャビネット タテ寸法500mm以下

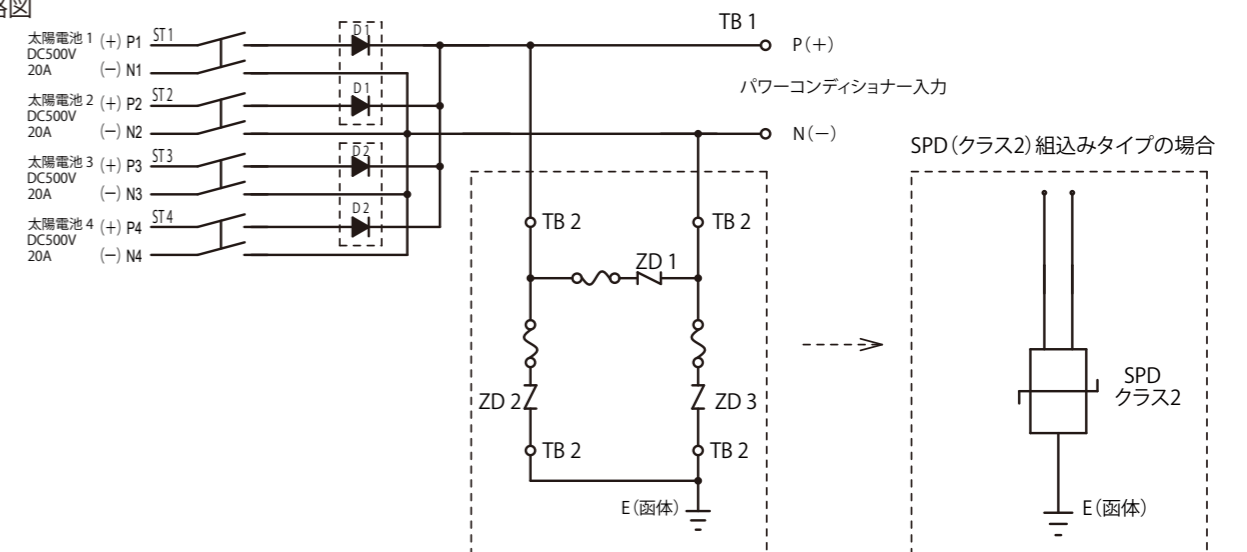
■出力側端子台タイプ

タイプ	入力回路数	定格入力電流 (1回路あたり)	定格出力電流	品番	標準価格 (円)	キャビネット寸法 タテ×ヨコ×フカサ (mm)	重量 (kg)
折板	4	20A	80A	SPVHY-04N-2	204,000	445×600×200	23.7
	6	20A	120A	SPVHY-06N-2	236,000	445×750×200	31.1
	8	20A	160A	SPVHY-08N-2	275,000	495×950×200	37.7
	10	20A	200A	SPVHY-10N-2	315,000	495×1100×200	42.4
	12	20A	240A	SPVHY-12N-2	350,000	495×1250×200	49.0
	14	20A	280A	SPVHY-14N-2	387,000	495×1385×200	58.4

■SPD組み込みタイプ (クラスII)

折板 SPD付	4	20A	80A	SPVHY-04N-2-S2	252,000	445×600×200	23.7
	6	20A	120A	SPVHY-06N-2-S2	308,000	445×750×200	31.1
	8	20A	160A	SPVHY-08N-2-S2	364,000	495×950×200	37.7
	10	20A	200A	SPVHY-10N-2-S2	385,000	495×1100×200	42.4
	12	20A	240A	SPVHY-12N-2-S2	405,000	495×1250×200	49.0
	14	20A	280A	SPVHY-14N-2-S2	425,000	495×1385×200	58.4

■参考回路図



この紙面に掲載の商品には、消費税は含まれておりません。

産業用接続箱 10Aタイプ

最大入力電圧 DC750V

PVH-N-1・SPVH-N-1

屋外用 露出形 ベーシック マンセル 5Y7/1 日産工 H25-708

定格電圧	最大入力電圧
DC500V	DC750V

仕様

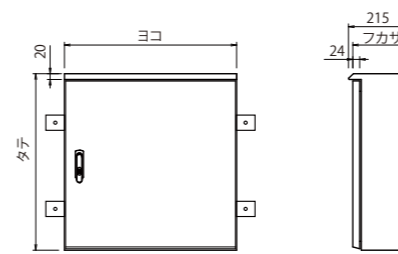
ダイオード仕様	定格ピーク繰返し逆電圧：1600V、定格電流：80A
サージアブソーバ仕様	最大許容回路電圧：DC825V、サージ耐量：6.5kA (8/20 μ S) 2回

■キャビネット仕様

鉄板製	キャビネット	
	板厚	屋外用、保護等級：IP55 (両扉は IP54) 本体 1.6mm 扉 1.6mm
	ハンドル	キー付平面ハンドル KH-100 (キー No.K200)
ステンレス製	キャビネット	
	板厚	屋外用、保護等級：IP55 (両扉は IP54) 本体 1.5mm 扉 1.5mm
	ハンドル	キー付平面ハンドル KH-100 (キー No.K200)

- 産業用太陽光発電システムにあった品種構成です。
- 直流開閉器により、各回路ごとのON/OFFが可能です。
- 外アンカー固定用溶接金具付
- 耐候性に優れた材質SUS (ステンレス) 製も用意しております。

■外形図



PVH-08N-1

10Aタイプ 鉄板製キャビネット

タテ寸法500mm以下

■出力側端子台タイプ

タイプ	入力回路数	定格入力電流 (1回路あたり)	定格出力電流	品番	標準価格 (円)	キャビネット寸法 タテ×ヨコ×フカサ (mm)	ドア形式	重量 (kg)
壁掛	4	10A	40A	PVH-04N-1	119,000	445×400×200	片扉	17
	6	10A	60A	PVH-06N-1	155,000	445×600×200	片扉	23
	8	10A	80A	PVH-08N-1	171,000	445×600×200	片扉	24
	10	10A	100A	PVH-10N-1	212,000	445×750×200	片扉	31
	12	10A	120A	PVH-12N-1	231,000	445×750×200	片扉	31
	14	10A	140A	PVH-14N-1	272,000	495×950×200	両扉	38
	16	10A	160A	PVH-16N-1	298,000	495×950×200	両扉	39
	20	10A	200A	PVH-20N-1	419,000	495×1100×200	両扉	44
	24	10A	240A	PVH-24N-1	490,000	495×1250×200	両扉	52
28	10A	280A	PVH-28N-1	530,000	495×1385×200	両扉	61	

10Aタイプ ステンレス製キャビネット

タテ寸法500mm以下

■出力側端子台タイプ

タイプ	入力回路数	定格入力電流 (1回路あたり)	定格出力電流	品番	標準価格 (円)	キャビネット寸法 タテ×ヨコ×フカサ (mm)	ドア形式	重量 (kg)
壁掛	4	10A	40A	SPVH-04N-1	180,000	445×400×200	片扉	15
	6	10A	60A	SPVH-06N-1	222,000	445×600×200	片扉	21
	8	10A	80A	SPVH-08N-1	244,000	445×600×200	片扉	21
	10	10A	100A	SPVH-10N-1	296,000	445×750×200	片扉	28
	12	10A	120A	SPVH-12N-1	310,000	445×750×200	片扉	28
	14	10A	140A	SPVH-14N-1	384,000	495×950×200	両扉	35
	16	10A	160A	SPVH-16N-1	412,000	495×950×200	両扉	35
	20	10A	200A	SPVH-20N-1	533,000	495×1100×200	両扉	40
	24	10A	240A	SPVH-24N-1	620,000	495×1250×200	両扉	48
28	10A	280A	SPVH-28N-1	660,000	495×1385×200	両扉	57	

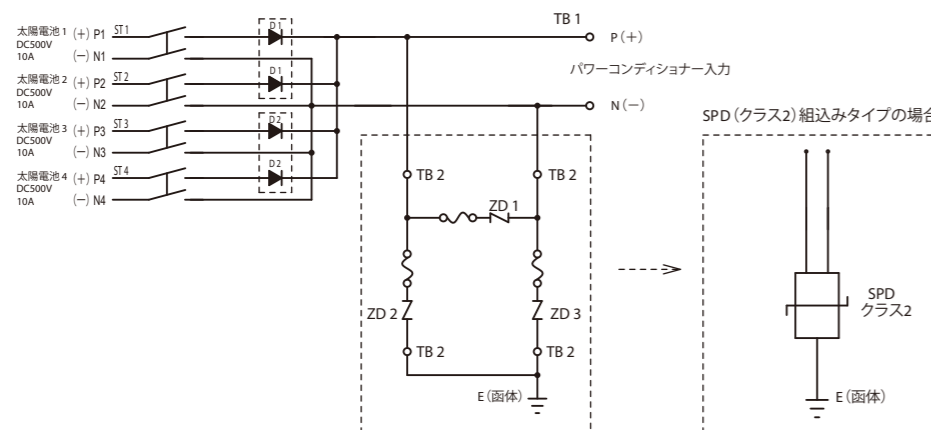
■出力側端子台タイプ SPD組み込みタイプ (クラスII)

タイプ	入力回路数	定格入力電流 (1回路あたり)	定格出力電流	品番	標準価格 (円)	キャビネット寸法 タテ×ヨコ×フカサ (mm)	ドア形式	重量 (kg)
壁掛 SPD付	4	10A	40A	PVH-04N-1-S2	156,000	445×400×200	片扉	17
	6	10A	60A	PVH-06N-1-S2	193,000	445×600×200	片扉	23
	8	10A	80A	PVH-08N-1-S2	208,000	445×600×200	片扉	24
	10	10A	100A	PVH-10N-1-S2	249,000	445×750×200	片扉	31
	12	10A	120A	PVH-12N-1-S2	267,000	445×750×200	片扉	31
	14	10A	140A	PVH-14N-1-S2	308,000	495×950×200	両扉	38
	16	10A	160A	PVH-16N-1-S2	334,000	495×950×200	両扉	39
	20	10A	200A	PVH-20N-1-S2	455,000	495×1100×200	両扉	44
	24	10A	240A	PVH-24N-1-S2	527,000	495×1250×200	両扉	52
28	10A	280A	PVH-28N-1-S2	566,000	495×1385×200	両扉	61	

■出力側端子台タイプ SPD組み込みタイプ (クラスII)

タイプ	入力回路数	定格入力電流 (1回路あたり)	定格出力電流	品番	標準価格 (円)	キャビネット寸法 タテ×ヨコ×フカサ (mm)	ドア形式	重量 (kg)
壁掛 SPD付	4	10A	40A	SPVH-04N-1-S2	218,000	445×400×200	片扉	15
	6	10A	60A	SPVH-06N-1-S2	261,000	445×600×200	片扉	21
	8	10A	80A	SPVH-08N-1-S2	280,000	445×600×200	片扉	21
	10	10A	100A	SPVH-10N-1-S2	333,000	445×750×200	片扉	28
	12	10A	120A	SPVH-12N-1-S2	347,000	445×750×200	片扉	28
	14	10A	140A	SPVH-14N-1-S2	423,000	495×950×200	両扉	35
	16	10A	160A	SPVH-16N-1-S2	449,000	495×950×200	両扉	35
	20	10A	200A	SPVH-20N-1-S2	569,000	495×1100×200	両扉	40
	24	10A	240A	SPVH-24N-1-S2	657,000	495×1250×200	両扉	48
28	10A	280A	SPVH-28N-1-S2	698,000	495×1385×200	両扉	57	

■参考回路図



※非接地システムでご使用ください。

折板屋根用接続箱 10Aタイプ (平置きタイプ) 最大入力電圧 DC750V

PVHY-N-1・SPVHY-N-1

屋外用 露出形 クリーム マンセル 2.5Y9/1 日塗工 H22-90B (注) ページ色はできません。

定格電圧	最大入力電圧
DC500V	DC750V

■仕様	
ダイオード仕様	定格ピーク繰返し逆電圧: 1600V、定格電流: 80A
サージアブソーバ仕様	最大許容回路電圧: DC825V、サージ耐量: 6.5kA (8/20 μ S) 2回

■キャビネット仕様			
鉄板製	キャビネット	屋外用、保護等級: IP55	
	板厚	本体 1.6mm	扉 1.6mm 遮蔽板 1.5mm
ステンレス製	キャビネット	屋外用、保護等級: IP55	
	板厚	本体 1.5mm	扉 1.5mm 遮蔽板 1.5mm

- 屋根上でも安心して設置できる保護構造 IP55 の性能です。
- 扉の開き過ぎ、突風による閉まりを防止するストッパー機構付です。
- 屋根上の直射日光を考慮した放熱構造です。
- 外アンカー固定用溶接金具付。



PVHY-08N-1

10Aタイプ 鉄板製キャビネット タテ寸法500mm以下

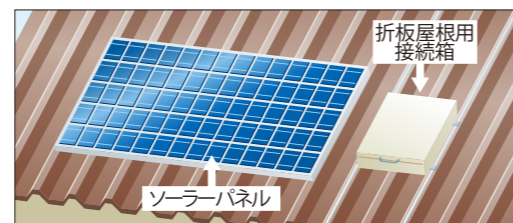
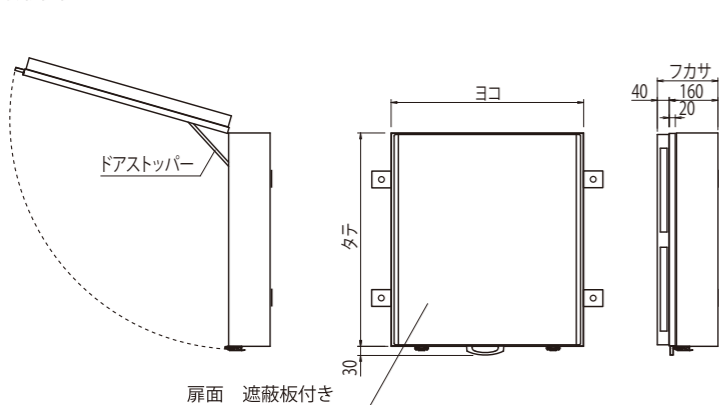
■出力側端子台タイプ

タイプ	入力回路数	定格入力電流 (1回路あたり)	定格出力電流	品番	標準価格 (円)	キャビネット寸法 タテ×ヨコ×フカサ (mm)	重量 (kg)
折板	4	10A	40A	PVHY-04N-1	155,000	445×400×200	21
	6	10A	60A	PVHY-06N-1	194,000	445×600×200	28
	8	10A	80A	PVHY-08N-1	212,000	445×600×200	28
	10	10A	100A	PVHY-10N-1	273,000	445×750×200	36
	12	10A	120A	PVHY-12N-1	290,000	445×750×200	36
	14	10A	140A	PVHY-14N-1	318,000	495×950×200	44
	16	10A	160A	PVHY-16N-1	333,000	495×950×200	44
	20	10A	200A	PVHY-20N-1	387,000	495×1100×200	50
	24	10A	240A	PVHY-24N-1	439,000	495×1250×200	59
28	10A	280A	PVHY-28N-1	491,000	495×1385×200	68	

■出力側端子台タイプ SPD組み込みタイプ (クラスII)

折板 SPD付	4	10A	40A	PVHY-04N-1-S2	191,000	445×400×200	21
	6	10A	60A	PVHY-06N-1-S2	230,000	445×600×200	28
	8	10A	80A	PVHY-08N-1-S2	248,000	445×600×200	28
	10	10A	100A	PVHY-10N-1-S2	311,000	445×750×200	36
	12	10A	120A	PVHY-12N-1-S2	326,000	445×750×200	36
	14	10A	140A	PVHY-14N-1-S2	355,000	495×950×200	44
	16	10A	160A	PVHY-16N-1-S2	368,000	495×950×200	44
	20	10A	200A	PVHY-20N-1-S2	422,000	495×1100×200	50
	24	10A	240A	PVHY-24N-1-S2	476,000	495×1250×200	59
28	10A	280A	PVHY-28N-1-S2	528,000	495×1385×200	68	

■外形図



※非接地システムでご使用ください。

10Aタイプ ステンレス製キャビネット タテ寸法500mm以下

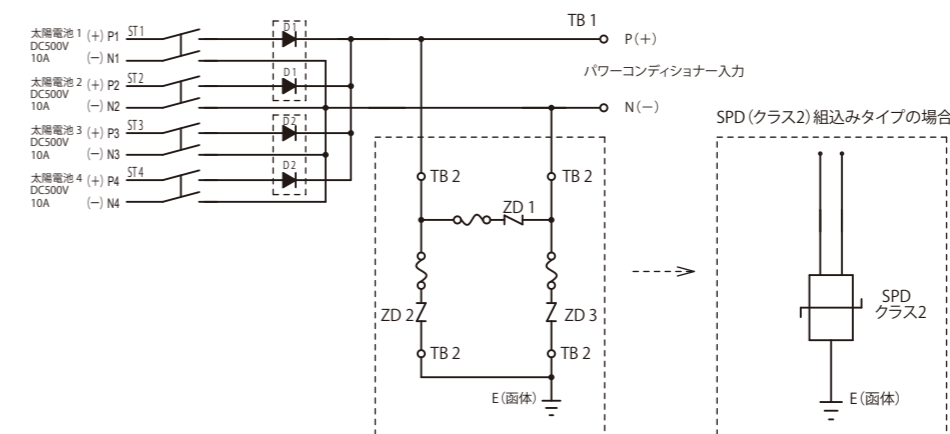
■出力側端子台タイプ

タイプ	入力回路数	定格入力電流 (1回路あたり)	定格出力電流	品番	標準価格 (円)	キャビネット寸法 タテ×ヨコ×フカサ (mm)	重量 (kg)
折板	4	10A	40A	SPVHY-04N-1	211,000	445×400×200	19
	6	10A	60A	SPVHY-06N-1	297,000	445×600×200	25
	8	10A	80A	SPVHY-08N-1	319,000	445×600×200	26
	10	10A	100A	SPVHY-10N-1	365,000	445×750×200	33
	12	10A	120A	SPVHY-12N-1	384,000	445×750×200	33
	14	10A	140A	SPVHY-14N-1	427,000	495×950×200	41
	16	10A	160A	SPVHY-16N-1	443,000	495×950×200	41
	20	10A	200A	SPVHY-20N-1	504,000	495×1100×200	46
	24	10A	240A	SPVHY-24N-1	568,000	495×1250×200	55
28	10A	280A	SPVHY-28N-1	631,000	495×1385×200	64	

■出力側端子台タイプ SPD組み込みタイプ (クラスII)

折板 SPD付	4	10A	40A	SPVHY-04N-1-S2	248,000	445×400×200	19
	6	10A	60A	SPVHY-06N-1-S2	335,000	445×600×200	25
	8	10A	80A	SPVHY-08N-1-S2	358,000	445×600×200	26
	10	10A	100A	SPVHY-10N-1-S2	403,000	445×750×200	33
	12	10A	120A	SPVHY-12N-1-S2	423,000	445×750×200	33
	14	10A	140A	SPVHY-14N-1-S2	465,000	495×950×200	41
	16	10A	160A	SPVHY-16N-1-S2	480,000	495×950×200	41
	20	10A	200A	SPVHY-20N-1-S2	542,000	495×1100×200	46
	24	10A	240A	SPVHY-24N-1-S2	605,000	495×1250×200	55
28	10A	280A	SPVHY-28N-1-S2	669,000	495×1385×200	64	

■参考回路図



定格電圧	最大入力電圧
DC500V	DC750V

- 産業用太陽光発電システムにあった品種構成です。
- 直流開閉器により、各回路ごとのON/OFFが可能です。
- 外アンカー固定用溶接金具付
- 耐候性に優れた材質SUS（ステンレス）製も用意しております。

■仕様		
ダイオード仕様	定格ピーク繰返し電圧：1600V、定格電流：80A	
サージアブソーバ仕様	最大許容回路電圧：DC825V、サージ耐量：6.5kA (8/20 μ S) 2回	
■キャビネット仕様		
鉄板製	キャビネット	屋外用、保護等級：IP55（両扉はIP54）
	板厚	本体 1.6mm 扉 1.6mm 屋根 1.6mm
	ハンドル	キー付平面ハンドル KH-100（キー No.K200）
ステンレス製	キャビネット	屋外用、保護等級：IP55（両扉はIP54）
	板厚	本体 1.5mm 扉 1.5mm 屋根 1.5mm
	ハンドル	キー付平面ハンドル KH-100（キー No.K200）

鉄板製キャビネット

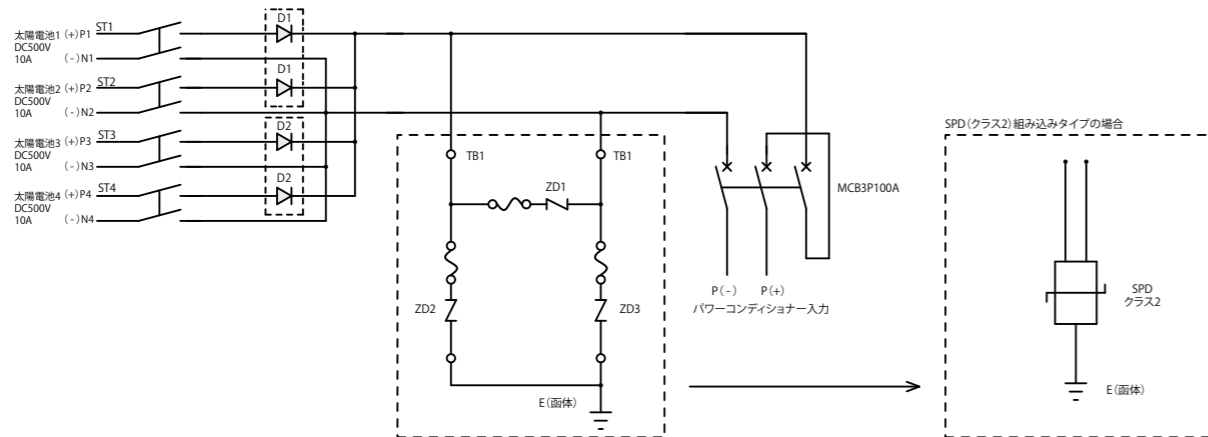
■出力側MCBタイプ

タイプ	入力回路数	定格入力電流 (1回路あたり)	定格出力電流	品番	標準価格 (円)	キャビネット寸法 タテ×ヨコ×フカサ (mm)	ドア形式	重量 (kg)
壁掛	4	10A	40A	PVH-04B-1	148,000	445×450×200	片扉	24
	6	10A	60A	PVH-06B-1	202,000	565×600×200	片扉	29
	8	10A	80A	PVH-08B-1	229,000	565×600×200	片扉	29
	10	10A	100A	PVH-10B-1	270,000	615×850×200	片扉	49
	12	10A	120A	PVH-12B-1	288,000	615×850×200	片扉	49
	14	10A	140A	PVH-14B-1	342,000	615×1000×200	両扉	53
	16	10A	160A	PVH-16B-1	353,000	615×1000×200	両扉	54
	20	10A	200A	PVH-20B-1	573,000	795×1150×250	両扉	72
	24	10A	240A	PVH-24B-1	646,000	830×1385×250	両扉	89
28	10A	280A	PVH-28B-1	687,000	830×1550×250	両扉	92	

■出力側MCBタイプ SPD組み込みタイプ (クラスII)

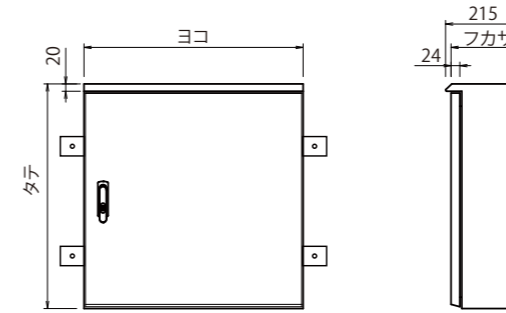
壁掛 SPD付	4	10A	40A	PVH-04B-1-S2	185,000	445×450×200	片扉	24
	6	10A	60A	PVH-06B-1-S2	238,000	565×600×200	片扉	29
	8	10A	80A	PVH-08B-1-S2	266,000	565×600×200	片扉	29
	10	10A	100A	PVH-10B-1-S2	307,000	615×850×200	片扉	49
	12	10A	120A	PVH-12B-1-S2	324,000	615×850×200	片扉	49
	14	10A	140A	PVH-14B-1-S2	378,000	615×1000×200	両扉	53
	16	10A	160A	PVH-16B-1-S2	390,000	615×1000×200	両扉	54
	20	10A	200A	PVH-20B-1-S2	610,000	795×1150×250	両扉	72
	24	10A	240A	PVH-24B-1-S2	684,000	830×1385×250	両扉	89
28	10A	280A	PVH-28B-1-S2	723,000	830×1550×250	両扉	92	

■参考回路図



※非接地システムでご使用ください。

■外形図



PVH-12B-1

ステンレス製キャビネット

■出力側MCBタイプ

タイプ	入力回路数	定格入力電流 (1回路あたり)	定格出力電流	品番	標準価格 (円)	キャビネット寸法 タテ×ヨコ×フカサ (mm)	ドア形式	重量 (kg)
壁掛	4	10A	40A	SPVH-04B-1	211,000	445×450×200	片扉	21
	6	10A	60A	SPVH-06B-1	271,000	565×600×200	片扉	25
	8	10A	80A	SPVH-08B-1	300,000	565×600×200	片扉	26
	10	10A	100A	SPVH-10B-1	344,000	615×850×200	片扉	43
	12	10A	120A	SPVH-12B-1	368,000	615×850×200	片扉	44
	14	10A	140A	SPVH-14B-1	433,000	615×1000×200	両扉	48
	16	10A	160A	SPVH-16B-1	471,000	615×1000×200	両扉	49
	20	10A	200A	SPVH-20B-1	690,000	795×1150×250	両扉	67
	24	10A	240A	SPVH-24B-1	777,000	830×1385×250	両扉	84
28	10A	280A	SPVH-28B-1	818,000	830×1550×250	両扉	86	

■出力側MCBタイプ SPD組み込みタイプ (クラスII)

壁掛 SPD付	4	10A	40A	SPVH-04B-1-S2	248,000	445×450×200	片扉	21
	6	10A	60A	SPVH-06B-1-S2	309,000	565×600×200	片扉	25
	8	10A	80A	SPVH-08B-1-S2	338,000	565×600×200	片扉	26
	10	10A	100A	SPVH-10B-1-S2	381,000	615×850×200	片扉	43
	12	10A	120A	SPVH-12B-1-S2	406,000	615×850×200	片扉	44
	14	10A	140A	SPVH-14B-1-S2	471,000	615×1000×200	両扉	48
	16	10A	160A	SPVH-16B-1-S2	507,000	615×1000×200	両扉	49
	20	10A	200A	SPVH-20B-1-S2	727,000	795×1150×250	両扉	67
	24	10A	240A	SPVH-24B-1-S2	816,000	830×1385×250	両扉	84
28	10A	280A	SPVH-28B-1-S2	855,000	830×1550×250	両扉	86	

折板屋根用接続箱 10Aタイプ (平置きタイプ) 最大入力電圧 DC750V

PVHY-B-1・SPVHY-B-1

屋外用 露出形 クリーム マンセル 2.35Y9/1 日塗工 H22-908 (注) ページ色はできません。

定格電圧	最大入力電圧
DC500V	DC750V

- 屋根上でも安心して設置できる保護構造IP55の性能です。
- 扉の開き過ぎ、突風による閉まりを防止するストッパー機構付です。
- 屋根上の直射日光を考慮した放熱構造です。
- 外アンカー固定用溶接金具付

■仕様

ダイオード仕様	定格ピーク線返し電圧：1600V、定格電流：80A
サージアブソーバ仕様	最大許容回路電圧：DC825V、サージ耐量：6.5kA (8/20 μ S) 2回

■キャビネット仕様

鉄板製	キャビネット	屋外用、保護等級：IP55
板厚	本体 1.6mm 扉 1.6mm 遮蔽板 1.5mm	
ステンレス製	キャビネット	屋外用、保護等級：IP55
板厚	本体 1.5mm 扉 1.5mm 遮蔽板 1.5mm	



PVHY-12B-1

鉄板製キャビネット

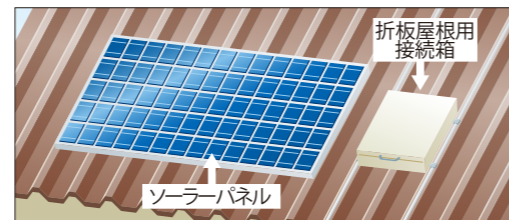
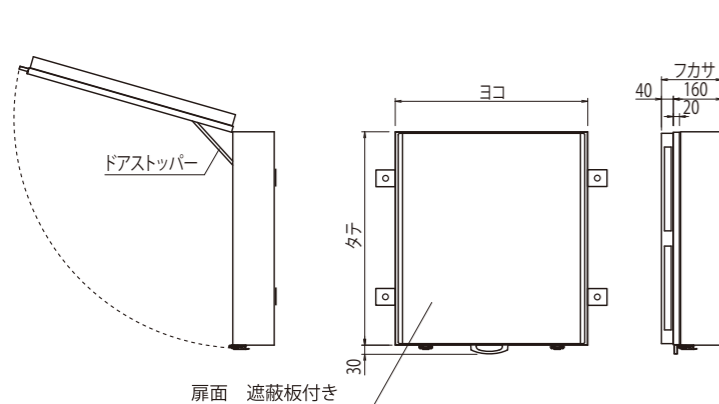
■出力側MCBタイプ

タイプ	入力回路数	定格入力電流 (1回路あたり)	定格出力電流	品番	標準価格 (円)	キャビネット寸法 タテ×ヨコ×フカサ (mm)	重量 (kg)
折板	4	10A	40A	PVHY-04B-1	184,000	445×450×200	26
	6	10A	60A	PVHY-06B-1	250,000	565×600×200	32
	8	10A	80A	PVHY-08B-1	267,000	565×600×200	32
	10	10A	100A	PVHY-10B-1	311,000	615×850×200	54
	12	10A	120A	PVHY-12B-1	336,000	615×850×200	54
	14	10A	140A	PVHY-14B-1	371,000	615×1000×240	60
	16	10A	160A	PVHY-16B-1	388,000	615×1000×240	60
	20	10A	200A	PVHY-20B-1	481,000	795×1150×240	87
	24	10A	240A	PVHY-24B-1	646,000	830×1385×240	105
	28	10A	280A	PVHY-28B-1	709,000	830×1550×240	108

■出力側MCBタイプ SPD組み込みタイプ (クラスII)

折板 SPD付	4	10A	40A	PVHY-04B-1-S2	220,000	445×450×200	26
	6	10A	60A	PVHY-06B-1-S2	287,000	565×600×200	32
	8	10A	80A	PVHY-08B-1-S2	304,000	565×600×200	32
	10	10A	100A	PVHY-10B-1-S2	349,000	615×850×200	54
	12	10A	120A	PVHY-12B-1-S2	371,000	615×850×200	54
	14	10A	140A	PVHY-14B-1-S2	407,000	615×1000×240	60
	16	10A	160A	PVHY-16B-1-S2	424,000	615×1000×240	60
	20	10A	200A	PVHY-20B-1-S2	513,000	795×1150×240	87
	24	10A	240A	PVHY-24B-1-S2	678,000	830×1385×240	105
	28	10A	280A	PVHY-28B-1-S2	747,000	830×1550×240	108

■外形図



※非接地システムでご使用ください。

ステンレス製キャビネット

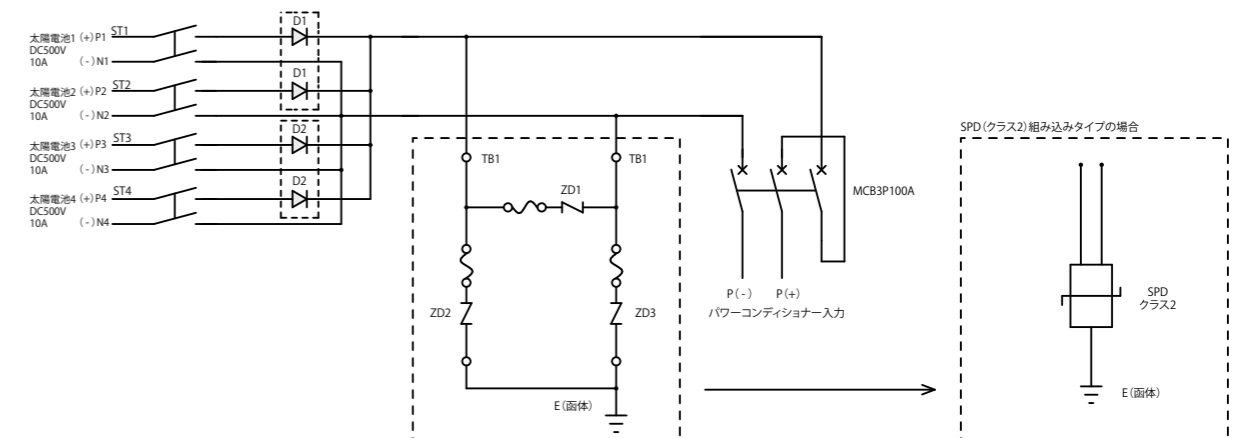
■出力側MCBタイプ

タイプ	入力回路数	定格入力電流 (1回路あたり)	定格出力電流	品番	標準価格 (円)	キャビネット寸法 タテ×ヨコ×フカサ (mm)	重量 (kg)
折板	4	10A	40A	SPVHY-04B-1	262,000	445×450×200	24
	6	10A	60A	SPVHY-06B-1	359,000	565×600×200	30
	8	10A	80A	SPVHY-08B-1	398,000	565×600×200	30
	10	10A	100A	SPVHY-10B-1	427,000	615×850×200	51
	12	10A	120A	SPVHY-12B-1	442,000	615×850×200	51
	14	10A	140A	SPVHY-14B-1	477,000	615×1000×240	57
	16	10A	160A	SPVHY-16B-1	501,000	615×1000×240	57
	20	10A	200A	SPVHY-20B-1	569,000	795×1150×240	83
	24	10A	240A	SPVHY-24B-1	754,000	830×1385×240	101
	28	10A	280A	SPVHY-28B-1	828,000	830×1550×240	104

■出力側MCBタイプ SPD組み込みタイプ (クラスII)

折板 SPD付	4	10A	40A	SPVHY-04B-1-S2	299,000	445×450×200	24
	6	10A	60A	SPVHY-06B-1-S2	397,000	565×600×200	30
	8	10A	80A	SPVHY-08B-1-S2	435,000	565×600×200	30
	10	10A	100A	SPVHY-10B-1-S2	465,000	615×850×200	51
	12	10A	120A	SPVHY-12B-1-S2	478,000	615×850×200	51
	14	10A	140A	SPVHY-14B-1-S2	514,000	615×1000×240	57
	16	10A	160A	SPVHY-16B-1-S2	539,000	615×1000×240	57
	20	10A	200A	SPVHY-20B-1-S2	604,000	795×1150×240	83
	24	10A	240A	SPVHY-24B-1-S2	789,000	830×1385×240	101
	28	10A	280A	SPVHY-28B-1-S2	863,000	830×1550×240	104

■参考回路図



リニューアル 小型、軽量になりコストダウンを実現しました。

産業用接続箱 10Aタイプ

最大入力電圧 DC1000V PVH-M-L・SPVH-M-L

屋外用 露出形 ベージュ マンセル 5V7/1 日塗工 H25-70B

定格電圧	最大入力電圧
DC660V	DC1000V

- 高圧太陽光発電システム DC1000Vに対応した接続箱です。
- SPD クラス II 標準装着。
- 直流開閉器により、各回路ごとのON/OFFが可能です。
- 外アンカー固定用溶接金具付。
- 耐候性に優れた材質SUS5(ステンレス)製も用意しております。
- 逆流防止対策でダイオードを採用しております。

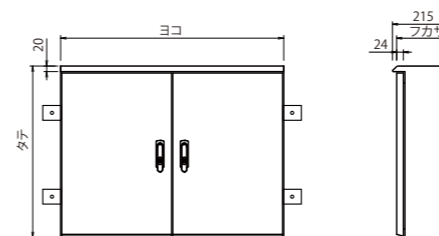
■仕様

ダイオード仕様	定格ピーク繰返し逆電圧：2200V、定格電流：20A
---------	----------------------------

■キャビネット仕様

鉄板製	キャビネット	屋外用、保護等級：IP55 (両扉は IP54)
	板厚	本体 1.6mm 扉 1.6mm
ステンレス製	キャビネット	屋外用、保護等級IP55 (両扉は IP54)
	板厚	本体 1.5mm 扉 1.5mm
ハンドル		キー付平面ハンドル KH-100 (キー No.K200)

■外形図



PVH-12M-SP2L

鋼板製キャビネット

■出力側ラグ端子タイプ

タイプ	入力回路数	定格入力電流 (1回路あたり)	定格出力電流	品番	標準価格 (円)	キャビネット寸法 タテ×ヨコ×フカサ (mm)	ドア形式	重量 (kg)
壁掛	8	10A	80A	PVH-08M-SP2L	189,000	515×600×200	片扉	23
	10	10A	100A	PVH-10M-SP2L	222,000	515×600×200	片扉	23
	12	10A	120A	PVH-12M-SP2L	239,000	515×700×200	片扉	28
	14	10A	140A	PVH-14M-SP2L	270,000	515×700×200	片扉	28
	16	10A	160A	PVH-16M-SP2L	298,000	515×800×200	片扉	33

■出力側MCBタイプ

壁掛	8	10A	80A	PVH-08AM-SP2L	323,000	615×700×250	片扉	34
	10	10A	100A	PVH-10AM-SP2L	355,000	615×800×250	片扉	39
	12	10A	120A	PVH-12AM-SP2L	371,000	615×800×250	片扉	39
	14	10A	140A	PVH-14AM-SP2L	399,000	615×900×250	両扉	44
	16	10A	160A	PVH-16AM-SP2L	425,000	615×900×250	両扉	44

ステンレス製キャビネット

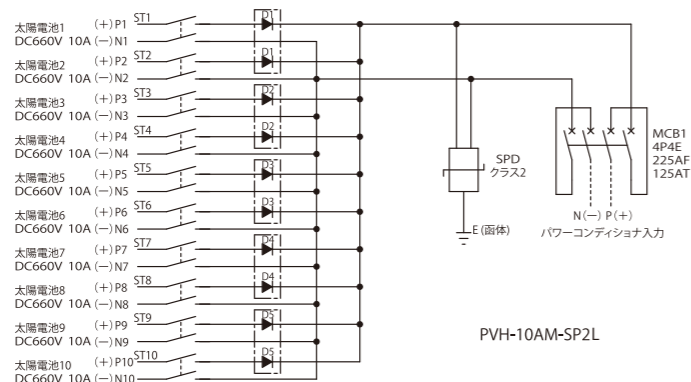
■出力側ラグ端子タイプ

タイプ	入力回路数	定格入力電流 (1回路あたり)	定格出力電流	品番	標準価格 (円)	キャビネット寸法 タテ×ヨコ×フカサ (mm)	ドア形式	重量 (kg)
壁掛	8	10A	80A	SPVH-08M-SP2L	254,000	515×600×200	片扉	21
	10	10A	100A	SPVH-10M-SP2L	292,000	515×600×200	片扉	21
	12	10A	120A	SPVH-12M-SP2L	310,000	515×700×200	片扉	26
	14	10A	140A	SPVH-14M-SP2L	338,000	515×700×200	片扉	26
	16	10A	160A	SPVH-16M-SP2L	371,000	515×800×200	片扉	31

■出力側MCBタイプ

壁掛	8	10A	80A	SPVH-08AM-SP2L	395,000	615×700×250	片扉	32
	10	10A	100A	SPVH-10AM-SP2L	430,000	615×800×250	片扉	37
	12	10A	120A	SPVH-12AM-SP2L	447,000	615×800×250	片扉	37
	14	10A	140A	SPVH-14AM-SP2L	490,000	615×900×250	両扉	42
	16	10A	160A	SPVH-16AM-SP2L	545,000	615×900×250	両扉	42

■参考回路図



※入力回路は、最大20回路までです。別途ご相談ください。

※ 1000Vの接続箱および直流集電箱には、PVケーブル(電技 46条で定められた太陽電池発電設備用直流 1500Vケーブル)に用いる終端接続部の性能基準(JCAA K1201-2014)に適合した接続材料が使用できるように接続箇所から 140mm以上の位置にケーブルサポートを設けております。

※非接地システムでご使用ください。

工事区分は、高圧工事対応品です。(電気設備技術基準の解釈第3条～第217条より)

直流集電箱

最大入力電圧 DC750V

PVS-A

屋外用 露出形

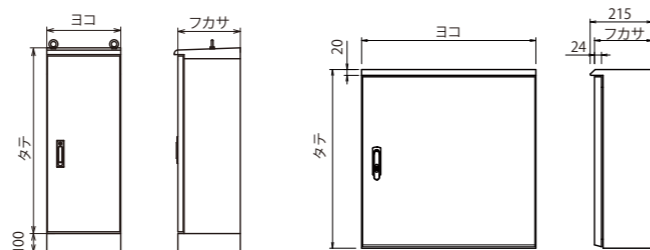
ベージュ

マンセル 5Y7/1
日塗工 H25-70B

定格電圧	最大入力電圧
DC500V	DC750V

■外形図 (自立)

■外形図 (壁掛)



●接続箱が複数ある場合に、パワーコンディショナへの出力系統をまとめる直流集電箱です。

■キャビネット仕様

鉄板製 (壁掛形)	キャビネット	屋外用、保護等級: IP55
	板厚	本体 1.6mm 扉 1.6mm
	ハンドル	キー付平面ハンドル KH-100 (キー No.K200)
鉄板製 (自立形)	キャビネット	屋外用、自立形、保護等級: IP44
	板厚	本体 2.3mm 扉 2.3mm 屋根 2.3mm 基台 3.2mm
	ハンドル	キー付平面ハンドル KH-150A (キー No.K200)



PVS10-04AM



PVS10-04AY



鉄板製キャビネット

タテ型 出力機器 端子台

遮断器	入力側		出力側		品番	標準価格 (円)	キャビネット寸法 タテ×ヨコ×フカサ (mm)	キャビネット形式	ドア形式	重量 (kg)	
	回路数	出力機器	定格電流								
MCB 3P50AT	6	端子台	400A		PVS05-06A	394,000	1415×600×200	壁掛形	片扉	80	
	7	端子台	400A		PVS05-07A	436,000	1515×600×200	壁掛形	片扉	88	
	8	端子台	400A		PVS05-08A	480,000	1615×600×200	壁掛形	片扉	95	
MCB 3P100AT	3	端子台	400A		PVS10-03A	239,000	915×600×200	壁掛形	片扉	51	
	4	端子台	400A		PVS10-04A	294,000	1115×600×200	壁掛形	片扉	65	
	5	端子台	600A		PVS10-05A	427,000	1441×700×350	自立形	片扉	152	
	6	端子台	600A		PVS10-06A	470,000	1441×700×350	自立形	片扉	156	
	7	端子台	800A		PVS10-07A	566,000	1941×700×350	自立形	片扉	201	
	8	端子台	800A		PVS10-08A	607,000	1941×700×350	自立形	片扉	206	
	9	端子台	1000A		PVS10-09A	673,000	2141×700×350	自立形	片扉	222	
	10	端子台	1000A		PVS10-10A	705,000	2141×700×350	自立形	片扉	227	
	MCB 3P125AT	3	端子台	400A		PVS12-03A	427,000	915×600×200	壁掛形	片扉	51
		4	端子台	600A		PVS12-04A	496,000	1241×700×350	自立形	片扉	130
5		端子台	800A		PVS12-05A	566,000	1441×700×350	自立形	片扉	154	
6		端子台	800A		PVS12-06A	635,000	1641×700×350	自立形	片扉	170	
7		端子台	1000A		PVS12-07A	705,000	1941×700×350	自立形	片扉	201	
MCB 3P175AT	3	端子台	600A		PVS17-03A	427,000	1241×700×350	自立形	片扉	125	
	4	端子台	800A		PVS17-04A	496,000	1241×700×350	自立形	片扉	132	
	5	端子台	1000A		PVS17-05A	566,000	1441×700×350	自立形	片扉	138	
MCB 3P200AT	3	端子台	600A		PVS20-03A	427,000	1241×700×350	自立形	片扉	125	
	4	端子台	800A		PVS20-04A	496,000	1241×700×350	自立形	片扉	132	
	5	端子台	1000A		PVS20-05A	566,000	1441×700×350	自立形	片扉	154	

鉄板製キャビネット

タテ型 出力機器 直流遮断器

遮断器	入力側		出力側		品番	標準価格 (円)	キャビネット寸法 タテ×ヨコ×フカサ (mm)	キャビネット形式	ドア形式	重量 (kg)
	回路数	出力機器	定格電流							
MCB 3P50AT	6	MCB	400A		PVS05-06AM	562,000	1815×600×200	壁掛形	片扉	118
	7	MCB	400A		PVS05-07AM	604,000	1815×600×200	壁掛形	片扉	122
	8	MCB	400A		PVS05-08AM	645,000	1915×600×200	壁掛形	片扉	130
MCB 3P100AT	3	MCB	400A		PVS10-03AM	408,000	1215×600×200	壁掛形	片扉	67
	4	MCB	400A		PVS10-04AM	458,000	1415×600×200	壁掛形	片扉	77
	5	MCB	600A		PVS10-05AM	925,000	1941×700×350	自立形	片扉	205
	6	MCB	600A		PVS10-06AM	968,000	1941×700×350	自立形	片扉	209
MCB 3P125AT	7	MCB	800A		PVS10-07AM	1,070,000	2141×800×350	自立形	片扉	247
	8	MCB	800A		PVS10-08AM	1,130,000	2141×800×350	自立形	片扉	252
	3	MCB	400A		PVS12-03AM	957,000	1215×600×200	壁掛形	片扉	67
MCB 3P175AT	4	MCB	600A		PVS12-04AM	1,030,000	1641×700×350	自立形	片扉	174
	5	MCB	800A		PVS12-05AM	1,480,000	1941×800×350	自立形	片扉	225
	6	MCB	800A		PVS12-06AM	1,530,000	1941×800×350	自立形	片扉	230
MCB 3P200AT	3	MCB	600A		PVS17-03AM	935,000	1641×700×350	自立形	片扉	169
	4	MCB	800A		PVS17-04AM	1,003,000	1641×800×350	自立形	片扉	192
MCB 3P200AT	3	MCB	600A		PVS20-03AM	957,000	1641×700×350	自立形	片扉	169
	4	MCB	800A		PVS20-04AM	1,030,000	1641×800×350	自立形	片扉	191

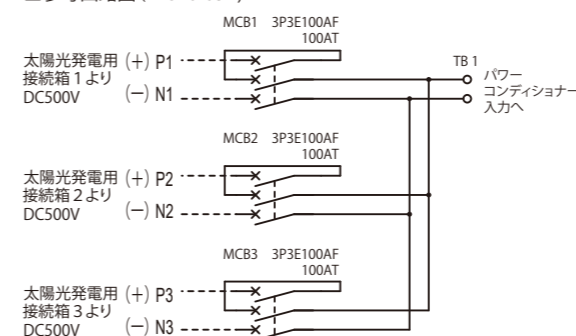
鉄板製キャビネット

ヨコ型 出力機器 端子台 外アンカー固定用 溶接金具付

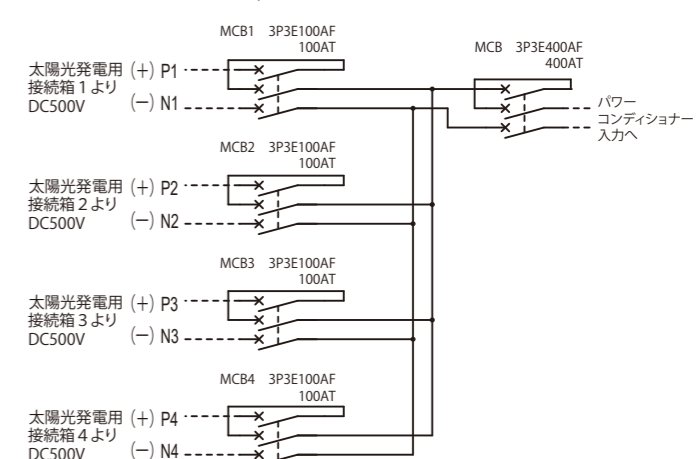
遮断器	入力側		出力側		品番	標準価格 (円)	キャビネット寸法 タテ×ヨコ×フカサ (mm)	キャビネット形式	ドア形式	重量 (kg)
	回路数	出力機器	定格電流							
MCB 3P50AT	6	端子台	400A		PVS05-06AY	394,000	715×1200×250	壁掛形	両扉	89
	7	端子台	400A		PVS05-07AY	435,000	815×1400×250	壁掛形	両扉	107
	8	端子台	400A		PVS05-08AY	475,000	815×1500×250	壁掛形	両扉	115
MCB 3P100AT	3	端子台	400A		PVS10-03AY	242,000	615×800×250	壁掛形	片扉	53
	4	端子台	400A		PVS10-04AY	300,000	615×1000×250	壁掛形	両扉	66
	5	端子台	600A		PVS10-05AY	394,000	915×1200×300	壁掛形	両扉	109
	6	端子台	600A		PVS10-06AY	487,000	915×1200×300	壁掛形	両扉	111
	7	端子台	800A		PVS10-07AY	570,000	1015×1400×300	壁掛形	両扉	145
	8	端子台	800A		PVS10-08AY	652,000	1015×1500×300	壁掛形	両扉	156
	9	端子台	1000A		PVS10-09AY	746,000	1415×1400×330	壁掛形	両扉	178
MCB 3P125AT	10	端子台	1000A		PVS10-10AY	824,000	1415×1400×330	壁掛形	両扉	181
	3	端子台	400A		PVS12-03AY	436,000	615×800×250	壁掛形	片扉	53
	4	端子台	600A		PVS12-04AY	506,000	915×1000×300	壁掛形	両扉	104
	5	端子台	800A		PVS12-05AY	544,000	915×1200×300	壁掛形	両扉	111
MCB 3P175AT	3	端子台	600A		PVS17-03AY	436,000	915×900×300	壁掛形	片扉	100
	4	端子台	800A		PVS17-04AY	506,000	915×1000×300	壁掛形	両扉	106
MCB 3P200AT	3	端子台	600A		PVS20-03AY	436,000	915×900×300	壁掛形	片扉	100
	4	端子台	800A		PVS20-04AY	506,000	915×1000×300	壁掛形	両扉	106

■参考回路図

■参考回路図 (PVS10-03A)



■参考回路図 (PVS10-04AM)



※非接地システムでご使用ください。

折板屋根用直流集電箱(平置きタイプ)

最大入力電圧 DC750V PVSY-A

定格電圧	最大入力電圧
DC500V	DC750V

屋外用 露出形 クリーム マンセル 2.5Y9/1 日塗工 H22-90B (注) ベージュ色はできません。

- 屋根上でも安心して設置ができる保護構造 IP55 の性能です。
- 扉の開き過ぎ、突風による閉まりを防止するストッパー機構付です。
- 積雪2mが想定される場所にも設置可能です。
- 外アンカー固定用溶接金具付。



■キャビネット仕様

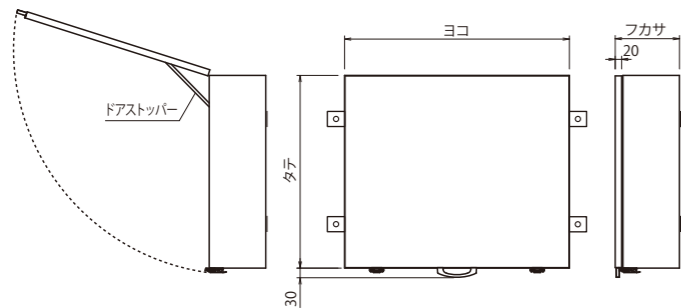
鉄板製	キャビネット	屋外用、保護等級：IP55
	板厚	本体 1.6mm 扉 1.6mm

鉄板製キャビネット

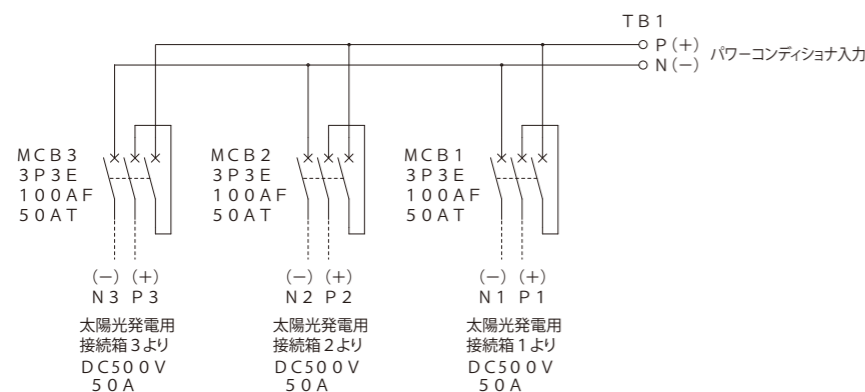
折板屋根用 出力機器 端子台

入力側		出力側		品番	標準価格 (円)	キャビネット寸法 タテ×ヨコ×フカサ (mm)	重量 (kg)
遮断器	回路数	出力機器	定格電流				
MCB 3P50AT	3	端子台	400A	PVSY05-03A	224,000	600×800×250	53
	4	端子台	400A	PVSY05-04A	277,000	600×1000×250	66
	5	端子台	400A	PVSY05-05A	344,000	700×1200×250	85
	6	端子台	400A	PVSY05-06A	404,000	700×1200×250	89
	8	端子台	400A	PVSY05-08A	503,000	800×1500×250	115
MCB 3P100AT	3	端子台	400A	PVSY10-03A	303,000	600×800×250	53
	4	端子台	400A	PVSY10-04A	357,000	600×1000×250	75

■外形図



■参考回路図



※非接地システムでご使用ください。

直流集電箱

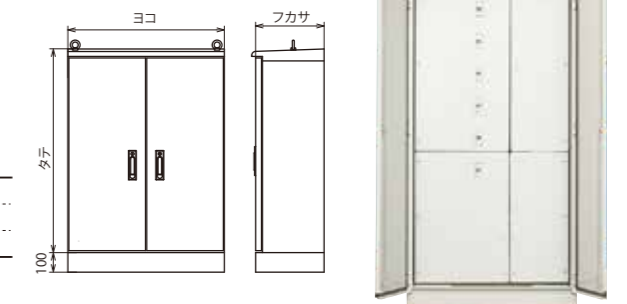
最大入力電圧 DC1000V PVS-M

定格電圧	最大入力電圧
DC660V	DC1000V

屋外用 露出形 ベージュ マンセル 5Y7/1 日塗工 H25-70B

- 高圧太陽光発電システム DC1000V に対応した集電箱です。
- SPD 取り付けはオプション対応。

■外形図 (自立形)



■キャビネット仕様

鉄板製	キャビネット	JO (屋外用、自立形、保護等級：IP44)
	板厚	本体 2.3mm 扉 2.3mm 屋根 2.3mm 基台 3.2mm
	ハンドル	キー付平面ハンドル KH-150A (キー No.K200)

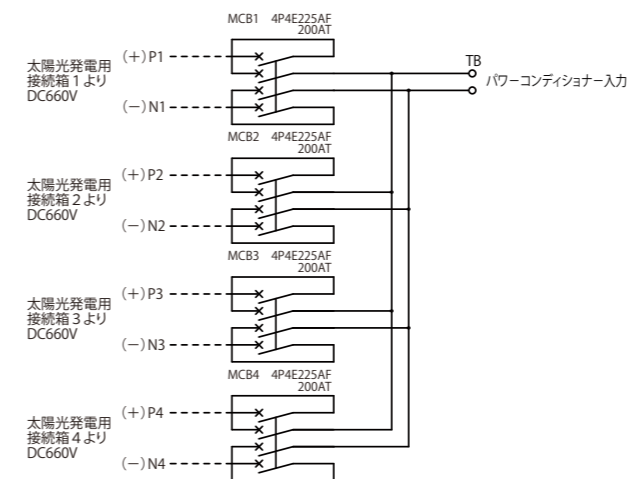
鉄板製キャビネット

タテ型 出力機器 端子台

入力側		出力側		品番	標準価格 (円)	キャビネット寸法 タテ×ヨコ×フカサ (mm)	キャビネット形式	ドア形式	重量 (kg)
遮断器	回路数	出力機器	定格電流						
MCB3P225AF200AT	4	端子台	800A	PVS20-04M	931,000	1841×1200×350	自立形	両扉	260
MCB3P225AF175AT	4	端子台	800A	PVS17-04M	931,000	1841×1200×350	自立形	両扉	260
MCB3P225AF150AT	5	端子台	800A	PVS15-05M	1,070,000	2141×1200×350	自立形	両扉	275
MCB3P225AF125AT	6	端子台	800A	PVS12-06M	1,210,000	2341×1200×350	自立形	両扉	290

■参考回路図

■参考回路図 (PVS20-04M)



※ 1000V の接続箱および直流集電箱には、PV ケーブル (電技 46 条で定められた太陽電池発電設備用直流 1500V ケーブル) に用いる終端接続部の性能基準 (JCAA K1201-2014) に適合した接続材料が使用できるように接続箇所から 140mm 以上の位置にケーブルサポートを設けております。

※非接地システムでご使用ください。
工事区分は、高圧工事対応品です。(電気設備技術基準の解釈第3条～第217条より)

太陽光発電向けキュービクル

太陽光発電設備規模ごとに、50品種以上を設定！
お客様のご要望に応じた昇圧設備をすぐにご提案できます！

- 太陽光発電(全量)を高圧に変換し、商用電源に連系するためのキュービクルです。
- OVGRなどの保護継電器と、昇圧のための変圧器を内蔵しています。

使用するパワーコンディショナの仕様(トランスレス方式、出力電圧など)、台数等によって仕様異なりますので、都度ご相談ください。

主遮断装置の型式	トランス容量の合計
PF・S形	300kVA以下
CB形	300kVA超過



パワーコンディショナ出力電圧 200V級

※外形寸法は扉、側面板を除いた寸法を表します。

発電規模	パワコン出力容量	トランス容量	トランス混触防止板有無	基本タイプ	面体数	外形寸法(mm) 高さ×幅×奥行
50kW	50kW	所内用電灯 10kVA×1 ※2 動力 50kVA×1	-	TK-L0050-2	2	2300×1600×1400
100kW	100kW	所内用電灯 10kVA×1 ※2 動力 100kVA×1	-	TK-L0100-2	2	2300×1600×1400
	100kW※1	所内用電灯 10kVA×1 動力 100kVA×1	混触防止板付※1	TK-L0100-2KO	2	2300×1600×1400
200kW	100kW×2台	所内用電灯 10kVA×1 ※2 動力 200kVA×1	-	TK-L0200-2	2	2300×1600×1600
	100kW×2台※1	所内用電灯 10kVA×1 動力 200kVA×1	混触防止板付※1	TK-L0200-2KO	2	2300×1600×1600
250kW	250kW※2	所内用ダウンTR 10kVA×1 動力 300kVA×1	-	TK-L0250-2D	2	2300×1800×2000
	250kW※1	所内用電灯 10kVA×1 動力 250kVA×1	混触防止板付※1	TK-L0250-2KO	2	2300×1800×2000
500kW	500kW※1	所内用電灯 10kVA×1 動力 500kVA×1	混触防止板付※1	TK-V0500-2K	3	2300×2400×2000
	250kW×2台	所内用電灯 10kVA×1 ※2 動力500kVA×1	-	TK-V0500-2P	3	2300×2400×2000
	250kW×2台※1	所内用電灯 10kVA×1 動力 500kVA×1	混触防止板付※1	TK-V0500-2KOP	3	2300×2400×2000
1000kW	500kW×2台※1	所内用電灯 10kVA×1 動力 500kVA×2、空調用動力 20kVA×1	混触防止板付※1	TK-V1000-2KT	6	2300×4800×2000
1500kW	500kW×3台※1	所内用電灯 10kVA×1 動力 500kVA×3、空調用動力 30kVA×1	混触防止板付※1	TK-V1500-2KT	8	2300×6600×2000
2000kW	500kW×4台※1	所内用電灯 10kVA×1 動力 500kVA×4、空調用動力 50kVA×1	混触防止板付※1	TK-V2000-2KT	10	2300×8200×2000

※ 1. パワコンがトランスレス及び非接地の場合に混触防止板付となります。 ※ 2. パワコンが商用絶縁方式の場合に、ダウントランスへ変更できます。

パワーコンディショナ出力電圧 400V級

※外形寸法は扉、側面板を除いた寸法を表します。

発電規模	パワコン出力容量	トランス容量	トランス混触防止板有無	基本タイプ	面体数	外形寸法(mm) 高さ×幅×奥行
100kW	100kW	所内用電灯 10kVA×1 ※2 動力 100kVA×1	-	TK-L0100-4	2	2300×1600×1400
200kW	100kW×2台	所内用電灯 10kVA×1 ※2 動力 200kVA×1	-	TK-L0200-4	2	2300×1600×1600
250kW	250kW※2	所内用ダウンTR 10kVA×1 動力 300kVA×1	-	TK-L0250-4D	2	2300×1800×2000
500kW	500kW	所内用電灯 10kVA×1 ※2 動力 500kVA×1	-	TK-V0500-4	3	2300×2400×2000
	500kW※1	所内用電灯 10kVA×1 動力 500kVA×1、空調用動力 20kVA×1	混触防止板付※1	TK-V0500-4KOT	4	2300×3200×2000
	250kW×2台	所内用電灯 10kVA×1 ※2 動力 500kVA×1	-	TK-V0500-4P	3	2300×2400×2000
1000kW	500kW×2台	所内用電灯 10kVA×1 ※2 動力 500kVA×2	-	TK-V1000-4	5	2300×4000×2000
	500kW×2台※1	所内用電灯 10kVA×1 動力 500kVA×2、空調用動力 20kVA×1	混触防止板付※1	TK-V1000-4KOT	6	2300×4800×2000
1500kW	500kW×3台	所内用電灯 10kVA×1 ※2 動力 500kVA×3	-	TK-V1500-4	7	2300×5800×2000
	500kW×3台※1	所内用電灯 10kVA×1 動力 500kVA×3、空調用動力 20kVA×1	混触防止板付※1	TK-V1500-4KOT	8	2300×6600×2000
2000kW	500kW×4台	所内用電灯 10kVA×1 ※2 動力 500kVA×4	-	TK-V2000-4	9	2300×7400×2000
	500kW×4台※1	所内用電灯 10kVA×1 動力 500kVA×4、空調用動力 20kVA×1	混触防止板付※1	TK-V2000-4KOT	10	2300×8200×2000

※ 1. パワコンがトランスレス及び非接地の場合に混触防止板付となります。 ※ 2. パワコンが商用絶縁方式の場合に、ダウントランスへ変更できます。

■外箱構造

- 外箱は堅牢な溶接構造です。
- 屋外用外箱は、JISによる防雨形かつ防噴流形の構造です。
- 外箱の隙間は、「IP23D・隙間10mm未満」相当です。
- チャンネルベースは溶融亜鉛めっきを施してあります。(塗装はオプション)

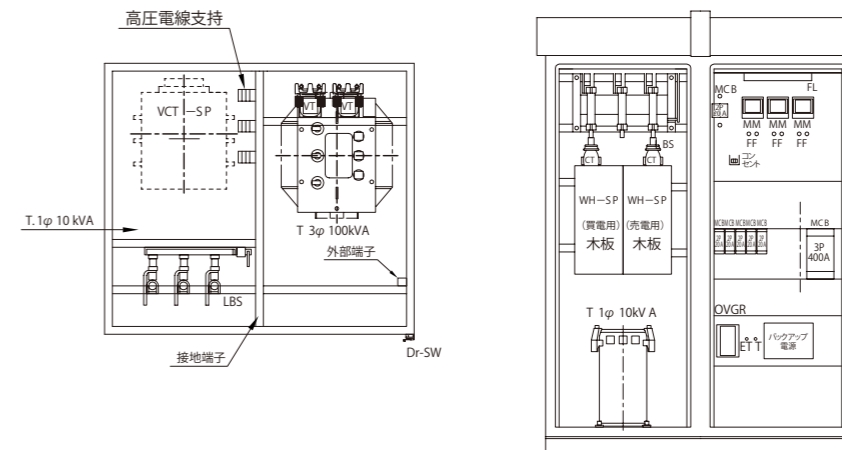
外箱仕様 (屋外の場合)

標準塗装色	マンセル 5Y7/1
板厚	本体 t2.3以上 扉・点検用側板 t2.3以上 屋根 t2.3以上

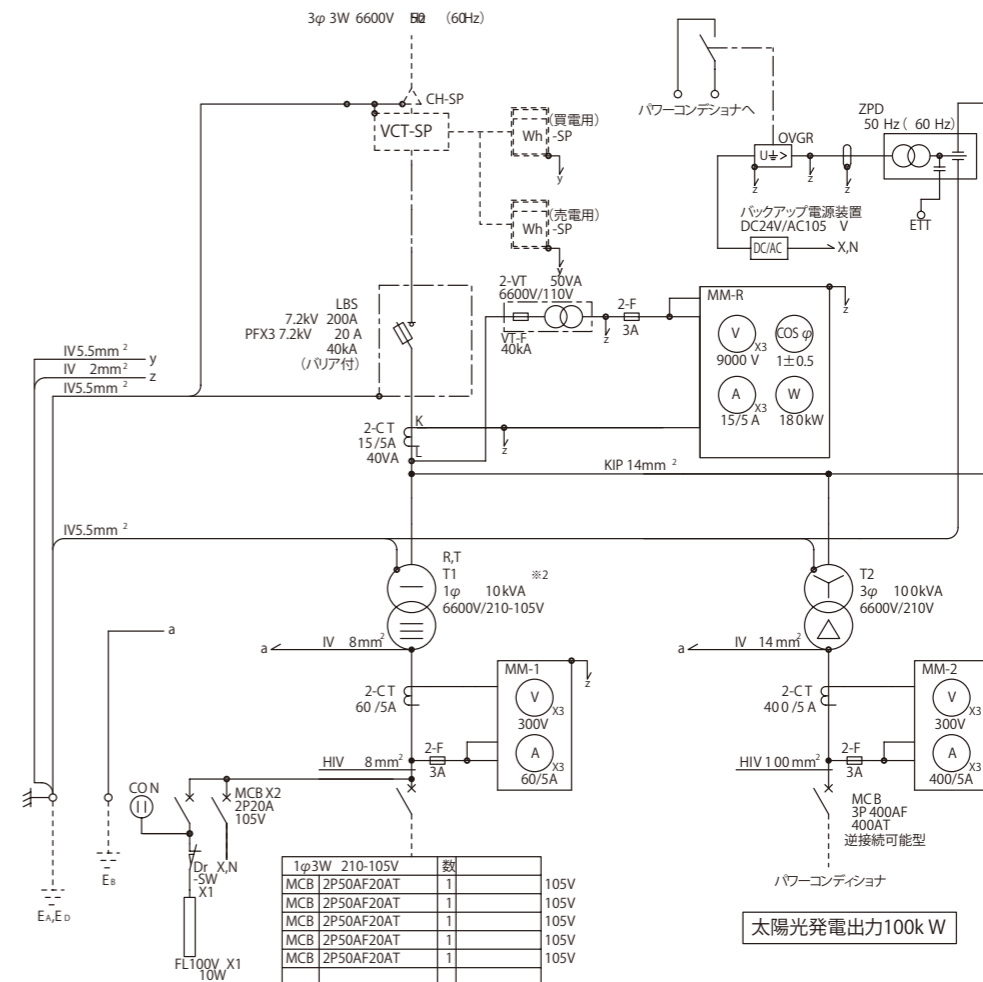
※ VCT2個収納はご相談ください

太陽光発電規模 100kW モデル例 (基本タイプ: TK-L0100-2)

■配置図



■結線図



注意

- 昇圧に用いるトランスは、受電設備で使用する一般トランスで設計しております。
- パワコン接続用ブレーカは、逆接続可能型を標準装備しております。
- 本設備所内用として電灯10kVA及びパワコン設備に応じて空調用動力トランスを設けております。 MCB容量・数量及び別途トランスの有無をご照会ください。
- VCTの数と設置場所は、電力会社との協議により決まります。
- 電力会社との協議により、キュービクル内に保護継電器と解列点を設ける場合があります。
- パワコンによって以下の条件が生じる場合があります。
 - ・昇圧用トランスを混触防止板付。
 - ・所内用負荷の接続を禁止。
 - ・専用フィーダーとする。
 - ・低圧OVGRの設置。
 - ・パワコン収納箱冷却用として、動力トランスの設置。
- ・異なるメーカーの組合せについては、パワコンメーカーにご照会ください。
- パワコンの出力が300Vを超える場合は、地絡遮断装置が必要になります。
- 特殊電圧及び500kVAを超える容量については、都度設計となります。
- 接続検討結果により励磁突入電流抑制対策が必要な場合は、ご相談ください。

ご要望に応じて都度設計製作いたしますのでご相談ください。

交流集電箱

PVSA・SPVSA

屋外用 露出形

ベージュ

マンセル 5Y7/1
日塗工 H25-70B

- 複数システムのパワーコンディショナ出力系統をまとめる交流集電箱です。
- 三相10kW、単相10kW容量のパワーコンディショナに対応しております。
- 10kW以外の容量（単相5.5kW、三相25kWなど）のパワコンに応じた交流集電箱も製作できますので、お気軽にご相談ください。
- 耐候性に優れた材質SUS（ステンレス）製も用意しております。
- 出力側遮断器を漏電ブレーカに組替可能です。

オプションでSPD(避雷器)を取付けられます。



■キャビネット仕様

鉄板製	キャビネット	
	板厚	ハンドル
	POG (屋外用、保護等級: IP55)	
	本体 1.6mm 扉 1.6mm 屋根 1.6mm	
	キー付平面ハンドル KH-100 (キー No.K200)	
ステンレス製	キャビネット	
	板厚	ハンドル
	SPOG (屋外用、保護等級: IP55)	
	本体 1.5mm 扉 1.5mm 屋根 1.5mm	
	キー付平面ハンドル KH-100 (キー No.K200)	

鉄板製キャビネット

■三相10kW (動力用)

系統数	入力遮断器仕様	出力遮断器仕様	品番	標準価格 (円)	キャビネット寸法 タテ×ヨコ×フカサ (mm)	ドア形式	重量 (kg)
2	MCB 3P 3E 50AF 50AT×2個	MCB 3P 3E 100AF 75AT	PVSA-0275	117,000	615×500×200	片扉	31
3	MCB 3P 3E 50AF 50AT×3個	MCB 3P 3E 225AF 125AT	PVSA-03120	151,000	715×500×200	片扉	33
4	MCB 3P 3E 50AF 50AT×4個	MCB 3P 3E 225AF 150AT	PVSA-04150	168,000	815×500×200	片扉	35
5	MCB 3P 3E 50AF 50AT×5個	MCB 3P 3E 225AF 200AT	PVSA-05200	192,000	915×500×200	片扉	37

■単相10kW (電灯用)

系統数	入力遮断器仕様	出力遮断器仕様	品番	標準価格 (円)	キャビネット寸法 タテ×ヨコ×フカサ (mm)	ドア形式	重量 (kg)
2	MCB 3P 3E 100AF 75AT×2個	MCB 3P 3E 225AF 125AT	PVSA-02125	222,000	715×500×200	片扉	33
3	MCB 3P 3E 100AF 75AT×3個	MCB 3P 3E 225AF 175AT	PVSA-03175	276,000	815×500×200	片扉	35
4	MCB 3P 3E 100AF 75AT×4個	MCB 3P 3E 225AF 225AT	PVSA-04225	328,000	915×500×200	片扉	37
5	MCB 3P 3E 100AF 75AT×5個	MCB 3P 3E 400AF 300AT	PVSA-05300	435,000	1415×600×250	片扉	60

ステンレス製キャビネット

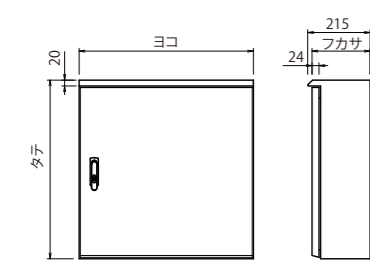
■三相10kW (動力用)

系統数	入力遮断器仕様	出力遮断器仕様	品番	標準価格 (円)	キャビネット寸法 タテ×ヨコ×フカサ (mm)	ドア形式	重量 (kg)
2	MCB 3P 3E 50AF 50AT×2個	MCB 3P 3E 100AF 75AT	SPVSA-0275	152,000	615×500×200	片扉	31
3	MCB 3P 3E 50AF 50AT×3個	MCB 3P 3E 225AF 125AT	SPVSA-03120	184,000	715×500×200	片扉	33
4	MCB 3P 3E 50AF 50AT×4個	MCB 3P 3E 225AF 150AT	SPVSA-04150	206,000	815×500×200	片扉	35
5	MCB 3P 3E 50AF 50AT×5個	MCB 3P 3E 225AF 200AT	SPVSA-05200	236,000	915×500×200	片扉	37

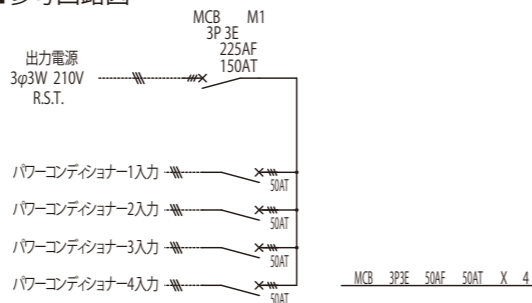
■単相10kW (電灯用)

系統数	入力遮断器仕様	出力遮断器仕様	品番	標準価格 (円)	キャビネット寸法 タテ×ヨコ×フカサ (mm)	ドア形式	重量 (kg)
2	MCB 3P 3E 100AF 75AT×2個	MCB 3P 3E 225AF 125AT	SPVSA-02125	258,000	715×500×200	片扉	33
3	MCB 3P 3E 100AF 75AT×3個	MCB 3P 3E 225AF 175AT	SPVSA-03175	312,000	815×500×200	片扉	35
4	MCB 3P 3E 100AF 75AT×4個	MCB 3P 3E 225AF 225AT	SPVSA-04225	368,000	915×500×200	片扉	37
5	MCB 3P 3E 100AF 75AT×5個	MCB 3P 3E 400AF 300AT	SPVSA-05300	480,000	1415×600×250	片扉	60

■外形図



■参考回路図



連系ユニット盤 TK

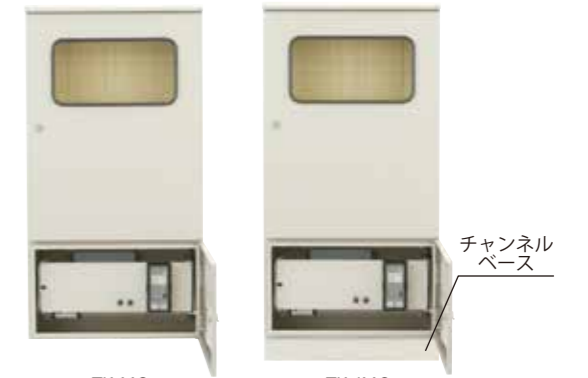
ベージュ マンセル 5Y7/1
日塗工 H25-70B

- 系統連系時に必要となる保護リレーを内蔵した盤です。
- 既設キュービクルの改修用ユニットもご用意しております。(TK-NU)
- ワットメータスペースのないタイプも製作できますので、ご相談ください。

■キャビネット仕様

鉄板製	キャビネット	MO (屋外用、保護等級: IP44) ※TK-NUを除く
	板厚	本体 1.6mm 扉 1.6mm 屋根 1.6mm
	ハンドル	右開き C-30FL封印キーハンドル

タイプ	品番	寸法 タテ×ヨコ×フカサ(mm)	重量 (kg)
屋外用キャビネット 壁掛け形	TK-MO	1330×700×250	64
屋外用キャビネット 自立形	TK-JMO	1430×700×250	88
キュービクル内 取付タイプ※1	TK-NU	320×783×237	15



TK-MO キャビネットタイプ 壁掛型
TK-JMO キャビネットタイプ 自立型

■TK-MO、TK-JMO仕様

WHM (買電用) SP	標準装備	OVGR+RPR	※2
WHM (売電用) SP	標準装備	バックアップ電源	標準装備
VT	オプション	MCB (連系用)	オプション
CT	オプション	VCT-SP	なし
ZPD	付属品	LBS	なし
OVGR	標準装備		

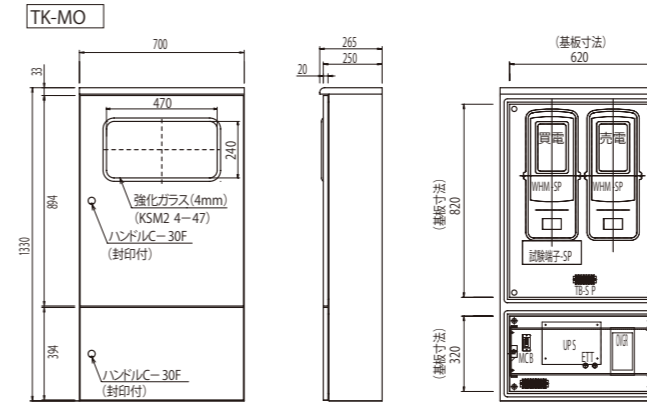
※2 電力会社との協議にて決定



TK-NU
キュービクル内取付けタイプ

※1 標準仕様のキュービクルに取付可能です。
(特注仕様の場合はご相談ください)

■外形図



組替えオプション

外アンカー固定用溶接金具

- 外アンカー固定用溶接金具がついていないキャビネットをモジュール架台に取付ける際にご使用ください。※キャビネットに溶接しますのでキャビネットと合わせてご注文ください。



鉄板製キャビネット用

- 適用キャビネット / PVS, PC, PVSA, PVTD
- 材質 / 鋼板 4.5

品番	セット内容	備考
KM-PV	金具4個	キャビネットに溶接

ステンレス製キャビネット用

- 適用キャビネット / SPVS, SPC, SPVSA, SPVTD
- 材質 / ステンレス板 4.0

品番	セット内容	備考
SKM-PV	金具4個	キャビネットに溶接

SPD(避雷器)

- 太陽光発電システムにおける接続箱用の避雷器です。
- 雷保護性能クラスⅠ、クラスⅡを用意しております。
- ※ご使用される接続箱と合わせてご注文ください。
- ※交流集電箱、気象情報TD箱のSPDも対応できます。

クラスⅠ 直撃雷と誘導雷を防ぐことができます。

クラスⅡ 誘導雷を防ぐことができます。

最大入力電圧 DC750V用

保護性能クラス	最大連続使用電圧	インパルス電流 (10/350μs)	公称放電電流 (8/20μs)	電圧防護レベル
クラスⅠ	DC1050V	5kA	15kA	3500V以下
クラスⅡ	DC800V	—	15kA	2700V以下

最大入力電圧 DC1000V用

保護性能クラス	最大連続使用電圧	インパルス電流 (10/350μs)	公称放電電流 (8/20μs)	電圧防護レベル
クラスⅠ	DC1050V	5kA	15kA	3500V以下
クラスⅡ	DC1170V	—	15kA	3700V以下

蓄電池収納設備

蓄電池の収納が可能な屋内用/屋外用設備

- 標準筐体のラインナップにより「高品質」「短納期対応」が可能です。
- 火災予防条例に定められたキュービクル式蓄電池設備【4800Ah・セル以上】も製作できます。

蓄電池設備資格審査登録を取得

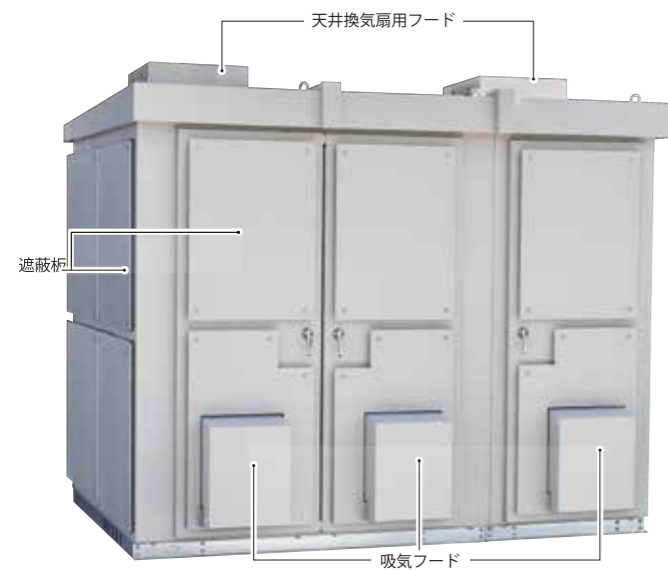


蓄電池設備資格審査登録
蓄電池設備の区分：外箱
【蓄電池外箱、屋外箱取得済み】

設置環境や内部の温度上昇を考慮したカスタマイズ仕様も製作できます。

【換気扇仕様、空調機仕様、遮蔽板取付、耐塩・重耐塩仕様など】※詳細はお問合せください。

蓄電池収納キャビネット カスタマイズ例



蓄電池収納ラック【屋外用】 カスタマイズ例



※排気用の換気扇は天井もしくは背面のどちらかに取付けます。
※キャビネット内に蓄電池収納ラック（屋内用）又は蓄電池システムを設置します。

- 直射日光による内部温度上昇を軽減する遮蔽板の取付が可能です。
- 換気扇は正面、背面、側面、天井面に取付けできます。
- 防塵フィルターが付いたIP44仕様の換気扇も選択できます。



天井換気扇 (IP23) 吸気フード (IP43)



遮蔽板+換気扇フード (IP44) フィルター付き換気扇 (IP44)

■品種一覧

蓄電池収納ラック（屋内用）
保護構造：IP2X



ホワイトグレー マンセルN-8 (サテン) ブラック マンセルN-1 (サテン)

蓄電池収納ラック（屋外用）
保護構造：IP44



クリーム マンセル2.5Y9/1 日塗工 H22-90B

蓄電池収納キャビネット（屋外用）
保護構造：IP23
※IP44も製作可能。（換気扇は側面に対応）



ベージュ マンセル5Y7/1 日塗工 H25-70B

品番	単位：mm		
	タテ (A)	ヨコ (B)	フカサ (C)
BT 42-8020	2,000	600	817

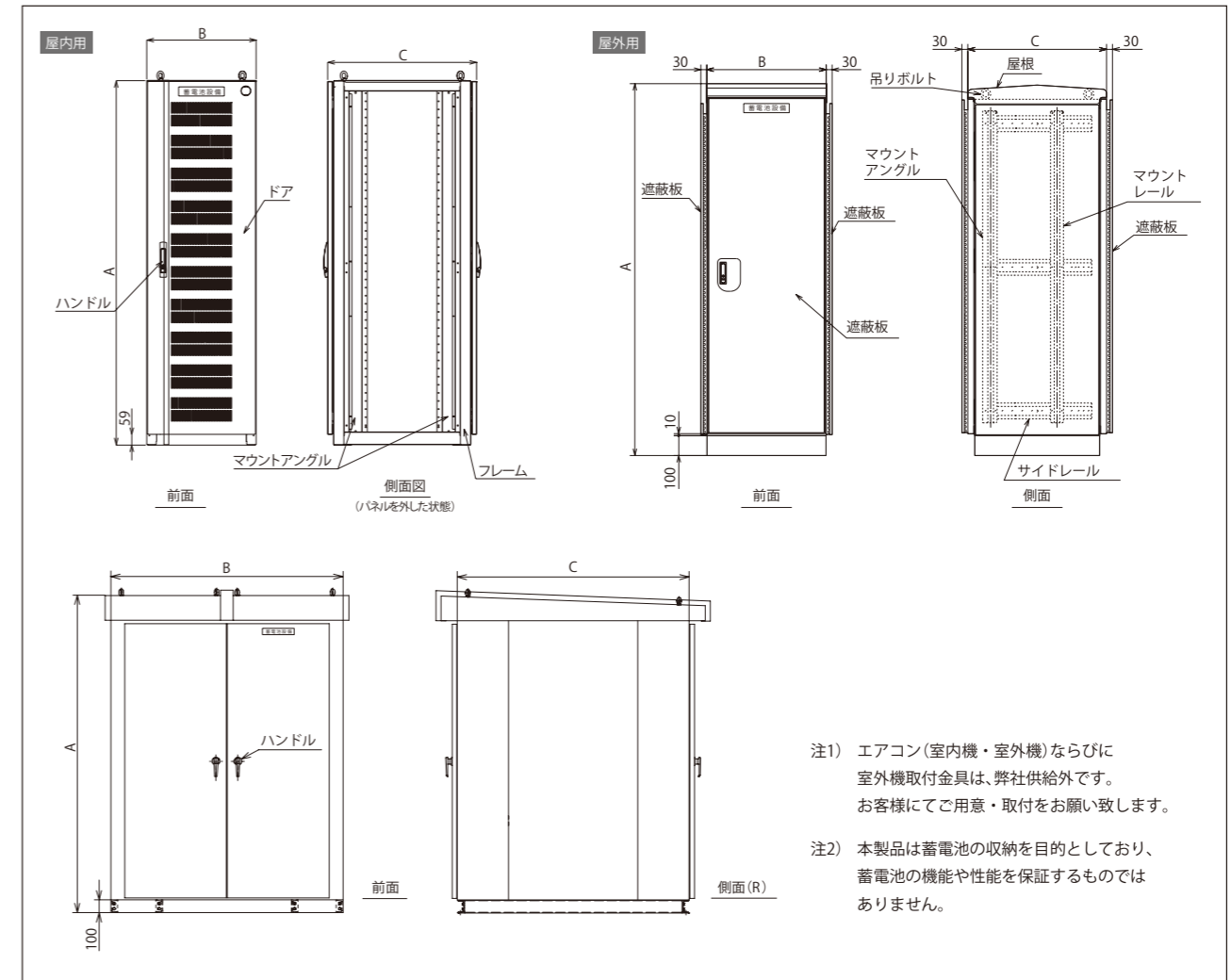
品番	単位：mm		
	タテ (A)	ヨコ (B)	フカサ (C)
BTRO 41-8021	2,120	600	800

品番	単位：mm		
	タテ (A)	ヨコ (B)	フカサ (C)
BTQO 2508-16	2,460	800	1,600
BTQO 2516-16	2,502	1,600	〃
BTQO 2524-16	2,502	2,400	〃
BTQO 2510-20	2,467	1,000	2,000
BTQO 2520-20	2,507	2,000	〃
BTQO 2530-20	2,507	3,000	〃

■オプション（屋内用/屋外用 ラック共通）
OAタップ (4口)、スリット付台板 (許容荷重：60kg)、
重量台板 (許容荷重：150kg)、L型レール、温度センサー

■オプション（屋内用）
グラウンドベース、チャンネルベース、連結金具

■外形図



- 注1) エアコン(室内機・室外機)ならびに
室外機取付金具は、弊社供給外です。
お客様にてご用意・取付をお願い致します。
- 注2) 本製品は蓄電池の収納を目的としており、
蓄電池の機能や性能を保证するものではありません。

気象情報TD箱

PVTD・SPVTD

屋外用 露出形

ベージュ マンセル5Y7/1 日塗工 H25-70B

- 日射計、気温計の信号出力を4-20mAへ変換するTD（トランスデューサ）を内蔵しています。
- 耐候性に優れた材質SUS（ステンレス）製も用意しております。

■キャビネット仕様

鉄板製	キャビネット	POG（屋外用、保護等級：IP55）
	板厚	本体1.6mm 扉1.6mm 屋根1.6mm
	ハンドル	キー付平面ハンドルKH-100（キーNo.K200）
ステンレス製	キャビネット	SPOG（屋外用、保護等級：IP55）
	板厚	本体1.5mm 扉1.5mm 屋根1.5mm
	ハンドル	キー付平面ハンドルKH-100（キーNo.K200）



オプションでSPD（避雷器）を取付けられます。

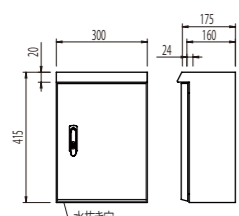
鉄板製キャビネット

TD収納数	入出力端子台	品番	標準価格 (円)	キャビネット寸法 タテ×ヨコ×フカサ (mm)	ドア形式	重量 (kg)
日射計用×1 気温計用×1	12P 30A	PVTD-2	231,000	415×300×160	片扉	12

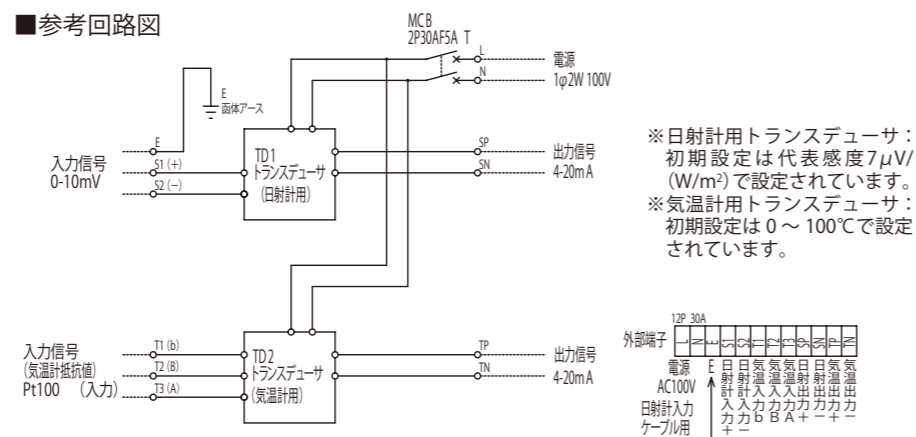
ステンレス製キャビネット

TD収納数	入出力端子台	品番	標準価格 (円)	キャビネット寸法 タテ×ヨコ×フカサ (mm)	ドア形式	重量 (kg)
日射計用×1 気温計用×1	12P 30A	SPVTD-2	265,000	415×300×160	片扉	12

■外形図



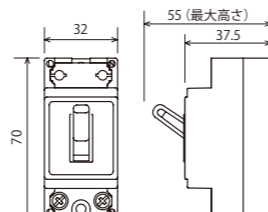
■参考回路図



直流開閉器(接続箱用)

- 太陽光発電システム用の直流開閉器です。
- 対応接続箱／PVL, PVH-VSM, SPVH-VSM

品番	標準価格 (円)	極・素子数	定格電圧	開放電圧	定格電流
TK10	1,600	2P	300V	450V	10A



住宅用接続箱

PVL

屋内屋外兼用 露出形

ベージュ マンセル5Y7/1 日塗工 H25-70B

定格電圧	最大入力電圧
DC300V	DC450V

■仕様

ダイオード仕様	定格ピーク繰返し逆電圧：800V、定格電流：20A
サージアブソーバ仕様	最大許容回路電圧：DC560V サージ耐量：3、4回路の場合 6kA (8/20μS) 6回路の場合 3.5kA (8/20μS)

■キャビネット仕様

鉄板製	設置環境	屋内／屋外兼用
	保護等級	IP44（壁面取付で防水処理を行った場合）
	板厚	3、4回路の場合 本体0.8mm 扉0.8mm 6回路の場合 本体1.2mm 扉1.2mm



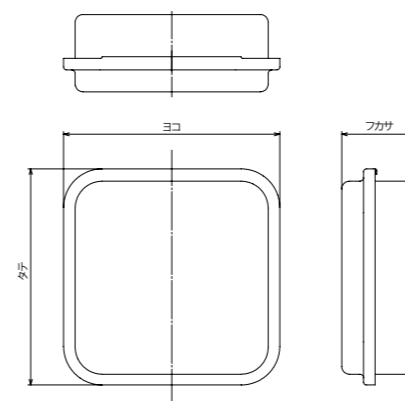
※6回路用は、写真と形状が異なります。

鉄板製キャビネット

回路数	定格入力電流 (1回路あたり)	定格出力電流	品番	標準価格 (円)	キャビネット寸法 タテ×ヨコ×フカサ(mm)	重量 (kg)
3	10A	30A	PVL-03V	36,400	280×280×100	2.7
4	10A	40A	PVL-04V	42,500	280×280×100	2.8
6	10A	60A	PVL-06V	48,700	250×350×100	4.7

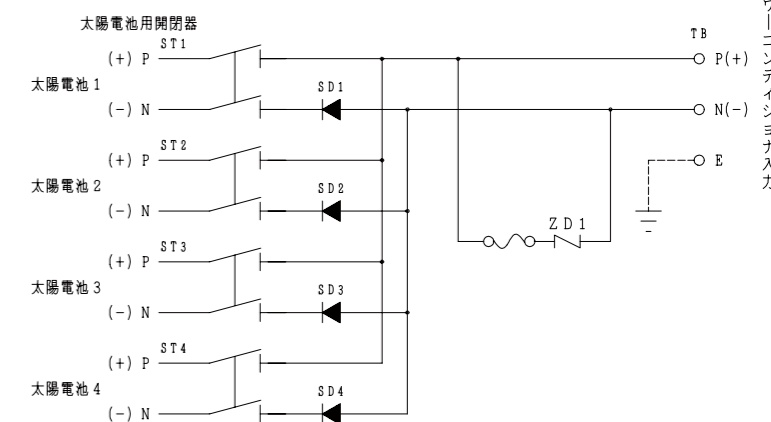
※直射日光の当たらない場所に設置してください。

■外形図 (3、4回路の場合)



※6回路用は、外形図と形状が異なります。

■参考回路図



※6回路用はサージアブソーバが各入力回路毎に配置されています。また、ヒューズは内蔵していません。

産業用接続箱

最大入力電圧 DC450V

PVH-VSM・SPVH-VSM

屋外用 露出形 ベージュ マンセル 5Y7/1 日塗工 H25-70B

定格電圧	最大入力電圧
DC300V	DC450V

- 小・中規模産業用システムに対応する低電圧（DC300V）タイプです。
- 耐候性に優れた材質 SUS（ステンレス）製も用意しております。

仕様

ダイオード仕様	定格ピーク繰り返し逆電圧：800V、定格電流：20A
サージアブソーバ仕様	最大許容回路電圧：DC670V、サージ耐量：2.5kA (8/20μS) 2回

キャビネット仕様

鉄板製	キャビネット	POG (屋外用、保護等級：IP55、両扉は IP54)
	板厚	本体 1.6mm 扉 1.6mm 屋根 1.6mm
ステンレス製	キャビネット	SPOG (屋外用、保護等級：IP55)
	板厚	本体 1.5mm 扉 1.5mm 屋根 1.5mm
ハンドル		キー付平面ハンドル KH-100 (キー No.K200)



鉄板製キャビネット

入力回路数	定格入力電流 (1回路あたり)	定格出力電流	品番	標準価格 (円)	キャビネット寸法 タテ×ヨコ×フカサ (mm)	ドア形式	重量 (kg)
5	10A	50A	PVH-05VSM	86,600	415×400×160	片扉	12
6	10A	60A	PVH-06VSM	89,000	415×400×160	片扉	12
10	10A	100A	PVH-10VSM	160,000	515×800×160	両扉	30
12	10A	120A	PVH-12VSM	165,000	515×800×160	両扉	30

SPD組込みタイプ (クラス II)

入力回路数	定格入力電流 (1回路あたり)	定格出力電流	品番	標準価格 (円)	キャビネット寸法 タテ×ヨコ×フカサ (mm)	ドア形式	重量 (kg)
5	10A	50A	PVH-05VSM-SP2	232,000	615×600×160	片扉	28
6	10A	60A	PVH-06VSM-SP2	235,000	615×600×160	片扉	28
10	10A	100A	PVH-10VSM-SP2	314,000	615×900×160	両扉	42
12	10A	120A	PVH-12VSM-SP2	320,000	615×900×160	両扉	42

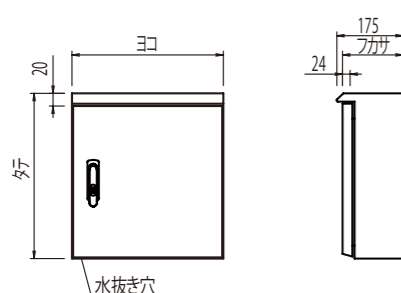
ステンレス製キャビネット

入力回路数	定格入力電流 (1回路あたり)	定格出力電流	品番	標準価格 (円)	キャビネット寸法 タテ×ヨコ×フカサ (mm)	ドア形式	重量 (kg)
5	10A	50A	SPVH-05VSM	108,000	415×400×160	片扉	12
6	10A	60A	SPVH-06VSM	111,000	415×400×160	片扉	12
10	10A	100A	SPVH-10VSM	203,000	515×800×160	両扉	30
12	10A	120A	SPVH-12VSM	207,000	515×800×160	両扉	30

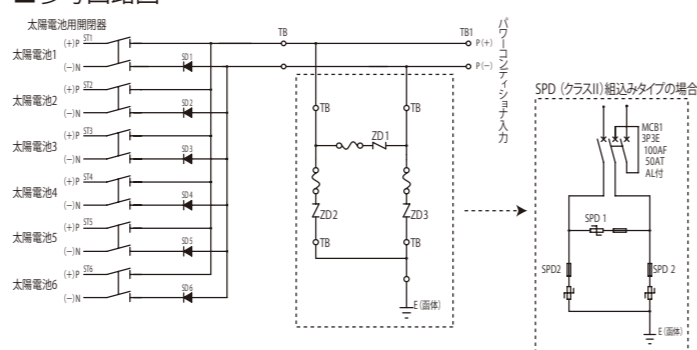
SPD組込みタイプ (クラス II)

入力回路数	定格入力電流 (1回路あたり)	定格出力電流	品番	標準価格 (円)	キャビネット寸法 タテ×ヨコ×フカサ (mm)	ドア形式	重量 (kg)
5	10A	50A	SPVH-05VSM-SP2	282,000	615×600×160	片扉	28
6	10A	60A	SPVH-06VSM-SP2	285,000	615×600×160	片扉	28
10	10A	100A	SPVH-10VSM-SP2	378,000	615×900×160	両扉	42
12	10A	120A	SPVH-12VSM-SP2	383,000	615×900×160	両扉	42

外形図



参考回路図



※非接地システムでご使用ください。

住宅用パワコン収納箱

PC・SPC

屋外用 露出形

ベージュ マンセル 5Y7/1 日塗工 H25-70B

定格電圧	最大入力電圧
DC300V	DC380V

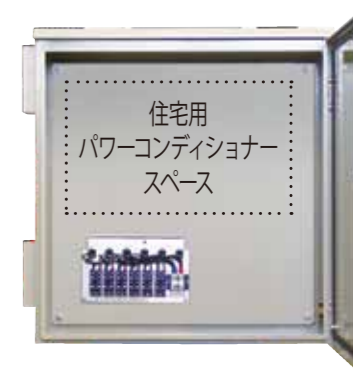
- 排気ファンによりパワーコンディショナの排熱を促します。
- 配線が容易な接続箱（内機ユニット）付と接続箱なしの2タイプございます。
- 耐候性に優れた材質 SUS（ステンレス）製も用意しております。

仕様

収納可能パワーコンディショナ	屋内用 2.7kW～5.5kW
使用ファン	PC1: VP23-7 PC2: VP23-3

キャビネット仕様

鉄板製	キャビネット	POG (屋外用、保護等級：IP55、両扉は IP54)
	板厚	本体 1.6mm 扉 1.6mm 屋根 1.6mm 基板 2.3mm
ステンレス製	キャビネット	SPOG (屋外用、保護等級：IP55、両扉は IP54)
	板厚	本体 1.5mm 扉 1.5mm 屋根 1.5mm 基板 2.3mm
ハンドル		キー付平面ハンドル KH-100 (キー No.K200)



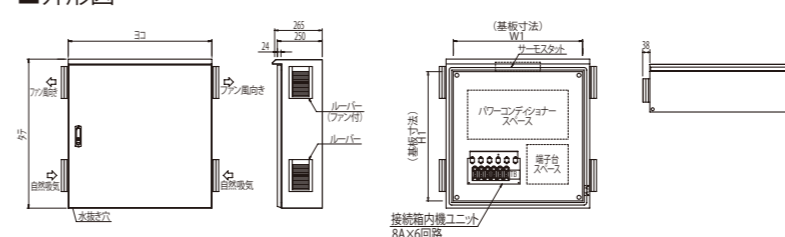
鉄板製キャビネット

接続箱 (内機) 取付系統数	パワーコンディショナ 取付スペース	品番	標準価格 (円)	キャビネット寸法 タテ×ヨコ×フカサ (mm)	基板寸法 (mm)		ドア形式	重量 (kg)
					H1	W1		
1	1	PC1-8380-25	164,000	815×800×250	720	720	片扉	44
2	2	PC2-1214-25	345,000	1215×1400×250	1120	1320	両扉	99
なし	1	PC1-7380-25N	141,000	715×800×250	620	720	片扉	39
なし	2	PC2-8314-25N	274,000	815×1400×250	720	1320	両扉	64

ステンレス製キャビネット

接続箱 (内機) 取付系統数	パワーコンディショナ 取付スペース	品番	標準価格 (円)	キャビネット寸法 タテ×ヨコ×フカサ (mm)	基板寸法 (mm)		ドア形式	重量 (kg)
					H1	W1		
1	1	SPC1-8380-25	256,000	815×800×250	720	720	片扉	44
2	2	SPC2-1214-25	527,000	1215×1400×250	1120	1320	両扉	99
なし	1	SPC1-7380-25N	222,000	715×800×250	620	720	片扉	39
なし	2	SPC2-8314-25N	418,000	815×1400×250	720	1320	両扉	64

外形図



注) 使用環境は-10℃～+35℃の直射日光の当たらない風通しの良い場所に設置してください。
注) 本製品はパワーコンディショナの収納を目的としており、パワーコンディショナの動作、性能を保证するものではありません。

パワコン収納箱 専用オプション チャンネルベース (基台) TZ・STZ

- パワコン収納箱 (PC・SPC) 用のチャンネルベース (基台) です。
- 集合住宅の軒下などへの設置に最適です。
- ガタつきの少ない安定した自立設置が可能です。
- 前面化粧板付き。



ベージュ マンセル 5Y7/1 日塗工 H25-70B

鉄板製ベース

品番	標準価格 (円)	キャビネット寸法 タテ×ヨコ×フカサ (mm)	アンカーボルト取付ピッチ		開口部 (mm)		板厚 (mm)	重量 (kg)
			ヨコ	フカサ	ヨコ	フカサ		
TZ 2080-25	24,200	200×800×250	700	150	305	190	3.2	20.5
TZ 2014-25	35,900	200×1400×250	1300	150	605	190	3.2	26.1

ステンレス製ベース

品番	標準価格 (円)	キャビネット寸法 タテ×ヨコ×フカサ (mm)	アンカーボルト取付ピッチ		開口部 (mm)		板厚 (mm)	重量 (kg)
			ヨコ	フカサ	ヨコ	フカサ		
STZ 2080-25	48,400	200×800×250	700	150	305	190	3.0	18.8
STZ 2014-25	73,800	200×1400×250	1300	150	605	190	3.0	25

この紙面に掲載の商品には、消費税は含まれておりません。

必ずお読みください

接続箱および直流集電箱の設計をされる際は、次の留意点を考慮してください。

1 定格の範囲内でご使用ください。

設計をされる際は、最大入力電圧、定格入力電流内でお使いください。

- ①最大入力電圧を超えてご使用になられた場合は、絶縁耐量を超えて地絡事故となる恐れがあります。
- ②定格入力電流を超えてご使用になられた場合は、機器や配線からの発熱が増加して盤内温度が上昇し、機器の劣化や遮断器が定格電流値以下でトリップするなどの恐れがあります。
例) 電流が定格入力電流の1.1倍の場合 ⇒ 盤内の発熱量は1.21倍(電流の2乗)

2 定格入力電流について

接続箱及び集電箱に連続して安全に通電することができる入力電流の最大値ですので、

「実使用状態を含めた太陽電池アレイの短絡電流の最大値」 ≤ 「定格入力電流」

となる接続箱・集電箱を選定してください。

3 接続箱・直流集電箱の遮断器容量をご確認ください。

接続箱の出力用遮断器 (DC750V・1000V用共)、直流生集電箱(DC750V用) では、遮断容量の80%以下が定格入力電流となるように選定しております。
直流集電箱DC1000Vは遮断器容量の70%が定格入力電流となるように選定しております。

4 日光のあたる場所へ遮断器を搭載した盤を設置する際は、考慮が必要となります。

遮断器の容量選定に注意してください。

- お客様都合により直射日光や西日などが長時間あたる場所へ設置される場合、盤内温度が高くなります。

直射日光による 盤内温度上昇例	例) 壁掛けタイプ……………15~30℃(設置場所・設置条件により異なります)
	例) 折板屋根タイプ……………20~30℃(設置場所・設置条件により異なります)

- 遮断器には温度補正曲線があり、使用環境温度が高くなると、動作が早くなります。

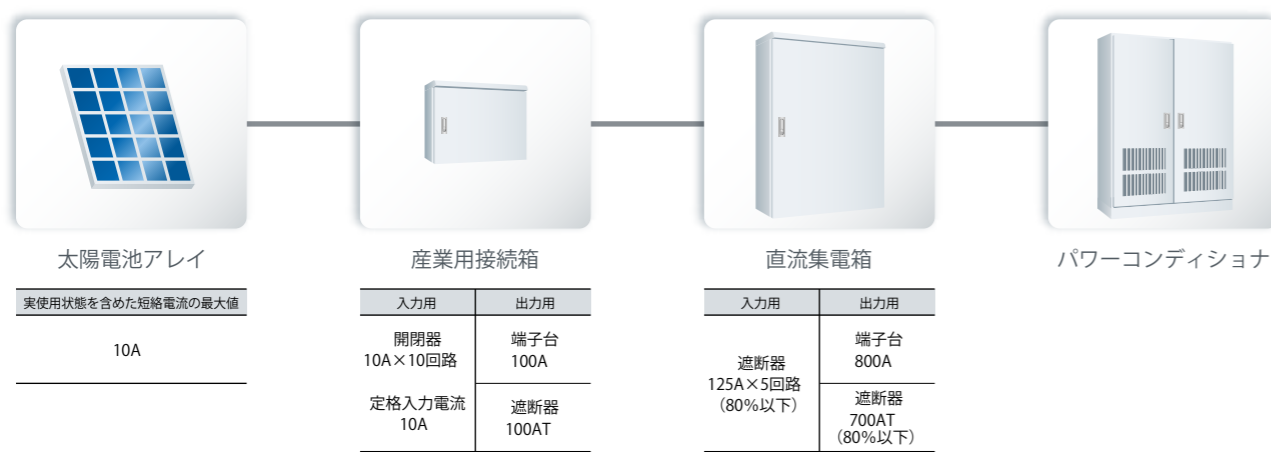
遮断器の 動作補正特性例	例) 使用環境温度 40℃……………定格電流の100%
	例) 使用環境温度 60℃……………定格電流の85~90% (メーカー、容量により異なります)
	例) 使用環境温度 70℃……………定格電流の75~85% (メーカー、容量により異なります)

日光のあたる場所へ遮断器を搭載した盤を設置する際は、遮断器には温度補正曲線を考慮して大きめの容量を選定してください。

参考選定例 (設置場所・設置条件により異なります)

選定例 集電箱の場合	例1) 壁掛けタイプで通常日光があたらない場所…遮断器容量の80%以下が定格入力/出力電流 例2) 壁掛けタイプで日光があたる場所……………遮断器容量の70%以下が定格入力/出力電流 例3) 折板屋根タイプで日光があたる場所……………遮断器容量の70~80%が定格入力電流
選定例 接続箱の場合	例1) 壁掛けタイプで通常日光があたらない場所…遮断器容量の100%以下が定格出力電流 例2) 壁掛けタイプで日光があたる場所……………遮断器容量の70~80%が定格出力電流 例3) 折板屋根タイプで日光があたる場所……………遮断器容量の70~80%が定格出力電流

容量選定例

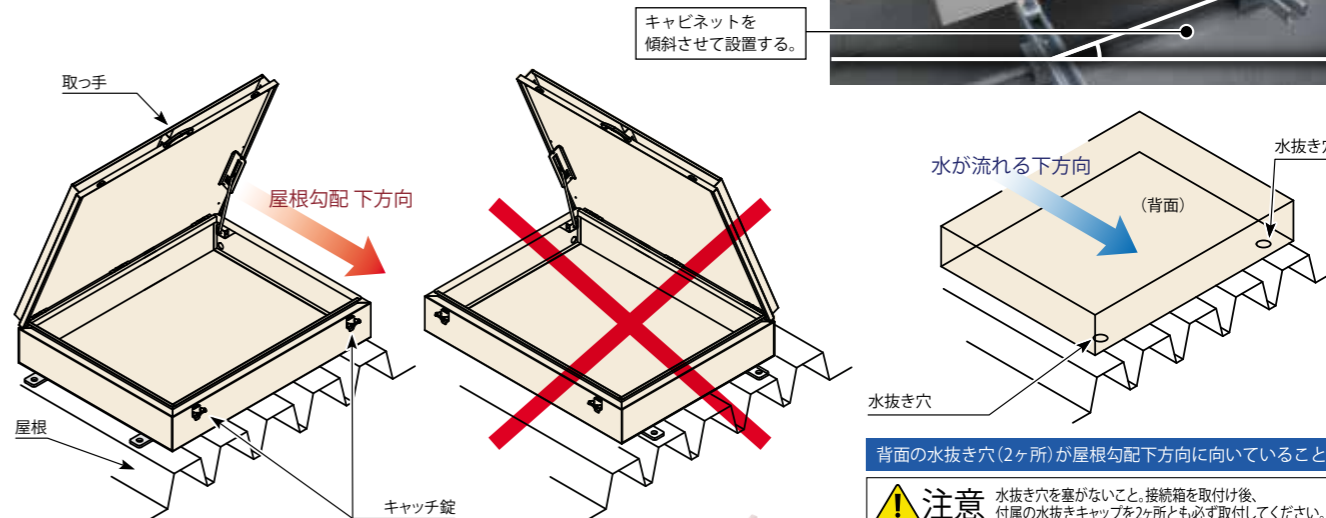


日光のあたる場所へ遮断器を搭載した盤を設置する際は、遮断器には温度補正曲線を考慮して大きめの容量を選定してください。

折板屋根用(平置きタイプ) 施工上のご注意

キャビネット取付け方法

- 壁取付(垂直面への)設置は行わないでください。
万一の浸水時、水抜き穴から排水できるようキャビネットを傾斜させて設置してください。



- 扉が開閉できるように、障害物等を避けて設置してください。



入出線方法

キャビネット内部への水の侵入を防ぐため、以下の処理を行ってください。



キャビネットより低い位置から防水構造の配管を立ち上げ、入出線を行ってください。



入出線のすき間にはコーティングを施してください。



注意

当社の製品を安全に使用するために、以上の事項をご確認のうえ、製品の選定を行ってください。万一、留意点を考慮しない使用により生じた損害、遺失利益または第三者からの如何なる請求についても、当社では一切その責任を負えませんので、あらかじめご了承ください。

カワムラの太陽光発電事業のご紹介

再生可能エネルギー事業の促進と太陽光発電システム機器の開発、信頼性向上を目的に、
弊社水俣工場内で太陽光発電システムが稼動しています。



水俣工場ショールーム内には
太陽光発電学習エリアが
あります。

所在地 熊本県水俣市
河村電器水俣工場内

発電容量 1171kW

- 本資料の内容については、将来予告なしに変更することがあります。
- 本資料の内容については万全を期して作成いたしましたが、万一ご不審な点や誤りなど、お気づきのことがありましたらご連絡ください。
- 本資料の一部または全部を無断で複製することは禁止されています。
また、個人としてご利用になるほかは、著作権法上、当社に無断で使用できません。

●仕様及び外観等は予告なく変更する場合があります。

カタログ記載内容:2022年8月現在

ご用命は



ISO14001は環境地区、本地地区、水俣地区、
つくば地区、大塚地区、札幌地区での登録です。

河村電器産業株式会社

本社 愛知県瀬戸市暁町3-86 〒489-8611
<https://www.kawamura.co.jp/>

全国拠点のお問い合わせ先は
右の2次元コードからご確認ください。
(公式Webサイトにアクセスします)

