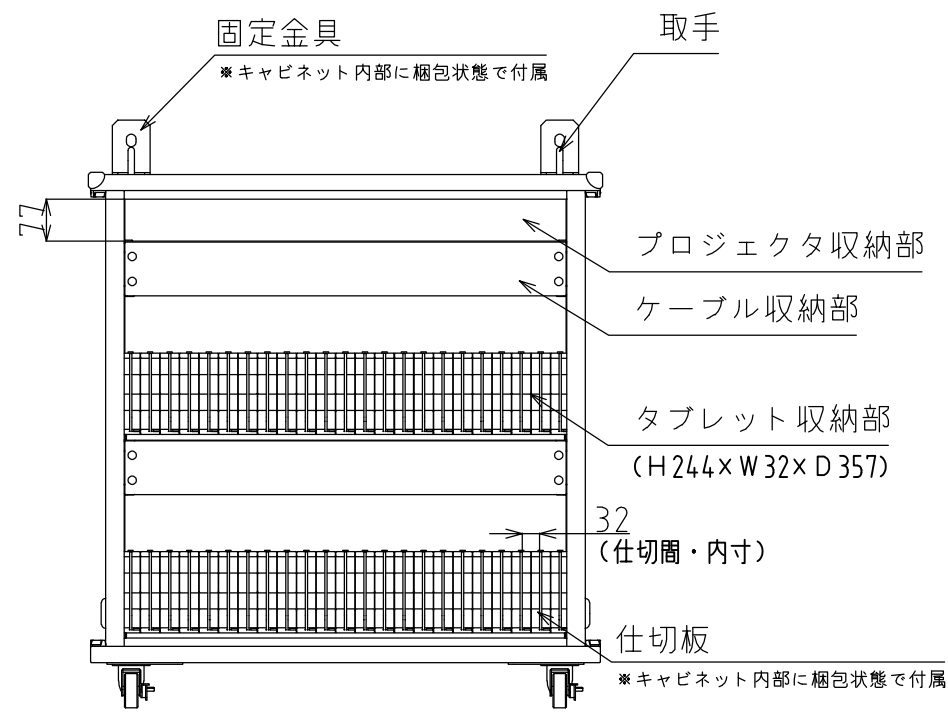
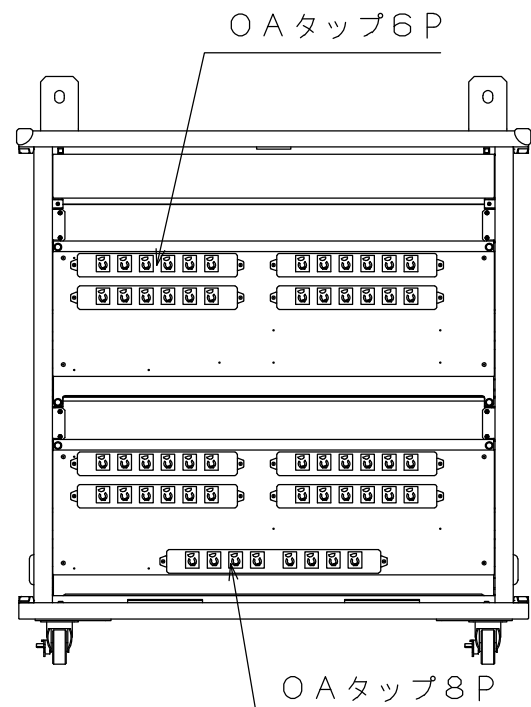


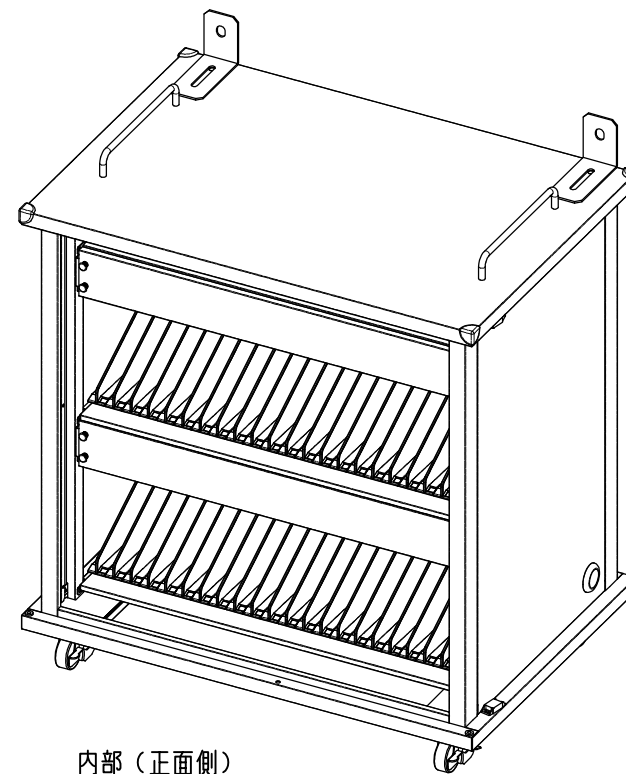
タブレット収納数：44台



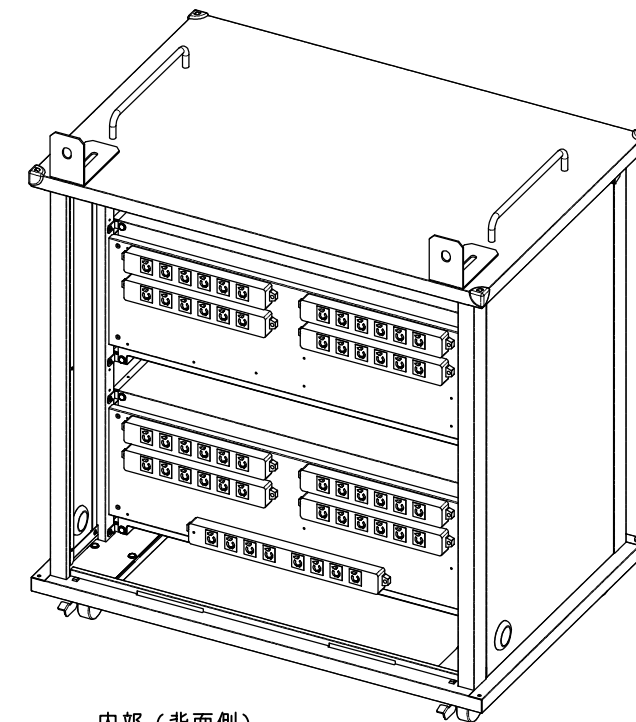
内部（正面）



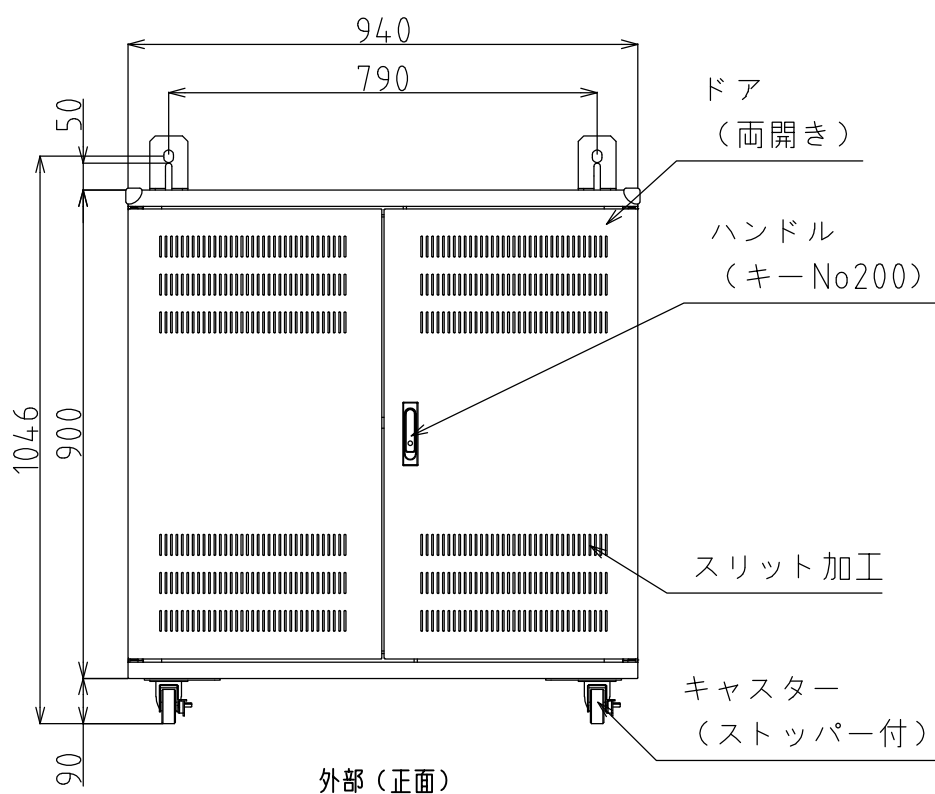
内部（背面）



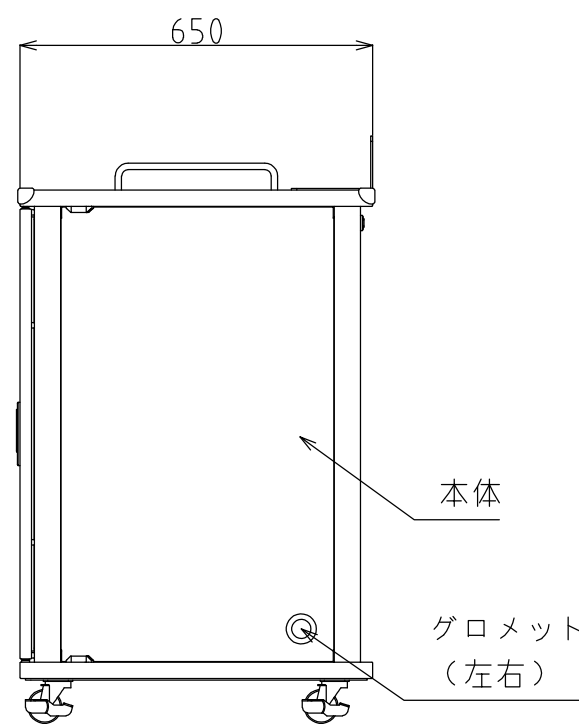
内部（正面側）



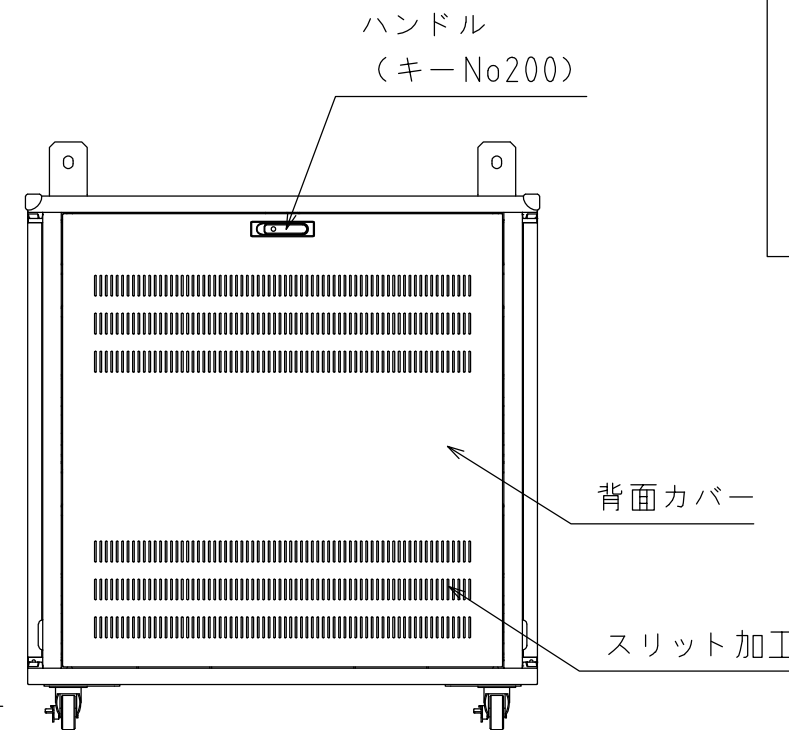
内部（背面側）



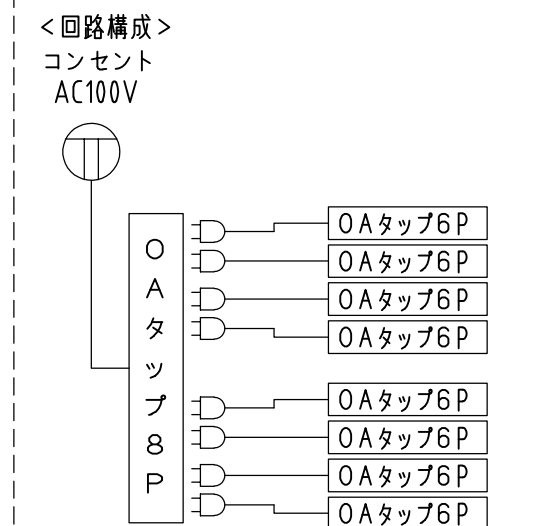
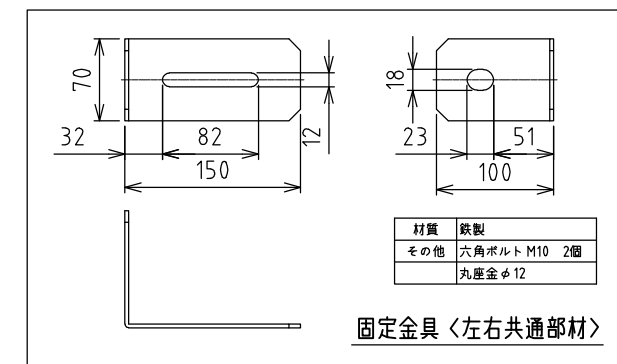
外部（正面）



外部（側面）



外部（背面）



記事 *輸番充電は1グループを15A以下でご使用ください。	型式	タブレット収納キャビネット	塗装色	マンセル2.5Y9/1	製図日	2020年 11月 25日	承認	三輪	検図	大澤	設計	岡本	製図	岡本	名称		数量	
	品番	TSC-44CN	本体	鉄製	定格容量	AC100V・15A												
	仕様	標準																
			尺度 (A3基準)	NTS	単位	mm												
									河村電器産業株式会社									
															図番			
															注番			