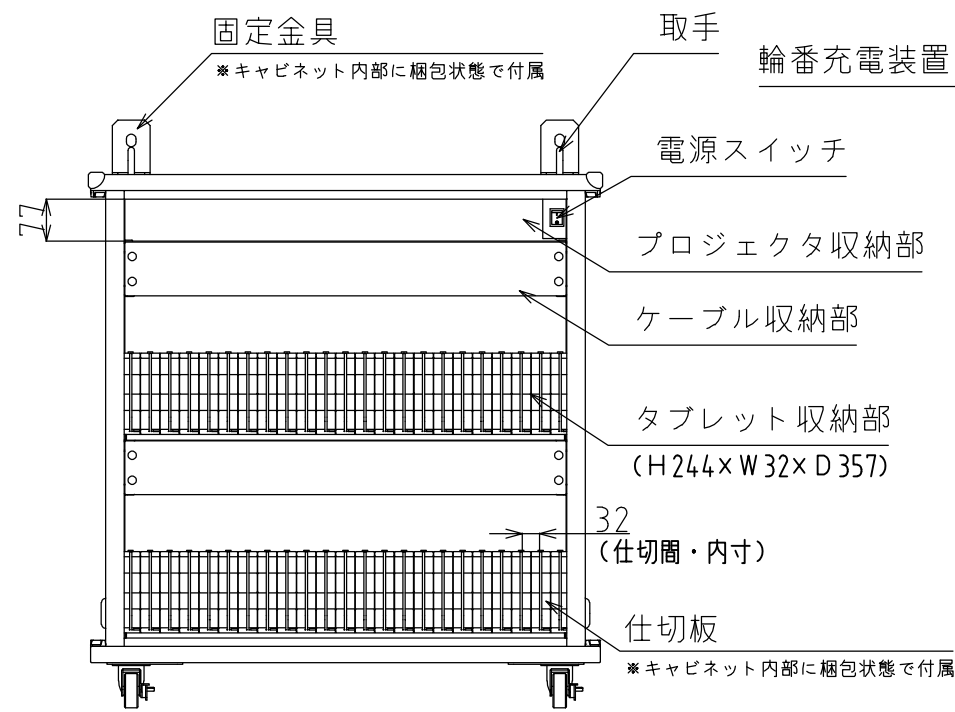
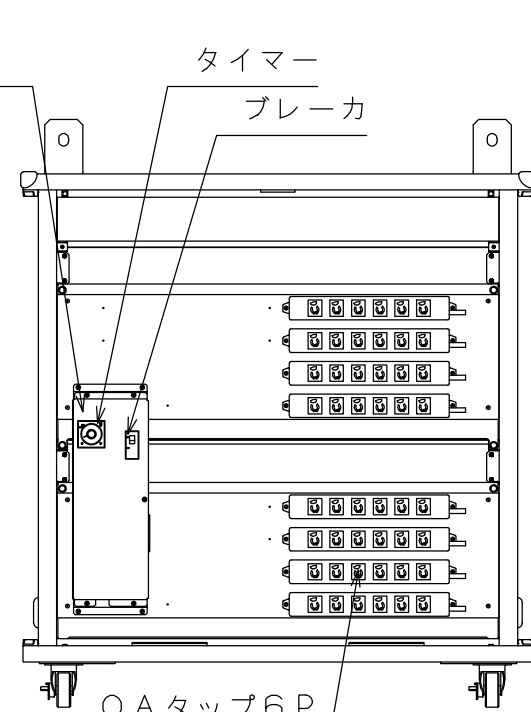


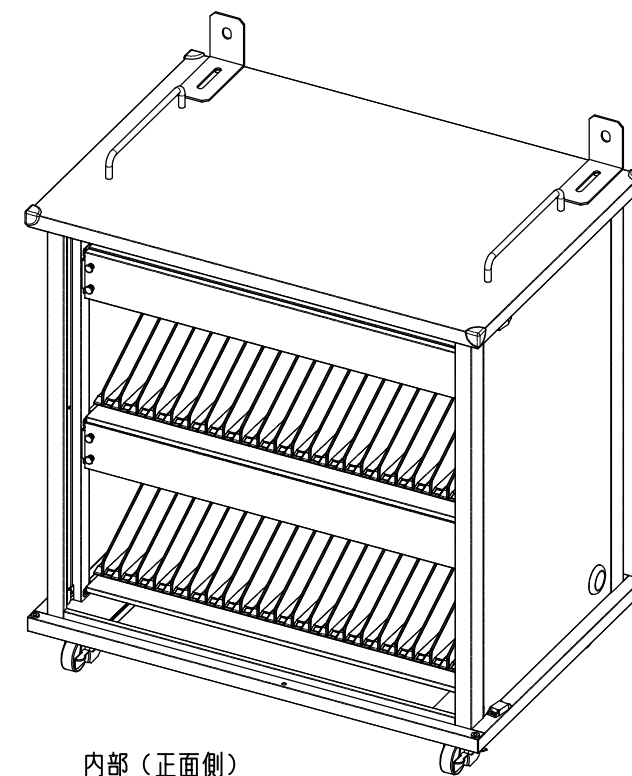
タブレット収納数：44台



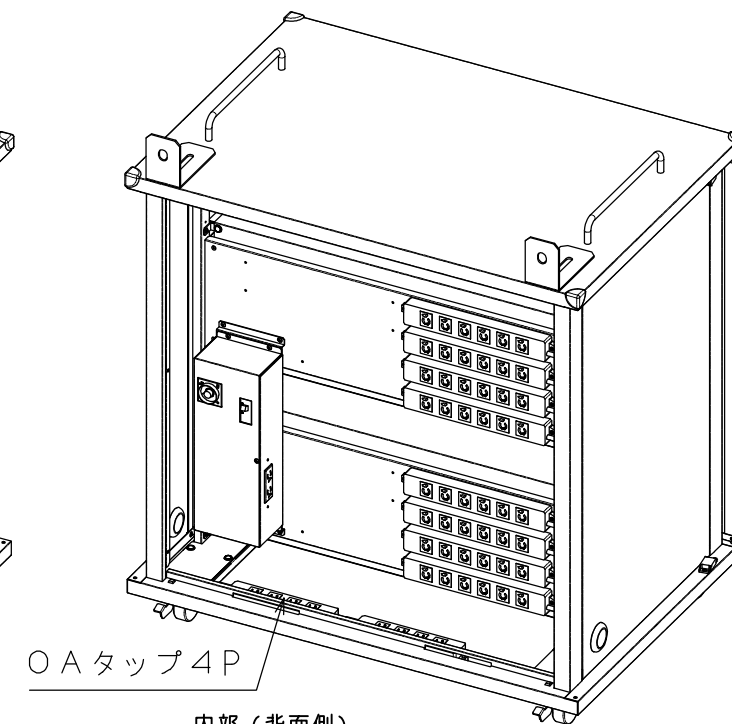
内部（正面）



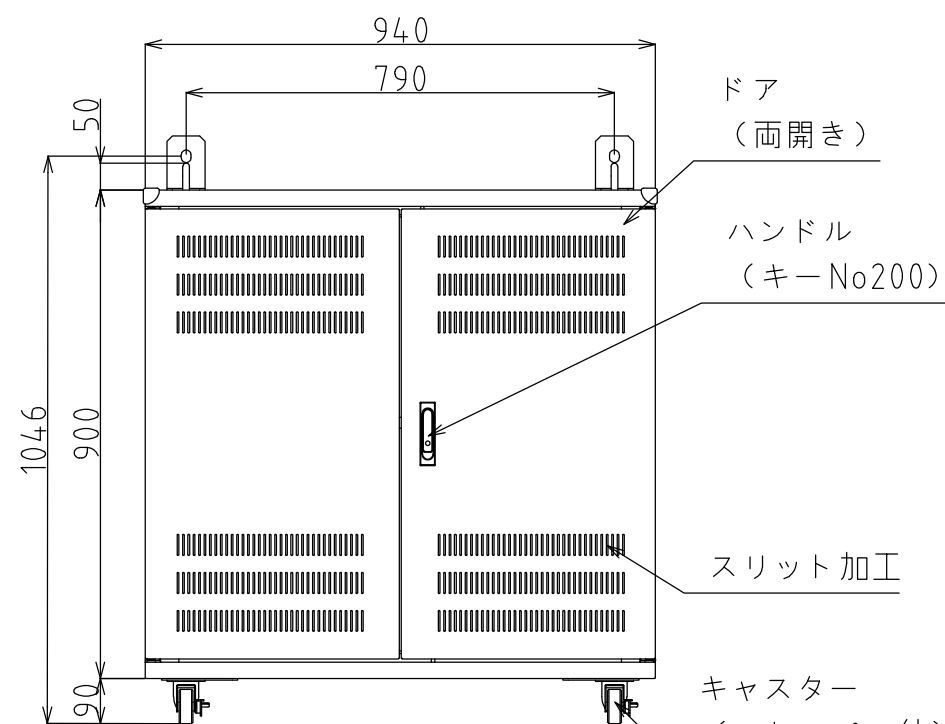
内部（背面）



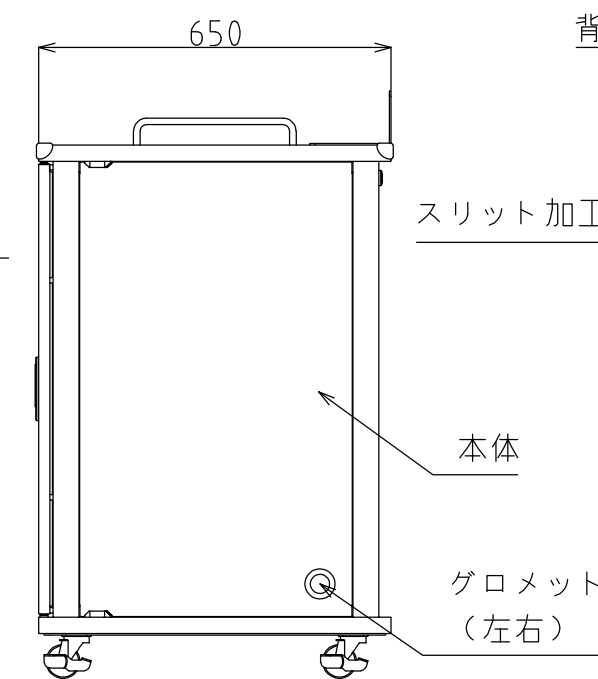
内部（正面側）



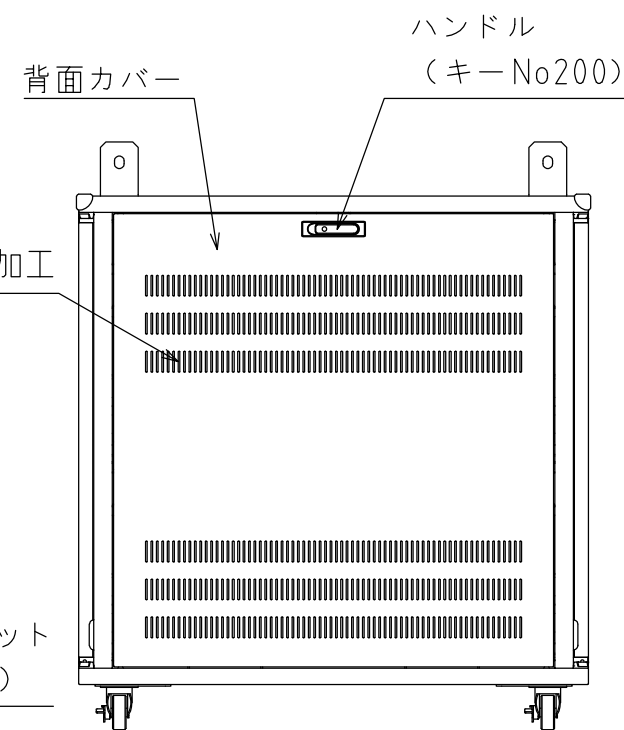
内部（背面側）



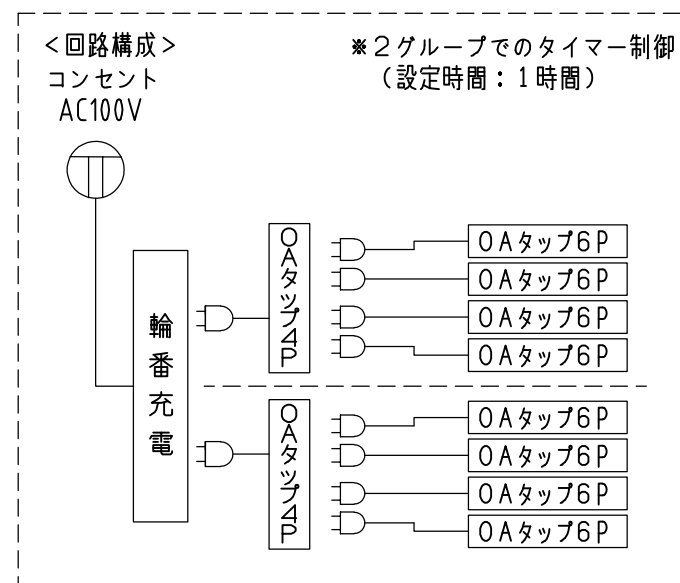
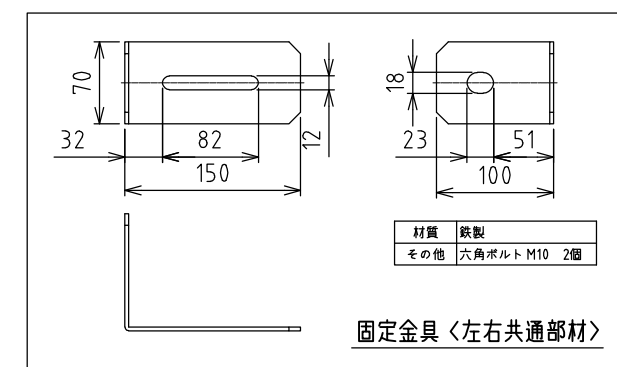
外部（正面）



外部（側面）



外部（背面）



記事	型式 タブレット収納キャビネット	塗装色 マンセル2.5Y9/1	製図日 2020年 11月 25日	承認 三輪	検図 大澤	設計 岡本	製図 岡本	名称	数量
※輪番充電は1グループを15A以下でご使用ください。	品番 TSC-44CA	本体 鉄製							
※充電開始及び停止はキャビネット正面のスイッチで制御します。		定格容量 AC100V・15A							
	仕様 標準								
		尺度(A3基準) NTS	単位 mm	河村電器産業株式会社				図番	
			第三角法					注番	