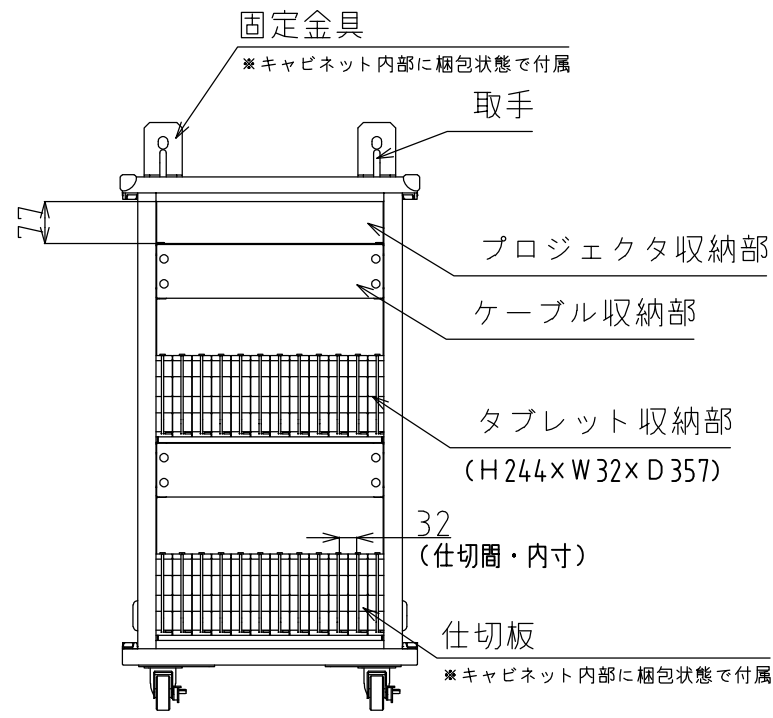
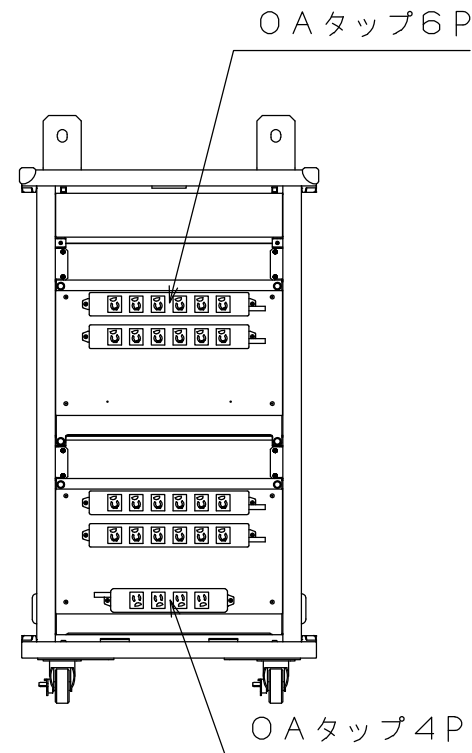


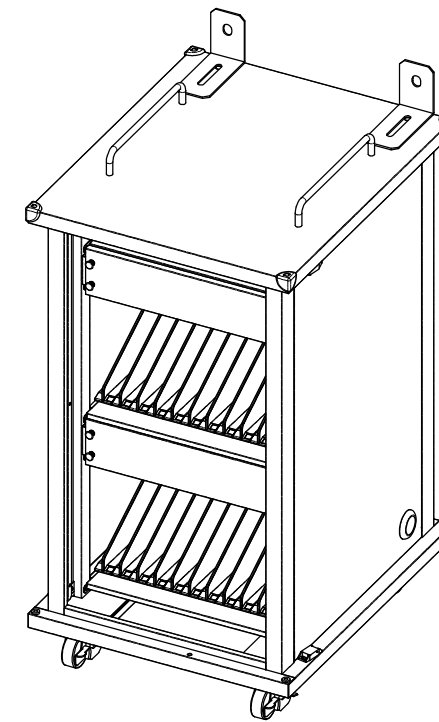
タブレット収納数：22台



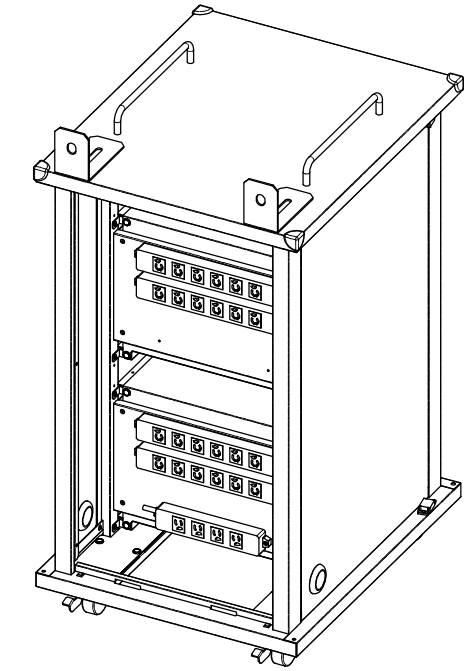
内部 (正面)



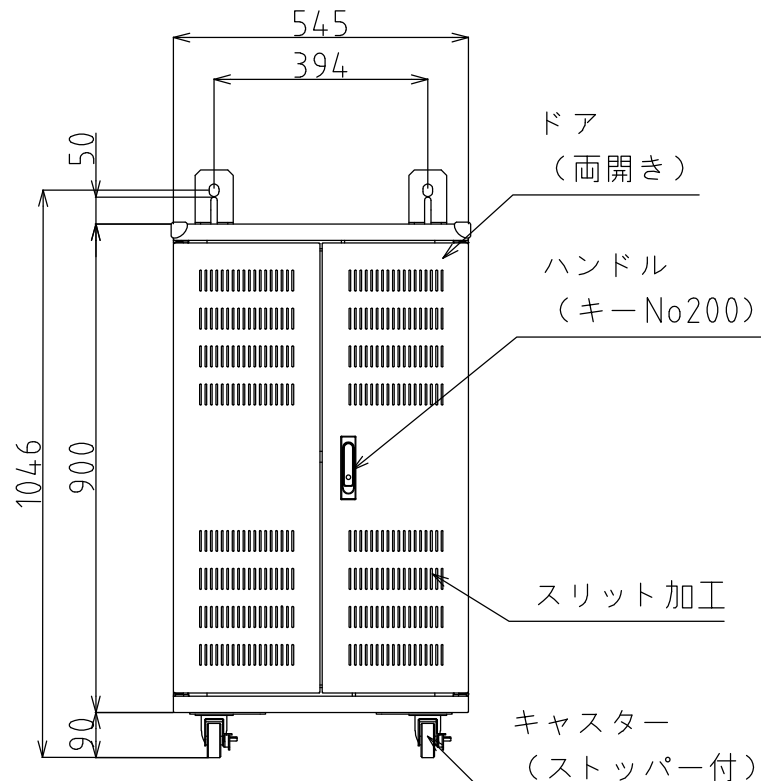
内部 (背面)



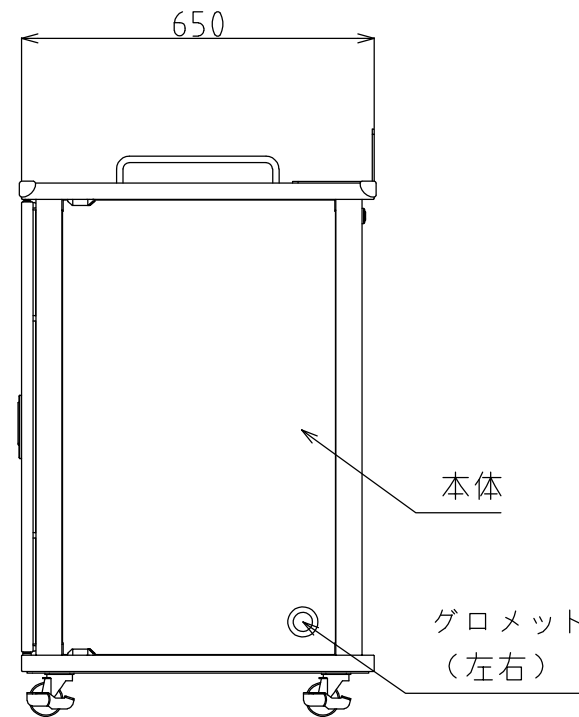
内部 (前面側)



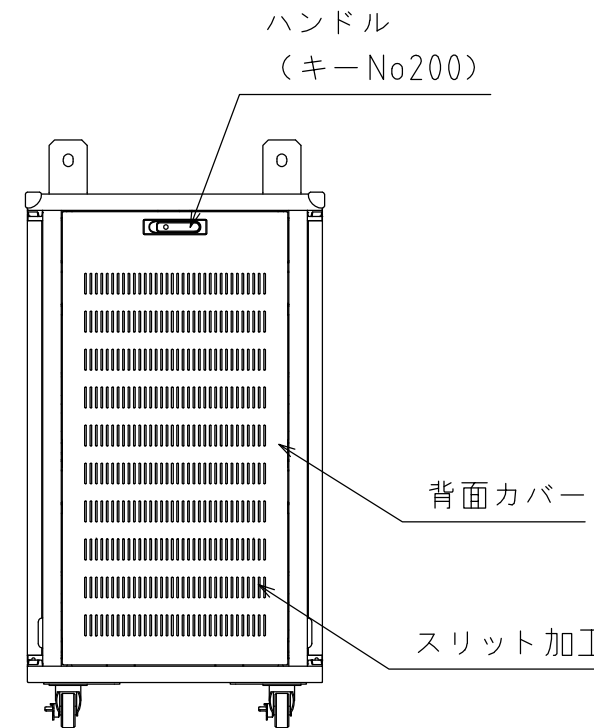
内部 (背面側)



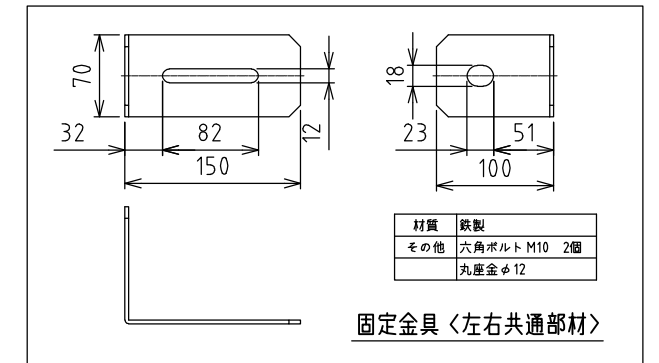
外部 (正面)



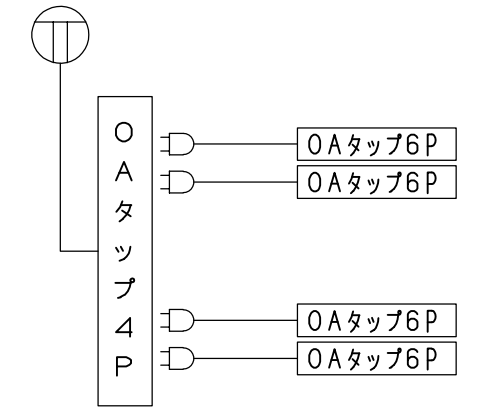
外部 (側面)



外部 (背面)



<回路構成>  
コンセント  
AC100V



記事 *輸番充電は1グループを15A以下でご使用ください。	型式	タブレット収納キャビネット	塗装色	マンセル2.5Y9/1	製図日	2020年 11月 25日	承認	三輪	検図	大澤	設計	岡本	製図	岡本	名称	数量
	品番	TSC-22CN	本体	鉄製	定格容量	AC100V・15A	河村電器産業株式会社									図番
仕様	標準	尺度 (A3基準)	NTS	単位	mm	第三角法										注番