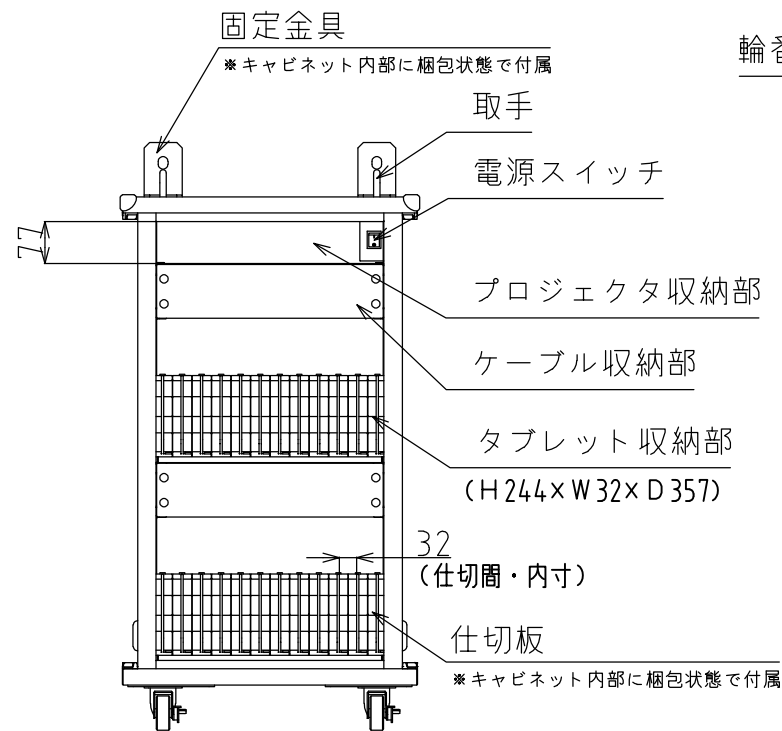
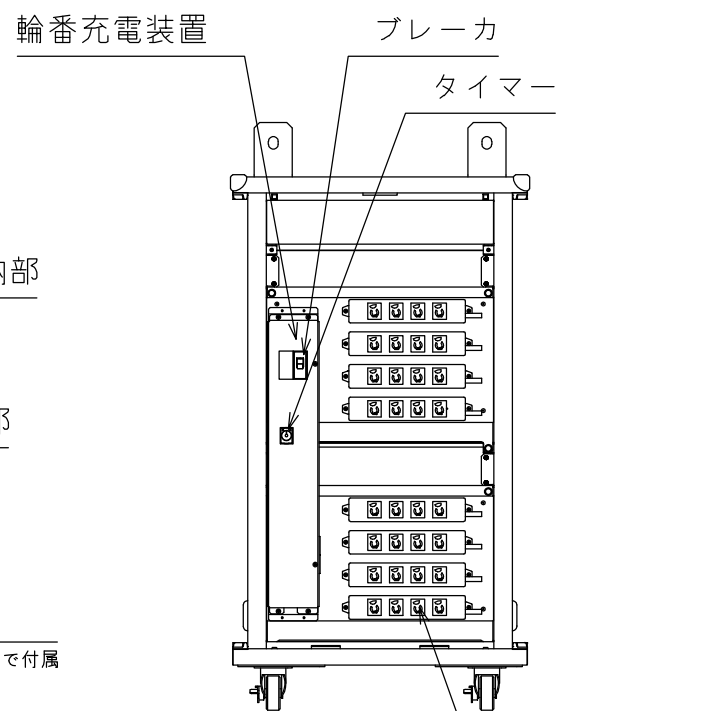


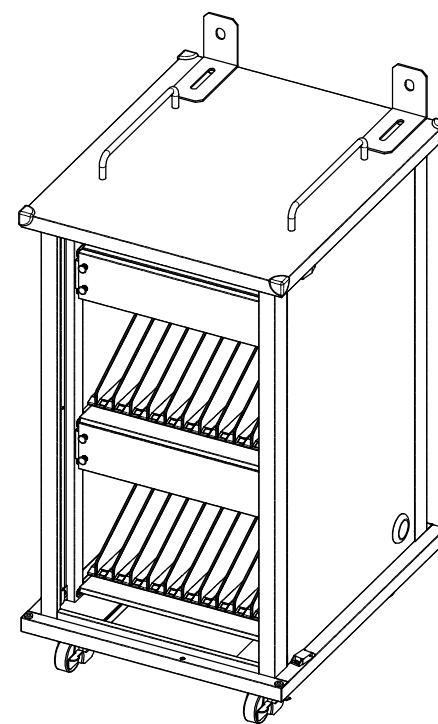
タブレット収納数：22台



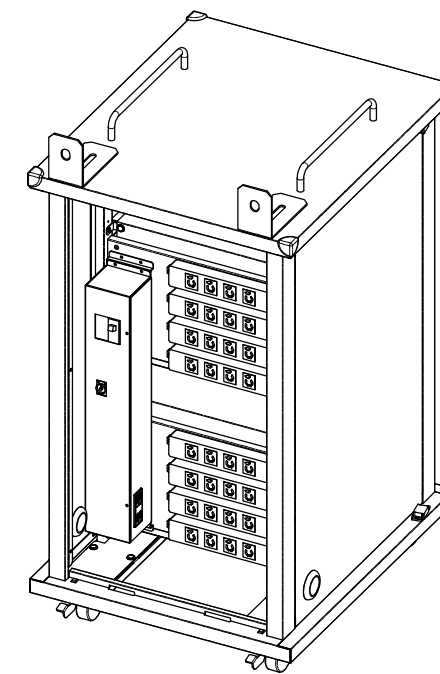
内部（正面）



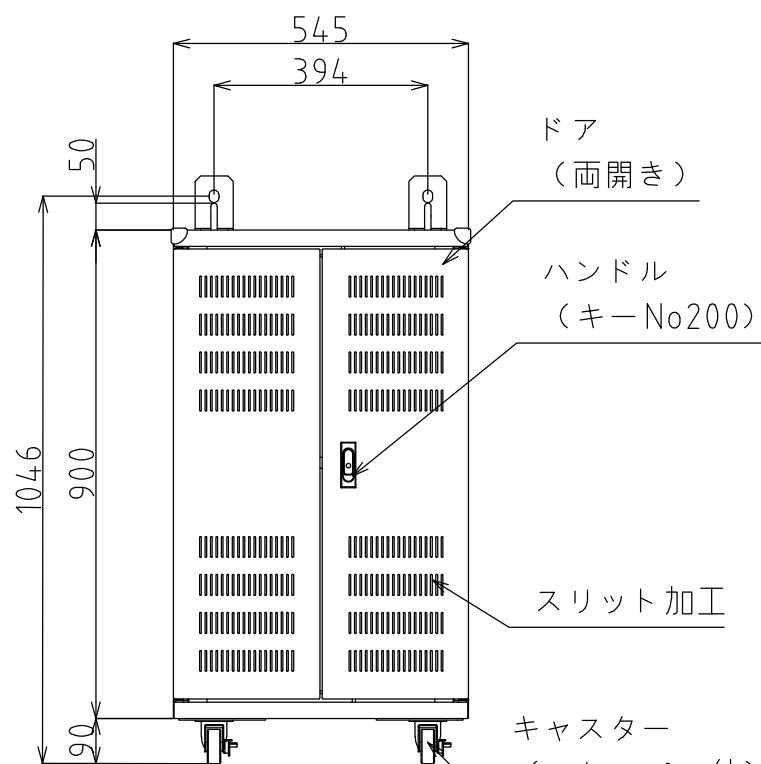
内部（背面）



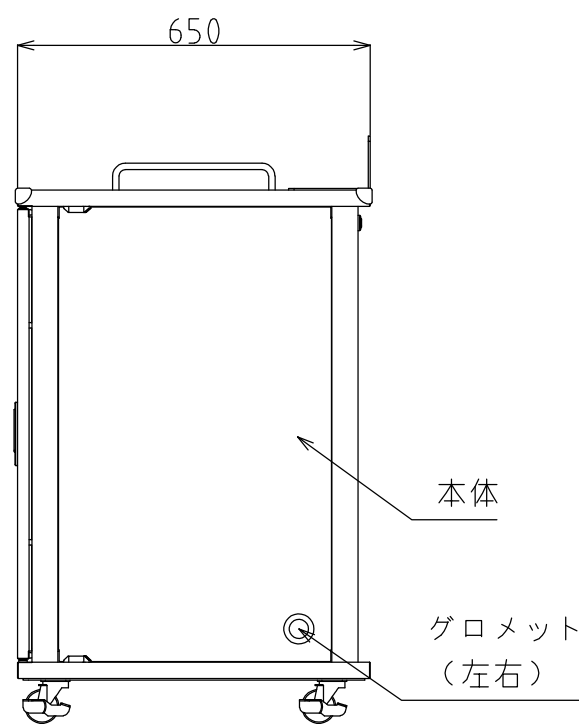
外部（正面側）



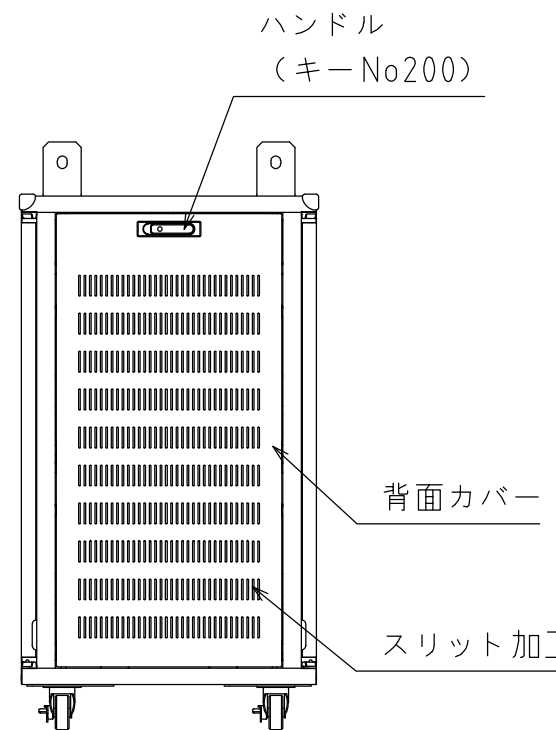
外部（背面側）



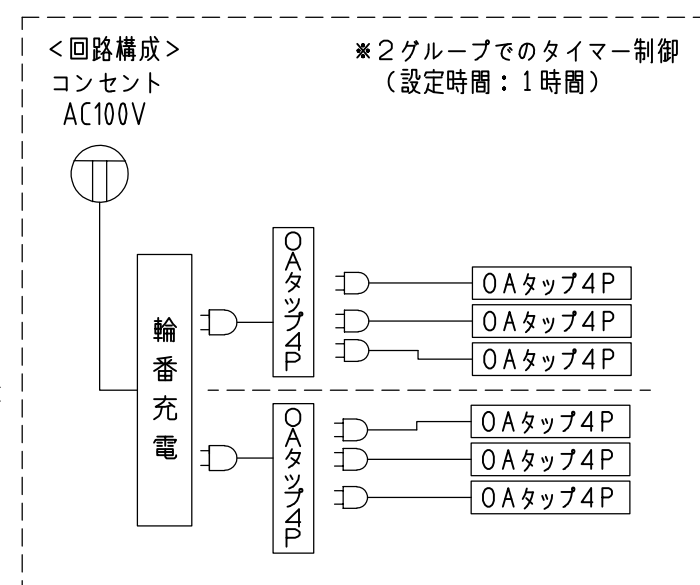
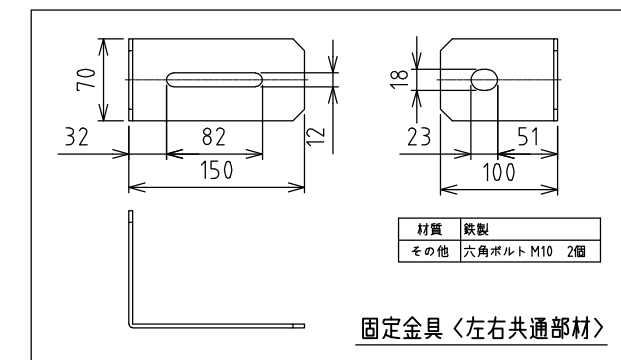
外部（正面）



外部（側面）



外部（背面）



記事	型式	タイプ	塗装色	製図日	承認	検図	設計	製図	名称	数量
*輪番充電は1グループを15A以下でご使用ください。	品番	タブレット収納キャビネット	マンセル2.5Y9/1	2020年 11月 25日	三輪	大澤	岡本	岡本		
*充電開始及び停止はキャビネット正面のスイッチで制御します。		TSC-22CA	本体 鉄製							
	仕様	標準	定格容量 AC100V・15A							
			尺度(A3基準) 単位 NTS mm	河村電器産業株式会社				図番		
			第三角法					注番		