

情報通信機器 収納キャビネット

ラインナップ



KHB Series



HB-N Series

豊富なラインナップ、適材収納で快適空間。

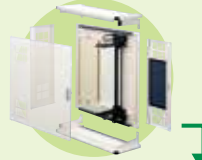


情報通信機器 収納用キャビネット ラインナップ

使用環境、収納機器に応じてキャビネットを選定

優れた機能により、設置場所、施工条件に合わせて選択いただけます。

情報機器収納用キャビネット

▶ INDEX

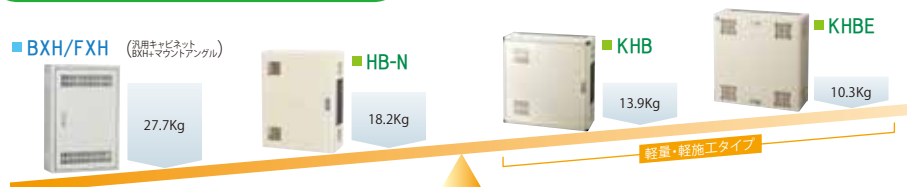
	軽量・軽施工タイプ		スタンダードタイプ	
	ドアタイプ	カバータイプ	ワゴンタイプ	自立タイプ
HUBボックス	■ KHB  ▶ P04	■ KHBE  ▶ P10	■ HB-N  ▶ P12	■ HBW  ▶ P18
			■ HB  ▶ P20	
汎用キャビネット	■ KV/KVH  ▶ P24	■ KVB  ▶ P25	■ BXH/FXH  ▶ P26	■ HSBN/HSBS  ▶ P27

HUBボックスシリーズ機能比較	■ KHB	■ HB-N	■ KHBE	■ HBW	■ HB (自立タイプ)	■ BXH/FXH (汎用キャビネット (BXH+マウントアングル))
品種数	2U/3U/ 4U/5U/ 6U	2U/3U/ 4U/5U/ 6U	2U/3U/ 4U	2U/4U/ 6U	4U+木板ベース/ 6U+木板ベース/ 4U+4U/6U+6U	—
アクリル窓仕様	○	○	—	○	○	—
全スリット仕様	○	○	—	○	○	—
施工性	◎ 組立式	○	◎ 組立式	○	○	△
メンテナンス	機器前面 側面扉式可能	側面扉式可能	△ カバー取り外しで可能	側面扉式可能	側面扉式可能	×
	機器背面 扉反対側面着脱式	△		◎	△	×
マウントアングル	移動	◎ 前方:60mm 後方:115mm	○ 前後:24mm	—	◎ 前方:60mm 後方:115mm	△ 木板に自由取付
	取付 (機器取付後)	可能	可能	可能	可能	△
ケーブル入線加工	◎ 不要	○ 必要	◎ 不要	◎ 不要	○ 必要	△ 必要
その他			狭い場所での組立用意 EPS室に最適		19インチラックを設置 できないところに最適	

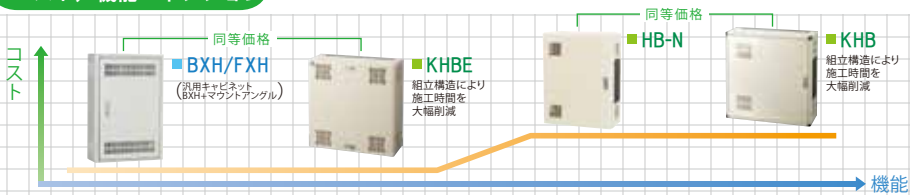
業界最軽量！省施工！一人での取付作業を実現する軽量化、

現地での施工時間を大幅削減 KHB/KHBEシリーズ

HUBボックス重量比較 (4U W650サイズの場合)



コスト/機能 ポジション



塗装色 クリーム 2.5Y9/1

小規模LAN用機器を収納し、より省施工を実現
一人作業でも簡単取付け！

●仕様

収納機器/EIA規格19インチユニット×2U、3U、4U、5U、6U
設置方法/屋内用壁掛露出型

板厚 / 正面扉0.5mm、底板0.5mm、上下パネル0.5mm、側面パネル0.5mm、側面扉0.5mm、正面扉(スリットタイプ)1.2mm、側面パネル(スリットタイプ)1.2mm、側面扉(スリットタイプ)1.2mm、マウントアングル2.3mm、木板12mm

色 / 正面扉・側面パネル・側面扉・底板・上下パネル:クリーム(2.5Y9/1)、マウントアングル:黒(メッキ)

ハンドル/KH-84F(キー付平面ハンドル)

*本体への搭載可能重量は「ユニット数×5kg」で算出してください。

軽量・省施工



簡単脱着



ピボットヒンジのピンをスライドすることで簡単に着脱できます。

ワンタッチ開閉



側面ドアはファスナーを採用しワンタッチで開閉が可能です。機器搭載後のドアもしっかりロックします。



壁面のコーナー部に設置が可能

天井や壁面のコーナーにピッタリつけての設置が可能。ボックスを180°回転させての設置も可能です。



1人でも簡単、取付け作業



1 本体底板を壁面に固定
底板を取付け位置に合わせ、取付け



2 上下パネルを取付け
簡単ネジ締めで、上下パネルを取付け



3 側面パネルを取付け
2点のネジ止めで取付け



4 側面扉、正面扉を取付け
最後に、側面扉、正面扉をワンタッチ取付け

■大容量ケーブルホルダー



マウントアングルの上下に大容量のケーブルホルダーを装備。ケーブル入口を事前に設けておケーブルをまとめて収納できます。LANケーブルを約52本収納可能です。※19インチタイプ(オプション)による結果が可能な開口も設けています。※2 ※1:2Uタイプは約32本収納 ※2:2、3Uタイプを除く

■可動式マウントアングル



機器を取付けた後でも位置調整が可能。標準取付位置から側面ドア側に60(50)mmスライドし、内側には15mm~115(35)mmの間で調整できます。奥行のある機器の設置時に便利です。※1 ※1:内蔵型はWS500タイプを示します。

■ワイドな木板ベース



コンセントやメディアコンバータなど、ラックマウントではない小型機器をまとめて取付けできる大型木板ベースを標準装備。*木板サイズ: H470×W200×t12(W550タイプ) H470×W170×t12(W500タイプ)

■ファンの取付



正面扉ファン付と側面パネル付をラインナップ。放熱性の高い□120ファン、□92のどちらのファンでも取り付けが出来ます。(KHBSを除く) ※2Uキピネットの側面パネルには□92のファンのみ取付可

■入線スポンジ



入線部には穴加工が不要なスポンジ(難燃グレード)を採用。ワイドな開口により、どこからでもケーブルの出し入れが可能です。(上下入替も可能)

■アクリル窓付タイプ

■幅500mm

単位: mm

納期区分	品番	外形寸法				パネル取付寸法	重量(kg)	標準価格(円)
		H	W	D	D1			
②	KHBA2-5016	650	500	160	50	2U	10.7	56,600
②	KHBA3-5021	〃	〃	210	100	3U	11.6	60,900
②	KHBA4-5025	〃	〃	250	140	4U	12.5	68,000
②	KHBA5-5030	〃	〃	300	190	5U	13.7	73,300
②	KHBA6-5034	〃	〃	340	230	6U	14.6	80,400

■幅650mm

単位: mm

納期区分	品番	外形寸法				パネル取付寸法	重量(kg)	標準価格(円)
		H	W	D	D1			
②	KHBA2-6516	650	650	160	50	2U	11.9	63,100
②	KHBA3-6521	〃	〃	210	100	3U	12.8	68,000
②	KHBA4-6525	〃	〃	250	140	4U	13.9	73,300
②	KHBA5-6530	〃	〃	300	190	5U	15.2	80,400
②	KHBA6-6534	〃	〃	340	230	6U	16.2	87,300

(商品コード 34)

■窓なしタイプ

■幅500mm

単位: mm

納期区分	品番	外形寸法			パネル取付寸法	重量(kg)	標準価格(円)
		H	W	D			
②	KHB2-5016	650	500	160	2U	10.7	50,700
②	KHB3-5021	〃	〃	210	3U	11.6	55,000
②	KHB4-5025	〃	〃	250	4U	12.5	60,900
②	KHB5-5030	〃	〃	300	5U	14.0	65,900
②	KHB6-5034	〃	〃	340	6U	14.9	73,300

■幅650mm

単位: mm

納期区分	品番	外形寸法			パネル取付寸法	重量(kg)	標準価格(円)
		H	W	D			
②	KHB2-6516	650	650	160	2U	11.9	56,600
②	KHB3-6521	〃	〃	210	3U	12.8	61,400
②	KHB4-6525	〃	〃	250	4U	13.9	69,000
②	KHB5-6530	〃	〃	300	5U	15.5	72,300
②	KHB6-6534	〃	〃	340	6U	16.5	78,800

(商品コード 34)

■スリットタイプ

■幅500mm

単位: mm

納期区分	品番	外形寸法			パネル取付寸法	重量(kg)	標準価格(円)
		H	W	D			
②	KHBS2-5016	650	500	160	2U	10.0	56,600
②	KHBS3-5021	〃	〃	210	3U	10.9	60,900
②	KHBS4-5025	〃	〃	250	4U	11.7	68,000
②	KHBS5-5030	〃	〃	300	5U	12.6	73,300
②	KHBS6-5034	〃	〃	340	6U	13.3	80,400

■幅650mm

単位: mm

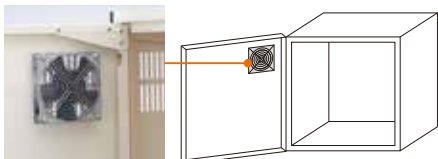
納期区分	品番	外形寸法			パネル取付寸法	重量(kg)	標準価格(円)
		H	W	D			
②	KHBS2-6516	650	650	160	2U	11.3	63,100
②	KHBS3-6521	〃	〃	210	3U	12.2	68,000
②	KHBS4-6525	〃	〃	250	4U	13.1	73,300
②	KHBS5-6530	〃	〃	300	5U	14.1	80,400
②	KHBS6-6534	〃	〃	340	6U	15.0	87,300

(商品コード 34)

塗装色 クリーム 2.5Y9/1

■ドアファン付

正面ドアに換気ファン1個を取付けてあります。



※プラグコード、フィンガーガード付です。

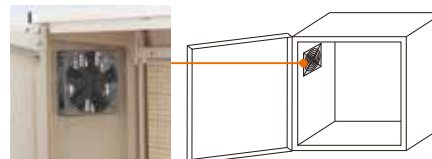
■ファンの仕様

品番	サイズ(mm)	電圧(V)	最大風量(m ³ /min)	騒音(dB)	最大静圧(mmH ₂ O)	定格入力(W)
VP23-L4P	□120	100	1.63/1.78	34/35	3/2.68	9.5/8.5

※左側が50Hzの場合、右側が60Hzの場合です。

■ボデーファン付

キャビネット側面に換気ファン1個を取付けてあります。



※プラグコード、フィンガーガード付です。

■ファンの仕様

品番	サイズ(mm)	電圧(V)	最大風量(m ³ /min)	騒音(dB)	最大静圧(mmH ₂ O)	定格入力(W)
VP23-L4P	□120	100	1.63/1.78	34/35	3/2.68	9.5/8.5
VP25-L3P	□92	100	0.84/0.98	32/35	3.2/4.1	8/7

※左側が50Hzの場合、右側が60Hzの場合です。
※2UキャビネットにはVP23-L3Pが取付けてあります。

■アクリル窓付タイプ

■ドアファン付/幅500mm

単位: mm

納期区分	品番	外形寸法				パネル取付寸法	重量(kg)	標準価格(円)
		H	W	D	D1			
㊦	KHBA2-5016-DF	650	500	160	50	2U	11.2	64,700
㊦	KHBA3-5021-DF	〃	〃	210	100	3U	12.1	69,200
㊦	KHBA4-5025-DF	〃	〃	250	140	4U	13.0	76,300
㊦	KHBA5-5030-DF	〃	〃	300	190	5U	14.5	81,700
㊦	KHBA6-5034-DF	〃	〃	340	230	6U	15.4	88,700

■ドアファン付/幅650mm

単位: mm

納期区分	品番	外形寸法				パネル取付寸法	重量(kg)	標準価格(円)
		H	W	D	D1			
㊦	KHBA2-6516-DF	650	650	160	50	2U	12.4	71,200
㊦	KHBA3-6521-DF	〃	〃	210	100	3U	13.3	76,300
㊦	KHBA4-6525-DF	〃	〃	250	140	4U	14.4	81,700
㊦	KHBA5-6530-DF	〃	〃	300	190	5U	16.0	88,700
㊦	KHBA6-6534-DF	〃	〃	340	230	6U	17.0	95,700

(商品コード 34)

■アクリル窓付タイプ

■ボデーファン付/幅500mm

単位: mm

納期区分	品番	外形寸法				パネル取付寸法	重量(kg)	標準価格(円)
		H	W	D	D1			
㊦	KHBA2-5016-BF	650	500	160	50	2U	11.2	64,700
㊦	KHBA3-5021-BF	〃	〃	210	100	3U	12.1	69,200
㊦	KHBA4-5025-BF	〃	〃	250	140	4U	13.0	76,300
㊦	KHBA5-5030-BF	〃	〃	300	190	5U	14.5	81,700
㊦	KHBA6-5034-BF	〃	〃	340	230	6U	15.4	88,700

■ボデーファン付/幅650mm

単位: mm

納期区分	品番	外形寸法				パネル取付寸法	重量(kg)	標準価格(円)
		H	W	D	D1			
㊦	KHBA2-6516-BF	650	650	160	50	2U	12.4	71,200
㊦	KHBA3-6521-BF	〃	〃	210	100	3U	13.3	76,300
㊦	KHBA4-6525-BF	〃	〃	250	140	4U	14.4	81,700
㊦	KHBA5-6530-BF	〃	〃	300	190	5U	16.0	88,700
㊦	KHBA6-6534-BF	〃	〃	340	230	6U	17.0	95,700

(商品コード 34)

■窓なしタイプ

■ドアファン付/幅500mm

単位: mm

納期区分	品番	外形寸法			パネル取付寸法	重量(kg)	標準価格(円)
		H	W	D			
㊦	KHB2-5016-DF	650	500	160	2U	11.2	58,800
㊦	KHB3-5021-DF	〃	〃	210	3U	12.1	63,100
㊦	KHB4-5025-DF	〃	〃	250	4U	13.0	69,200
㊦	KHB5-5030-DF	〃	〃	300	5U	14.2	74,000
㊦	KHB6-5034-DF	〃	〃	340	6U	15.1	80,500

■ドアファン付/幅650mm

単位: mm

納期区分	品番	外形寸法			パネル取付寸法	重量(kg)	標準価格(円)
		H	W	D			
㊦	KHB2-6516-DF	650	650	160	2U	12.4	64,700
㊦	KHB3-6521-DF	〃	〃	210	3U	13.3	69,800
㊦	KHB4-6525-DF	〃	〃	250	4U	14.4	74,000
㊦	KHB5-6530-DF	〃	〃	300	5U	15.7	80,500
㊦	KHB6-6534-DF	〃	〃	340	6U	16.7	86,900

(商品コード 34)

■窓なしタイプ

■ボデーファン付/幅500mm

単位: mm

納期区分	品番	外形寸法			パネル取付寸法	重量(kg)	標準価格(円)
		H	W	D			
㊦	KHB2-5016-BF	650	500	160	2U	11.2	58,800
㊦	KHB3-5021-BF	〃	〃	210	3U	12.1	63,100
㊦	KHB4-5025-BF	〃	〃	250	4U	13.0	69,200
㊦	KHB5-5030-BF	〃	〃	300	5U	14.2	74,000
㊦	KHB6-5034-BF	〃	〃	340	6U	15.1	80,500

■幅650mm

単位: mm

納期区分	品番	外形寸法			パネル取付寸法	重量(kg)	標準価格(円)
		H	W	D			
㊦	KHB2-6516-BF	650	650	160	2U	12.4	64,700
㊦	KHB3-6521-BF	〃	〃	210	3U	13.3	69,800
㊦	KHB4-6525-BF	〃	〃	250	4U	14.4	74,000
㊦	KHB5-6530-BF	〃	〃	300	5U	15.7	80,500
㊦	KHB6-6534-BF	〃	〃	340	6U	16.7	86,900

(商品コード 34)

塗装色 クリーム 2.5Y9/1

●仕様

収納機器/EIA規格19インチユニット×2U、3U、4U、5U、6U

設置方法/屋内用壁掛露出型

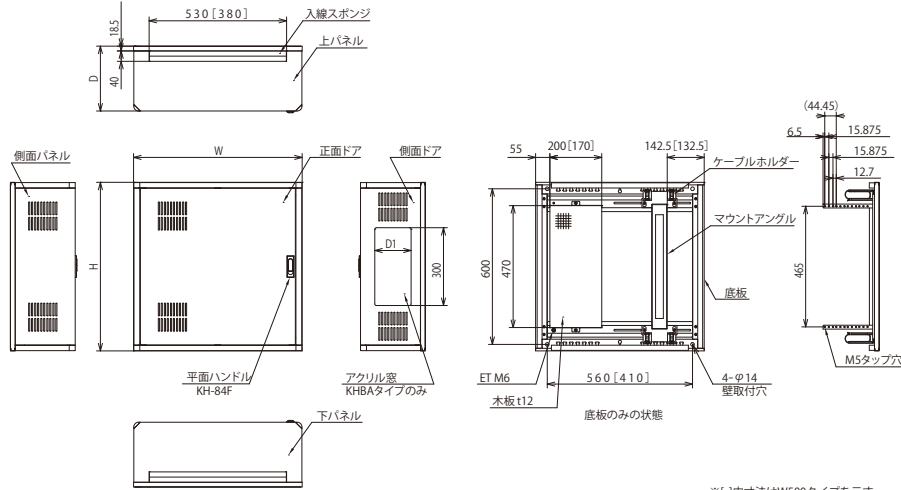
板厚 / 正面扉0.5mm、底板0.5mm、上下パネル0.5mm、側面パネル0.5mm、側面扉(スリットタイプ)1.2mm、側面パネル(スリットタイプ)1.2mm、側面扉(スリットタイプ)1.2mm、マウントアングル2.3mm、木板t12mm

色 / 正面扉・側面パネル・側面扉・底板・上下パネル:クリーム(2.5Y9/1)、マウントアングル:黒(メッキ)

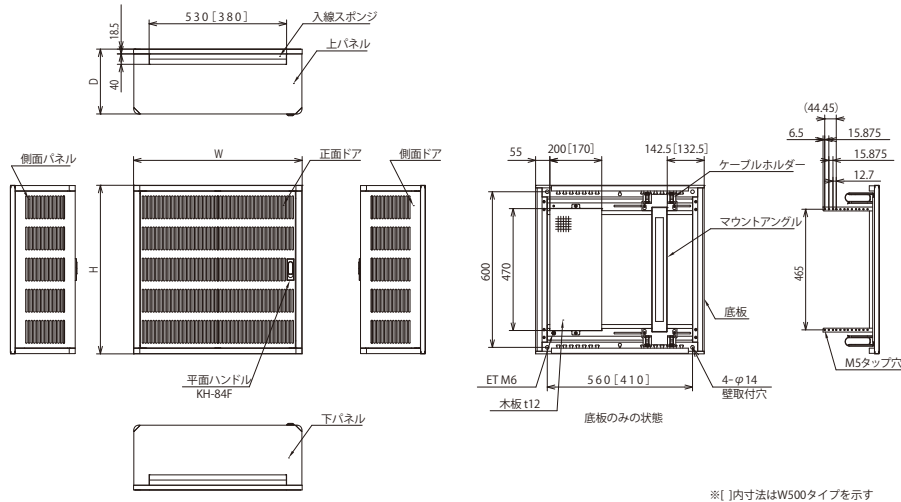
ハンドル/KH-84F(キー付平面ハンドル)

※本体への搭載可能重量は「ユニット数×5kg」で算出してください。

■KHBA/KHBタイプ



■KHBSタイプ



■オプション

オプション棚

●1Uサイズ。ミニHUBを結束バンドで固定します。



納期区分	品番	パネルサイズ	標準価格(円)
④	HBT-25-1U	1U	5,450

スリット付オプション棚



納期区分	品番	パネルサイズ	標準価格(円)
④	HBT-25-1US	1U	5,870

0Aタップ(磁石付)



納期区分	品番	タイプ	標準価格(円)
②	RP986-04LG	4口、電源ランプ付	3,980
②	RP986-06LG	6口、電源ランプ付	8,180

後付・追加用換気ファン

(取付板、取付ネジ、プラグコード1m、フィンガーガード付)



品番	適用	標準価格(円)
KHBAT-VL3	2Uタイプの側面用	8,810
KHBAT-VL4	正面用、3~6Uタイプの側面用	9,450

防塵フィルター



品番	適用	標準価格(円)
KHBT-FIL	8枚入り、貼付用 マジックテープ付き	6,610

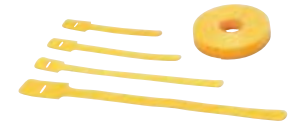
ケーブルクランプセット



納期区分	品番	内容	仕様	標準価格(円)
④	HSVK-1	ケーブルクランプ×1、スポンジ×1、木ネジ×21条用		1,770
④	HSVK-2	ケーブルクランプ×1、スポンジ×1、木ネジ×22条用		1,880
④	HSVK-3	ケーブルクランプ×1、スポンジ×1、木ネジ×23条用		1,980

※適用ケーブル径 φ17mm以下

ワイックテープ



納期区分	品番	寸法(mm)			包装単位	標準価格(円)
		全長	幅	最大結実径		
④	HSVD-150Y	148	13	φ25	10枚	1,480
④	HSVD-200Y	197	13	φ44	10枚	1,640
④	HSVD-280Y	271	13	φ67	10枚	2,020
④	HSVD-380Y	371	19	φ99	10枚	3,890
④	HSVD-RY	5,000	19	—	1巻	2,840

塗装色 クリーム 2.5Y9/1

業界最軽量！ 省施工！ 施工時間を50%以上も短縮できる

“超”省施工タイプ(従来品との社内シミュレーション)

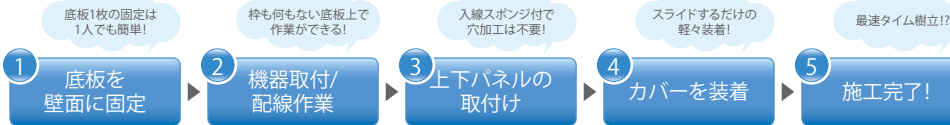
仕様

収納機器/EIA規格19インチユニット×2U、3U、4U
設置方法/屋内用壁掛露出型
板厚 /カバー0.5mm、底板0.5mm、上下パネル0.5mm、入線ユニット0.8mm、マウントアングル2.3mm、木板12mm
色 /カバー・底板・上下パネル・入線ユニット:クリーム(2.5Y9/1) マウントアングル:黒(ズッキ)
ハンドル/KH-84F(キー付平面ハンドル)
取付可能コンセント/露出コンセントHBT981-02(2ヶ口)
※本体への搭載可能重量は「ユニット数×5kg」で算出してください。

50%以上の軽量化
汎用キャビネット比(当社BH比)



●従来品EPS用HUBボックスHBEは生産終了になりました。同等品KHBEタイプをご利用ください。



軽量カバー

外したカバーを下側のパネルに引っ掛けて仮置きできます。高所でのメンテナンス時に便利です。



オプション 半木板

コンセントやメディアコンバータなど、ラックマウントできない小型機器をまとめて取付けできます。
※木板サイズ:H470×W200×T12

3 パネル(開口付)

入線スポンジ

入線部には穴加工が不要なスポンジ(難燃グレード)を採用。ワイドな開口により、どこからでもケーブルの出入れが可能です。(上下入替可)



結束スリット

結束バンド等で固定が可能なケーブルクランプ機能付(φ25mm以下、LANケーブル12本相当)

マウントアングル

取付位置の微調整(前後に24mm移動)が可能なマウントアングルは右側/左側のどちらの方向にでも取付けできます。両側面に複数箇所の開口を設けたことでケーブルの結束も可能になりました。



オプション 防塵フィルター

放熱スリット部分にフィルターの貼付けが可能です。簡易的な防塵仕様に変更できます。
※ファンとの併用も可能です。



※写真はW650タイプ

4 カバー

3 パネル(開口なし)

■ 壁面コーナー、天井部に密着設置可能



天井や壁面のコーナーにピッタリくっつけての設置が可能です。キャビネットを180°回転させての設置も可能です。(右側面側への設置)

■ ファンの取付け



正面ファン付と側面ファン付をラインアップ。放熱性能の高い1|20ファンを採用、カバーの着脱時に支障のない本体取付け仕様です。
※2Uタイプの側面ファンは□92 ※プラグコード、配線用部材を付属

■ コンセントの取付け



露出コンセント(2ヶ口)の取付けが可能です。(HBT981-02) ※H9300に半木板を取付けた場合は取付けできません。

■ 木板タイプ



マウントアングルや小型機器をフリーで取付可能な木板ベースタイプです。

■ EIAマウントタイプ

<放熱スリット付>

品番	外形寸法(mm)			パネル取付寸法	取付ピッチ(mm)			重量(kg)	標準価格(円)
	H	W	D		X	Y			
KHBE2-5016	650	500	160	2U	410	610	8	43,000	
KHBE3-5021	650	500	210	3U	410	610	9	46,900	
KHBE4-5025	650	500	250	4U	410	610	9	49,000	
KHBE2-6516	650	650	160	2U	560	610	10	48,810	
KHBE3-6521	650	650	210	3U	560	610	10	51,800	
KHBE4-6525	650	650	250	4U	560	610	11	54,400	

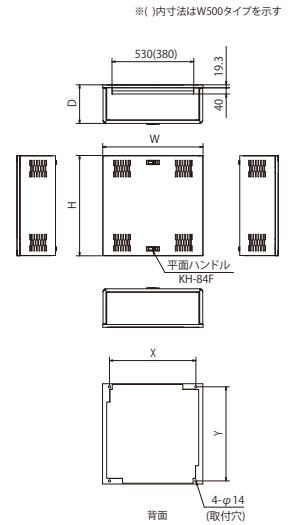
<放熱スリット+正面ファン付> ※ファンは付属品となります。(数量:1個、取付板・取付ネジ・プラグコード1m・フィンガード同梱)

品番	外形寸法(mm)			パネル取付寸法	取付ピッチ(mm)			重量(kg)	標準価格(円)
	H	W	D		X	Y			
KHBE2-5016-DF	650	500	160	2U	410	610	9	51,300	
KHBE3-5021-DF	650	500	210	3U	410	610	9	55,000	
KHBE4-5025-DF	650	500	250	4U	410	610	10	57,200	
KHBE2-6516-DF	650	650	160	2U	560	610	10	56,200	
KHBE3-6521-DF	650	650	210	3U	560	610	11	59,900	
KHBE4-6525-DF	650	650	250	4U	560	610	11	62,700	

<放熱スリット+側面ファン付> ※ファンは付属品となります。(数量:1個、取付板・取付ネジ・プラグコード1m・フィンガード同梱)

品番	外形寸法(mm)			パネル取付寸法	取付ピッチ(mm)			重量(kg)	標準価格(円)
	H	W	D		X	Y			
KHBE2-5016-BF	650	500	160	2U	410	610	9	51,300	
KHBE3-5021-BF	650	500	210	3U	410	610	9	55,000	
KHBE4-5025-BF	650	500	250	4U	410	610	10	57,200	
KHBE2-6516-BF	650	650	160	2U	560	610	10	56,200	
KHBE3-6521-BF	650	650	210	3U	560	610	11	59,900	
KHBE4-6525-BF	650	650	250	4U	560	610	11	62,700	

(商品コード 34)



■ 木板タイプ

<放熱スリット付>

品番	外形寸法(mm)			有効フカサD1	木製基板寸法(mm)			取付ピッチ(mm)			重量(kg)	標準価格(円)
	H	W	D		Q	R	X	Y				
KHBE2-5016B	650	500	160	129	410	490	410	610	9	35,500		
KHBE3-5021B	650	500	210	179	410	490	410	610	10	39,200		
KHBE4-5025B	650	500	250	219	410	490	410	610	10	41,400		
KHBE2-6516B	650	650	160	129	560	560	560	610	11	39,200		
KHBE3-6521B	650	650	210	179	560	560	560	610	12	43,000		
KHBE4-6525B	650	650	250	219	560	560	560	610	12	45,900		

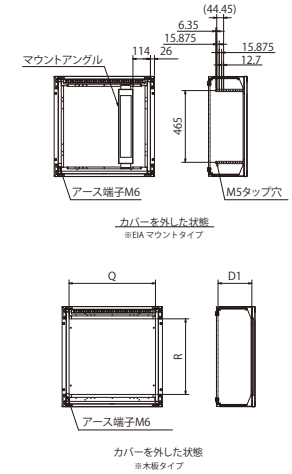
<放熱スリット+正面ファン付> ※ファンは付属品となります。(数量:1個、取付板・取付ネジ・プラグコード1m・フィンガード同梱)

品番	外形寸法(mm)			有効フカサD1	木製基板寸法(mm)			取付ピッチ(mm)			重量(kg)	標準価格(円)
	H	W	D		Q	R	X	Y				
KHBE2-5016B-DF	650	500	160	129	410	490	410	610	10	43,800		
KHBE3-5021B-DF	650	500	210	179	410	490	410	610	10	47,500		
KHBE4-5025B-DF	650	500	250	219	410	490	410	610	11	49,800		
KHBE2-6516B-DF	650	650	160	129	560	560	560	610	12	47,500		
KHBE3-6521B-DF	650	650	210	179	560	560	560	610	12	51,200		
KHBE4-6525B-DF	650	650	250	219	560	560	560	610	13	54,100		

<放熱スリット+側面ファン付> ※ファンは付属品となります。(数量:1個、取付板・取付ネジ・プラグコード1m・フィンガード同梱)

品番	外形寸法(mm)			有効フカサD1	木製基板寸法(mm)			取付ピッチ(mm)			重量(kg)	標準価格(円)
	H	W	D		Q	R	X	Y				
KHBE2-5016B-BF	650	500	160	129	410	490	410	610	10	43,800		
KHBE3-5021B-BF	650	500	210	179	410	490	410	610	10	47,500		
KHBE4-5025B-BF	650	500	250	219	410	490	410	610	11	49,800		
KHBE2-6516B-BF	650	650	160	129	560	560	560	610	12	47,500		
KHBE3-6521B-BF	650	650	210	179	560	560	560	610	12	51,200		
KHBE4-6525B-BF	650	650	250	219	560	560	560	610	13	54,100		

(商品コード 34)



■ オプション

後付・追加用換気ファン

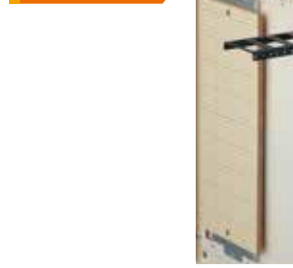
(取付板、取付ネジ、プラグコード1m、フィンガード付)

品番	適用	標準価格(円)
KHBT-VL4-DF	正面用	9,450
KHBT-VL3-BF	2Uタイプの側面用	8,810
KHBT-VL4-BF	3U、4Uタイプの側面用	9,450

防塵フィルター

品番	適用	標準価格(円)
KHBT-FIL	8枚入り、貼付用マジックテープ付き	6,610

半木板



品番	適用	標準価格(円)
KHBT-B200	EIAマウントタイプ	2,820

OAタップ<磁石付>



品番: RP986-04LG	標準価格: 3,980円
品番: RP986-06LG	標準価格: 8,180円

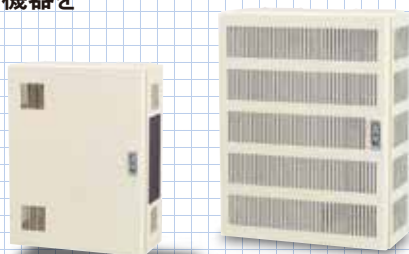
※木板サイズ:H470×W200×T12mm

各フロアーに置かれたHUBなど小規模LAN用機器を 収納するEIA規格マウントボックスです

仕様

収納機器/EIA規格19インチユニット×2~6U
設置方法/屋内用壁掛露出型
板厚 / 本体1.0mm、マウントアングル2.3mm、木板12mm、
正面ドア(アクリル窓付タイプ、窓なしタイプ)1.0mm、
正面ドア(スリットタイプ)1.2mm、側面ドア1.0mm
色 / 本体・ドア:クリーム(2.5Y9/1)、
マウントアングル:ダークグレー(N-3)
ハンドル/KH-84F(キー付平面ハンドル)

※本体への搭載可能重量は「ユニット数×5kg」で算出してください。

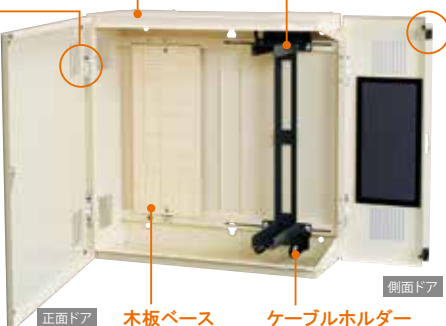


簡単脱着

ピンを引き抜かなくてもスライドさせれば
ドアが取り外せます。ピンを紛失してしま
う心配はありません。



通線ロカカバー



ワンタッチ開閉

側面ドアはファスナーを採用しワン
タッチで開閉が可能です。機器配線
後のドアもしっかりロックします。



オープンスペース

正面/側面ドアを外せば邪魔な柱も無いオープンな作業スペースが確保できます。



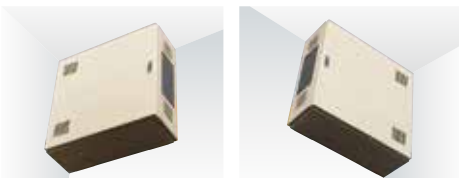
幅500



幅650

壁面のコーナー部に設置が可能

天井や壁面のコーナー部にピッタリくっつけての設置が可能。
ボックスを180°回転させての設置も可能です。



大容量ケーブルホルダー

マウントアングルの上下に大容量のケー
ブルホルダーを装備。ケーブル入口を手
前に設けておりケーブルをまとめて収納
できます。LANケーブルを約52本収容
可能です。*1クイックテープ(オプション)
による結束が可能な開口も設けていま
す。*2

*1:20タイプは約32本収容
*2:2、3Uタイプを除く



可動式マウントアングル

機器を取付けた後でも位置
調整が可能。標準取付位置
から側面ドア側に60(50)
mmスライドし、内側には
15mm~115(35)mmの間
で調整できます。奥付のある
機器の設置時に便利です。
*1:内数字はW500タイプを示
します。



ワイドな木板ベース

コンセントやメディアコン
バータなど、ラックマウ
ントではない小型機器をま
とめて取付けてできる大型
木板ベースを標準装備。
*木板サイズ:
H70×W200×T12



ファンの取付(オプション)

キャビネット側面、正面ド
ア、側面ドアのスリット部
に換気ファンの取付けが
可能です。(HBS-Nを除く)
□80・□92のどちらのファ
ンでも取付けができます。
*20キャビネットの側面、側面ド
アには□80のファンのみ取付
け可



通線ロカカバー

キャビネット上下面の
通線穴は、穴加工が容
易なカバー付です。
(100角穴/上下面各2箇
所)通線ロカカバーを取り
外し、入出線カバー/換
気ファン(オプション)へ
の交換が可能です。



■アクリル窓付タイプ



幅500mm



幅650mm

■幅500mm

単位: mm

納期区分	品番	外形寸法				パネル取付寸法	重量(kg)	標準価格(円)
		H	W	D	D1			
㊦	HBA2-5015N	650	500	150	50	2U	13	56,000
㊦	HBA3-5020N	〃	〃	200	100	3U	14	60,300
㊦	HBA4-5024N	〃	〃	240	140	4U	15	67,100
㊦	HBA5-5029N	〃	〃	290	190	5U	17	72,600
㊦	HBA6-5033N	〃	〃	330	230	6U	18	79,400

■幅650mm

単位: mm

納期区分	品番	外形寸法				パネル取付寸法	重量(kg)	標準価格(円)
		H	W	D	D1			
㊦	HBA2-6515N	650	650	150	50	2U	16	62,400
㊦	HBA3-6520N	〃	〃	200	100	3U	17	67,100
㊦	HBA4-6524N	〃	〃	240	140	4U	18	72,600
㊦	HBA5-6529N	〃	〃	290	190	5U	19	79,400
㊦	HBA6-6533N	〃	〃	330	230	6U	20	86,400

(商品コード 34)

■窓なしタイプ



幅500mm



幅650mm

■幅500mm

単位: mm

納期区分	品番	外形寸法			パネル取付寸法	重量(kg)	標準価格(円)
		H	W	D			
㊦	HB2-5015N	650	500	150	2U	13	50,100
㊦	HB3-5020N	〃	〃	200	3U	14	54,400
㊦	HB4-5024N	〃	〃	240	4U	16	60,300
㊦	HB5-5029N	〃	〃	290	5U	17	65,000
㊦	HB6-5033N	〃	〃	330	6U	18	71,400

■幅650mm

単位: mm

納期区分	品番	外形寸法			パネル取付寸法	重量(kg)	標準価格(円)
		H	W	D			
㊦	HB2-6515N	650	650	150	2U	16	56,000
㊦	HB3-6520N	〃	〃	200	3U	17	60,800
㊦	HB4-6524N	〃	〃	240	4U	18	65,000
㊦	HB5-6529N	〃	〃	290	5U	19	71,400
㊦	HB6-6533N	〃	〃	330	6U	21	77,900

(商品コード 34)

■スリットタイプ



幅500mm



幅650mm

■幅500mm

単位: mm

納期区分	品番	外形寸法			パネル取付寸法	重量(kg)	標準価格(円)
		H	W	D			
㊦	HBS2-5015N	650	500	150	2U	12	56,000
㊦	HBS3-5020N	〃	〃	200	3U	13	60,300
㊦	HBS4-5024N	〃	〃	240	4U	15	67,100
㊦	HBS5-5029N	〃	〃	290	5U	16	72,600
㊦	HBS6-5033N	〃	〃	330	6U	17	79,400

■幅650mm

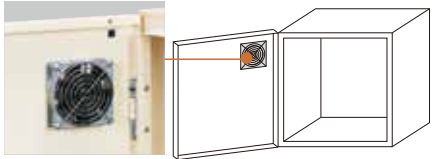
単位: mm

納期区分	品番	外形寸法			パネル取付寸法	重量(kg)	標準価格(円)
		H	W	D			
㊦	HBS2-6515N	650	650	150	2U	15	62,400
㊦	HBS3-6520N	〃	〃	200	3U	16	67,100
㊦	HBS4-6524N	〃	〃	240	4U	17	72,600
㊦	HBS5-6529N	〃	〃	290	5U	18	79,400
㊦	HBS6-6533N	〃	〃	330	6U	19	86,400

(商品コード 34)

■ドアファン付

正面ドアに換気ファン1個を取付けてあります。



※プラグコード、フィンガーガード付です。

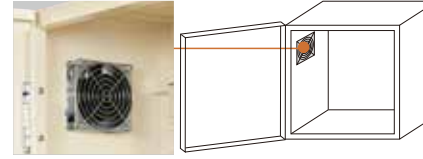
■ファンの仕様

品番	サイズ(mm)	電圧(V)	最大風量(m³/min)	騒音(dB)	最大静圧(mmH ₂ O)	定格入力(W)
VP23-L3P	□92	100	0.84/0.98	32/35	3.2/4.1	8/7

※左側が50Hzの場合、右側が60Hzの場合です。

■ボデーファン付

キャビネット側面に換気ファン1個を取付けてあります。



※プラグコード、フィンガーガード付です。

■ファンの仕様

品番	サイズ(mm)	電圧(V)	最大風量(m³/min)	騒音(dB)	最大静圧(mmH ₂ O)	定格入力(W)
VP23-L3P	□92	100	0.84/0.98	32/35	3.2/4.1	8/7
VP23-11P	□80	100	0.63/0.76	30/33	2.8/3.9	9/7

※左側が50Hzの場合、右側が60Hzの場合です。
※2UキャビネットにはVP23-11Pが取付けてあります。

■アクリル窓付タイプ



幅500mm

■ドアファン付/幅500mm

単位: mm

納期区分	品番	外形寸法				パネル取付寸法	重量(kg)	標準価格(円)
		H	W	D	D1			
㊦	HBA2-5015N-DF	650	500	150	50	2U	13	64,200
㊦	HBA3-5020N-DF	〃	〃	200	100	3U	15	68,300
㊦	HBA4-5024N-DF	〃	〃	240	140	4U	16	75,200
㊦	HBA5-5029N-DF	〃	〃	290	190	5U	17	80,700
㊦	HBA6-5033N-DF	〃	〃	330	230	6U	18	87,600

■ドアファン付/幅650mm

単位: mm

納期区分	品番	外形寸法				パネル取付寸法	重量(kg)	標準価格(円)
		H	W	D	D1			
㊦	HBA2-6515N-DF	650	650	150	50	2U	16	70,500
㊦	HBA3-6520N-DF	〃	〃	200	100	3U	17	75,200
㊦	HBA4-6524N-DF	〃	〃	240	140	4U	18	80,700
㊦	HBA5-6529N-DF	〃	〃	290	190	5U	20	87,600
㊦	HBA6-6533N-DF	〃	〃	330	230	6U	21	94,600

(商品コード 34)

■アクリル窓付タイプ



幅500mm

■ボデーファン付/幅500mm

単位: mm

納期区分	品番	外形寸法				パネル取付寸法	重量(kg)	標準価格(円)
		H	W	D	D1			
㊦	HBA2-5015N-BF	650	500	150	50	2U	13	64,200
㊦	HBA3-5020N-BF	〃	〃	200	100	3U	15	68,300
㊦	HBA4-5024N-BF	〃	〃	240	140	4U	16	75,200
㊦	HBA5-5029N-BF	〃	〃	290	190	5U	17	80,700
㊦	HBA6-5033N-BF	〃	〃	330	230	6U	18	87,600



幅650mm

■ボデーファン付/幅650mm

単位: mm

納期区分	品番	外形寸法				パネル取付寸法	重量(kg)	標準価格(円)
		H	W	D	D1			
㊦	HBA2-6515N-BF	650	650	150	50	2U	16	70,500
㊦	HBA3-6520N-BF	〃	〃	200	100	3U	17	75,200
㊦	HBA4-6524N-BF	〃	〃	240	140	4U	18	80,700
㊦	HBA5-6529N-BF	〃	〃	290	190	5U	20	87,600
㊦	HBA6-6533N-BF	〃	〃	330	230	6U	21	94,600

(商品コード 34)

■窓なしタイプ



幅500mm

■ドアファン付/幅500mm

単位: mm

納期区分	品番	外形寸法			パネル取付寸法	重量(kg)	標準価格(円)
		H	W	D			
㊦	HB2-5015N-DF	650	500	150	2U	14	58,000
㊦	HB3-5020N-DF	〃	〃	200	3U	15	62,500
㊦	HB4-5024N-DF	〃	〃	240	4U	16	68,300
㊦	HB5-5029N-DF	〃	〃	290	5U	17	73,200
㊦	HB6-5033N-DF	〃	〃	330	6U	18	79,700

■ドアファン付/幅650mm

単位: mm

納期区分	品番	外形寸法			パネル取付寸法	重量(kg)	標準価格(円)
		H	W	D			
㊦	HB2-6515N-DF	650	650	150	2U	16	64,200
㊦	HB3-6520N-DF	〃	〃	200	3U	17	68,900
㊦	HB4-6524N-DF	〃	〃	240	4U	18	73,200
㊦	HB5-6529N-DF	〃	〃	290	5U	20	79,700
㊦	HB6-6533N-DF	〃	〃	330	6U	21	86,000

(商品コード 34)



幅500mm

■ボデーファン付/幅500mm

単位: mm

納期区分	品番	外形寸法			パネル取付寸法	重量(kg)	標準価格(円)
		H	W	D			
㊦	HB2-5015N-BF	650	500	150	2U	14	58,300
㊦	HB3-5020N-BF	〃	〃	200	3U	15	62,500
㊦	HB4-5024N-BF	〃	〃	240	4U	16	68,300
㊦	HB5-5029N-BF	〃	〃	290	5U	17	73,200
㊦	HB6-5033N-BF	〃	〃	330	6U	18	79,700



幅650mm

■ボデーファン付/幅650mm

単位: mm

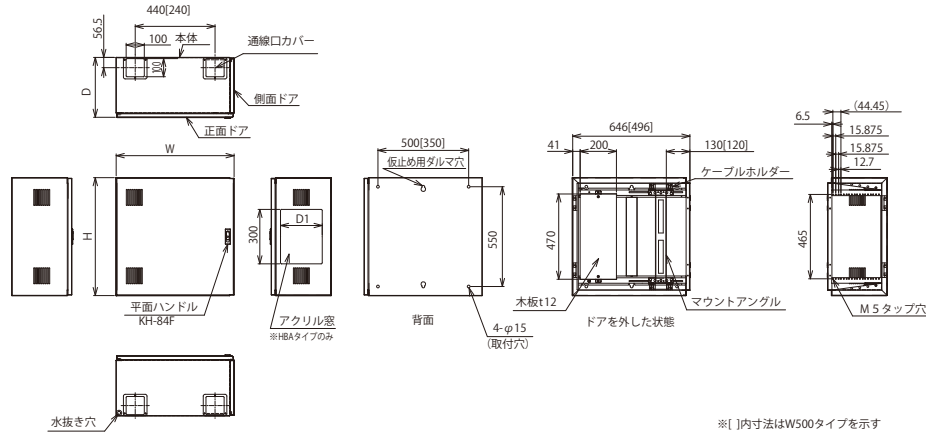
納期区分	品番	外形寸法			パネル取付寸法	重量(kg)	標準価格(円)
		H	W	D			
㊦	HB2-6515N-BF	650	650	150	2U	16	64,200
㊦	HB3-6520N-BF	〃	〃	200	3U	17	68,900
㊦	HB4-6524N-BF	〃	〃	240	4U	18	73,200
㊦	HB5-6529N-BF	〃	〃	290	5U	20	79,700
㊦	HB6-6533N-BF	〃	〃	330	6U	21	86,000

(商品コード 34)

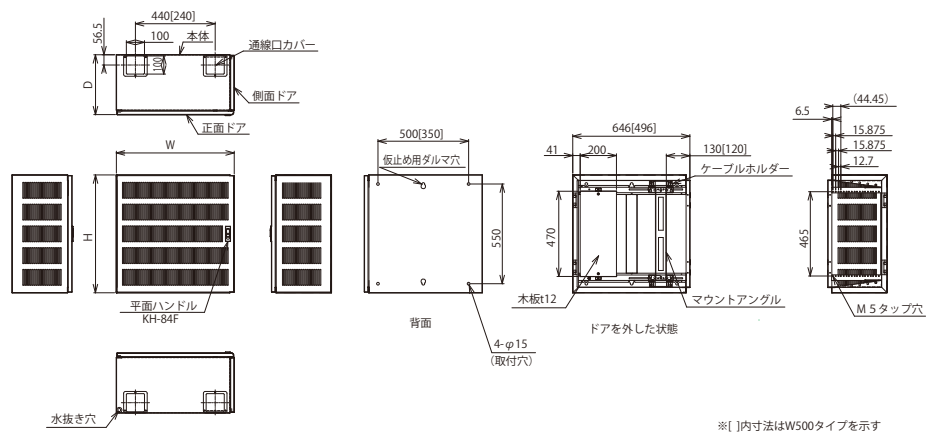
●仕様

収納機器/EIA規格19インチユニット×2~6U
 設置方法/屋内用壁掛露出型
 板厚 / 本体1.0mm、マウントアングル2.3mm、木板t12mm、正面ドア(アクリル窓付タイプ、窓なしタイプ)1.0mm、正面ドア(スリットタイプ)1.2mm、側面ドア1.0mm
 色 / 本体・ドア:クリーム(2.5Y9/1)、マウントアングル:ダークグレー(N-3)
 ハンドル/KH-84F(キー付平面ハンドル)
 ※本体への搭載可能重量は「ユニット数×5kg」で算出してください。

■HBA/HBタイプ



■HBSタイプ



■オプション

オプション棚

●1Uサイズ。ミニHUBを結束バンドで固定します。



納期区分	品番	パネルサイズ	標準価格(円)
④	HBT-25-1U	1U	5,450

スリット付オプション棚



納期区分	品番	パネルサイズ	標準価格(円)
④	HBT-25-1US	1U	5,870

換気ファン



納期区分	品番	タイプ	標準価格(円)
⑥	HBT44-1N	天井取付タイプ	8,810

入出線カバー



納期区分	品番	内径	標準価格(円)
⑤	HBT81N	φ17(厚付クロメット)	2,300

OAタップ(磁石付)



納期区分	品番	タイプ	標準価格(円)
②	RP986-04LG	4口、電源ランプ付	3,980
②	RP986-06LG	6口、電源ランプ付	8,180

ケーブルクランプセット



納期区分	品番	寸法(mm)			仕様	標準価格(円)
		全長	幅	最大結束径		
④	HSVK-1	148	13	φ25	ケーブルクランプ×1、スポンジ×1、木ネジ×21条用	1,770
④	HSVK-2	197	13	φ44	ケーブルクランプ×1、スポンジ×1、木ネジ×22条用	1,880
④	HSVK-3	271	13	φ67	ケーブルクランプ×1、スポンジ×1、木ネジ×23条用	1,980

※適用ケーブル径 φ17mm以下

クイックテープ

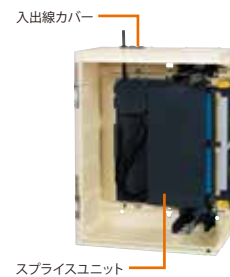


納期区分	品番	寸法(mm)			包装単位	標準価格(円)
		全長	幅	最大結束径		
④	HSVD-150Y	148	13	φ25	10枚	1,480
④	HSVD-200Y	197	13	φ44	10枚	1,640
④	HSVD-280Y	271	13	φ67	10枚	2,020
④	HSVD-380Y	371	19	φ99	10枚	3,890
④	HSVD-RY	5,000	19	—	1巻	2,840

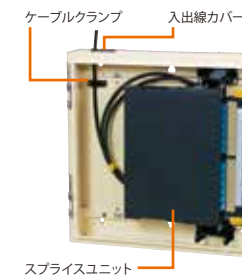
HUBボックス受注仕様

スプライスユニット専用オプションとスプライスユニットを組込んだHUBボックスの受注仕様例です。

■W=500の組み合わせ例



■W=650の組み合わせ例



※HUBボックスにマウントしたスプライスユニットの下は余長ケーブルの収納スペースとして使用できます。

塗装色 ホワイトグレー N-8

OAデスクの下にぴったり収まるコンパクトサイズ

仕様

収納機器/EIA規格19インチユニット×2U、4U、6U
 設置方法/屋内用据置き型
 板厚/本体1.6mm、ドア1.2mm、マウントアングル2.3mm
 色/本体及びドア:ホワイトグレー(N-8)、マウントアングル:タークグレー(N-3)
 ハンドル/KH-84F(キー付平面ハンドル)
 取付可能コンセント/カウムラ RP986-02LG、-04LG、-06LG
 東芝 DC 1252E
 松下 WK 3064
 ※本体への搭載可能重量は「ユニット数×5kg」で算出してください。

- キャスター付き
- ゴム足付き
- キャスター付き/スライドベース付き
- 2Uタイプ(キャスター付き)



ドアの外し方

ピボットヒンジを下げ、工具なしで簡単にドアが外れます。



背面板の外し方

ファスナーを下げるだけで背面板が外れます。



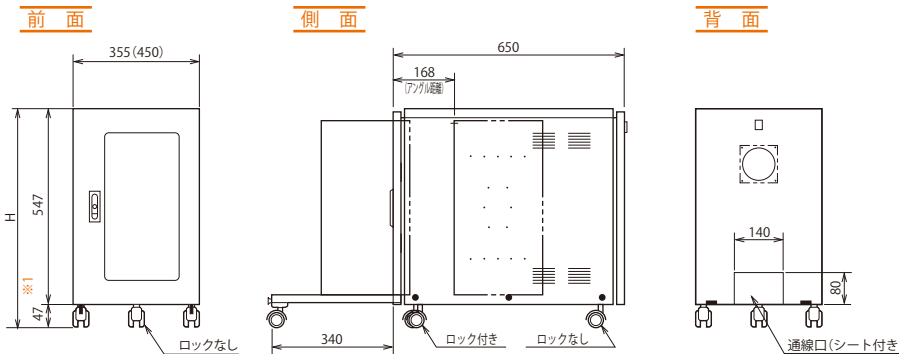
本体カバーの外し方

取付ネジを外しカバーを持ち上げれば外れます。

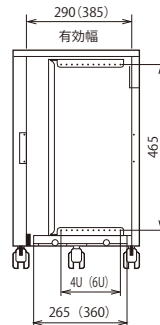


ファンの取付け

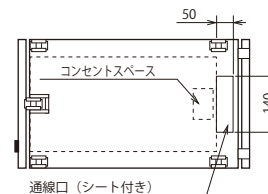
背面板に換気ファンの取付けが可能です。※ファン付の品番を標準設定。オプションによる後付けも可能です。



ドアを外した状態



下側面



()内は6Uの場合の寸法です。図面はキャスター付、スライドベース付です。なしの場合は該当部分を省いてください。
 ※1 キャスターなしの場合はゴム足(高さ10mm)が付きまます。

納期区分	品番	適応	外形寸法			パネル取付寸法 W1	重量(kg)	標準価格(円)
			H	W	D			
②	HBW-2065WB	キャスター付	594	200	650	2U	19	77,300
②	HBW-2065WA	ゴム足付	557	200	650	2U	19	73,500
②	HBW-3565WB	キャスター付	594	355	650	4U	25	84,200
②	HBW-3565WA	ゴム足付	557	355	650	4U	25	80,100
②	HBW-3565WC	キャスター・スライドベース付	594	355	650	4U	29	92,800
②	HBW-4565WB	キャスター付	594	450	650	6U	29	88,100
②	HBW-4565WA	ゴム足付	557	450	650	6U	29	84,200
②	HBW-4565WC	キャスター・スライドベース付	594	450	650	6U	34	97,100

<ドアファン付> ※背面板に換気ファン1個(VP23-L3P)を取付けてあります。

単位: mm

納期区分	品番	適応	外形寸法			パネル取付寸法 W1	重量(kg)	標準価格(円)
			H	W	D			
③	HBW-2065WB-DF	キャスター付	594	200	650	2U	20	85,400
③	HBW-2065WA-DF	ゴム足付	557	200	650	2U	20	81,700
③	HBW-3565WB-DF	キャスター付	594	355	650	4U	26	92,300
③	HBW-3565WA-DF	ゴム足付	557	355	650	4U	26	88,100
③	HBW-3565WC-DF	キャスター・スライドベース付	594	355	650	4U	29	100,900
③	HBW-4565WB-DF	キャスター付	594	450	650	6U	29	96,200
③	HBW-4565WA-DF	ゴム足付	557	450	650	6U	29	92,300
③	HBW-4565WC-DF	キャスター・スライドベース付	594	450	650	6U	35	105,200

■ファンの仕様
 電圧: 100V、最大風量: 0.84 (0.98) m³/min、騒音: 32 (35) dB、最大静圧: 3.2 (4.1) mmH₂O、定格入力: 8 (7) W
 ※50Hzと60Hzの数値を併記しています。()内は60Hzの場合

(商品コード 34)

オプション

オプション棚

●1Uサイズ、ミニHUBを結束バンドで固定します。



納期区分	品番	パネルサイズ	標準価格(円)
④	HBT-25-1U	1U	5,450

スリット付オプション棚

RoHS 対応品



納期区分	品番	パネルサイズ	標準価格(円)
④	HBT-25-1US	1U	5,870

換気ファン

RoHS 対応品



納期区分	品番	タイプ	標準価格(円)
⑤	HBT23-L3	背面取付タイプ	8,810

※標準価格には取付費が含まれています。

ケーブルホルダー

RoHS 対応品



納期区分	品番	セット内容	1セット標準価格(円)
④	RP87-4	ケーブルホルダー:10個	9,550

※取付ねじ(M5)を10個付属しています。

OAタップ(磁石付)

RoHS 対応品



納期区分	品番	タイプ	標準価格(円)
②	RP986-04LG	4口、電源ランプ付	3,980
②	RP986-06LG	6口、電源ランプ付	8,180

転倒防止金具



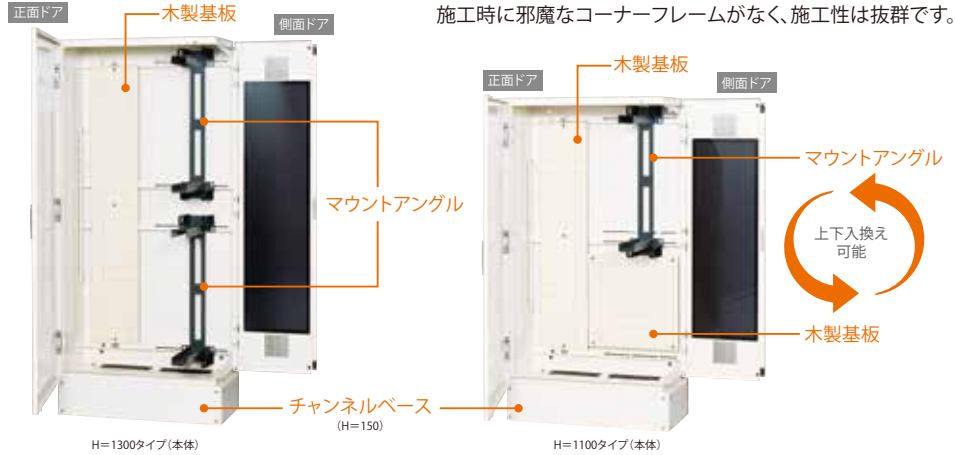
納期区分	品番	セット内容	セット標準価格(円)
⑥	HBT-10	転倒防止金具2コ取付ねじ	3,510

塗装色 クリーム 2.5Y9/1

上下2段構造の自立型HUBボックスです。
 奥行スペースがない場所に設置できる薄型タイプ!

●仕様

収納機器/EIA規格19インチユニット4U、6U
 設置方法/屋内用壁固定自立型
 板厚 / 本体1.6mm、ドア1.2mm、マウントアングル2.3mm、木板12mm、チャンネルベース2.3mm
 色 / 本体・ドア・チャンネルベース:クリーム(2.5Y9/1)、マウントアングル:ダークグレー(N-3)
 ハンドル/KH-117(キー付平面ハンドル)
 ■ファン(VP23-L3P)の仕様
 電圧:100V、最大風量:0.84(0.98) m³/min、騒音:32(35) dB、最大静圧:3.2(4.1) mmH₂O、
 定格入力:8(7)W
 ※50Hzと60Hzの数値を併記しています。()内は60Hzの場合※プラグコード、フィンガーガード付



施工時に邪魔なコーナーフレームがなく、施工性は抜群です。

- 4ユニットまたは6ユニットまで搭載可能なマウントアングルを装備。メディアコンバータなどの小型機器はタテ長の木製基板に取付可能です。
- マウントアングルと木製基板を組合わせたタイプなら370×370mmのフリースペースに機器が取付けられます。(H=1100のタイプ)
- キャビネットの側面、正面ドア、側面ドアのスリット部に換気ファンの取付けが可能です。



■アクリル窓付タイプ

納期区分	品番	H	W	D	D1	パネル取付寸法	重量(kg)	標準価格(円)
⑥	HBA4-1124N	1100	650	240	175	4U+木板スペース	39	114,000
⑥	HBA6-1133N	"	"	330	265	6U+木板スペース	43	120,000
⑥	HBA4-1324N	1300	"	240	175	4U+4U	44	123,000
⑥	HBA6-1333N	"	"	330	265	6U+6U	48	131,000

<ドアファン付>

納期区分	品番	H	W	D	D1	パネル取付寸法	重量(kg)	標準価格(円)
⑥	HBA4-1124N-DF	1100	650	240	175	4U+木板スペース	40	123,000
⑥	HBA6-1133N-DF	"	"	330	265	6U+木板スペース	44	129,000
⑥	HBA4-1324N-DF	1300	"	240	175	4U+4U	45	123,000
⑥	HBA6-1333N-DF	"	"	330	265	6U+6U	49	140,000

<ボデーファン付>

納期区分	品番	H	W	D	D1	パネル取付寸法	重量(kg)	標準価格(円)
⑥	HBA4-1124N-BF	1100	650	240	175	4U+木板スペース	40	123,000
⑥	HBA6-1133N-BF	"	"	330	265	6U+木板スペース	44	129,000
⑥	HBA4-1324N-BF	1300	"	240	175	4U+4U	45	123,000
⑥	HBA6-1333N-BF	"	"	330	265	6U+6U	49	140,000

(商品コード 34)

■窓なしタイプ

納期区分	品番	H	W	D	D1	パネル取付寸法	重量(kg)	標準価格(円)
⑥	HB4-1124N	1100	650	240	175	4U+木板スペース	41	106,500
⑥	HB6-1133N	"	"	330	265	6U+木板スペース	44	112,000
⑥	HB4-1324N	1300	"	240	175	4U+4U	46	116,000
⑥	HB6-1333N	"	"	330	265	6U+6U	50	123,000

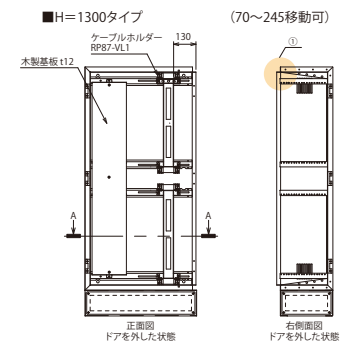
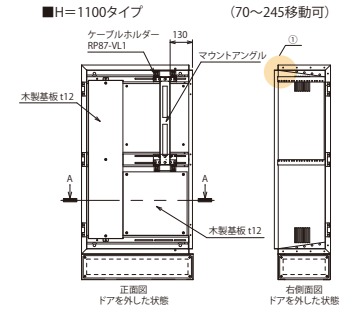
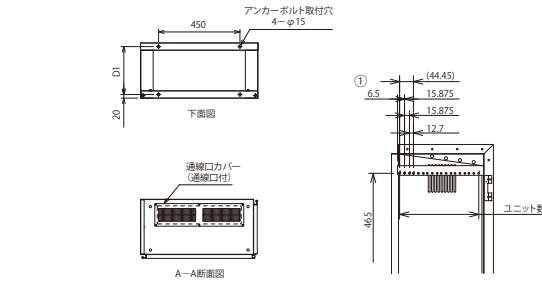
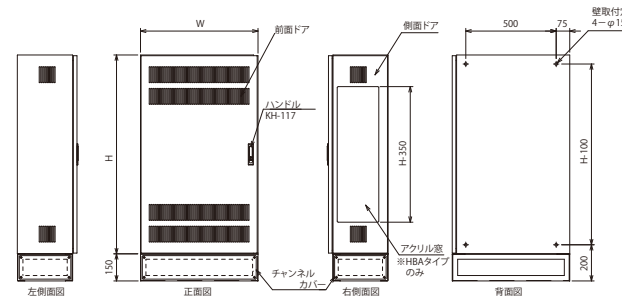
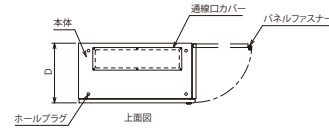
<ドアファン付>

納期区分	品番	H	W	D	D1	パネル取付寸法	重量(kg)	標準価格(円)
⑥	HB4-1124N-DF	1100	650	240	175	4U+木板スペース	42	115,000
⑥	HB6-1133N-DF	"	"	330	265	6U+木板スペース	45	121,000
⑥	HB4-1324N-DF	1300	"	240	175	4U+4U	47	125,000
⑥	HB6-1333N-DF	"	"	330	265	6U+6U	51	132,000

<ボデーファン付>

納期区分	品番	H	W	D	D1	パネル取付寸法	重量(kg)	標準価格(円)
⑥	HB4-1124N-BF	1100	650	240	175	4U+木板スペース	42	115,000
⑥	HB6-1133N-BF	"	"	330	265	6U+木板スペース	45	121,000
⑥	HB4-1324N-BF	1300	"	240	175	4U+4U	47	125,000
⑥	HB6-1333N-BF	"	"	330	265	6U+6U	51	132,000

(商品コード 34)



■オプション

オプション棚			スリット付オプション棚			機器固定金具		
納期区分	品番	標準価格(円)	納期区分	品番	標準価格(円)	納期区分	品番	標準価格(円)
④	HBT-25-1U	5,450	④	HBT-25-1US	5,870	②	RP29T-MC-1	2,620
●ミニHUB用の1Uサイズ			(セット内容) RP29T-S、RP29T-MC: 金具2個、取付用木ねじ RP29T-M、RP29T-L: 金具4個、取付用木ねじ			②	RP29T-S-1	2,620
						②	RP29T-M-1	3,140
						②	RP29T-L-1	4,190
						②	RP29T-MC-5	10,800
						②	RP29T-S-5	7,010
						②	RP29T-M-5	14,100
						②	RP29T-L-5	15,000

※RP29T-MCはメディアコンバータ用

ケーブルホルダー

納期区分	品番	内容	標準価格(円)
②	RP87-7B	10個	11,500

配線結束用クイックテープ

納期区分	品番	内容	標準価格(円)
④	HSVD-150Y	10枚入り	1,480
④	HSVD-200Y	10枚入り	1,640
④	HSVD-280Y	10枚入り	2,020

OAタップ

納期区分	品番	標準価格(円)
②	RP986-04LG	3,980
②	RP986-06LG	8,180

軽施工キャビネット KV/KVH/KVB

施工性の大幅アップにより、
施工時間を削減する
情報通信機器収納用キャビネット

軽量

省施工

■KVHタイプ
発熱機器の収納に適した
放熱スリット付

■KVタイプ

■KVBタイプ
コストパフォーマンスに
優れたカバー式

ラッチレバーによる ワンタッチ取付け

木製基板の取付け、本体枠の取付けは、ラッチレバー固定により簡単、迅速に行えます。
※ガタツキ防止には固定ネジを使用します。



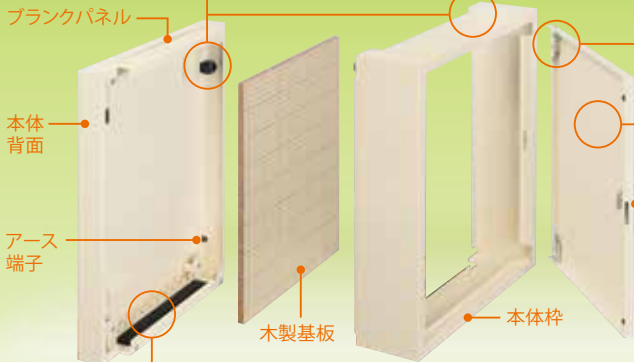
ドアの着脱がワンタッチ

ピボットヒンジのピンをスライドすることで簡単に着脱できます。



ドアの開閉方向が 変更可能

標準右開きを左開きに変更可能です。



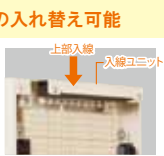
入線ユニット

配線をクランプベースに結束した後、入線ユニットで電線を挟み込みます。電線を配線穴に通す手間がなく、楽に通線作業が行えます。

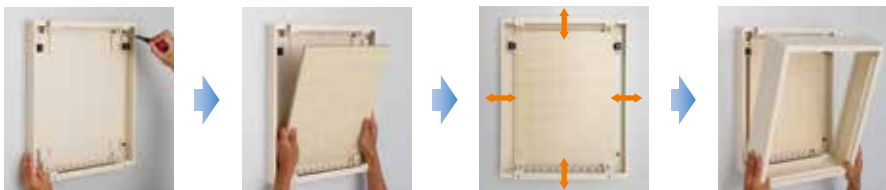


入線方向の入れ替え可能

入線ユニットの上下を付け替えることにより上部、下部のどちらかの入線にも対応できます。



軽施工 キャビネットの組立手順



- 1 本体背面が分離。軽い重量でケガキ、壁固定が1人で行えます。
- 2 取付け穴、配線穴は加工済みで、穴あけの必要はありません。
- 3 木製基板は工具レスで、ワンタッチ取付けです。
※KVBは除く
- 4 本体枠は後取付けできるので、広いスペースで配線作業ができます。
- 5 配線取付け後、入線ユニットにより挟み込みますので、面倒な配線口の通線がありません。
- 6 本体枠、ドアの取付けもワンタッチです。

軽施工キャビネット KV

鉄板製 屋内用・露出型 保護等級/IP2X

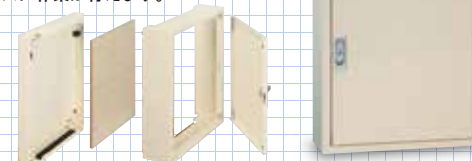
塗装色 ベージュ マンセル 5Y7/1・日塗工 E25-70B
クリーム マンセル 2.5Y9/1・日塗工 E22-90B

- 従来品との重量比50%以下と非常に軽量です。
- 取付け穴、通線穴は加工済みですので、取付け作業が非常に楽に行えます。
- 配線作業中は、キャビネット枠がないためスムーズに作業が行えます。

仕様

取付基盤/木製基板 12mm/方眼目盛付
板厚 / ドア0.5mm、本体枠0.5mm、本体背面0.5mm
ハンドル/KH-84F(キー付平面ハンドル)

※ベージュは品番末尾にK(例:KV 2520-10)、
クリームは品番末尾にK(例:KV 2520-10K)をつけてご注文ください。



RoHS
対応品

低ホルム
アルデヒド

粉体
塗装

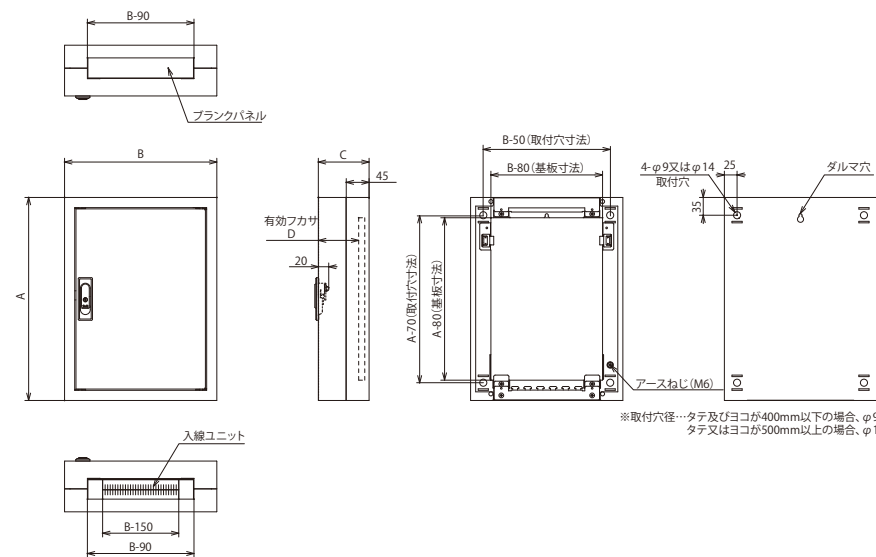
■フカサ 100mm(ドア下有効フカサ(D) 79mm ハンドル下有効フカサ 59mm)

キャビネット寸法(mm)				木製基板(木板ベース)			基盤寸法(mm)		重量(kg)
タテ(A)	ヨコ(B)	フカサ(C)	ドア形式	納期区分 ベージュ/クリーム	品番(ベージュ)	標準価格(円)	タテ	ヨコ	
250	200	100	片扉	◎	KV 2520-10	8,280	170	120	1.8
300	300	100	片扉	◎	KV 3030-10	8,910	220	220	2.7
400	400	100	片扉	◎	KV 4030-10	10,650	320	320	3.4
300	400	100	片扉	◎	KV 3040-10	10,650	220	320	3.4
400	400	100	片扉	◎	KV 4040-10	12,100	320	320	4.2
500	500	100	片扉	◎	KV 5040-10	16,000	420	420	5.0
400	500	100	片扉	◎	KV 4050-10	16,000	320	420	5.0
500	500	100	片扉	◎	KV 5050-10	21,500	420	420	6.0
600	600	100	片扉	◎	KV 6050-10	22,800	520	420	7.1

■フカサ 160mm(ドア下有効フカサ(D) 139mm ハンドル下有効フカサ 119mm)

タテ(A)	ヨコ(B)	フカサ(C)	ドア形式	納期区分 ベージュ/クリーム	品番(ベージュ)	標準価格(円)	タテ	ヨコ	重量(kg)
300	300	160	片扉	◎	KV 3030-16	10,650	220	220	3.1
400	400	160	片扉	◎	KV 4030-16	13,100	320	320	3.8
300	400	160	片扉	◎	KV 3040-16	13,100	220	320	3.8
400	400	160	片扉	◎	KV 4040-16	16,600	320	320	4.6
500	500	160	片扉	◎	KV 5040-16	19,900	420	420	5.4
400	500	160	片扉	◎	KV 4050-16	19,900	320	420	5.4
500	500	160	片扉	◎	KV 5050-16	25,500	420	420	6.5
600	600	160	片扉	◎	KV 6050-16	29,200	520	420	7.7

(商品コード 34)



※取付け穴…タテ及びヨコが400mm以下の場合、φ9
タテ又はヨコが500mm以上の場合、φ14

軽施工キャビネット KVH

鉄板製 屋内用・露出型 保護等級 / IP2X

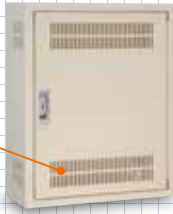
塗装色 ベージュ マンセル 5Y7/1・日塗工 E25-70B
 クリーム マンセル 2.5Y9/1・日塗工 E22-90B

- 発熱機器収納時の放熱効果を高めるため、両側面、ドアに換気スリット付き。
- 取付け穴、通線穴は加工済みですので、取付け作業が非常に楽に行えます。
- 配線作業中は、キャビネット枠がないためスムーズに作業が行えます。

仕様

取付基盤 / 木製基板 12mm / 方眼目盛付
 板厚 / ドア0.5mm、本体枠0.5mm、本体背面0.5mm
 ハンドル / KH-84F (キー付平面ハンドル)
 ・スリット部に80°ファンの取付けが可能です。・フカサ160は側面にもファンの取付けが可能です。
 (適応ファン番番 VP23-11、VP23-12)
 ※ベージュは品番どおり(例:KVH 2520-10)、クリームは品番末尾にK(例:KVH 2520-10K)をつけてご注文ください。

換気スリット付



RoHS
対応品

低ホルム
アルデヒド

粉体
塗装

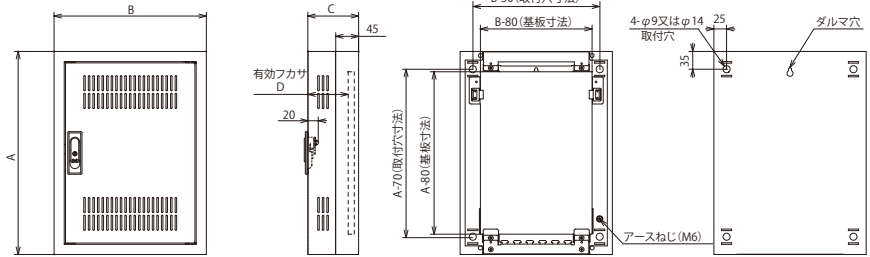
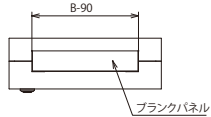
■フカサ 100mm(ドア下有効フカサ(D) 79mm) ハンドル下有効フカサ 59mm)

キャビネット寸法(mm)				木製基盤(木板ベース)			基盤寸法(mm)		重量(kg)
タテ(A)	ヨコ(B)	フカサ(C)	ドア形式	納期区分 ベージュ/クリーム	品番(ベージュ)	標準価格(円)	タテ	ヨコ	
250	200	100	片扉	◎◎	KVH 2520-10	10,140	170	120	1.8
300	300	100	片扉	◎◎	KVH 3030-10	10,600	220	220	2.7
400	400	100	片扉	◎◎	KVH 4030-10	12,800	320	320	3.4
300	400	100	片扉	◎◎	KVH 3040-10	12,800	220	320	3.4
400	400	100	片扉	◎◎	KVH 4040-10	14,400	320	320	4.2
500	400	100	片扉	◎◎	KVH 5040-10	20,200	420	320	5.0
400	500	100	片扉	◎◎	KVH 4050-10	20,200	320	420	5.0
500	500	100	片扉	◎◎	KVH 5050-10	24,900	420	420	6.0
600	600	100	片扉	◎◎	KVH 6050-10	26,100	520	420	7.1

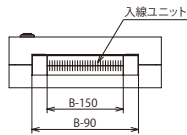
■フカサ 160mm(ドア下有効フカサ(D) 139mm) ハンドル下有効フカサ 119mm)

300	300	160	片扉	◎◎	KVH 3030-16	14,400	220	220	3.1
400	400	160	片扉	◎◎	KVH 4030-16	15,800	320	320	3.8
300	400	160	片扉	◎◎	KVH 3040-16	15,800	220	320	3.8
400	400	160	片扉	◎◎	KVH 4040-16	20,200	320	320	4.6
500	400	160	片扉	◎◎	KVH 5040-16	26,700	420	320	5.4
400	500	160	片扉	◎◎	KVH 4050-16	26,700	320	420	5.4
500	500	160	片扉	◎◎	KVH 5050-16	28,700	420	420	6.5
600	600	160	片扉	◎◎	KVH 6050-16	34,000	520	420	7.7

(商品コード 34)



※取付穴径…タテ及びヨコが400mm以下の場合、φ9
 タテ又はヨコが500mm以上の場合、φ14



軽施工キャビネット KVB

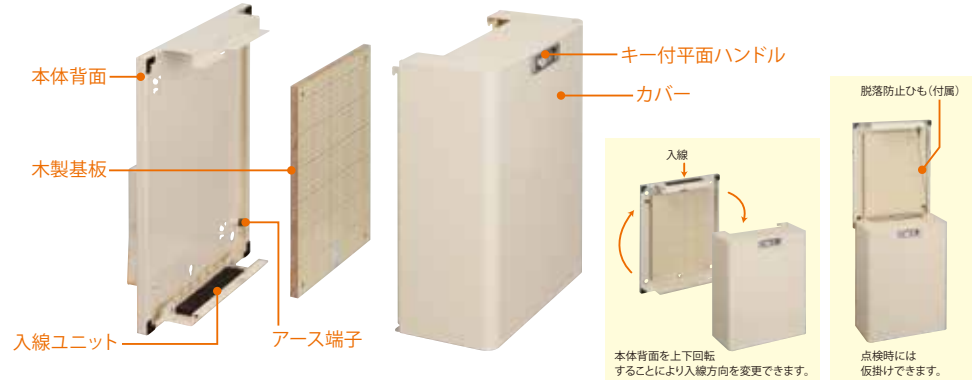
鉄板製 屋内用・露出型 保護等級 / IP2X

塗装色 ベージュ マンセル 5Y7/1・日塗工 E25-70B
 クリーム マンセル 2.5Y9/1・日塗工 E22-90B

カバー式構造により コストパフォーマンスを高めた軽施工キャビネットです。

仕様

取付基盤 / 木製基板 12mm / 方眼目盛付
 板厚 / カバー0.8mm、底板1.0mm
 ハンドル / KH-84F (キー付平面ハンドル)
 ※ベージュは品番どおり(例:KVB 2520-10)、クリームは品番末尾にK(例:KVB 2520-10K)をつけてご注文ください。



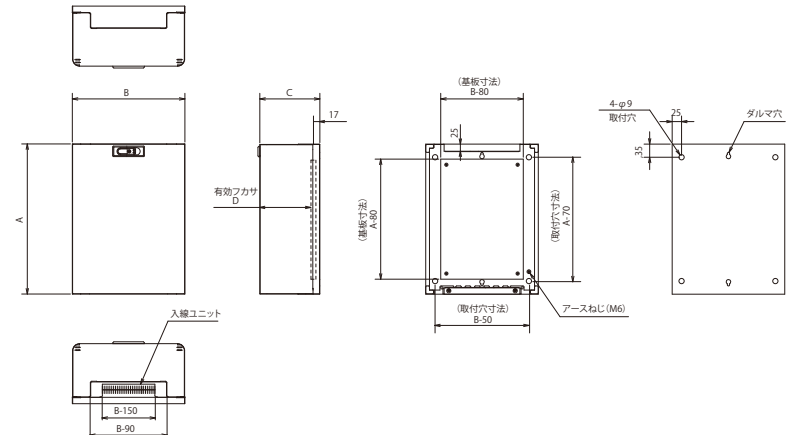
■フカサ 100mm(ドア下有効フカサ(D) 80mm)

キャビネット寸法(mm)				木製基盤(木板ベース)			基盤寸法(mm)		重量(kg)
タテ(A)	ヨコ(B)	フカサ(C)	ドア形式	納期区分 ベージュ/クリーム	品番(ベージュ)	標準価格(円)	タテ	ヨコ	
250	200	100	カバー式	◎◎	KVB 2520-10	7,770	170	120	1.7
300	300	100	カバー式	◎◎	KVB 3030-10	8,450	220	220	2.8
400	400	100	カバー式	◎◎	KVB 4030-10	10,080	320	320	3.6
300	400	100	カバー式	◎◎	KVB 3040-10	10,080	220	320	3.6
400	400	100	カバー式	◎◎	KVB 4040-10	11,500	320	320	4.6

■フカサ 160mm(ドア下有効フカサ(D) 140mm)

300	300	160	カバー式	◎◎	KVB 3030-16	10,080	220	220	3.3
400	400	160	カバー式	◎◎	KVB 4030-16	12,400	320	320	4.2
300	400	160	カバー式	◎◎	KVB 3040-16	12,400	220	320	4.2
400	400	160	カバー式	◎◎	KVB 4040-16	15,800	320	320	5.2

(商品コード 34)



放熱機器収納キャビネット BXH・FXH

木製基板／鉄製基板 屋内用・露出型 保護構造／IP2X

塗装色 ベージュ 5Y7/1
クリーム 2.5Y9/1

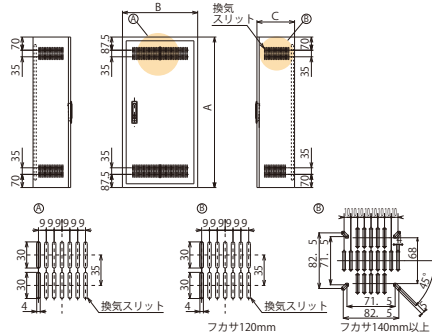
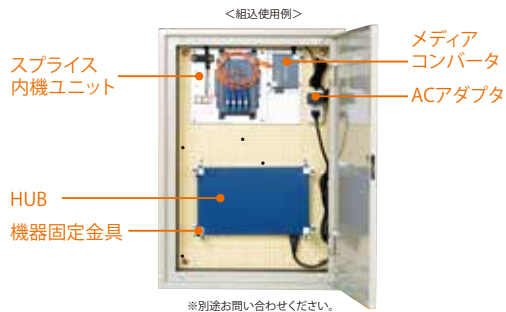
テレビ受信用機器やネットワーク配線用機器など、
発熱する機器の収納に適した放熱用換気スリット付のキャビネットです

仕様

板厚 / 本体1.6mm, ドア1.6mm, 枠1.6mm
ハンドル/キャビネットタテ寸法900mm以下はKH-84F,
キャビネットタテ寸法1000mm以上はKH-117F

・板厚に穴明け加工が可能です。 ※換気スリットの配列はキャビネットサイズにより異なります。

●放熱効果高めるために両側面、ドア面の3面に換気スリットを設けてあります。



キャビネット寸法(mm)		品番 (ベージュ色)	基板寸法(mm)		ドア形式	標準価格 (円)
タテ (A)	ヨコ (B)		木製基板	鉄製基板		
300	400	BXH 3040-12	FXH 3040-12	220 320	片扉	14,600
400	300	BXH 4030-12	FXH 4030-12	320 220	片扉	14,600
400	400	BXH 4040-12	FXH 4040-12	320	片扉	16,600
400	600	BXH 4060-12	FXH 4060-12	520	片扉	27,400
500	400	BXH 5040-12	FXH 5040-12	420 320	片扉	18,700
500	500	BXH 5050-12	FXH 5050-12	420	片扉	27,300
600	400	BXH 6040-12	FXH 6040-12	520 320	片扉	23,000
600	500	BXH 6050-12	FXH 6050-12	420	片扉	30,400
600	600	BXH 6060-12	FXH 6060-12	520	片扉	35,500
700	500	BXH 7050-12	FXH 7050-12	620 420	片扉	34,500
800	600	BXH 7060-12	FXH 7060-12	520	片扉	38,900
800	600	BXH 8060-12	FXH 8060-12	720 520	片扉	40,800
900	600	BXH 9060-12	FXH 9060-12	820 520	片扉	44,800

キャビネット寸法(mm)		品番 (ベージュ色)	基板寸法(mm)		ドア形式	標準価格 (円)
タテ (A)	ヨコ (B)		木製基板	鉄製基板		
400	300	BXH 4030-20	FXH 4030-20	320 220	片扉	28,400
500	300	BXH 4050-20	FXH 4050-20	420	片扉	32,400
600	300	BXH 4060-20	FXH 4060-20	520	片扉	33,900
500	400	BXH 5040-20	FXH 5040-20	420 320	片扉	32,400
500	500	BXH 5050-20	FXH 5050-20	420	片扉	34,500
600	400	BXH 6060-20	FXH 6060-20	520	片扉	37,900
600	500	BXH 6050-20	FXH 6050-20	520 420	片扉	37,900
700	500	BXH 7050-20	FXH 7050-20	620	片扉	46,000
700	500	BXH 7050-20	FXH 7050-20	620 420	片扉	42,000
800	500	BXH 8050-20	FXH 8050-20	720 420	片扉	46,000
600	600	BXH 8060-20	FXH 8060-20	520	片扉	48,400
800	800	BXH 8080-20S	FXH 8080-20S	720	片扉	61,100
1000	800	BXH 8010-20	FXH 8010-20	920	両扉	76,400
1200	600	BXH 1260-20	FXH 1260-20	1120 520	片扉	65,500
800	800	BXH 1280-20S	FXH 1280-20S	720	片扉	78,000

タテ (A)	ヨコ (B)	品番 (ベージュ色)	基板寸法(mm)	ドア形式	標準価格 (円)
500	400	BXH 5040-25	FXH 5040-25	420 320	片扉 34,500
600	400	BXH 5060-25	FXH 5060-25	520	片扉 39,900
800	400	BXH 5080-25S	FXH 5080-25S	720	片扉 52,600
600	800	BXH 6080-25S	FXH 6080-25S	520	片扉 58,800
700	900	BXH 7090-25	FXH 7090-25	620 820	両扉 73,200
800	600	BXH 8060-25	FXH 8060-25	720 520	片扉 50,600
1000	600	BXH 1060-25	FXH 1060-25	920 520	片扉 56,500
800	800	BXH 1080-25S	FXH 1080-25S	720	片扉 82,200
1000	800	BXH 1010-25	FXH 1010-25	920	両扉 99,100
1200	800	BXH 1012-25	FXH 1012-25	1120	片扉 114,000
1200	600	BXH 1260-25	FXH 1260-25	1120 520	片扉 69,200
1400	700	BXH 1470-25	FXH 1470-25	1320 620	片扉 89,700
800	800	BXH 1480-25S	FXH 1480-25S	720	片扉 100,800
1000	800	BXH 1410-25	FXH 1410-25	920	両扉 128,000
1600	700	BXH 1670-25	FXH 1670-25	1520 620	片扉 101,200

※表中品番はベージュ色の場合です。クリーム色の場合は品番末尾に「ク」をつけて発注ください。(商品コード 31)

機器収納キャビネット HSBS

木製基板付 屋内用・露出型 保護構造／IP2X

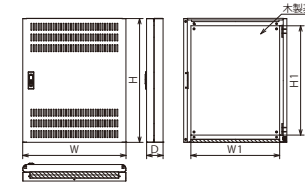
塗装色 クリーム 2.5Y9/1

キャビネットのドアは丸みのある優しいデザインです

仕様

板厚 / 本体1.0mm, ドア1.0mm
基板 / 木製基板12mm (方眼目盛付)
ハンドル / KH-84F
※写真はHSBSタイプです。

●ドアと本体の上または下の開口部にパッキンが貼付けが可能です。(反対側にはカバーが付きます。) ケーブルが挟み込めるため入線口として使用できます。



■放熱孔付/フカサ80mm (ドア下有効フカサ 65mm ハンドル下有効フカサ 45mm)

納期区分	品番	外形寸法			木製基板寸法		ドア形式	標準価格 (円)
		H	W	D	H1	W1		
④	HSBS 3020-8K	300	200	80	230	130	片扉	9,600
④	HSBS 3525-8K	350	250	80	280	180	片扉	10,190
④	HSBS 3540-8K	400	400	80	330	330	片扉	12,800
④	HSBS 4035-8K	400	350	80	330	280	片扉	12,800
④	HSBS 4040-8K	400	400	80	330	330	片扉	13,800
④	HSBS 4525-8K	450	250	80	380	180	片扉	11,200
④	HSBS 4540-8K	400	400	80	330	330	片扉	13,800
④	HSBS 5020-8K	500	200	80	430	130	片扉	10,560
④	HSBS 5025-8K	500	250	80	430	180	片扉	11,200
④	HSBS 5035-8K	500	350	80	430	280	片扉	13,800
④	HSBS 5040-8K	500	400	80	430	330	片扉	14,900
④	HSBS 5045-8K	500	450	80	430	380	片扉	14,900
④	HSBS 5545-8K	550	450	80	480	380	片扉	19,100
④	HSBS 6040-8K	600	400	80	530	330	片扉	18,500
④	HSBS 6050-8K	600	500	80	530	430	片扉	22,800
④	HSBS 6545-8K	650	450	80	580	380	片扉	22,800
④	HSBS 7050-8K	700	500	80	630	430	片扉	26,100

■放熱孔付/フカサ100mm (ドア下有効フカサ 85mm ハンドル下有効フカサ 65mm)

納期区分	品番	外形寸法			木製基板寸法		ドア形式	標準価格 (円)
		H	W	D	H1	W1		
⑥	HSBS 3020-10K	300	200	100	230	130	片扉	10,140
⑥	HSBS 3040-10K	400	400	100	330	330	片扉	12,900
⑥	HSBS 3525-10K	350	250	100	280	180	片扉	10,700
⑥	HSBS 4035-10K	400	350	100	330	280	片扉	13,500
⑥	HSBS 4040-10K	400	400	100	330	330	片扉	14,000
⑥	HSBS 5020-10K	500	200	100	430	130	片扉	11,200
⑥	HSBS 5025-10K	500	250	100	430	180	片扉	11,800
⑥	HSBS 5035-10K	500	350	100	430	280	片扉	14,700
⑥	HSBS 5040-10K	500	400	100	430	330	片扉	15,800
⑥	HSBS 5045-10K	500	450	100	430	380	片扉	15,800
⑥	HSBS 6050-10K	600	500	100	530	430	片扉	23,300
⑥	HSBS 7050-10K	700	500	100	630	430	片扉	27,000

■放熱孔付/フカサ120mm (ドア下有効フカサ 105mm ハンドル下有効フカサ 85mm)

納期区分	品番	外形寸法			木製基板寸法		ドア形式	標準価格 (円)
		H	W	D	H1	W1		
④	HSBS 3040-12K	300	400	120	230	330	片扉	12,800
④	HSBS 4030-12K	400	300	120	330	230	片扉	12,800
④	HSBS 4040-12K	400	400	120	330	330	片扉	14,900
④	HSBS 5030-12K	500	300	120	430	230	片扉	14,900
④	HSBS 5040-12K	500	400	120	430	330	片扉	16,900
④	HSBS 5050-12K	500	500	120	430	430	片扉	22,800
④	HSBS 6040-12K	600	400	120	530	330	片扉	20,800
④	HSBS 6050-12K	600	500	120	530	430	片扉	24,900
④	HSBS 6060-12K	600	600	120	530	530	片扉	29,900
④	HSBS 7040-12K	700	400	120	630	330	片扉	22,800
④	HSBS 7050-12K	700	500	120	630	430	片扉	27,100

(商品コード 34)

キャビネットのドアは丸みのある優しいデザインです

■放熱孔なし / フカサ80mm (ドア下有効フカサ 65mm ハンドル下有効フカサ 45mm)

単位: mm

納期区分	品番	外形寸法			木製基板寸法		ドア形式	標準価格 (円)
		H	W	D	H1	W1		
⑥	HSBN 3020-8K	300	200	80	230	130	片扉	9,180
⑥	HSBN 3525-8K	350	250	80	280	180	片扉	9,910
⑥	HSBN 3540-8K	//	400	//	//	330	//	12,200
⑥	HSBN 4035-8K	400	350	80	330	280	片扉	12,200
⑥	HSBN 4040-8K	//	400	//	//	330	//	12,800
⑥	HSBN 4525-8K	450	250	80	380	180	片扉	10,560
⑥	HSBN 4540-8K	//	400	//	//	330	//	13,800
⑥	HSBN 5020-8K	500	200	80	430	130	片扉	10,360
⑥	HSBN 5025-8K	//	250	//	//	180	//	10,600
⑥	HSBN 5035-8K	//	350	//	//	280	//	13,800
⑥	HSBN 5040-8K	//	400	//	//	330	//	14,400
⑥	HSBN 5045-8K	//	450	//	//	380	//	14,900
⑥	HSBN 5545-8K	550	450	80	480	380	片扉	18,500
⑥	HSBN 6040-8K	600	400	80	530	330	//	18,100
⑥	HSBN 6050-8K	//	500	//	//	430	//	20,800
⑥	HSBN 6545-8K	650	450	80	580	380	片扉	20,800
⑥	HSBN 7050-8K	700	500	80	630	430	片扉	24,500

■放熱孔なし / フカサ100mm (ドア下有効フカサ 85mm ハンドル下有効フカサ 65mm)

単位: mm

納期区分	品番	外形寸法			木製基板寸法		ドア形式	標準価格 (円)
		H	W	D	H1	W1		
⑥	HSBN 3020-10K	300	200	100	230	130	片扉	9,810
⑥	HSBN 3040-10K	//	400	//	//	330	//	12,300
⑥	HSBN 3525-10K	350	250	100	280	180	片扉	10,460
⑥	HSBN 4035-10K	400	350	100	330	280	片扉	12,900
⑥	HSBN 4040-10K	//	400	//	//	330	//	13,500
⑥	HSBN 5020-10K	500	200	100	430	130	片扉	10,800
⑥	HSBN 5025-10K	//	250	//	//	180	//	11,500
⑥	HSBN 5035-10K	//	350	//	//	280	//	14,000
⑥	HSBN 5040-10K	//	400	//	//	330	//	15,200
⑥	HSBN 5045-10K	//	450	//	//	380	//	15,200
⑥	HSBN 6050-10K	600	500	100	530	430	片扉	21,600
⑥	HSBN 7050-10K	700	500	100	630	430	片扉	24,600

■放熱孔なし / フカサ120mm (ドア下有効フカサ 105mm ハンドル下有効フカサ 85mm)

単位: mm

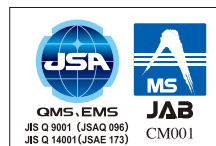
納期区分	品番	外形寸法			木製基板寸法		ドア形式	標準価格 (円)
		H	W	D	H1	W1		
⑥	HSBN 3040-12K	300	400	120	230	330	片扉	12,200
⑥	HSBN 4030-12K	400	300	120	330	230	片扉	12,200
⑥	HSBN 4040-12K	//	400	//	//	330	//	14,400
⑥	HSBN 5030-12K	500	300	120	430	230	片扉	14,400
⑥	HSBN 5040-12K	//	400	//	//	330	//	16,500
⑥	HSBN 5050-12K	//	500	//	//	430	//	20,800
⑥	HSBN 6040-12K	600	400	120	530	330	片扉	18,500
⑥	HSBN 6050-12K	//	500	//	//	430	//	22,800
⑥	HSBN 6060-12K	//	600	//	//	530	//	26,700
⑥	HSBN 7040-12K	700	400	120	630	330	片扉	20,400
⑥	HSBN 7050-12K	//	500	//	//	430	//	24,900

(商品コード 34)

●仕様及び外観は予告なく変更する場合があります。 ●掲載価格には消費税は含まれておりません。

カタログ記載内容: 2020年6月現在

ご用命は



ISO 9001, ISO 14001
認証 (審査登録)

ISO 14001は、現地区、本地区、水保地区、つくば地区、大崎地区、札幌地区での登録です。

河村電器産業株式会社

本社 / 愛知県瀬戸市暁町3-86 〒489-8611
情報通信事業部 / 東京都品川区大崎五丁目10番10号 大崎CNビル1階
〒141-0032 (03) 5759-0630

北海道地区 (011) 821-5311 東北地区 (022) 297-2241
北陸地区 (076) 269-3555 関東地区 (03) 5759-0630
中部地区 (052) 930-6360 近畿地区 (06) 6264-5222
中四国地区 (082) 568-1625 九州地区 (092) 534-6101

ホームページアドレス <https://www.kawamura.co.jp/>

S200602