



kawamura

2016.7月度

# 産業用 太陽光発電システム配電機器

## カワムラの太陽光発電事業のご紹介

再生可能エネルギー事業の促進と太陽光発電システム機器の開発、信頼性向上を目的に、  
弊社水俣工場内で太陽光発電システムが稼動しています。



水俣工場ショールーム内には  
**太陽光発電学習エリア**があります。

所在地 熊本県水俣市  
河村電器水俣工場内

発電容量 1171kW



- 本資料の内容については、将来予告なしに変更することがあります。
- 本資料の内容については万全を期して作成いたしました。万が一不審な点や誤りなど、お気づきのことがありましたらご連絡ください。
- 本資料の一部または全部を無断で複写することは禁止されています。  
また、個人としてご利用になる場合は、著作権法上、当社に無断で使用できません。

●掲載価格には消費税は含まれておりません。

カタログ記載内容：2016年7月現在

ご用命は



ISO14001 は球地区、水俣地区、つくば地区、大崎地区、札幌地区での登録です。

## 河村電器産業株式会社

本社/愛知県瀬戸市曙町3-86 〒489-8611

- |                      |                      |
|----------------------|----------------------|
| 北海道支店 (011) 821-5311 | 中部支店 (052) 930-6350  |
| 東北支店 (022) 297-2141  | 北陸支店 (076) 269-3555  |
| 東京支店 (03) 5759-0020  | 近畿支店 (06) 6264-1801  |
| 北関東支店 (048) 666-3700 | 中四国支店 (082) 568-1625 |
| 南関東支店 (045) 444-2240 | 九州支店 (092) 534-6110  |

<http://www.kawamura.co.jp>

M160703

太陽から電気をお届けするために、  
カワムラは太陽光発電を  
緑の下で支えます。

### リニューアル DC1000V対応 産業用接続箱

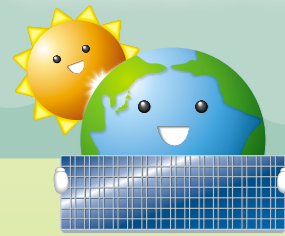


- 産業用接続箱／集電箱
- 交流集電箱
- 連系ユニット盤／気象情報TD箱
- 固定価格買取制度対応キュービクル
- O&Mサービス“エネQ eye”

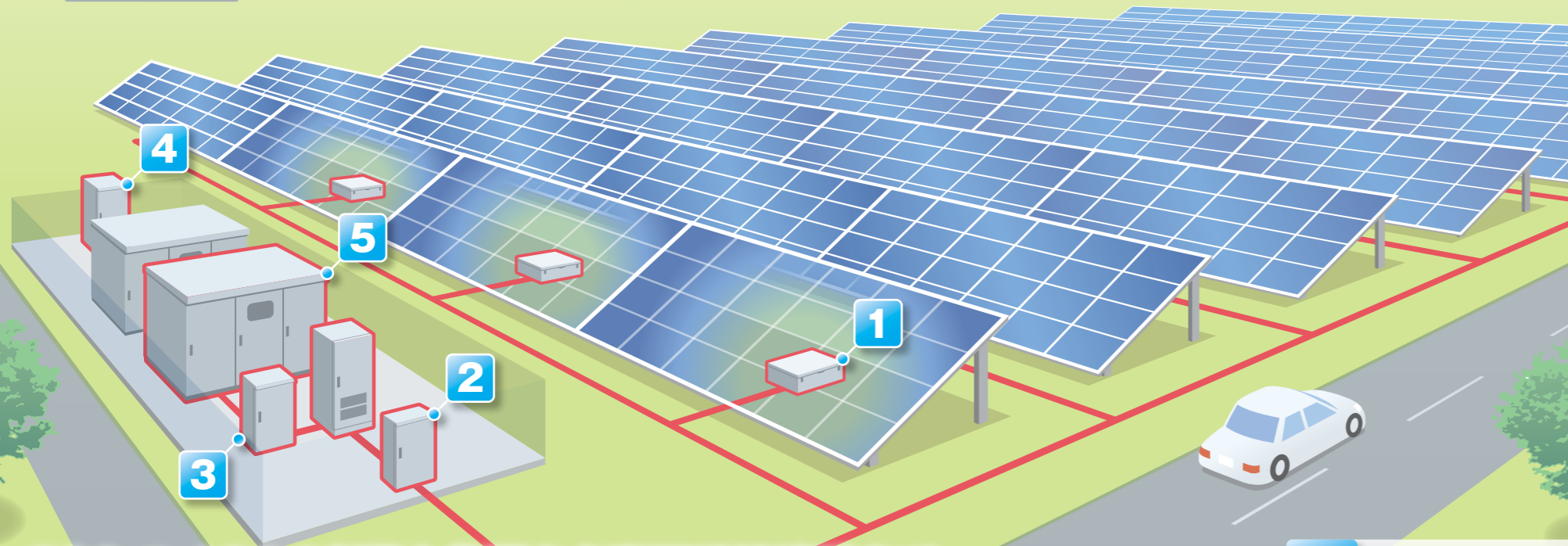


河村電器産業株式会社

# 太陽光発電システムの「配電」は、お任せください。



受配電機器メーカーのノウハウで、  
太陽光発電システムの導入をサポートいたします。  
太陽光発電システムの「配電」はお任せください。



20A ↔ 10Aの対比と集電から高圧系統連系まで、  
太陽光発電システム「配電機器」が  
用途に合わせて使い分けできます。

## リニューアル DC1000V対応 産業用接続箱

DC1000V対応接続箱が  
コンパクトになり、リニューアル  
より小型、軽量になり  
コストダウンを実現しました。



## 便利・安心 開閉器容量20A接続箱により 太陽光設備でコスト削減

- 大型太陽光設備で、コスト削減
- 最大入力電圧 DC750V対応
- 外アンカー固定溶接金具を標準装備
- キャビネット強度アップ
- SPDクラスII付も標準品番設定



**1** 10A 産業用接続箱 DC1000V



P.23・24  
産業用接続箱  
10Aタイプ

10A 産業用接続箱 DC750V



P.15・19  
産業用接続箱  
10Aタイプ

20A 産業用接続箱 DC750V



P.11  
産業用接続箱  
20Aタイプ



P.17・21  
折板屋根用接続箱  
10Aタイプ  
(平置きタイプ)



P.13  
折板屋根用接続箱  
20Aタイプ

**2** 直流集電箱 DC1000V



P.28

直流集電箱 DC750V




P.25  
直流集電箱




P.27  
直流集電箱  
(平置きタイプ)

**3** 交流集電箱




P.31

**4** 連系ユニット盤/気象情報TD箱




P.32  
連系ユニット盤



P.35  
気象情報TD箱

**5** 固定価格買取制度対応  
キュービクル



P.29

- 蓄電池収納箱……………p.33
- 直流開閉器(接続箱用)……………p.35
- 住宅用接続箱……………p.36
- 産業用接続箱DC450V……………p.37
- 住宅用パワコン収納箱……………p.38
- エネQ eye……………p.39

カワムラの接続箱・集電箱は、  
日本電気工業会規格  
JEM 1493  
太陽光発電システム用接続箱  
及び集電箱  
に準拠しています。

# 産業用 メガソーラー、ミドルソーラー

システム最大電圧 DC 1000V

**接続箱** リニューアル

直流開閉器容量	出力機器	函体形式	キャビネット形式		ページ
10A	端子台	壁掛け	鉄板製	ステンレス製	23・24
		壁掛け	PVH-M-L	SPVH-M-L	
	MCB	壁掛け	鉄板製	ステンレス製	23・24
		壁掛け	PVH-AM-L	SPVH-AM-L	

**直流集電箱**

出力機器	函体形式	キャビネット形式	ページ
端子台	自立型	鉄板製	28
端子台	自立型	PVS-M	

システム最大電圧 DC 750V

**接続箱**

直流開閉器容量	出力機器	函体形式	キャビネット形式		ページ
10A	端子台	壁掛け	鉄板製	ステンレス製	15・16
		壁掛け	PVH-N-1	SPVH-N-1	
	MCB	壁掛け	鉄板製	ステンレス製	17・18
		壁掛け	PVHY-N-1	SPVHY-N-1	
	MCB	壁掛け	鉄板製	ステンレス製	19・20
		壁掛け	PVH-B-1	SPVH-B-1	
MCB	壁掛け	鉄板製	ステンレス製	21・22	
	壁掛け	PVHY-B-1	SPVHY-B-1		
20A	端子台	壁掛け	鉄板製	ステンレス製	11・12
		壁掛け	PVH-N-2	SPVH-N-2	
20A	端子台	壁掛け	鉄板製	ステンレス製	13・14
		壁掛け	PVHY-N-2	SPVHY-N-2	
20A	並列ケーブル		鉄板製		12

**直流集電箱**

出力機器	函体形式	キャビネット形式	ページ
端子台	壁掛け・タテ型	鉄板製	25
	壁掛け・タテ型	PVS-A	
	壁掛け・ヨコ型	PVS-AY	
端子台	壁掛け・ヨコ型	鉄板製	26
	壁掛け・ヨコ型	PVS-AY	
端子台	平置きタイプ	鉄板製	27
	平置きタイプ	PVS-A	
MCB	壁掛け・タテ型	鉄板製	25
MCB	壁掛け・タテ型	PVS-AM	

**固定価格買取制度 対応キュービクル**

パワーコンディショナ出力電圧	型番	ページ
200V級	TK-2	29・30
400V級	TK-4	29・30

※システムモデル例(100kW)結線図(26ページ)

主遮断装置の型式	トランス容量の合計
PF・S 形	300kVA 以下
CB 形	300kVA 超過

# 低圧連系用 アンダー 50 (50KW未満)

システム最大電圧 DC 450V

**接続箱**

直流開閉器容量	住宅用	産業用	函体形式	キャビネット形式		ページ
10A	壁掛け	壁掛け	鉄板製	ステンレス製	36	
			PVL-V			
	壁掛け	壁掛け	鉄板製	ステンレス製	37	
			PVH-VSM	SPVH-VSM		

**交流集電箱**

適用	函体形式	キャビネット形式		ページ
三相10kW	壁掛け	鉄板製	ステンレス製	31
三相10kW	壁掛け	PVSA	SPVSA	
単相10kW	壁掛け	鉄板製	ステンレス製	31
単相10kW	壁掛け	PVSA	SPVSA	

# 太陽光 関連商品

**気象情報TD箱**

キャビネット形式	ページ
鉄板製	35
ステンレス製	
PVTD-2	
SPVTD-2	

**連系ユニット盤**

函体形式	キャビネット形式	ページ
壁掛け	鉄板製	32
壁掛け	TK-MO	
自立	鉄板製	32
自立	TK-JMO	
内機のみ	鉄板製	32
内機のみ	TK-NU	

**住宅用パワコン収納箱**

適用	函体形式	キャビネット形式		ページ
接続箱(内機)付き	壁掛け	鉄板製	ステンレス製	38
接続箱(内機)付き	壁掛け	PC	SPC	
接続箱(内機)なし	壁掛け	鉄板製	ステンレス製	38
接続箱(内機)なし	壁掛け	PC-N	SPC-N	
専用チャンネルベース		鉄板製	ステンレス製	38
専用チャンネルベース		TZ	STZ	

**蓄電池収納箱**

ページ
33・34

# O&Mサービス

**エネQ eye**

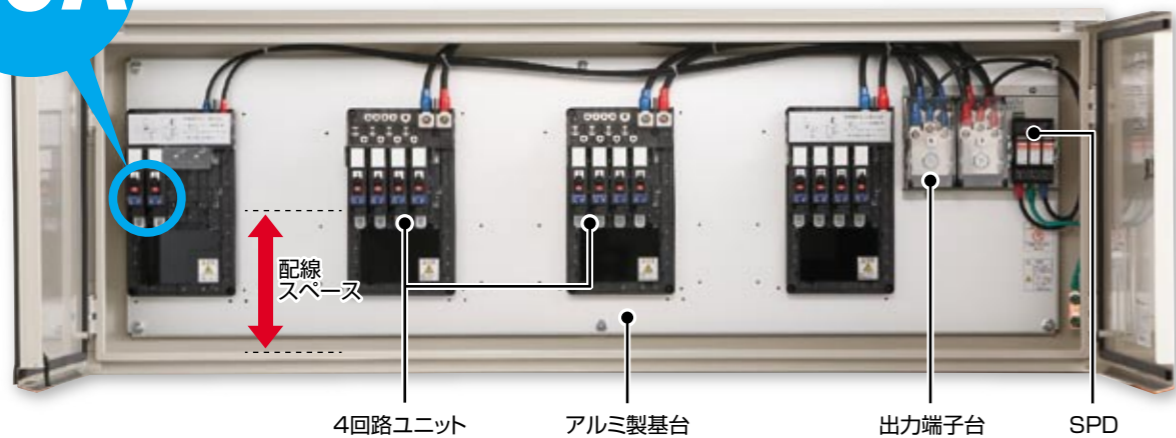
ページ
39・40

**コスト削減  
を実現!**

# 開閉器容量 小型 **20A** 接続箱

接続箱(10Aタイプ)の半分の回路数でOK!  
太陽光発電システムの低圧配電設備費を大幅に削減できます。

**20A**



**特徴1** タテ寸法へのこだわり

パネル下にスッキリおさまるサイズです

太陽電池モジュール  
接続箱  
架台(柱材)

**タテ寸法 500mm 以下**

**特徴2** 最大入力電流20A対応でコスト削減

1回路あたりの入力電流を、従来の10Aから20Aに容量アップしました。回路数が1/2ですみ、設備費、施工費を大幅に削減することができます。

**特徴3** 新キャビ採用で防錆、強度UP

①シーメンス構造でサビに強く強度UP  
②雨水浸入防止(屋根と扉下部)

**特徴4** システム最大入力電圧DC750Vに対応

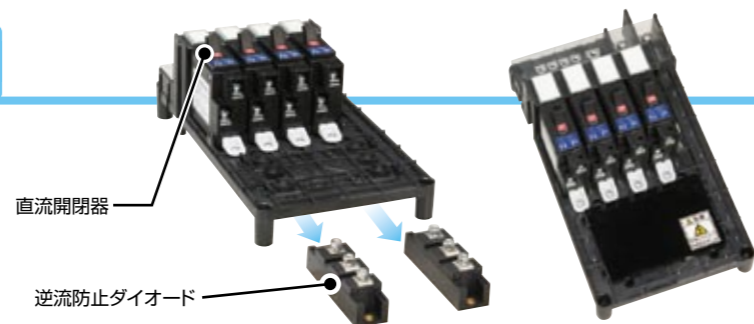
従来の最大入力電圧DC600Vから750Vに使用範囲を拡大しました。全ての低圧区分の太陽光発電システムに対応が可能になりました。

**特徴5** 外アンカー固定溶接金具を標準装備

従来品はオプション仕様の外アンカー固定溶接金具が標準装備になりました。

## 分岐回路をユニット化

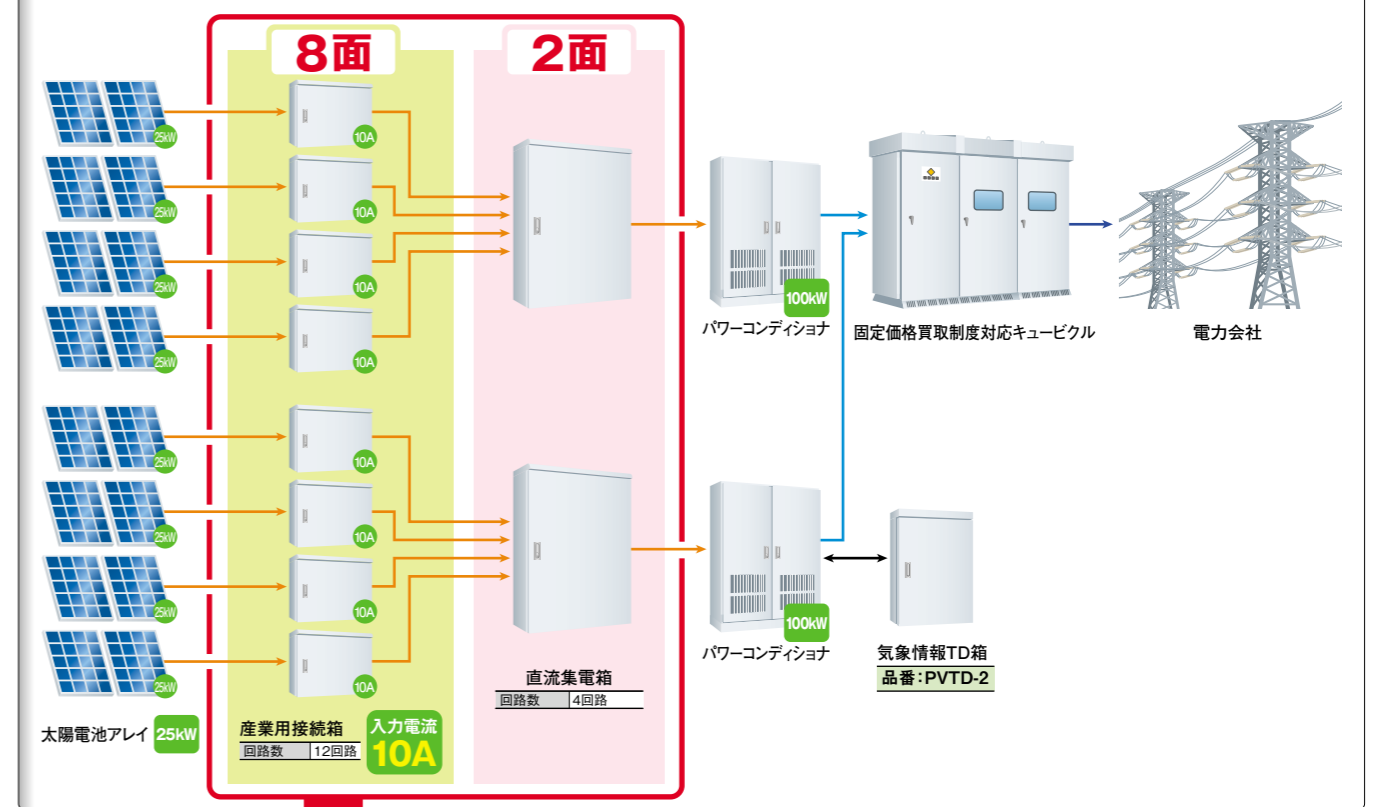
4回路単位で開閉器、ダイオードをユニット化しました。盤寸法の小型化と同時に配線スペースを確保します。



発電容量200kWでの**接続箱10A**および**接続箱20A**使用の

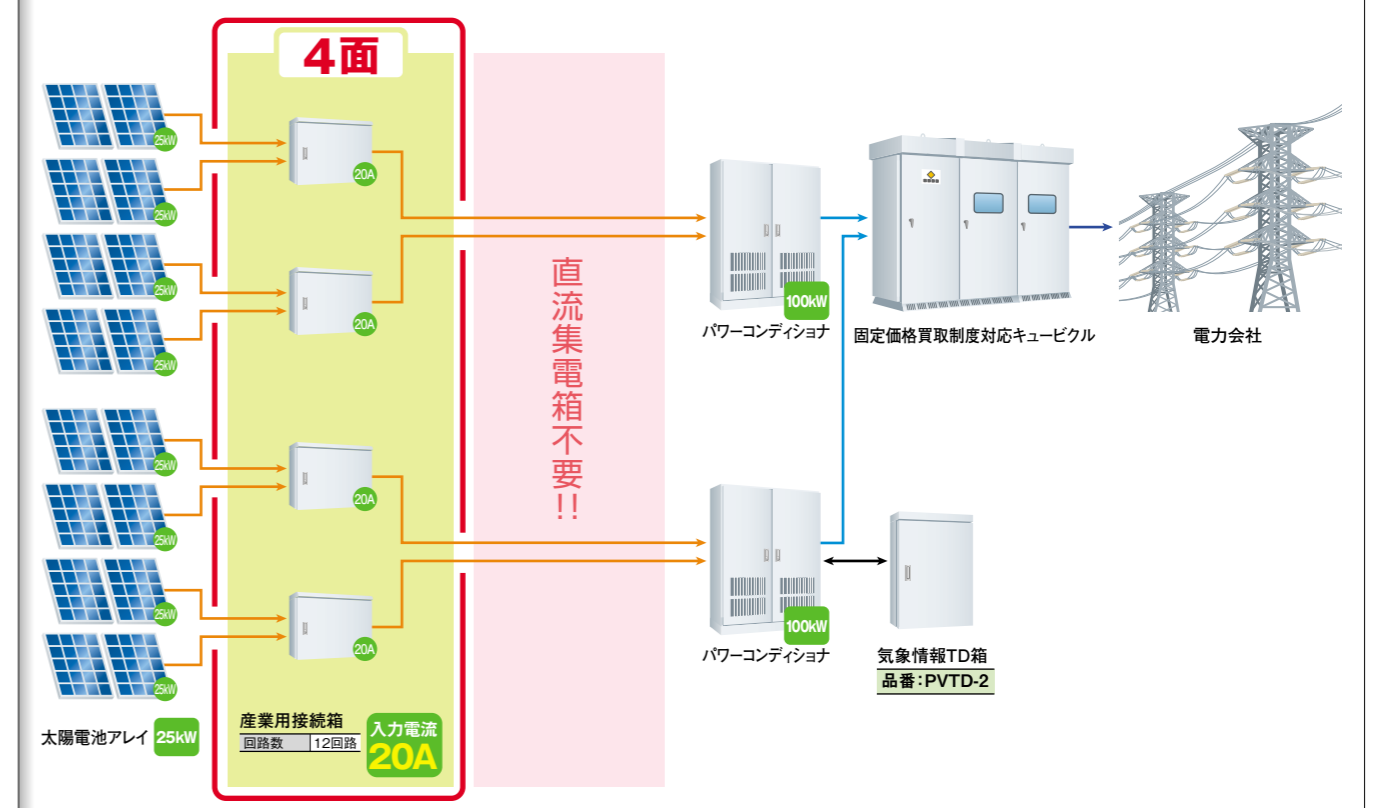
## システム例比較

### 接続箱10Aの場合の200kWシステム構成例



接続箱20Aの使用により、使用面数が大幅に少なくなります。

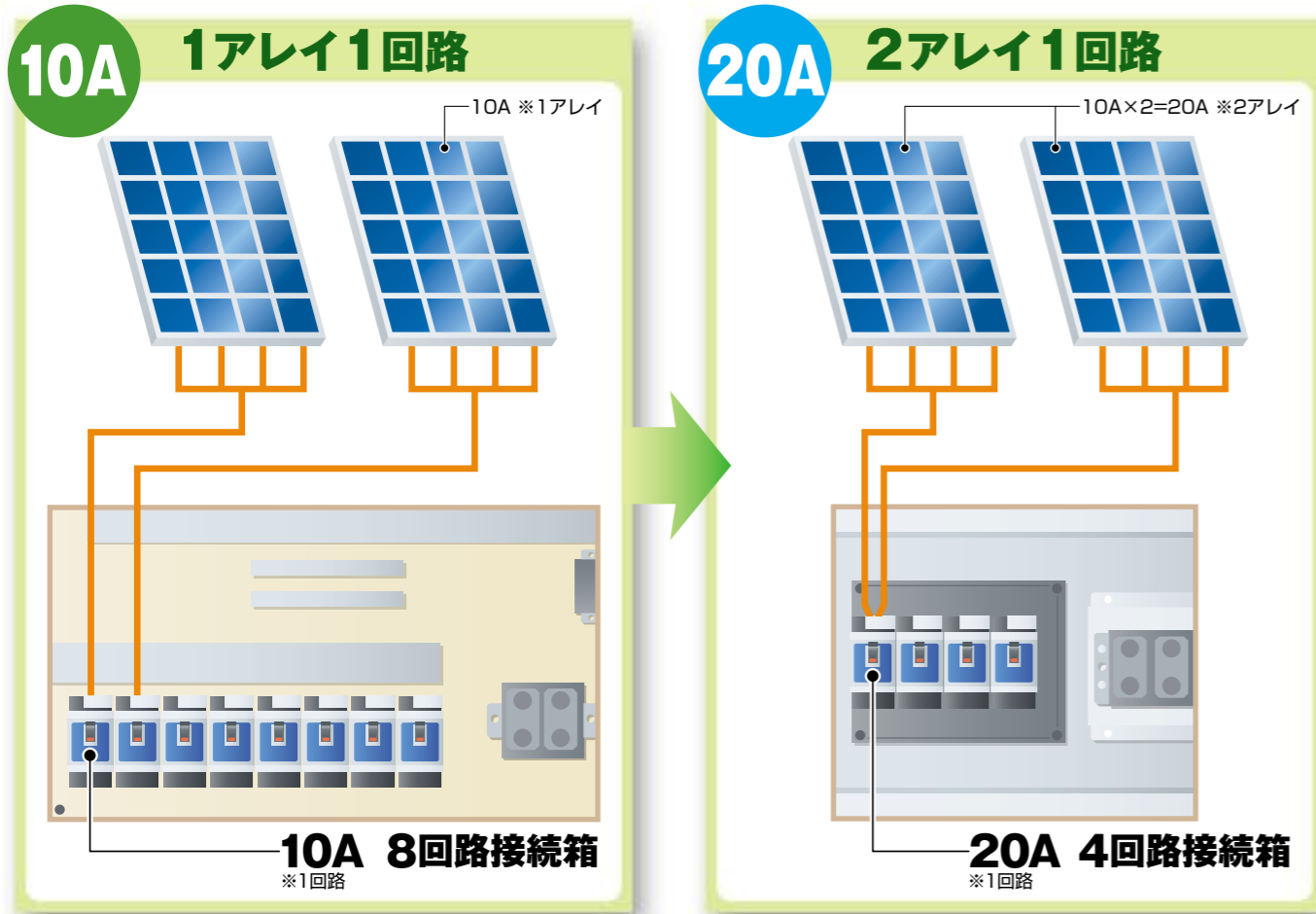
### 接続箱20Aの場合の200kWシステム構成例



## 20A接続箱結線例

### 薄膜系 太陽電池モジュールの場合

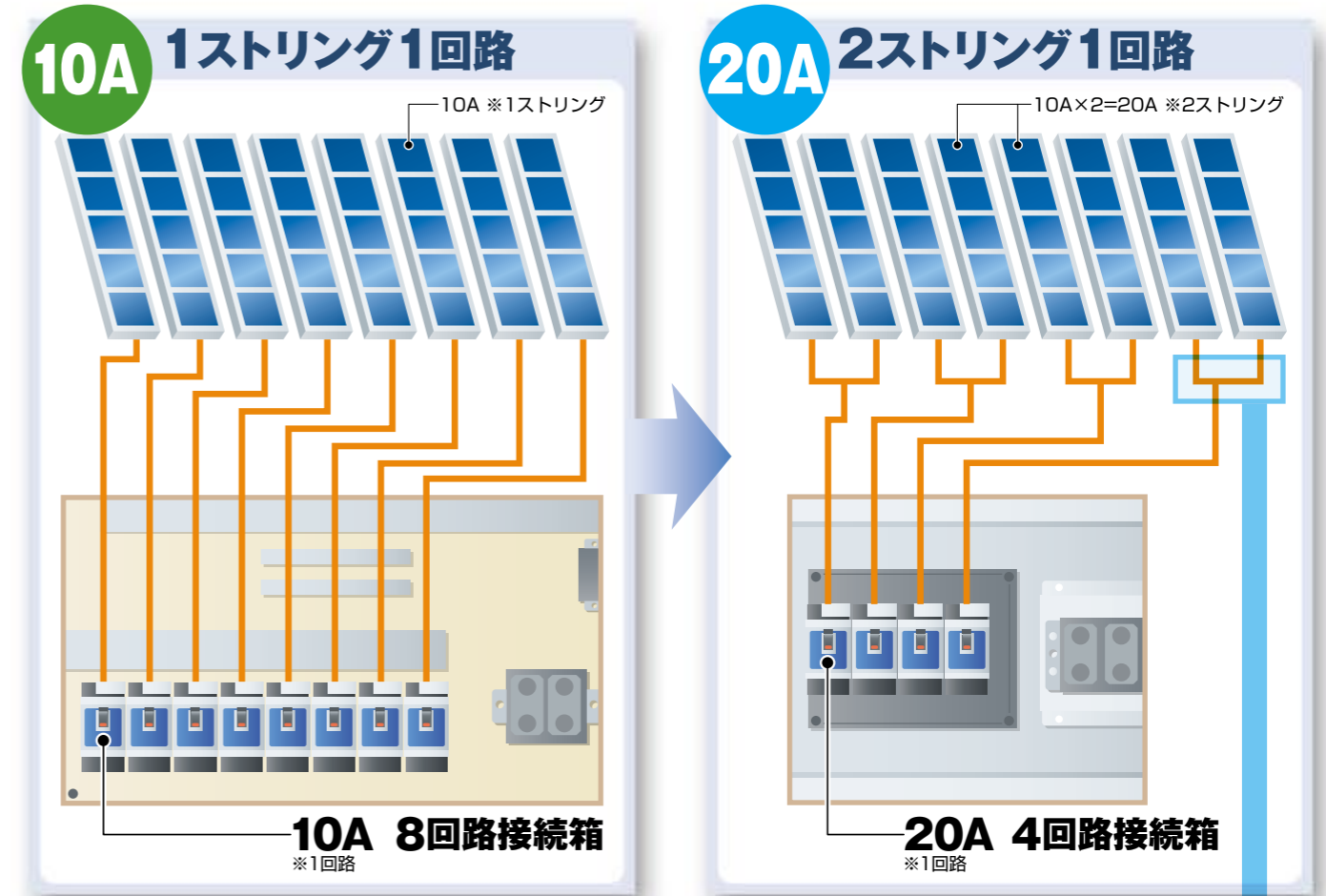
1回路を20Aとすることで、従来の1アレイ1回路を2アレイ1回路とすることが可能です。



※薄膜系並列ケーブルは市販のケーブルをご使用ください。

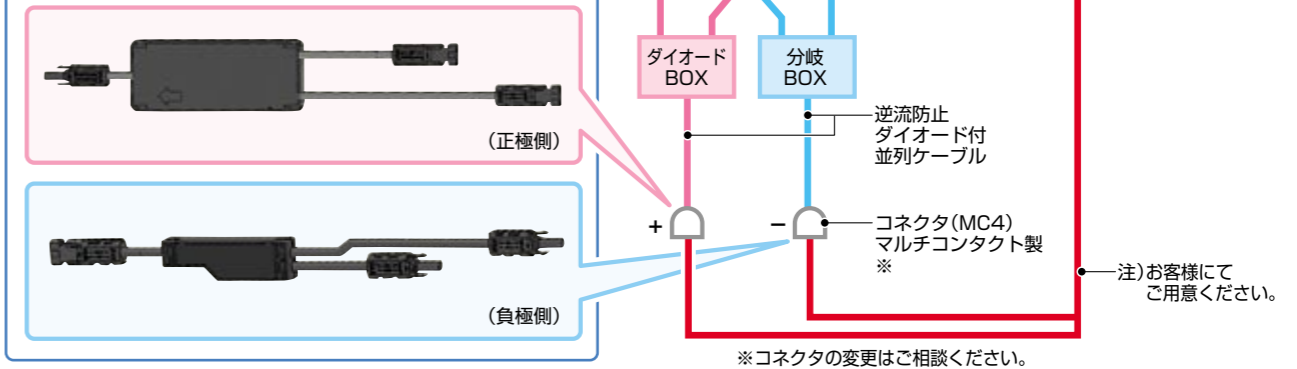
### 結晶系 太陽電池モジュールの場合

1回路を20Aとすることで、従来の1ストリング1回路を2ストリング1回路とすることが可能です。



結晶系モジュールと接続箱の結線には逆流防止ダイオード付の並列ケーブルをご使用ください。

結晶系モジュール並列ケーブルをご用意しています。



## 20A接続箱



### 壁掛形

- 開閉器容量/20A
- 入力回路数/4~14回路
- 最大入力電圧/DC750V

11ページ参照



### 折板屋根用 (平置きタイプ)

- 開閉器容量/20A
- 入力回路数/4~14回路
- 最大入力電圧/DC750V

13ページ参照

**リニューアル  
コンパクト化!**

# DC1000V対応 産業用 接続箱

回路接続部を改善!

よりコンパクト、軽量化を実現し、リニューアルしました。

コストダウンにより高圧太陽光発電システム設備費を大幅に削減できます。

**リニューアル  
Renewal** 重量:従来比 **-33kg**

**リニューアル  
Renewal**  
高さ:従来比  
**-200mm**



**リニューアル  
Renewal** 幅:従来比 **-300mm**

例:PVH-12M-SP2L ラグ端子タイプ分岐12回路

**特徴 1** 保護等級 IP55  
**優れた防水性能**  
新型キャビネット採用により保護等級IP55(両扉IP54)を実現。雨水浸入を防止します。

**特徴 2** 定格入力10A  
**出力MCBタイプも  
定格10Aに対応**  
出力ラグ端子タイプと出力MCBタイプを設定。どちらのタイプも定格10Aまで対応しています。

**特徴 3** **配線スペース拡大  
配線作業も容易!**  
盤内配線を銅バー化にすることで小型化を実現。同時に入力側の配線スペースをさらに確保しました。

**グレード  
UP!**

# 新型キャビネット 太陽光発電用接続箱・ 直流集電箱

耐久性、作業性などキャビネットに求められる

基本構造を細部にわたって見直しました。

ワンランク上の新設計キャビネットにより、

接続箱、直流集電箱もよりグレードアップしました。

※自立型キャビネットの場合は、構造・形状の変更はありません。



**特徴 1** **本体「全溶接構造」を採用**  
キャビネット本体は、板金のつなぎ目がない全溶接構造です。強度アップと防錆性能が大幅に向上しました。設置環境によるキャビネットのゆがみを軽減します。  
**強度 従来比20%アップ**  
(当社比較)



**特徴 2** **最新塗装設備による  
耐環境性能アップ**  
塩水噴霧試験1000時間クリア、耐酸・耐アルカリ性能120時間クリアと塗装性能が向上しました。水溜りのできにくい構造とともに、優れた防錆性能を発揮します。  
塩水噴霧試験 1000時間  
耐酸・アルカリ性能 120時間  
※性能テストピースによる結果です。



**特徴 3** **屋根、扉の形状変更**  
屋根形状端面レスになり、錆の要因がなくなりました。そのため、より錆に強くなっています。扉下部面に勾配を設けました。雨水のたまりが少なくなります。  
45 20  
端面なし  
扉下部面

定格電圧	最大入力電圧
DC500V	DC750V

- 産業用太陽光発電システムに合った品種構成です。
- 直流開閉器により、各回路ごとのON/OFFが可能です。
- 外アンカー固定用溶接金具付。
- 耐候性に優れた材質 SUS (ステンレス) 製も用意しております。

仕様		
ダイオード仕様	定格ピーク線返し逆電圧：1600V、定格電流：80A	
サージアブソーバ仕様	最大許容回路電圧：DC825V、サージ耐量：6.5kA (8/20 $\mu$ S) 2回	
キャビネット仕様		
鉄板製	キャビネット	屋外用、保護等級：IP55 (両扉はIP54)
	板厚	本体 1.6mm 扉 1.6mm
	ハンドル	キー付平面ハンドル KH-100 (キー No.K200)
ステンレス製	キャビネット	屋外用、保護等級：IP55 (両扉はIP54)
	板厚	本体 1.5mm 扉 1.5mm
	ハンドル	キー付平面ハンドル KH-100 (キー No.K200)

■外形図



20Aタイプ 鉄板製キャビネット タテ寸法500mm以下

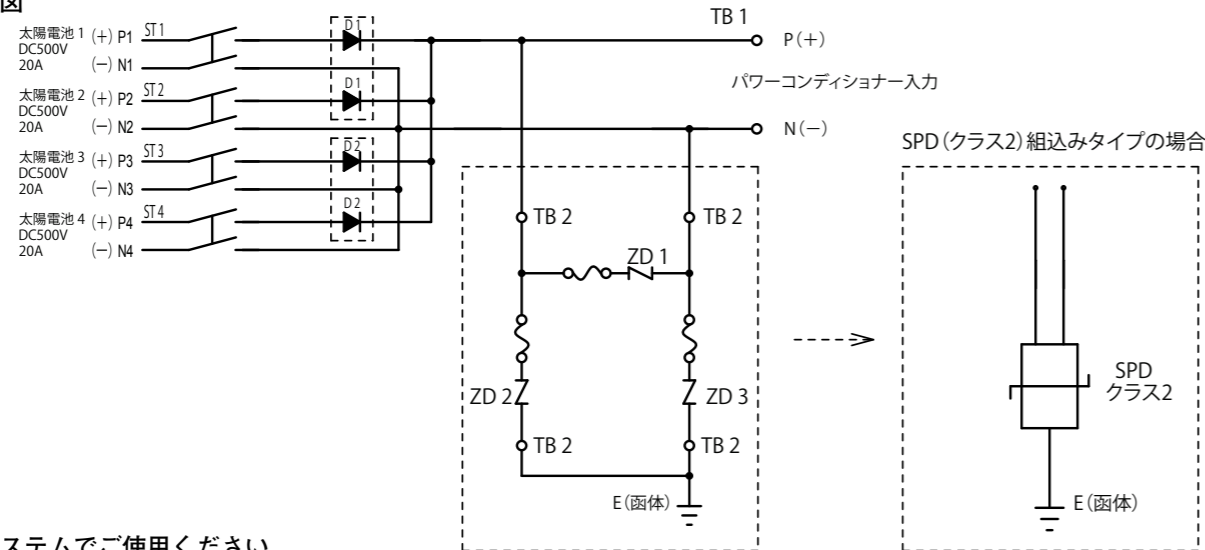
■出力側端子台タイプ

タイプ	入力回路数	定格入力電流 (1回路あたり)	定格出力電流	品番	標準価格 (円)	キャビネット寸法 タテ×ヨコ×フカサ (mm)	ドア形式	重量 (kg)
壁掛	4	20A	80A	PVH-04N-2	124,000	445×600×200	片扉	21.7
	6	20A	120A	PVH-06N-2	147,000	445×750×200	片扉	29.1
	8	20A	160A	PVH-08N-2	180,000	495×950×200	両扉	35.2
	10	20A	200A	PVH-10N-2	214,000	495×1100×200	両扉	40.4
	12	20A	240A	PVH-12N-2	245,000	495×1250×200	両扉	46.5
	14	20A	280A	PVH-14N-2	276,000	495×1385×200	両扉	55.4

■SPD組み込みタイプ (クラスⅡ)

タイプ	入力回路数	定格入力電流 (1回路あたり)	定格出力電流	品番	標準価格 (円)	キャビネット寸法 タテ×ヨコ×フカサ (mm)	ドア形式	重量 (kg)
壁掛 SPD付	4	20A	80A	PVH-04N-2-S2	171,000	445×600×200	片扉	21.7
	6	20A	120A	PVH-06N-2-S2	195,000	445×750×200	片扉	29.1
	8	20A	160A	PVH-08N-2-S2	227,000	495×950×200	両扉	35.2
	10	20A	200A	PVH-10N-2-S2	261,000	495×1100×200	両扉	40.4
	12	20A	240A	PVH-12N-2-S2	292,000	495×1250×200	両扉	46.5
	14	20A	280A	PVH-14N-2-S2	323,000	495×1385×200	両扉	55.4

■参考回路図



※非接地システムでご使用ください。

20Aタイプ ステンレス製キャビネット タテ寸法500mm以下

■出力側端子台タイプ

タイプ	入力回路数	定格入力電流 (1回路あたり)	定格出力電流	品番	標準価格 (円)	キャビネット寸法 タテ×ヨコ×フカサ (mm)	ドア形式	重量 (kg)
壁掛	4	20A	80A	SPVH-04N-2	180,000	445×600×200	片扉	19.2
	6	20A	120A	SPVH-06N-2	207,000	445×750×200	片扉	26.1
	8	20A	160A	SPVH-08N-2	241,000	495×950×200	両扉	32.2
	10	20A	200A	SPVH-10N-2	276,000	495×1100×200	両扉	36.4
	12	20A	240A	SPVH-12N-2	314,000	495×1250×200	両扉	42.5
	14	20A	280A	SPVH-14N-2	353,000	495×1385×200	両扉	51.4

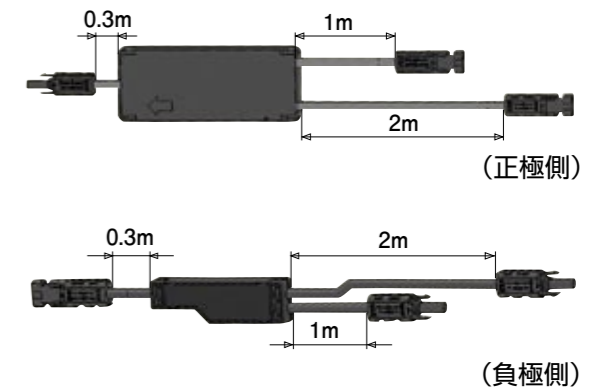
■SPD組み込みタイプ (クラスⅡ)

タイプ	入力回路数	定格入力電流 (1回路あたり)	定格出力電流	品番	標準価格 (円)	キャビネット寸法 タテ×ヨコ×フカサ (mm)	ドア形式	重量 (kg)
壁掛 SPD付	4	20A	80A	SPVH-04N-2-S2	227,000	445×600×200	片扉	19.2
	6	20A	120A	SPVH-06N-2-S2	254,000	445×750×200	片扉	26.1
	8	20A	160A	SPVH-08N-2-S2	288,000	495×950×200	両扉	32.2
	10	20A	200A	SPVH-10N-2-S2	323,000	495×1100×200	両扉	36.4
	12	20A	240A	SPVH-12N-2-S2	362,000	495×1250×200	両扉	42.5
	14	20A	280A	SPVH-14N-2-S2	400,000	495×1385×200	両扉	51.4

■20A専用ブランチケーブル

品番	内容
PVC-010K	1回路分の正極、負極ケーブル コネクタ (MC4) マルチコンタクト製

※結晶系パネル専用です。  
※コネクタの変更はご相談ください。



※定格電流…入力10A、出力20A  
※定格電圧…DC750V

# 折板屋根用接続箱 20Aタイプ (平置きタイプ) 最大入力電圧 DC750V

PVHY-N-2・SPVHY-N-2

屋外用 露出形 クリーム マンセル 2.5Y9/1 (注) ページ色は日塗工 H22-90B できません。

定格電圧	最大入力電圧
DC500V	DC750V

- 屋根上でも安心して設置ができる保護構造IP55の性能です。
- 扉の開き過ぎ、突風による閉まりを防止するストッパー機構付です。
- 屋根上の直射日光を考慮した放熱構造です。
- 外アンカー固定用溶接金具付。

仕様	
ダイオード仕様	定格ピーク線返し逆電圧：1600V、定格電流：80A
サーミアブソーバ仕様	最大許容回路電圧：DC825V、サージ耐量：6.5kA (8/20μS) 2回
キャビネット仕様	
鉄板製	キャビネット板厚 屋外用、保護等級：IP55 本体 1.6mm 扉 1.6mm 遮蔽板 1.5mm
ステンレス製	キャビネット板厚 屋外用、保護等級：IP55 本体 1.5mm 扉 1.5mm 遮蔽板 1.5mm



PVHY-06N-2



## 20Aタイプ 鉄板製キャビネット タテ寸法500mm以下

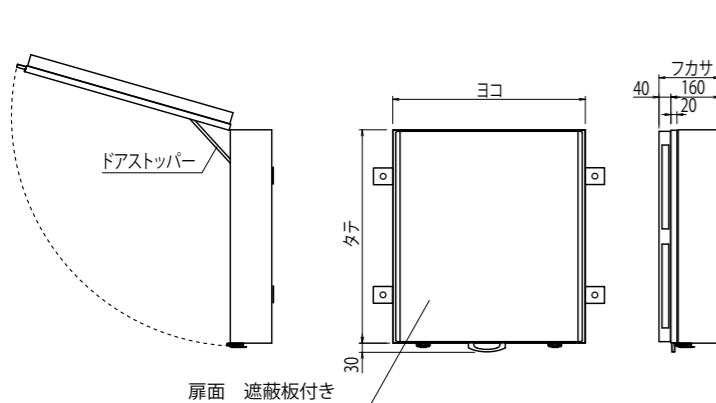
### 出力側端子台タイプ

タイプ	入力回路数	定格入力電流 (1回路あたり)	定格出力電流	品番	標準価格 (円)	キャビネット寸法 タテ×ヨコ×フカサ (mm)	重量 (kg)
折板	4	20A	80A	PVHY-04N-2	146,000	445×600×200	26.2
	6	20A	120A	PVHY-06N-2	167,000	445×750×200	34.1
	8	20A	160A	PVHY-08N-2	199,000	495×950×200	40.7
	10	20A	200A	PVHY-10N-2	230,000	495×1100×200	46.4
	12	20A	240A	PVHY-12N-2	258,000	495×1250×200	53.0
	14	20A	280A	PVHY-14N-2	288,000	495×1385×200	62.4

### SPD組み込みタイプ (クラスⅡ)

折板 SPD付	4	20A	80A	PVHY-04N-2-S2	198,000	445×600×200	26.2
	6	20A	120A	PVHY-06N-2-S2	221,000	445×750×200	34.1
	8	20A	160A	PVHY-08N-2-S2	245,000	495×950×200	40.7
	10	20A	200A	PVHY-10N-2-S2	276,000	495×1100×200	46.4
	12	20A	240A	PVHY-12N-2-S2	307,000	495×1250×200	53.0
	14	20A	280A	PVHY-14N-2-S2	345,000	495×1385×200	62.4

### 外形図



※非接地システムでご使用ください。

## 20Aタイプ ステンレス製キャビネット タテ寸法500mm以下

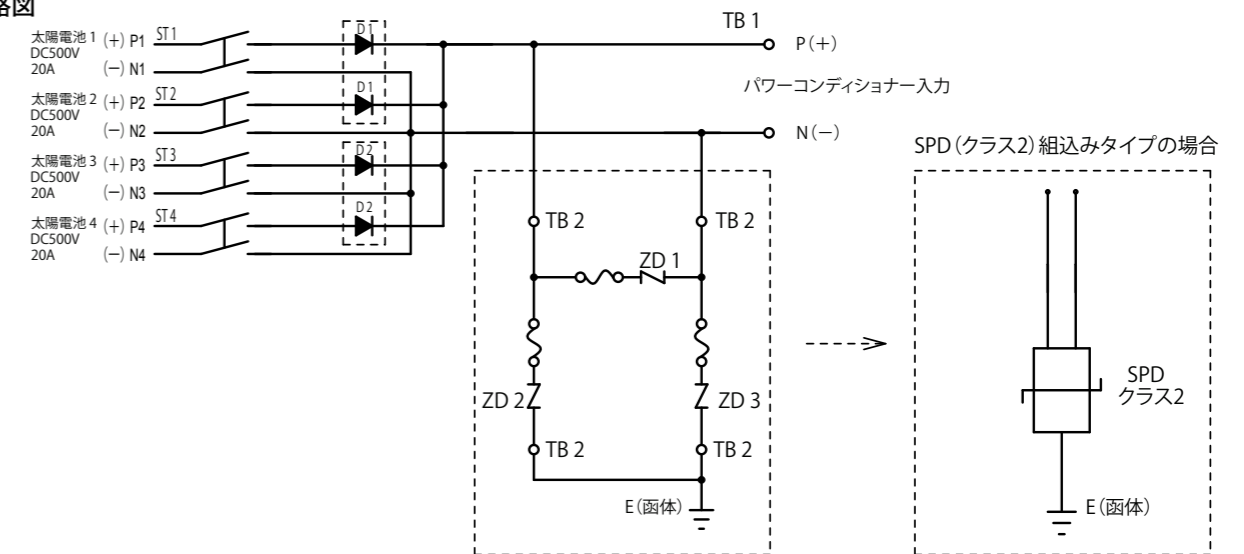
### 出力側端子台タイプ

タイプ	入力回路数	定格入力電流 (1回路あたり)	定格出力電流	品番	標準価格 (円)	キャビネット寸法 タテ×ヨコ×フカサ (mm)	重量 (kg)
折板	4	20A	80A	SPVHY-04N-2	192,000	445×600×200	23.7
	6	20A	120A	SPVHY-06N-2	221,000	445×750×200	31.1
	8	20A	160A	SPVHY-08N-2	258,000	495×950×200	37.7
	10	20A	200A	SPVHY-10N-2	295,000	495×1100×200	42.4
	12	20A	240A	SPVHY-12N-2	328,000	495×1250×200	49.0
	14	20A	280A <td SPVHY-14N-2	362,000	495×1385×200	58.4	

### SPD組み込みタイプ (クラスⅡ)

折板 SPD付	4	20A	80A	SPVHY-04N-2-S2	236,000	445×600×200	23.7
	6	20A	120A	SPVHY-06N-2-S2	289,000	445×750×200	31.1
	8	20A	160A	SPVHY-08N-2-S2	341,000	495×950×200	37.7
	10	20A	200A	SPVHY-10N-2-S2	360,000	495×1100×200	42.4
	12	20A	240A	SPVHY-12N-2-S2	379,000	495×1250×200	49.0
	14	20A	280A	SPVHY-14N-2-S2	399,000	495×1385×200	58.4

### 参考回路図



この紙面に掲載の商品には、消費税は含まれておりません。



# 産業用接続箱 10Aタイプ

最大入力電圧 DC750V PVH-N-1・SPVH-N-1

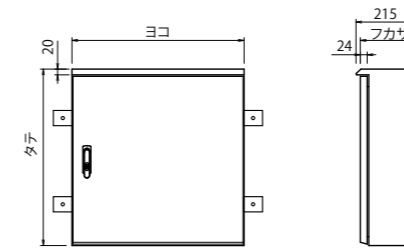
屋外用 露出形 ベージュ マンセル 5Y7/1 日塗工 H25-70B

定格電圧	最大入力電圧
DC500V	DC750V

- 産業用太陽光発電システムにあった品種構成です。
- 直流開閉器により、各回路ごとのON/OFFが可能です。
- 外アンカー固定用溶接金具付
- 耐候性に優れた材質SUS（ステンレス）製も用意しております。

仕様		
ダイオード仕様	定格ピーク線返し逆電圧：1600V、定格電流：80A	
サーミアブソーバ仕様	最大許容回路電圧：DC825V、サージ耐量：6.5kA (8/20μS) 2回	
キャビネット仕様		
鉄板製	キャビネット	屋外用、保護等級：IP55（両扉はIP54）
	板厚	本体 1.6mm 扉 1.6mm
	ハンドル	キー付平面ハンドル KH-100（キー No.K200）
ステンレス製	キャビネット	屋外用、保護等級：IP55（両扉はIP54）
	板厚	本体 1.5mm 扉 1.5mm
	ハンドル	キー付平面ハンドル KH-100（キー No.K200）

## ■外形図



PVH-08N-1

## 10Aタイプ 鉄板製キャビネット タテ寸法500mm以下

### ■出力側端子台タイプ

タイプ	入力回路数	定格入力電流 (1回路あたり)	定格出力電流	品番	標準価格 (円)	キャビネット寸法 タテ×ヨコ×フカサ (mm)	ドア形式	重量 (kg)
壁掛	4	10A	40A	PVH-04N-1	111,000	445×400×200	片扉	17
	6	10A	60A	PVH-06N-1	145,000	445×600×200	片扉	23
	8	10A	80A	PVH-08N-1	160,000	445×600×200	片扉	24
	10	10A	100A	PVH-10N-1	198,000	445×750×200	片扉	31
	12	10A	120A	PVH-12N-1	214,000	445×750×200	片扉	31
	14	10A	140A	PVH-14N-1	252,000	495×950×200	両扉	38
	16	10A	160A	PVH-16N-1	276,000	495×950×200	両扉	39
	20	10A	200A	PVH-20N-1	388,000	495×1100×200	両扉	44
	24	10A	240A	PVH-24N-1	455,000	495×1250×200	両扉	52
	28	10A	280A	PVH-28N-1	492,000	495×1385×200	両扉	61

### ■出力側端子台タイプ SPD組み込みタイプ (クラスⅡ)

壁掛 SPD付	4	10A	40A	PVH-04N-1-S2	145,000	445×400×200	片扉	17
	6	10A	60A	PVH-06N-1-S2	179,000	445×600×200	片扉	23
	8	10A	80A	PVH-08N-1-S2	194,000	445×600×200	片扉	24
	10	10A	100A	PVH-10N-1-S2	232,000	445×750×200	片扉	31
	12	10A	120A	PVH-12N-1-S2	248,000	445×750×200	片扉	31
	14	10A	140A	PVH-14N-1-S2	286,000	495×950×200	両扉	38
	16	10A	160A	PVH-16N-1-S2	310,000	495×950×200	両扉	39
	20	10A	200A	PVH-20N-1-S2	422,000	495×1100×200	両扉	44
	24	10A	240A	PVH-24N-1-S2	489,000	495×1250×200	両扉	52
	28	10A	280A	PVH-28N-1-S2	526,000	495×1385×200	両扉	61

## 10Aタイプ ステンレス製キャビネット タテ寸法500mm以下

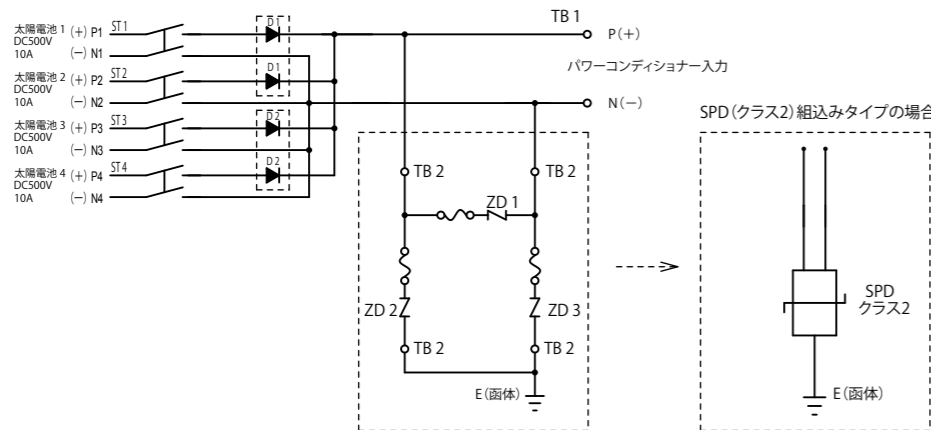
### ■出力側端子台タイプ

タイプ	入力回路数	定格入力電流 (1回路あたり)	定格出力電流	品番	標準価格 (円)	キャビネット寸法 タテ×ヨコ×フカサ (mm)	ドア形式	重量 (kg)
壁掛	4	10A	40A	SPVH-04N-1	165,000	445×400×200	片扉	15
	6	10A	60A	SPVH-06N-1	204,000	445×600×200	片扉	21
	8	10A	80A	SPVH-08N-1	223,000	445×600×200	片扉	21
	10	10A	100A	SPVH-10N-1	270,000	445×750×200	片扉	28
	12	10A	120A	SPVH-12N-1	284,000	445×750×200	片扉	28
	14	10A	140A	SPVH-14N-1	351,000	495×950×200	両扉	35
	16	10A	160A	SPVH-16N-1	377,000	495×950×200	両扉	35
	20	10A	200A	SPVH-20N-1	485,000	495×1100×200	両扉	40
	24	10A	240A	SPVH-24N-1	565,000	495×1250×200	両扉	48
	28	10A	280A	SPVH-28N-1	602,000	495×1385×200	両扉	57

### ■出力側端子台タイプ SPD組み込みタイプ (クラスⅡ)

壁掛 SPD付	4	10A	40A	SPVH-04N-1-S2	199,000	445×400×200	片扉	15
	6	10A	60A	SPVH-06N-1-S2	238,000	445×600×200	片扉	21
	8	10A	80A	SPVH-08N-1-S2	257,000	445×600×200	片扉	21
	10	10A	100A	SPVH-10N-1-S2	304,000	445×750×200	片扉	28
	12	10A	120A	SPVH-12N-1-S2	318,000	445×750×200	片扉	28
	14	10A	140A	SPVH-14N-1-S2	385,000	495×950×200	両扉	35
	16	10A	160A	SPVH-16N-1-S2	411,000	495×950×200	両扉	35
	20	10A	200A	SPVH-20N-1-S2	519,000	495×1100×200	両扉	40
	24	10A	240A	SPVH-24N-1-S2	599,000	495×1250×200	両扉	48
	28	10A	280A	SPVH-28N-1-S2	636,000	495×1385×200	両扉	57

## ■参考回路図



※非接地システムでご使用ください。

# 折板屋根用接続箱 10Aタイプ (平置きタイプ) 最大入力電圧 DC750V

PVHY-N-1・SPVHY-N-1

屋外用 露出形 クリーム マンセル 2.5Y9/1 日塗工 H22-90B (注) ページ色はできません。

定格電圧	最大入力電圧
DC500V	DC750V

- 屋根上でも安心して設置できる保護構造IP55の性能です。
- 扉の開き過ぎ、突風による閉まりを防止するストッパー機構付です。
- 屋根上の直射日光を考慮した放熱構造です。
- 外アンカー固定用溶接金具付。

■仕様		
ダイオード仕様	定格ピーク線返し逆電圧：1600V、定格電流：80A	
サージアブソーバ仕様	最大許容回路電圧：DC825V、サージ耐量：6.5kA (8/20μS) 2回	
■キャビネット仕様		
鉄板製	キャビネット板厚	屋外用、保護等級：IP55 本体 1.6mm 扉 1.6mm 遮蔽板 1.5mm
ステンレス製	キャビネット板厚	屋外用、保護等級：IP55 本体 1.5mm 扉 1.5mm 遮蔽板 1.5mm



PVHY-08N-1

## 10Aタイプ 鉄板製キャビネット タテ寸法500mm以下

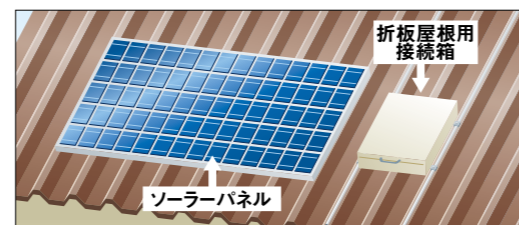
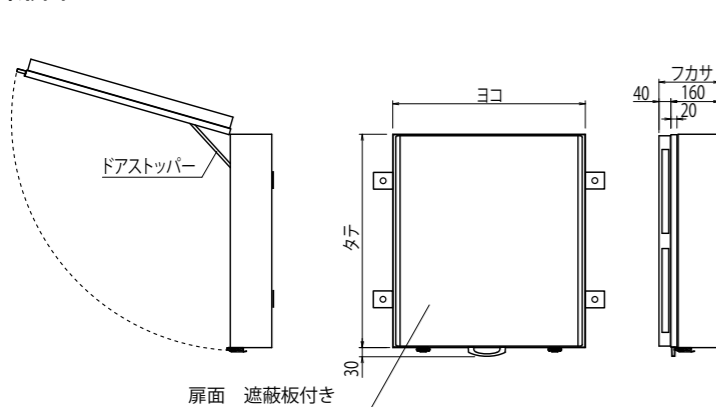
■出力側端子台タイプ

タイプ	入力回路数	定格入力電流 (1回路あたり)	定格出力電流	品番	標準価格 (円)	キャビネット寸法 タテ×ヨコ×フカサ (mm)	重量 (kg)
折板	4	10A	40A	PVHY-04N-1	145,000	445×400×200	21
	6	10A	60A	PVHY-06N-1	181,000	445×600×200	28
	8	10A	80A	PVHY-08N-1	199,000	445×600×200	28
	10	10A	100A	PVHY-10N-1	257,000	445×750×200	36
	12	10A	120A	PVHY-12N-1	271,000	445×750×200	36
	14	10A	140A	PVHY-14N-1	298,000	495×950×200	44
	16	10A	160A	PVHY-16N-1	311,000	495×950×200	44
	20	10A	200A	PVHY-20N-1	362,000	495×1100×200	50
	24	10A	240A	PVHY-24N-1	412,000	495×1250×200	59
	28	10A	280A	PVHY-28N-1	459,000	495×1385×200	68

■出力側端子台タイプ SPD組み込みタイプ (クラスⅡ)

折板 SPD付	4	10A	40A	PVHY-04N-1-S2	179,000	445×400×200	21
	6	10A	60A	PVHY-06N-1-S2	215,000	445×600×200	28
	8	10A	80A	PVHY-08N-1-S2	233,000	445×600×200	28
	10	10A	100A	PVHY-10N-1-S2	291,000	445×750×200	36
	12	10A	120A	PVHY-12N-1-S2	305,000	445×750×200	36
	14	10A	140A	PVHY-14N-1-S2	332,000	495×950×200	44
	16	10A	160A	PVHY-16N-1-S2	345,000	495×950×200	44
	20	10A	200A	PVHY-20N-1-S2	396,000	495×1100×200	50
	24	10A	240A	PVHY-24N-1-S2	446,000	495×1250×200	59
	28	10A	280A	PVHY-28N-1-S2	494,000	495×1385×200	68

■外形図



※非接地システムでご使用ください。

## 10Aタイプ ステンレス製キャビネット タテ寸法500mm以下

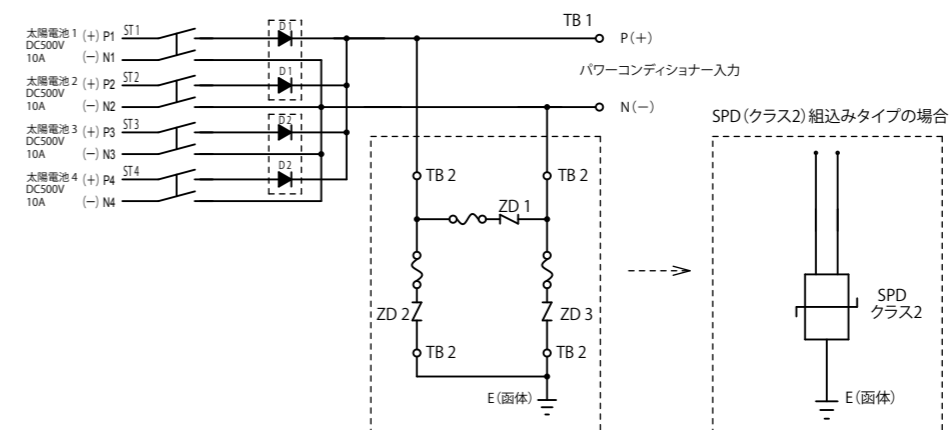
■出力側端子台タイプ

タイプ	入力回路数	定格入力電流 (1回路あたり)	定格出力電流	品番	標準価格 (円)	キャビネット寸法 タテ×ヨコ×フカサ (mm)	重量 (kg)
折板	4	10A	40A	SPVHY-04N-1	193,000	445×400×200	19
	6	10A	60A	SPVHY-06N-1	272,000	445×600×200	25
	8	10A	80A	SPVHY-08N-1	292,000	445×600×200	26
	10	10A	100A	SPVHY-10N-1	333,000	445×750×200	33
	12	10A	120A	SPVHY-12N-1	351,000	445×750×200	33
	14	10A	140A	SPVHY-14N-1	389,000	495×950×200	41
	16	10A	160A	SPVHY-16N-1	405,000	495×950×200	41
	20	10A	200A	SPVHY-20N-1	461,000	495×1100×200	46
	24	10A	240A	SPVHY-24N-1	518,000	495×1250×200	55
	28	10A	280A	SPVHY-28N-1	576,000	495×1385×200	64

■出力側端子台タイプ SPD組み込みタイプ (クラスⅡ)

折板 SPD付	4	10A	40A	SPVHY-04N-1-S2	227,000	445×400×200	19
	6	10A	60A	SPVHY-06N-1-S2	306,000	445×600×200	25
	8	10A	80A	SPVHY-08N-1-S2	326,000	445×600×200	26
	10	10A	100A	SPVHY-10N-1-S2	367,000	445×750×200	33
	12	10A	120A	SPVHY-12N-1-S2	385,000	445×750×200	33
	14	10A	140A	SPVHY-14N-1-S2	423,000	495×950×200	41
	16	10A	160A	SPVHY-16N-1-S2	439,000	495×950×200	41
	20	10A	200A	SPVHY-20N-1-S2	494,000	495×1100×200	46
	24	10A	240A	SPVHY-24N-1-S2	552,000	495×1250×200	55
	28	10A	280A	SPVHY-28N-1-S2	610,000	495×1385×200	64

■参考回路図



定格電圧	最大入力電圧
DC500V	DC750V

- 産業用太陽光発電システムにあった品種構成です。
- 直流開閉器により、各回路ごとのON/OFFが可能です。
- 外アンカー固定用溶接金具付
- 耐候性に優れた材質SUS（ステンレス）製も用意しております。

仕様		
ダイオード仕様	定格ピーク線返し電圧：1600V、定格電流：80A	
サージアブソーバ仕様	最大許容回路電圧：DC825V、サージ耐量：6.5kA (8/20 $\mu$ S) 2回	
キャビネット仕様		
鉄板製	キャビネット	屋外用、保護等級：IP55（両扉はIP54）
	板厚	本体 1.6mm 扉 1.6mm 屋根 1.6mm
	ハンドル	キー付平面ハンドル KH-100（キー No.K200）
ステンレス製	キャビネット	屋外用、保護等級：IP55（両扉はIP54）
	板厚	本体 1.5mm 扉 1.5mm 屋根 1.5mm
	ハンドル	キー付平面ハンドル KH-100（キー No.K200）

### 鉄板製キャビネット

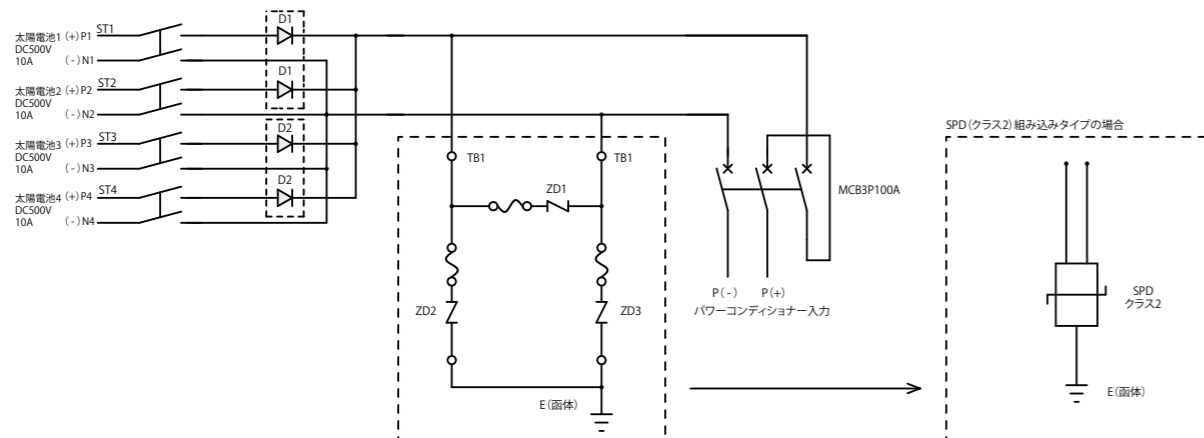
#### 出力側MCBタイプ

タイプ	入力回路数	定格入力電流 (1回路あたり)	定格出力電流	品番	標準価格 (円)	キャビネット寸法 タテ×ヨコ×フカサ (mm)	ドア 形式	重量 (kg)
壁掛	4	10A	40A	PVH-04B-1	138,000	445×450×200	片扉	24
	6	10A	60A	PVH-06B-1	187,000	565×600×200	片扉	29
	8	10A	80A	PVH-08B-1	213,000	565×600×200	片扉	29
	10	10A	100A	PVH-10B-1	251,000	615×850×200	片扉	49
	12	10A	120A	PVH-12B-1	267,000	615×850×200	片扉	49
	14	10A	140A	PVH-14B-1	317,000	615×1000×200	両扉	53
	16	10A	160A	PVH-16B-1	328,000	615×1000×200	両扉	54
	20	10A	200A	PVH-20B-1	532,000	795×1150×250	両扉	72
	24	10A	240A	PVH-24B-1	599,000	830×1385×250	両扉	89
	28	10A	280A	PVH-28B-1	636,000	830×1550×250	両扉	92

#### 出力側MCBタイプ SPD組み込みタイプ（クラスⅡ）

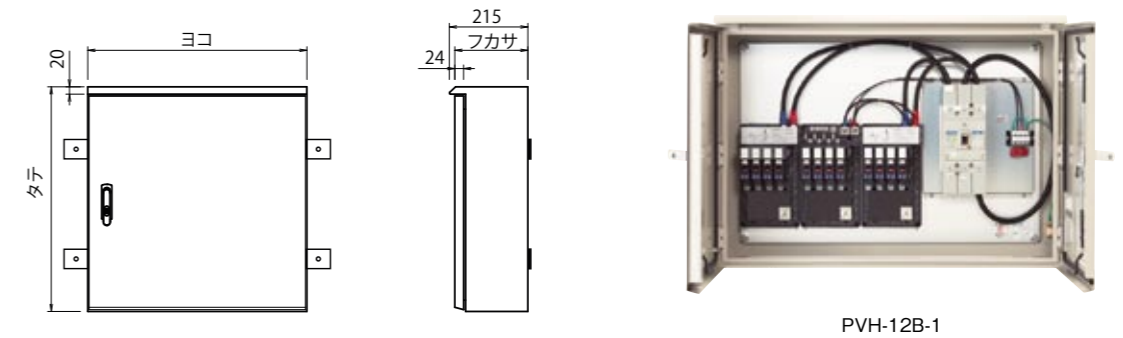
壁掛 SPD付	4	10A	40A	PVH-04B-1-S2	172,000	445×450×200	片扉	24
	6	10A	60A	PVH-06B-1-S2	221,000	565×600×200	片扉	29
	8	10A	80A	PVH-08B-1-S2	247,000	565×600×200	片扉	29
	10	10A	100A	PVH-10B-1-S2	285,000	615×850×200	片扉	49
	12	10A	120A	PVH-12B-1-S2	301,000	615×850×200	片扉	49
	14	10A	140A	PVH-14B-1-S2	351,000	615×1000×200	両扉	53
	16	10A	160A	PVH-16B-1-S2	362,000	615×1000×200	両扉	54
	20	10A	200A	PVH-20B-1-S2	566,000	795×1150×250	両扉	72
	24	10A	240A	PVH-24B-1-S2	633,000	830×1385×250	両扉	89
	28	10A	280A	PVH-28B-1-S2	670,000	830×1550×250	両扉	92

#### 参考回路図



※非接地システムでご使用ください。

#### 外形図



PVH-12B-1

### ステンレス製キャビネット

#### 出力側MCBタイプ

タイプ	入力回路数	定格入力電流 (1回路あたり)	定格出力電流	品番	標準価格 (円)	キャビネット寸法 タテ×ヨコ×フカサ (mm)	ドア 形式	重量 (kg)
壁掛	4	10A	40A	SPVH-04B-1	193,000	445×450×200	片扉	21
	6	10A	60A	SPVH-06B-1	248,000	565×600×200	片扉	25
	8	10A	80A	SPVH-08B-1	275,000	565×600×200	片扉	26
	10	10A	100A	SPVH-10B-1	315,000	615×850×200	片扉	43
	12	10A	120A	SPVH-12B-1	337,000	615×850×200	片扉	44
	14	10A	140A	SPVH-14B-1	395,000	615×1000×200	両扉	48
	16	10A	160A	SPVH-16B-1	429,000	615×1000×200	両扉	49
	20	10A	200A	SPVH-20B-1	629,000	795×1150×250	両扉	67
	24	10A	240A	SPVH-24B-1	709,000	830×1385×250	両扉	84
	28	10A	280A	SPVH-28B-1	746,000	830×1550×250	両扉	86

#### 出力側MCBタイプ SPD組み込みタイプ（クラスⅡ）

壁掛 SPD付	4	10A	40A	SPVH-04B-1-S2	227,000	445×450×200	片扉	21
	6	10A	60A	SPVH-06B-1-S2	282,000	565×600×200	片扉	25
	8	10A	80A	SPVH-08B-1-S2	309,000	565×600×200	片扉	26
	10	10A	100A	SPVH-10B-1-S2	349,000	615×850×200	片扉	43
	12	10A	120A	SPVH-12B-1-S2	371,000	615×850×200	片扉	44
	14	10A	140A	SPVH-14B-1-S2	429,000	615×1000×200	両扉	48
	16	10A	160A	SPVH-16B-1-S2	463,000	615×1000×200	両扉	49
	20	10A	200A	SPVH-20B-1-S2	663,000	795×1150×250	両扉	67
	24	10A	240A	SPVH-24B-1-S2	743,000	830×1385×250	両扉	84
	28	10A	280A	SPVH-28B-1-S2	780,000	830×1550×250	両扉	86

# 折板屋根用接続箱 10Aタイプ (平置きタイプ) 最大入力電圧 DC750V

PVHY-B-1・SPVHY-B-1

屋外用 露出形 クリーム マンセル 2.35Y9/1 (注) ページ色は日塗工 H22-90B できません。

定格電圧	最大入力電圧
DC500V	DC750V

- 屋根上でも安心して設置できる保護構造 IP55 の性能です。
- 扉の開き過ぎ、突風による閉まりを防止するストッパー機構付です。
- 屋根上の直射日光を考慮した放熱構造です。
- 外アンカー固定用溶接金具付

仕様			
ダイオード仕様	サージアブソーバ仕様	定格ピーク線返し電圧: 1600V、定格電流: 80A	最大許容回路電圧: DC825V、サージ耐量: 6.5kA (8/20 $\mu$ S) 2回
キャビネット仕様			
鉄板製	キャビネット板厚	屋外用、保護等級: IP55	本体 1.6mm 扉 1.6mm 遮蔽板 1.5mm
ステンレス製	キャビネット板厚	屋外用、保護等級: IP55	本体 1.5mm 扉 1.5mm 遮蔽板 1.5mm



PVHY-12B-1

## 鉄板製キャビネット

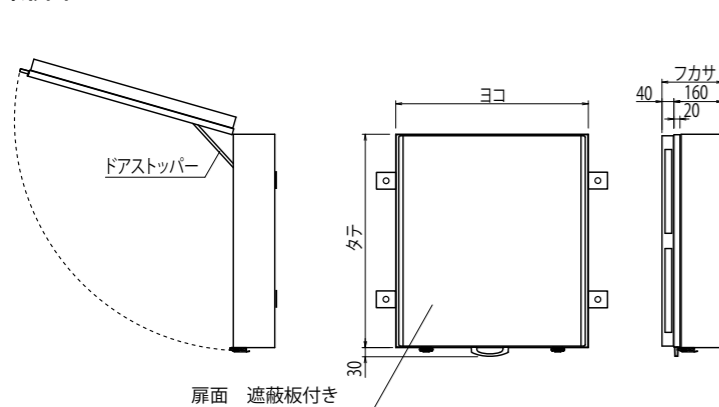
### 出力側 MCB タイプ

タイプ	入力回路数	定格入力電流 (1回路あたり)	定格出力電流	品番	標準価格 (円)	キャビネット寸法 タテ×ヨコ×フカサ (mm)	重量 (kg)
折板	4	10A	40A	PVHY-04B-1	173,000	445×450×200	26
	6	10A	60A	PVHY-06B-1	235,000	565×600×200	32
	8	10A	80A	PVHY-08B-1	251,000	565×600×200	32
	10	10A	100A	PVHY-10B-1	292,000	615×850×200	54
	12	10A	120A	PVHY-12B-1	314,000	615×850×200	54
	14	10A	140A	PVHY-14B-1	349,000	615×1000×240	60
	16	10A	160A	PVHY-16B-1	363,000	615×1000×240	60
	20	10A	200A	PVHY-20B-1	450,000	795×1150×240	87
	24	10A	240A	PVHY-24B-1	604,000	830×1385×240	105
	28	10A	280A	PVHY-28B-1	663,000	830×1550×240	108

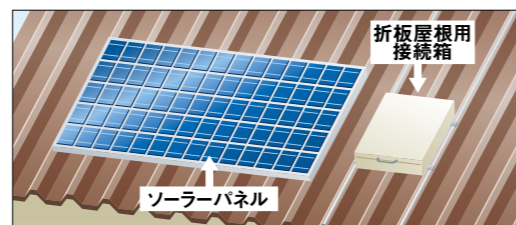
### 出力側 MCB タイプ SPD組み込みタイプ (クラス II)

折板 SPD付	4	10A	40A	PVHY-04B-1-S2	207,000	445×450×200	26
	6	10A	60A	PVHY-06B-1-S2	269,000	565×600×200	32
	8	10A	80A	PVHY-08B-1-S2	285,000	565×600×200	32
	10	10A	100A	PVHY-10B-1-S2	326,000	615×850×200	54
	12	10A	120A	PVHY-12B-1-S2	348,000	615×850×200	54
	14	10A	140A	PVHY-14B-1-S2	383,000	615×1000×240	60
	16	10A	160A	PVHY-16B-1-S2	397,000	615×1000×240	60
	20	10A	200A	PVHY-20B-1-S2	480,000	795×1150×240	87
	24	10A	240A	PVHY-24B-1-S2	635,000	830×1385×240	105
	28	10A	280A	PVHY-28B-1-S2	694,000	830×1550×240	108

## 外形図



折板屋根への取付け



ソーラーパネル

※非接地システムでご使用ください。

## ステンレス製キャビネット

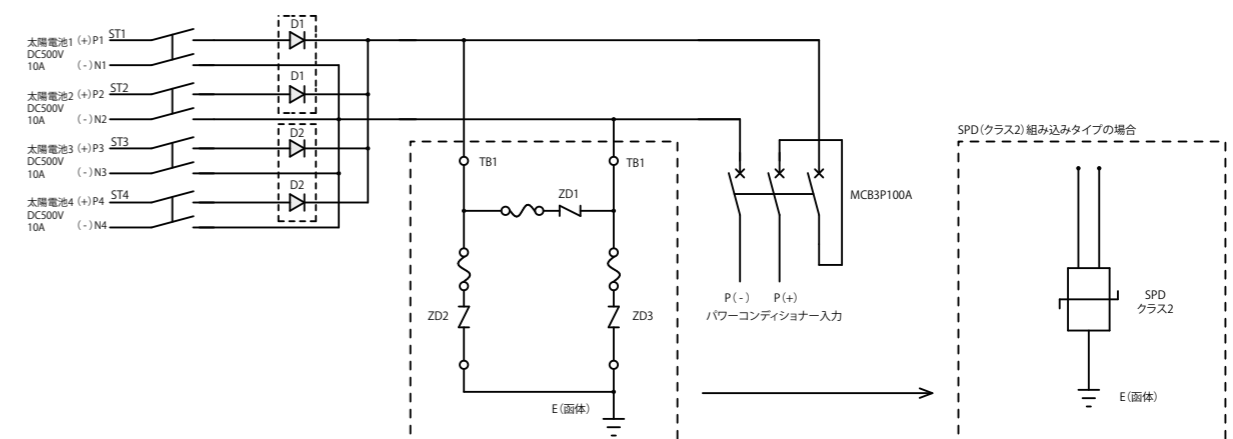
### 出力側 MCB タイプ

タイプ	入力回路数	定格入力電流 (1回路あたり)	定格出力電流	品番	標準価格 (円)	キャビネット寸法 タテ×ヨコ×フカサ (mm)	重量 (kg)
折板	4	10A	40A	SPVHY-04B-1	239,000	445×450×200	24
	6	10A	60A	SPVHY-06B-1	328,000	565×600×200	30
	8	10A	80A	SPVHY-08B-1	363,000	565×600×200	30
	10	10A	100A	SPVHY-10B-1	390,000	615×850×200	51
	12	10A	120A	SPVHY-12B-1	403,000	615×850×200	51
	14	10A	140A	SPVHY-14B-1	435,000	615×1000×240	57
	16	10A	160A	SPVHY-16B-1	457,000	615×1000×240	57
	20	10A	200A	SPVHY-20B-1	520,000	795×1150×240	83
	24	10A	240A	SPVHY-24B-1	688,000	830×1385×240	101
	28	10A	280A	SPVHY-28B-1	755,000	830×1550×240	104

### 出力側 MCB タイプ SPD組み込みタイプ (クラス II)

折板 SPD付	4	10A	40A	SPVHY-04B-1-S2	273,000	445×450×200	24
	6	10A	60A	SPVHY-06B-1-S2	362,000	565×600×200	30
	8	10A	80A	SPVHY-08B-1-S2	397,000	565×600×200	30
	10	10A	100A	SPVHY-10B-1-S2	424,000	615×850×200	51
	12	10A	120A	SPVHY-12B-1-S2	437,000	615×850×200	51
	14	10A	140A	SPVHY-14B-1-S2	469,000	615×1000×240	57
	16	10A	160A	SPVHY-16B-1-S2	491,000	615×1000×240	57
	20	10A	200A	SPVHY-20B-1-S2	550,000	795×1150×240	83
	24	10A	240A	SPVHY-24B-1-S2	719,000	830×1385×240	101
	28	10A	280A	SPVHY-28B-1-S2	786,000	830×1550×240	104

## 参考回路図



リニューアル 小型、軽量になりコストダウンを実現しました。

# 産業用接続箱 10Aタイプ

最大入力電圧 DC1000V PVH-M-L・SPVH-M-L

屋外用 露出形 ベージュ マンセル 5Y7/1 日塗工 H25-70B

定格電圧	最大入力電圧
DC660V	DC1000V

- 高圧太陽光発電システム DC1000Vに対応した接続箱です。
- SPDクラスⅡ標準装着。
- 直流開閉器により、各回路ごとのON/OFFが可能です。
- 外アンカー固定用溶接金具付。
- 耐候性に優れた材質SUS(ステンレス)製も用意しております。
- 逆流防止対策でダイオードを採用しております。

■仕様

ダイオード仕様	定格ピーク線返し逆電圧：2200V、定格電流：20A	
---------	----------------------------	--

■キャビネット仕様

鉄板製	キャビネット	屋外用、保護等級：IP55 (両扉はIP54)
	板厚	本体 1.6mm 扉 1.6mm
ステンレス製	キャビネット	屋外用、保護等級：IP55 (両扉はIP54)
	板厚	本体 1.5mm 扉 1.5mm
ハンドル		キー付平面ハンドル KH-100 (キー No.K200)

## NEW 鋼板製キャビネット

### ■出力側ラグ端子タイプ

新発売

タイプ	入力回路数	定格入力電流 (1回路あたり)	定格出力電流	品番	標準価格 (円)	キャビネット寸法 タテ×ヨコ×フカサ (mm)	ドア形式	重量 (kg)
壁掛	8	10A	80A	PVH-08M-SP2L	177,000	515×600×200	片扉	23
	10	10A	100A	PVH-10M-SP2L	208,000	515×600×200	片扉	23
	12	10A	120A	PVH-12M-SP2L	224,000	515×700×200	片扉	28
	14	10A	140A	PVH-14M-SP2L	254,000	515×700×200	片扉	28
	16	10A	160A	PVH-16M-SP2L	279,000	515×800×200	片扉	33

### ■出力側MCBタイプ

壁掛	8	10A	80A	PVH-08AM-SP2L	302,000	615×700×250	片扉	34
	10	10A	100A	PVH-10AM-SP2L	332,000	615×800×250	片扉	39
	12	10A	120A	PVH-12AM-SP2L	348,000	615×800×250	片扉	39
	14	10A	140A	PVH-14AM-SP2L	373,000	615×900×250	両扉	44
	16	10A	160A	PVH-16AM-SP2L	397,000	615×900×250	両扉	44

### ■出力側端子台タイプ

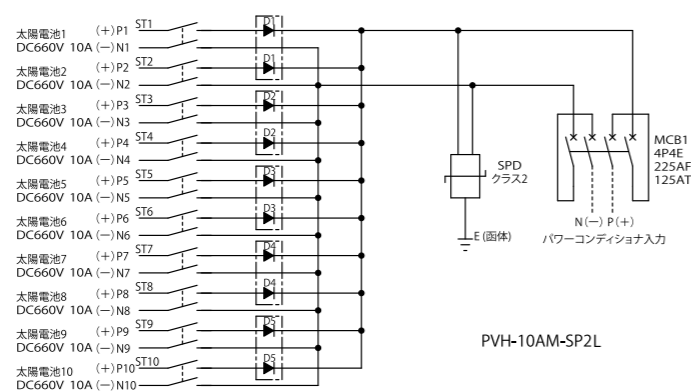
廃止予定

壁掛	8	10A	80A	PVH-08M-SP2	235,000	715×800×200	片扉	51
	10	10A	100A	PVH-10M-SP2	263,000	715×900×200	両扉	56
	12	10A	120A	PVH-12M-SP2	285,000	715×1000×200	両扉	61
	14	10A	140A	PVH-14M-SP2	314,000	715×1100×200	両扉	66
	16	10A	160A	PVH-16M-SP2	351,000	715×1200×200	両扉	72

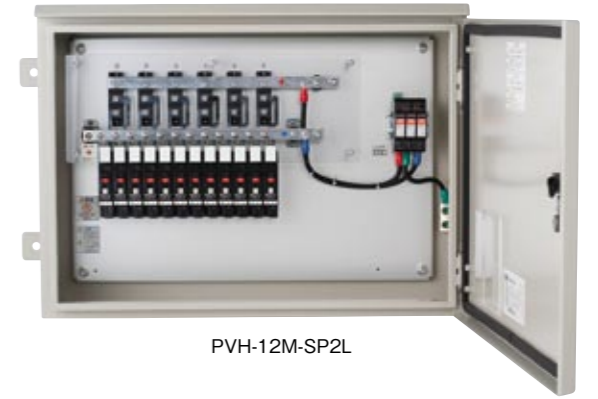
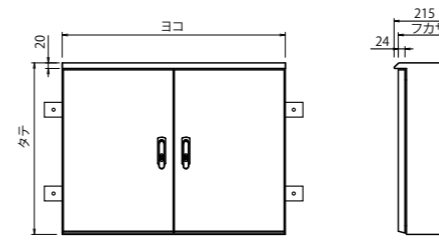
### ■出力側MCBタイプ

壁掛	8	10A	80A	PVH-08AM-SP2	356,000	715×800×250	片扉	52
	10	10A	100A	PVH-10AM-SP2	385,000	715×900×250	両扉	57
	12	10A	120A	PVH-12AM-SP2	406,000	715×1000×250	両扉	62
	14	10A	140A	PVH-14AM-SP2	431,000	715×1100×250	両扉	67
	16	10A	160A	PVH-16AM-SP2	465,000	715×1200×250	両扉	73

### ■参考回路図



### ■外形図



PVH-12M-SP2L

## NEW ステンレス製キャビネット

### ■出力側ラグ端子タイプ

新発売

タイプ	入力回路数	定格入力電流 (1回路あたり)	定格出力電流	品番	標準価格 (円)	キャビネット寸法 タテ×ヨコ×フカサ (mm)	ドア形式	重量 (kg)
壁掛	8	10A	80A	SPVH-08M-SP2L	237,000	515×600×200	片扉	21
	10	10A	100A	SPVH-10M-SP2L	273,000	515×600×200	片扉	21
	12	10A	120A	SPVH-12M-SP2L	290,000	515×700×200	片扉	26
	14	10A	140A	SPVH-14M-SP2L	317,000	515×700×200	片扉	26
	16	10A	160A	SPVH-16M-SP2L	348,000	515×800×200	片扉	31

### ■出力側MCBタイプ

壁掛	8	10A	80A	SPVH-08AM-SP2L	369,000	615×700×250	片扉	32
	10	10A	100A	SPVH-10AM-SP2L	402,000	615×800×250	片扉	37
	12	10A	120A	SPVH-12AM-SP2L	418,000	615×800×250	片扉	37
	14	10A	140A	SPVH-14AM-SP2L	458,000	615×900×250	両扉	42
	16	10A	160A	SPVH-16AM-SP2L	509,000	615×900×250	両扉	42

### ■出力側端子台タイプ

廃止予定

壁掛	8	10A	80A	SPVH-08M-SP2	302,000	715×800×200	片扉	46
	10	10A	100A	SPVH-10M-SP2	333,000	715×900×200	両扉	51
	12	10A	120A	SPVH-12M-SP2	355,000	715×1000×200	両扉	56
	14	10A	140A	SPVH-14M-SP2	381,000	715×1100×200	両扉	61
	16	10A	160A	SPVH-16M-SP2	419,000	715×1200×200	両扉	67

### ■出力側MCBタイプ

壁掛	8	10A	80A	SPVH-08AM-SP2	423,000	715×800×250	片扉	47
	10	10A	100A	SPVH-10AM-SP2	455,000	715×900×250	両扉	52
	12	10A	120A	SPVH-12AM-SP2	476,000	715×1000×250	両扉	57
	14	10A	140A	SPVH-14AM-SP2	502,500	715×1100×250	両扉	62
	16	10A	160A	SPVH-16AM-SP2	536,000	715×1200×250	両扉	68

※入力回路は、最大20回路までです。別途ご相談ください。

※1000Vの接続箱および直流集電箱には、PVケーブル(電技46条で定められた太陽電池発電設備用直流1500Vケーブル)に用いる終端接続部の性能基準(JCAA K1201-2014)に適合した接続材料が使用できるように接続箇所から140mm以上の位置にケーブルサポートを設けております。

※非接地システムでご使用ください。

工事区分は、高圧工事対応品です。(電気設備技術基準の解釈第3条～第217条より)



# 折板屋根用直流集電箱(平置きタイプ) 最大入力電圧 DC750V PVSY-A

定格電圧	最大入力電圧
DC500V	DC750V

屋外用 露出形 クリーム マンセル 2.5Y9/1 (注)ベージュ色はできません。日塗工 H22-90B

- 屋根上でも安心して設置ができる保護構造IP55の性能です。
- 扉の開き過ぎ、突風による閉まりを防止するストッパー機構付です。
- 外アンカー固定用溶接金具付。



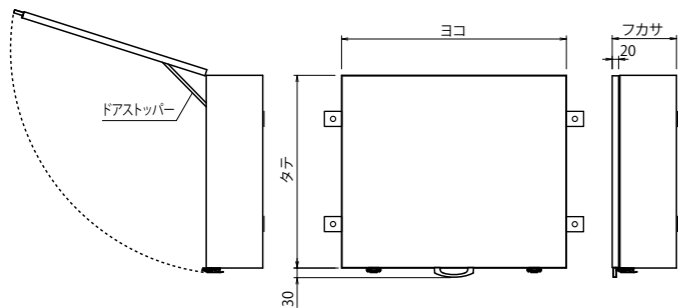
## ■キャビネット仕様

鉄板製	キャビネット	屋外用、保護等級：IP55
	板厚	本体 1.6mm 扉 1.6mm

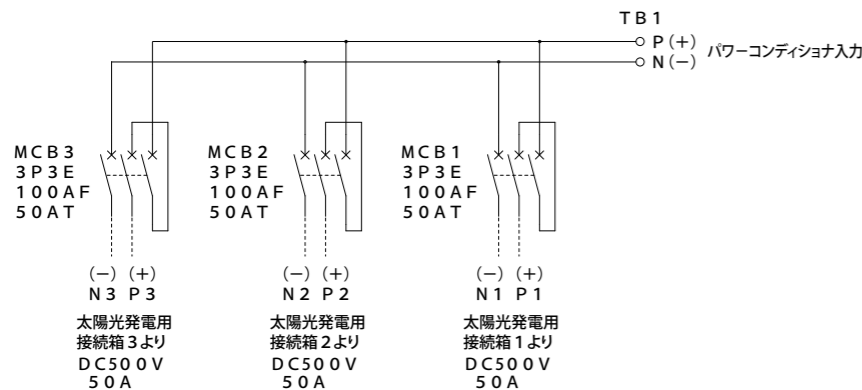
## 鉄板製キャビネット 折板屋根用 出力機器 端子台

入力側		出力側		品番	標準価格 (円)	キャビネット寸法 タテ×ヨコ×フカサ (mm)	重量 (kg)
遮断器	回路数	出力機器	定格電流				
MCB 3P50AT	3	端子台	400A	PVSY05-03A	210,000	600×800×250	53
	4	端子台	400A	PVSY05-04A	260,000	600×1000×250	66
	5	端子台	400A	PVSY05-05A	322,000	700×1200×250	85
	6	端子台	400A	PVSY05-06A	378,000	700×1200×250	89
MCB 3P100AT	8	端子台	400A	PVSY05-08A	471,000	800×1500×250	115
	3	端子台	400A	PVSY10-03A	283,000	600×800×250	53
	4	端子台	400A	PVSY10-04A	334,000	600×1000×250	75

## ■外形図



## ■参考回路図



※非接地システムでご使用ください。

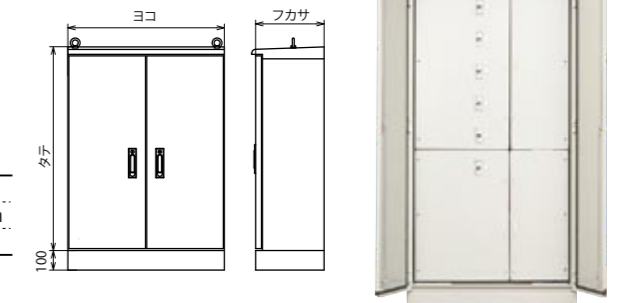
# 直流集電箱 最大入力電圧 DC1000V PVS-M

定格電圧	最大入力電圧
DC660V	DC1000V

屋外用 露出形 ベージュ マンセル 5Y7/1 日塗工 H25-70B

- 高圧太陽光発電システム DC1000Vに対応した集電箱です。
- SPD取り付けはオプション対応。

## ■外形図 (自立形)



## ■キャビネット仕様

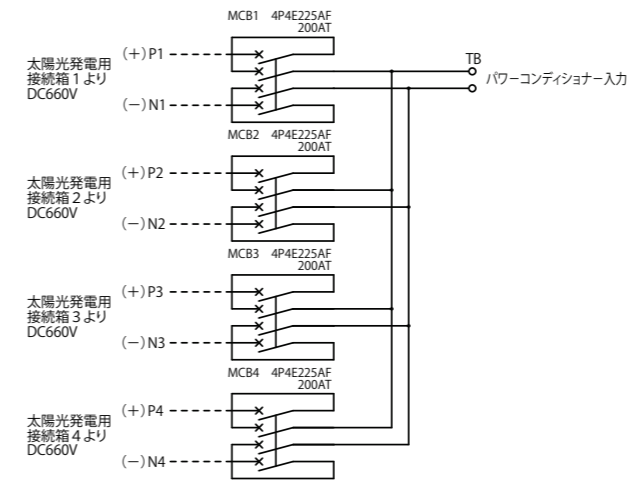
鉄板製	キャビネット	JO (屋外用、自立形、保護等級：IP44)
	板厚	本体 2.3mm 扉 2.3mm 屋根 2.3mm 基台 3.2mm
	ハンドル	キー付平面ハンドル KH-150A (キー No.K200)

## 鉄板製キャビネット タテ型 出力機器 端子台

入力側		出力側		品番	標準価格 (円)	キャビネット寸法 タテ×ヨコ×フカサ (mm)	キャビネット形式	ドア形式	重量 (kg)
遮断器	回路数	出力機器	定格電流						
MCB3P225AF200AT	4	端子台	800A	PVS20-04M	867,000	1841×1200×350	自立形	両扉	260
MCB3P225AF175AT	4	端子台	800A	PVS17-04M	867,000	1841×1200×350	自立形	両扉	260
MCB3P225AF150AT	5	端子台	800A	PVS15-05M	996,000	2141×1200×350	自立形	両扉	275
MCB3P225AF125AT	6	端子台	800A	PVS12-06M	1,130,000	2341×1200×350	自立形	両扉	290

## ■参考回路図

### ■参考回路図 (PVS20-04M)



※1000Vの接続箱および直流集電箱には、PVケーブル(電技46条で定められた太陽電池発電設備用直流1500Vケーブル)に用いる終端接続部の性能基準(JCAA K1201-2014)に適合した接続材料が使用できるように接続箇所から140mm以上の位置にケーブルサポートを設けております。

※非接地システムでご使用ください。  
工事区分は、高圧工事対応品です。(電気設備技術基準の解釈第3条～第217条より)

# 固定価格買取制度対応キュービクル

太陽光発電設備規模ごとに、50品種以上を設定！  
お客様のご要望に応じた昇圧設備をすぐにご提案できます！

- 太陽光発電(全量)を高圧に変換し、商用電源に連系するためのキュービクルです。
- OVGRなどの保護継電器と、昇圧のための変圧器を内蔵しています。

使用するパワーコンディショナの仕様(トランスレス方式、出力電圧など)、台数等によって仕様異なりますので、都度ご相談ください。

主遮断装置の型式	トランス容量の合計
PF・S形	300kVA以下
CB形	300kVA超過



## パワーコンディショナ出力電圧 200V級

※外形寸法は扉、側面板を除いた寸法を表します。

発電規模	パワコン出力容量	トランス容量	トランス混触防止板有無	基本タイプ	面体数	外形寸法(mm) 高さ×幅×奥行き
50kW	50kW	所内用電灯 10kVA×1※2 動力 50kVA×1	-	TK-L0050-2	2	2300×1600×1400
100kW	100kW	所内用電灯 10kVA×1※2 動力 100kVA×1	-	TK-L0100-2	2	2300×1600×1400
	100kW※1	所内用電灯 10kVA×1 動力 100kVA×1	混触防止板付※1	TK-L0100-2KO	2	2300×1600×1400
200kW	100kW×2台	所内用電灯 10kVA×1※2 動力 200kVA×1	-	TK-L0200-2	2	2300×1600×1600
	100kW×2台※1	所内用電灯 10kVA×1 動力 200kVA×1	混触防止板付※1	TK-L0200-2KO	2	2300×1600×1600
250kW	250kW※2	所内用ダウンTR 10kVA×1 動力 300kVA×1	-	TK-L0250-2D	2	2300×1800×2000
	250kW※1	所内用電灯 10kVA×1 動力 250kVA×1	混触防止板付※1	TK-L0250-2KO	2	2300×1800×2000
500kW	500kW※1	所内用電灯 10kVA×1 動力 500kVA×1	混触防止板付※1	TK-V0500-2K	3	2300×2400×2000
	250kW×2台	所内用電灯 10kVA×1※2 動力500kVA×1	-	TK-V0500-2P	3	2300×2400×2000
	250kW×2台※1	所内用電灯 10kVA×1 動力 500kVA×1	混触防止板付※1	TK-V0500-2KOP	3	2300×2400×2000
1000kW	500kW×2台※1	所内用電灯 10kVA×1 動力 500kVA×2、空調用動力 20kVA×1	混触防止板付※1	TK-V1000-2KT	6	2300×4800×2000
1500kW	500kW×3台※1	所内用電灯 10kVA×1 動力 500kVA×3、空調用動力 30kVA×1	混触防止板付※1	TK-V1500-2KT	8	2300×6600×2000
2000kW	500kW×4台※1	所内用電灯 10kVA×1 動力 500kVA×4、空調用動力 50kVA×1	混触防止板付※1	TK-V2000-2KT	10	2300×8200×2000

※1. パワコンがトランスレス及び非接地の場合に混触防止板付となります。 ※2. パワコンが商用絶縁方式の場合に、ダウントランスへ変更できます。

## パワーコンディショナ出力電圧 400V級

※外形寸法は扉、側面板を除いた寸法を表します。

発電規模	パワコン出力容量	トランス容量	トランス混触防止板有無	基本タイプ	面体数	外形寸法(mm) 高さ×幅×奥行き
100kW	100kW	所内用電灯 10kVA×1※2 動力 100kVA×1	-	TK-L0100-4	2	2300×1600×1400
200kW	100kW×2台	所内用電灯 10kVA×1※2 動力 200kVA×1	-	TK-L0200-4	2	2300×1600×1600
250kW	250kW※2	所内用ダウンTR 10kVA×1 動力 300kVA×1	-	TK-L0250-4D	2	2300×1800×2000
500kW	500kW	所内用電灯 10kVA×1※2 動力 500kVA×1	-	TK-V0500-4	3	2300×2400×2000
	500kW※1	所内用電灯 10kVA×1 動力 500kVA×1、空調用動力 20kVA×1	混触防止板付※1	TK-V0500-4KOT	4	2300×3200×2000
	250kW×2台	所内用電灯 10kVA×1※2 動力 500kVA×1	-	TK-V0500-4P	3	2300×2400×2000
1000kW	500kW×2台	所内用電灯 10kVA×1※2 動力 500kVA×2	-	TK-V1000-4	5	2300×4000×2000
	500kW×2台※1	所内用電灯 10kVA×1 動力 500kVA×2、空調用動力 20kVA×1	混触防止板付※1	TK-V1000-4KOT	6	2300×4800×2000
1500kW	500kW×3台	所内用電灯 10kVA×1※2 動力 500kVA×3	-	TK-V1500-4	7	2300×5800×2000
	500kW×3台※1	所内用電灯 10kVA×1 動力 500kVA×3、空調用動力 20kVA×1	混触防止板付※1	TK-V1500-4KOT	8	2300×6600×2000
2000kW	500kW×4台	所内用電灯 10kVA×1※2 動力 500kVA×4	-	TK-V2000-4	9	2300×7400×2000
	500kW×4台※1	所内用電灯 10kVA×1 動力 500kVA×4、空調用動力 20kVA×1	混触防止板付※1	TK-V2000-4KOT	10	2300×8200×2000

※1. パワコンがトランスレス及び非接地の場合に混触防止板付となります。 ※2. パワコンが商用絶縁方式の場合に、ダウントランスへ変更できます。

## ■外箱構造

- 外箱は堅牢な溶接構造です。
- 屋外用外箱は、JISによる防雨形かつ防噴流形の構造です。
- 外箱の隙間は、「IP23D・隙間10mm未満」相当です。
- チャンネルベースは溶融亜鉛めっきを施してあります。(塗装はオプション)

## 外箱仕様 (屋外の場合)

標準塗装色	マンセル 5Y7/1
板厚	本体 t2.3以上 扉・点検用側板 t2.3以上 屋根 t2.3以上

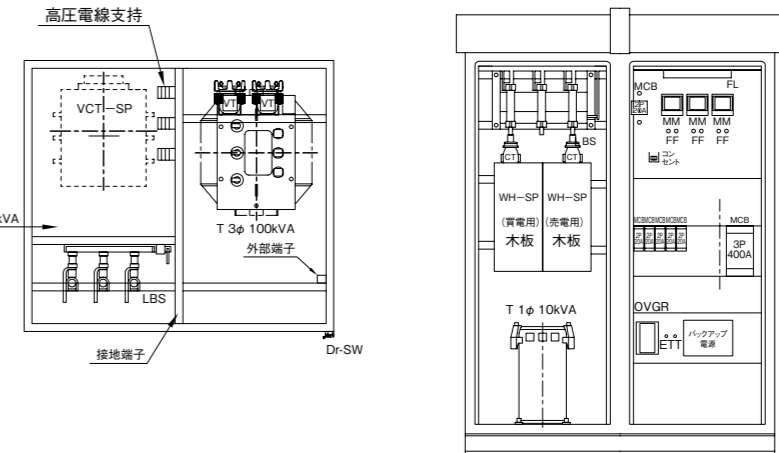
※ VCT2個収納はご相談ください

注意

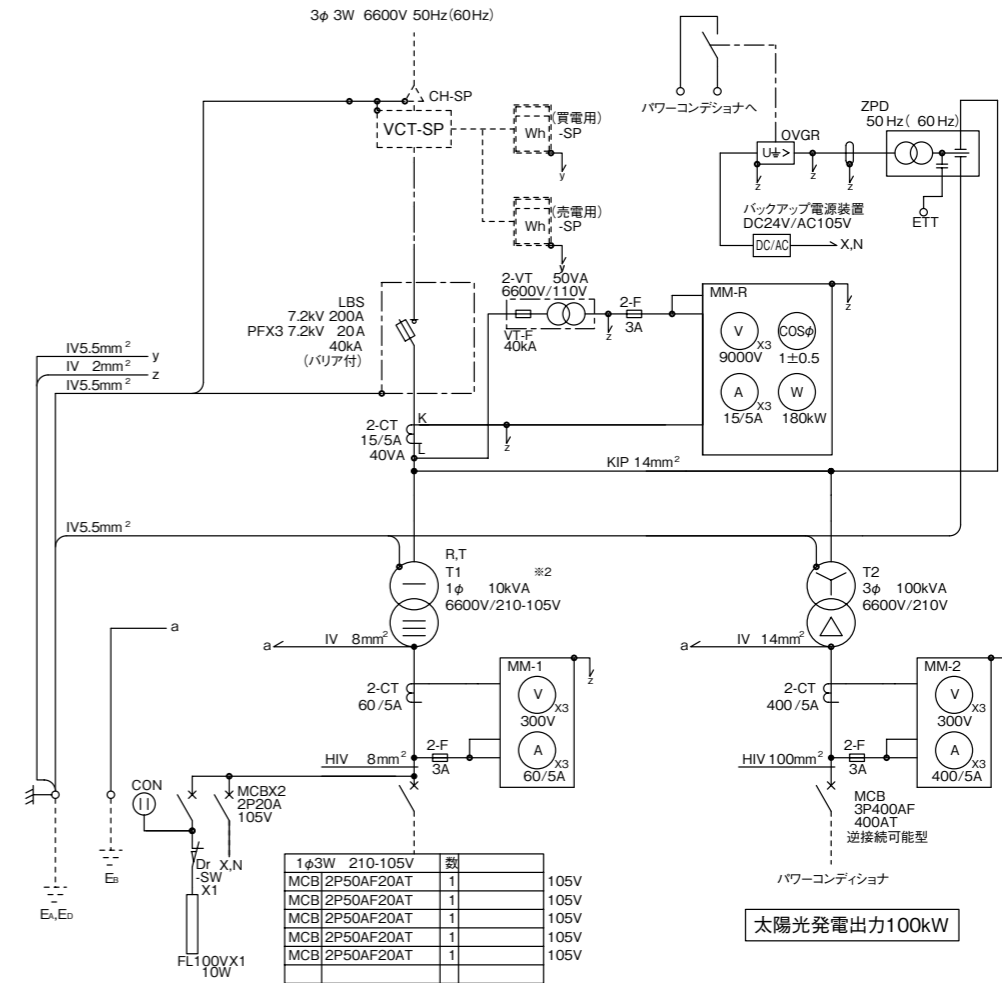
- 昇圧に用いるトランスは、受電設備で使用される一般トランスで設計しております。
- パワコン接続用ブレーカは、逆接続可能型を標準装備しております。
- 本設備所内用として電灯10kVA及びパワコン設備に於いて空調用動力トランスを設けております。MCB容量・数量及び別途トランスの有無をご照会ください。
- VCTの数と設置場所は、電力会社との協議により決まります。
- 電力会社との協議により、キュービクル内に保護継電器と解列点を設ける場合があります。
- パワコンによって以下の条件が生じる場合があります。
  - ・昇圧用トランスを混触防止板付。
  - ・所内用負荷の接続を禁止。
  - ・専用フィーダーとする。
  - ・低圧OVGRの設置。
  - ・パワコン収納箱冷却用として、動力トランスの設置。
  - ・異なるメーカーの組合せについては、パワコンメーカーにご照会ください。
- パワコンの出力が300Vを超える場合は、地絡遮断装置が必要になります。
- 特殊電圧及び500kVAを超える容量については、都度設計となります。
- 接続検討結果により励磁突入電流抑制対策が必要な場合は、ご相談ください。

## ■太陽光発電規模 100kW モデル例 (基本タイプ: TK-L0100-2)

### ■配置図



### ■結線図



ご要望に応じて都度設計製作いたしますのでご相談ください。



# 交流集電箱 PVSA・SPVSA

屋外用 露出形 ベージュ マンセル 5Y7/1 日塗工 H25-70B

- 複数システムのパワーコンディショナ出力系統をまとめる交流集電箱です。
- 三相10kW、単相10kW容量のパワーコンディショナに対応しております。
- 10kW以外の容量（単相5.5kW、三相25kWなど）のパワコンに応じた交流集電箱も製作できますので、お気軽にご相談ください。
- 耐候性に優れた材質SUS（ステンレス）製も用意しております。
- 出力側遮断器を漏電ブレーカに組替可能です。

オプションでSPD(避雷器)を取付けられます。



## ■キャビネット仕様

鉄板製	キャビネット	POG(屋外用、保護等級:IP55)
	板厚	本体1.6mm 扉1.6mm 屋根1.6mm
ハンドル	キー付平面ハンドル KH-100(キー No.K200)	
ステンレス製	キャビネット	SPOG(屋外用、保護等級:IP55)
	板厚	本体1.5mm 扉1.5mm 屋根1.5mm
ハンドル	キー付平面ハンドル KH-100(キー No.K200)	

## 鉄板製キャビネット

### ■三相10kW(動力用)

系統数	入力遮断器仕様	出力遮断器仕様	品番	標準価格(円)	キャビネット寸法 タテ×ヨコ×フカサ(mm)	ドア形式	重量(kg)
2	MCB 3P 3E 50AF 50AT×2個	MCB 3P 3E 100AF 75AT	PVSA-0275	108,000	615×500×200	片扉	31
3	MCB 3P 3E 50AF 50AT×3個	MCB 3P 3E 225AF 125AT	PVSA-03120	139,000	715×500×200	片扉	33
4	MCB 3P 3E 50AF 50AT×4個	MCB 3P 3E 225AF 150AT	PVSA-04150	155,000	815×500×200	片扉	35
5	MCB 3P 3E 50AF 50AT×5個	MCB 3P 3E 225AF 200AT	PVSA-05200	177,000	915×500×200	片扉	37

### ■単相10kW(電灯用)

系統数	入力遮断器仕様	出力遮断器仕様	品番	標準価格(円)	キャビネット寸法 タテ×ヨコ×フカサ(mm)	ドア形式	重量(kg)
2	MCB 3P 3E 100AF 75AT×2個	MCB 3P 3E 225AF 125AT	PVSA-02125	205,000	715×500×200	片扉	33
3	MCB 3P 3E 100AF 75AT×3個	MCB 3P 3E 225AF 175AT	PVSA-03175	255,000	815×500×200	片扉	35
4	MCB 3P 3E 100AF 75AT×4個	MCB 3P 3E 225AF 225AT	PVSA-04225	303,000	915×500×200	片扉	37
5	MCB 3P 3E 100AF 75AT×5個	MCB 3P 3E 400AF 300AT	PVSA-05300	401,000	1415×600×250	片扉	60

## ステンレス製キャビネット

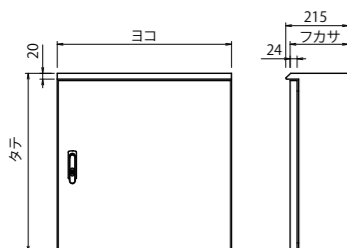
### ■三相10kW(動力用)

系統数	入力遮断器仕様	出力遮断器仕様	品番	標準価格(円)	キャビネット寸法 タテ×ヨコ×フカサ(mm)	ドア形式	重量(kg)
2	MCB 3P 3E 50AF 50AT×2個	MCB 3P 3E 100AF 75AT	SPVSA-0275	141,000	615×500×200	片扉	31
3	MCB 3P 3E 50AF 50AT×3個	MCB 3P 3E 225AF 125AT	SPVSA-03120	171,000	715×500×200	片扉	33
4	MCB 3P 3E 50AF 50AT×4個	MCB 3P 3E 225AF 150AT	SPVSA-04150	190,000	815×500×200	片扉	35
5	MCB 3P 3E 50AF 50AT×5個	MCB 3P 3E 225AF 200AT	SPVSA-05200	218,000	915×500×200	片扉	37

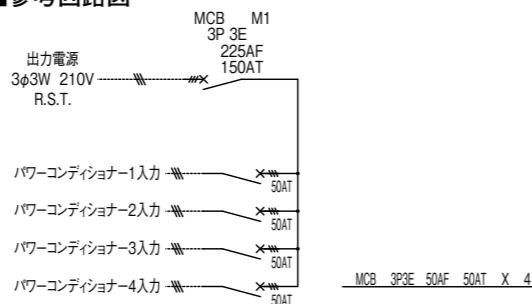
### ■単相10kW(電灯用)

系統数	入力遮断器仕様	出力遮断器仕様	品番	標準価格(円)	キャビネット寸法 タテ×ヨコ×フカサ(mm)	ドア形式	重量(kg)
2	MCB 3P 3E 100AF 75AT×2個	MCB 3P 3E 225AF 125AT	SPVSA-02125	237,000	715×500×200	片扉	33
3	MCB 3P 3E 100AF 75AT×3個	MCB 3P 3E 225AF 175AT	SPVSA-03175	287,000	815×500×200	片扉	35
4	MCB 3P 3E 100AF 75AT×4個	MCB 3P 3E 225AF 225AT	SPVSA-04225	339,000	915×500×200	片扉	37
5	MCB 3P 3E 100AF 75AT×5個	MCB 3P 3E 400AF 300AT	SPVSA-05300	442,000	1415×600×250	片扉	60

## ■外形図



## ■参考回路図



# 連系ユニット盤 TK

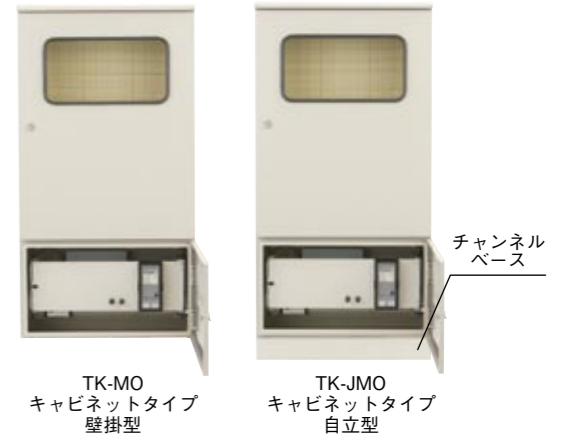
ベージュ マンセル 5Y7/1 日塗工 H25-70B

- 系統連系時に必要となる保護リレーを内蔵した盤です。
- 既設キュービクルの改修用ユニットもご用意しております。(TK-NU)
- ワットメータスペースのないタイプも製作できますので、ご相談ください。

## ■キャビネット仕様

鉄板製	キャビネット	MO(屋外用、保護等級:IP44) ※TK-NUを除く
	板厚	本体1.6mm 扉1.6mm 屋根1.6mm
ハンドル	右開き C-30FL封印キーハンドル	

タイプ	品番	寸法 タテ×ヨコ×フカサ(mm)	重量(kg)
屋外用キャビネット 壁掛け形	TK-MO	1330×700×250	64
屋外用キャビネット 自立形	TK-JMO	1430×700×250	88
キュービクル内 取付タイプ ※1	TK-NU	320×783×237	15



## ■TK-MO、TK-JMO仕様

WHM(買電用) SP	標準装備	OVGR+RPR	※2
WHM(売電用) SP	標準装備	バックアップ電源	標準装備
VT	オプション	MCB(連系用)	オプション
CT	オプション	VCT-SP	なし
ZPD	付属品	LBS	なし
OVGR	標準装備		

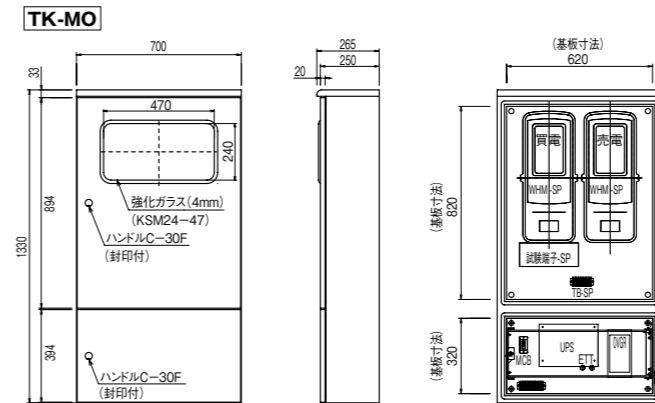
※2 電力会社との協議にて決定



TK-NU  
キュービクル内取付けタイプ

※1 標準仕様のキュービクルに取付可能です。  
(特注仕様の場合はご相談ください)

## ■外形図



## 組替えオプション

### 外アンカー固定用溶接金具

- 外アンカー固定用溶接金具がついていないキャビネットをモジュール架台に取付ける際にご使用ください。※キャビネットに溶接しますのでキャビネットと合わせてご注文ください。



### 鉄板製キャビネット用

- 適用キャビネット/PVS, PC, PVSA, PVTD
- 材質/鋼板 4.5

品番	セット内容	備考
KM-PV	金具4個	キャビネットに溶接

### ステンレス製キャビネット用

- 適用キャビネット/SPVS, SPC, SPVSA, SPVTD
- 材質/ステンレス板 4.0

品番	セット内容	備考
SKM-PV	金具4個	キャビネットに溶接

### SPD(避雷器)

- 太陽光発電システムにおける接続箱用の避雷器です。
- 雷保護性能クラスI、クラスIIを用意しております。
- ※ご使用される接続箱と合わせてご注文ください。
- ※交流集電箱、気象情報TD箱のSPDも対応できます。

クラスI 直撃雷と誘導雷を防ぐことができます。

クラスII 誘導雷を防ぐことができます。

#### 最大入力電圧 DC750V用

保護性能 クラス	最大連続 使用電圧	インパルス電流 (10/350μs)	公称放電電流 (8/20μs)	電圧防護 レベル
クラスI	DC1050V	5kA	15kA	3500V以下
クラスII	DC800V	—	15kA	2700V以下

#### 最大入力電圧 DC1000V用

保護性能 クラス	最大連続 使用電圧	インパルス電流 (10/350μs)	公称放電電流 (8/20μs)	電圧防護 レベル
クラスI	DC1050V	5kA	15kA	3500V以下
クラスII	DC1170V	—	15kA	3700V以下

【ご注意】 組合わせに応じてキャビネットサイズが変わる場合がございます。

# 蓄電池収納設備

## 蓄電池の収納が可能な屋内用/屋外用設備

- 標準筐体のラインナップにより「高品質」「短納期対応」が可能です。
- 火災予防条例に定められたキュービクル式蓄電池設備【4800Ah・セル以上】も製作できます。

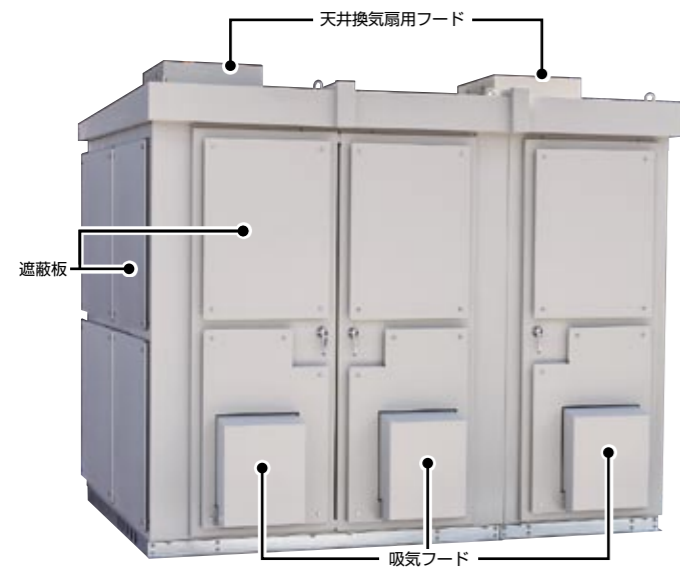
蓄電池設備資格審査登録を取得



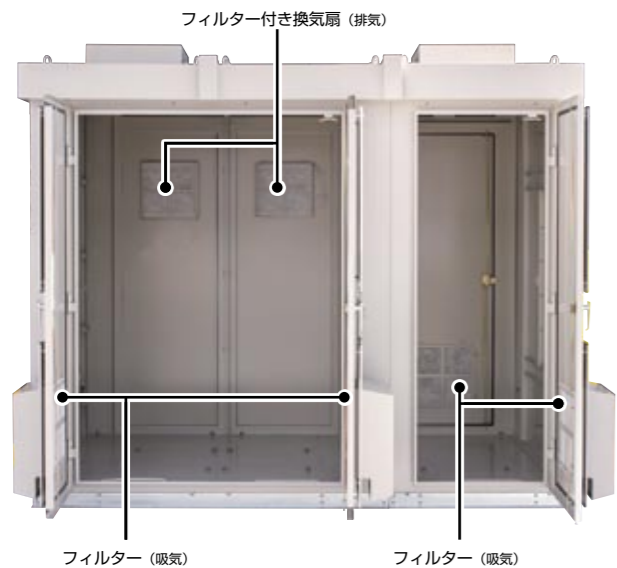
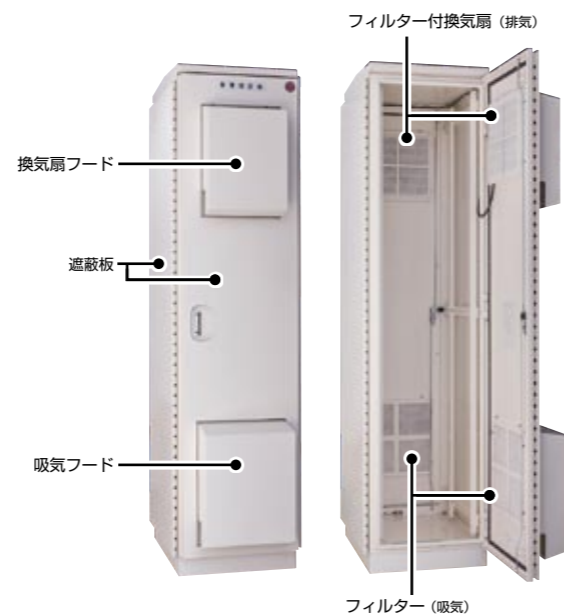
蓄電池設備資格審査登録  
蓄電池設備の区分：外箱  
【蓄電池外箱、屋外箱取得済み】

設置環境や内部の温度上昇を考慮したカスタマイズ仕様も製作できます。  
【換気扇仕様、空調機仕様、遮蔽板取付、耐塩・重耐塩仕様など】※詳細はお問合せください。

### 蓄電池収納キャビネット カスタマイズ例



### 蓄電池収納ラック【屋外用】 カスタマイズ例



※排気用の換気扇は天井もしくは背面のどちらかに取付けます。  
※キャビネット内に蓄電池収納ラック（屋内用）又は蓄電池システムを設置します。

- 直射日光による内部温度上昇を軽減する遮蔽版の取付が可能です。
- 換気扇は正面、背面、側面、天井面に取付けできます。
- 防塵フィルターが付いたIP44仕様の換気扇も選択できます。



### ■品種一覧

蓄電池収納ラック（屋内用）  
保護構造：IP2X



ホワイトグレー マンセルN-8 (サテン)      ブラック マンセルN-1 (サテン)

蓄電池収納ラック（屋外用）  
保護構造：IP44



クリーム マンセル2.5Y9/1 日塗工 H22-90B

蓄電池収納キャビネット（屋外用）  
保護構造：IP23  
※IP44も製作可能。(換気扇は側面に対応)



ベージュ マンセル5Y7/1 日塗工 H25-70B

単位：mm

品番	タテ (A)	ヨコ (B)	フカサ (C)
BT 42-8020	2,000	600	817

単位：mm

品番	タテ (A)	ヨコ (B)	フカサ (C)
BTRO 41-8021	2,120	600	800

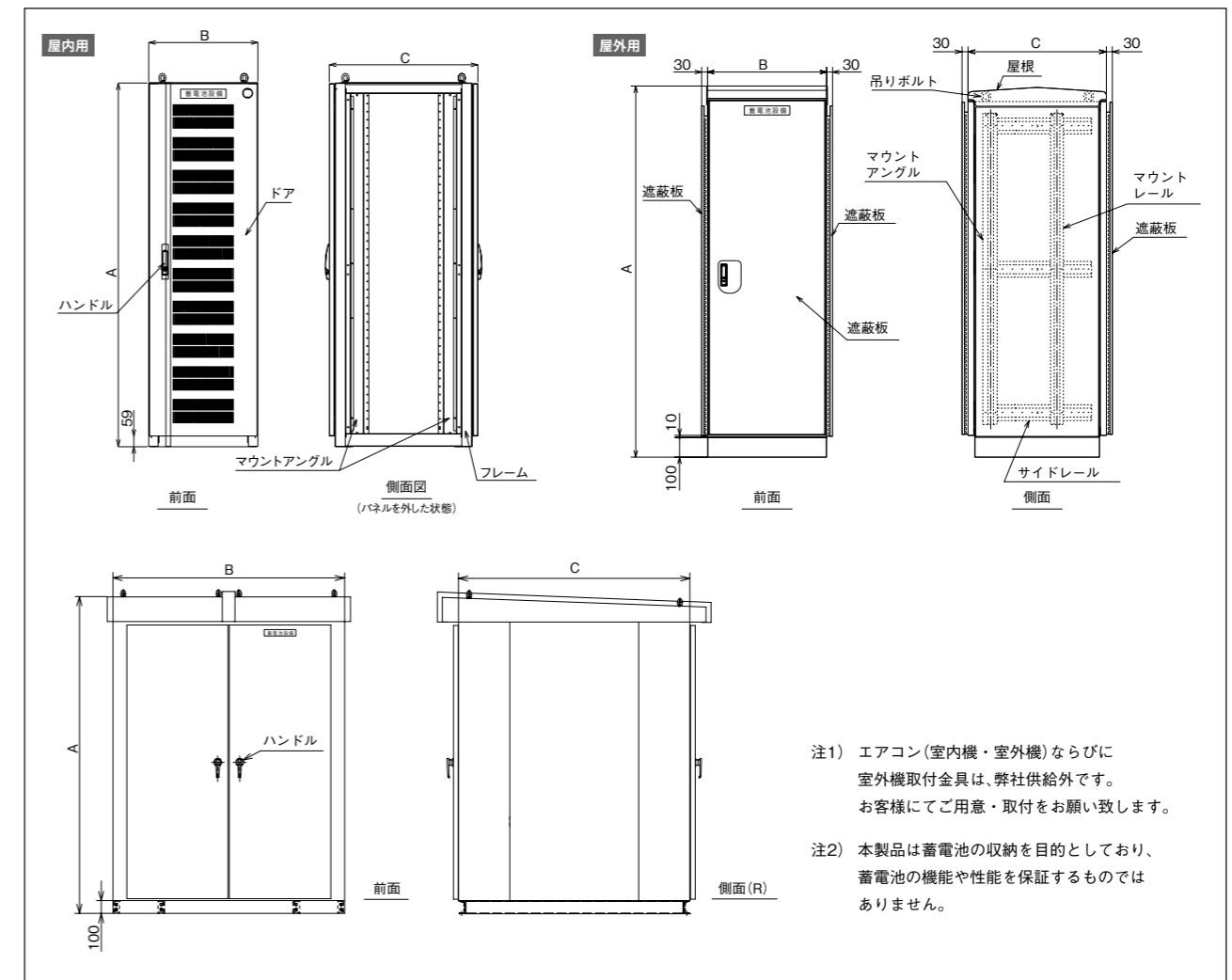
単位：mm

品番	タテ (A)	ヨコ (B)	フカサ (C)
BTQO 2508-16	2,500	800	1,600
BTQO 2516-16	〃	1,600	〃
BTQO 2524-16	〃	2,400	〃
BTQO 2510-20	2,500	1,000	2,000
BTQO 2520-20	〃	2,000	〃
BTQO 2530-20	〃	3,000	〃

■オプション（屋内用/屋外用 ラック共通）  
OAタップ（4口）、スリット付台板（許容荷重：60kg）、  
重量台板（許容荷重：150kg）、L型レール、温度センサー

■オプション（屋内用）  
グラウンドベース、チャンネルベース、連結金具

### ■外形図



- 注1) エアコン(室内機・室外機)ならびに  
室外機取付金具は、弊社供給外です。  
お客様にてご用意・取付をお願い致します。
- 注2) 本製品は蓄電池の収納を目的としており、  
蓄電池の機能や性能を保証するものでは  
ありません。

# 気象情報TD箱 PVTD・SPVTD

屋外用 露出形 ベージュ マンセル 5Y7/1 日産工 H25-70B

- 日射計、気温計の信号出力を4-20mAへ変換するTD（トランスデューサ）を内蔵しています。
- 耐候性に優れた材質SUS（ステンレス）製も用意しております。

## ■キャビネット仕様

鉄板製	キャビネット	POG (屋外用、保護等級：IP55)
	板厚 ハンドル	本体1.6mm 扉1.6mm 屋根1.6mm キー付平面ハンドルKH-100 (キー No.K200)
ステンレス製	キャビネット	SPOG (屋外用、保護等級：IP55)
	板厚 ハンドル	本体1.5mm 扉1.5mm 屋根1.5mm キー付平面ハンドルKH-100 (キー No.K200)



オプションでSPD(避雷器)を取付けられます。

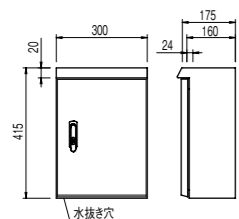
## 鉄板製キャビネット

TD収納数	入出力端子台	品番	標準価格(円)	キャビネット寸法 タテ×ヨコ×フカサ(mm)	ドア形式	重量(kg)
日射計用×1 気温計用×1	12P 30A	PVTD-2	221,000	415×300×160	片扉	12

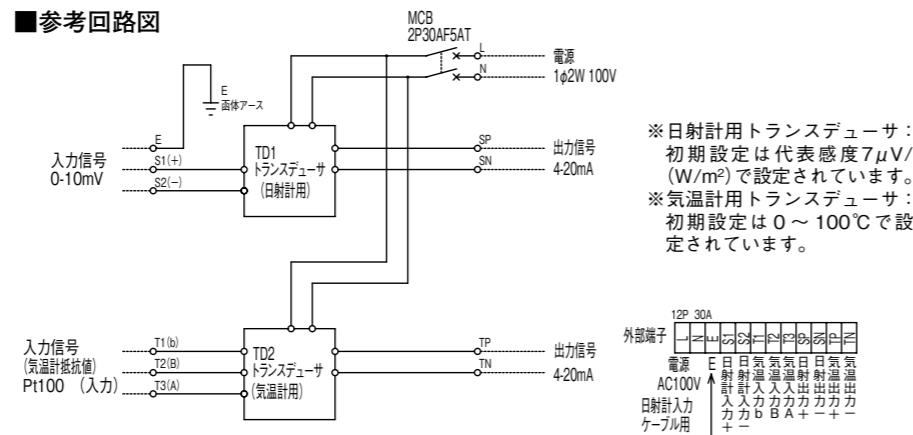
## ステンレス製キャビネット

TD収納数	入出力端子台	品番	標準価格(円)	キャビネット寸法 タテ×ヨコ×フカサ(mm)	ドア形式	重量(kg)
日射計用×1 気温計用×1	12P 30A	SPVTD-2	254,000	415×300×160	片扉	12

## ■外形図



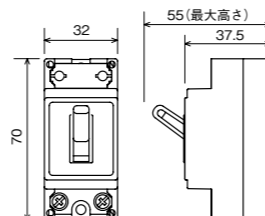
## ■参考回路図



# 直流開閉器(接続箱用)

- 太陽光発電システム用の直流開閉器です。
- 対応接続箱／PVL, PVH-VSM, SPVH-VSM

品番	標準価格(円)	極・素子数	定格電圧	開放電圧	定格電流
TK10	1,600	2P	300V	450V	10A



# 住宅用接続箱 PVL

屋内屋外兼用 露出形 ベージュ マンセル 5Y7/1 日産工 H25-70B

定格電圧	最大入力電圧
DC300V	DC450V

## ■仕様

ダイオード仕様	定格ピーク線返し逆電圧：800V、定格電流：20A
サージアブソーバ仕様	最大許容回路電圧：DC560V サージ耐量：3、4回路の場合 6kA (8/20μS) 6回路の場合 3.5kA (8/20μS)

## ■キャビネット仕様

鉄板製	設置環境 保護等級	屋内/屋外兼用 IP44 (壁面取付で防水処理を行った場合)
	板厚	3、4回路の場合 本体0.8mm 扉0.8mm 6回路の場合 本体1.2mm 扉1.2mm



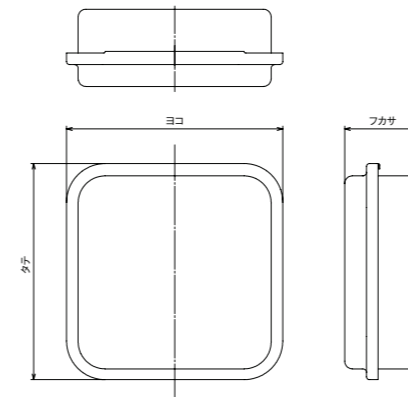
※6回路用は、写真と形状が異なります。

## 鉄板製キャビネット

回路数	定格入力電流 (1回路あたり)	定格出力電流	品番	標準価格(円)	キャビネット寸法 タテ×ヨコ×フカサ(mm)	重量(kg)
3	10A	30A	PVL-03V	31,500	280×280×100	2.7
4	10A	40A	PVL-04V	36,700	280×280×100	2.8
6	10A	60A	PVL-06V	42,000	250×350×100	4.7

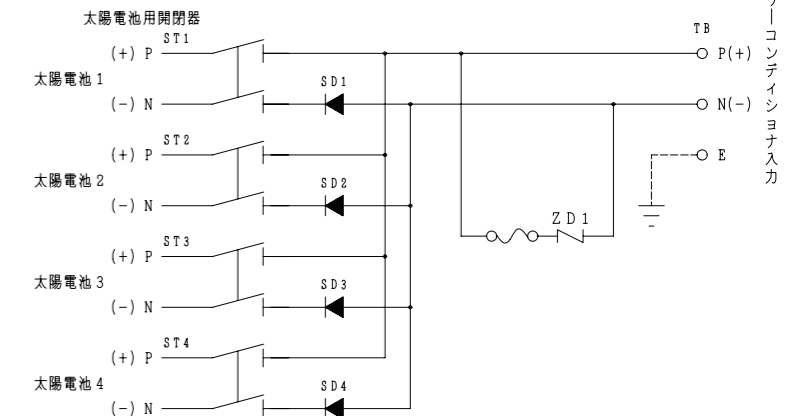
※直射日光の当たらない場所に設置してください。

## ■外形図 (3、4回路の場合)



※6回路用は、外形図と形状が異なります。

## ■参考回路図



※6回路用はサージアブソーバが各入力回路毎に配置されています。また、ヒューズは内蔵していません。

# 産業用接続箱

最大入力電圧 DC450V

PVH-VSM・SPVH-VSM

屋外用 露出形 ベージュ マンセル 5Y7/1 日塗工 H25-70B

定格電圧	最大入力電圧
DC300V	DC450V

- 小・中規模産業用システムに対応する低電圧 (DC300V) タイプです。
- 耐候性に優れた材質 SUS (ステンレス) 製も用意しております。

## 仕様

ダイオード仕様	定格ピーク線返し逆電圧: 800V、定格電流: 20A
サージアブソーバ仕様	最大許容回路電圧: DC670V、サージ耐量: 2.5kA (8/20μS) 2回

## キャビネット仕様

鉄板製	キャビネット	
	板厚	ハンドル
	POG (屋外用、保護等級: IP55、両扉は IP54) 本体 1.6mm 扉 1.6mm 屋根 1.6mm	キー付平面ハンドル KH-100 (キー No.K200)
ステンレス製	キャビネット	
	板厚	ハンドル
	SPOG (屋外用、保護等級: IP55) 本体 1.5mm 扉 1.5mm 屋根 1.5mm	キー付平面ハンドル KH-100 (キー No.K200)



## 鉄板製キャビネット

入力回路数	定格入力電流 (1回路あたり)	定格出力電流	品番	標準価格 (円)	キャビネット寸法 タテ×ヨコ×フカサ (mm)	ドア形式	重量 (kg)
5	10A	50A	PVH-05VSM	80,900	415×400×160	片扉	12
6	10A	60A	PVH-06VSM	83,200	415×400×160	片扉	12
10	10A	100A	PVH-10VSM	151,000	515×800×160	両扉	30
12	10A	120A	PVH-12VSM	155,000	515×800×160	両扉	30

## SPD組込みタイプ (クラス II)

入力回路数	定格入力電流 (1回路あたり)	定格出力電流	品番	標準価格 (円)	キャビネット寸法 タテ×ヨコ×フカサ (mm)	ドア形式	重量 (kg)
5	10A	50A	PVH-05VSM-SP2	216,000	615×600×160	片扉	28
6	10A	60A	PVH-06VSM-SP2	219,000	615×600×160	片扉	28
10	10A	100A	PVH-10VSM-SP2	292,000	615×900×160	両扉	42
12	10A	120A	PVH-12VSM-SP2	297,000	615×900×160	両扉	42

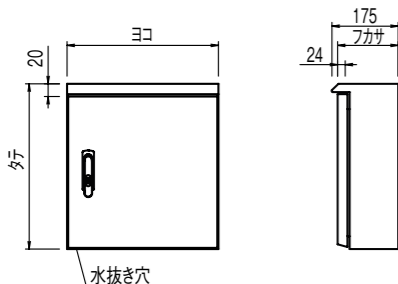
## ステンレス製キャビネット

入力回路数	定格入力電流 (1回路あたり)	定格出力電流	品番	標準価格 (円)	キャビネット寸法 タテ×ヨコ×フカサ (mm)	ドア形式	重量 (kg)
5	10A	50A	SPVH-05VSM	99,600	415×400×160	片扉	12
6	10A	60A	SPVH-06VSM	102,000	415×400×160	片扉	12
10	10A	100A	SPVH-10VSM	188,000	515×800×160	両扉	30
12	10A	120A	SPVH-12VSM	192,000	515×800×160	両扉	30

## SPD組込みタイプ (クラス II)

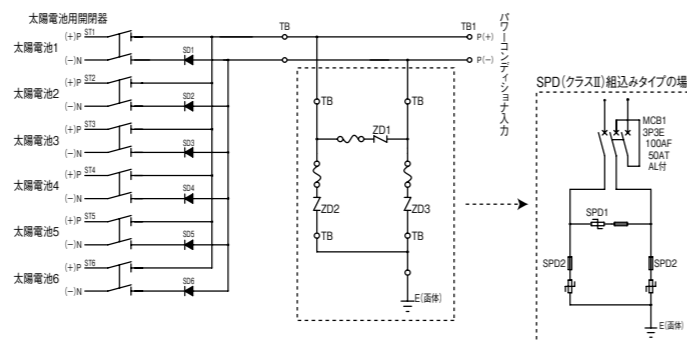
入力回路数	定格入力電流 (1回路あたり)	定格出力電流	品番	標準価格 (円)	キャビネット寸法 タテ×ヨコ×フカサ (mm)	ドア形式	重量 (kg)
5	10A	50A	SPVH-05VSM-SP2	261,000	615×600×160	片扉	28
6	10A	60A	SPVH-06VSM-SP2	264,000	615×600×160	片扉	28
10	10A	100A	SPVH-10VSM-SP2	349,000	615×900×160	両扉	42
12	10A	120A	SPVH-12VSM-SP2	354,000	615×900×160	両扉	42

## 外形図



※非接地システムでご使用ください。

## 参考回路図



# 住宅用パソコン収納箱

PC・SPC

屋外用 露出形

ベージュ マンセル 5Y7/1 日塗工 H25-70B

定格電圧	最大入力電圧
DC300V	DC380V

※接続箱 (内機) 取付タイプのみ

- 排気ファンによりパワーコンディショナの排熱を促します。
- 配線が容易な接続箱 (内機ユニット) 付と接続箱なしの2タイプございます。
- 耐候性に優れた材質 SUS (ステンレス) 製も用意しております。

## 仕様

収納可能パワーコンディショナ	屋内用 2.7kW ~ 5.5kW
使用ファン	PC1: VP23-7 PC2: VP23-3

## キャビネット仕様

鉄板製	キャビネット	
	板厚	ハンドル
	POG (屋外用、保護等級: IP55、両扉は IP54) 本体 1.6mm 扉 1.6mm 屋根 1.6mm 基板 2.3mm	キー付平面ハンドル KH-100 (キー No.K200)
ステンレス製	キャビネット	
	板厚	ハンドル
	SPOG (屋外用、保護等級: IP55、両扉は IP54) 本体 1.5mm 扉 1.5mm 屋根 1.5mm 基板 2.3mm	キー付平面ハンドル KH-100 (キー No.K200)



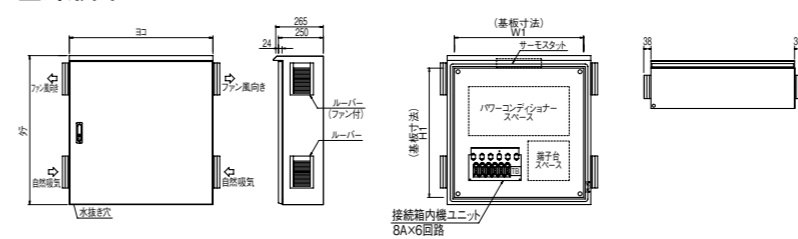
## 鉄板製キャビネット

接続箱 (内機) 取付系統数	パワーコンディショナ 取付スペース	品番	標準価格 (円)	キャビネット寸法 タテ×ヨコ×フカサ (mm)	基板寸法 (mm)		ドア形式	重量 (kg)
					H1	W1		
1	1	PC1-8380-25	139,000	815×800×250	720	720	片扉	44
2	2	PC2-1214-25	292,000	1215×1400×250	1120	1320	両扉	99
なし	1	PC1-7380-25N	119,000	715×800×250	620	720	片扉	39
なし	2	PC2-8314-25N	231,000	815×1400×250	720	1320	両扉	64

## ステンレス製キャビネット

接続箱 (内機) 取付系統数	パワーコンディショナ 取付スペース	品番	標準価格 (円)	キャビネット寸法 タテ×ヨコ×フカサ (mm)	基板寸法 (mm)		ドア形式	重量 (kg)
					H1	W1		
1	1	SPC1-8380-25	217,000	815×800×250	720	720	片扉	44
2	2	SPC2-1214-25	445,000	1215×1400×250	1120	1320	両扉	99
なし	1	SPC1-7380-25N	188,000	715×800×250	620	720	片扉	39
なし	2	SPC2-8314-25N	352,000	815×1400×250	720	1320	両扉	64

## 外形図



注) 使用環境は-10℃~+35℃の直射日光の当たらない風通しの良い場所に設置してください。  
注) 本製品はパワーコンディショナの収納を目的としており、パワーコンディショナの動作、性能を保証するものではありません。

# パソコン収納箱 専用オプション チャンネルベース (基台) TZ・STZ

- パソコン収納箱 (PC・SPC) 用のチャンネルベース (基台) です。
- 集合住宅の軒下などへの設置に最適です。
- ガタつきの少ない安定した自立設置が可能です。
- 前面化粧板付き。



ベージュ マンセル 5Y7/1 日塗工 H25-70B

## 鉄板製ベース

品番	標準価格 (円)	キャビネット寸法 タテ×ヨコ×フカサ (mm)	アンカーボルト取付ピッチ		開口部 (mm)		板厚 (mm)	重量 (kg)
			ヨコ	フカサ	ヨコ	フカサ		
TZ 2080-25	21,100	200×800×250	700	150	305	190	3.2	20.5
TZ 2014-25	31,200	200×1400×250	1300	150	605	190	3.2	26.1

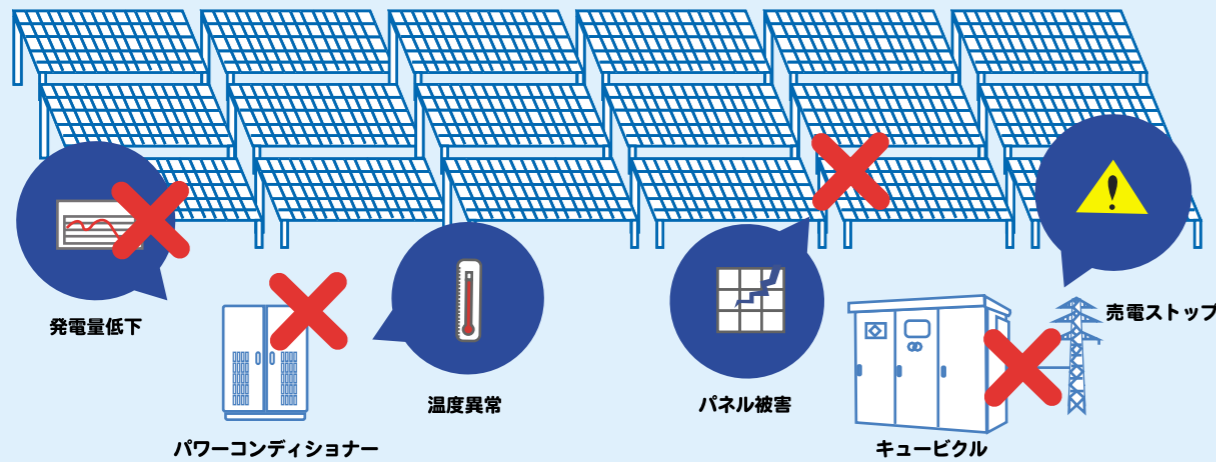
## ステンレス製ベース

品番	標準価格 (円)	キャビネット寸法 タテ×ヨコ×フカサ (mm)	アンカーボルト取付ピッチ		開口部 (mm)		板厚 (mm)	重量 (kg)
			ヨコ	フカサ	ヨコ	フカサ		
STZ 2080-25	42,100	200×800×250	700	150	305	190	3.0	18.8
STZ 2014-25	64,000	200×1400×250	1300	150	605	190	3.0	25

この紙面に掲載の商品には、消費税は含まれておりません。



太陽光発電に欠かせない配電設備の設計・製造・販売をしているカワムラだからこそ！  
システム設計から保守・運用までの**トータルコストダウン**のご提案が可能です！



**実は、知らずに損していませんか？ 太陽光の落とし穴。**

**障害により発電停止した場合の損失を試算!!**

(発電設備容量 1,000kWで、固定買取金額 36 円の物件の場合)

$$1,000 \text{ kW} \times 24 \text{ 時間} \times 14\% \text{ (設備利用率)} \times 36 \text{ 円} = 120,960 \text{ 円} / 1 \text{ 日}$$

もしも  
一ヶ月間、発電停止に気づかなかつたら・・・  
なんと

**損失額 360万円**以上の損失に!!

POINT!! 資産価値を低下させない為には、**売電ロスの早期発見と安全・安心な設備運営が不可欠!!**

# クラウド料込パック

新設物件に  
おススメ!!

キュービクルメーカーのカワムラならではの**4つ**の特徴

## ①パッケージ化による判りやすい料金メニュー

発電容量によってわかる料金パック

発電容量※	保守パック品番
～299kW	OMH-300
300kW～499kW	OMH-500
500kW～749kW	OMH-750
750kW～999kW	OMH-1000
1,000kW～1,499kW	OMH-1500
1,500kW～2,000kW	OMH-2000

※発電容量は、「PCS合計」「パネル合計」のうち小さい方の出力値が基準になります。

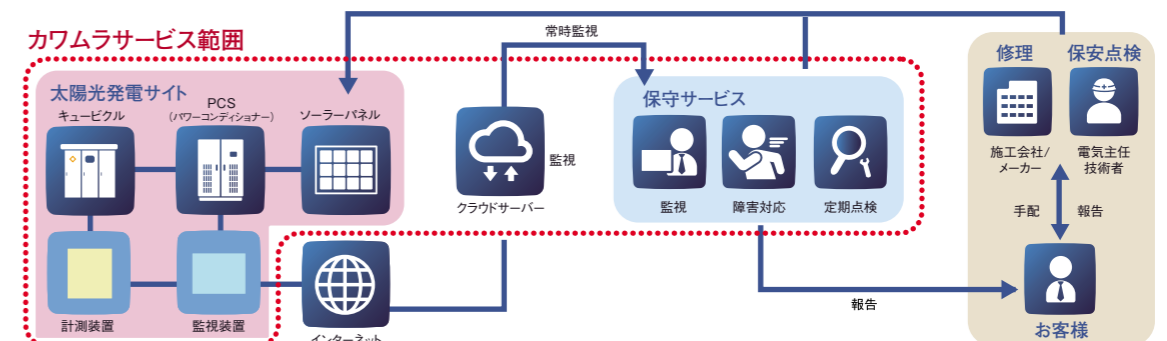


## ②シンプルな監視で故障箇所を特定

必要最低限のキュービクルとパワコンの監視でお客様の発電サイトを見守り、異常発生時は現地に駆けつけて故障箇所の特定まで行う、コストを意識した手軽なO&Mサービスです。

## ③カワムラ(キュービクルメーカー)ならではのワンストップサービス

太陽光発電に欠かせない配電設備の設計・製造・販売をしているカワムラだからこそ、システム設計から異常監視を含めた監視・運用・保守までのトータルコストダウンのご提案が可能です!!

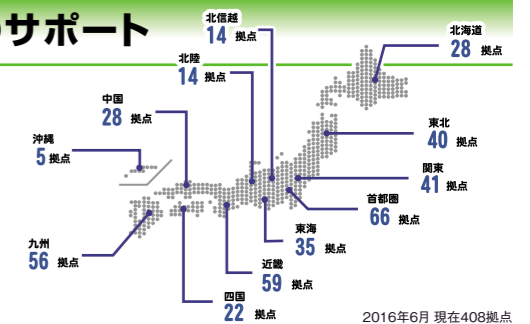


インターネット回線のご準備は、お客様にてお願いします。

※ PCS・ソーラーパネル等のご準備は、お客様にてお願いします。

## ④24時間365日監視、全国400拠点以上でのサポート

不具合発生時には迅速に駆けつける  
全国オンサイトサービス拠点は、全国408拠点!!  
お客様の太陽光発電サイトに最寄サービス拠点より  
カスタマーエンジニアが迅速に駆けつけます。



2016年6月 現在408拠点

保守のみパック(クラウド料金別途)もご用意しています。また、パワコン監視のみのサービスもご用意しています。詳しくは、お問い合わせください。

## 必ずお読みください

接続箱および直流集電箱の設計をされる際は、次の留意点を考慮してください。

### 1 定格の範囲内でご使用ください。

設計をされる際は、**最大入力電圧、定格入力電流内**でお使いください。

- ①最大入力電圧を超えてご使用になられた場合は、絶縁耐量を超えて地絡事故となる恐れがあります。
- ②定格入力電流を超えてご使用になられた場合は、機器や配線からの発熱が増加して盤内温度が上昇し、**機器の劣化や遮断器が定格電流値以下でトリップするなどの恐れがあります。**  
例) 電流が定格入力電流の1.1倍の場合 ⇒ 盤内の発熱量は1.21倍(電流の2乗)

### 2 定格入力電流について

接続箱及び集電箱に連続して安全に通電することができる入力電流の最大値ですので、

**「実使用状態を含めた太陽電池アレイの短絡電流の最大値」 ≤ 「定格入力電流」**

となる接続箱・集電箱を選定してください。

### 3 接続箱・直流集電箱の遮断器容量をご確認ください。

接続箱の出力用遮断器、直流集電箱DC750Vでは、遮断器容量の80%以下が定格入力電流となるように選定しております。  
直流集電箱DC1000Vは遮断器容量の70%が定格入力電流となるように選定しております。

### 4 日光のあたる場所へ遮断器を搭載した盤を設置する際は、考慮が必要となります。

遮断器の容量選定に注意してください。

- お客様都合により直射日光や西日などが長時間あたる場所へ設置される場合、盤内温度が高くなります。

直射日光による 盤内温度上昇例	例) 壁掛けタイプ……………15~30℃(設置場所・設置条件により異なります)
	例) 折板屋根タイプ……………20~30℃(設置場所・設置条件により異なります)

- 遮断器には温度補正曲線があり、使用環境温度が高くなると、動作が早くなります。

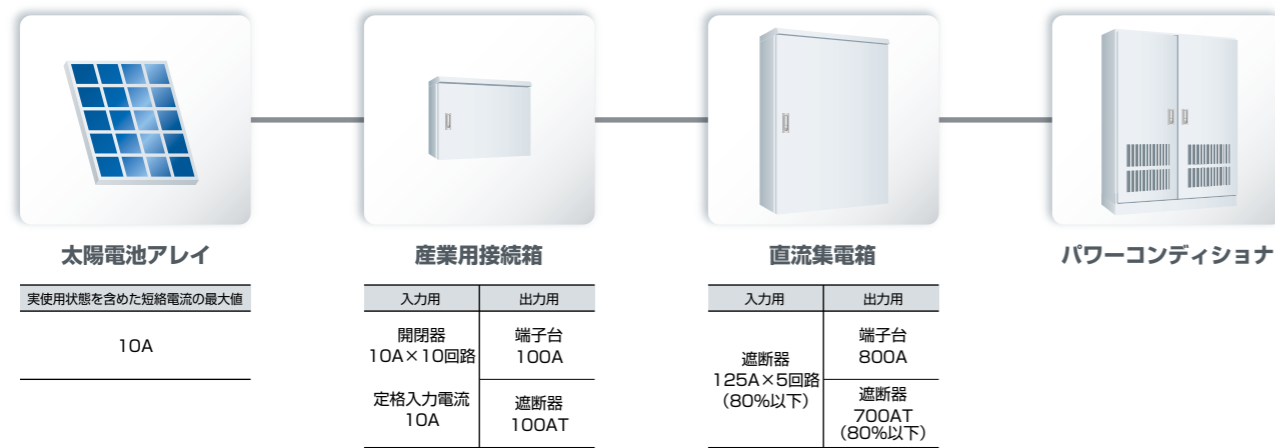
遮断器の 動作補正特性例	例) 使用環境温度 40℃……………定格電流の100%
	例) 使用環境温度 60℃……………定格電流の85~90%(メーカー、容量により異なります)
	例) 使用環境温度 70℃……………定格電流の75~85%(メーカー、容量により異なります)

日光のあたる場所へ遮断器を搭載した盤を設置する際は、遮断器には温度補正曲線を考慮して大きめの容量を選定してください。

参考選定例 (設置場所・設置条件により異なります)

選定例 集電箱の場合	例1) 壁掛けタイプで通常日光が当たらない場所…遮断器容量の80%以下が定格入力/出力電流 例2) 壁掛けタイプで日光が当たる場所……………遮断器容量の70%以下が定格入力/出力電流 例3) 折板屋根タイプで日光が当たる場所……………遮断器容量の70~80%が定格入力電流
選定例 接続箱の場合	例1) 壁掛けタイプで通常日光が当たらない場所…遮断器容量の100%以下が定格出力電流 例2) 壁掛けタイプで日光が当たる場所……………遮断器容量の70~80%が定格出力電流 例3) 折板屋根タイプで日光が当たる場所……………遮断器容量の70~80%が定格出力電流

### 容量選定例

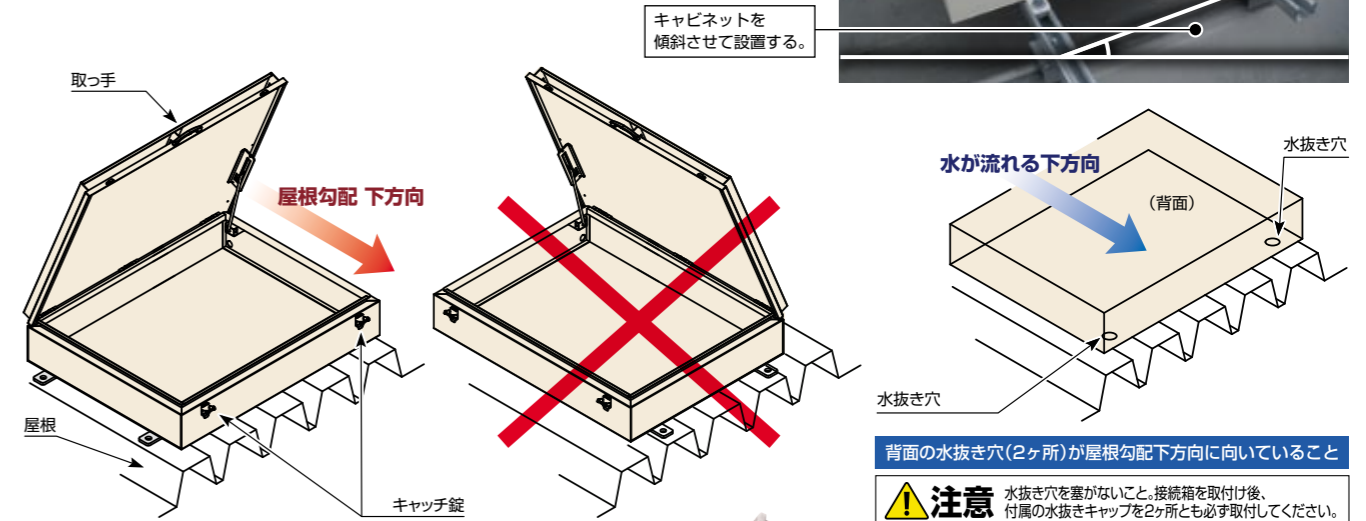


日光のあたる場所へ遮断器を搭載した盤を設置する際は、遮断器には温度補正曲線を考慮して大きめの容量を選定してください。

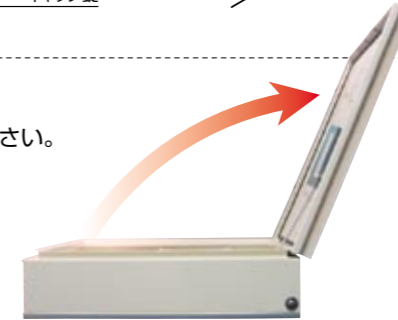
## 折板屋根用(平置きタイプ) 施工上のご注意

### キャビネット取付け方法

- 壁取付(垂直面への)設置は行わないでください。  
万一の浸水時、水抜き穴から排水できるようキャビネットを傾斜させて設置してください。



- 扉が開閉できるように、障害物等を避けて設置してください。



### 入出线方法

キャビネット内部への水の侵入を防ぐため、以下の処理を行ってください。



キャビネットより低い位置から防水構造の配管を立ち上げ、入出线を行ってください。



入出線のすき間にはコーティングを施してください。

### 注意

当社の製品を安全に使用するために、以上の事項をご確認のうえ、製品の選定を行ってください。万一、留意点を考慮しない使用により生じた損害、遺失利益または第三者からの如何なる請求についても、当社では一切その責任を負えませんので、あらかじめご了承ください。