

## 電源コンセントバー選定表

品名	品番/標準価格	高さ	高さ					
			1000	1250	1500	1750	2000	2200
電源コンセントバー ※末端C無はコードタイプ ※末端C付はケーブルタイプ	RP981-08LFB(8口/前面横取付)	19,950円	●	●	●	●	●	●
	RP981-08LFB(8口/前面横取付)	21,000円	●	●	●	●	●	●
	RPHV981-10LB(10口/縦取付)	22,050円	●	●	●	●	●	●
	RPHV981-10LCB(10口/縦取付)	23,100円	●	●	●	●	●	●
電源コンセント (フレキシブル装着)	RPN993-05(最大6口)	8,000円	●	●	●	●	●	●
	RPN993-10(最大10口)	9,500円	●	●	●	●	●	●
	RPN993-13(最大14口)	11,500円	●	●	●	●	●	●
コンセント (RP993用)	RP944	2,850円	●	●	●	●	●	●
磁石付の4口/6口タイプ	RP986-04LG(4口)	3,800円	●	●	●	●	●	●
	RP986-06LG(6口)	7,800円	●	●	●	●	●	●
電源コンセントバー (連結可能) ※末端C無はコードタイプ ※末端C付はケーブルタイプ	RPDG986(10口)	17,650円	●	●	●	●	●	●
	RPDG986C(10口)	18,700円	●	●	●	●	●	●
	RPDG986-B(10口増設用)	12,400円		1個	1個	2個	2個	注7
	RPDG986-J(延長アダプタ)	10,100円						
電源コンセントバー ※ブレーカ付タイプもあります。 価格は別途、お問合せください。	RPDG989S-04(4口)	17,400円	●	●	●	●	●	●
	RPDG989S-06(6口)	20,200円	●	●	●	●	●	●
	RPDG989S-12(12口)	22,900円	●注12	●	●	●	●	●注8
	RPDG989S-18(18口)	36,850円	●	●	●	●	●	●注10
RPDG989S-24(24口)	48,080円	●	●	●	●	●	●注11	

注7)追加連結可能な個数を記載しています。注8)ブレーカ付または電流計付タイプはH1000に取付できません。注9)ブレーカ付または電流計付タイプはH1250に取付できません。  
注10)ブレーカ付または電流計付タイプはH1500に取付できません。注11)ブレーカ付または電流計付タイプはH1750に取付できません。  
注12)換気扇ユニット(RPHV942、RPHV943)との併用はできません。但しH2200は除く

品名	品番/標準価格	高さ	高さ					
			1000	1250	1500	1750	2000	2200
電源コンセントバー (定格20A) ※電流計付タイプもあります。 価格は別途、お問合せください。	RPDG989M-04(4口)	17,100円	●	●	●	●	●	●
	RPDG989M-06(6口)	20,000円	●	●	●	●	●	●
	RPDG989M-12(12口)	24,900円	●注12	●	●	●	●	●注8
	RPDG989M-18(18口)	32,500円	●	●	●	●	●	●
電源コンセントバー (定格15A×2分岐)	RPDG989M-24(24口)	40,100円	●	●	●	●注12	●	●注11
	RPDG989V-08(8口)	27,700円	●	●	●	●	●	●
	RPDG989V-12(12口)	31,100円	●	●	●	●	●	●
	RPDG989V-16(16口)	40,300円	●	●	●	●	●	●
電源コンセントバー (定格200V15A×2分岐)	RPDG990V-08(8口)	37,400円	●注12	●	●	●	●	●
	RPDG990V-12(12口)	43,100円	●注12	●	●	●	●	●
	RPDG990V-16(16口)	50,000円	●	●	●注12	●	●	●
	RPDG990V-20(20口)	55,700円	●	●	●	●注12	●	●
	RPDG990V-24(24口)	61,400円	●	●	●	●	●注12	●
	RPDG990V-08D(8口+C19 2口)	43,100円	●	●注12	●	●	●	●
	RPDG990V-12D(12口+C19 2口)	47,700円	●	●	●注12	●	●	●
	RPDG990V-16D(16口+C19 2口)	54,000円	●	●	●	●注12	●	●
RPDG990V-20D(20口+C19 2口)	58,600円	●	●	●	●	●注12	●注12	
電源コンセントバー	RPDG990M-08	36,100円	●	●	●	●	●	●
	RPDG990M-12	40,100円	●注12	●	●	●	●	●
	RPDG990M-16	44,100円	●	●注12	●	●	●	●
	RPDG990M-20	48,900円	●	●	●	●	●	●
	RPDG990M-24	53,700円	●	●	●	●	●	●
RPDG990M-30	61,000円	●	●	●	●	●	●	

## その他のパーツ【品番/標準価格】



●仕様及び外観は予告なく変更する場合があります。●掲載価格に消費税は含まれておりません。カタログ記載内容:2014年10月現在  
ご用命は



ISO14001:2004は環境地区、水俣地区、つくば地区、大崎地区、札幌地区での登録です。

## 河村電器産業株式会社

本社 / 愛知県瀬戸市暁町3-86 〒489-8611

〈情報通信事業部〉

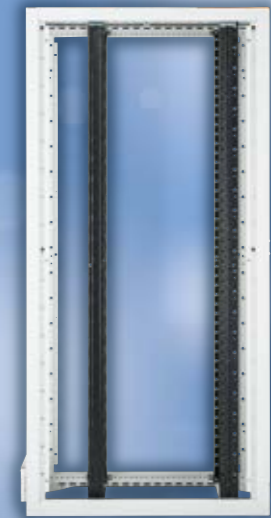
北海道地区 (011) 821-5400 近畿地区 (06) 6264-5222  
東北地区 (022) 297-2241 中四国地区 (082) 568-1825  
関東地区 (03) 5759-0630 九州地区 (092) 534-6101  
北陸地区 (0120) 694560 沖縄地区 (0120) 222181  
中部地区 (052) 930-6360

ホームページアドレス <http://www.kawamura.co.jp>

M141001

# ITN NETWORK RACK

見つけた“わずかな違い”  
感じた“確かな違い”  
手にした“驚き”が  
ラックの新・スタンダードに変わる



R-SIDE  
- OPEN -



FRONT  
- OPEN -



FRONT  
- CLOSE -



R-SIDE  
- CLOSE -



REAR

河村電器産業株式会社



トータル施工時間を**大幅削減!**  
 新型ラックで**“25%の時間短縮”**を目指す!  
 15%減の軽量化により搬入労力も大幅に軽減できます。

## 1 L型レールの 取付 (6本の取付)

### 新型ラックの場合

施工時間 **2分**

サーバー・スイッチなどの搭載時に使用するL型レールを改良!取付工数が減ったL型レールのおかげで機器のセッティング時間は大幅に削減できます。



工具レスの引掛け固定(前側)

1箇所だけのネジ締め(後側)

### 旧型ラックの場合

施工時間 **3分**

L型レールは前後をネジ締めして取付。2箇所でのネジ締めはタイムロスが顕著。



前後ネジ止め式

## 2 LANケーブルの 引込み (96本の引込み作業)

### 新型ラックの場合 (台板装着時) 施工時間 **1分**

LANケーブルを真っ直ぐ下ろす配線スペースを確保。ケーブルにストレスを与えず素早く引込み作業が行えます。



サイド引込みはストレート配線が可能

ゆとりのある配線スペース(両サイド)

### 旧型ラックの場合 (台板装着時) 施工時間 **3分**

底面開口の大きさが影響してケーブルの引き回しが必要に。ケーブルへのストレスを考慮しながらの作業でタイムロス発生。



タイトな配線スペース(背面側)

## 3

### ケーブルホルダーによる 配線処理 (取付数:8個 LANケーブル96本)

#### 新型ラックの場合

施工時間 **19分**

ケーブルを束ねるケーブルホルダーは任意の位置に工具レスで取付けできます。ケーブル束は、まとめて挿入できるように、ホルダーから自然に外れてしまうこともありません。



工具不要の簡単取付

持ち上げて一括挿入

#### 旧型ラックの場合

施工時間 **25分**

ケーブルホルダーはネジ止め式のうえにケーブルをまとめて挿入できない事がタイムロスの原因に。



ネジ止め式

施工時間を短縮できる  
省施工モデル。  
軽量・高剛性と相まって  
大胆な進化を遂げた  
新型ラック!

※施工時間の比較は新旧モデルの当社比です。  
 ※少なからず、施工時間は施工技能が影響します。  
 ※施工時間は社内検証データです。

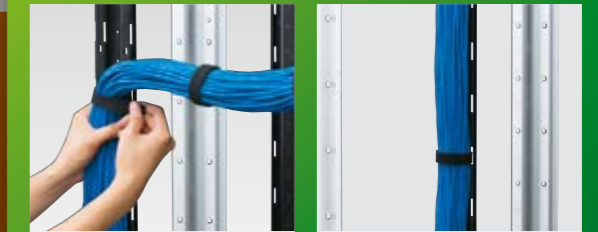
## 4

### ラック内配線の 整理 (LANケーブル96本)

#### 新型ラックの場合

施工時間 **12分**

周到的な穴加工により、ケーブルの結束や整理に秀でたアングル・ポストは、ラック内配線の「時短」と「美技」をアシストします。



ズレ、ゆるみ無く結束バンドで捕縛可能 マウントレールに捕縛

#### 旧型ラックの場合

施工時間 **13分**

結束バンドだけを使ってケーブルをアングル・ポストに整線できないことがタイム差として表れる結果に。



ケーブルサポート装着





# ITN NETWORK RACK

神戸地震波800galの耐震試験をクリアしています。  
ラックに300kgの負荷を搭載し神戸地震波の加震試験を実施。  
15%減の軽量化にも成功した耐震ラックです。



耐震荷重  
**300kg**  
許容荷重  
**500kg**

**15%減**  
軽量化

タイプ	ITN	ITN-W	ITN-L	
掲載頁	P.5	P.6	P.7	
パネル取付有効スペース	19U・25U・31U・36U・42U・46U	19U・25U・31U・36U・42U・46U	36U・42U・46U	
外形寸法 (mm)	高さ	1000~2200	1000~2200	1750~2200
	奥行	600~1100	600~1100	600~1100
	幅	600	700	800
耐震・許容荷重	耐震荷重:300kg 許容荷重:500kg	耐震荷重:300kg 許容荷重:500kg	耐震荷重:300kg 許容荷重:500kg	
材質・構造	ST 屋内 19 N-8 N-1 M5 M6	ST 屋内 19 N-8 N-1 M5 M6	ST 屋内 19 N-8 N-1 M5 M6	
RoHS指令対応	RoHS対応	RoHS対応	RoHS対応	
塗装色	ホワイトグレー:N-8(サテン) ブラック:N-1(サテン)	ホワイトグレー:N-8(サテン) ブラック:N-1(サテン)	ホワイトグレー:N-8(サテン) ブラック:N-1(サテン)	



仕様	ねじ類など省略
1 フレーム	鋼板 t2.3/t1.6 N-8(サテン)、N-1(サテン)
2 アース端子	銅 M6
3 調整金具-上(※1)	鋼板 t2.3 メッキ
4 調整金具-下(※1)	鋼板 t2.3 メッキ
5 マウント受け金具(※1)	鋼板 t2.3 N-8(サテン)、N-1(サテン)
6 マウントアングル	鋼板 t2.3 N-1 3分ツヤ
7 マウントレール	鋼板 t2.3 N-1 3分ツヤ
8 トップカバー	鋼板 t1.0 N-8(サテン)、N-1(サテン)
9 ドア	鋼板 t1.0 N-8(サテン)、N-1(サテン)
10 アクリル窓	アクリル t3.0 ブルースモーク
11 キー付きハンドル	樹脂
12 サイドパネル	鋼板 t1.0 N-8(サテン)、N-1(サテン)
13 リアパネル	鋼板 t1.0 N-8(サテン)、N-1(サテン)
14 分割パネル	鋼板 t1.0 N-8(サテン)、N-1(サテン)

※1) 3, 4, 5はワイドタイプ(-W、-L)のみ適用します。

## 新しい省施工オプションパーツ

### NEW イージーL型レール 前側を引掛け、後側だけをネジ止め固定する簡単取付タイプ



前後ネジ止め式から片側ネジ止め式に改良。  
引掛けるだけで片側の取付が完了する省施工設計です。  
複数取付ける場合は時間短縮のメリットが予想以上です。



### NEW ケーブルホルダー 工具レスで取付できる配線用ホルダー



ケーブル束を簡単に整理できるケーブルホルダーです。  
取付は工具レス。しかもケーブル束をまとめて挿入する事ができます。自然に外れてしまうこともないので使い易さは抜群です。

### NEW スライドレール架台 狭い場所での設置を可能にするスライド式架台

前方にスライドできるラック用架台です。  
簡単にラックを前方へ移動できるため、狭い場所でも正面側と背面側の施工スペースが確保できます。

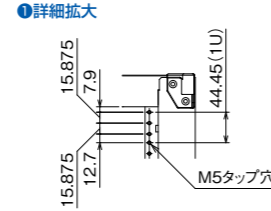
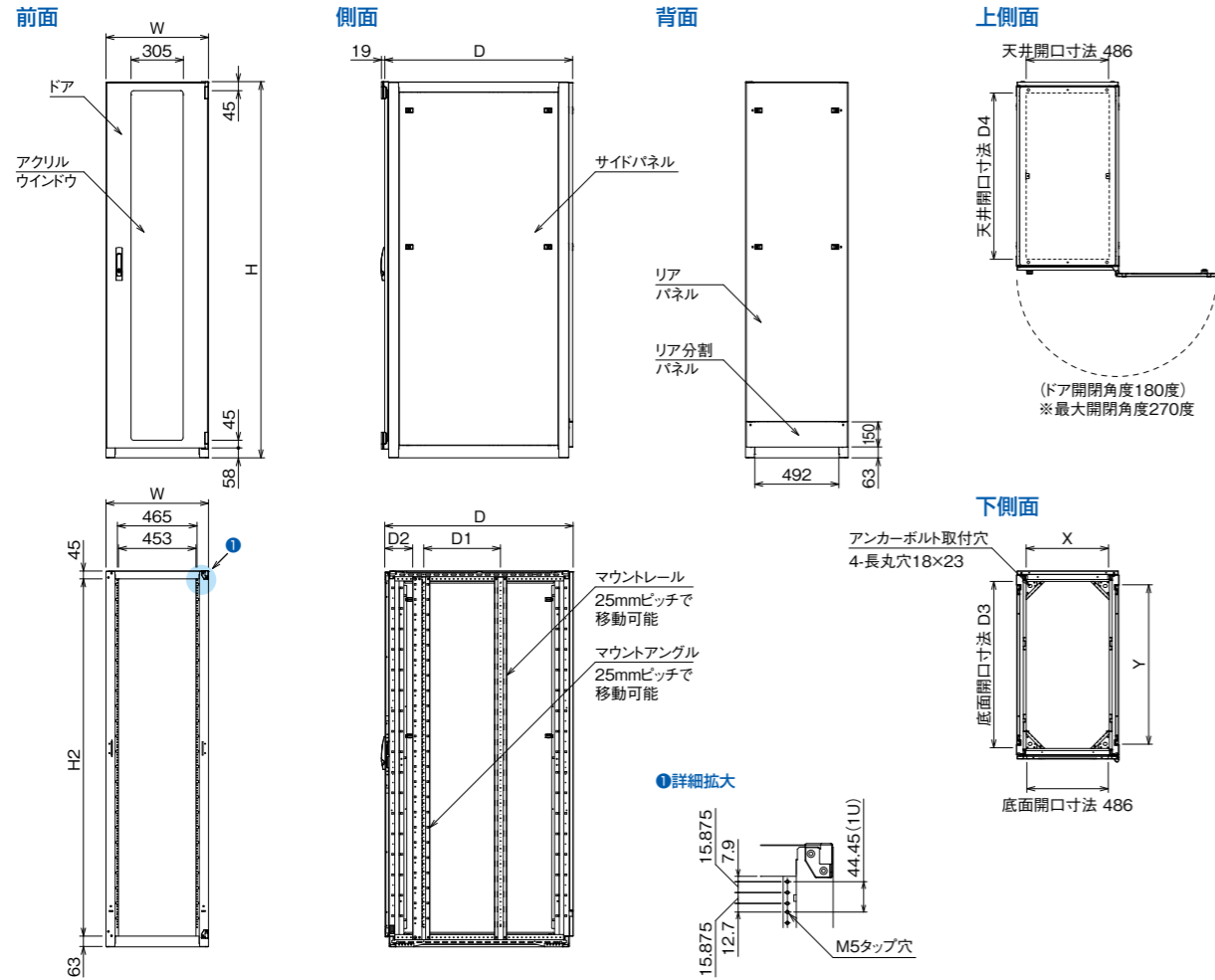
スライド長は300~400mm。  
ロックピンの抜き差しでロック/解除が行えます。  
許容積載: 1000kg  
耐震荷重: 500kg  
耐震加速度: 1,200gal

# ITN ネットワークラック

## W600

耐震荷重 **300kg**  
許容荷重 **500kg**

### ■主な特長



単位:mm

品番 (ホワイトグレー)	外形寸法							パネル 幅	アンカーボルト 取付ベース	アンカーボルト 取付ピッチ	重量 (kg)	標準価格 (円)
	H	W	D	D1	D2	D3	D4					
ITN 19-6010	1000	600	600	250	135	478	474	19U	440	425	53	113,000
ITN 25-6012	1250	600	600	250	135	478	474	25U	440	425	62	123,000
ITN 31-6015	1500	600	600	250	135	478	474	31U	440	425	72	142,000
ITN 36-6017	1750	600	600	250	135	478	474	36U	440	425	81	152,000
ITN 42-6020	2000	600	600	250	135	478	474	42U	440	425	91	161,000
ITN 46-6022	2200	600	600	250	135	478	474	46U	440	425	99	176,000
ITN 19-7010	1000	600	700	300	160	578	574	19U	440	525	56	118,000
ITN 25-7012	1250	600	700	300	160	578	574	25U	440	525	66	127,000
ITN 31-7015	1500	600	700	300	160	578	574	31U	440	525	76	147,000
ITN 36-7017	1750	600	700	300	160	578	574	36U	440	525	86	157,000
ITN 42-7020	2000	600	700	300	160	578	574	42U	440	525	96	166,000
ITN 46-7022	2200	600	700	300	160	578	574	46U	440	525	104	181,000
ITN 19-8010	1000	600	800	400	160	678	674	19U	440	625	59	123,000
ITN 25-8012	1250	600	800	400	160	678	674	25U	440	625	70	133,000
ITN 31-8015	1500	600	800	400	160	678	674	31U	440	625	80	152,000
ITN 36-8017	1750	600	800	400	160	678	674	36U	440	625	90	161,000
ITN 42-8020	2000	600	800	400	160	678	674	42U	440	625	101	171,000
ITN 46-8022	2200	600	800	400	160	678	674	46U	440	625	109	186,000

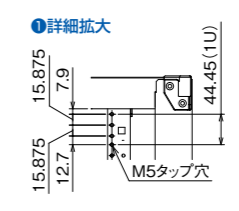
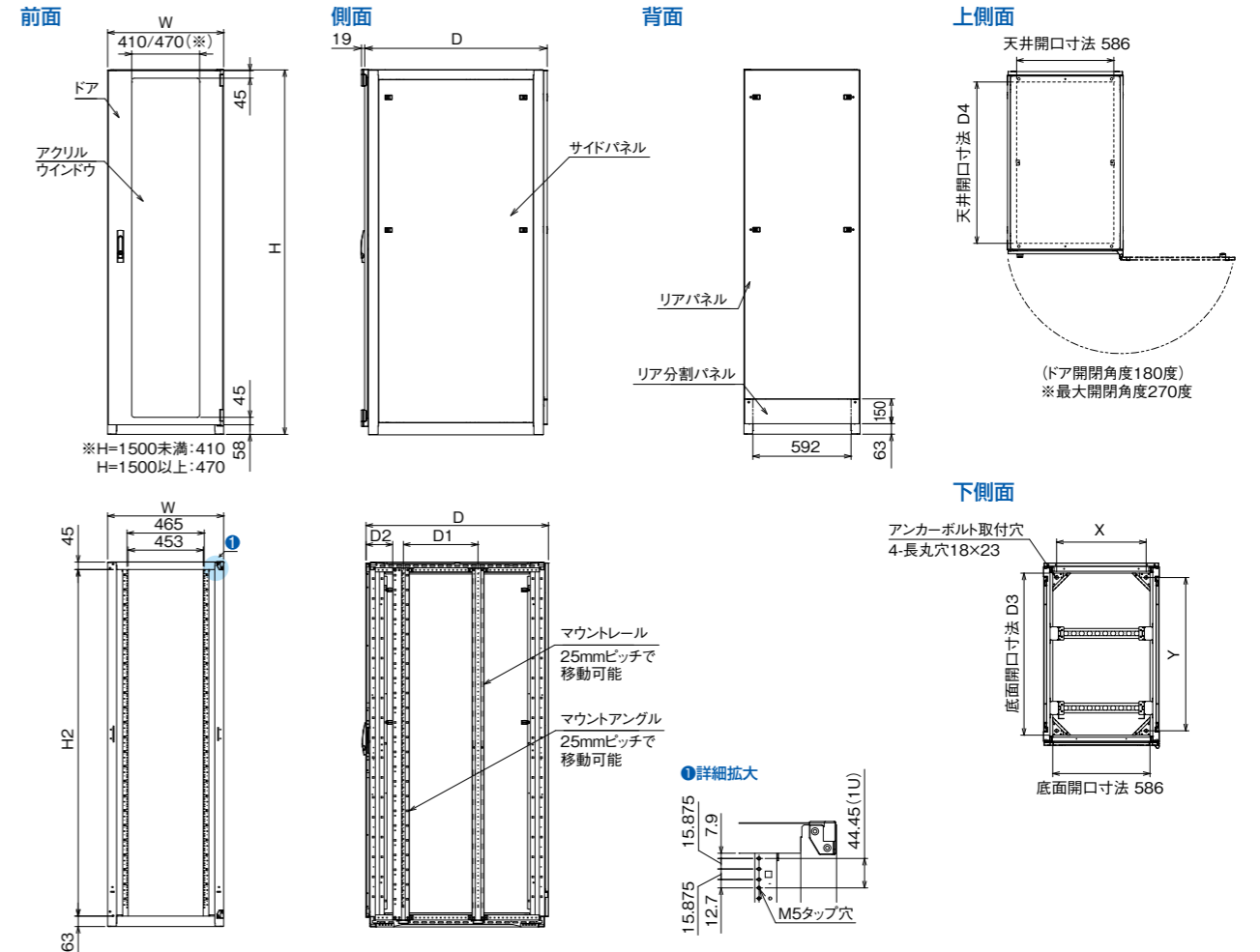
品番 (ホワイトグレー)	外形寸法							パネル 幅	アンカーボルト 取付ベース	アンカーボルト 取付ピッチ	重量 (kg)	標準価格 (円)
	H	W	D	D1	D2	D3	D4					
ITN 19-9010	1000	600	900	450	160	778	774	19U	440	725	63	139,000
ITN 25-9012	1250	600	900	450	160	778	774	25U	440	725	73	148,000
ITN 31-9015	1500	600	900	450	160	778	774	31U	440	725	84	168,000
ITN 36-9017	1750	600	900	450	160	778	774	36U	440	725	95	178,000
ITN 42-9020	2000	600	900	450	160	778	774	42U	440	725	105	187,000
ITN 46-9022	2200	600	900	450	160	778	774	46U	440	725	114	202,000
ITN 19-1010	1000	600	1000	450	160	878	874	19U	440	825	66	163,000
ITN 25-1012	1250	600	1000	450	160	878	874	25U	440	825	77	173,000
ITN 31-1015	1500	600	1000	450	160	878	874	31U	440	825	88	193,000
ITN 36-1017	1750	600	1000	450	160	878	874	36U	440	825	101	202,000
ITN 42-1020	2000	600	1000	450	160	878	874	42U	440	825	112	211,000
ITN 46-1022	2200	600	1000	450	160	878	874	46U	440	825	120	226,000
ITN 19-1110	1000	600	1100	450	160	978	974	19U	440	925	69	204,000
ITN 25-1112	1250	600	1100	450	160	978	974	25U	440	925	80	211,000
ITN 31-1115	1500	600	1100	450	160	978	974	31U	440	925	92	218,000
ITN 36-1117	1750	600	1100	450	160	978	974	36U	440	925	105	226,000
ITN 42-1120	2000	600	1100	450	160	978	974	42U	440	925	116	235,000
ITN 46-1122	2200	600	1100	450	160	978	974	46U	440	925	126	255,000

# ITN-W ネットワークラック

## W700

耐震荷重 **300kg**  
許容荷重 **500kg**

### ■主な特長



単位:mm

品番 (ホワイトグレー)	外形寸法							パネル 幅	アンカーボルト 取付ベース	アンカーボルト 取付ピッチ	重量 (kg)	標準価格 (円)
	H	W	D	D1	D2	D3	D4					
ITN 19-6010W	1000	700	600	250	135	478	474	19U	540	425	59	145,000
ITN 25-6012W	1250	700	600	250	135	478	474	25U	540	425	69	155,000
ITN 31-6015W	1500	700	600	250	135	478	474	31U	540	425	79	175,000
ITN 36-6017W	1750	700	600	250	135	478	474	36U	540	425	88	184,000
ITN 42-6020W	2000	700	600	250	135	478	474	42U	540	425	98	194,000
ITN 46-6022W	2200	700	600	250	135	478	474	46U	540	425	106	208,000
ITN 19-7010W	1000	700	700	300	160	578	574	19U	540	525	62	150,000
ITN 25-7012W	1250	700	700	300	160	578	574	25U	540	525	73	162,000
ITN 31-7015W	1500	700	700	300	160	578	574	31U	540	525	83	179,000
ITN 36-7017W	1750	700	700	300	160	578	574	36U	540	525	93	189,000
ITN 42-7020W	2000	700	700	300	160	578	574	42U	540	525	103	199,000
ITN 46-7022W	2200	700	700	300	160	578	574	46U	540	525	111	214,000
ITN 19-8010W	1000	700	800	400	160	678	674	19U	540	625	66	155,000
ITN 25-8012W	1250	700	800	400	160	678	674	25U	540	625	76	165,000
ITN 31-8015W	1500	700	800	400	160	678	674	31U	540	625	87	184,000
ITN 36-8017W	1750	700	800	400	160	678	674	36U	540	625	97	194,000
ITN 42-8020W	2000	700	800	400	160	678	674	42U	540	625	108	204,000
ITN 46-8022W	2200	700	800	400	160	678	674	46U	540	625	116	218,000

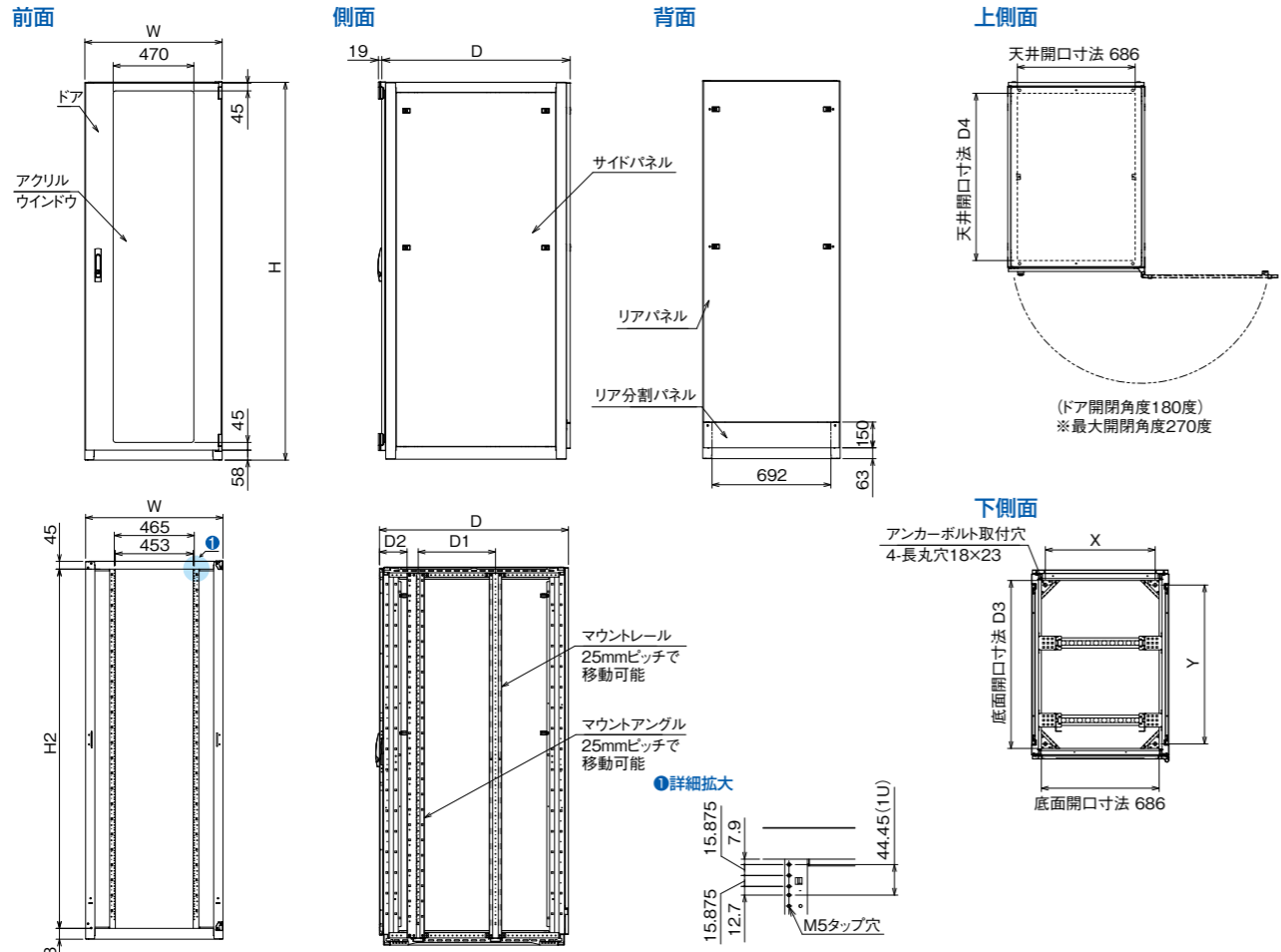
品番 (ホワイトグレー)	外形寸法							パネル 幅	アンカーボルト 取付ベース	アンカーボルト 取付ピッチ	重量 (kg)	標準価格 (円)
	H	W	D	D1	D2	D3	D4					
ITN 19-9010W	1000	700	900	450	160	778	774	19U	540	725	69	171,000
ITN 25-9012W	1250	700	900	450	160	778	774	25U	540	725	80	181,000
ITN 31-9015W	1500	700	900	450	160	778	774	31U	540	725	91	200,000
ITN 36-9017W	1750	700	900	450	160	778	774	36U	540	725	103	210,000
ITN 42-9020W	2000	700	900	450	160	778	774	42U	540	725	113	220,000
ITN 46-9022W	2200	700	900	450	160	778	774	46U	540	725	122	235,000
ITN 19-1010W	1000	700	1000	450	160	878	874	19U	540	825	72	196,000
ITN 25-1012W	1250	700	1000	450	160	878	874	25U	540	825	84	205,000
ITN 31-1015W	1500	700	1000	450	160	878	874	31U	540	825	95	225,000
ITN 36-1017W	1750	700	1000	450	160	878	874	36U	540	825	106	235,000
ITN 42-1020W	2000	700	1000	450	160	878	874	42U	540	825	117	244,000
ITN 46-1022W	2200	700	1000	450	160	878	874	46U	540	825	127	259,000
ITN 19-1110W	1000	700	1100	450	160	978	974	19U	540	925	76	236,000
ITN 25-1112W	1250	700	1100	450	160	978	974	25U	540	925	88	243,000
ITN 31-1115W	1500	700	1100	450	160	978	974	31U	540	925	99	250,000
ITN 36-1117W	1750	700	1100	450	160	978	974	36U	540	925	112	260,000
ITN 42-1120W	2000	700	1100	450	160	978	974	42U	540	925	124	268,000
ITN 46-1122W	2200	700	1100	450	160	978	974	46U	540	925	134	288,000

# ITN-L ネットワークラック

## W800

耐震荷重 **300kg**  
許容荷重 **500kg**

### ■主な特長



品番 (ホワイトグレー)	外形寸法							パネル取付 有効スペース H2	アンカーボルト取付けピッチ		重量 (kg)	標準価格 (円)
	H	W	D	D1	D2	D3	D4		X	Y		
ITN 36-6017L	1750	800	600	250	135	478	474	36U	640	425	94	217,000
ITN 42-6020L	2000	800	600	250	135	478	474	42U	640	425	104	226,000
ITN 46-6022L	2200	800	600	250	135	478	474	46U	640	425	112	241,000
ITN 36-7017L	1750	800	700	300	160	578	574	36U	640	525	99	221,000
ITN 42-7020L	2000	800	700	300	160	578	574	42U	640	525	109	231,000
ITN 46-7022L	2200	800	700	300	160	578	574	46U	640	525	117	246,000
ITN 36-8017L	1750	800	800	400	160	678	674	36U	640	625	103	226,000
ITN 42-8020L	2000	800	800	400	160	678	674	42U	640	625	114	236,000
ITN 46-8022L	2200	800	800	400	160	678	674	46U	640	625	123	250,000
ITN 36-9017L	1750	800	900	450	160	778	774	36U	640	725	107	242,000
ITN 42-9020L	2000	800	900	450	160	778	774	42U	640	725	119	252,000
ITN 46-9022L	2200	800	900	450	160	778	774	46U	640	725	128	267,000
ITN 36-1017L	1750	800	1000	450	160	878	874	36U	640	825	114	267,000
ITN 42-1020L	2000	800	1000	450	160	878	874	42U	640	825	126	277,000
ITN 46-1022L	2200	800	1000	450	160	878	874	46U	640	825	135	291,000
ITN 36-1117L	1750	800	1100	450	160	978	974	36U	640	925	119	292,000
ITN 42-1120L	2000	800	1100	450	160	978	974	42U	640	925	131	302,000
ITN 46-1122L	2200	800	1100	450	160	978	974	46U	640	925	140	322,000

## ITNラック専用オプション

### イーゼル型レール RP965-TR

- 前側を引掛け、後側だけをネジ止め固定する簡単取付タイプ
- 重量機器の支えとしてご利用いただけます。

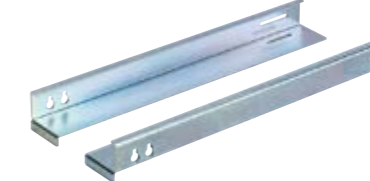


品番	長さ	適応ラック奥行	1セット標準価格(円)
RP965-60TR	289	D600	4,300
RP965-70TR	380	D700	4,600
RP965-80TR	480	D800	4,900
RP965-90TR	560	D900,1000,1100	5,200
RP965-100TR	680	D1000,1100	5,500
RP965-110TR	780	D1100	5,800

※1セット2本入りです。  
■仕様 材質:鋼板 板厚:2.3mm 処理:メッキ 付属:取付ねじ

### L型レール(最下段用) RPIT965

- ラック最下部に取付けるL型レールです。(台板取付用)
- 重量機器の支えとしてご利用いただけます。



品番	長さ	適応ラック奥行	1セット標準価格(円)
RPIT965-335	330	D600	3,000
RPIT965-385	380	D700	3,100
RPIT965-485	480	D800	3,450
RPIT965-565	580	D900,1000,1100	3,800
RPIT965-685	680	D1000,1100	4,650
RPIT965-785	780	D1100	6,000

※1セット2本入りです。  
■仕様 材質:鋼板 板厚:2.3mm 処理:メッキ 付属:取付ねじ

### スリット付台板(イーゼル型レール用) RP15-TR

- 許容荷重は60kgです。
- イーゼル型レールが付属されています。



品番	奥行	適応L型レール	1セット標準価格(円)
RP15-60TR	310	RP965-60TR	8,650
RP15-70TR	400	RP965-70TR	9,600
RP15-80TR	500	RP965-80TR	11,000
RP15-90TR	580	RP965-90TR	12,700
RP15-100TR	700	RP965-100TR	15,200
RP15-110TR	800	RP965-110TR	15,900

■仕様 材質:鋼板 板厚:1.6mm 塗装色:N-1(3分ツヤ)  
■セット内容 スリット付台板:1枚 L型レール:2本 台板取付ねじ:2本 レール取付ねじ:4本

### ケージナット用マウントアングル RPIT93

- ケージナットを使用するマウントアングルです。(ケージナットは別途RP34をお求めください。)
- 工場にて組替えいたしますので、本体ご発注時にご指定ください。



品番	パネル取付有効スペース	適応ラック寸法	1セット標準価格(円)
RPIT93-10B	19U	H1000	17,300
RPIT93-12B	25U	H1250	18,350
RPIT93-15B	31U	H1500	19,450
RPIT93-17B	36U	H1750	20,500
RPIT93-20B	42U	H2000	21,600
RPIT93-22B	46U	H2200	22,700

■仕様 材質:鋼板 板厚:2.3mm 塗装色:N-1(3分ツヤ)  
■セット内容 マウントアングル:左右各1本 取付ねじ

### リアマウントアングル RPIT93-MRB

- 前後マウントアングル固定式サーバーを取付けることができます。



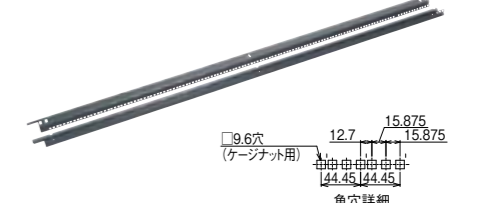
品番	パネル取付有効スペース	適応ラック寸法	1セット標準価格(円)
RPIT93-10MRB	19U	W600 H1000	17,300
RPIT93-12MRB	25U	W600 H1250	18,350
RPIT93-15MRB	31U	W600 H1500	19,450
RPIT93-17MRB	36U	W600 H1750	20,500
RPIT93-20MRB	42U	W600 H2000	21,600
RPIT93-22MRB	46U	W600 H2200	22,700
RPIT93-10MWRB	19U	W700 H1000	17,300
RPIT93-12MWRB	25U	W700 H1250	18,350
RPIT93-15MWRB	31U	W700 H1500	19,450
RPIT93-17MWRB	36U	W700 H1750	20,500
RPIT93-20MWRB	42U	W700 H2000	21,600
RPIT93-22MWRB	46U	W700 H2200	22,700
RPIT93-17MLRB	36U	W800 H1750	20,500
RPIT93-20MLRB	42U	W800 H2000	21,600
RPIT93-22MLRB	46U	W800 H2200	22,700

※ラック本体がブラックの場合は品番末尾にBを追加してください。取付金具はラック本体に合わせて白色と黒色の2種類があります。(W700, W800の場合)

■仕様 材質:鋼板 板厚:2.3mm 塗装色:N-1(3分ツヤ)  
■セット内容 リアマウントアングル:左右各1本 取付金具 取付ねじ

### ケージナット用リアマウントアングル RPIT93-RB

- ケージナットを使用するマウントアングルです。(ケージナットは別途RP34をお求めください。)



品番	パネル取付有効スペース	適応ラック寸法	1セット標準価格(円)
RPIT93-10RB	19U	W600 H1000	17,300
RPIT93-12RB	25U	W600 H1250	18,350
RPIT93-15RB	31U	W600 H1500	19,450
RPIT93-17RB	36U	W600 H1750	20,500
RPIT93-20RB	42U	W600 H2000	21,600
RPIT93-22RB	46U	W600 H2200	22,700
RPIT93-10WRB	19U	W700 H1000	17,300
RPIT93-12WRB	25U	W700 H1250	18,350
RPIT93-15WRB	31U	W700 H1500	19,450
RPIT93-17WRB	36U	W700 H1750	20,500
RPIT93-20WRB	42U	W700 H2000	21,600
RPIT93-22WRB	46U	W700 H2200	22,700
RPIT93-17LRB	36U	W800 H1750	20,500
RPIT93-20LRB	42U	W800 H2000	21,600
RPIT93-22LRB	46U	W800 H2200	22,700

※ラック本体がブラックの場合は品番末尾にBを追加してください。取付金具はラック本体に合わせて白色と黒色の2種類があります。(W700, W800の場合)

■仕様 材質:鋼板 板厚:2.3mm 塗装色:N-1(3分ツヤ)  
■セット内容 リアマウントアングル:左右各1本 取付金具 取付ねじ



## ITNラック専用オプション

### ケーブルホルダー RP87-V

- 工具不要でワンタッチ取付が可能です。
- まとめた状態でケーブルを挿入できます。



品番	適応ラック寸法	ケーブル収納本数	1梱標準価格(円)
RP87-6V	W600	約25本	9,100
RP87-7AV	W700 W800	約80本	10,500
RP87-7BV	W700 W800	約120本	11,000
RP87-8V	W700 W800	約25本	9,100

※1梱入数は10コです。(右用と左用各5コ)  
※表中の収納本数は直径6mmのケーブルを想定した目安の本数です。

- 仕様  
材質:鋼板 板厚:2.3mm 処理:樹脂コーティング(黒)  
付属:取付リベット

### 電源コンセントバー RPDG990V

- 通電電流は合計30Aです。
- 内部は2分岐15A保護回路付(サーキットプロテクタ)
- 業界最薄サイズ(約25mm)
- 抜け防止用クランプ(オプション)の装着が可能です。
- ケーブルは付属しておりません。L630(プラグ付ケーブル)をお求め頂くか、適合する電線をご使用ください。
- ※適合電線サイズ:VCT(F)5.5mm<sup>2</sup> ※適合圧着端子:R5.5-5
- ケーブルタップではありませんので必ず筐体に固定してお使いください。

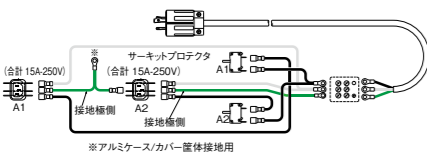


- 仕様  
定格:AC250V 30A 材質:アルミニウム合金 色:ゴールド  
コンセント:C13/250V 10A 2PE付、C19/250V 15A 2PE付  
付属:取付金具、取付ねじ

品番	コンセント数	備考	標準価格(円)
RPDG990V-08	8	2分岐15A保護回路付	37,400
RPDG990V-12	12	◇	43,100
RPDG990V-16	16	◇	50,000
RPDG990V-20	20	◇	55,700
RPDG990V-24	24	◇	61,400

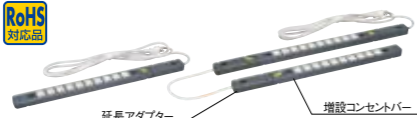
■IEC C13:コンセント8~20口 C19:コンセント2口

品番	C13 コンセント数	C19 コンセント数	備考	標準価格(円)
RPDG990V-08D	8	2	2分岐15A保護回路付	43,100
RPDG990V-12D	12	2	◇	47,700
RPDG990V-16D	16	2	◇	54,000
RPDG990V-20D	20	2	◇	58,600



### 電源コンセントバー RPDG986

- 電線の種類により、コードタイプとケーブルタイプの2種類あります。
- 通電電流は合計で15Aです。
- コンセントバー同士の直接連結及び延長アダプターにより連結がワンタッチで行えます。
- ケーブルタップではありませんので必ず筐体に固定してお使いください。

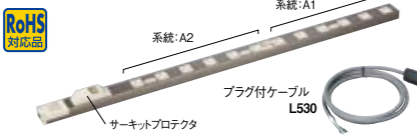


- 仕様  
材質:ABS樹脂 色:ダークグレー  
コンセント:125V 15A 2PE付き抜け止め  
付属:取付金具、取付ねじ その他:プラグ付コードまたはケーブル(3m)  
注1)使用する負荷合計容量が15Aを超えない様にご注意ください。  
注2)電源コンセントバーへの接続の際、ブレーカ等を取付け過負荷の保護をしてください。

品番	タイプ	電線	コンセント数	標準価格(円)
RPDG986	電源コンセントバー	コード	10	17,650
RPDG986C	電源コンセントバー	ケーブル	10	18,700
RPDG986-B	増設用コンセントバー	-----	10	12,400
RPDG986-J	延長アダプター	コード	-----	10,100
RPDG986-JC	延長アダプター	ケーブル	-----	10,300

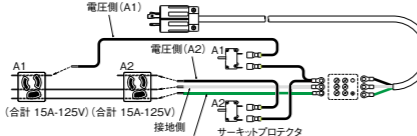
### 電源コンセントバー RPDG989V

- 通電電流は合計30Aです。
- 内部は2分岐15A保護回路付(サーキットプロテクタ)
- 業界最薄サイズ(約25mm)
- 15A抜け止め:コンセント数 8口~20口まで用意
- ケーブルは付属しておりません。L530(プラグ付ケーブル)をお求め頂くか、適合する電線をご使用ください。
- ※適合電線サイズ:VCT(F)5.5mm<sup>2</sup> ※適合圧着端子:R5.5-5
- ケーブルタップではありませんので必ず筐体に固定してお使いください。



- 仕様  
定格:AC125V 30A 材質:アルミニウム合金 色:ゴールド  
コンセント:125V 15A 2PE付 抜け止め 付属:取付金具、取付ねじ

品番	コンセント数	備考	標準価格(円)
RPDG989V-08	8	2分岐15A保護回路付	27,700
RPDG989V-12	12	◇	31,100
RPDG989V-16	16	◇	40,300
RPDG989V-20	20	◇	44,300



### 電源コンセントバー RPDG990M

- 通電電流は合計20Aです。
- 8口から30口までご用意しております。
- ケーブルタップではありませんので必ず筐体に固定してください。
- ケーブルは付属しておりません。L620(プラグ付ケーブル)をお求め頂くか、適合する電線をご使用ください。
- ※適合電線サイズ:VCT(F)3.5mm<sup>2</sup> ※適合圧着端子:R3.5-5



- 仕様  
定格:AC250V 20A 材質:カバー/ABS樹脂  
刃受け/ポリアクリル樹脂 本体/アルミ 色:カバー/黒 本体/シルバー  
コンセント:C13/250V 10A 2PE付 付属:取付金具、取付ねじ

品番	長さ(mm)	コンセント数	重量(kg)	標準価格(円)
RPDG990M-08	553	8	0.5	36,100
RPDG990M-12	713	12	0.7	40,100
RPDG990M-16	913	16	0.9	44,100
RPDG990M-20	1113	20	1.1	48,900
RPDG990M-24	1273	24	1.3	53,700
RPDG990M-30	1553	30	1.5	61,000

### 電源コンセントバー RPDG989S

- 抜け止め式です。
- 通電電流は合計で15Aです。
- 4口から24口までご用意しております。
- ブレーカ付タイプもあります。
- ケーブルタップではありませんので必ず筐体に固定してお使いください。



- 仕様  
定格:AC125V 15A 材質:アルミニウム合金 色:ゴールド  
コンセント:125V 15A 2PE付き抜け止め  
付属:取付金具、取付ねじ、プラグ付ケーブル(3m)

品番	コンセント数	備考	標準価格(円)
RPDG989S-04	4	-----	17,400
RPDG989S-06	6	-----	20,200
RPDG989S-12	12	-----	22,900
RPDG989S-18	18	-----	36,850
RPDG989S-24	24	-----	48,080
RPDG989SB-04	4	ブレーカ付(15A)	21,300
RPDG989SB-06	6	ブレーカ付(15A)	24,100
RPDG989SB-12	12	ブレーカ付(15A)	26,900
RPDG989SB-18	18	ブレーカ付(15A)	40,800
RPDG989SB-24	24	ブレーカ付(15A)	50,000

### 電源コンセントバー RPDG989M

- 通電電流は合計20Aです。
- 15A抜け止め:コンセント数 4口~24口まで用意
- 業界最薄サイズ(約25mm)
- ケーブルは付属しておりません。L520(プラグ付ケーブル)をお求め頂くか、適合する電線をご使用ください。
- ※適合電線サイズ:VCT(F)3.5mm<sup>2</sup> ※適合圧着端子:R3.5-5
- ケーブルタップではありませんので必ず筐体に固定してお使いください。
- ※20Aブレーカ付も対応可能です。別途、お問合せください。



- 仕様  
定格:AC125V 20A 材質:アルミニウム合金 色:ゴールド  
コンセント:125V 15A 2PE付 抜け止め 付属:取付金具、取付ねじ

品番	コンセント数	備考	標準価格(円)
RPDG989M-04	4	-----	17,100
RPDG989M-06	6	-----	20,000
RPDG989M-12	12	-----	24,900
RPDG989M-18	18	-----	32,500
RPDG989M-24	24	-----	40,100
RPDG989MA-06	6	電流計付	69,000
RPDG989MA-12	12	電流計付	75,000
RPDG989MA-18	18	電流計付	79,000
RPDG989MA-24	24	電流計付	85,000

## ITNラック専用オプション

### 架台 RPIT77

12月発売予定

- 厚さ6mmの等辺山形鋼で非常に強靱な構造です。
- M8高さ調整ボルトにより、高さ調整用のスペーサーを楽に挿入できます。
- アングル(OAフロア用支え)を付けたタイプも標準設定しております。
- 例)発注品番:RPIT77-516-B20A 標準価格:65,900円+3,300円=69,200円
- 高さサイズの変更も5mm単位で対応します。
- (製作範囲:150~400mm) ※受注仕様品です。
- ご注文時は標準品番と希望の高さをご指示ください。
- 標準価格の算出は高さが上位の品番に15,000円を加算してください。
- 例)RPIT77-511-B30を高さ355mmに変更する場合  
RPIT77-511-B40(標準価格:76,700円)+15,000円=91,700円



- 【アングルなし】  
品番通りご注文ください。
- 【アングル付】  
品番末尾にAを付けてください。  
(標準価格+3,300円、H=100mm以下は取付不可)

- 仕様  
材質:山形鋼 板厚:6mm 塗装色:N-1(3分ツヤ)  
付属:ラック取付ボルト(M12×50) 高さ調整ボルト(M8)

品番	適応ラック寸法	標準価格(円)		
		H=200	H=300	H=400
RPIT77-516-B□□	W600 D600	65,900	69,100	72,350
RPIT77-517-B□□	W600 D700	66,950	70,200	73,450
RPIT77-518-B□□	W600 D800	68,050	71,300	74,500
RPIT77-519-B□□	W600 D900	69,100	72,350	75,600
RPIT77-511-B□□	W600 D1000	70,200	73,450	76,700
RPIT77-512-B□□	W600 D1100	71,300	74,500	77,500
RPIT77-526-B□□	W700 D600	66,950	70,200	73,450
RPIT77-527-B□□	W700 D700	68,050	71,300	74,500
RPIT77-528-B□□	W700 D800	69,100	72,350	75,600
RPIT77-529-B□□	W700 D900	70,200	73,450	76,700
RPIT77-521-B□□	W700 D1000	71,300	74,500	77,750
RPIT77-522-B□□	W700 D1100	72,400	75,600	78,800
RPIT77-536-B□□	W800 D600	68,050	71,300	74,500
RPIT77-537-B□□	W800 D700	69,100	72,350	75,600
RPIT77-538-B□□	W800 D800	70,200	73,450	76,700
RPIT77-539-B□□	W800 D900	71,300	74,500	77,750
RPIT77-531-B□□	W800 D1000	72,350	75,600	78,850
RPIT77-532-B□□	W800 D1100	73,450	76,750	80,250

※□□には高さ(H)記号を入れてください。  
H=200...20、H=300...30、H=400...40

- 【アジャスター対応架台】  
品番末尾にJを付けてご注文ください。(標準価格:+14,500円)



- 【2台連結のラックにアジャスター対応架台を使用する場合】  
例)RPIT77-511-B20を2台 84,700円×2  
RP77AJSを2セット 21,000円×2  
RP77AJEを2セット 21,000円×2 合計金額(標準価格) 253,400円

### OAフロア用チャンネルベース RPIT77

- OAフロア用チャンネルベースです。
- 各面に通線孔が設けられていますのでラック内への通線作業が容易にできます。
- アンカー穴を設けてありますので直接スラブに固定できます。
- アングル(OAフロア用支え)を付けたタイプも標準設定しております。
- (但し、高さ100mm用への取付はできません。)
- 例)発注品番:RPIT77-6020A 標準価格:20,700円+3,300円=24,000円
- 高さの変更も5mm単位で対応しています。
- (製作範囲:70~300mm) ※受注仕様品です。
- ご注文時は標準品番と希望の高さをご指示ください。
- 標準価格の算出は高さが上位の品番に10,000円を加算してください。
- 例)RPIT77-6010を高さ155mmに変更する場合  
RPIT77-6020(標準価格:20,700円)+10,000円=30,700円  
注)高さ100mm以下のサイズ変更の場合、アングル(OAフロア用支え)は取付できません。



- 【アングルなし】  
品番通りご注文ください。
- 【アングル付】  
品番末尾にAを付けてください。  
(標準価格+3,300円、H=100mm以下は取付不可)

- 仕様  
材質:鋼板 板厚:3.2mm 塗装色:(白)N-8サテン(黒)N-1サテン  
付属:ラック取付ボルト(M12×40)

品番	適応ラック寸法	標準価格(円)		
		H=100	H=200	H=300
RPIT77-60□□	W600 D600	13,550	20,700	27,600
RPIT77-70□□	W600 D700	14,100	21,600	28,750
RPIT77-80□□	W600 D800	15,250	23,350	31,050
RPIT77-90□□	W600 D900	15,800	24,150	32,200
RPIT77-10□□	W600 D1000	16,400	25,100	33,350
RPIT77-11□□	W600 D1100	16,950	25,900	34,500
RPIT77-60□□W	W700 D600	14,100	21,600	28,750
RPIT77-70□□W	W700 D700	15,250	23,350	31,050
RPIT77-80□□W	W700 D800	15,800	24,150	32,200
RPIT77-90□□W	W700 D900	16,400	25,100	33,350
RPIT77-10□□W	W700 D1000	16,950	25,900	34,500
RPIT77-11□□W	W700 D1100	17,600	26,800	35,700
RPIT77-60□□L	W800 D600	15,250	23,350	31,050
RPIT77-70□□L	W800 D700	16,950	25,900	34,500
RPIT77-80□□L	W800 D800	16,950	25,900	34,500
RPIT77-90□□L	W800 D900	17,500	26,800	35,650
RPIT77-10□□L	W800 D1000	18,100	27,600	36,800
RPIT77-11□□L	W800 D1100	18,750	28,450	38,100

※白は品番通り、黒は品番末尾にBを追加してください。

### スタビライザー RPIT73 11月発売予定

- スライド式台板に重量物を載せて引き出した際の転倒を防止します。



- 仕様  
材質:鋼板 板厚:4.5mm 塗装色:(白)N-8サテン(黒)N-1サテン  
付属:取付ねじ

品番	種類	適応ラック寸法	1梱入数	標準価格(円)
RPIT73-1	前後用直置き	W600	1	11,000
RPIT73W-1		W700	◇	11,400
RPIT73L-1	前後用キャスター併用	W800	◇	12,000
RPIT73-2		W600	◇	13,000
RPIT73W-2	前後用キャスター併用	W700	◇	13,400
RPIT73L-2		W800	◇	14,000
RPIT73S-1	側面用直置き	全サイズ	4	17,400
RPIT73S-2		側面用キャスター併用	◇	18,000

※白色は品番通り、黒色は品番末尾にBを追加してください。  
※併用設置可能なキャスターはRP77-06(S)です。

### OAフロア用チャンネルベース RPIT77 11月発売予定

- OAフロア用高さ50mmのチャンネルベースです。
- 各面に通線孔が設けられていますのでラック内への通線作業が容易にできます。



- 仕様  
材質:鋼板 板厚:3.2mm 塗装色:(白)N-8サテン(黒)N-1サテン  
付属:ラック取付ボルト(M12×40)

品番	適応ラック寸法	標準価格(円)
RPIT77-6005	W600 D600	25,400
RPIT77-7005	W600 D700	26





## オプション選定表

品名	品番/標準価格	実行	実行					
			600	700	800	900	1000	1100
ケーブルサポート	RP83-04	2,700円	●	●	●	●	●	●
ケーブルサポート (側面用)	RP84-09	2,900円	●	●	●	●	●	●
	RP84-10	3,250円	●	●	●	●	●	●
	RP84-11	3,700円	●	●	●	●	●	●
	RP84-12	4,000円	●	●	●	●	●	●
	RP84-13	3,800円	●	●	●	●	●	●
	RP84-14	4,200円	●	●	●	●	●	●
ケーブルサポート (背面用)	RP84-15	4,650円	●	●	●	●	●	●
	RP84-20	4,650円	●	●	●	●	●	●
	RPH84-18D6	5,400円	●	●	●	●	●	●
ケーブルサポート	RPH84-18D7	5,400円	●	●	●	●	●	●
	RPH84-18D9	5,400円	●	●	●	●	●	●
	RP83-D6	1,200円	●	●	●	●	●	●
ケーブルサポート	RP83-D7	1,200円	●	●	●	●	●	●
	RP83-D8	1,200円	●	●	●	●	●	●
	RP83-D9	1,600円	●	●	●	●	●	●
	RP83-D6W	1,300円	●	●	●	●	●	●
	RP83-D7W	1,300円	●	●	●	●	●	●
	RP83-D8W	1,300円	●	●	●	●	●	●
ケーブルサポート	RP83-D9W	1,700円	●	●	●	●	●	●
	RP83-D9W	1,700円	●	●	●	●	●	●
ケーブル収納ユニット	RP871-1B	11,350円	●	●	●	●	●	●
ケーブル収納ユニット	RP871-2B	8,400円	●	●	●	●	●	●
	RP871-2B	8,400円	●	●	●	●	●	●
ケーブル引込パネル	RP928-02FB	5,100円	●	●	●	●	●	●
ケーブル引込パネル	RP928-03FB	7,700円	●	●	●	●	●	●
	RP928-03FB	7,700円	●	●	●	●	●	●
連結金具	RPIT76T(天井用)	2,500円	●	●	●	●	●	●
連結金具	RPIT76T-H(天井用)	2,500円	●	●	●	●	●	●
キャスター	RP72-07(ストッパーなし)	4,700円	●	●	●	●	●	●
キャスター	RP72-07S(ストッパー付)	6,050円	●	●	●	●	●	●
レベリングキャスター	RP78-06L	26,600円	●	●	●	●	●	●
フロアースタンド	RP73-07A	4,460円	●	●	●	●	●	●
フロアースタンド固定金具	RP731-1-1(単独用)	4,950円	●	●	●	●	●	●
フロアースタンド固定金具	RPIT731-1(連結用)	3,100円	●	●	●	●	●	●
転倒防止ベース	RPIT731-2-10(単独用)	34,650円	●	●	●	●	●	●
転倒防止ベース	RPIT731-2-11(単独用)	34,650円	●	●	●	●	●	●
転倒防止ベース	RPIT731-2-210(連結用)	24,200円	●	●	●	●	●	●
転倒防止ベース	RPIT731-2-211(連結用)	26,300円	●	●	●	●	●	●
スタビライザー	RPIT73-1(W600/前後用)	11,000円	●	●	●	●	●	●
スタビライザー	RPIT73W-1(W700/前後用)	11,400円	●	●	●	●	●	●
スタビライザー	RPIT73L-1(W800/前後用)	12,000円	●	●	●	●	●	●
スタビライザー	RPIT73-2(W600/前後用)	13,000円	●	●	●	●	●	●
スタビライザー	RPIT73W-2(W700/前後用)	13,400円	●	●	●	●	●	●
スタビライザー	RPIT73L-2(W800/前後用)	14,000円	●	●	●	●	●	●
スタビライザー	RPIT73S-1(側面用)	17,400円	●	●	●	●	●	●
スタビライザー	RPIT73S-2(側面用)	18,000円	●	●	●	●	●	●

※▽印は標準では取付できませんがマウントアングルを移動することによって取付可能です。  
 ※△印は、取付位置によってはコンセンバー等に干渉する場合があります。  
 ※一印は取付不可。  
 注2) マウントアングル取付用です。  
 注4) W800に取付可能です。W600、W700には取付できません。  
 注6) RPH84とRP84-20は同じ位置に取付できません。

## オプション選定表

品名	品番/標準価格	実行	実行					
			600	700	800	900	1000	1100
天井DC9連ファン	RPIT44D-60	78,000円	●	●	●	●	●	●
	RPIT44D-70	78,000円	●	●	●	●	●	●
	RPIT44D-80	78,000円	●	●	●	●	●	●
	RPIT44D-90	78,000円	●	●	●	●	●	●
	RPIT44D-10	78,000円	●	●	●	●	●	●
	RPIT44D-11	78,000円	●	●	●	●	●	●
	RPIT44D-60W	78,000円	●	●	●	●	●	●
	RPIT44D-70W	78,000円	●	●	●	●	●	●
	RPIT44D-80W	78,000円	●	●	●	●	●	●
	RPIT44D-90W	78,000円	●	●	●	●	●	●
	RPIT44D-10W	78,000円	●	●	●	●	●	●
	RPIT44D-11W	78,000円	●	●	●	●	●	●
	RPIT44D-60L	78,000円	●	●	●	●	●	●
	RPIT44D-70L	78,000円	●	●	●	●	●	●
	RPIT44D-80L	78,000円	●	●	●	●	●	●
ラック大型換気扇	RPT200-FAIT60	46,000円	●	●	●	●	●	●
	RPT200-FAIT70	46,000円	●	●	●	●	●	●
	RPT200-FAIT80	46,000円	●	●	●	●	●	●
	RPT200-FAIT90	46,000円	●	●	●	●	●	●
	RPT200-FAIT10	46,000円	●	●	●	●	●	●
	RPT200-FAIT11	46,000円	●	●	●	●	●	●
	RPT200-FAIT60W	46,000円	●	●	●	●	●	●
	RPT200-FAIT70W	46,000円	●	●	●	●	●	●
	RPT200-FAIT80W	46,000円	●	●	●	●	●	●
	RPT200-FAIT90W	46,000円	●	●	●	●	●	●
	RPT200-FAIT10W	46,000円	●	●	●	●	●	●
	RPT200-FAIT11W	46,000円	●	●	●	●	●	●
	RPT200-FAIT60L	46,000円	●	●	●	●	●	●
	RPT200-FAIT70L	46,000円	●	●	●	●	●	●
	RPT200-FAIT80L	46,000円	●	●	●	●	●	●
大容量換気扇	RPT200G-AIT80	87,000円	●	●	●	●	●	●
	RPT200G-AIT90	87,000円	●	●	●	●	●	●
	RPT200G-AIT10	87,000円	●	●	●	●	●	●
	RPT200G-AIT11	87,000円	●	●	●	●	●	●
	RPT200G-AIT80W	87,000円	●	●	●	●	●	●
	RPT200G-AIT90W	87,000円	●	●	●	●	●	●
	RPT200G-AIT10W	87,000円	●	●	●	●	●	●
	RPT200G-AIT11W	87,000円	●	●	●	●	●	●
	RPT200G-AIT80L	87,000円	●	●	●	●	●	●
	RPT200G-AIT90L	87,000円	●	●	●	●	●	●
	RPT200G-AIT10L	87,000円	●	●	●	●	●	●
	RPT200G-AIT11L	87,000円	●	●	●	●	●	●

※トップカバーから突出しないフラットタイプは品番中のAをFに変更してご注文ください。(2)は機器がマウントできません。)

※トップカバーから突出しないフラットタイプは品番中のAをFに変更してご注文ください。(2)は機器がマウントできません。)

※トップカバーから突出しないフラットタイプは品番中のAをFに変更してご注文ください。(2)は機器がマウントできません。)

※トップカバーから突出しないフラットタイプは品番中のAをFに変更してご注文ください。(2)は機器がマウントできません。)

※トップカバーから突出しないフラットタイプは品番中のAをFに変更してご注文ください。(2)は機器がマウントできません。)

※トップカバーから突出しないフラットタイプは品番中のAをFに変更してご注文ください。(2)は機器がマウントできません。)

※トップカバーから突出しないフラットタイプは品番中のAをFに変更してご注文ください。(2)は機器がマウントできません。)

品名	品番/標準価格	実行	実行					
			600	700	800	900	1000	1100
静音換気扇ユニット	RPHV943-03FB	42,000円	●	●	●	●	●	●
	RPHV943-03FWB	42,000円	●	●	●	●	●	●
	RPHV943-03FLB	42,000円	●	●	●	●	●	●
9連ファン	RP45FB	86,400円	●	●	●	●	●	●
	RP45SB ※温度コントローラー	54,000円	●	●	●	●	●	●
温度スイッチ	RP200-T	15,750円	●	●	●	●	●	●
温度スイッチ	MET(電子式・液晶表示付)	28,200円	●	●	●	●	●	●
	METD(電子式)	19,600円	●	●	●	●	●	●
	RP4-SW1(バイメタル方式)	15,600円	●	●	●	●	●	●
スイッチユニット	RP86	5,050円	●	●	●	●	●	●
絶縁シート	RP70-1	10,500円	●	●	●	●	●	●
システムアースバー	RPDG33-B2(9P)	5,800円	●	●	●	●	●	●
	RPDG33-B4(5P)	4,700円	●	●	●	●	●	●
マウント型アースバー	RP33M	6,300円	●	●	●	●	●	●
メンテナンス用キーボード台	RPT18	13,800円	●	●	●	●	●	●

注3) W700、W800に取付可能です。W600には取付できません。