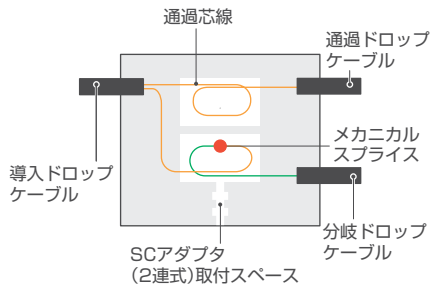
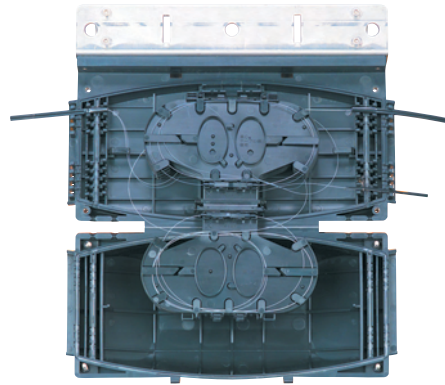




- 12芯ドロップケーブル分岐用の小型クロージャです。芯線の余長をスルー形式で収納することができます。メインクロージャから本製品を特定間隔に設置することで、必要本数分の芯線を取り出すことができます。(中間分岐配線)
- メインクロージャからFTTH加入者までの距離が長い場合、本製品を使用すれば多芯ドロップケーブルでまとまった加入者地域への敷設が可能になる為、長距離を各加入者ごとに個別配線する必要はありません。
- ドロップケーブルの中間接続ができます。
- メッセンジャワイヤ、壁面、コンクリート柱に設置できます。(コンクリート柱に設置される場合は、別途ステンレスバンドが必要になります。)
- 開閉式の余長収納トレイを6段収納しています。
- DSCアダプタ取付けスペースがあります。
- メカニカルスプライスにも対応します。
- スプリッタの収納も可能です。

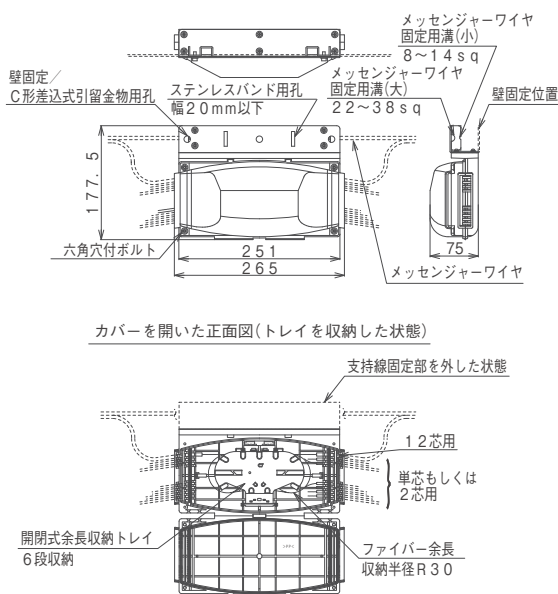


仕様

多芯ドロップケーブル入出線数	片側1条(計2条)
出力ドロップケーブル数	片側6条(計12条)
余長収納トレイ	6段
最大接続数	14芯(各トレイ2芯・本体2芯)

納期区分	品番記号	タテ	ヨコ	フカサ	融着接続数	重量(kg)	標準価格(円)
②	HSHC-S12M	177.5	265	75	14芯	1	7,350

単位: mm
(商品コード 25)



- 12芯ドロップケーブル分岐用の小型クロージャです。開閉式の余長収納トレイを内蔵し、中間分岐配線が容易に行えます。

