

キューブラック CORT

オフィスラック / レイアウトフリーの小型タイプ

タテ・ヨコに自由に組合わせ
レイアウトフリーのLAN用ラック

据置型



サテン塗装
その他5色
(赤・青・灰・黄・緑)

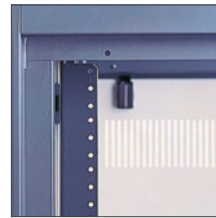


注) 機器をマウントするための取付ねじは付属しておりません。オプションパーツとして別途、ご購入ください。(P.928参照)

小型で軽量のため
搬入・設置が容易です。

ドア、側板など全面とも
取外し可能です。

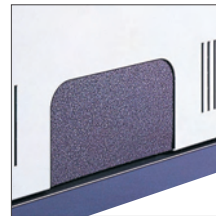
連結、増設は簡単です。



マウントは、
19インチ EIA 規格。



ドア、サイドパネル、
リアパネルはワン
タッチにて着脱。

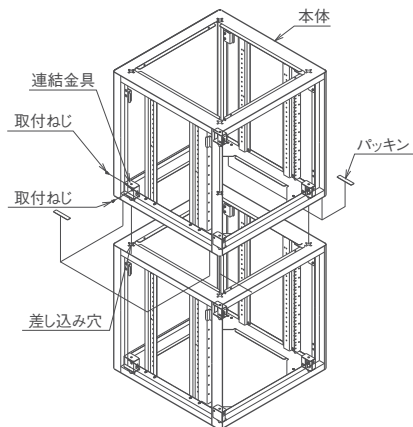


リアパネルには、換
気孔及び通線口を設
置。

タテ連結

- 連結面のトップカバー及びブラインドベースを取外します。
- 上ラックに連結金具を4ヶ所ねじ止めします。
- 上ラックの底にキズ防止用のパッキンを貼ります。
- ラックを重ねます。
- 連結金具のレバーピンをスライドさせロックすれば完了です。
- タテ連結は3段まで可能です。

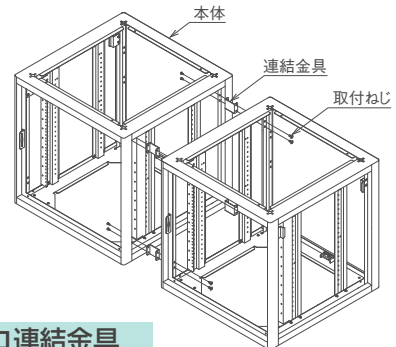
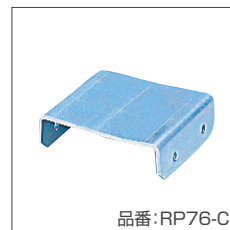
タテ連結金具



ヨコ連結

- 連結面のサイドパネルを取外します。
- 連結金具を各々のラックに4ヶ所ねじ止めします。
- ラックとラックを合わせ、連結用ボルトで連結します。
- 4ヶ所連結用ボルトを取付ければ完了です。

ヨコ連結金具



※ タテ連結金具による方法は簡易着脱を可能にする方法です。
地震対策には、ボルト(M8×16)とナットで連結してください。

キューブラック CORT