

ネットワークラック ITN .....	730
サーバーラック ITS .....	734
オープンラック ITO .....	738
組立式ラック ITA .....	741
クーラック SCRVT .....	750
サーバーラック専用クーラー ITC .....	752
クールシェルター CSMT .....	754
シンプルキャビ SMCT .....	756
組立式小型ラック SMCKT .....	758
キューブラック CORT .....	760
ウォールラック WLRDT・WLRT .....	762
データセンターラック DGT .....	764
データセンターラック DET .....	768
Power NEXT Series <P-NEXT> .....	772
防塵ラック SRB .....	783
屋外用ラック SRO .....	786
屋外用ラック SROV .....	789
AVST SERIES .....	792
静音ラック .....	802

## ■ラックのマークについて

<b>材 質</b>  スチール製	<b>塗 装 色</b>    塗装色   塗装色   塗装色		
<b>使用場所</b>    屋内用   屋外用   防塵	<b>マウントアングル形状(機器取付穴)</b>   マウントアングル 前装着(M5仕様)   マウントアングル 前後装着(キーナット仕様)		
<b>ワイド寸法</b>  19インチEIA規格 W600	 19インチEIA規格 W700-800	<b>特 長</b>  ワンタッチ扉・ パネルの着脱	 マウントアングル 移動可能

# ラック選定表

## 汎用ラック

あらゆるニーズに対応するワイドバリエーション

### ネットワークラック

### サーバーラック

### オープンラック

### 組立式ラック

#### 省施工

トータル施工時間を大幅削減!



#### 自然換気

放熱性能8000Wクリア!



#### 強制冷却

効率的な冷却循環を確立したクーラー搭載ラック



#### 軽量/高剛性

4ポストの剛性フレームによるオープン仕様



#### 分割式前後フレーム

狭い通路・入口もOK!バラして・運んで・組む



タイプ	ITN	ITS	SCRVT	ITO	ITA
掲載頁	▶P.730	▶P.734	▶P.750	▶P.738	▶P.741
パネル取付有効スペース	19U・25U・31U・36U・42U・46U	19U・25U・31U・36U・42U・46U	30U・36U	19U・25U・31U・36U・42U・46U	31U・36U・42U・46U
高さ	1000~2200*	1000~2200*	1950~2200	1000~2200	1500~2200
外形寸法	奥行 600~1100	奥行 600~1100	1000	554~954	600~1000
幅	600・700・800	600・700・800	700	600・700・800	600・700
材質・構造	ST 19 N-8 N-1 MS タップ	ST 19 N-8 N-1 MS タップ	ST 19 N-8 N-1 MS タップ	ST 19 N-8 N-1 MS タップ	ST 19 N-8 N-1 MS タップ
RoHS指令対応	RoHS	RoHS	—	RoHS	RoHS
塗装色	ホワイトグレー:N-8(サテン) ブラック:N-1(サテン)	ホワイトグレー:N-8(サテン) ブラック:N-1(サテン)	ホワイトグレー:N-8(サテン) ブラック:N-1(サテン)	ホワイトグレー:N-8(サテン) ブラック:N-1(サテン)	ホワイトグレー:N-8(サテン) ブラック:N-1(サテン)

\*W800はH1750からです。

## 小型ラック

省スペース設置やデザインなど、オフィス空間にマッチするラック

### コンパクト

#### 自然換気

熱対策ラックの小型タイプ



#### シンプル

シンプル構造の小型ラック



#### 組立式

キット出荷も可能な組立式小型ラック



#### レイアウトフリー

タテ・ヨコ自由に連結できる6色カラーの小型ラック



#### 壁掛け設置

オープン仕様も選べる壁面固定専用の小型ラック



タイプ	CSMT	SMCT	SMCKT	CORT	WLRT(D)
掲載頁	▶P.754	▶P.756	▶P.758	▶P.760	▶P.762
パネル取付有効スペース	7U・9U・11U・14U・20U	7U・9U・11U	5U・7U・9U・12U	11U	4U・8U・10U・13U
高さ	400~1000	400~600	300~600	600	250~650
外形寸法	奥行 800~1000	奥行 500~1000	奥行 500~700	600~800	430~530
幅	600	600	530・600	600・700	572.5
材質・構造	ST 19 N-8 N-1 MS タップ	ST 19 N-8 N-1 MS タップ	ST 19 N-8 N-1 MS タップ	ST 19 N-8 N-1 MS タップ	ST 19 N-8 N-1 MS タップ
RoHS指令対応	RoHS	RoHS	RoHS	RoHS	RoHS
塗装色	ホワイトグレー:N-8(サテン)	ホワイトグレー:N-8(サテン)	ホワイトグレー:N-8(サテン)	ホワイトグレー:N-8(サテン) 他5色:赤・青・灰・黄・緑 (本体、トップカバーはN-1)	ホワイトグレー:N-8(サテン)

	データセンターラック		防塵・屋外ラック
	2つの耐震性能ランクを確立した次世代仕様		ホコリや水気のある環境に設置できるラック
	郊外型データセンター向	都市型データセンター向	
	耐震センター仕様	免震センター仕様	防塵・屋外仕様
	耐震荷重: 850kg(1000gal) ※W600除く	耐震荷重: 1000kg(250gal)	屋外に設置できる防雨構造やホコリの侵入を防ぐ防塵構造のFAラック
			
タイプ	DGT	DET	SRB・SRO
掲載頁	▶P.764	▶P.768	▶P.783
パネル取付有効スペース	42U・47U	42U・47U	24U・30U・35U・41U
高さ	2000・2200	2000・2200	1250~2000
外形寸法 奥行	1000・1100・1200	1000・1100・1200	600~900
幅	600・700	600・700	600・700
材質・構造			
RoHS指令対応			—
塗装色	ホワイトグレー:N-8(サテン) ブラック:N-1(サテン)	ホワイトグレー:N-8(サテン) ブラック:N-1(サテン)	クリーム:2.5Y9/1

※外形寸法に屋根・遮蔽版は含まれていません。

	放送・映像ラック	特殊仕様ラック	
	「価格」「剛性」「施工」のトータルバランスが優れたAVラック	サーバーの騒音対策/データセンターの電源システム	
		静音ラック	ラック型分電盤
	スチール製 ドア無	吸音効果/音漏れ改善	ラック列単位の電源管理
	放送・映像機器の装着を自在にする豊富なオプション	吸音材による静音効果でオフィス環境を快適にキープ	床下配線の煩雑さを解消し、安全性を高める配電設備
			
		▲静音ラック(P.802)	▲ラック型分電盤(P.772)
		受注対応品です	受注対応品です
タイプ	AVST		
掲載頁	▶P.792		
パネル取付有効スペース	31U・36U・42U		
高さ	1500~2000		
外形寸法 奥行	570		
幅	450~710		
材質・構造			
RoHS指令対応			
塗装色	ホワイトグレー:N-8(サテン) ブラック:N-1(サテン)		

見つけた“わずかな違い”  
 感じた“確かな違い”  
 手にした“驚き”がラックの**新・スタンダード**に変わる

ITN/ITO

ネットワーク

オープン

ITS/ITA

サーバー

組立式

トータル施工時間の大幅削減が可能なネットワークラック



ITN ITO

LANケーブルの引込み

LANケーブルを真っ直ぐ下ろす配線スペースを確保。ケーブルにストレスを与えず素早く引込み作業が行えます。



サイド引込みはストレート配線が可能



ゆとりのある配線スペース(両サイド)

ラック内配線の整理

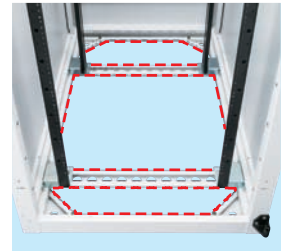
周的な穴加工により、ケーブルの結束や整理に秀でたアングル・ポストは、ラック内配線の「時短」と「美技」をアシストします。



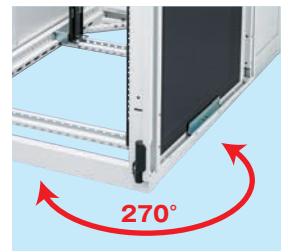
ズレ、ゆるみ無く結束バンドで捕縛可能



マウントレールに捕縛



大きな底面開口は、真っ直ぐ下ろすストレート配線が可能です。

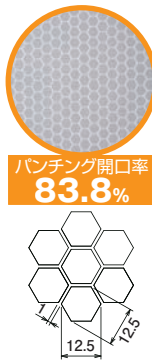


作業のしやすい270° 開閉扉を実現しました。

放熱性能8000Wのサーバーラック



ITS



パンチング開口率 83.8%

自然換気仕様

正面と背面はパンチング・ドア、サイドパネル全体にはスリット加工を施し、自然換気による優れた放熱性を実現しました。



前後マウントアングル

前面だけでなく背面にもマウントアングル(ケージナット仕様)を標準設定。マウント式サーバーを堅固に設置できます。



マウントアングルの移動(25mmピッチ)が容易にできます。



リアパネルが2分割されているので背面入線も可能です。(ITN、ITA)

狭くても運べる組立式ラック



ITA



▲連結フレーム上



▲連結フレーム下

左右に組付けてある連結フレームのボルトを外し、傾けて取外します。上下の連結フレームを外すと枠が分離できます。マウントアングルやマウントレールが付いた状態で運搬できます。

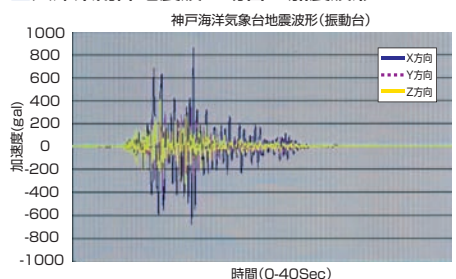


耐震荷重  
300kg

許容荷重  
500kg

兵庫県南部地震波818galの耐震試験をクリアしています。ラックに300kgの負荷を搭載し兵庫県南部地震波の加震試験を実施。軽量化にも成功した耐震ラックです。

兵庫県南部地震波の場合の加震波形





DGTタイプ P.764



DETタイプ P.768

耐震性能ランクを  
確立した

G-ClassとE-Class

G-Class 兵庫県南部地震波の1.25倍の  
揺れ (1000gal) に耐える堅牢構造

耐震  
データセンター  
×  
1000gal

兵庫県南部地震波(増幅)1000galの耐震試験をクリアしています。  
ラックに850kgの負荷を搭載し兵庫県南部地震波の加震試験を実施。  
阪神・淡路大震災時の地震波(震度7)は818gal、  
1000galはその1.25倍に相当します。

※W=600の耐震荷重は700kgです。 ※ZONE3-4にも耐える構造です。

免震装置の減衰効果による E-Class  
応答加速度を250galに想定

免震  
データセンター  
×  
250gal

兵庫県南部地震波(減衰)250galの耐震試験をクリアしています。  
ラックに1000kgの負荷を搭載し兵庫県南部地震波の加震試験を実施。  
大規模地震の加速度を250galまで減衰できる免震性能を満たす  
データセンターを基準にした耐震構造です。

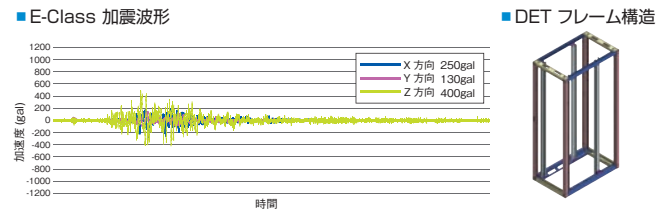
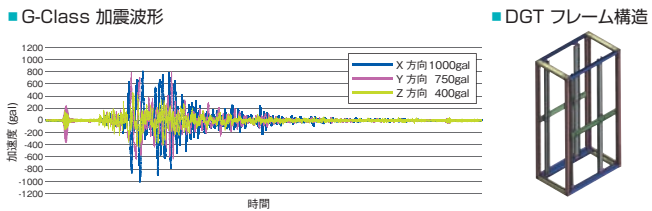
兵庫県南部地震波(増幅)1000galの耐震試験では300kgの積載荷重をクリアしました。

神戸地震波(増幅)	耐震荷重(W:700)	許容荷重	耐震試験
1000gal	850kg	1000kg	

※galとは加速度のことで800galは阪神・淡路大震災時の地震波(震度7)に相当します。

神戸地震波(減衰)	耐震荷重	許容荷重	耐震試験
250gal	1000kg	1000kg	

※galとは加速度のことです。



放熱性能  
8000W  
クリア!

搭載機器8000Wの放熱試験において  
内部温度上昇10℃以下を実証!



開口率  
(パンチング) **83.8%**

搭載面積 開口率

**98.4%**※

※ラック外形寸法:H2000 W700の場合

開口面積 ÷ 機器搭載面積

機器搭載面積=開口×パネル取付有効スペース



セキュリティを高めた2分割仕様 P.766 P.770

■ G-Class E-Classの放熱性能

外気温とサーバ吸気部温度の比較で  
温度上昇値は10℃以下を実証。

■測定箇所  
1外気 2前面上部 3前面中部上  
4前面中部下 5前面下部

■排熱イメージ図

▲DGT・DET/平面・断面

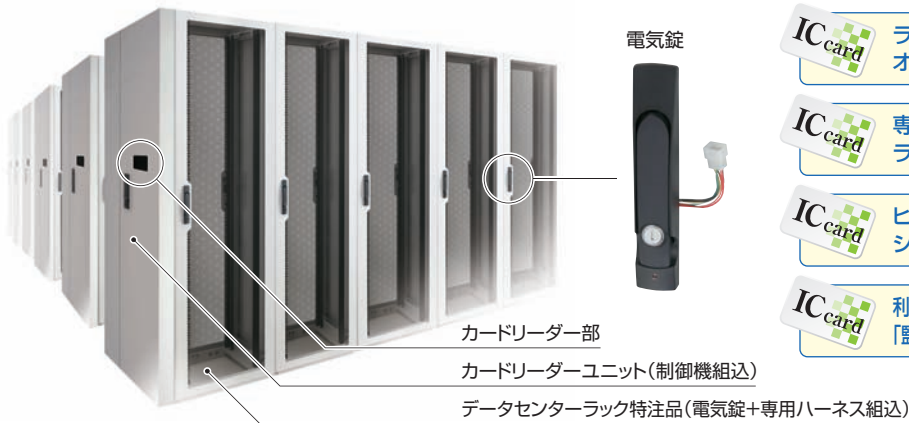
DGT・DET/側面・断面



カスタマイズ可能な組替・受注対応 P.882

# ICカード ラック開錠システムのご提案

データセンターで利用している「ICカード」にラック扉の開錠権限までを付与し、セキュリティに特化した画期的な「データセンター運用システム」です。



- IC card** ラック扉をICカードで「自動開錠」& オートロックにて「自動施錠」
- IC card** 専用アプリソフトとのシステム連携でラック扉の施錠確認ができる!
- IC card** ヒューマンエラーが発生しやすい単純作業のシステム化でセキュリティレベルは大幅アップ!
- IC card** 利用履歴の自動記録機能で「監査基準委員会報告書第18号 SAS70」の要求にも対応!

このソリューションは新設センター向けのご提案です。既設ラックでの運用をご検討中のお客様へも別メニューでご用意しております。

### 入館申請 (事前予約)

データセンターへの入館申請を行います。

データベースの入館申請を基にICカード開錠システムのクライアント画面から必要事項を入力して入館データを作成します。

Webサーバに入力された入館申請データをCSVファイルで受取り、入館手続きの準備を行ないます。

## システム運用例

- Stand Alone**

ラック100本以下の小規模データセンター向け  
連携設定 ICカード:ラック  
⇒「1:1」「1:n」

カードリーダーユニット  
+ラック電気錠だけの構成
- Basic Style**

ラック50本~200本の中規模データセンター向け  
連携設定 ICカード:ラック  
⇒「1:1」「1:n」「n:n」

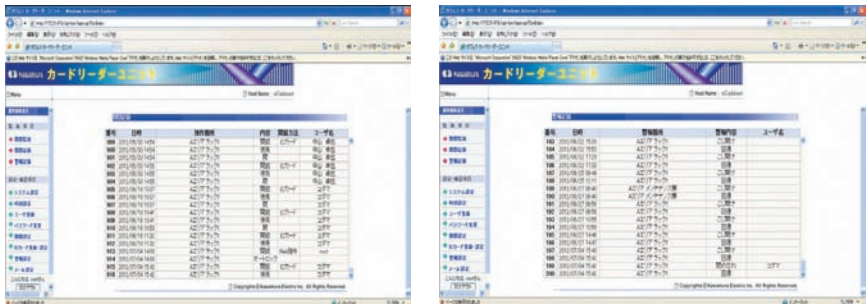
Stand AloneにWindowsサーバ+ICカード開錠システムのソフトを組合わせたセキュリティシステム
- Web Entry Style**

ラック200本以上の大規模データセンター向け  
連携設定 ICカード:ラック  
⇒「1:1」「1:n」「n:n」

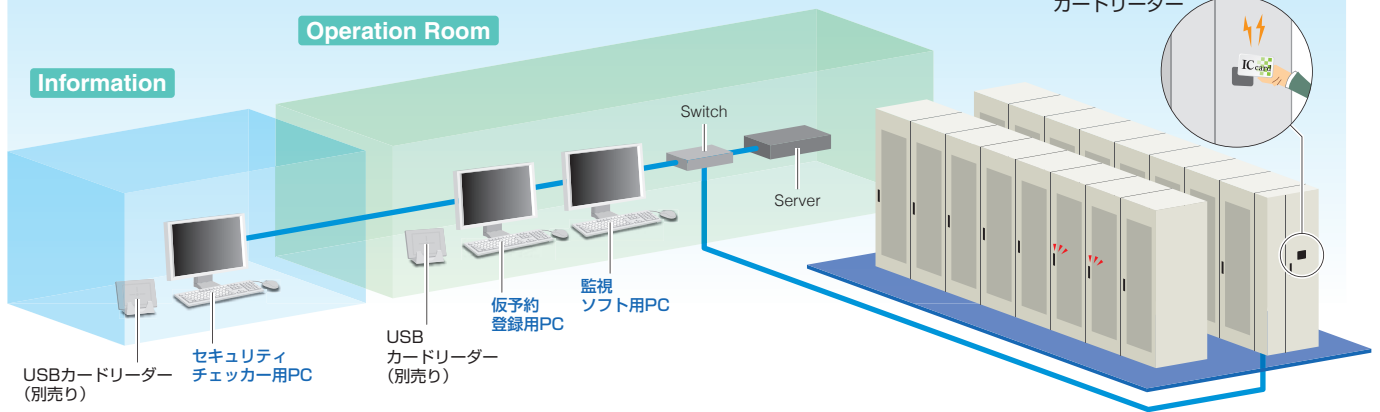
Basic Styleに専用アプリソフトを組合わせ、Webサーバより入館情報をCSVファイルで受取る究極のセキュリティシステム

## 各種ログの自動取得

基本的にラック扉開閉に伴う各種ログ(開錠、扉開、扉閉、オートロック、閉め忘れ、こじ開け)が各ステータス別に全て抽出可能です。Web Entry Styleにおいては入館情報までもリアルタイムで表示されます。



システム構成



入館



データセンターの受付で入館手続きを行います。

本人確認後、ICカードを受取ります。



本人認証後、ICカードを受取ります。申請時間に合わせた開錠権限をサーバで管理しているので申請時間帯外でのラック扉の開錠は出来ません。

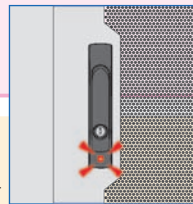
本人認証後、ICカードを受取ります。USBカードリーダー(別売)にICカードをタッチして、ラック扉の開錠権限を指定のカードリーダーユニットにデータインします。

ラック開錠 (ICカード)



ICカードにてラック扉の電気錠を開錠します。ラック扉はオートロック方式なので扉を閉めると自動施錠されます。また扉を開けなくても時間で自動施錠されます。

ICカードにて契約ラック扉の電気錠が開錠出来ます。



ICカード認証後、LED点灯

指定のカードリーダーユニットにICカードをタッチして、契約ラックの電気錠を開錠します。開錠時間は入館申請した指定時間内しか有効となりません。

退館



データセンターの受付で退館手続きを行います。

ICカードを返却し、退館の手続きを終えます。

入館者の前で返却されたICカードをUSBカードリーダー(別売)にタッチして、ラック扉の施錠忘れを確認します。施錠忘れがある場合は、ICカードを返却して施錠を促します。OKの場合は退館処理を行いません。

入館者の前で返却されたICカードをUSBカードリーダー(別売)にタッチして、ラック扉の施錠忘れと同時に入館者の退出処理を確認します。施錠忘れがある場合は、ICカードを返却して施錠を促します。OKの場合は退館処理を行いません。また入館者全員の退出処理が完了していないと退出未処理の方の氏名だけが表示されます。

キャビネット監視ソフト

複数のラックを統合的に監視できます。警報は列架単位で表示されているアイコンと警報音でラック異常が即座に把握できます。ラックの「開閉ログ」「警報ログ」とLAN接続状況もリアルタイムで閲覧可能です。



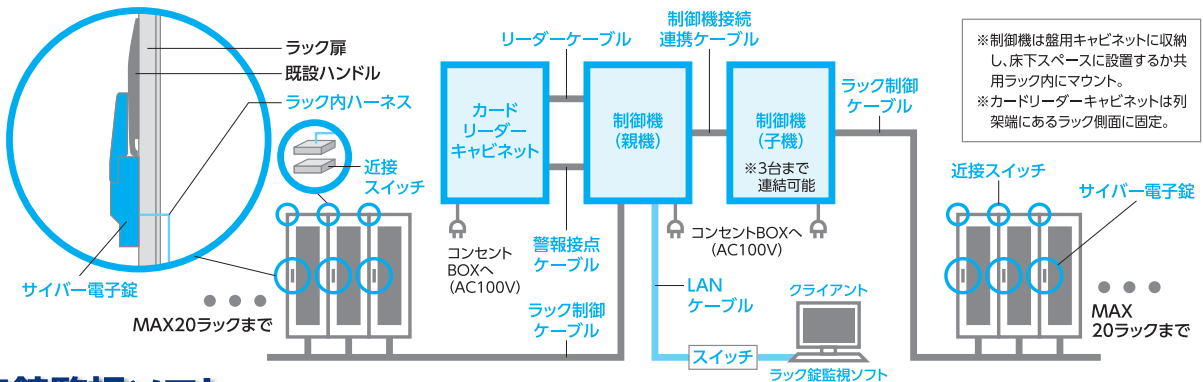
簡単施工で、ICカード認証の「高セキュリティラック」にレベルアップ  
専用ソフトで、顧客ニーズに合わせた「システム自動化」の段階導入が可能

ICカードの認証は  
ブザー音と  
照光ランプで表示

ワンアクションの  
後付け電子錠

- セキュリティで話題の「ICカードによるラック開錠システム」を、ローコスト・短納期で構築できます。
- 「システム自動化」によるデータセンター運用は、顧客サービスの向上と人件費の削減を両立させます。
- 重厚でスタイリッシュなハンドルデザインで、既設ラックの「使い勝手」と「安心感」を損ないません。
- 専用設計のケーブル類は、設置工事での作業に関する事故や負担を軽減します。

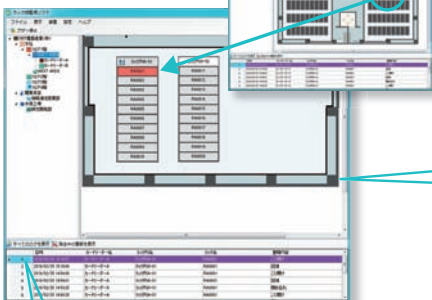
カードリーダー 後付け電子錠



ラック錠監視ソフト

ラックのリアルな状態が表示可能な専用ソフトで、状況監視を効率的にサポート

ラックの設置数や運用方法に合わせて、階層表示が可能です。



①安心できる緊急表示

(現在発生している警報ログのダブルクリックで、監視画面は対象エリアを即表示)

①運用中の変移や異常の状態が一目で判る管理画面

②記録に残せる遠隔開錠操作

- ラック名のボタンを押して、ログインのIDとパスワードを入力することで、遠隔での開錠操作ができログが残せます。  
緊急時に遠隔開錠操作する時も、ログイン画面のIDとパスワードを入力しないと開錠できません。

③ラック列の忠実なレイアウト構築

- ラックのレイアウトを忠実に再現することで、管理担当者と現場担当者の連携し易い作業環境が実現
- 「固定⇄移動モード」ボタンの切替で、ラックレイアウト図の容易な移動調節が可能

④確実な利用ログの収集

- ログはCSV形式で、月別の専用フォルダーに収納
- 開閉ログは「開錠」、「開放」、「施錠」、「オートロック」を月別、カードリーダー別で収集
- ラック異常状態の「こじ開け」「閉め忘れ」ログを月別に収集  
ネットワークエラーが発生しても、復旧後に制御機から新たにログ収集を再試行するので、ログ消失の心配がありません。



# 心配・手間入らずの 小型サーバールームを 簡単構築!!

室内空調に頼らず、架台に収納したクーラーの冷気を効率よく循環させることでムダのない安定した温度管理を実現します。

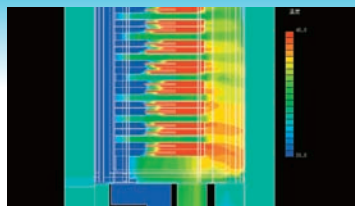


## 効率的な冷却循環を確立し、搭載機器を熱から守ります。



### 収納された機器の吸気温度を35°C以下にキープ!!

機器発熱量:2300W  
周囲温度:35°C



温度センサーによる温度制御

クーラーから冷気を機器前面吸気口最上部まで送り込みます。

機器の排熱は効率良くクーラーの強力な吸気口へ流れ込みます。

クーラーユニットをラック下部に設置することでメンテナンスが楽になりました。

電源工事不要 供給電源AC100V

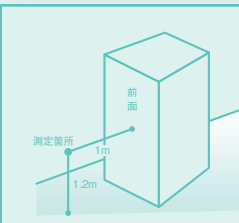
※クーラーユニットの保守契約も承っております。別途、お問合せください。

#### 優れた気密性



ラック内部の空気を外部から遮断することで

- ①外気とMIXさせません。  
ラック搭載機器の結露は心配ありません。
- ②内部からの発生音を小さくできます。  
約-20dB  
(従来ラックは-8~-10dB) ※ラック前面部から1m、高さ1.2mの測定値
- ③クーラーユニットも静音仕様です。



サーバ6台搭載時  
測定例 ドア開放時77dB  
↓  
ドア密閉時51dB  
(従来ラックは68dB)  
※-10dBで騒音が半分に感じます。

騒音基準  
40~50dB 静かな事務所  
50~60dB 普通の会話、デパートの中  
60~70dB 騒々しい事務所、電話のベル  
70~80dB 電車の車内

#### 簡単メンテナンス

誰でも簡単にメンテナンス作業ができる構造です。  
※内ネジの取外しはご遠慮ください。

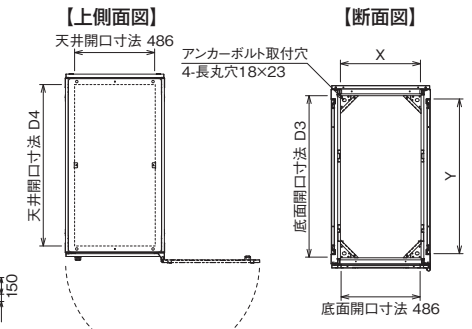
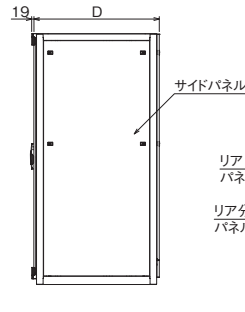
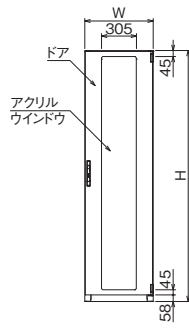


#### クーラードレン水の心配なし

### ハンドレン方式の採用

排管、排水の手間をなくし、クーラーユニット内で水を蒸発させます。  
※万一、ドレン水が満水になった場合は、警報ブザーにてお知らせします。

## 省施工・軽量・高剛性モデルの 19インチラックです



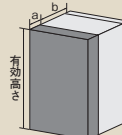
■仕様・材質は [P.744](#) 構造図をご覧ください。 (注) 機器をマウントするための取付ねじは付属しておりません。  
 ※オプション品は [P.804](#) をご参照ください。 オプションパーツとして別途、ご購入ください。(P.816)  
 ※オプション選定表は [P.883](#) をご参照ください。

### 【ラック内部有効スペース】

a: 前面マウントアングルから扉内側(ハンドルペロの出っ張りも含む)

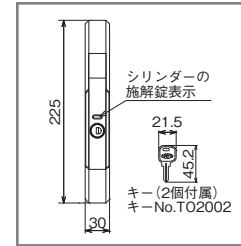
b: 前面マウントアングルからの背面フレームまでの距離

※ラックによってはサオ、ハンドルの出っ張りもある為、サオ、ハンドルの出っ張りまでの寸法値になっています。



品番	有効高さ	a	b	品番	有効高さ	a	b	品番	有効高さ	a	b
ITN 19-6010(B)	892	110	435	ITN 19-8010(B)	892	135	610	ITN 19-1010(B)	892	135	810
ITN 25-6012(B)	1142			ITN 25-8012(B)	1142			ITN 25-1012(B)	1142		
ITN 31-6015(B)	1392			ITN 31-8015(B)	1392			ITN 31-1015(B)	1392		
ITN 36-6017(B)	1642			ITN 36-8017(B)	1642			ITN 36-1017(B)	1642		
ITN 42-6020(B)	1892	135	510	ITN 42-8020(B)	1892	710	910	ITN 42-1020(B)	1892	910	910
ITN 46-6022(B)	2092			ITN 46-8022(B)	2092			ITN 46-1022(B)	2092		
ITN 19-7010(B)	892			ITN 19-9010(B)	892			ITN 19-1110(B)	892		
ITN 25-7012(B)	1142			ITN 25-9012(B)	1142			ITN 25-1112(B)	1142		
ITN 31-7015(B)	1392	ITN 31-9015(B)	1392	ITN 31-1115(B)	1392						
ITN 36-7017(B)	1642	ITN 36-9017(B)	1642	ITN 36-1117(B)	1642						
ITN 42-7020(B)	1892	ITN 42-9020(B)	1892	ITN 42-1120(B)	1892						
ITN 46-7022(B)	2092	ITN 46-9022(B)	2092	ITN 46-1122(B)	2092						

### ●キー付き平面ハンドル



### 受注仕様

ラックのドアごとにキーNo.の設定ができます。マスターキー仕様は別途ご相談ください。(鍵の番号管理はお客様にてお願いします。)

ホワイトグレー		ブラック		外形寸法					パネル取付有効スペース	アンカーボルト取付ピッチ		重量 (kg)	標準価格 (円)
納期区分	品番	納期区分	品番	H	W	D	D3	D4	X	Y			
⑤	ITN 19-6010	⑤	ITN 19-6010B	1000	600	600	478	474	19U	440	425	53	113,000
⑤	ITN 25-6012	⑤	ITN 25-6012B	1250	600	600	478	474	25U	440	425	62	123,000
⑤	ITN 31-6015	⑤	ITN 31-6015B	1500	600	600	478	474	31U	440	425	72	142,000
⑤	ITN 36-6017	⑤	ITN 36-6017B	1750	600	600	478	474	36U	440	425	81	152,000
⑤	ITN 42-6020	⑤	ITN 42-6020B	2000	600	600	478	474	42U	440	425	91	161,000
⑤	ITN 46-6022	⑤	ITN 46-6022B	2200	600	600	478	474	46U	440	425	99	176,000
⑤	ITN 19-7010	⑤	ITN 19-7010B	1000	600	700	578	574	19U	440	525	56	118,000
⑤	ITN 25-7012	⑤	ITN 25-7012B	1250	600	700	578	574	25U	440	525	66	127,000
⑤	ITN 31-7015	⑤	ITN 31-7015B	1500	600	700	578	574	31U	440	525	76	147,000
⑤	ITN 36-7017	⑤	ITN 36-7017B	1750	600	700	578	574	36U	440	525	86	157,000
⑤	ITN 42-7020	⑤	ITN 42-7020B	2000	600	700	578	574	42U	440	525	96	166,000
⑤	ITN 46-7022	⑤	ITN 46-7022B	2200	600	700	578	574	46U	440	525	104	181,000
⑤	ITN 19-8010	⑤	ITN 19-8010B	1000	600	800	678	674	19U	440	625	59	123,000
⑤	ITN 25-8012	⑤	ITN 25-8012B	1250	600	800	678	674	25U	440	625	70	133,000
⑤	ITN 31-8015	⑤	ITN 31-8015B	1500	600	800	678	674	31U	440	625	80	152,000
⑤	ITN 36-8017	⑤	ITN 36-8017B	1750	600	800	678	674	36U	440	625	90	161,000
⑤	ITN 42-8020	⑤	ITN 42-8020B	2000	600	800	678	674	42U	440	625	101	171,000
⑤	ITN 46-8022	⑤	ITN 46-8022B	2200	600	800	678	674	46U	440	625	109	186,000
⑤	ITN 19-9010	⑤	ITN 19-9010B	1000	600	900	778	774	19U	440	725	63	139,000
⑤	ITN 25-9012	⑤	ITN 25-9012B	1250	600	900	778	774	25U	440	725	73	148,000
⑤	ITN 31-9015	⑤	ITN 31-9015B	1500	600	900	778	774	31U	440	725	84	168,000
⑤	ITN 36-9017	⑤	ITN 36-9017B	1750	600	900	778	774	36U	440	725	95	178,000
⑤	ITN 42-9020	⑤	ITN 42-9020B	2000	600	900	778	774	42U	440	725	105	187,000
⑤	ITN 46-9022	⑤	ITN 46-9022B	2200	600	900	778	774	46U	440	725	114	202,000
⑤	ITN 19-1010	⑤	ITN 19-1010B	1000	600	1000	878	874	19U	440	825	66	163,000
⑤	ITN 25-1012	⑤	ITN 25-1012B	1250	600	1000	878	874	25U	440	825	77	173,000
⑤	ITN 31-1015	⑤	ITN 31-1015B	1500	600	1000	878	874	31U	440	825	88	193,000
⑤	ITN 36-1017	⑤	ITN 36-1017B	1750	600	1000	878	874	36U	440	825	101	202,000
⑤	ITN 42-1020	⑤	ITN 42-1020B	2000	600	1000	878	874	42U	440	825	112	211,000
⑤	ITN 46-1022	⑤	ITN 46-1022B	2200	600	1000	878	874	46U	440	825	120	226,000
⑤	ITN 19-1110	⑤	ITN 19-1110B	1000	600	1100	978	974	19U	440	925	69	204,000
⑤	ITN 25-1112	⑤	ITN 25-1112B	1250	600	1100	978	974	25U	440	925	80	211,000
⑤	ITN 31-1115	⑤	ITN 31-1115B	1500	600	1100	978	974	31U	440	925	92	218,000
⑤	ITN 36-1117	⑤	ITN 36-1117B	1750	600	1100	978	974	36U	440	925	105	226,000
⑤	ITN 42-1120	⑤	ITN 42-1120B	2000	600	1100	978	974	42U	440	925	116	235,000
⑤	ITN 46-1122	⑤	ITN 46-1122B	2200	600	1100	978	974	46U	440	925	126	255,000

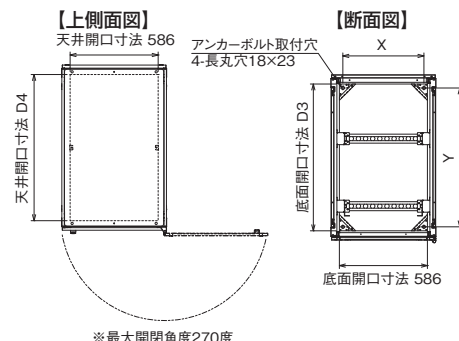
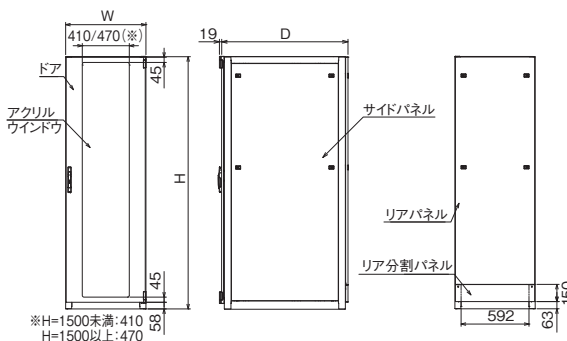
# ネットワークラック ITN-W

許容荷重 **500kg** 耐震荷重 **300kg**

## 省施工・軽量・高剛性モデルの ワイド型(W700)の19インチラックです



サテン塗装 サテン塗装

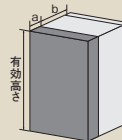


- 仕様・材質は **P.744** 構造図をご覧ください。 注)機器をマウントするための取付ねじは付属していません。  
 ※オプション品は **P.804** をご参照ください。 オプションパーツとして別途、ご購入ください。(P.816)  
 ※オプション選定表は **P.883** をご参照ください。

### [ラック内部有効スペース]

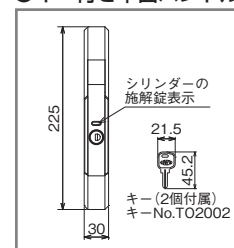
a: 前面マウントアングルから扉内側(ハンドルベロの出っ張りも含む)  
 b: 前面マウントアングルからの背面フレームまでの距離

※ラックによってはサオ、ハンドルの出っ張りもある為、サオ、ハンドルの出っ張りまでの寸法値になっています。



品番	有効高さ	a	b	品番	有効高さ	a	b	品番	有効高さ	a	b
ITN 19-6010W(B)	892	110	435	ITN 19-8010W(B)	892	135	610	ITN 19-1010W(B)	892	135	810
ITN 25-6012W(B)	1142			ITN 25-8012W(B)	1142			ITN 25-1012W(B)	1142		
ITN 31-6015W(B)	1392			ITN 31-8015W(B)	1392			ITN 31-1015W(B)	1392		
ITN 36-6017W(B)	1642			ITN 36-8017W(B)	1642			ITN 36-1017W(B)	1642		
ITN 42-6020W(B)	1892			ITN 42-8020W(B)	1892			ITN 42-1020W(B)	1892		
ITN 46-6022W(B)	2092	135	510	ITN 46-8022W(B)	2092	710	910	ITN 46-1022W(B)	2092	710	910
ITN 19-7010W(B)	892			ITN 19-9010W(B)	892			ITN 19-1110W(B)	892		
ITN 25-7012W(B)	1142			ITN 25-9012W(B)	1142			ITN 25-1112W(B)	1142		
ITN 31-7015W(B)	1392			ITN 31-9015W(B)	1392			ITN 31-1115W(B)	1392		
ITN 36-7017W(B)	1642			ITN 36-9017W(B)	1642			ITN 36-1117W(B)	1642		
ITN 42-7020W(B)	1892			ITN 42-1120W(B)	1892						
ITN 46-7022W(B)	2092			ITN 46-1122W(B)	2092						

### ●キー付き平面ハンドル



### 受注仕様

ラックのドアごとにキーNo.の設定ができます。マスターキー仕様は別途ご相談ください。(鍵の番号管理はお客様にてお願いします。)

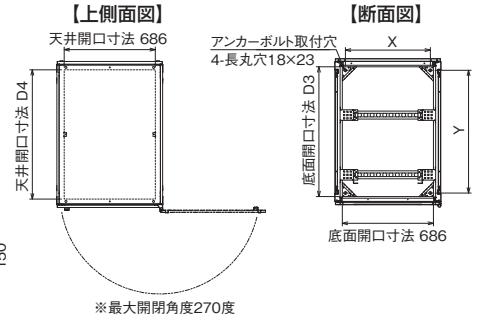
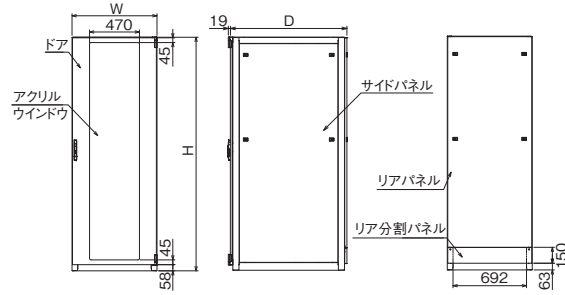
ホワイトグレー		ブラック		外形寸法					パネル取付有効スペース		アンカーボルト取付ピッチ		重量		標準価格
納期区分	品番	納期区分	品番	H	W	D	D3	D4	X	Y	kg	標準価格(円)			
⑤	ITN 19-6010W	⑤	ITN 19-6010WB	1000	700	600	478	474	19U	540	425	59	145,000		
⑤	ITN 25-6012W	⑤	ITN 25-6012WB	1250	700	600	478	474	25U	540	425	69	155,000		
⑤	ITN 31-6015W	⑤	ITN 31-6015WB	1500	700	600	478	474	31U	540	425	79	175,000		
⑤	ITN 36-6017W	⑤	ITN 36-6017WB	1750	700	600	478	474	36U	540	425	88	184,000		
⑤	ITN 42-6020W	⑤	ITN 42-6020WB	2000	700	600	478	474	42U	540	425	98	194,000		
⑤	ITN 46-6022W	⑤	ITN 46-6022WB	2200	700	600	478	474	46U	540	425	106	208,000		
⑤	ITN 19-7010W	⑤	ITN 19-7010WB	1000	700	700	578	574	19U	540	525	62	150,000		
⑤	ITN 25-7012W	⑤	ITN 25-7012WB	1250	700	700	578	574	25U	540	525	73	162,000		
⑤	ITN 31-7015W	⑤	ITN 31-7015WB	1500	700	700	578	574	31U	540	525	83	179,000		
⑤	ITN 36-7017W	⑤	ITN 36-7017WB	1750	700	700	578	574	36U	540	525	93	189,000		
⑤	ITN 42-7020W	⑤	ITN 42-7020WB	2000	700	700	578	574	42U	540	525	103	199,000		
⑤	ITN 46-7022W	⑤	ITN 46-7022WB	2200	700	700	578	574	46U	540	525	111	214,000		
⑤	ITN 19-8010W	⑤	ITN 19-8010WB	1000	700	800	678	674	19U	540	625	66	155,000		
⑤	ITN 25-8012W	⑤	ITN 25-8012WB	1250	700	800	678	674	25U	540	625	76	165,000		
⑤	ITN 31-8015W	⑤	ITN 31-8015WB	1500	700	800	678	674	31U	540	625	87	184,000		
⑤	ITN 36-8017W	⑤	ITN 36-8017WB	1750	700	800	678	674	36U	540	625	97	194,000		
⑤	ITN 42-8020W	⑤	ITN 42-8020WB	2000	700	800	678	674	42U	540	625	108	204,000		
⑤	ITN 46-8022W	⑤	ITN 46-8022WB	2200	700	800	678	674	46U	540	625	116	218,000		
⑤	ITN 19-9010W	⑤	ITN 19-9010WB	1000	700	900	778	774	19U	540	725	69	171,000		
⑤	ITN 25-9012W	⑤	ITN 25-9012WB	1250	700	900	778	774	25U	540	725	80	181,000		
⑤	ITN 31-9015W	⑤	ITN 31-9015WB	1500	700	900	778	774	31U	540	725	91	200,000		
⑤	ITN 36-9017W	⑤	ITN 36-9017WB	1750	700	900	778	774	36U	540	725	103	210,000		
⑤	ITN 42-9020W	⑤	ITN 42-9020WB	2000	700	900	778	774	42U	540	725	113	220,000		
⑤	ITN 46-9022W	⑤	ITN 46-9022WB	2200	700	900	778	774	46U	540	725	122	235,000		
⑤	ITN 19-1010W	⑤	ITN 19-1010WB	1000	700	1000	878	874	19U	540	825	72	196,000		
⑤	ITN 25-1012W	⑤	ITN 25-1012WB	1250	700	1000	878	874	25U	540	825	84	205,000		
⑤	ITN 31-1015W	⑤	ITN 31-1015WB	1500	700	1000	878	874	31U	540	825	95	225,000		
⑤	ITN 36-1017W	⑤	ITN 36-1017WB	1750	700	1000	878	874	36U	540	825	106	235,000		
⑤	ITN 42-1020W	⑤	ITN 42-1020WB	2000	700	1000	878	874	42U	540	825	117	244,000		
⑤	ITN 46-1022W	⑤	ITN 46-1022WB	2200	700	1000	878	874	46U	540	825	127	259,000		
⑤	ITN 19-1110W	⑤	ITN 19-1110WB	1000	700	1100	978	974	19U	540	925	76	236,000		
⑤	ITN 25-1112W	⑤	ITN 25-1112WB	1250	700	1100	978	974	25U	540	925	88	243,000		
⑤	ITN 31-1115W	⑤	ITN 31-1115WB	1500	700	1100	978	974	31U	540	925	99	250,000		
⑤	ITN 36-1117W	⑤	ITN 36-1117WB	1750	700	1100	978	974	36U	540	925	112	260,000		
⑤	ITN 42-1120W	⑤	ITN 42-1120WB	2000	700	1100	978	974	42U	540	925	124	268,000		
⑤	ITN 46-1122W	⑤	ITN 46-1122WB	2200	700	1100	978	974	46U	540	925	134	288,000		

U=44.45

(商品コード22)

※この紙面に掲載の商品には、消費税は含まれておりません。

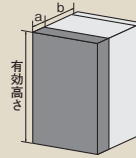
## 省施工・軽量・高剛性モデルの ワイド型(W800)の19インチラックです



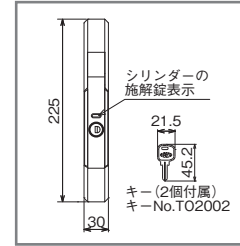
■仕様・材質は [P.744](#) 構造図をご覧ください。注) 機器をマウントするための取付ねじは付属しておりません。  
 ※オプション品は [P.804](#) をご参照ください。オプションパーツとして別途、ご購入ください。(P.816)  
 ※オプション選定表は [P.883](#) をご参照ください。

### [ラック内部有効スペース]

- a: 前面マウントアングルから扉内側(ハンドルベロの出っ張りも含む)
  - b: 前面マウントアングルからの背面フレームまでの距離
- ※ラックによってはサオ、ハンドルの出っ張りもある為、サオ、ハンドルの出っ張りまでの寸法値になっています。



### ●キー付き平面ハンドル



### ■受注仕様

ラックのドアごとにキーNo.の設定ができます。マスターキー仕様は別途ご相談ください。(鍵の番号管理はお客様にてお願いします。)

品番	有効高さ	a	b	品番	有効高さ	a	b	品番	有効高さ	a	b
ITN 36-6017L (B)	1642	110	435	ITN 36-8017L (B)	1642	135	510	ITN 36-1017L (B)	1642	135	810
ITN 42-6020L (B)	1892			ITN 42-8020L (B)	1892			ITN 42-1020L (B)	1892		
ITN 46-6022L (B)	2092			ITN 46-8022L (B)	2092			ITN 46-1022L (B)	2092		
ITN 36-7017L (B)	1642	135	510	ITN 36-9017L (B)	1642	710	910	ITN 36-1117L (B)	1642	710	910
ITN 42-7020L (B)	1892			ITN 42-9020L (B)	1892			ITN 42-1120L (B)	1892		
ITN 46-7022L (B)	2092			ITN 46-9022L (B)	2092			ITN 46-1122L (B)	2092		

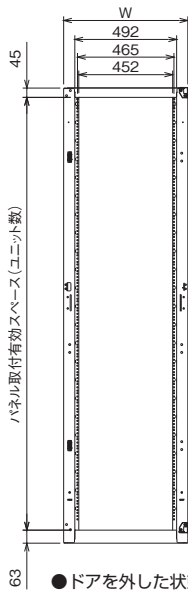
ホワイトグレー		ブラック		外形寸法					パネル取付有効スペース	アンカーボルト取付ピッチ		重量 (kg)	標準価格 (円)
納期区分	品番	納期区分	品番	H	W	D	D3	D4		X	Y		
⑤	ITN 36-6017L	⑤	ITN 36-6017LB	1750	800	600	478	474	36U	640	425	94	217,000
⑤	ITN 42-6020L	⑤	ITN 42-6020LB	2000	〃	〃	〃	〃	42U	〃	〃	104	226,000
⑤	ITN 46-6022L	⑤	ITN 46-6022LB	2200	〃	〃	〃	〃	46U	〃	〃	112	241,000
⑤	ITN 36-7017L	⑤	ITN 36-7017LB	1750	800	700	578	574	36U	640	525	99	221,000
⑤	ITN 42-7020L	⑤	ITN 42-7020LB	2000	〃	〃	〃	〃	42U	〃	〃	109	231,000
⑤	ITN 46-7022L	⑤	ITN 46-7022LB	2200	〃	〃	〃	〃	46U	〃	〃	117	246,000
⑤	ITN 36-8017L	⑤	ITN 36-8017LB	1750	800	800	678	674	36U	640	625	103	226,000
⑤	ITN 42-8020L	⑤	ITN 42-8020LB	2000	〃	〃	〃	〃	42U	〃	〃	114	236,000
⑤	ITN 46-8022L	⑤	ITN 46-8022LB	2200	〃	〃	〃	〃	46U	〃	〃	123	250,000
⑤	ITN 36-9017L	⑤	ITN 36-9017LB	1750	800	900	778	774	36U	640	725	107	242,000
⑤	ITN 42-9020L	⑤	ITN 42-9020LB	2000	〃	〃	〃	〃	42U	〃	〃	119	252,000
⑤	ITN 46-9022L	⑤	ITN 46-9022LB	2200	〃	〃	〃	〃	46U	〃	〃	128	267,000
⑤	ITN 36-1017L	⑤	ITN 36-1017LB	1750	800	1000	878	874	36U	640	825	114	267,000
⑤	ITN 42-1020L	⑤	ITN 42-1020LB	2000	〃	〃	〃	〃	42U	〃	〃	126	277,000
⑤	ITN 46-1022L	⑤	ITN 46-1022LB	2200	〃	〃	〃	〃	46U	〃	〃	135	291,000
⑤	ITN 36-1117L	⑤	ITN 36-1117LB	1750	800	1100	978	974	36U	640	925	119	292,000
⑤	ITN 42-1120L	⑤	ITN 42-1120LB	2000	〃	〃	〃	〃	42U	〃	〃	131	302,000
⑤	ITN 46-1122L	⑤	ITN 46-1122LB	2200	〃	〃	〃	〃	46U	〃	〃	140	322,000

U=44.45

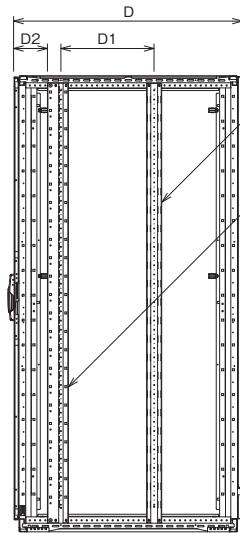
(商品コード22)

# ラックマウント型サーバーを搭載する場合は背面にもオプションのマウントアングルが必要です。

ITN  
(W=600)



●ドアを外した状態



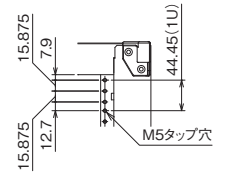
●サイドパネルを外した状態

ラック奥行寸法	D1	D2	X	Y
D 600の場合	250	135	440	425
D 700の場合	300	160	440	525
D 800の場合	400	160	440	625
D 900の場合	450	160	440	725
D 1000の場合	450	160	440	825
D 1100の場合	450	160	440	925

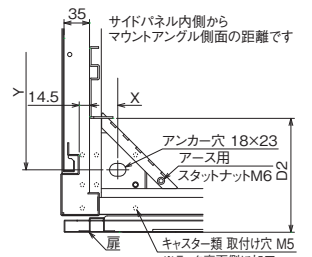
※D2=85.5mmまで前方へ移動可能です。  
注) 前面有効スペースは60mmになります。  
注) 移動によって、オプションが  
取付けできない場合もあります。

ラックマウント型サーバーを搭載する場合は背面にもオプションのマウントアングルが必要です。

●詳細図(マウントアングル)

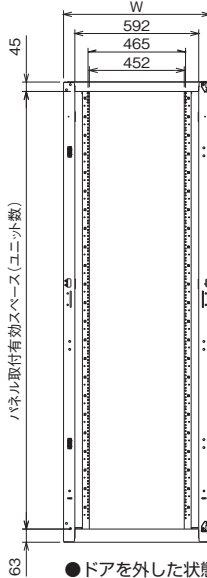


●詳細図(アンカーボルト取付穴)

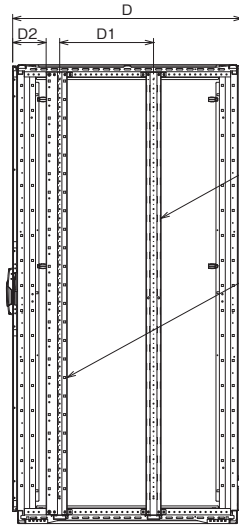


フレーム詳細図はP.744参照

ITN-W  
(W=700)



●ドアを外した状態



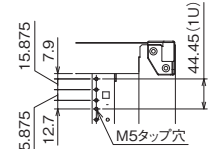
●サイドパネルを外した状態

ラック奥行寸法	D1	D2	X	Y
D 600の場合	250	135	540	425
D 700の場合	300	160	540	525
D 800の場合	400	160	540	625
D 900の場合	450	160	540	725
D 1000の場合	450	160	540	825
D 1100の場合	450	160	540	925

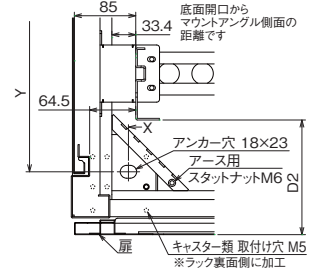
※D2=85.5mmまで前方へ移動可能です。  
注) 前面有効スペースは60mmになります。  
注) 移動によって、オプションが  
取付けできない場合もあります。

ラックマウント型サーバーを搭載する場合は背面にもオプションのマウントアングルが必要です。

●詳細図(マウントアングル)

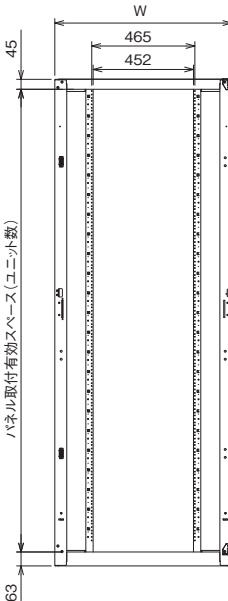


●詳細図(アンカーボルト取付穴)

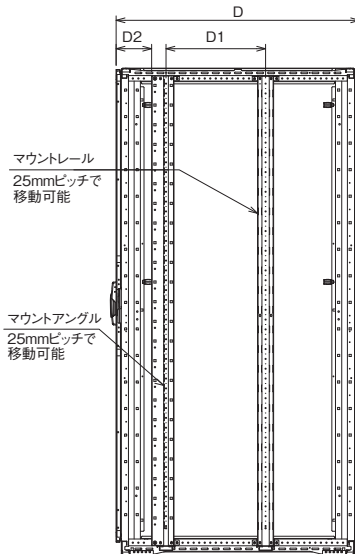


フレーム詳細図はP.744参照

ITN-L  
(W=800)



●ドアを外した状態



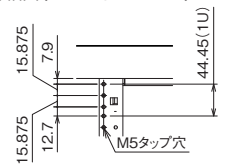
●サイドパネルを外した状態

ラック奥行寸法	D1	D2	X	Y
D 600の場合	250	135	640	425
D 700の場合	300	160	640	525
D 800の場合	400	160	640	625
D 900の場合	450	160	640	725
D 1000の場合	450	160	640	825
D 1100の場合	450	160	640	925

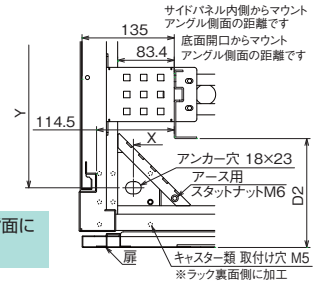
※D2=85.5mmまで前方へ移動可能です。  
注) 前面有効スペースは60mmになります。  
注) 移動によって、オプションが  
取付けできない場合もあります。

ラックマウント型サーバーを搭載する場合は背面にもオプションのマウントアングルが必要です。

●詳細図(マウントアングル)

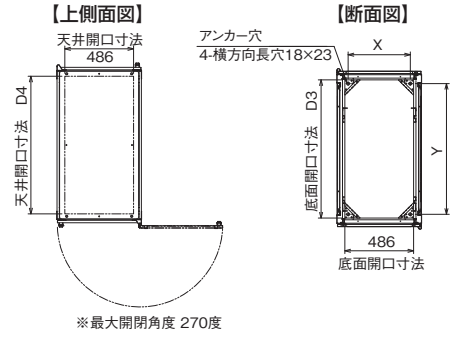
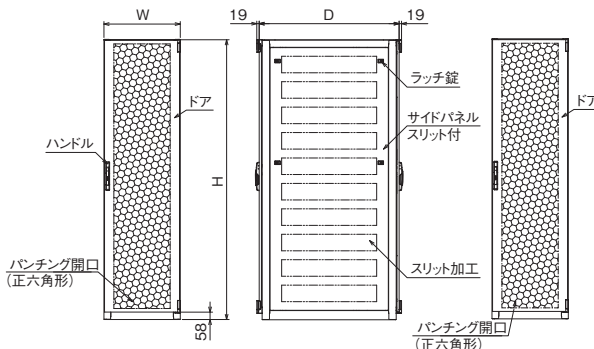


●詳細図(アンカーボルト取付穴)



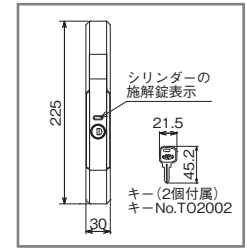
フレーム詳細図はP.744参照

## 省施工・軽量・高剛性モデルの自然換気仕様のラックです



■仕様・材質は P.744 構造図をご覧ください。 (注)機器をマウントするための取付ねじは付属しておりません。  
 ※オプション品は P.804 をご参照ください。 オプションパーツとして別途、ご購入ください。(P.816)  
 ※オプション選定表は P.883 をご参照ください。

### ●キー付き平面ハンドル



### 受注仕様

ラックのドアごとにキーNo.の設定ができます。マスターキー仕様は別途ご相談ください。(鍵の番号管理はお客様にてお願いします。)

### [ラック内部有効スペース]

- a: 前面マウントアングルから扉内側(ハンドルベロの出っ張りも含む)
- b: 前面マウントアングルからの背面フレームまでの距離

※ラックによってはサオ、ハンドルの出っ張りもある為、サオ、ハンドルの出っ張りまでの寸法値になっています。

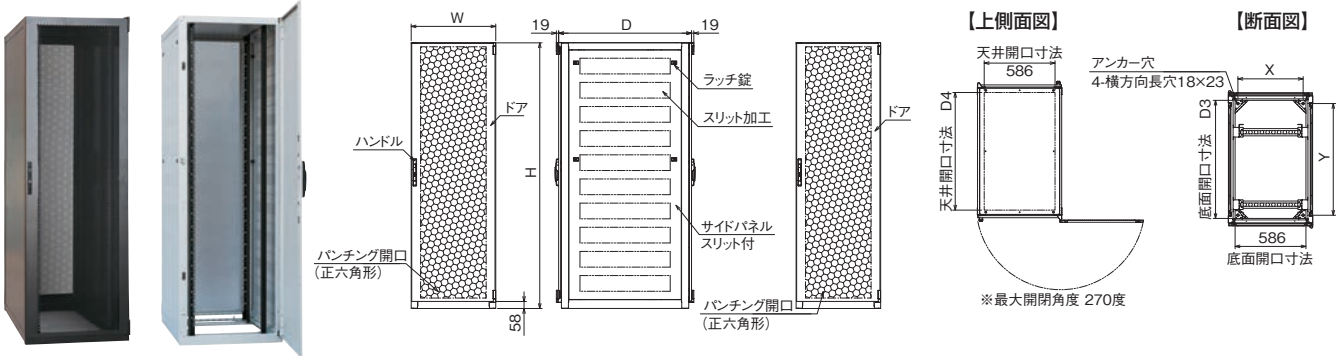
品番	有効高さ	a	b	品番	有効高さ	a	b	品番	有効高さ	a	b
ITS 19-6010(B)	892	85	465	ITS 19-8010(B)	892	85	665	ITS 19-1010(B)	892	85	865
ITS 25-6012(B)	1142			ITS 25-8012(B)	1142			ITS 25-1012(B)	1142		
ITS 31-6015(B)	1392			ITS 31-8015(B)	1392			ITS 31-1015(B)	1392		
ITS 36-6017(B)	1642			ITS 36-8017(B)	1642			ITS 36-1017(B)	1642		
ITS 42-6020(B)	1892			ITS 42-8020(B)	1892			ITS 42-1020(B)	1892		
ITS 46-6022(B)	2092			ITS 46-8022(B)	2092			ITS 46-1022(B)	2092		
ITS 19-7010(B)	892	85	565	ITS 19-9010(B)	892	85	765	ITS 19-1110(B)	892	85	965
ITS 25-7012(B)	1142			ITS 25-9012(B)	1142			ITS 25-1112(B)	1142		
ITS 31-7015(B)	1392			ITS 31-9015(B)	1392			ITS 31-1115(B)	1392		
ITS 36-7017(B)	1642			ITS 36-9017(B)	1642			ITS 36-1117(B)	1642		
ITS 42-7020(B)	1892			ITS 42-9020(B)	1892			ITS 42-1120(B)	1892		
ITS 46-7022(B)	2092			ITS 46-9022(B)	2092			ITS 46-1122(B)	2092		

ホワイトグレー		ブラック		外形寸法					パネル取付有効スペース	アンカーボルト取付ピッチ		重量 (kg)	標準価格 (円)
納期区分	品番	納期区分	品番	H	W	D	D3	D4		X	Y		
5	ITS 19-6010	5	ITS 19-6010B	1000	600	600	478	474	19U	440	425	50	179,000
5	ITS 25-6012	5	ITS 25-6012B	1250	600	600	478	474	25U	440	425	60	185,000
5	ITS 31-6015	5	ITS 31-6015B	1500	600	600	478	474	31U	440	425	69	193,000
5	ITS 36-6017	5	ITS 36-6017B	1750	600	600	478	474	36U	440	425	79	203,000
5	ITS 42-6020	5	ITS 42-6020B	2000	600	600	478	474	42U	440	425	88	213,000
5	ITS 46-6022	5	ITS 46-6022B	2200	600	600	478	474	46U	440	425	95	223,000
5	ITS 19-7010	5	ITS 19-7010B	1000	600	700	578	574	19U	440	525	54	185,000
5	ITS 25-7012	5	ITS 25-7012B	1250	600	700	578	574	25U	440	525	63	191,000
5	ITS 31-7015	5	ITS 31-7015B	1500	600	700	578	574	31U	440	525	73	199,000
5	ITS 36-7017	5	ITS 36-7017B	1750	600	700	578	574	36U	440	525	83	209,000
5	ITS 42-7020	5	ITS 42-7020B	2000	600	700	578	574	42U	440	525	93	218,000
5	ITS 46-7022	5	ITS 46-7022B	2200	600	700	578	574	46U	440	525	101	229,000
5	ITS 19-8010	5	ITS 19-8010B	1000	600	800	678	674	19U	440	625	57	188,000
5	ITS 25-8012	5	ITS 25-8012B	1250	600	800	678	674	25U	440	625	67	194,000
5	ITS 31-8015	5	ITS 31-8015B	1500	600	800	678	674	31U	440	625	77	202,000
5	ITS 36-8017	5	ITS 36-8017B	1750	600	800	678	674	36U	440	625	87	212,000
5	ITS 42-8020	5	ITS 42-8020B	2000	600	800	678	674	42U	440	625	98	222,000
5	ITS 46-8022	5	ITS 46-8022B	2200	600	800	678	674	46U	440	625	106	235,000
5	ITS 19-9010	5	ITS 19-9010B	1000	600	900	778	774	19U	440	725	60	205,000
5	ITS 25-9012	5	ITS 25-9012B	1250	600	900	778	774	25U	440	725	71	211,000
5	ITS 31-9015	5	ITS 31-9015B	1500	600	900	778	774	31U	440	725	81	219,000
5	ITS 36-9017	5	ITS 36-9017B	1750	600	900	778	774	36U	440	725	92	228,000
5	ITS 42-9020	5	ITS 42-9020B	2000	600	900	778	774	42U	440	725	102	238,000
5	ITS 46-9022	5	ITS 46-9022B	2200	600	900	778	774	46U	440	725	111	249,000
5	ITS 19-1010	5	ITS 19-1010B	1000	600	1000	878	874	19U	440	825	63	227,000
5	ITS 25-1012	5	ITS 25-1012B	1250	600	1000	878	874	25U	440	825	74	233,000
5	ITS 31-1015	5	ITS 31-1015B	1500	600	1000	878	874	31U	440	825	85	241,000
5	ITS 36-1017	5	ITS 36-1017B	1750	600	1000	878	874	36U	440	825	98	251,000
5	ITS 42-1020	5	ITS 42-1020B	2000	600	1000	878	874	42U	440	825	109	261,000
5	ITS 46-1022	5	ITS 46-1022B	2200	600	1000	878	874	46U	440	825	118	273,000
5	ITS 19-1110	5	ITS 19-1110B	1000	600	1100	978	974	19U	440	925	60	257,000
5	ITS 25-1112	5	ITS 25-1112B	1250	600	1100	978	974	25U	440	925	71	267,000
5	ITS 31-1115	5	ITS 31-1115B	1500	600	1100	978	974	31U	440	925	83	277,000
5	ITS 36-1117	5	ITS 36-1117B	1750	600	1100	978	974	36U	440	925	95	287,000
5	ITS 42-1120	5	ITS 42-1120B	2000	600	1100	978	974	42U	440	925	107	297,000
5	ITS 46-1122	5	ITS 46-1122B	2200	600	1100	978	974	46U	440	925	116	317,000

# サーバーラック ITS-W

許容荷重 **500kg** 耐震荷重 **300kg**

省施工・軽量・高剛性モデルの  
自然換気仕様のワイド型ラックです(W700)



■仕様・材質は P.744 構造図をご覧ください。注)機器をマウントするための取付ねじは付属しておりません。  
※オプション品は P.804 をご参照ください。オプションパーツとして別途、ご購入ください。(P.816)  
※オプション選定表は P.883 をご参照ください。

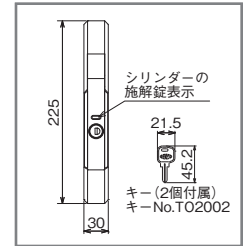
## [ラック内部有効スペース]

a: 前面マウントアングルから扉内側(ハンドルペロの出っ張りも含む)  
b: 前面マウントアングルからの背面フレームまでの距離

※ラックによってはサオ、ハンドルの出っ張りもある為、サオ、ハンドルの出っ張りまでの寸法値になっています。

品番	有効高さ	a	b	品番	有効高さ	a	b	品番	有効高さ	a	b
ITS 19-6010W (B)	892	85	465	ITS 19-8010W (B)	892	85	665	ITS 19-1010W (B)	892	85	865
ITS 25-6012W (B)	1142			ITS 25-8012W (B)	1142			ITS 25-1012W (B)	1142		
ITS 31-6015W (B)	1392			ITS 31-8015W (B)	1392			ITS 31-1015W (B)	1392		
ITS 36-6017W (B)	1642			ITS 36-8017W (B)	1642			ITS 36-1017W (B)	1642		
ITS 42-6020W (B)	1892			ITS 42-8020W (B)	1892			ITS 42-1020W (B)	1892		
ITS 46-6022W (B)	2092			ITS 46-8022W (B)	2092			ITS 46-1022W (B)	2092		
ITS 19-7010W (B)	892	565	765	ITS 19-9010W (B)	892	85	965	ITS 19-1110W (B)	892	85	965
ITS 25-7012W (B)	1142			ITS 25-9012W (B)	1142			ITS 25-1112W (B)	1142		
ITS 31-7015W (B)	1392			ITS 31-9015W (B)	1392			ITS 31-1115W (B)	1392		
ITS 36-7017W (B)	1642			ITS 36-9017W (B)	1642			ITS 36-1117W (B)	1642		
ITS 42-7020W (B)	1892			ITS 42-9020W (B)	1892			ITS 42-1120W (B)	1892		
ITS 46-7022W (B)	2092			ITS 46-9022W (B)	2092			ITS 46-1122W (B)	2092		

## ●キー付き平面ハンドル



## 受注仕様

ラックのドアごとにキーNo.の設定ができます。  
マスターキー仕様は別途ご相談ください。  
(鍵の番号管理はお客様にてお願いします。)

単位:mm

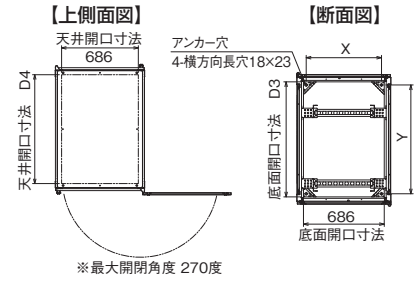
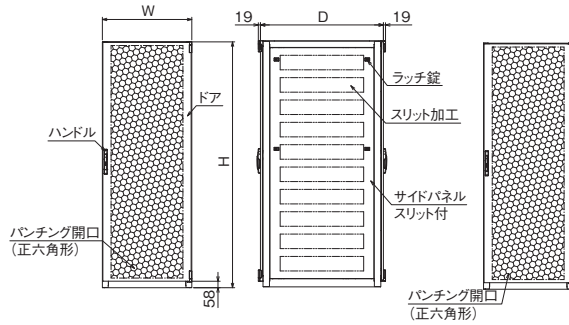
納期区分	品番	納期区分	品番	外形寸法					パネル取付有効スペース	アンカーボルト取付ピッチ		重量(kg)	標準価格(円)
				H	W	D	D3	D4		X	Y		
⑤	ITS 19-6010W	⑤	ITS 19-6010WB	1000	700	600	478	474	19U	540	425	56	188,000
⑤	ITS 25-6012W	⑤	ITS 25-6012WB	1250	700	600	478	474	25U	540	425	66	194,000
⑤	ITS 31-6015W	⑤	ITS 31-6015WB	1500	700	600	478	474	31U	540	425	75	202,000
⑤	ITS 36-6017W	⑤	ITS 36-6017WB	1750	700	600	478	474	36U	540	425	84	210,000
⑤	ITS 42-6020W	⑤	ITS 42-6020WB	2000	700	600	478	474	42U	540	425	94	218,000
⑤	ITS 46-6022W	⑤	ITS 46-6022WB	2200	700	600	478	474	46U	540	425	101	233,000
⑤	ITS 19-7010W	⑤	ITS 19-7010WB	1000	700	700	578	574	19U	540	525	60	204,000
⑤	ITS 25-7012W	⑤	ITS 25-7012WB	1250	700	700	578	574	25U	540	525	69	210,000
⑤	ITS 31-7015W	⑤	ITS 31-7015WB	1500	700	700	578	574	31U	540	525	79	218,000
⑤	ITS 36-7017W	⑤	ITS 36-7017WB	1750	700	700	578	574	36U	540	525	89	225,000
⑤	ITS 42-7020W	⑤	ITS 42-7020WB	2000	700	700	578	574	42U	540	525	99	235,000
⑤	ITS 46-7022W	⑤	ITS 46-7022WB	2200	700	700	578	574	46U	540	525	106	245,000
⑤	ITS 19-8010W	⑤	ITS 19-8010WB	1000	700	800	678	674	19U	540	625	63	209,000
⑤	ITS 25-8012W	⑤	ITS 25-8012WB	1250	700	800	678	674	25U	540	625	73	215,000
⑤	ITS 31-8015W	⑤	ITS 31-8015WB	1500	700	800	678	674	31U	540	625	83	223,000
⑤	ITS 36-8017W	⑤	ITS 36-8017WB	1750	700	800	678	674	36U	540	625	93	233,000
⑤	ITS 42-8020W	⑤	ITS 42-8020WB	2000	700	800	678	674	42U	540	625	103	243,000
⑤	ITS 46-8022W	⑤	ITS 46-8022WB	2200	700	800	678	674	46U	540	625	112	256,000
⑤	ITS 19-9010W	⑤	ITS 19-9010WB	1000	700	900	778	774	19U	540	725	66	226,000
⑤	ITS 25-9012W	⑤	ITS 25-9012WB	1250	700	900	778	774	25U	540	725	77	232,000
⑤	ITS 31-9015W	⑤	ITS 31-9015WB	1500	700	900	778	774	31U	540	725	83	240,000
⑤	ITS 36-9017W	⑤	ITS 36-9017WB	1750	700	900	778	774	36U	540	725	98	249,000
⑤	ITS 42-9020W	⑤	ITS 42-9020WB	2000	700	900	778	774	42U	540	725	108	259,000
⑤	ITS 46-9022W	⑤	ITS 46-9022WB	2200	700	900	778	774	46U	540	725	117	270,000
⑤	ITS 19-1010W	⑤	ITS 19-1010WB	1000	700	1000	878	874	19U	540	825	69	242,000
⑤	ITS 25-1012W	⑤	ITS 25-1012WB	1250	700	1000	878	874	25U	540	825	80	248,000
⑤	ITS 31-1015W	⑤	ITS 31-1015WB	1500	700	1000	878	874	31U	540	825	91	256,000
⑤	ITS 36-1017W	⑤	ITS 36-1017WB	1750	700	1000	878	874	36U	540	825	104	260,000
⑤	ITS 42-1020W	⑤	ITS 42-1020WB	2000	700	1000	878	874	42U	540	825	115	275,000
⑤	ITS 46-1022W	⑤	ITS 46-1022WB	2200	700	1000	878	874	46U	540	825	124	288,000
⑤	ITS 19-1110W	⑤	ITS 19-1110WB	1000	700	1100	978	974	19U	540	925	73	269,000
⑤	ITS 25-1112W	⑤	ITS 25-1112WB	1250	700	1100	978	974	25U	540	925	80	279,000
⑤	ITS 31-1115W	⑤	ITS 31-1115WB	1500	700	1100	978	974	31U	540	925	95	289,000
⑤	ITS 36-1117W	⑤	ITS 36-1117WB	1750	700	1100	978	974	36U	540	925	108	299,000
⑤	ITS 42-1120W	⑤	ITS 42-1120WB	2000	700	1100	978	974	42U	540	925	120	309,000
⑤	ITS 46-1122W	⑤	ITS 46-1122WB	2200	700	1100	978	974	46U	540	925	129	329,000

U=44.45

(商品コード22)

※この紙面に掲載の商品には、消費税は含まれておりません。

## 省施工・軽量・高剛性モデルの 自然換気仕様のワイド型ラックです(W800)

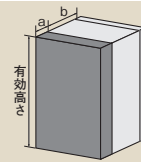


■仕様・材質は P.744 構造図をご覧ください。注)機器をマウントするための取付ねじは付属しておりません。  
 ※オプション品は P.804 をご参照ください。オプションパーツとして別途、ご購入ください。(P.816)  
 ※オプション選定表は P.883 をご参照ください。

### [ラック内部有効スペース]

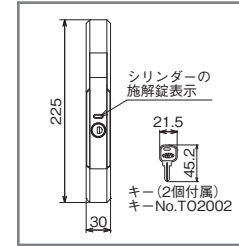
a: 前面マウントアングルから扉内側(ハンドルベロの出っ張りも含む)  
 b: 前面マウントアングルからの背面フレームまでの距離

※ラックによってはサオ、ハンドルの出っ張りもある為、サオ、ハンドルの出っ張りまでの寸法値になっています。



品番	有効高さ	a	b	品番	有効高さ	a	b	品番	有効高さ	a	b
ITS 36-6017L (B)	1642	85	465	ITS 36-8017L (B)	1642	85	665	ITS 36-1017L (B)	1642	85	865
ITS 42-6020L (B)	1892			ITS 42-8020L (B)	1892			ITS 42-1020L (B)	1892		
ITS 46-6022L (B)	2092			ITS 46-8022L (B)	2092			ITS 46-1022L (B)	2092		
ITS 36-7017L (B)	1642	85	565	ITS 36-9017L (B)	1642	85	765	ITS 36-1117L (B)	1642	85	965
ITS 42-7020L (B)	1892			ITS 42-9020L (B)	1892			ITS 42-1120L (B)	1892		
ITS 46-7022L (B)	2092			ITS 46-9022L (B)	2092			ITS 46-1122L (B)	2092		

### ●キー付き平面ハンドル



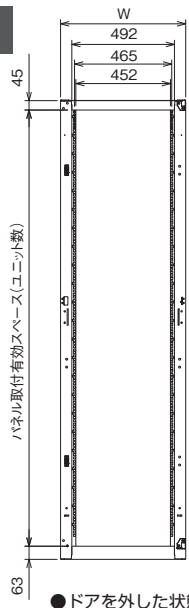
### 受注仕様

ラックのドアごとにキーNo.の設定ができます。マスターキー仕様は別途ご相談ください。(鍵の番号管理はお客様にてお願いします。)

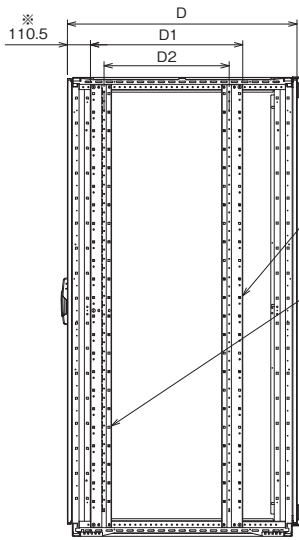
ホワイトグレー		ブラック		外形寸法					パネル取付有効スペース	アンカーボルト取付ピッチ		重量 (kg)	標準価格 (円)
納期区分	品番	納期区分	品番	H	W	D	D3	D4		X	Y		
⑤	ITS 36-6017L	⑤	ITS 36-6017LB	1750	800	600	478	474	36U	640	425	87	250,000
⑤	ITS 42-6020L	⑤	ITS 42-6020LB	2000	800	600	478	474	42U	640	425	96	260,000
⑤	ITS 46-6022L	⑤	ITS 46-6022LB	2200	800	600	478	474	46U	640	425	104	273,000
⑤	ITS 36-7017L	⑤	ITS 36-7017LB	1750	800	700	578	574	36U	640	525	91	268,000
⑤	ITS 42-7020L	⑤	ITS 42-7020LB	2000	800	700	578	574	42U	640	525	101	278,000
⑤	ITS 46-7022L	⑤	ITS 46-7022LB	2200	800	700	578	574	46U	640	525	109	291,000
⑤	ITS 36-8017L	⑤	ITS 36-8017LB	1750	800	800	678	674	36U	640	625	96	284,000
⑤	ITS 42-8020L	⑤	ITS 42-8020LB	2000	800	800	678	674	42U	640	625	106	294,000
⑤	ITS 46-8022L	⑤	ITS 46-8022LB	2200	800	800	678	674	46U	640	625	114	307,000
⑤	ITS 36-9017L	⑤	ITS 36-9017LB	1750	800	900	778	774	36U	640	725	100	298,000
⑤	ITS 42-9020L	⑤	ITS 42-9020LB	2000	800	900	778	774	42U	640	725	111	308,000
⑤	ITS 46-9022L	⑤	ITS 46-9022LB	2200	800	900	778	774	46U	640	725	119	321,000
⑤	ITS 36-1017L	⑤	ITS 36-1017LB	1750	800	1000	878	874	36U	640	825	106	310,000
⑤	ITS 42-1020L	⑤	ITS 42-1020LB	2000	800	1000	878	874	42U	640	825	117	320,000
⑤	ITS 46-1022L	⑤	ITS 46-1022LB	2200	800	1000	878	874	46U	640	825	127	333,000
⑤	ITS 36-1117L	⑤	ITS 36-1117LB	1750	800	1100	978	974	36U	640	925	111	341,000
⑤	ITS 42-1120L	⑤	ITS 42-1120LB	2000	800	1100	978	974	42U	640	925	121	351,000
⑤	ITS 46-1122L	⑤	ITS 46-1122LB	2200	800	1100	978	974	46U	640	925	133	371,000



**ITS**  
(W=600)



●ドアを外した状態



●サイドパネルを外した状態

リアマウントアングル  
25mmピッチで  
移動可能

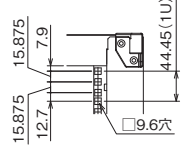
マウントアングル  
25mmピッチで  
移動可能

ラック奥行寸法	D1	D2	X	Y
D 600の場合	330	200	440	425
D 700の場合	430	300	440	525
D 800の場合	530	400	440	625
D 900の場合	630	500	440	725
D 1000の場合	730	600	440	825
D 1100の場合	730	600	440	925

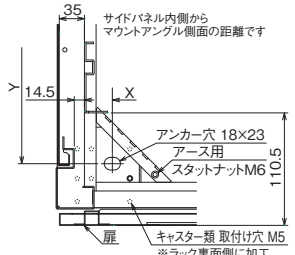
※85.5mmまで前方へ移動可能です。  
注) 前面有効スペースは60mmになります。  
注) 移動によって、オプションが  
取付できない場合もあります。

ラックマウント型サーバーを搭載するためのリアマ  
ウントアングルを標準装備しています。

●詳細図(マウントアングル)

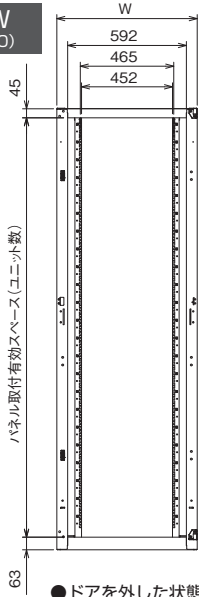


●詳細図(アンカーボルト取付穴)

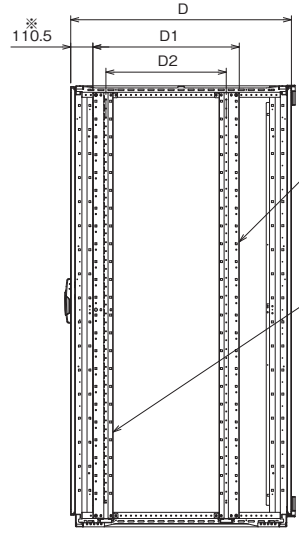


フレーム詳細図はP.744参照

**ITS-W**  
(W=700)



●ドアを外した状態



●サイドパネルを外した状態

リアマウントアングル  
25mmピッチで  
移動可能

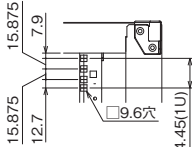
マウントアングル  
25mmピッチで  
移動可能

ラック奥行寸法	D1	D2	X	Y
D 600の場合	330	200	540	425
D 700の場合	430	300	540	525
D 800の場合	530	400	540	625
D 900の場合	630	500	540	725
D 1000の場合	730	600	540	825
D 1100の場合	730	600	540	925

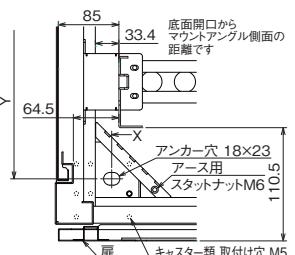
※85.5mmまで前方へ移動可能です。  
注) 前面有効スペースは60mmになります。  
注) 移動によって、オプションが  
取付できない場合もあります。

ラックマウント型サーバーを搭載するためのリアマ  
ウントアングルを標準装備しています。

●詳細図(マウントアングル)

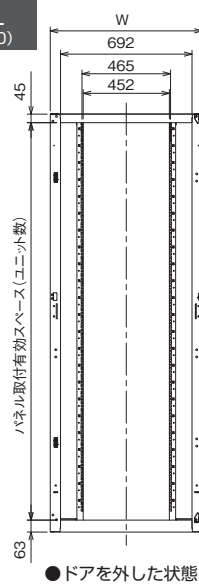


●詳細図(アンカーボルト取付穴)

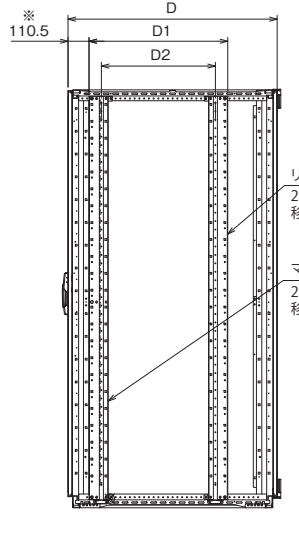


フレーム詳細図はP.744参照

**ITS-L**  
(W=800)



●ドアを外した状態



●サイドパネルを外した状態

リアマウントアングル  
25mmピッチで  
移動可能

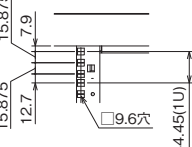
マウントアングル  
25mmピッチで  
移動可能

ラック奥行寸法	D1	D2	X	Y
D 600の場合	330	200	640	425
D 700の場合	430	300	640	525
D 800の場合	530	400	640	625
D 900の場合	630	500	640	725
D 1000の場合	730	600	640	825
D 1100の場合	730	600	640	925

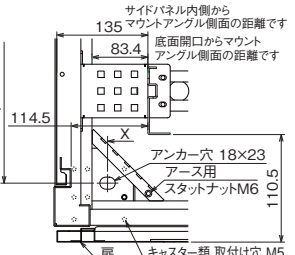
※85.5mmまで前方へ移動可能です。  
注) 前面有効スペースは60mmになります。  
注) 移動によって、オプションが  
取付できない場合もあります。

ラックマウント型サーバーを搭載するためのリアマ  
ウントアングルを標準装備しています。

●詳細図(マウントアングル)



●詳細図(アンカーボルト取付穴)

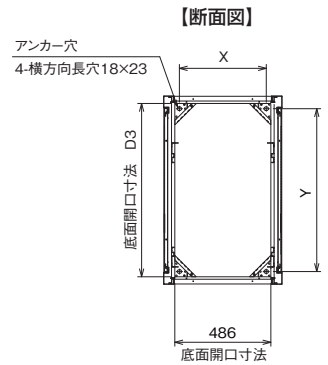
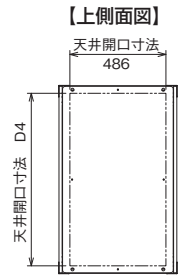
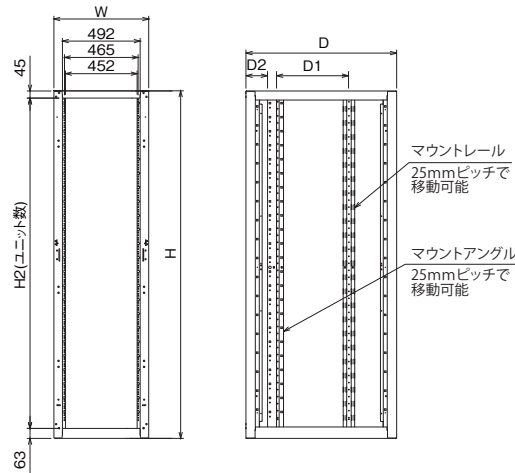
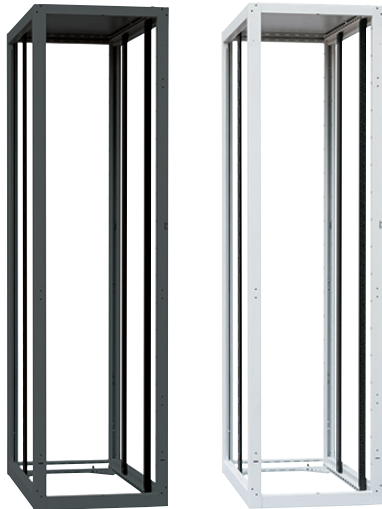


フレーム詳細図はP.744参照

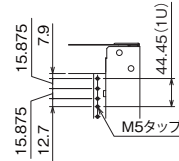
## 省施工・軽量・高剛性モデルのオープンラックです



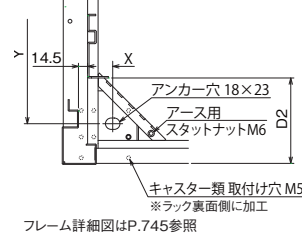
サテン塗装 サテン塗装



●詳細図(マウントアングル)



●詳細図(アンカーボルト取付穴)



注) 機器をマウントするための取付ねじは付属しておりません。オプションパーツとして別途、ご購入ください。(P.816)

■仕様・材質は [P.745](#) 構造図をご覧ください。

※オプション品は [P.804](#) をご参照ください。

※オプション選定表は [P.883](#) をご参照ください。

ラックマウント型サーバーを搭載する場合は背面にもオプションのマウントアングルが必要です。

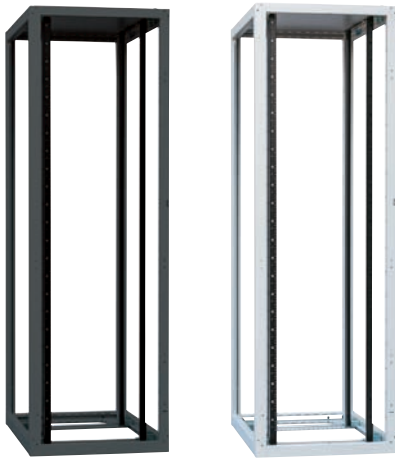
単位:mm

納期区分	ホワイトグレー		ブラック		外形寸法						パネル取付有効スペース H2	アンカーボルト取付ピッチ		重量 (kg)	標準価格 (円)	
	品番	納期区分	品番	納期区分	H	W	D	D1	D2	D3		D4	X			Y
⑤	ITO 19-6010	⑤	ITO 19-6010B	⑤	1000	600	554	250	112	478	474	19U	440	425	37	69,000
⑤	ITO 25-6012	⑤	ITO 25-6012B	⑤	1250	600	554	250	112	478	474	25U	440	425	42	71,000
⑤	ITO 31-6015	⑤	ITO 31-6015B	⑤	1500	600	554	250	112	478	474	31U	440	425	48	74,000
⑤	ITO 36-6017	⑤	ITO 36-6017B	⑤	1750	600	554	250	112	478	474	36U	440	425	53	84,000
⑤	ITO 42-6020	⑤	ITO 42-6020B	⑤	2000	600	554	250	112	478	474	42U	440	425	58	90,000
⑤	ITO 46-6022	⑤	ITO 46-6022B	⑤	2200	600	554	250	112	478	474	46U	440	425	62	97,000
⑤	ITO 19-7010	⑤	ITO 19-7010B	⑤	1000	600	654	300	137	578	574	19U	440	525	39	70,000
⑤	ITO 25-7012	⑤	ITO 25-7012B	⑤	1250	600	654	300	137	578	574	25U	440	525	44	72,000
⑤	ITO 31-7015	⑤	ITO 31-7015B	⑤	1500	600	654	300	137	578	574	31U	440	525	49	76,000
⑤	ITO 36-7017	⑤	ITO 36-7017B	⑤	1750	600	654	300	137	578	574	36U	440	525	55	87,000
⑤	ITO 42-7020	⑤	ITO 42-7020B	⑤	2000	600	654	300	137	578	574	42U	440	525	60	94,000
⑤	ITO 46-7022	⑤	ITO 46-7022B	⑤	2200	600	654	300	137	578	574	46U	440	525	64	101,000
⑤	ITO 19-8010	⑤	ITO 19-8010B	⑤	1000	600	754	400	137	678	674	19U	440	625	41	75,000
⑤	ITO 25-8012	⑤	ITO 25-8012B	⑤	1250	600	754	400	137	678	674	25U	440	625	46	78,000
⑤	ITO 31-8015	⑤	ITO 31-8015B	⑤	1500	600	754	400	137	678	674	31U	440	625	51	81,000
⑤	ITO 36-8017	⑤	ITO 36-8017B	⑤	1750	600	754	400	137	678	674	36U	440	625	56	93,000
⑤	ITO 42-8020	⑤	ITO 42-8020B	⑤	2000	600	754	400	137	678	674	42U	440	625	62	99,000
⑤	ITO 46-8022	⑤	ITO 46-8022B	⑤	2200	600	754	400	137	678	674	46U	440	625	66	106,000
⑤	ITO 19-9010	⑤	ITO 19-9010B	⑤	1000	600	854	450	137	778	774	19U	440	725	43	84,000
⑤	ITO 25-9012	⑤	ITO 25-9012B	⑤	1250	600	854	450	137	778	774	25U	440	725	48	85,000
⑤	ITO 31-9015	⑤	ITO 31-9015B	⑤	1500	600	854	450	137	778	774	31U	440	725	53	87,000
⑤	ITO 36-9017	⑤	ITO 36-9017B	⑤	1750	600	854	450	137	778	774	36U	440	725	58	97,000
⑤	ITO 42-9020	⑤	ITO 42-9020B	⑤	2000	600	854	450	137	778	774	42U	440	725	63	104,000
⑤	ITO 46-9022	⑤	ITO 46-9022B	⑤	2200	600	854	450	137	778	774	46U	440	725	68	110,000
⑤	ITO 19-1010	⑤	ITO 19-1010B	⑤	1000	600	954	450	137	878	874	19U	440	825	44	89,000
⑤	ITO 25-1012	⑤	ITO 25-1012B	⑤	1250	600	954	450	137	878	874	25U	440	825	50	90,000
⑤	ITO 31-1015	⑤	ITO 31-1015B	⑤	1500	600	954	450	137	878	874	31U	440	825	55	93,000
⑤	ITO 36-1017	⑤	ITO 36-1017B	⑤	1750	600	954	450	137	878	874	36U	440	825	60	103,000
⑤	ITO 42-1020	⑤	ITO 42-1020B	⑤	2000	600	954	450	137	878	874	42U	440	825	65	109,000
⑤	ITO 46-1022	⑤	ITO 46-1022B	⑤	2200	600	954	450	137	878	874	46U	440	825	69	116,000

U=44.45

(商品コード22)

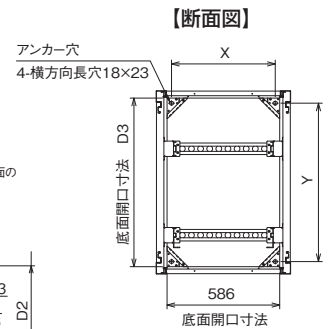
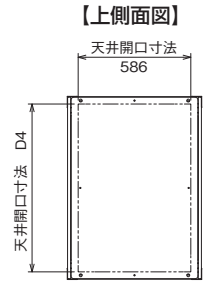
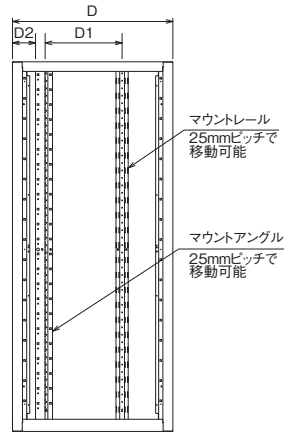
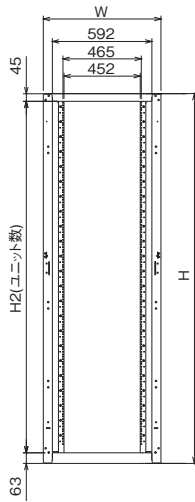
## 省施工・軽量・高剛性モデルの ワイド型オープンラックです(W700)



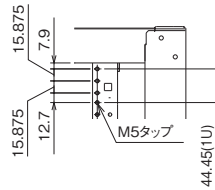
注) 機器をマウントするための取付ねじは付属していません。  
オプションパーツとして別途、ご購入ください。(P.816)

- 仕様・材質は **P.745** 構造図をご覧ください。
- ※オプション品は **P.804** をご参照ください。
- ※オプション選定表は **P.883** をご参照ください。

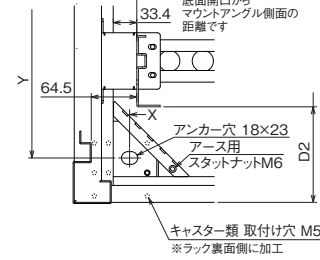
ラックマウント型サーバーを搭載する場合は背面にもオプションのマウントアングルが必要です。



●詳細図(マウントアングル)



●詳細図(アンカーボルト取付穴)



フレーム詳細図はP.745参照

単位:mm

納期区分	ホワイトグレー		ブラック		外形寸法						パネル取付有効スペース H2	アンカーボルト取付ピッチ		重量 (kg)	標準価格 (円)
	品番	品番	H	W	D	D1	D2	D3	D4	X		Y			
⑤	ITO 19-6010W	⑤ ITO 19-6010WB	1000	700	554	250	112	478	474	19U	540	425	43	72,000	
⑤	ITO 25-6012W	⑤ ITO 25-6012WB	1250	〃	〃	〃	〃	〃	〃	25U	〃	〃	48	75,000	
⑤	ITO 31-6015W	⑤ ITO 31-6015WB	1500	〃	〃	〃	〃	〃	〃	31U	〃	〃	53	78,000	
⑤	ITO 36-6017W	⑤ ITO 36-6017WB	1750	〃	〃	〃	〃	〃	〃	36U	〃	〃	58	89,000	
⑤	ITO 42-6020W	⑤ ITO 42-6020WB	2000	〃	〃	〃	〃	〃	〃	42U	〃	〃	63	97,000	
⑤	ITO 46-6022W	⑤ ITO 46-6022WB	2200	〃	〃	〃	〃	〃	〃	46U	〃	〃	68	103,000	
⑤	ITO 19-7010W	⑤ ITO 19-7010WB	1000	700	654	300	137	578	574	19U	540	525	44	76,000	
⑤	ITO 25-7012W	⑤ ITO 25-7012WB	1250	〃	〃	〃	〃	〃	〃	25U	〃	〃	50	79,000	
⑤	ITO 31-7015W	⑤ ITO 31-7015WB	1500	〃	〃	〃	〃	〃	〃	31U	〃	〃	55	83,000	
⑤	ITO 36-7017W	⑤ ITO 36-7017WB	1750	〃	〃	〃	〃	〃	〃	36U	〃	〃	60	94,000	
⑤	ITO 42-7020W	⑤ ITO 42-7020WB	2000	〃	〃	〃	〃	〃	〃	42U	〃	〃	65	101,000	
⑤	ITO 46-7022W	⑤ ITO 46-7022WB	2200	〃	〃	〃	〃	〃	〃	46U	〃	〃	69	107,000	
⑤	ITO 19-8010W	⑤ ITO 19-8010WB	1000	700	754	400	137	678	674	19U	540	625	46	81,000	
⑤	ITO 25-8012W	⑤ ITO 25-8012WB	1250	〃	〃	〃	〃	〃	〃	25U	〃	〃	52	84,000	
⑤	ITO 31-8015W	⑤ ITO 31-8015WB	1500	〃	〃	〃	〃	〃	〃	31U	〃	〃	57	88,000	
⑤	ITO 36-8017W	⑤ ITO 36-8017WB	1750	〃	〃	〃	〃	〃	〃	36U	〃	〃	62	99,000	
⑤	ITO 42-8020W	⑤ ITO 42-8020WB	2000	〃	〃	〃	〃	〃	〃	42U	〃	〃	67	106,000	
⑤	ITO 46-8022W	⑤ ITO 46-8022WB	2200	〃	〃	〃	〃	〃	〃	46U	〃	〃	71	113,000	
⑤	ITO 19-9010W	⑤ ITO 19-9010WB	1000	700	854	450	137	778	774	19U	540	725	48	90,000	
⑤	ITO 25-9012W	⑤ ITO 25-9012WB	1250	〃	〃	〃	〃	〃	〃	25U	〃	〃	53	92,000	
⑤	ITO 31-9015W	⑤ ITO 31-9015WB	1500	〃	〃	〃	〃	〃	〃	31U	〃	〃	59	94,000	
⑤	ITO 36-9017W	⑤ ITO 36-9017WB	1750	〃	〃	〃	〃	〃	〃	36U	〃	〃	64	104,000	
⑤	ITO 42-9020W	⑤ ITO 42-9020WB	2000	〃	〃	〃	〃	〃	〃	42U	〃	〃	69	110,000	
⑤	ITO 46-9022W	⑤ ITO 46-9022WB	2200	〃	〃	〃	〃	〃	〃	46U	〃	〃	73	117,000	
⑤	ITO 19-1010W	⑤ ITO 19-1010WB	1000	700	954	450	137	878	874	19U	540	825	50	93,000	
⑤	ITO 25-1012W	⑤ ITO 25-1012WB	1250	〃	〃	〃	〃	〃	〃	25U	〃	〃	55	96,000	
⑤	ITO 31-1015W	⑤ ITO 31-1015WB	1500	〃	〃	〃	〃	〃	〃	31U	〃	〃	60	99,000	
⑤	ITO 36-1017W	⑤ ITO 36-1017WB	1750	〃	〃	〃	〃	〃	〃	36U	〃	〃	66	109,000	
⑤	ITO 42-1020W	⑤ ITO 42-1020WB	2000	〃	〃	〃	〃	〃	〃	42U	〃	〃	71	116,000	
⑤	ITO 46-1022W	⑤ ITO 46-1022WB	2200	〃	〃	〃	〃	〃	〃	46U	〃	〃	75	122,000	

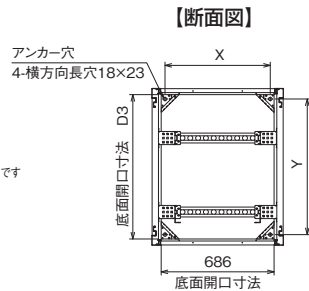
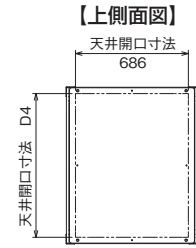
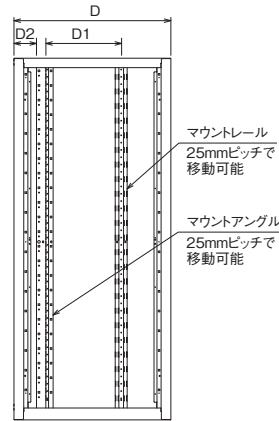
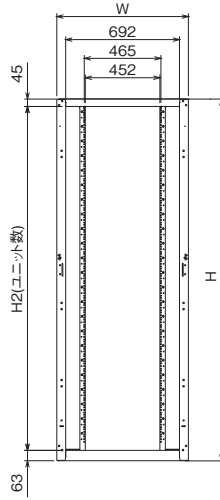
U=44.45

(商品コード22)

## 省施工・軽量・高剛性モデルの ワイド型オープンラックです(W800)



サテン塗装 サテン塗装



注) 機器をマウントするための取付ねじは付属しておりません。オプションパーツとして別途、ご購入ください。(P.816)

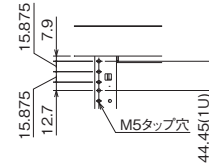
■仕様・材質は P.745 構造図をご覧ください。

※オプション品は P.804 をご参照ください。

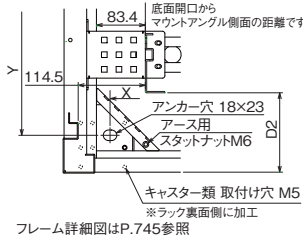
※オプション選定表は P.883 をご参照ください。

ラックマウント型サーバーを搭載する場合は背面にもオプションのマウントアングルが必要です。

●詳細図(マウントアングル)



●詳細図(アンカーボルト取付穴)



単位:mm

納期区分	ホワイトグレー		ブラック		外形寸法						パネル取付有効スペース H2	アンカーボルト取付ピッチ		重量 (kg)	標準価格 (円)
	品番	品番	H	W	D	D1	D2	D3	D4	X		Y			
⑤	ITO 36-6017L	⑤ ITO 36-6017LB	1750	800	554	250	112	478	474	36U	640	425	63	96,000	
⑤	ITO 42-6020L	⑤ ITO 42-6020LB	2000	〃	〃	〃	〃	〃	〃	42U	〃	〃	66	105,000	
⑤	ITO 46-6022L	⑤ ITO 46-6022LB	2200	〃	〃	〃	〃	〃	〃	46U	〃	〃	70	114,000	
⑤	ITO 36-7017L	⑤ ITO 36-7017LB	1750	800	654	300	137	578	574	36U	640	525	65	103,000	
⑤	ITO 42-7020L	⑤ ITO 42-7020LB	2000	〃	〃	〃	〃	〃	〃	42U	〃	〃	68	112,000	
⑤	ITO 46-7022L	⑤ ITO 46-7022LB	2200	〃	〃	〃	〃	〃	〃	46U	〃	〃	72	127,000	
⑤	ITO 36-8017L	⑤ ITO 36-8017LB	1750	800	754	400	137	678	674	36U	640	625	67	108,000	
⑤	ITO 42-8020L	⑤ ITO 42-8020LB	2000	〃	〃	〃	〃	〃	〃	42U	〃	〃	70	117,000	
⑤	ITO 46-8022L	⑤ ITO 46-8022LB	2200	〃	〃	〃	〃	〃	〃	46U	〃	〃	74	135,000	
⑤	ITO 36-9017L	⑤ ITO 36-9017LB	1750	800	854	450	137	778	774	36U	640	725	69	123,000	
⑤	ITO 42-9020L	⑤ ITO 42-9020LB	2000	〃	〃	〃	〃	〃	〃	42U	〃	〃	72	132,000	
⑤	ITO 46-9022L	⑤ ITO 46-9022LB	2200	〃	〃	〃	〃	〃	〃	46U	〃	〃	76	142,000	
⑤	ITO 36-1017L	⑤ ITO 36-1017LB	1750	800	954	450	137	878	874	36U	640	825	70	138,000	
⑤	ITO 42-1020L	⑤ ITO 42-1020LB	2000	〃	〃	〃	〃	〃	〃	42U	〃	〃	74	147,000	
⑤	ITO 46-1022L	⑤ ITO 46-1022LB	2200	〃	〃	〃	〃	〃	〃	46U	〃	〃	78	157,000	

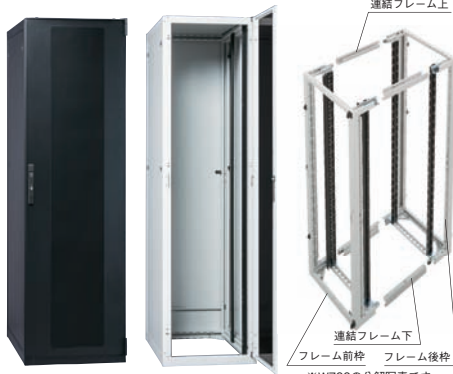
U=44.45

(商品コード22)

## 分解できるので狭い通路・入口でも運べる 19インチラックです



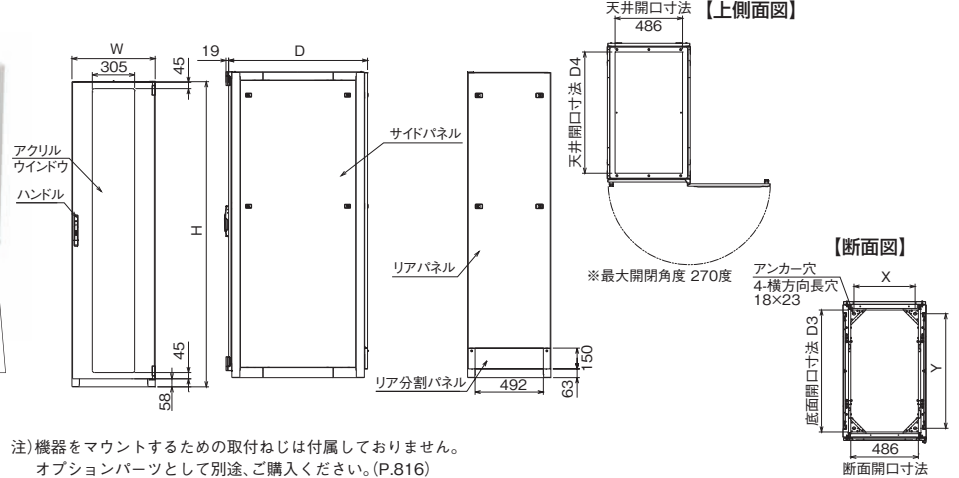
サテン塗装 サテン塗装



■仕様・材質は **P.745** 構造図をご覧ください。

※オプション品は **P.804** をご参照ください。

※オプション選定表は **P.883** をご参照ください。

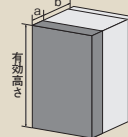


注) 機器をマウントするための取付ねじは付属しておりません。  
オプションパーツとして別途、ご購入ください。(P.816)

### [ラック内部有効スペース]

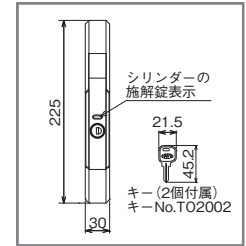
- a: 前面マウントアングルから扉内側(ハンドルベロの出っ張りも含む)
- b: 前面マウントアングルからの背面フレームまでの距離

※ラックによってはサオ、ハンドルの出っ張りもある為、サオ、ハンドルの出っ張りまでの寸法値になっています。



品番	有効高さ	a	b	品番	有効高さ	a	b
ITA 31-6015 (B)	1392	110	435	ITA 42-8020 (B)	1892	135	610
ITA 36-6017 (B)	1642			ITA 46-8022 (B)	2092		
ITA 42-6020 (B)	1892			ITA 31-9015 (B)	1392		
ITA 46-6022 (B)	2092			ITA 36-9017 (B)	1642		710
ITA 31-7015 (B)	1392	ITA 42-9020 (B)	1892				
ITA 36-7017 (B)	1642	ITA 46-9022 (B)	2092				
ITA 42-7020 (B)	1892	ITA 31-1015 (B)	1392	810			
ITA 46-7022 (B)	2092	ITA 36-1017 (B)	1642				
ITA 31-8015 (B)	1392	ITA 42-1020 (B)	1892				
ITA 36-8017 (B)	1642	ITA 46-1022 (B)	2092				

### ●キー付き平面ハンドル



### 受注仕様

ラックのドアごとにキーNo.の設定ができます。  
マスターキー仕様は別途ご相談ください。  
(鍵の番号管理はお客様にてお願いします。)

単位:mm

納期区分	ホワイトグレー		ブラック		外形寸法				パネル取付有効スペース	アンカーボルト取付ピッチ		重量(kg)	標準価格(円)	
	品番	納期区分	品番	納期区分	H	W	D	D3		D4	X			Y
⑤	ITA 31-6015	⑤	ITA 31-6015B	⑤	1500	600	600	478	474	31U	440	425	79	175,000
⑤	ITA 36-6017	⑤	ITA 36-6017B	⑤	1750	〃	〃	〃	〃	36U	〃	〃	88	185,000
⑤	ITA 42-6020	⑤	ITA 42-6020B	⑤	2000	〃	〃	〃	〃	42U	〃	〃	97	194,000
⑤	ITA 46-6022	⑤	ITA 46-6022B	⑤	2200	〃	〃	〃	〃	46U	〃	〃	105	209,000
⑤	ITA 31-7015	⑤	ITA 31-7015B	⑤	1500	600	700	578	574	31U	440	525	82	180,000
⑤	ITA 36-7017	⑤	ITA 36-7017B	⑤	1750	〃	〃	〃	〃	36U	〃	〃	92	190,000
⑤	ITA 42-7020	⑤	ITA 42-7020B	⑤	2000	〃	〃	〃	〃	42U	〃	〃	102	199,000
⑤	ITA 46-7022	⑤	ITA 46-7022B	⑤	2200	〃	〃	〃	〃	46U	〃	〃	110	214,000
⑤	ITA 31-8015	⑤	ITA 31-8015B	⑤	1500	600	800	678	674	31U	440	625	86	185,000
⑤	ITA 36-8017	⑤	ITA 36-8017B	⑤	1750	〃	〃	〃	〃	36U	〃	〃	97	194,000
⑤	ITA 42-8020	⑤	ITA 42-8020B	⑤	2000	〃	〃	〃	〃	42U	〃	〃	107	204,000
⑤	ITA 46-8022	⑤	ITA 46-8022B	⑤	2200	〃	〃	〃	〃	46U	〃	〃	116	219,000
⑤	ITA 31-9015	⑤	ITA 31-9015B	⑤	1500	600	900	778	774	31U	440	725	91	201,000
⑤	ITA 36-9017	⑤	ITA 36-9017B	⑤	1750	〃	〃	〃	〃	36U	〃	〃	101	211,000
⑤	ITA 42-9020	⑤	ITA 42-9020B	⑤	2000	〃	〃	〃	〃	42U	〃	〃	112	220,000
⑤	ITA 46-9022	⑤	ITA 46-9022B	⑤	2200	〃	〃	〃	〃	46U	〃	〃	121	235,000
⑤	ITA 31-1015	⑤	ITA 31-1015B	⑤	1500	600	1000	878	874	31U	440	825	95	226,000
⑤	ITA 36-1017	⑤	ITA 36-1017B	⑤	1750	〃	〃	〃	〃	36U	〃	〃	107	235,000
⑤	ITA 42-1020	⑤	ITA 42-1020B	⑤	2000	〃	〃	〃	〃	42U	〃	〃	119	244,000
⑤	ITA 46-1022	⑤	ITA 46-1022B	⑤	2200	〃	〃	〃	〃	46U	〃	〃	128	259,000

U=44.45

(商品コード22)

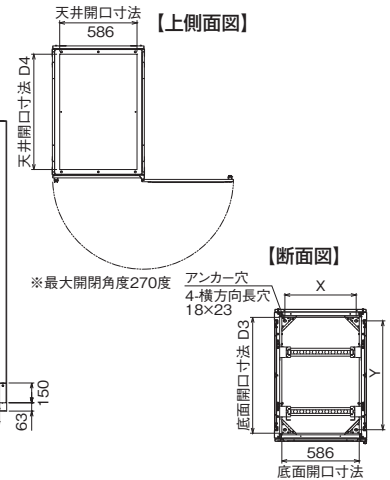
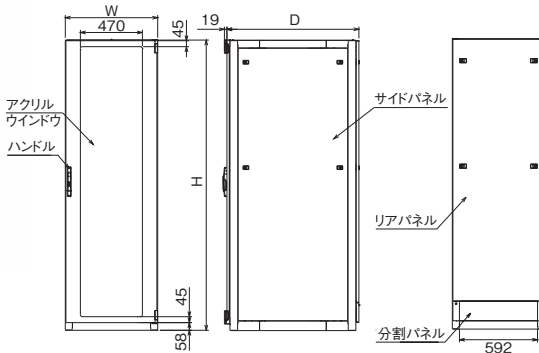
※この紙面に掲載の商品には、消費税は含まれておりません。

# 組立式ラック ITA-W

許容荷重 **500kg**

耐震荷重 **300kg**

分解できるので狭い通路・入口でも運べる  
ワイド型(W700)の19インチラックです



■仕様・材質は P.745 構造図をご覧ください。

※オプション品は P.804 をご参照ください。

※オプション選定表は P.883 をご参照ください。

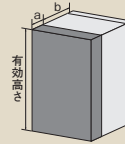
注) 機器をマウントするための取付ねじは付属しておりません。  
オプションパーツとして別途ご購入ください。(P.816)

## [ラック内部有効スペース]

a: 前面マウントアングルから扉内側(ハンドルベロの出っ張りも含む)

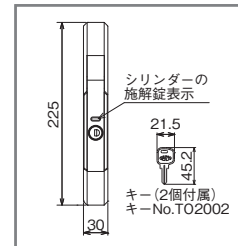
b: 前面マウントアングルからの背面フレームまでの距離

※ラックによってはサオ、ハンドルの出っ張りもある為、サオ、ハンドルの出っ張りまでの寸法値になっています。



品番	有効高さ	a	b	品番	有効高さ	a	b
ITA 31-6015W (B)	1392	110	435	ITA 42-8020W (B)	1892	135	610
ITA 36-6017W (B)	1642			ITA 46-8022W (B)	2092		
ITA 42-6020W (B)	1892			ITA 31-9015W (B)	1392		
ITA 46-6022W (B)	2092			ITA 36-9017W (B)	1642		
ITA 31-7015W (B)	1392	ITA 42-9020W (B)	1892	ITA 46-9022W (B)	2092		710
ITA 36-7017W (B)	1642	ITA 31-1015W (B)	1392	ITA 31-1015W (B)	1392		
ITA 42-7020W (B)	1892	ITA 36-1017W (B)	1642	ITA 42-1020W (B)	1892		
ITA 46-7022W (B)	2092	ITA 46-1022W (B)	2092	ITA 46-1022W (B)	2092		
ITA 31-8015W (B)	1392						
ITA 36-8017W (B)	1642						

## ●キー付き平面ハンドル



## 受注仕様

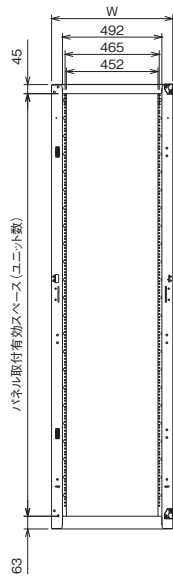
ラックのドアごとにキーNo.の設定ができます。  
マスターキー仕様は別途ご相談ください。  
(鍵の番号管理はお客様にてお願いします。)

ホワイトグレー		ブラック		外形寸法					パネル取付有効スペース	アンカーボルト取付ピッチ		重量 (kg)	標準価格 (円)
納期区分	品番	納期区分	品番	H	W	D	D3	D4		X	Y		
5	ITA 31-6015W	5	ITA 31-6015WB	1500	700	600	478	474	31U	540	425	85	208,000
5	ITA 36-6017W	5	ITA 36-6017WB	1750	700	600	478	474	36U	540	425	95	217,000
5	ITA 42-6020W	5	ITA 42-6020WB	2000	700	600	478	474	42U	540	425	103	227,000
5	ITA 46-6022W	5	ITA 46-6022WB	2200	700	600	478	474	46U	540	425	113	241,000
5	ITA 31-7015W	5	ITA 31-7015WB	1500	700	700	578	574	31U	540	525	89	212,000
5	ITA 36-7017W	5	ITA 36-7017WB	1750	700	700	578	574	36U	540	525	100	222,000
5	ITA 42-7020W	5	ITA 42-7020WB	2000	700	700	578	574	42U	540	525	108	232,000
5	ITA 46-7022W	5	ITA 46-7022WB	2200	700	700	578	574	46U	540	525	118	247,000
5	ITA 31-8015W	5	ITA 31-8015WB	1500	700	800	678	674	31U	540	625	94	217,000
5	ITA 36-8017W	5	ITA 36-8017WB	1750	700	800	678	674	36U	540	625	104	227,000
5	ITA 42-8020W	5	ITA 42-8020WB	2000	700	800	678	674	42U	540	625	113	237,000
5	ITA 46-8022W	5	ITA 46-8022WB	2200	700	800	678	674	46U	540	625	124	251,000
5	ITA 31-9015W	5	ITA 31-9015WB	1500	700	900	778	774	31U	540	725	98	233,000
5	ITA 36-9017W	5	ITA 36-9017WB	1750	700	900	778	774	36U	540	725	109	243,000
5	ITA 42-9020W	5	ITA 42-9020WB	2000	700	900	778	774	42U	540	725	118	253,000
5	ITA 46-9022W	5	ITA 46-9022WB	2200	700	900	778	774	46U	540	725	129	268,000
5	ITA 31-1015W	5	ITA 31-1015WB	1500	700	1000	878	874	31U	540	825	102	258,000
5	ITA 36-1017W	5	ITA 36-1017WB	1750	700	1000	878	874	36U	540	825	115	268,000
5	ITA 42-1020W	5	ITA 42-1020WB	2000	700	1000	878	874	42U	540	825	127	277,000
5	ITA 46-1022W	5	ITA 46-1022WB	2200	700	1000	878	874	46U	540	825	136	292,000

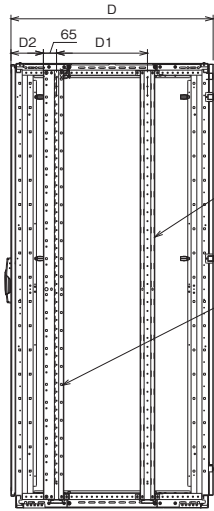
U=44.45

(商品コード22)

**ITA**  
(W=600)



●ドアを外した状態



●サイドパネルを外した状態

マウントレール  
25mmピッチで  
移動可能

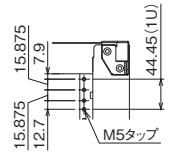
マウントアングル  
25mmピッチで  
移動可能

ラック奥行寸法	D1	D2	X	Y
D 600の場合	250	135.5	440	425
D 700の場合	300	160.5	440	525
D 800の場合	400	160.5	440	625
D 900の場合	450	160.5	440	725
D 1000の場合	450	160.5	440	825

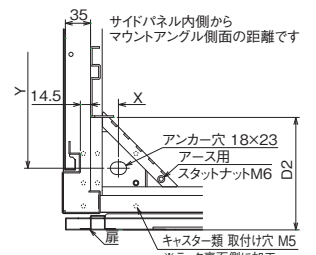
※D2=85.5mmまで前方へ移動可能です。  
注) 前面有効スペースは60mmになります。  
注) 移動によって、オプションが  
取付けできない場合もあります。

ラックマウント型サーバーを搭載する場合は背面にもオプションのマウントアングルが必要です。

●詳細図(マウントアングル)

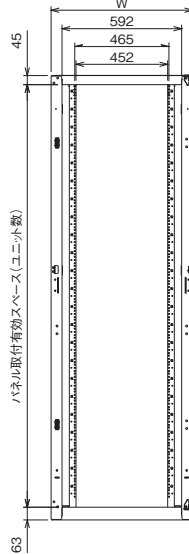


●詳細図(アンカーボルト取付穴)

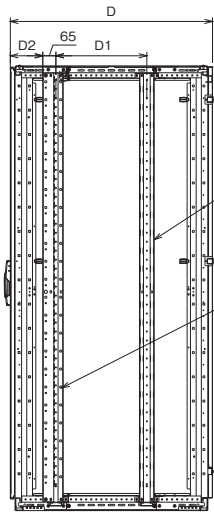


フレーム詳細図はP.745参照

**ITA-W**  
(W=700)



●ドアを外した状態



●サイドパネルを外した状態

マウントレール  
25mmピッチで  
移動可能

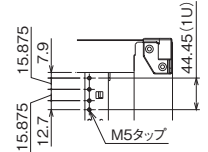
マウントアングル  
25mmピッチで  
移動可能

ラック奥行寸法	D1	D2	X	Y
D 600の場合	250	135.5	540	425
D 700の場合	300	160.5	540	525
D 800の場合	400	160.5	540	625
D 900の場合	450	160.5	540	725
D 1000の場合	450	160.5	540	825

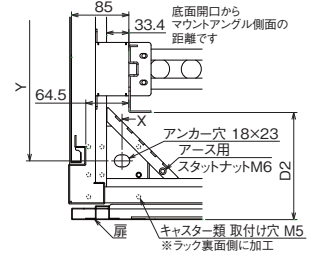
※D2=85.5mmまで前方へ移動可能です。  
注) 前面有効スペースは60mmになります。  
注) 移動によって、オプションが  
取付けできない場合もあります。

ラックマウント型サーバーを搭載する場合は背面にもオプションのマウントアングルが必要です。

●詳細図(マウントアングル)

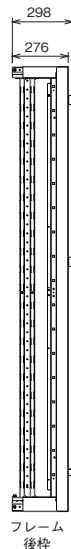


●詳細図(アンカーボルト取付穴)

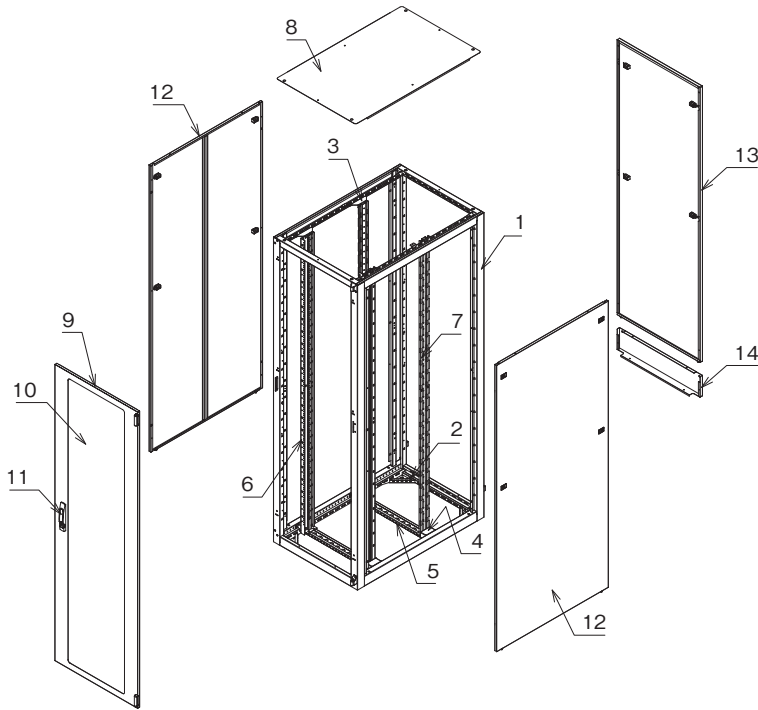


フレーム詳細図はP.745参照

**組立式前後枠**  
(W=600・W=700共通)



## ITN/構造図



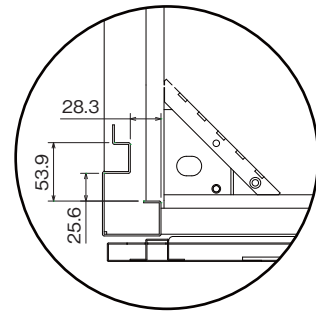
付属品: キー×2個(前面ドア)、取扱説明書

### 仕様

ねじ類など省略

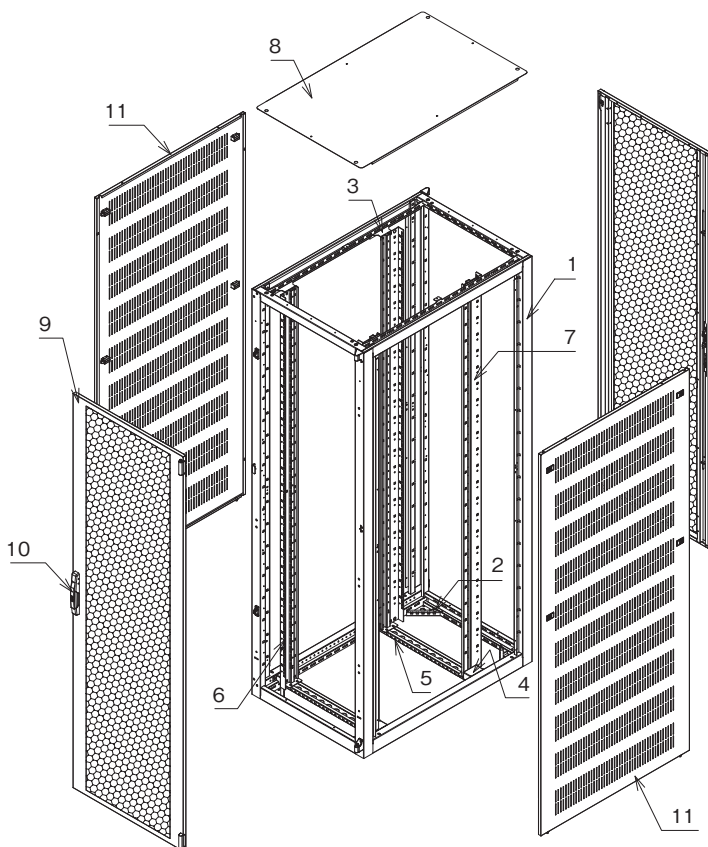
- 1 フレーム: 銅板 t2.3/t1.6 N-8(サテン)、N-1(サテン)
- 2 アース端子: 銅 M6
- 3 調整金具-上(※1): 銅板 t2.3/メッキ
- 4 調整金具-下(※1): 銅板 t2.3/メッキ
- 5 マウント受け金具(※1): 銅板 t2.3/N-8(サテン)、N-1(サテン)
- 6 マウントアングル: 銅板 t2.3/N-1 3分ツヤ
- 7 マウントレール: 銅板 t2.3/N-1 3分ツヤ
- 8 トップカバー: 銅板 t1.0/N-8(サテン)、N-1(サテン)
- 9 ドア: 銅板 t1.0/N-8(サテン)、N-1(サテン)
- 10 アクリル窓: アクリル t3.0/ブルースモーク
- 11 キー付きハンドル: 樹脂
- 12 サイドパネル: 銅板 t1.0/N-8(サテン)、N-1(サテン)
- 13 リアパネル: 銅板 t1.0/N-8(サテン)、N-1(サテン)
- 14 分割パネル: 銅板 t1.0/N-8(サテン)、N-1(サテン)

※1) 3、4、5はワイドタイプ(-W、-L)のみ適用します。



フレーム詳細図

## ITS/構造図



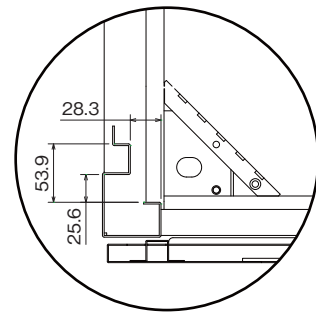
付属品: キー×4個(前面、背面ドア各2)、取扱説明書

### 仕様

ねじ類など省略

- 1 フレーム: 銅板 t2.3/t1.6 N-8(サテン)、N-1(サテン)
- 2 アース端子: 銅 M6
- 3 調整金具-上(※1): 銅板 t2.3 メッキ
- 4 調整金具-下(※1): 銅板 t2.3 メッキ
- 5 マウント受け金具(※1): 銅板 t2.3 N-8(サテン)、N-1(サテン)
- 6 マウントアングル: 銅板 t2.3 N-1 3分ツヤ
- 7 リアマウントアングル: 銅板 t2.3 N-1 3分ツヤ
- 8 トップカバー: 銅板 t1.0 N-8(サテン)、N-1(サテン)
- 9 ドア: 銅板 t1.0 N-8(サテン)、N-1(サテン)
- 10 キー付ハンドル: 樹脂
- 11 スリット付サイドパネル: 銅板 t1.2 N-8(サテン)、N-1(サテン)

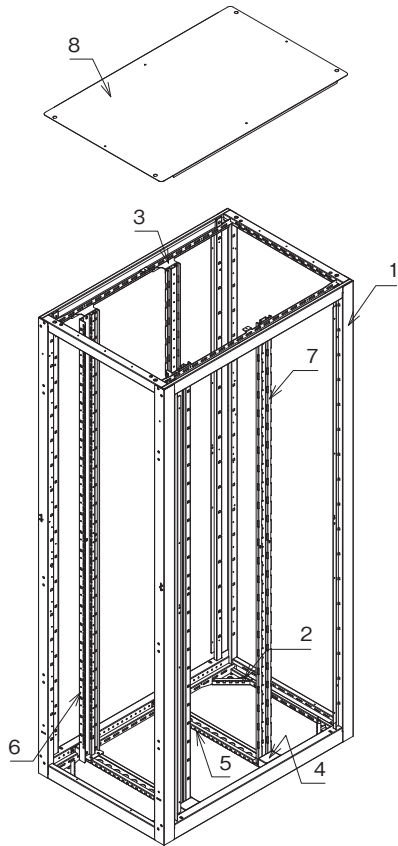
※1) 3、4、5はワイドタイプ(-W、-L)のみ適用します。



フレーム詳細図



## ITO/構造図



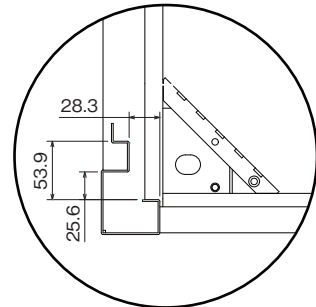
付属品:取扱説明書

### 仕様

ねじ類など省略

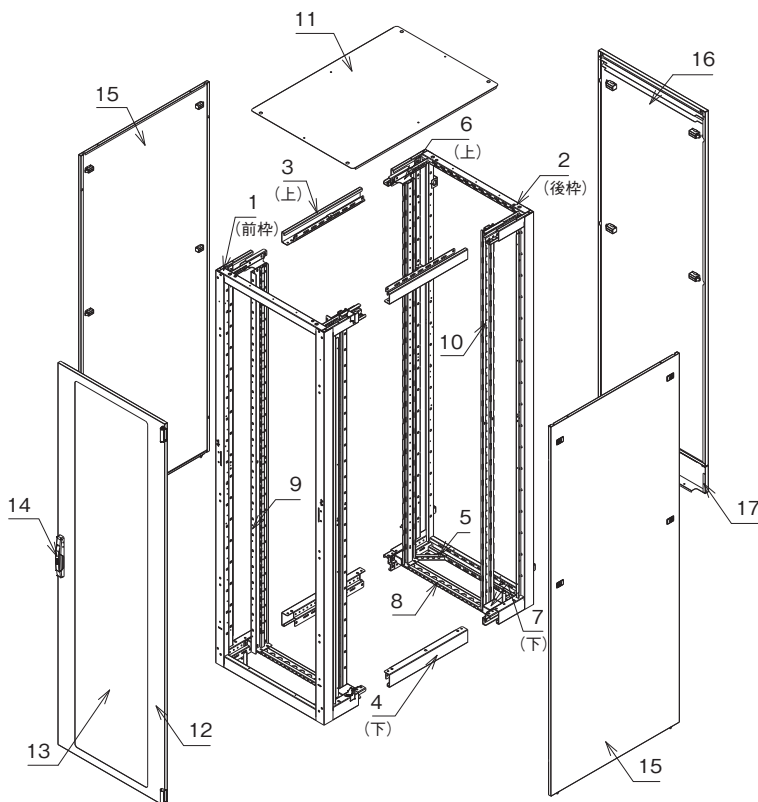
- 1 フレーム: 銅板 t2.3/t1.6 N-8(サテン)、N-1(サテン)
- 2 アース端子: 銅 M6
- 3 調整金具-上(※1): 銅板 t2.3 メッキ
- 4 調整金具-下(※1): 銅板 t2.3 メッキ
- 5 マウント受け金具(※1): 銅板 t2.3 N-8(サテン)、N-1(サテン)
- 6 マウントアングル: 銅板 t2.3 N-1 3分ツヤ
- 7 マウントレール: 銅板 t2.3 N-1 3分ツヤ
- 8 トップカバー: 銅板 t1.0 N-8(サテン)、N-1(サテン)

※1) 3、4、5はワイドタイプ(-W、-L)のみ適用します。



フレーム詳細図

## ITA/構造図



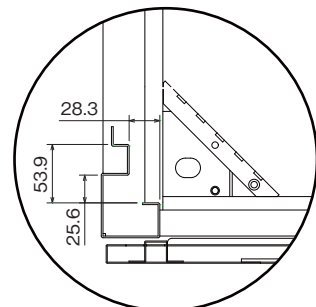
付属品:六角棒レンチ×1、キー×2個(前面ドア)、取扱説明書

### 仕様

ねじ類など省略

- 1,2 フレーム: 銅板 t2.3/t1.6 N-8(サテン)、N-1(サテン)
- 3,4 連結フレーム: 銅板 t2.3 N-8(サテン)、N-1(サテン)
- 5 アース端子: 銅 M6
- 6,7 調整金具(※1): 銅板 t2.3 メッキ
- 8 マウント受け金具(※1): 銅板 t2.3 N-8(サテン)、N-1(サテン)
- 9 マウントアングル: 銅板 t2.3 N-1 3分ツヤ
- 10 マウントレール: 銅板 t2.3 N-1 3分ツヤ
- 11 トップカバー: 銅板 t1.0 N-8(サテン)、N-1(サテン)
- 12 ドア: 銅板 t1.0 N-8(サテン)、N-1(サテン)
- 13 アクリル窓: アクリル t3.0 ブルースモーク
- 14 キー付きハンドル: 樹脂
- 15 サイドパネル: 銅板 t1.0 N-8(サテン)、N-1(サテン)
- 16 リアパネル: 銅板 t1.0 N-8(サテン)、N-1(サテン)
- 17 分割パネル: 銅板 t1.0 N-8(サテン)、N-1(サテン)

※1) 6、7、8はワイドタイプ(-W)のみ適用します。



フレーム詳細図

# ITNの組替対応

※掲載写真は代表例です。ラックのサイズにより外観が異なる場合がありますので仕様書、図面にてご確認ください。

- 組替品になりますのでラック注文時にご指示ください。
- 組替品の標準価格は本体標準価格の加算金額です。

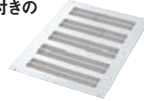
※分割仕様の組替は別途、お問い合わせください。 ※▲はラック本体価格からマイナスになります。

## ケーブル引込用穴付きのカバーに変更



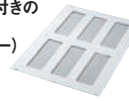
品番	適応ラック寸法	標準価格(円)
TP-CL	D=600~1100	8,100

## スリット加工付きのカバーに変更



品番	適応ラック寸法	標準価格(円)
TP-11AS	D=900~1100	6,400
TP-8AS	D=600~800	5,750

## クラスター加工付きのカバーに変更 (パンチング・カバー)

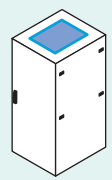


品番	適応ラック寸法	標準価格(円)
TP-11C	D=900~1100	14,000
TP-8C	D=600~800	10,000

## カバー無しに変更



品番	適応ラック寸法	標準価格(円)
TP-11N	D=900~1100	▲5,800
TP-8N	D=600~800	▲4,300



トップカバーの加工

## クラスター加工付きのパネルに変更 (パンチング・パネル)

品番	適応ラック寸法	標準価格(円)
SP-22C	H=2200	18,000
SP-20C	H=2000	17,000
SP-17C	H=1750	16,000
SP-15C	H=1250~1500	15,000
SP-10C	H=1000	14,000



## コインキー対応 (受注対応)

品番	仕様	標準価格(円)
RP-R70V	個別キー対応	10,000
RP-R70MV	マスターキー対応	12,000

※サイドパネル1枚に2個使用します。



## スリット加工付きのパネルに変更

品番	適応ラック寸法	標準価格(円)
SP-22AS	H=2200	7,800
SP-20AS	H=2000	7,350
SP-17AS	H=1750	7,000
SP-15AS	H=1250~1500	6,700
SP-10AS	H=1000	6,400



## 小窓

品番	適応ラック寸法	標準価格(円)
RP-SP1 L	H=1750以下	17,500
RP-SP1 C	H=1750以下	35,000
RP-SP1 R	H=1750以下	17,500
RP-SP2 L	H=2000以上	34,000
RP-SP2 C	H=2000以上	68,000
RP-SP2 R	H=2000以上	34,000

※小窓取付数はRP-SP1が4個、RP-SP2が8個になります。  
※Lは連結時の左端用、Rが右端用、Cが中央用になります。



## スリット加工(上下部分)付きのパネルに変更

品番	適応ラック寸法	標準価格(円)
SP-22S	H=2200	5,850
SP-20S	H=2000	5,550
SP-17S	H=1750	5,300
SP-15S	H=1250~1500	5,050
SP-10S	H=1000	4,850



## 分割サイドパネルに変更

品番	適応ラック寸法	標準価格(円)
SP-22P-SP	H=2200	12,000
SP-20P-SP	H=2000	12,000
SP-17P-SP	H=1750	12,000

※H=1500以下は対応できません。



## サイドパネル無しに変更

品番	適応ラック寸法	標準価格(円)
SP-22N	H=2200	▲10,000
SP-20N	H=2000	▲8,450
SP-17N	H=1750	▲7,600
SP-15N	H=1250~1500	▲7,350
SP-10N	H=1000	▲6,450



サイドパネルなし

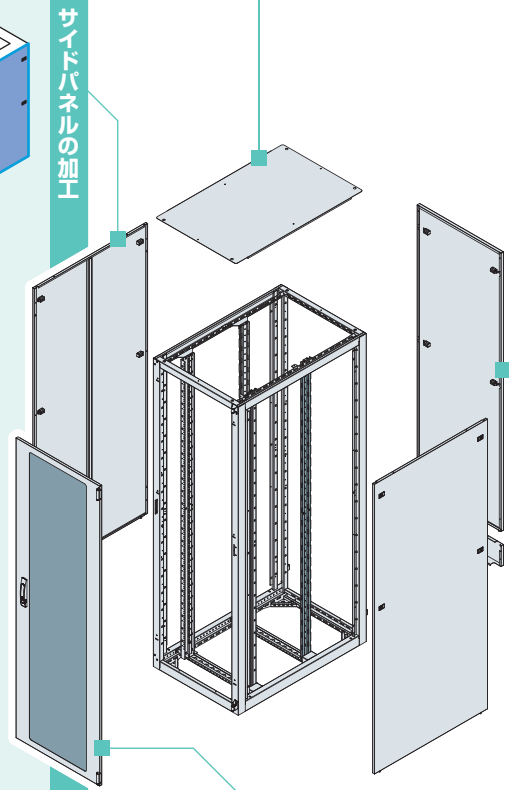
## 分割スリット加工付サイドパネルに変更

品番	適応ラック寸法	標準価格(円)
SP-22AS-SP	H=2200	12,000
SP-20AS-SP	H=2000	12,000
SP-17AS-SP	H=1750	12,000

※H=1500以下は対応できません。



サイドパネルの加工



## クラスター加工付きの扉に変更 (パンチング扉)

品番	適応ラック寸法	標準価格(円)
ZT-22C	H=2200	9,000
ZT-20C	H=2000	8,350
ZT-17C	H=1750	7,650
ZT-15C	H=1250~1500	7,000
ZT-10C	H=1000	6,700



## アクリルなしの扉に変更

品番	適応ラック寸法	標準価格(円)
ZT-22P	H=2200	▲6,900
ZT-20P	H=2000	▲5,500
ZT-17P	H=1750	▲4,000
ZT-15P	H=1250~1500	▲2,500
ZT-10P	H=1000	▲1,500



## アクリルなしの観音扉に変更

品番	適応ラック寸法	標準価格(円)
ZT-RT22P	H=2200	17,200
ZT-RT20P	H=2000	14,800
ZT-RT17P	H=1750	13,200
ZT-RT15P	H=1250~1500	12,400

※H=1000は対応できません



## スリット加工付きの扉に変更

品番	適応ラック寸法	標準価格(円)
ZT-22AS	H=2200	7,800
ZT-20AS	H=2000	7,350
ZT-17AS	H=1750	7,000
ZT-15AS	H=1250~1500	6,700
ZT-10AS	H=1000	6,400



## クラスター加工付きの観音扉に変更 (パンチング観音扉)

品番	適応ラック寸法	標準価格(円)
ZT-RT22C	H=2200	28,800
ZT-RT20C	H=2000	24,800
ZT-RT17C	H=1750	22,100
ZT-RT15C	H=1250~1500	20,800

※H=1000は対応できません



## アクリル付きの観音扉に変更

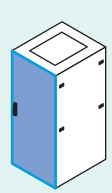
品番	適応ラック寸法	標準価格(円)
ZT-RT22A	H=2200	24,400
ZT-RT20A	H=2000	21,000
ZT-RT17A	H=1750	18,700
ZT-RT15A	H=1250~1500	17,600

※H=1000は対応できません



※扉にはキーが2個付属されています。

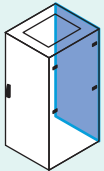
前面扉の加工



組替対応 ITN

# パネルやドアなどのカスタマイズパーツを自由自在にセッティング

## 背面パネルの加工



※扉にはキーが2個付属されています。

### ■ クラスタ加工付きのパネルに変更 (パンチング・パネル)

品番	適応ラック寸法	標準価格(円)
HP-22C	H=2200	18,000
HP-20C	H=2000	17,000
HP-17C	H=1750	16,000
HP-15C	H=1250~1500	15,000
HP-10C	H=1000	14,000



### ■ クラスタ加工付きの扉に変更 (パンチング扉)

品番	適応ラック寸法	標準価格(円)
HP-T22C	H=2200	24,000
HP-T20C	H=2000	23,000
HP-T17C	H=1750	21,400
HP-T15C	H=1250~1500	19,000
HP-T10C	H=1000	16,200



### ■ クラスタ加工付きの観音扉に変更 (パンチング観音扉)

品番	適応ラック寸法	標準価格(円)
HP-RT22C	H=2200	39,400
HP-RT20C	H=2000	34,800
HP-RT17C	H=1750	31,400
HP-RT15C	H=1250~1500	28,700

※H=1000は対応できません



### ■ スリット加工付きのパネルに変更

品番	適応ラック寸法	標準価格(円)
HP-22AS	H=2200	7,800
HP-20AS	H=2000	7,350
HP-17AS	H=1750	7,000
HP-15AS	H=1250~1500	6,700
HP-10AS	H=1000	6,400



### ■ スリット加工付きの扉に変更

品番	適応ラック寸法	標準価格(円)
HP-T22AS	H=2200	14,700
HP-T20AS	H=2000	14,100
HP-T17AS	H=1750	13,100
HP-T15AS	H=1250~1500	11,700
HP-T10AS	H=1000	10,900



### ■ スリット加工付きの観音扉に変更

品番	適応ラック寸法	標準価格(円)
HP-RT22AS	H=2200	35,000
HP-RT20AS	H=2000	31,000
HP-RT17AS	H=1750	28,000
HP-RT15AS	H=1250~1500	24,300

※H=1000は対応できません



### ■ スリット加工(上下部分)付きのパネルに変更

品番	適応ラック寸法	標準価格(円)
HP-22S	H=2200	5,850
HP-20S	H=2000	5,550
HP-17S	H=1750	5,300
HP-15S	H=1250~1500	5,050
HP-10S	H=1000	4,850



### ■ スリット加工(上下部分)付きの扉に変更

品番	適応ラック寸法	標準価格(円)
HP-T22S	H=2200	13,100
HP-T20S	H=2000	12,600
HP-T17S	H=1750	11,700
HP-T15S	H=1250~1500	10,400
HP-T10S	H=1000	9,600



### ■ アクリル付きの観音扉に変更

品番	適応ラック寸法	標準価格(円)
HP-RT22A	H=2200	35,000
HP-RT20A	H=2000	31,000
HP-RT17A	H=1750	28,000
HP-RT15A	H=1250~1500	22,500

※H=1000は対応できません



### ■ アクリル無しの扉に変更

品番	適応ラック寸法	標準価格(円)
HP-T22P	H=2200	10,600
HP-T20P	H=2000	10,000
HP-T17P	H=1750	9,300
HP-T15P	H=1250~1500	7,900
HP-T10P	H=1000	7,150



### ■ 分割リアパネルに変更

品番	適応ラック寸法	標準価格(円)
HP-22P-SP	H=2200	12,000
HP-20P-SP	H=2000	12,000
HP-17P-SP	H=1750	12,000

※H=1500以下は対応できません。  
※下部の分割パネルも含まれます。



### ■ アクリル無しの観音扉に変更

品番	適応ラック寸法	標準価格(円)
HP-RT22P	H=2200	27,800
HP-RT20P	H=2000	24,800
HP-RT17P	H=1750	22,500
HP-RT15P	H=1250~1500	20,300

※H=1000は対応できません



### ■ アクリル付きの扉に変更

品番	適応ラック寸法	標準価格(円)
HP-T22A	H=2200	21,000
HP-T20A	H=2000	20,400
HP-T17A	H=1750	19,000
HP-T15A	H=1250~1500	16,700
HP-T10A	H=1000	13,500



### ■ 分割スリット加工付リアパネルに変更

品番	適応ラック寸法	標準価格(円)
HP-22AS-SP	H=2200	12,000
HP-20AS-SP	H=2000	12,000
HP-17AS-SP	H=1750	12,000

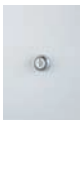
※H=1500以下は対応できません。  
※下部の分割パネルも含まれます。



### ■ コインキー対応(受注対応)

品番	仕様	標準価格(円)
RP-R70V	個別キー対応	10,000
RP-R70MV	マスターキー対応	12,000

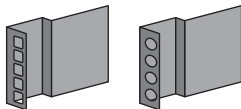
※リアパネル1枚に2個使用します。



組替対応

ITN

## ■ マウントアングルの組替



形状	ケージナット	M-6タブ
品番	MAB-KJ	MAB-M6
標準価格(円)	0	3,000

※ITNの標準仕様はM5タブ仕様です。

## ■ サイズ変更(ラックの高さ寸法)

サイズUP	+50mm	+100mm	+150mm	+200mm
品番	SH+50	SH+100	SH+150	SH+200
標準価格(円)	42,900	48,600	54,300	60,000

※50mm単位で製作します。  
製作範囲はH=1000~2200mmです。



※この紙面に掲載の商品には、消費税は含まれておりません。

# ITSの組替対応

※掲載写真は代表例です。ラックのサイズにより外観が異なる場合がありますので仕様書、図面にてご確認ください。

- 組替品になりますのでラック注文時にご指示ください。
- 組替品の標準価格は本体標準価格の加算金額です。

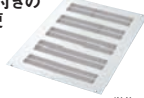
※分割仕様の組替は別途、お問い合わせください。 ※▲はラック本体価格からマイナスになります。

## ケーブル引込用穴付きのカバーに変更



品番	適応ラック寸法	標準価格(円)
TP-CL	D=600~1100	8,100

## スリット加工付きのカバーに変更



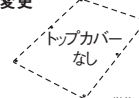
品番	適応ラック寸法	標準価格(円)
TP-11AS	D=900~1100	6,400
TP-8AS	D=600~800	5,750

## クラスター加工付きのカバーに変更 (パンチング・カバー)



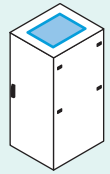
品番	適応ラック寸法	標準価格(円)
TP-11C	D=900~1100	14,000
TP-8C	D=600~800	10,000

## カバー無しに変更



品番	適応ラック寸法	標準価格(円)
TP-11N	D=900~1100	▲5,800
TP-8N	D=600~800	▲4,300

トップカバーの加工



## クラスター加工付きのパネルに変更 (パンチング・パネル)

品番	適応ラック寸法	標準価格(円)
SPV-22C	H=2200	10,200
SPV-20C	H=2000	9,650
SPV-17C	H=1750	9,000
SPV-15C	H=1250~1500	8,300
SPV-10C	H=1000	7,600

## コインキー対応 (受注対応)

品番	仕様	標準価格(円)
RP-R70V	個別キー対応	10,000
RP-R70MV	マスターキー対応	12,000

※サイドパネル1枚に2個使用します。

## 加工無しのパネルに変更

品番	適応ラック寸法	標準価格(円)
SPV-22P	H=2200	▲7,800
SPV-20P	H=2000	▲7,350
SPV-17P	H=1750	▲7,000
SPV-15P	H=1250~1500	▲6,700
SPV-10P	H=1000	▲6,400

## 小窓

品番	適応ラック寸法	標準価格(円)
RP-SP1 L	H=1750以下	17,500
RP-SP1 C	H=1750以下	35,000
RP-SP1 R	H=1750以下	17,500
RP-SP2 L	H=2000以上	34,000
RP-SP2 C	H=2000以上	68,000
RP-SP2 R	H=2000以上	34,000

※小窓取付数はRP-SP1が4個、RP-SP2が8個になります。  
※Lは連結時の左端用、Rが右端用、Cが中央用になります。

## スリット加工(上下部分)付きのパネルに変更

品番	適応ラック寸法	標準価格(円)
SPV-22S	H=2200	0
SPV-20S	H=2000	0
SPV-17S	H=1750	0
SPV-15S	H=1250~1500	0
SPV-10S	H=1000	0

## 分割サイドパネルに変更

品番	適応ラック寸法	標準価格(円)
SPV-22P-SP	H=2200	12,000
SPV-20P-SP	H=2000	12,000
SPV-17P-SP	H=1750	12,000

※H=1500以下は対応できません

## サイドパネル無しに変更

品番	適応ラック寸法	標準価格(円)
SPV-22N	H=2200	▲13,800
SPV-20N	H=2000	▲12,100
SPV-17N	H=1750	▲11,100
SPV-15N	H=1250~1500	▲10,700
SPV-10N	H=1000	▲9,650

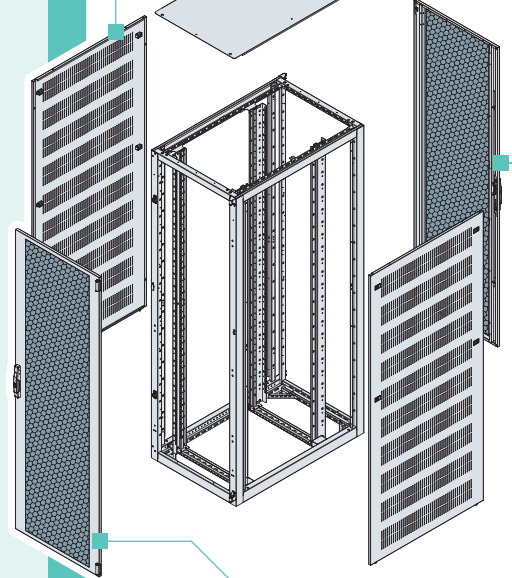
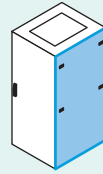
サイドパネルなし

## 分割スリット加工付サイドパネルに変更

品番	適応ラック寸法	標準価格(円)
SPV-22AS-SP	H=2200	12,000
SPV-20AS-SP	H=2000	12,000
SPV-17AS-SP	H=1750	12,000

※H=1500以下は対応できません

サイドパネルの加工



## アクリル付きの扉に変更

品番	適応ラック寸法	標準価格(円)
ST-22A	H=2200	▲9,000
ST-20A	H=2000	▲8,350
ST-17A	H=1750	▲7,650
ST-15A	H=1250~1500	▲7,000
ST-10A	H=1000	▲6,700

## アクリルなしの扉に変更

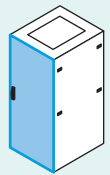
品番	適応ラック寸法	標準価格(円)
ST-22P	H=2200	▲11,400
ST-20P	H=2000	▲9,700
ST-17P	H=1750	▲7,850
ST-15P	H=1250~1500	▲6,000
ST-10P	H=1000	▲4,850

## アクリルなしの観音扉に変更

品番	適応ラック寸法	標準価格(円)
ZT-RT22P	H=2200	17,200
ZT-RT20P	H=2000	14,800
ZT-RT17P	H=1750	13,200
ZT-RT15P	H=1250~1500	12,400

※H=1000は対応できません

前面扉の加工



※扉にはキーが2個付属されています。

## スリット加工付きの扉に変更

品番	適応ラック寸法	標準価格(円)
ST-22AS	H=2200	0
ST-20AS	H=2000	0
ST-17AS	H=1750	0
ST-15AS	H=1250~1500	0
ST-10AS	H=1000	0

## クラスター加工付きの観音扉に変更 (パンチング観音扉)

品番	適応ラック寸法	標準価格(円)
ZT-RT22C	H=2200	28,800
ZT-RT20C	H=2000	24,800
ZT-RT17C	H=1750	22,100
ZT-RT15C	H=1250~1500	20,800

※H=1000は対応できません

## アクリル付きの観音扉に変更

品番	適応ラック寸法	標準価格(円)
ZT-RT22A	H=2200	24,400
ZT-RT20A	H=2000	21,000
ZT-RT17A	H=1750	18,700
ZT-RT15A	H=1250~1500	17,600

※H=1000は対応できません

## スリット加工(上下部分)付きの扉に変更

品番	適応ラック寸法	標準価格(円)
ST-22S	H=2200	0
ST-20S	H=2000	0
ST-17S	H=1750	0
ST-15S	H=1250~1500	0
ST-10S	H=1000	0

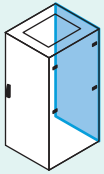
## スリット加工付きの観音扉に変更

品番	適応ラック寸法	標準価格(円)
ZT-RT22AS	H=2200	19,200
ZT-RT20AS	H=2000	18,000
ZT-RT17AS	H=1750	17,100
ZT-RT15AS	H=1250~1500	16,400

※H=1000は対応できません

# パネルやドアなどのカスタマイズパーツを自由自在にセッティング

## 背面扉の加工



※扉にはキーが2個付属されています。

### ■ クラスタ加工付きのパネルに変更 (パンチング・パネル)

品番	適応ラック寸法	標準価格(円)
HT-P22C	H=2200	▲7,450
HT-P20C	H=2000	▲7,000
HT-P17C	H=1750	▲6,500
HT-P15C	H=1250~1500	▲5,550
HT-P10C	H=1000	▲5,000

### ■ スリット加工付きのパネルに変更

品番	適応ラック寸法	標準価格(円)
HT-P22AS	H=2200	▲9,300
HT-P20AS	H=2000	▲8,900
HT-P17AS	H=1750	▲8,300
HT-P15AS	H=1250~1500	▲7,300
HT-P10AS	H=1000	▲5,300

### ■ スリット加工(上下部分)付きのパネルに変更

品番	適応ラック寸法	標準価格(円)
HT-P22S	H=2200	▲10,900
HT-P20S	H=2000	▲10,400
HT-P17S	H=1750	▲9,700
HT-P15S	H=1250~1500	▲8,600
HT-P10S	H=1000	▲6,600

### ■ 放熱加工なしのパネルに変更

品番	適応ラック寸法	標準価格(円)
HT-P22P	H=2200	▲13,400
HT-P20P	H=2000	▲13,000
HT-P17P	H=1750	▲12,100
HT-P15P	H=1250~1500	▲11,100
HT-P10P	H=1000	▲9,050

### ■ アクリル無しの扉に変更

品番	適応ラック寸法	標準価格(円)
SHT-22P	H=2200	▲11,400
SHT-20P	H=2000	▲9,700
SHT-17P	H=1750	▲7,850
SHT-15P	H=1250~1500	▲6,000
SHT-10P	H=1000	▲4,850

### ■ アクリル付きの扉に変更

品番	適応ラック寸法	標準価格(円)
SHT-22A	H=2200	▲9,000
SHT-20A	H=2000	▲8,350
SHT-17A	H=1750	▲7,650
SHT-15A	H=1250~1500	▲7,000
SHT-10A	H=1000	▲6,700

### ■ スリット加工付きの扉に変更

品番	適応ラック寸法	標準価格(円)
SHT-22AS	H=2200	0
SHT-20AS	H=2000	0
SHT-17AS	H=1750	0
SHT-15AS	H=1250~1500	0
SHT-10AS	H=1000	0

### ■ スリット加工(上下部分)付きの扉に変更

品番	適応ラック寸法	標準価格(円)
SHT-22S	H=2200	0
SHT-20S	H=2000	0
SHT-17S	H=1750	0
SHT-15S	H=1250~1500	0
SHT-10S	H=1000	0

### ■ 分割リアパネルに変更

品番	適応ラック寸法	標準価格(円)
HT-P22P-SP	H=2200	12,000
HT-P20P-SP	H=2000	12,000
HT-P17P-SP	H=1750	12,000

※H=1500以下は対応できません  
※下部の分割パネルも含まれます。

### ■ 分割スリット加工付リアパネルに変更

品番	適応ラック寸法	標準価格(円)
HT-P22AS-SP	H=2200	12,000
HT-P20AS-SP	H=2000	12,000
HT-P17AS-SP	H=1750	12,000

※H=1500以下は対応できません  
※下部の分割パネルも含まれます。

### ■ クラスタ加工付きの観音扉に変更 (パンチング・観音扉)

品番	適応ラック寸法	標準価格(円)
ZHT-RT22C	H=2200	28,800
ZHT-RT20C	H=2000	24,800
ZHT-RT17C	H=1750	22,100
ZHT-RT15C	H=1250~1500	20,800

※H=1000は対応できません

### ■ スリット加工付きの観音扉に変更

品番	適応ラック寸法	標準価格(円)
ZHT-RT22AS	H=2200	19,200
ZHT-RT20AS	H=2000	18,000
ZHT-RT17AS	H=1750	17,100
ZHT-RT15AS	H=1250~1500	16,400

※H=1000は対応できません

### ■ アクリル付きの観音扉に変更

品番	適応ラック寸法	標準価格(円)
ZHT-RT22A	H=2200	24,400
ZHT-RT20A	H=2000	21,000
ZHT-RT17A	H=1750	18,700
ZHT-RT15A	H=1250~1500	17,800

※H=1000は対応できません

### ■ アクリル無しの観音扉に変更

品番	適応ラック寸法	標準価格(円)
ZHT-RT22P	H=2200	17,200
ZHT-RT20P	H=2000	14,800
ZHT-RT17P	H=1750	13,200
ZHT-RT15P	H=1250~1500	12,400

※H=1000は対応できません

### ■ コインキー対応(受注対応)

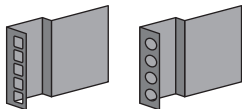
品番	仕様	標準価格(円)
RP-R70V	個別キー対応	10,000
RP-R70MV	マスターキー対応	12,000

※リアパネル1枚に2個使用します。

組替対応

ITS

## ■ マウントアングルの組替



形状	M-5タブ	M-6タブ
品番	MAB-M5	MAB-M6
標準価格(円)	0	3,000

※ITSの標準仕様はケージネット仕様です。

## ■ サイズ変更(ラックの高さ寸法)

サイズUP	+50mm	+100mm	+150mm	+200mm
品番	SH+50	SH+100	SH+150	SH+200
標準価格(円)	42,900	48,600	54,300	60,000

※50mm単位で製作します。  
製作範囲はH=1000~2200mmです。



※この紙面に掲載の商品には、消費税は含まれておりません。

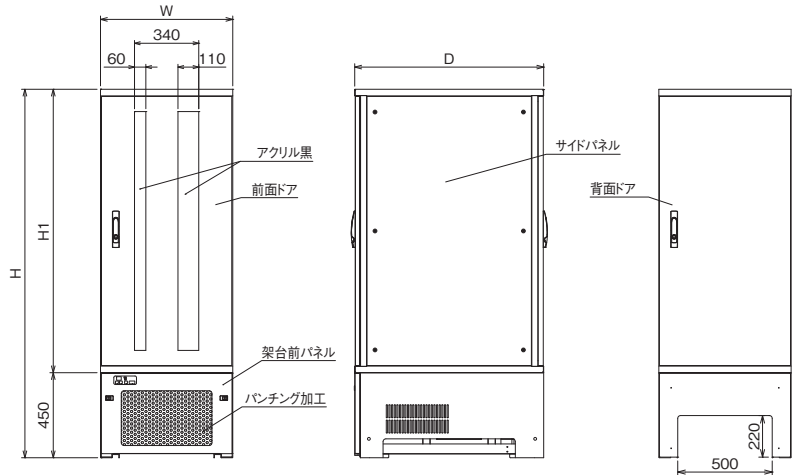
# クーラック SCRVT〈クーラー搭載型〉

許容荷重 **500kg** 耐震荷重 **300kg**

架台に収納したクーラーの  
冷気を効率よく循環させ  
ラック内温度を適温に保ちます



サテン塗装 サテン塗装

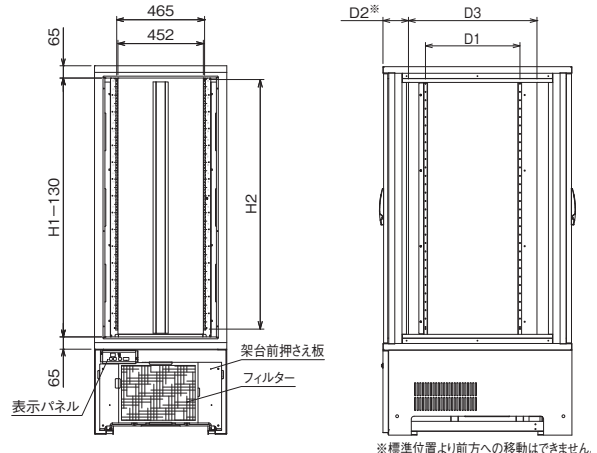
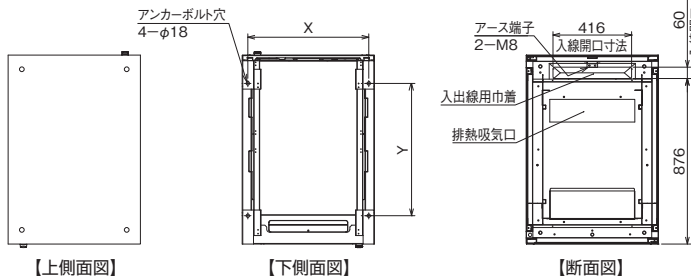


注) 機器をマウントするためのケージナット、取付ねじは付属しておりません。  
オプションパーツとして別途、ご購入ください。(P.816参照)

■仕様・材質は [P.751](#) 構造図をご覧ください。

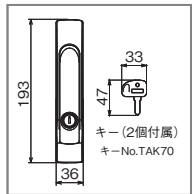
※オプション品は [P.751](#) をご参照ください。

※オプション選定表は [P.891](#) をご参照ください。



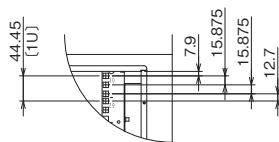
※標準位置より前方への移動はできません。

●キー付きハンドル



※パーツとしてハンドルやキーを  
ご購入される場合はP.790を  
ご参照ください。

●詳細図 (マウントアングル)



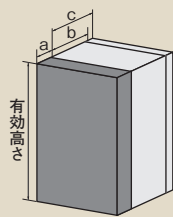
ラックmount型サーバーを搭載するためのリアマ  
ウントアングルを標準装備しています。

●ドアを外した状態

●サイドパネルを外した状態

## 【ラック内部有効スペース】

- a: 前面有効スペース
- b: 機器搭載スペース
- c: 機器搭載スペース+背面配線スペース



※1 有効スペースCは、電源コンセント実装の場合です。  
※2 台板は、マウントアングルより30mm後部から設置されます。

品番	有効高さ	a	b	c
SCRVT30-1015W(B)	1370	120	680	760
SCRVT36-1017W(B)	1620			

※マウントアングル間の間口寸法は452mmです。

仕 様	
圧縮機	全密閉型、公称出力 600W
使用外気条件	+5℃~+40℃
凝縮機/冷却器	クロスフィン式
冷 媒	R404A(オゾン破壊係数:0) 冷媒封入量:700g
温度制御	マイコンコントロール方式
冷却能力	発熱量 2300W(周囲温度35℃、湿度80%以下)をラック内35℃以下で保持
電 源	単相2線 AC100V 50Hz/60Hz(アース付コンセント)
消費電力量	冷却時 1010/1260W
消費電流値	冷却時 11.1/12.7A
始動電流値	42.9A/42.3A
適合コンセント	2極 接地極付コンセント 15A 125V
ドレン水	ハンドレン方式
安全装置	高圧遮断装置 ドレン満水フロートスイッチ 電流検出用交流器 警報ブザー
クーラー騒音値	51/49dB ※増速運転時 53/56dB
重 量	51kg

※使用しているクーラーはフロン排出抑制法の対象製品です。管理者の方は必ずクーラーの簡易点検を行ってください。

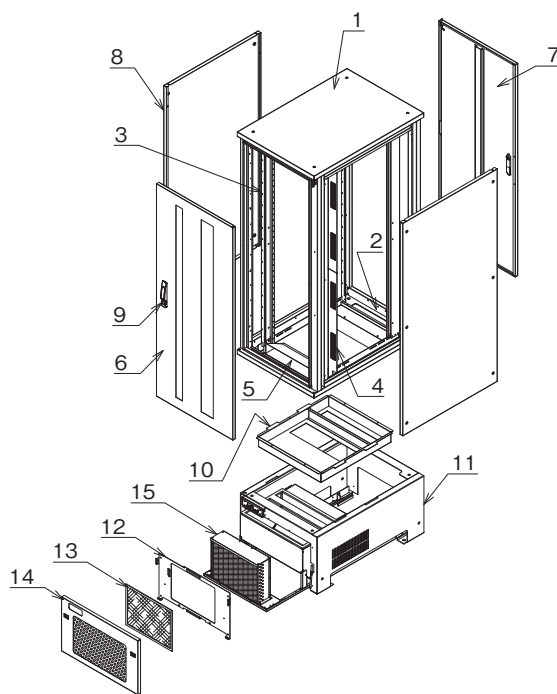
単位: mm

ホワイトグレー		ブラック		外形寸法							パネル取付有効スペース	アンカーボルト取付ピッチ		重量 (kg)	標準価格 (円)
納期区分	品番	納期区分	品番	H	H1	W	D	D1	D2	D3	X	Y			
受	SCRVT 30-1015W	受	SCRVT 30-1015WB	1950	1500	700	1000	500	135	680	30U	640	700	209	842,000
受	SCRVT 36-1017W	受	SCRVT 36-1017WB	2200	1750	〃	〃	〃	〃	〃	36U	〃	〃	219	856,000

U=44.45

(商品コード22)

## SCRVT/構造図



付属品:キー×4個(前面、背面ドア各2)、取扱説明書

### 仕様

ねじ類など省略

- 1 フレーム: 鋼板 t1.6/N-8(サテン);N-1(サテン)
- 2 アース端子: 銅板 t1.0/M8×2
- 3 マウントアングル: 鋼板 t2.3/N-1 3分ツヤ
- 4 ヒートシャッター: 鋼板 t1.0/N-1 3分ツヤ
- 5 風向板: 鋼板 t1.0/N-1 3分ツヤ
- 6 前面ドア: 鋼板 t1.2/N-8(サテン);N-1(サテン)
- 7 背面ドア: 鋼板 t1.2/N-8(サテン);N-1(サテン)
- 8 サイドパネル: 鋼板 t1.0/N-8(サテン);N-1(サテン)

- 9 キー付ハンドル(AP-469): 樹脂
- 10 ダクト: 鋼板 t1.0/N-8(サテン);N-1(サテン)
- 11 架台: 鋼板 t3.2/N-8(サテン);N-1(サテン)
- 12 架台前押え板: 鋼板 t1.2/N-8(サテン);N-1(サテン)
- 13 フィルター: 樹脂
- 14 架台前パネル: 鋼板 t1.0/N-8(サテン);N-1(サテン)
- 15 クーラーユニット:

### 専用オプション



**背面パネル**  
背面ドアを背面パネルに交換できます。(工場オプション)



**側面用スタビライザー (転倒防止)**  
アンカーボルト固定ができないオフィスのために用意しました。(工場オプション)  
RPLT73S-S 標準価格: 18,000円



**警報接点ハーネスケーブル**  
ネットワーク環境監視装置と接続することでクーラーの異常を遠隔にて監視できます。  
RPLV31 標準価格: 6,000円



**交換用フィルタ**  
RPLV12 標準価格: 7,600円



※2本入り

**マウントアングル**  
ケージナット用マウントアングルをM5タップ穴のマウントアングルに交換できます。(工場オプション)  
RPL93-15B 標準価格: 19,450円  
RPL93-17B 標準価格: 20,500円  
RPL93-15Bは30U用、RPL93-17Bは36U用です。



※2枚入り

**転倒防止ベース**  
ラックの転倒を防止する場合にご使用ください。  
RPLT731-2-1 標準価格: 34,650円

全方向に供給可能な冷風ダクトにより、サーバーラックの冷却ポイントを集中冷却

サーバーの収納状況、ラック設置状況に合わせて最適な風まわりをセッティングできます。



ITC-AR1300S

ドレン水自動気化ユニットを搭載。“水処理不要”を実現

新開発、ドレン水自動気化ユニットを搭載。クーラーから出るドレン水の処理を本体内で自動処理します。水の廃棄作業や、配管工事の必要がありません。



側面よりスライドさせ簡単にメンテナンスが行えます。



ITC-AR1300S  
特殊素材からなる新開発自動気化ユニット

クーラーの運転状況を監視する自己診断機能

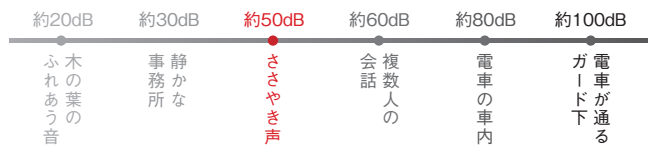
最新型インテリジェント基板を搭載。温度制御だけにとどまらない様々な自己診断機能でクーラーの運転状況を常時監視します。



オフィスでの使用に最適な静音仕様

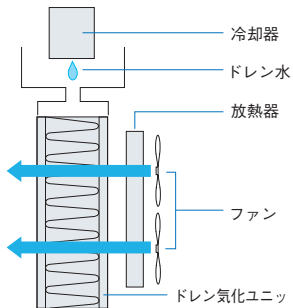
クラス最高の低騒音値50dBを達成

■ 騒音レベル例



※目安値です。

排水処理がヒーターレスだから消費電力ゼロ！



ドレン水は、クーラーの排熱を利用した独自方式で蒸発処理させることにより、ヒーターレスを実現。ドレン水の処理に関わる電力消費がありません。

簡単移動が可能で、自在に設置可能！

自由に移動できる専用キャスター付き



ストッパー付専用キャスター

オフィスでも使用可能な電源仕様

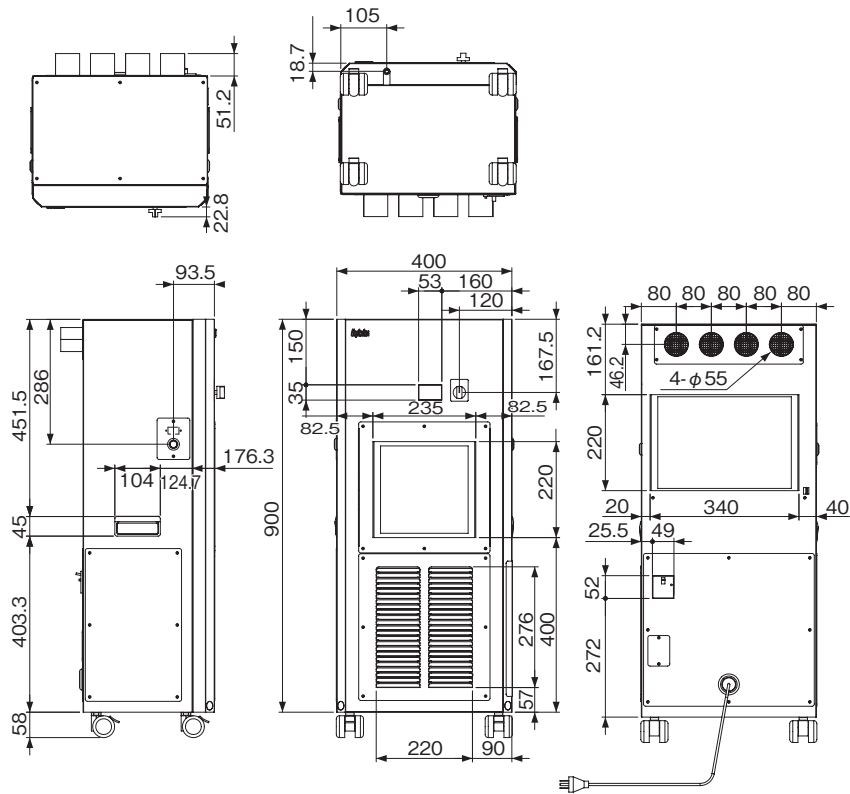
100V コンセント仕様



電源工事必要なしで、移動もカンタン



## ITC-AR1300S 外形寸法図 (単位: mm)



## ITC-AR1300S 仕様(本体)

(50 / 60Hz)

冷却方式	コンプレッサ式	
冷却能力 (W)	1100 / 1300 (50 / 60 Hz z)	
電源 (50/60Hz)	単相100V±10%	
消費電流 (A)	定格	6.7 / 7.0
	MAX	8.3 / 9.2
起動電流 (A)	22.3 / 20.5	
消費電力 (W)	定格	570 / 660
	MAX	750 / 890
許容周囲温度 (°C)	20 ~ 40	
許容周囲湿度 (%)	40 ~ 70 (但し結露なきこと)	
冷媒	R-407c (規制対象外フロン)	
設定温度範囲 (°C)	25 ~ 45	

ファン使用数	2個	
外部出力	ドレン水異常警報出力 (無電圧a接点: 250V 2A)	
表示	盤内温度 / エラー表示LED RUN LED	
耐ノイズ性	ファーストランジェント/バースト イミュニティ試験による LEVEL4	
騒音 (dB)	約50 / 50(M I N)、61.5 / 62(M A X)	
風量 (m³/min)	放熱器用	16
	冷却器用	16
耐振動性	振動数5Hz 全振幅20mm	
防塵防滴保護等級	IP54相当 (内部循環経路)	
塗装色	A N-30 (日塗工) ダークグレー相当色	
外形寸法 (mm)	H900×W400×D300	
質量 (kg)	42	

冷却能力 外気温度25°C、ラック内設定温度25°C時の空調機単独での定格能力。(測定条件: JIS-C-9612空気エンタルピー方式による)

消費電流・消費電力 定格値は (at 35°C-35°C: 40%) 時の値。MAX値は (at 40°C-40°C: 40%) 時の値。

許容周囲温度・許容周囲湿度 設置箇所の雰囲気は必ず空調等にて温湿度調節をしてください。

設定温度範囲 設定温度は25°Cでご使用ください。

※必ずオープンラックにご使用ください。密閉されたラックでは温度制御ができない恐れがあります。

# クールシェルター CSMT

## 理想の自然換気を実現した パンチング仕様の 19インチ小型ラックです



サテン塗装

## ラックマウント型サーバーを 搭載するためのリアマウントアングルを 標準装備しています。

注) 機器をマウントするためのケージナット、取付ねじは付属していません。  
オプションパーツとして別途、ご購入ください。(P.816参照)

### 仕様

収納機器 / EIA規格19インチユニット

設置方法 / 屋内用据置型

板厚 / 本体1.2mm、ドア・サイドパネル・リアパネル1.0mm、マウントアングル2.3mm

色 / 本体…ホワイトグレー (N-8サテン) マウントアングル…ブラック (N-1)

ハンドル / 平面ハンドル(施錠可能)

付属品 / キー×2 (前面・背面ドア各1)、取扱説明書



パンチング材 開口率 **63%** 従来ラック51% (パンチング仕様)

開口率60%を超えるパンチング材の採用により  
通気性は抜群です。

\*オプション品は P.804 をご参照ください。

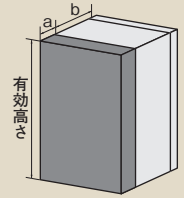
\*オプション選定表は P.893 をご参照ください。

\*ラック本体への搭載可能重量は「ユニット数×5kg」で算出してください。

### 【ラック内部有効スペース】

a: 前面マウントアングルから扉内側  
(ハンドルベロの出っ張りも含む)

b: 前面マウントアングルから  
背面フレームまでの距離



\*ラックによってはサオ、ハンドルの出っ張りもある為、  
サオ、ハンドルの出っ張りまでの寸法値になっています。

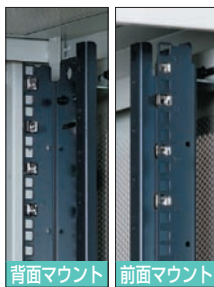
品番	有効高さ	a	b	品番	有効高さ	a	b
CSMT 7-8040	320	687	60	CSMT 7-1040	320	60	887
CSMT 9-8050	420			CSMT 9-1050	420		
CSMT 11-8060	520			CSMT 11-1060	520		
CSMT 14-8007	670			CSMT 14-1007	670		
CSMT 20-8010	920			CSMT 20-1010	920		
CSMT 7-9040	320	787	60	CSMT 7-1040	320	60	887
CSMT 9-9050	420			CSMT 9-1050	420		
CSMT 11-9060	520			CSMT 11-1060	520		
CSMT 14-9007	670			CSMT 14-1007	670		
CSMT 20-9010	920			CSMT 20-1010	920		

\*マウントアングル間の開口寸法は452mmです。



### 放熱加工付の 突出し扉

コーナー部に溜まる熱も、  
放熱加工付の突出し背面  
扉が解消!  
効率の良い熱対流により  
理想の自然換気を実現し  
ました。



### ケージナット仕様 マウントアングル

機器はケージナットにより  
取付けます。前面だけでなく  
背面にもマウントアングル  
が設置されていますので  
マウント式サーバーを  
堅固に固定できます。(ケ  
ージナットRP34は別売  
です。)



### 容易なドアの着脱

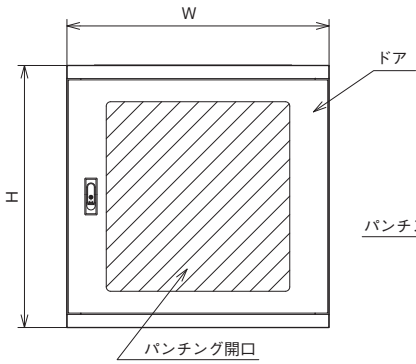
ワンタッチレバーの採用に  
より、ドアの着脱は、工具  
なしで容易にできます。機  
器交換やメンテナンス作  
業時に便利な構造です。

納期区分	品番	外形寸法						パネル取付有効スペース H2	アンカーボルト取付ピッチ		重量 (kg)	標準価格 (円)
		H	W	D	D1	D2	D3		X	Y		
⑤	CSMT 7-8040	400	600	800	375	85	555	7U	450	680	28	96,500
⑤	CSMT 9-8050	500	〃	〃	〃	〃	〃	9U	〃	〃	31	101,000
⑤	CSMT 11-8060	600	〃	〃	〃	〃	〃	11U	〃	〃	34	107,000
⑤	CSMT 14-8007	750	〃	〃	〃	〃	〃	14U	〃	〃	38	121,000
⑤	CSMT 20-8010	1000	〃	〃	〃	〃	〃	20U	〃	〃	46	172,000
⑤	CSMT 7-9040	400	600	900	450	85	630	7U	450	780	30	114,000
⑤	CSMT 9-9050	500	〃	〃	〃	〃	〃	9U	〃	〃	33	119,000
⑤	CSMT 11-9060	600	〃	〃	〃	〃	〃	11U	〃	〃	36	127,000
⑤	CSMT 14-9007	750	〃	〃	〃	〃	〃	14U	〃	〃	40	141,000
⑤	CSMT 20-9010	1000	〃	〃	〃	〃	〃	20U	〃	〃	48	188,000
⑤	CSMT 7-1040	400	600	1000	500	85	680	7U	450	880	32	121,000
⑤	CSMT 9-1050	500	〃	〃	〃	〃	〃	9U	〃	〃	35	127,000
⑤	CSMT 11-1060	600	〃	〃	〃	〃	〃	11U	〃	〃	38	135,000
⑤	CSMT 14-1007	750	〃	〃	〃	〃	〃	14U	〃	〃	43	149,000
⑤	CSMT 20-1010	1000	〃	〃	〃	〃	〃	20U	〃	〃	51	200,000

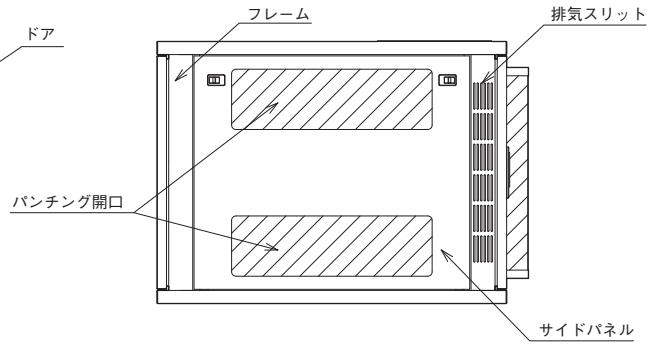
U=44.45

(商品コード22)

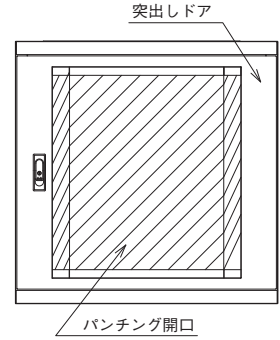
▶ 前面



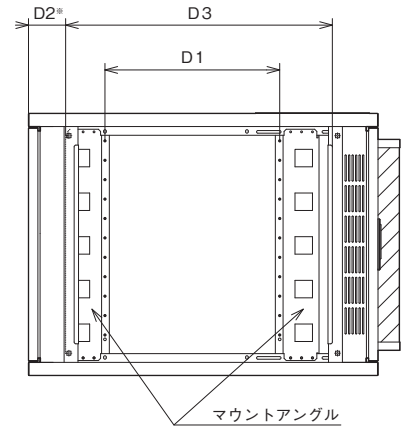
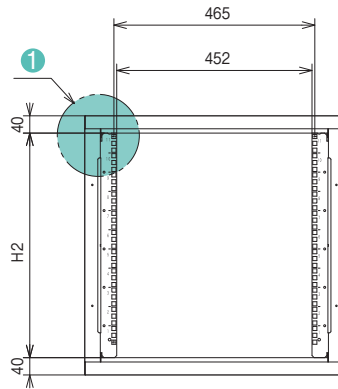
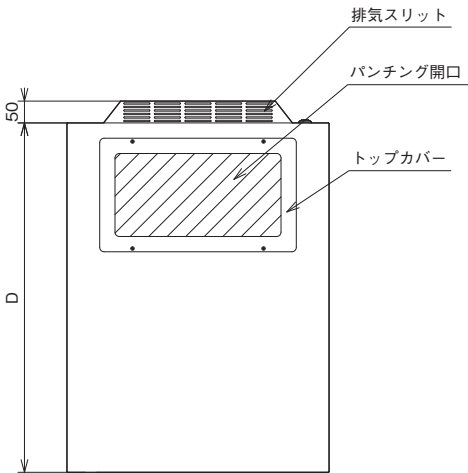
▶ 側面



▶ 背面

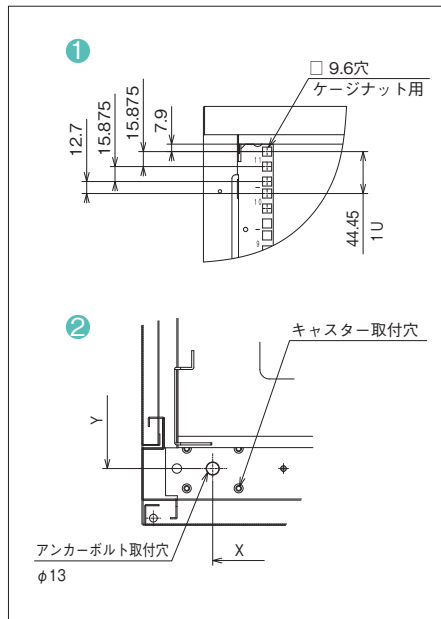
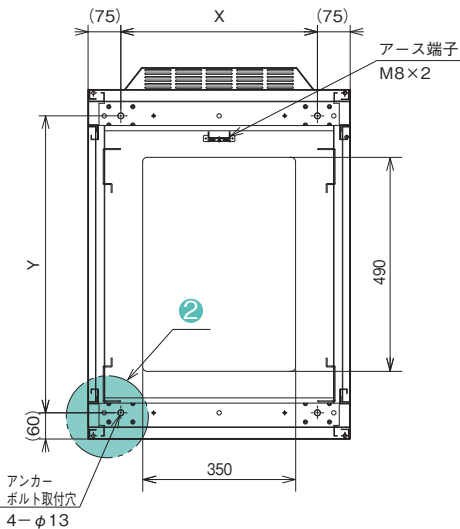


▶ 上側面



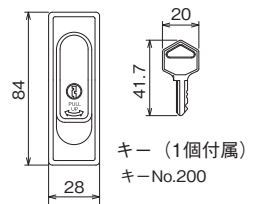
※D2=60mmまで前方へ移動可能です。  
注) 前面有効スペースは35mmになります。  
注) 移動によって、オプションが取付けできない場合もあります。

▶ 断面

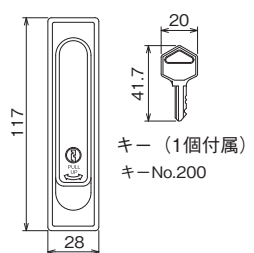


●キー付き平面ハンドル

ラック高さ寸法600mm以下



ラック高さ寸法700mm以上

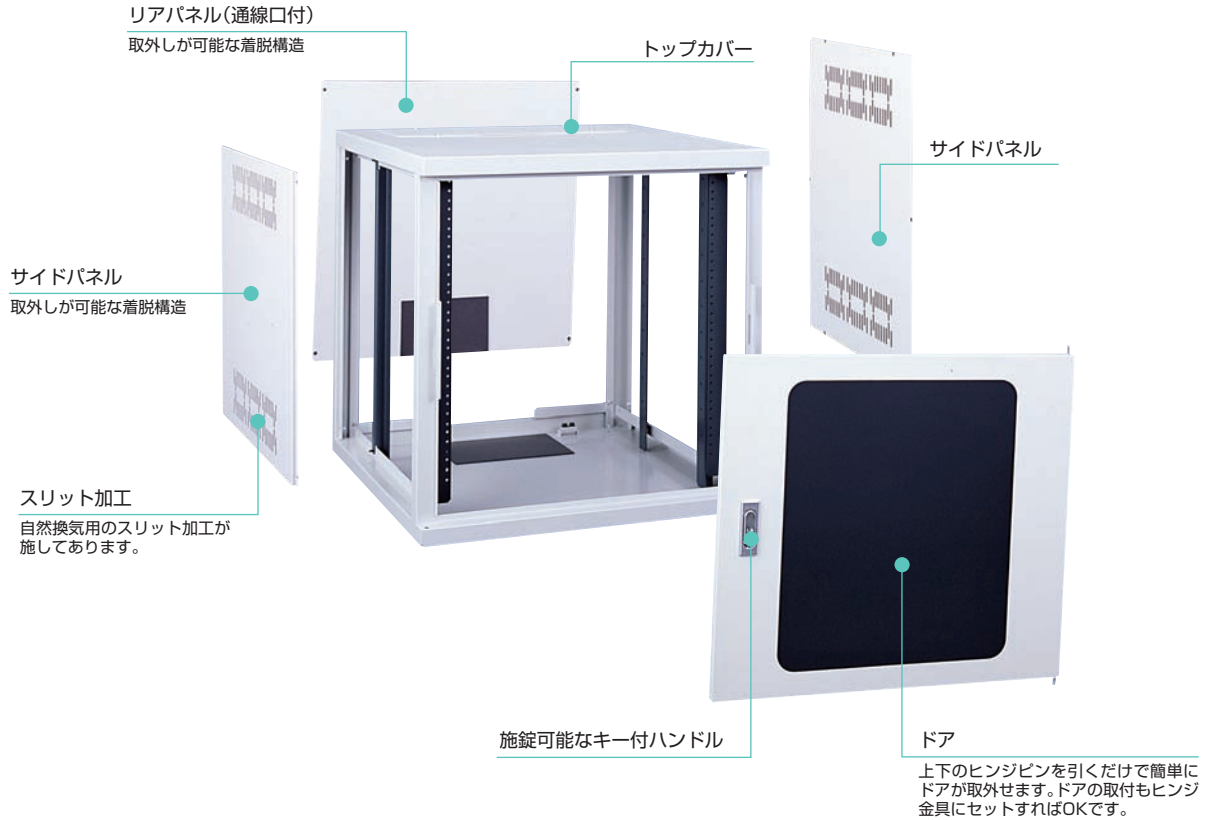


シンプル構造には“ウレシイ”が  
いろいろあります。  
「軽量」「ベスト・プライス」「簡単施工」

据置型



サテン塗装 D800以下 D900以上

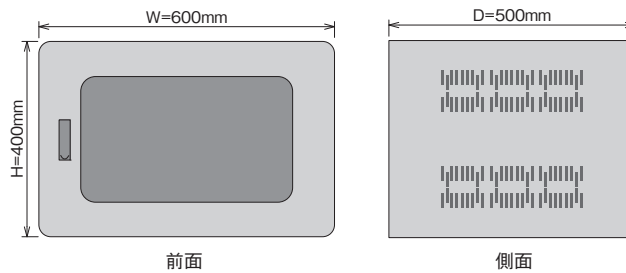


注) 機器をマウントするための取付ねじは付属しておりません。オプションパーツとして別途、ご購入ください。(P.816参照)

## コンパクトサイズ

狭いスペースにも設置できる  
コンパクトタイプ

### ■シンプルキャビ最小サイズ



●サイズバリエーションは18品種  
H=400、500、600mm  
W=600mm  
D=500、600、700、800  
900、1000mm



背面下部、底面には  
入出線口があります。  
加工が容易な通  
線口カバー付です。



サイドパネルに□92  
換気ファン(オプ  
ション)の取付が可  
能です。



マウントアングル、  
マウントレールの  
移動が可能です。  
(後方向へ25mm  
ピッチ)



## 仕様

収納機器 / EIA規格 19インチユニット

設置方法 / 屋内用据置型

板厚 / フレーム 1.2mm、ドア・パネル類 1.0mm、マウントアングル・レール・リアマウントアングル 2.3mm

色 / フレーム・ドア・パネル…ホワイトグレー (N-8サテン) マウントアングル・レール・リアマウントアングル…ブラック (N-1)

ハンドル / 平面ハンドルKH-84F (施錠可能)

付属品 / キー×1個 (ドア)、取扱説明書

※ラック本体への搭載可能重量は「ユニット数×5kg」で算出してください。

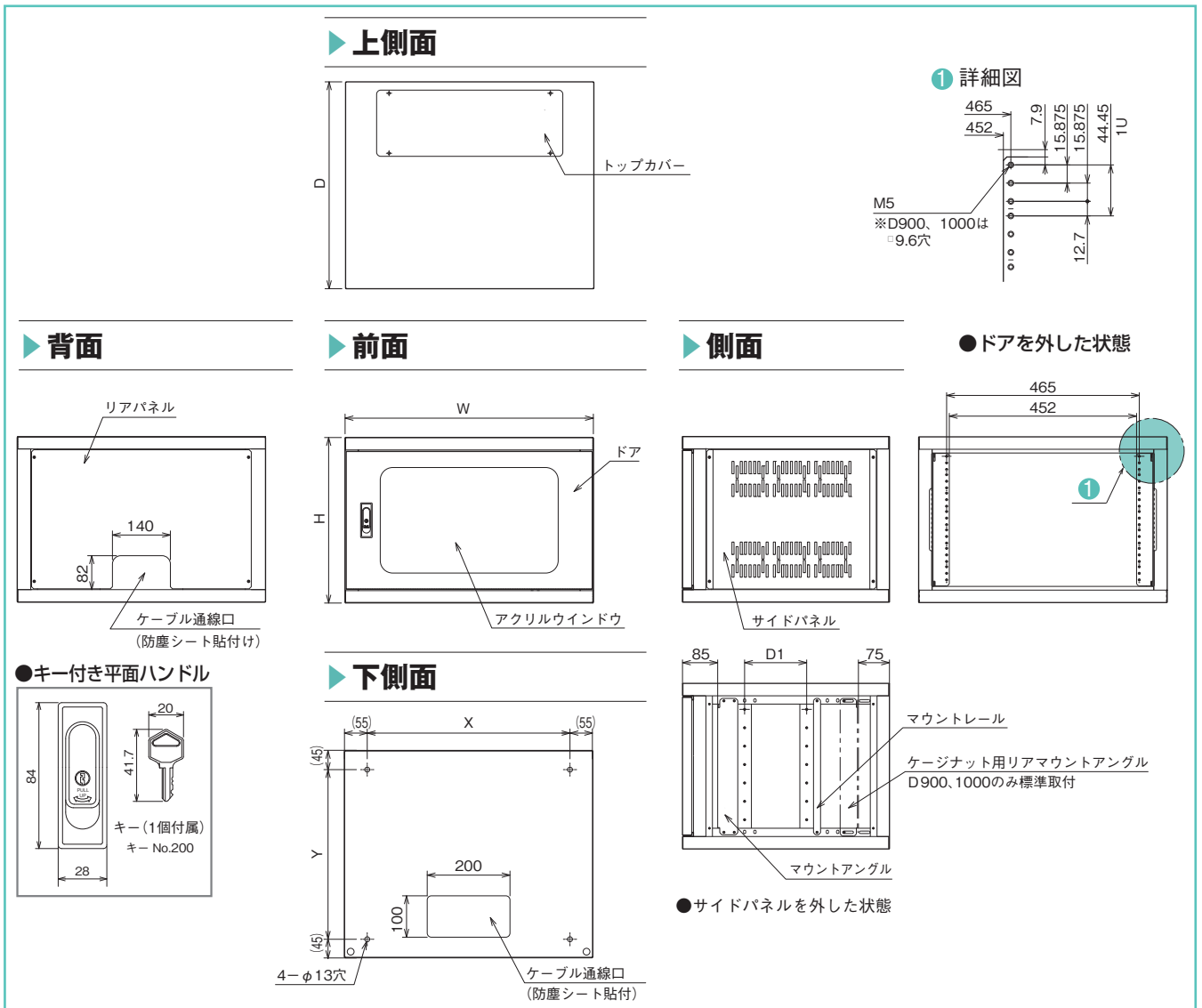
※D900、D1000のラックはケージナット仕様のマウントアングルとリアマウントアングルが付いています。単位：mm

納期区分	品番	外形寸法				パネル取付有効スペース	アンカーボルト取付ピッチ		重量 (kg)	標準価格 (円)
		H	W	D	D1		X	Y		
⑤	SMCT7-5040	400	600	500	150	7U	490	410	18	63,000
⑤	SMCT9-5050	500	〃	〃	〃	9U	〃	〃	20	66,500
⑤	SMCT11-5060	600	〃	〃	〃	11U	〃	〃	23	72,000
⑤	SMCT7-6040	400	600	600	250	7U	490	510	19	65,000
⑤	SMCT9-6050	500	〃	〃	〃	9U	〃	〃	23	68,000
⑤	SMCT11-6060	600	〃	〃	〃	11U	〃	〃	25	73,500
⑤	SMCT7-7040	400	600	700	300	7U	490	610	21	68,000
⑤	SMCT9-7050	500	〃	〃	〃	9U	〃	〃	25	73,500
⑤	SMCT11-7060	600	〃	〃	〃	11U	〃	〃	28	76,500
⑤	SMCT7-8040	400	600	800	400	7U	490	710	24	72,000
⑤	SMCT9-8050	500	〃	〃	〃	9U	〃	〃	27	75,000
⑤	SMCT11-8060	600	〃	〃	〃	11U	〃	〃	30	80,000
⑤	SMCT7-9040	400	600	900	450	7U	490	810	27	85,000
⑤	SMCT9-9050	500	〃	〃	〃	9U	〃	〃	31	89,000
⑤	SMCT11-9060	600	〃	〃	〃	11U	〃	〃	34	95,000
⑤	SMCT7-1040	400	600	1000	450	7U	490	910	28	90,000
⑤	SMCT9-1050	500	〃	〃	〃	9U	〃	〃	33	94,500
⑤	SMCT11-1060	600	〃	〃	〃	11U	〃	〃	36	100,500

※ラック奥行きD900、D1000の品種は標準でリアマウントアングルが付いています。

U=44.45

(商品コード22)



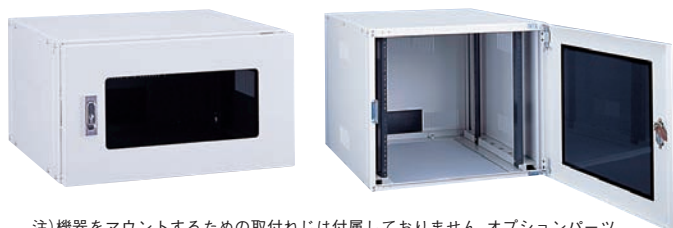
※この紙面に掲載の商品には、消費税は含まれておりません。

お客様ご自身でも組立できる  
キットタイプの小型ラックです

据置型



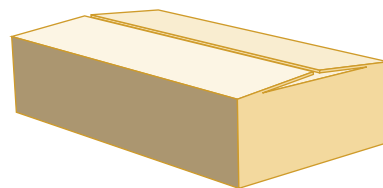
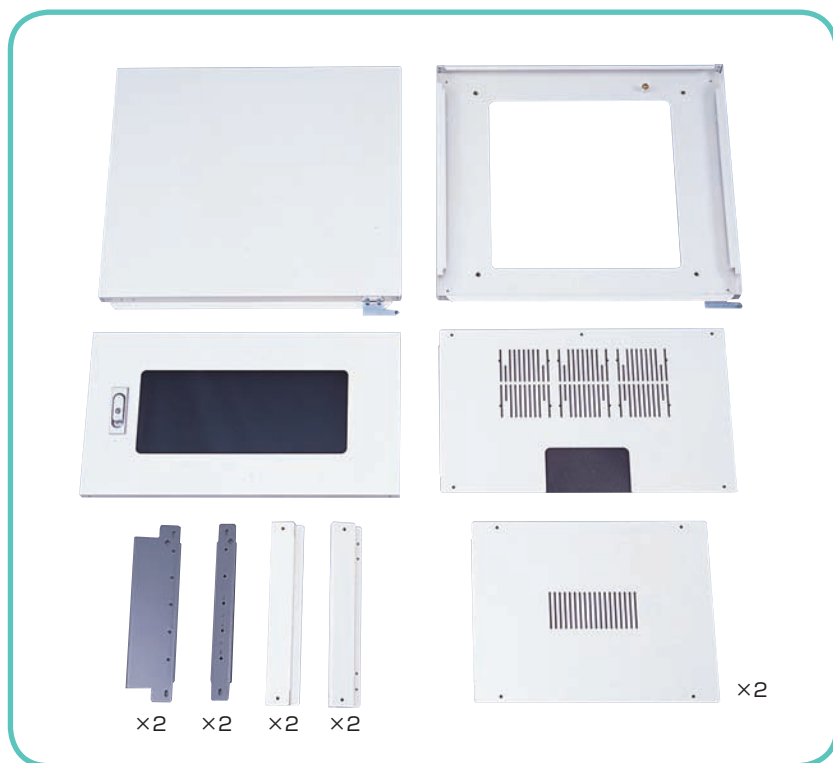
サテン塗装



注) 機器をマウントするための取付ねじは付属しておりません。オプションパーツとして別途、ご購入ください。(P.816参照)

### 仕様

収納機器 / EIA規格19インチユニット  
 設置方法 / 屋内用据置型  
 板厚 / 本体1.6mm、ドア・サイドパネル・リアパネル1.0mm、  
 マウントアングル・レール2.3mm  
 色 / 本体…ホワイต์グレー (N-8サテン)  
 マウントアングル・レール…ブラック(N-1)  
 ハンドル / 平面ハンドルKH-84F (施錠可能)  
 付属品 / キー×1個(ドア)、取扱説明書  
 ※ラック本体への搭載可能荷重は「ユニット数×5kg」で算出してください。



### コンパクト梱包

●ドライバーさえあれば簡単に組立できる  
キットタイプのラックです。



●リアパネルに□92の換気ファン(オプション)の取付が可能です。



●マウントアングル、マウントレールの移動が可能です。(前後方向へ25mmピッチ)

**組立出荷品**

※キット出荷（お客様による現地での組立）の場合、注文時、品番末尾に -K を付けてください。（例：SMCKT5-5030M-K）  
 ※キット出荷価格は表組（組立出荷品）の標準価格より一律3,000円引です。納期区分は⑤です。

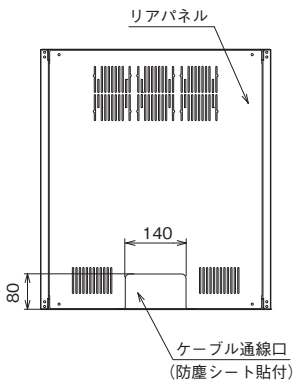
単位：mm

納期区分	品番	外形寸法					パネル取付有効スペース	アンカーボルト取付ピッチ		重量 (kg)	標準価格 (円)
		H	W	D	D1	D2		X	Y		
⑤	SMCKT5-5030M	300	530	500	200	100	5U	380	370	14	56,000
⑤	SMCKT7-5040M	400	〃	〃	〃	〃	7U	〃	〃	17	58,000
⑤	SMCKT9-5050M	500	〃	〃	〃	〃	9U	〃	〃	19	61,000
⑤	SMCKT12-5060M	600	〃	〃	〃	〃	12U	〃	〃	22	65,500
⑤	SMCKT5-6030M	300	530	600	250	100	5U	380	470	16	57,500
⑤	SMCKT7-6040M	400	〃	〃	〃	〃	7U	〃	〃	19	59,500
⑤	SMCKT9-6050M	500	〃	〃	〃	〃	9U	〃	〃	21	62,500
⑤	SMCKT12-6060M	600	〃	〃	〃	〃	12U	〃	〃	24	67,000
⑤	SMCKT5-7030M	300	530	700	300	100	5U	380	570	18	60,500
⑤	SMCKT7-7040M	400	〃	〃	〃	〃	7U	〃	〃	20	62,500
⑤	SMCKT9-7050M	500	〃	〃	〃	〃	9U	〃	〃	23	65,500
⑤	SMCKT12-7060M	600	〃	〃	〃	〃	12U	〃	〃	26	70,000
⑤	SMCKT5-5030	300	600	500	200	100	5U	450	370	16	57,000
⑤	SMCKT7-5040	400	〃	〃	〃	〃	7U	〃	〃	18	59,000
⑤	SMCKT9-5050	500	〃	〃	〃	〃	9U	〃	〃	21	62,000
⑤	SMCKT12-5060	600	〃	〃	〃	〃	12U	〃	〃	23	66,000
⑤	SMCKT5-6030	300	600	600	250	100	5U	450	470	18	58,000
⑤	SMCKT7-6040	400	〃	〃	〃	〃	7U	〃	〃	20	60,000
⑤	SMCKT9-6050	500	〃	〃	〃	〃	9U	〃	〃	23	63,000
⑤	SMCKT12-6060	600	〃	〃	〃	〃	12U	〃	〃	26	68,000
⑤	SMCKT5-7030	300	600	700	300	100	5U	450	570	19	61,000
⑤	SMCKT7-7040	400	〃	〃	〃	〃	7U	〃	〃	22	63,000
⑤	SMCKT9-7050	500	〃	〃	〃	〃	9U	〃	〃	25	66,000
⑤	SMCKT12-7060	600	〃	〃	〃	〃	12U	〃	〃	28	71,000

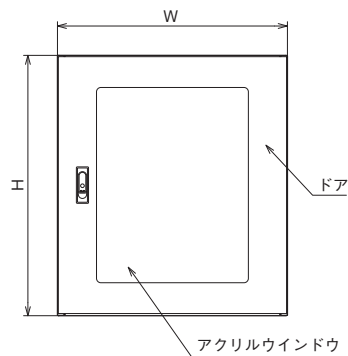
U=44.45

(商品コード22)

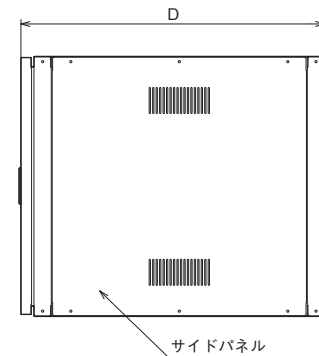
▶ 背面



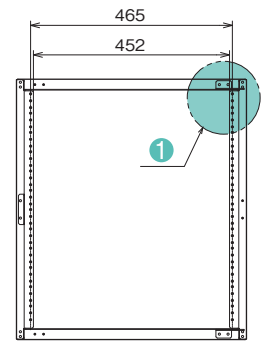
▶ 前面



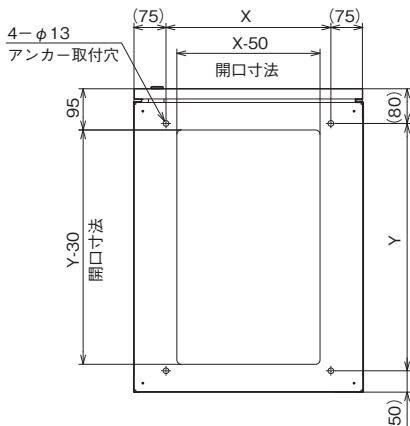
▶ 側面



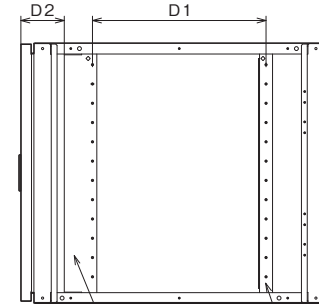
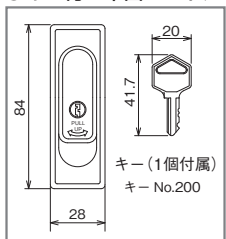
● ドアを外した状態



▶ 下側面

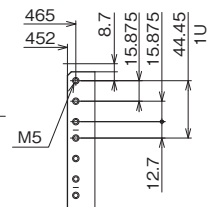


● キー付き平面ハンドル



● サイドパネルを外した状態

① 詳細図



## タテ・ヨコに自由に組合わせ レイアウトフリーのLAN用ラック

据置型



サテン塗装  
その他5色  
(赤・青・灰・黄・緑)



注) 機器をマウントするための取付ねじは付属しておりません。オプションパーツとして別途、ご購入ください。(P.816参照)

小型で軽量のため  
搬入・設置が容易です。

ドア、側板など全面とも  
取外し可能です。

連結、増設は簡単です。



マウントは、  
19インチEIA規格。



ドア、サイドパネル、  
リアパネルはワン  
タッチにて着脱。

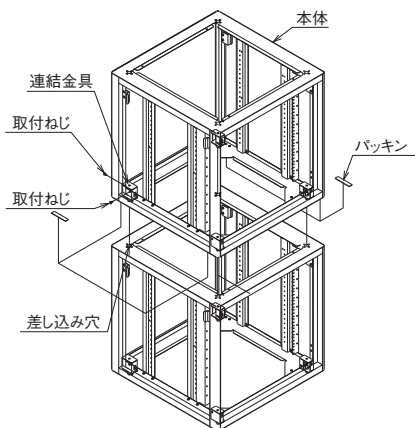


リアパネルには、換  
気孔及び通線口を設  
置。

### タテ連結

- 連結面のトップカバー及びブラインドベースを取外します。
- 上ラックに連結金具を4ヶ所ねじ止めします。
- 上ラックの底にキズ防止用のパッキンを貼ります。
- ラックを重ねます。
- 連結金具のレバーピンをスライドさせロックすれば完了です。
- タテ連結は3段まで可能です。

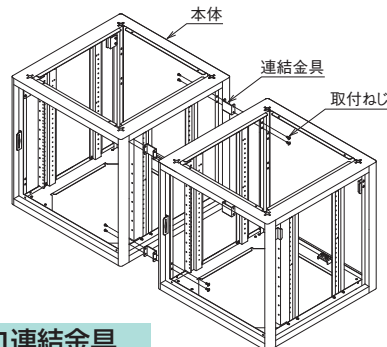
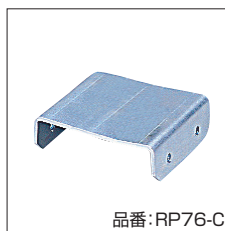
#### タテ連結金具



### ヨコ連結

- 連結面のサイドパネルを取外します。
- 連結金具を各々のラックに4ヶ所ねじ止めします。
- ラックとラックを合わせ、連結用ボルトで連結します。
- 4ヶ所連結用ボルトを取付ければ完了です。

#### ヨコ連結金具



※ タテ連結金具による方法は簡易着脱を可能にする方法です。  
地震対策には、ボルト(M8×16)とナットで連結してください。



納期区分	品番	外形寸法					パネル取付有効スペース	アンカーボルト取付ピッチ		重量(kg)	標準価格(円)
		H	W	D	D1	D2		P1	P2		
⑤	CORT 11-6006S	600	600	600	250	110	11U	496	496	31	86,000
⑥	CORT 11-7006S	〃	〃	700	300	135	〃	596	〃	33	92,000
⑥	CORT 11-8006S	〃	〃	800	400	〃	〃	696	〃	35	98,000
⑥	CORT 11-7006WS	600	700	700	300	135	11U	596	596	36	98,000
⑥	CORT 11-8006WS	〃	〃	800	400	〃	〃	696	〃	38	105,000

U=44.45

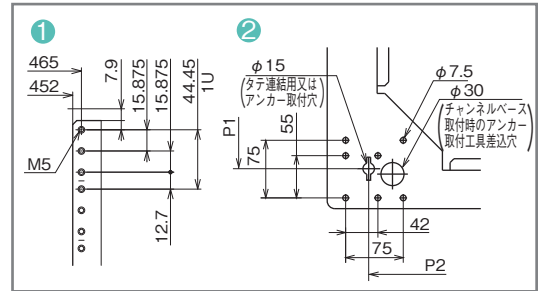
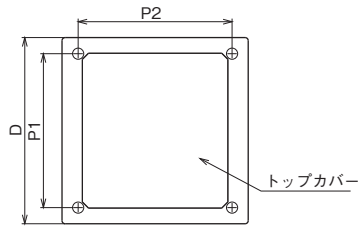
(商品コード22)

塗装色について 表中品番は、ドア・サイドパネル・リアパネルがホワイトグレー (N-8サテン) の場合です。塗装色により品番末尾Sが変わります。

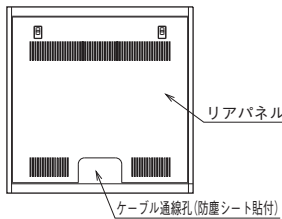
(例:赤の場合…CORT 11-6006R)

R…赤(7.5R4/14) B…青(2.5PB4/10) N…灰(N-6) Y…黄(5Y8/13) G…緑(5G5/10)

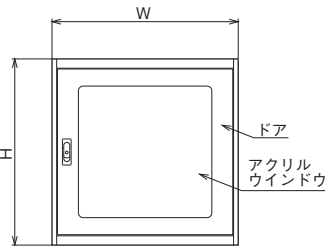
### 上側面



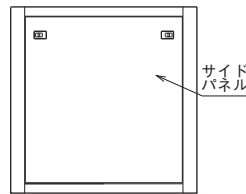
### 背面



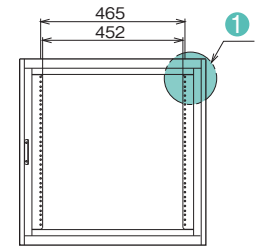
### 前面



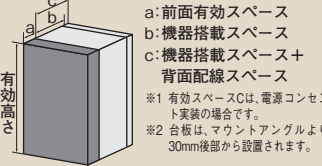
### 側面



### ● ドアを外した状態



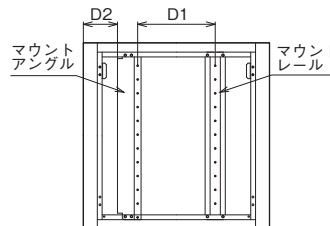
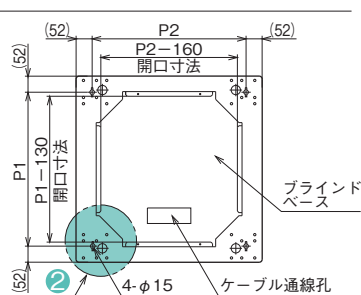
### [ラック内部有効スペース]



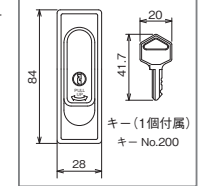
品番	有効高さ	a	b	c
CORT 11-6006S	490	90	375	400
CORT 11-7006S		425	475	
CORT 11-8006S		525	575	
CORT 11-7006WS		425	475	
CORT 11-8006WS		525	575	

※マウントアングル間の開口寸法は452mmです。

### 下側面



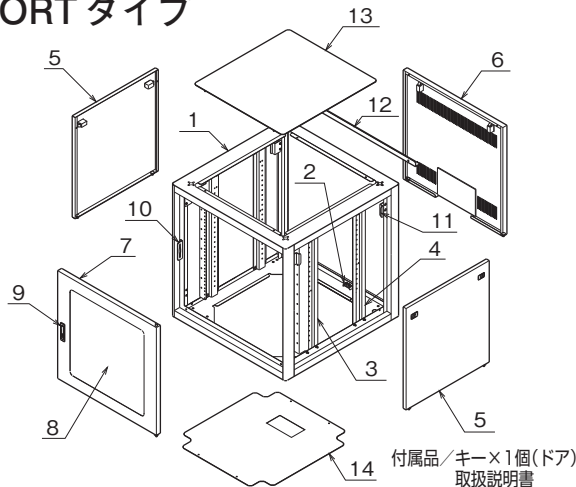
### ● キー付き平面ハンドル



注) フロアスタンドの取付けは、チャンネルベースRPT77-C (P.853参照) が必要です。

## 構造図

### CORTタイプ



## 仕様

ねじ類など省略

- 本 体: 鋼板 t1.2 / N-1(サテン)
- アース端子: M6×2
- マウントアングル: 鋼板 t2.3 / N-1(3分ツヤ)
- マウントレール: 鋼板 t2.3 / N-1(3分ツヤ)
- サイドパネル: 鋼板 t1.2 / (注1)
- リアパネル: 鋼板 t1.2 / (注1)
- ドア: 鋼板 t1.2 / (注1)
- アクリルウインドウ: アクリル t3.0 / ブルースモーク
- キー付平面ハンドル(KH-84F): 亜鉛合金 / メッキ, キーNo.200
- ハンドル止め金具: 鋼板 t1.6 / メッキ
- ラッチ金具: 鋼板 t1.6 / メッキ
- ファスナー金具: 鋼板 t1.6 / N-1(サテン)
- トップカバー: 鋼板 t1.2 / N-1(サテン)
- ブラインドベース: 鋼板 t1.2 / N-1(サテン)

※ラック本体への搭載可能荷重は「ユニット数×5kg」で算出してください。

注1)色は、7.5R4/14半ツヤ(赤)、2.5PB4/10半ツヤ(青)、N-6半ツヤ(灰)、5Y8/13半ツヤ(黄)、5G5/10半ツヤ(緑)、N-8サテン(ホワイトグレー)の6種。

※この紙面に掲載の商品には、消費税は含まれておりません。

## 「オープン」それとも「クローズ」 壁固定専用ラックは選べる2WAY構造

壁掛露出型



サテン塗装

上面カバー(通線口付)  
取外し可能な着脱構造

マウントアングル

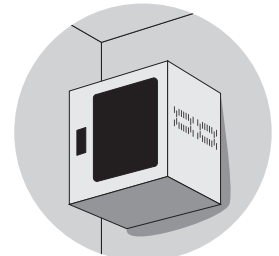
サイドパネル

スリット加工  
自然換気用のスリット加工が  
施してあります。

下面カバー(通線口付)  
取外し可能な着脱構造

施錠可能な平面ハンドル

サイドパネル



壁掛露出型

ドア

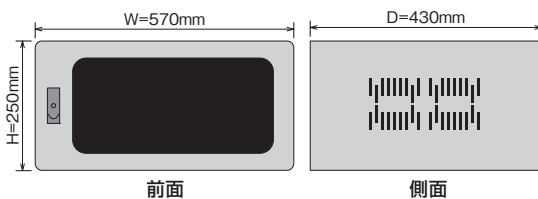
上下のヒンジピンを引くだけで簡単にドアが取外せます。ドアの取付もヒンジ金具にセットすればOKです。

注) 機器をマウントするための取付ねじは付属しておりません。オプションパーツとして別途、ご購入ください。(P.816参照)

### コンパクトサイズ

床面に設置スペースがない場合、壁に固定して使用できるコンパクトサイズ。

#### ■ウォールラック最小サイズ(WLRDT)



前面

側面

#### ■サイズバリエーション

H=250、450、550、650mm  
W=570mm  
D=430、530mm

### 2WAY構造

#### オープン

施工性を重視し、ドア、サイドパネル、上下面カバーを取外したオープンタイプ。(WLRT)



#### クローズ

ドア、サイドパネル、上下面カバーを装着し、セキュリティを考慮したクローズタイプ。(WLRDT)



上下面には入出線口があります。加工が容易な通線口カバー付です。



サイドパネルに□92の換気ファン(オプション)の取付が最大3個まで可能です。



マウントレール(オプション)を使用することで台板、L型レールの取付が可能になります。

マウントレール



## 仕様

収納機器 / EIA規格19インチユニット  
 設置方法 / 屋内用壁掛露出型  
 板厚 / 本体1.2mm、ドア・サイドパネル・上下面カバー 1.0mm、マウントアングル2.3mm  
 色 / 本体・ドア・サイドパネル・上下面カバー…ホワイトグレー (N-8サテン) マウントアングル…ブラック (N-1)  
 ハンドル / 平面ハンドルKH-84F (旋錠可能)  
 付属品 / キー×1個(ドア)、取扱説明書  
 ※ラック本体への搭載可能重量は「ユニット数×5kg」で算出してください。  
 注)ラック背面の取付穴6か所をM8のアンカーボルトで壁面に確実に固定してください。

### ■WLRDT(クローズ)

単位: mm

納期区分	品番	外形寸法			パネル取付有効スペース	アンカーボルト取付ピッチ		重量(kg)	標準価格(円)
		H	W	D		X	Y		
⑤	WLRDT 4-4325	250	572.5	430	4U	430	160	11	59,000
⑤	WLRDT 8-4345	450	〃	〃	8U	〃	360	15	70,000
⑤	WLRDT 10-4355	550	〃	〃	10U	〃	460	18	78,000
⑤	WLRDT 13-4365	650	〃	〃	13U	〃	560	20	85,000
⑤	WLRDT 4-5325	250	572.5	530	4U	430	160	13	62,000
⑤	WLRDT 8-5345	450	〃	〃	8U	〃	360	17	73,000
⑤	WLRDT 10-5355	550	〃	〃	10U	〃	460	19	81,000
⑤	WLRDT 13-5365	650	〃	〃	13U	〃	560	21	88,000

U=44.45

### ■WLRT(オープン)

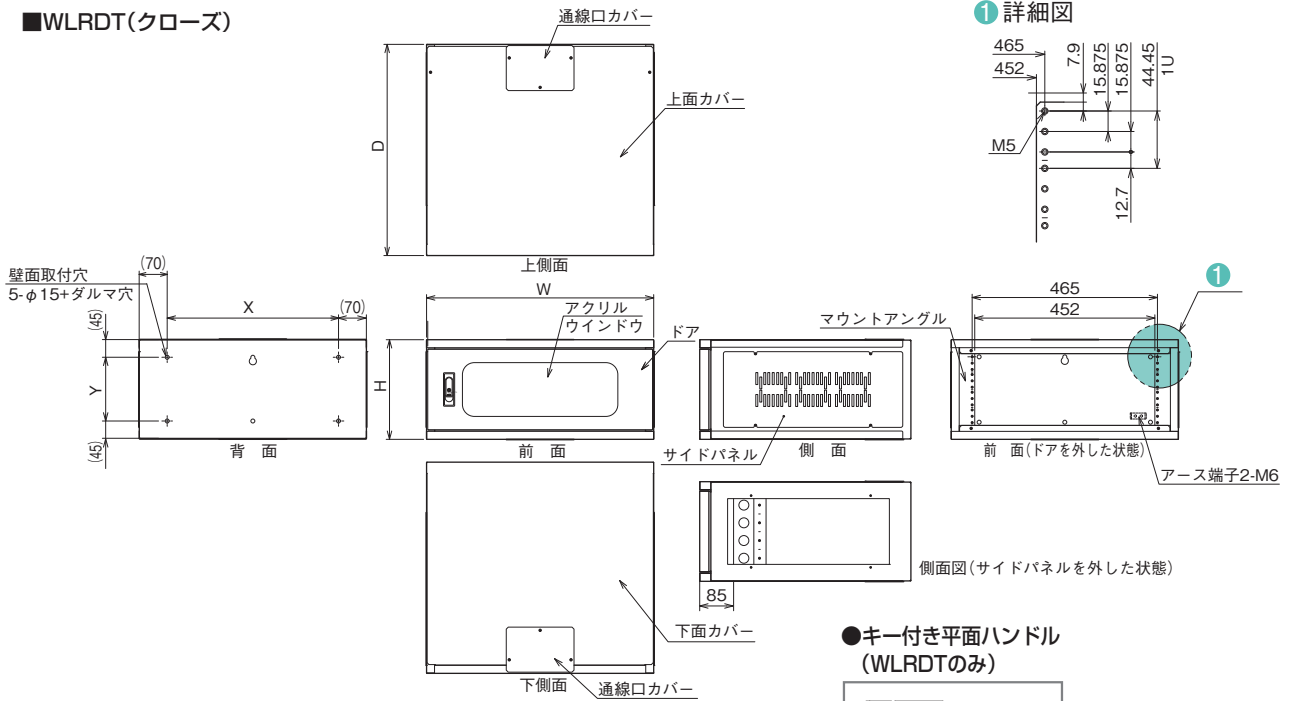
単位: mm

納期区分	品番	外形寸法			パネル取付有効スペース	アンカーボルト取付ピッチ		重量(kg)	標準価格(円)
		H	W	D		X	Y		
⑤	WLRT 4-4025	248	570	402	4U	430	160	5	39,000
⑤	WLRT 8-4045	448	〃	〃	8U	〃	360	7	44,000
⑤	WLRT 10-4055	548	〃	〃	10U	〃	460	8	47,000
⑤	WLRT 13-4065	648	〃	〃	13U	〃	560	9	52,000
⑤	WLRT 4-5025	248	570	502	4U	430	160	5	44,000
⑤	WLRT 8-5045	448	〃	〃	8U	〃	360	7	49,000
⑤	WLRT 10-5055	548	〃	〃	10U	〃	460	8	51,000
⑤	WLRT 13-5065	648	〃	〃	13U	〃	560	9	53,000

U=44.45

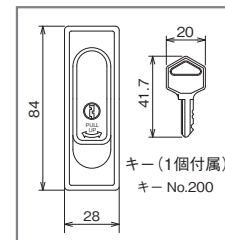
(商品コード22)

### ■WLRDT(クローズ)

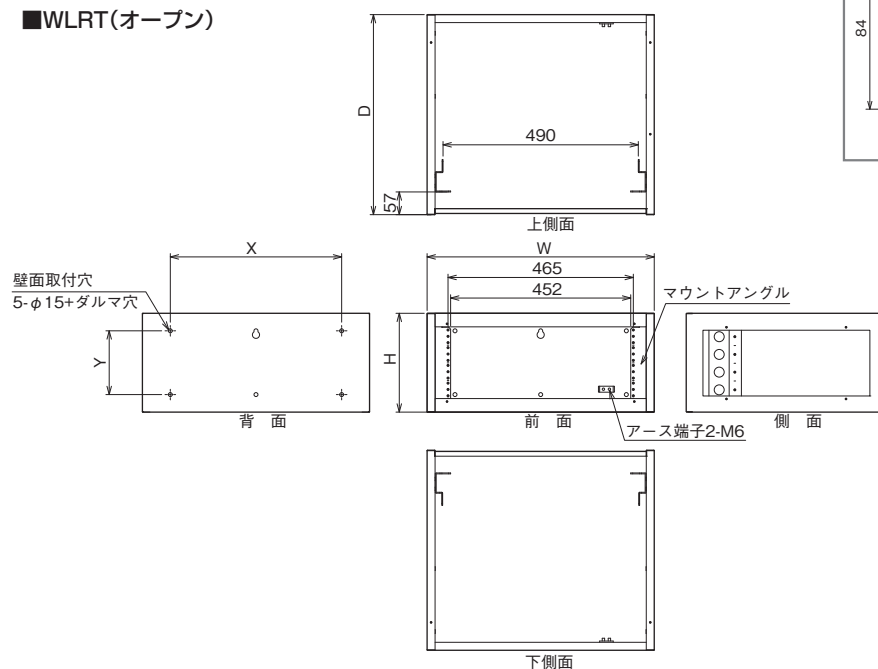


### ① 詳細図

### ●キー付き平面ハンドル (WLRDTのみ)



### ■WLRT(オープン)



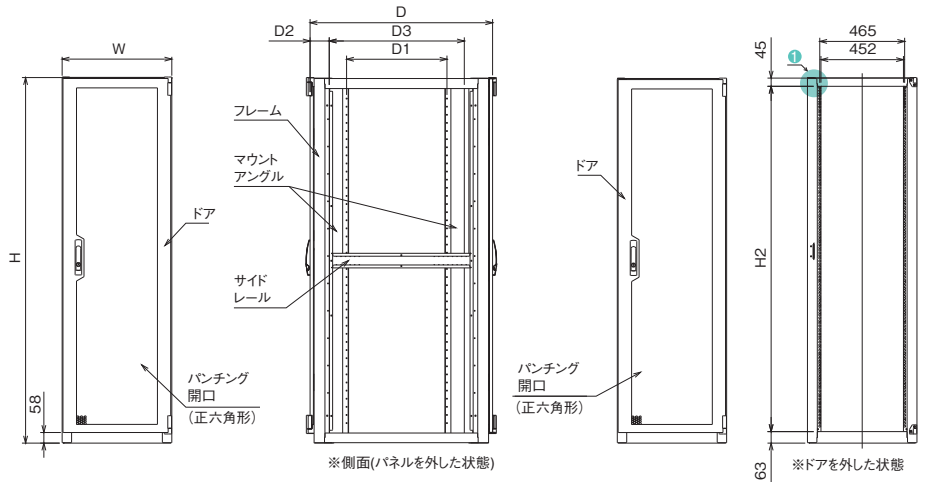
※この紙面に掲載の商品には、消費税は含まれておりません。

## 郊外型データセンター向けの 高耐震ラックです

※ZONE3(1108gal)の耐震試験では700kgの積載荷重をクリア  
※ZONE4(1617gal)の耐震試験では300kgの積載荷重をクリア



サテン塗装 サテン塗装



注) 機器をマウントするためのケージナット、取付ねじは付属しておりません。  
オプションパーツとして別途、ご購入ください。(P.816参照)

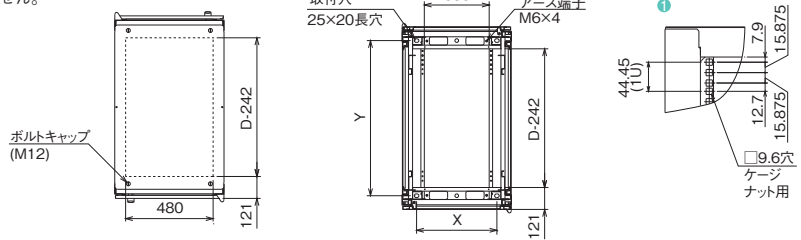
■仕様・材質は P.767 構造図をご覧ください。

※オプション品は P.804 をご参照ください。

※オプション選定表は P.899 をご参照ください。

【上側面図】

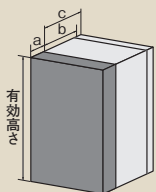
【断面図】



### 【ラック内部有効スペース】

※1 有効スペースCは、電源コンセント実装の場合です。  
※2 台板は、マウントアングルより30mm後部から設置されます。

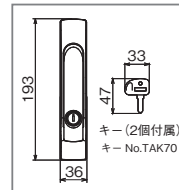
a: 前面有効スペース  
b: 機器搭載スペース  
c: 機器搭載スペース+背面配線スペース



品番	有効高さ	a	b	c
DGT 42-1020 (B)	1890	60	690	790
DGT 47-1022 (B)	2090			
DGT 42-1120 (B)	1890	60	690	890
DGT 47-1122 (B)	2090			
DGT 42-1220 (B)	1890	60	690	990
DGT 47-1222 (B)	2090			

※マウントアングル間の間口寸法は452mmです。

### ●キー付きハンドル



※パーツとしてハンドルやキーをご購入される場合はP.878をご参照ください。

### 受注仕様

ラックのドアごとにキー No.の設定ができます。  
マスターキー仕様は別途ご相談ください。  
(鍵の番号管理はお客様にお願いします。)

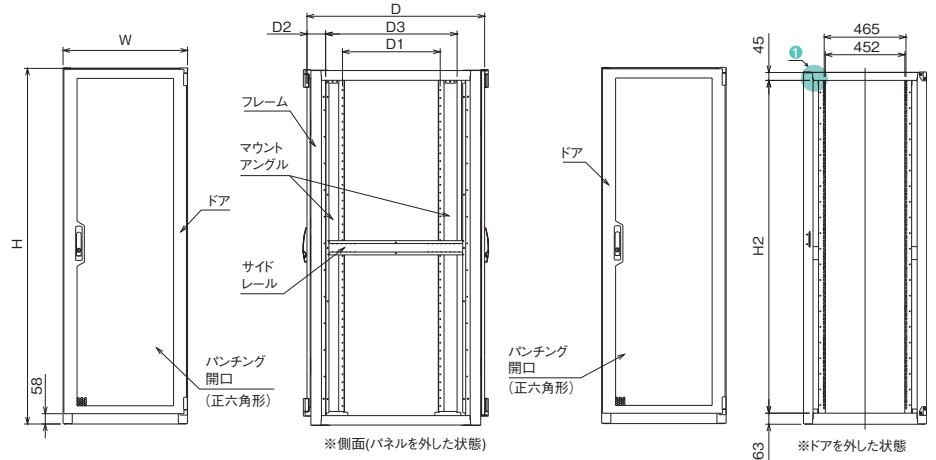
単位: mm

ホワイトグレー		ブラック		外形寸法						パネル取付有効スペース H2	アンカーボルト取付ピッチ		重量 (kg)	標準価格 (円)
納期区分	品番	納期区分	品番	H	W	D	D1	D2	D3	X	Y			
受	DGT 42-1020	受	DGT 42-1020B	2000	600	1000	550	105	740	42U	440	850	143	267,000
受	DGT 47-1022	受	DGT 47-1022B	2200	〃	〃	〃	〃	〃	47U	〃	〃	154	280,000
受	DGT 42-1120	受	DGT 42-1120B	2000	600	1100	550	105	740	42U	440	950	149	299,000
受	DGT 47-1122	受	DGT 47-1122B	2200	〃	〃	〃	〃	〃	47U	〃	〃	160	308,000
受	DGT 42-1220	受	DGT 42-1220B	2000	600	1200	550	105	740	42U	440	1050	155	330,000
受	DGT 47-1222	受	DGT 47-1222B	2200	〃	〃	〃	〃	〃	47U	〃	〃	165	337,000

(商品コード22)

## 郊外型データセンター向けの 高耐震ラック(W=700)です

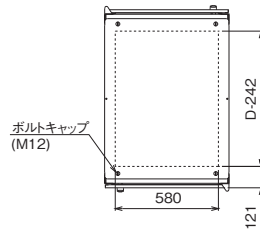
※ZONE3(1108gal)の耐震試験では850kgの積載荷重をクリア  
※ZONE4(1617gal)の耐震試験では400kgの積載荷重をクリア



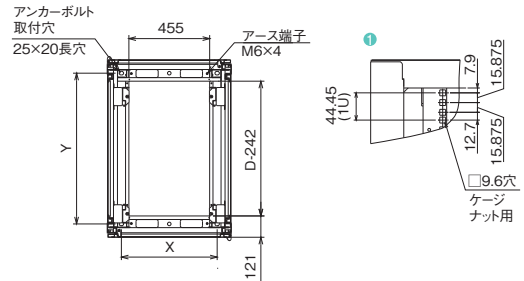
注) 機器をマウントするためのケージナット、取付ねじは付属しておりません。  
オプションパーツとして別途、ご購入ください。(P.816参照)

- 仕様・材質は **P.767** 構造図をご覧ください。
- ※オプション品は **P.804** をご参照ください。
- ※オプション選定表は **P.899** をご参照ください。

【上側面図】

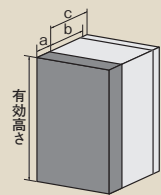


【断面図】



### 【ラック内部有効スペース】

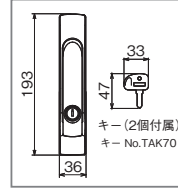
※1 有効スペースCは、電源コンセント実装の場合です。  
※2 台板は、マウントアングルより30mm後部から設置されます。



品番	有効高さ	a	b	c
DGT 42-1020W (B)	1890	60	690	790
DGT 47-1022W (B)	2090			
DGT 42-1120W (B)	1890	60	690	890
DGT 47-1122W (B)	2090			
DGT 42-1220W (B)	1890	60	690	990
DGT 47-1222W (B)	2090			

※マウントアングル間の開口寸法は452mmです。

### ●キー付きハンドル



※パーツとしてハンドルやキーをご購入される場合はP.878をご参照ください。

### 受注仕様

ラックのドアごとにキー No.の設定ができます。  
マスターキー仕様は別途ご相談ください。  
(鍵の番号管理はお客様にてお願いします。)

単位: mm

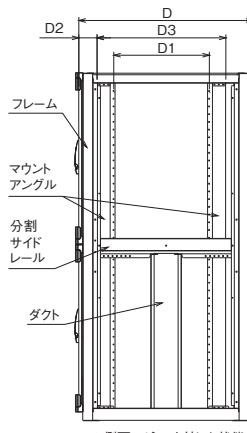
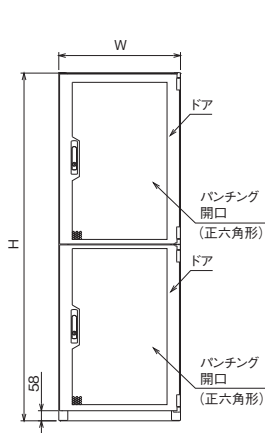
ホワイトグレー		ブラック		外形寸法					パネル取付有効スペース H2	アンカーボルト取付ピッチ		重量 (kg)	標準価格 (円)	
納期区分	品番	納期区分	品番	H	W	D	D1	D2	D3	X	Y			
受	DGT 42-1020W	受	DGT 42-1020WB	2000	700	1000	550	105	740	42U	540	850	151	282,000
受	DGT 47-1022W	受	DGT 47-1022WB	2200	〃	〃	〃	〃	〃	47U	〃	〃	161	295,000
受	DGT 42-1120W	受	DGT 42-1120WB	2000	700	1100	550	105	740	42U	540	950	157	314,000
受	DGT 47-1122W	受	DGT 47-1122WB	2200	〃	〃	〃	〃	〃	47U	〃	〃	167	323,000
受	DGT 42-1220W	受	DGT 42-1220WB	2000	700	1200	550	105	740	42U	540	1050	162	345,000
受	DGT 47-1222W	受	DGT 47-1222WB	2200	〃	〃	〃	〃	〃	47U	〃	〃	173	352,000

(商品コード22)

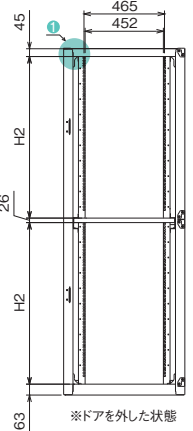
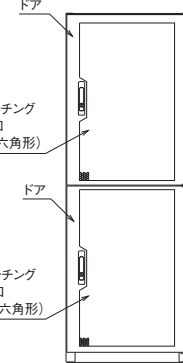
## 郊外型データセンター向けの 2分割高耐震ラックです



サテン塗装 サテン塗装



※側面(パネルを外した状態)



※ドアを外した状態

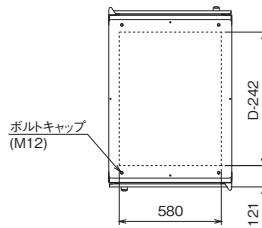
注)機器をマウントするためのケージナット、取付ねじは付属していません。  
オプションパーツとして別途、ご購入ください。(P.816参照)

■仕様・材質は P.767 構造図をご覧ください。

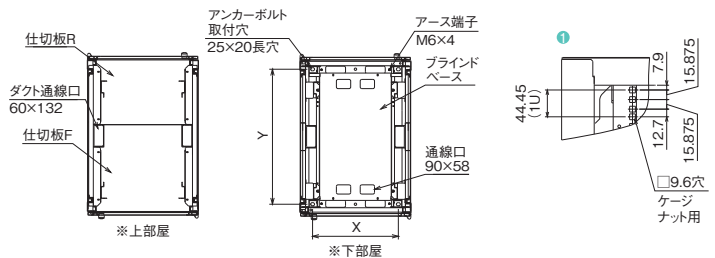
※オプション品は P.804 をご参照ください。

※オプション選定表は P.899 をご参照ください。

【上側面図】



【断面図】



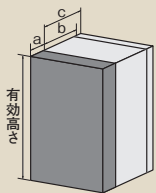
※上部屋

※下部屋

### 【ラック内部有効スペース】

※1 有効スペースCは、電源コンセント実装の場合です。  
※2 台板は、マウントアングルより30mm後部から設置されます。

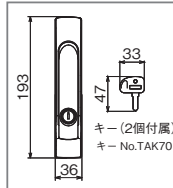
a: 前面有効スペース  
b: 機器搭載スペース  
c: 機器搭載スペース+背面配線スペース



品番	有効高さ	a	b	c
DGT 42-1020W-2 (B)	1890	60	690	790
DGT 47-1022W-2 (B)	2090			
DGT 42-1120W-2 (B)	1890	60	690	890
DGT 47-1122W-2 (B)	2090			
DGT 42-1220W-2 (B)	1890	60	690	990
DGT 47-1222W-2 (B)	2090			

※マウントアングル間の開口寸法は452mmです。

### ●キー付きハンドル



※パーツとしてハンドルやキーをご購入される場合はP.878をご参照ください。

### 受注仕様

ラックのドアごとにキー No.の設定ができます。  
マスターキー仕様は別途ご相談ください。  
(鍵の番号管理はお客様にてお願いします。)

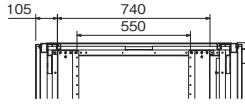
単位: mm

ホワイトグレー		ブラック		外形寸法						パネル取付有効スペース H2	アンカーボルト取付ピッチ		重量 (kg)	標準価格 (円)
納期区分	品番	納期区分	品番	H	W	D	D1	D2	D3	X	Y			
受	DGT 42-1020W-2	受	DGT 42-1020W-2B	2000	700	1000	550	105	740	20U	540	850	165	387,000
受	DGT 47-1022W-2	受	DGT 47-1022W-2B	2200	〃	〃	〃	〃	〃	23U	〃	〃	177	400,000
受	DGT 42-1120W-2	受	DGT 42-1120W-2B	2000	700	1100	550	105	740	20U	540	950	173	419,000
受	DGT 47-1122W-2	受	DGT 47-1122W-2B	2200	〃	〃	〃	〃	〃	23U	〃	〃	185	428,000
受	DGT 42-1220W-2	受	DGT 42-1220W-2B	2000	700	1200	550	105	740	20U	540	1050	181	450,000
受	DGT 47-1222W-2	受	DGT 47-1222W-2B	2200	〃	〃	〃	〃	〃	23U	〃	〃	192	457,000

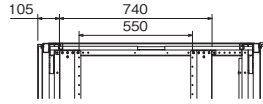
(商品コード 22)

## マウントアングル移動ピッチ

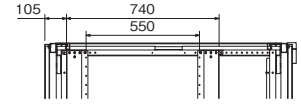
標準位置



D1000

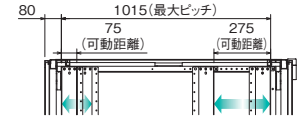
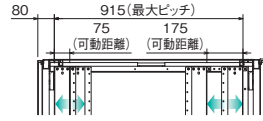
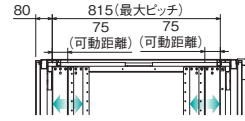


D1100



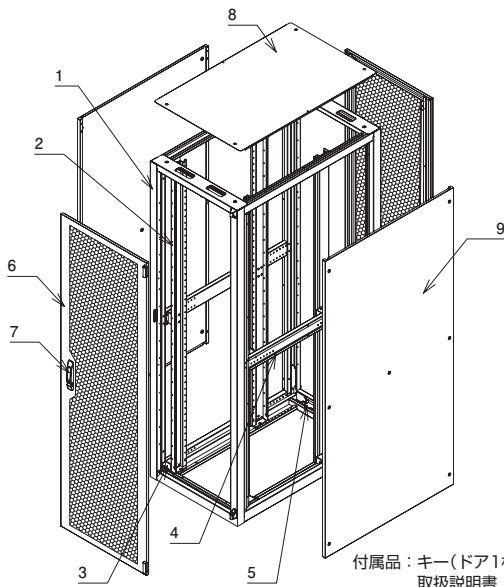
D1200

最大ピッチ



注) 最大ピッチで使用した場合、電源コンセントバーと干渉します。  
注) 最前面位置で使用した場合、アンカー施工時には一度、マウントアングルを移動してください。

## 標準仕様/構造図



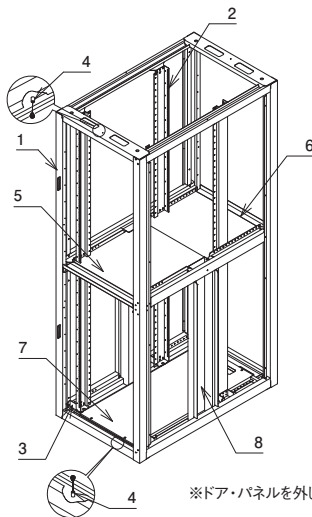
付属品：キー(ドア1枚につき2個)、取扱説明書

## 仕様

ねじ類など省略

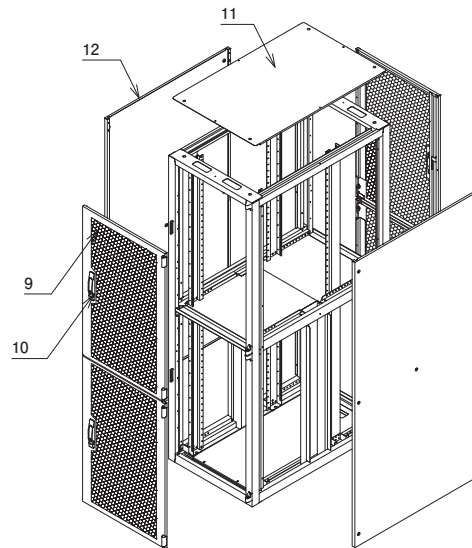
- |            |   |
|------------|---|
| 1 フレーム     | 鋼板 t2.3 t3.2/N-8(サテン)/N-1(サテン)                            |
| 2 マウントアングル | 鋼板 t2.3/N-1 3分ツヤ  |
| 3 調整金具     | ①鋼板 t2.3/メッキ<br>※W700のみ適用<br>②鋼板 t2.3/メッキ<br>③鋼板 t3.2/メッキ |
| 4 サイドレール   | 鋼板 t2.3/N-8(サテン)/N-1(サテン)                                 |
| 5 アース端子    | スタッドナットM6/M6×4個   |
| 6 ドア       | 鋼板 t1.0/ 前面N-8(サテン)/N-1(サテン)<br>背面N-8(サテン)/N-1(サテン)       |
| 7 キー付ハンドル  | 樹脂  |
| 8 トップカバー   | 鋼板 t1.0/N-8(サテン)/N-1(サテン)                                 |
| 9 サイドパネル   | 鋼板 t1.0/N-8(サテン)/N-1(サテン)                                 |

## 2分割/構造図



※ドア・パネルを外した状態

付属品：キー(ドア1枚につき2個)、取扱説明書



## 仕様

ねじ類など省略

- |            |                              |            |   |
|------------|------------------------------|------------|---|
| 1 フレーム     | 鋼板 t2.3/N-8(サテン)/N-1(サテン)    | 7 ブラインドベース | 鋼板 t1.0/N-8(サテン)/N-1(サテン)                           |
| 2 マウントアングル | 鋼板 t2.3/N-1 3分ツヤ             | 8 通線ダクト    | 鋼板 t1.0/N-8(サテン)/N-1(サテン)                           |
| 3 調整金具     | ①鋼板 t2.3/メッキ<br>②鋼板 t3.2/メッキ | 9 ドア       | 鋼板 t1.0/ 前面N-8(サテン)/N-1(サテン)<br>背面N-8(サテン)/N-1(サテン) |
| 4 アース端子    | スタッドナットM6/M6×8個(下4 上4)       | 10 キー付ハンドル | 樹脂  |
| 5 仕切り板F    | 鋼板 t1.6/N-8(サテン)/N-1(サテン)    | 11 トップカバー  | 鋼板 t1.0/N-8(サテン)/N-1(サテン)                           |
| 6 仕切り板R    | 鋼板 t1.6/N-8(サテン)/N-1(サテン)    | 12 サイドパネル  | 鋼板 t1.0/N-8(サテン)/N-1(サテン)                           |

※この紙面に掲載の商品には、消費税は含まれておりません。

# データセンターラック DET

許容荷重 **1000kg**

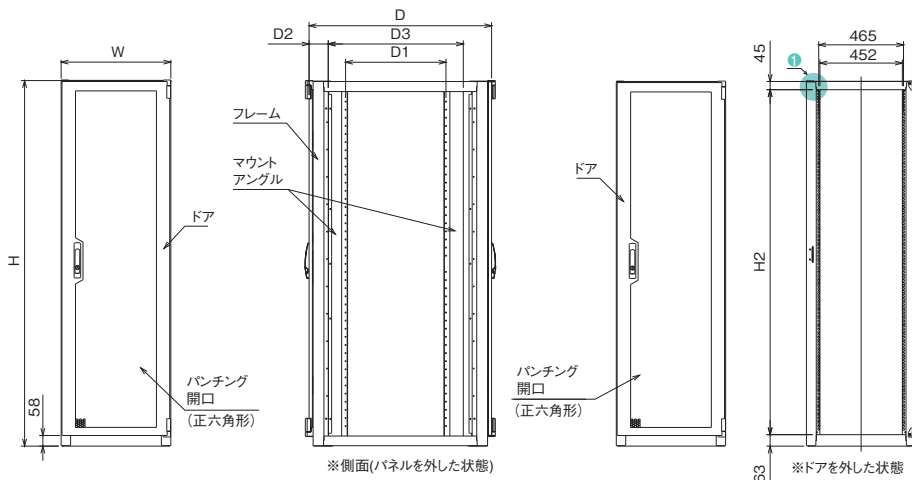
耐震荷重 **1000kg**

※兵庫県南部地震波(減衰) 250gal

## 都市型免震データセンター向けの耐震ラックです



※神戸地震波(増幅)1000galの耐震試験では300kgの積載荷重をクリア



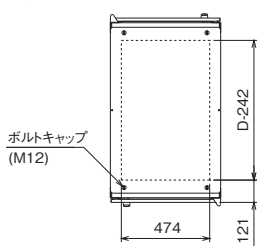
注) 機器をマウントするためのケージナット、取付ねじは付属しておりません。オプションパーツとして別途、ご購入ください。(P.816参照)

■仕様・材質は P.771 構造図をご覧ください。

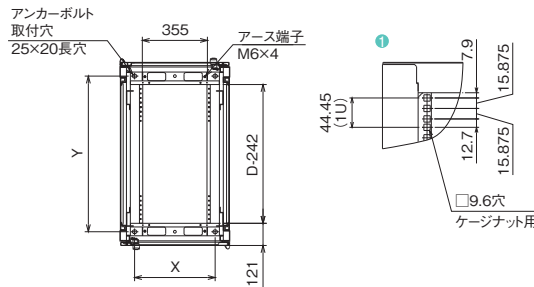
※オプション品は P.804 をご参照ください。

※オプション選定表は P.899 をご参照ください。

【上側面図】



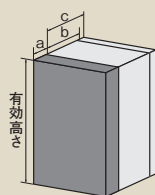
【断面図】



### 【ラック内部有効スペース】

※1 有効スペースCは、電源コンセント実装の場合です。  
※2 台板は、マウントアングルより30mm後部から設置されます。

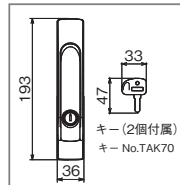
a: 前面有効スペース  
b: 機器搭載スペース  
c: 機器搭載スペース+背面配線スペース



品番	有効高さ	a	b	c
DET 42-1020 (B)	1890	60	690	790
DET 47-1022 (B)	2090			
DET 42-1120 (B)	1890	60	690	890
DET 47-1122 (B)	2090			
DET 42-1220 (B)	1890	60	690	990
DET 47-1222 (B)	2090			

※マウントアングル間の間口寸法は452mmです。

### ●キー付きハンドル



※パーツとしてハンドルやキーをご購入される場合はP.878をご参照ください。

### 受注仕様

ラックのドアごとにキー No.の設定ができます。マスターキー仕様は別途ご相談ください。(鍵の番号管理はお客様にてお願いします。)

ホワイトグレー		ブラック		外形寸法						パネル取付有効スペースH2	アンカーボルト取付ピッチ		重量 (kg)	標準価格 (円)
納期区分	品番	納期区分	品番	H	W	D	D1	D2	D3	X	Y			
受	DET 42-1020	受	DET 42-1020B	2000	600	1000	550	105	740	42U	440	850	128	261,000
受	DET 47-1022	受	DET 47-1022B	2200	〃	〃	〃	〃	〃	47U	〃	〃	137	273,000
受	DET 42-1120	受	DET 42-1120B	2000	600	1100	550	105	740	42U	440	950	133	267,000
受	DET 47-1122	受	DET 47-1122B	2200	〃	〃	〃	〃	〃	47U	〃	〃	142	279,000
受	DET 42-1220	受	DET 42-1220B	2000	600	1200	550	105	740	42U	440	1050	138	298,000
受	DET 47-1222	受	DET 47-1222B	2200	〃	〃	〃	〃	〃	47U	〃	〃	148	308,000

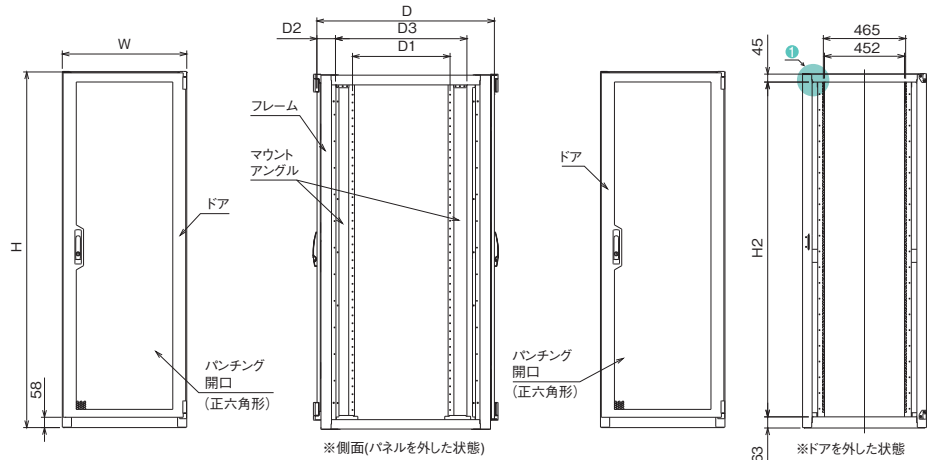
単位: mm

(商品コード22)



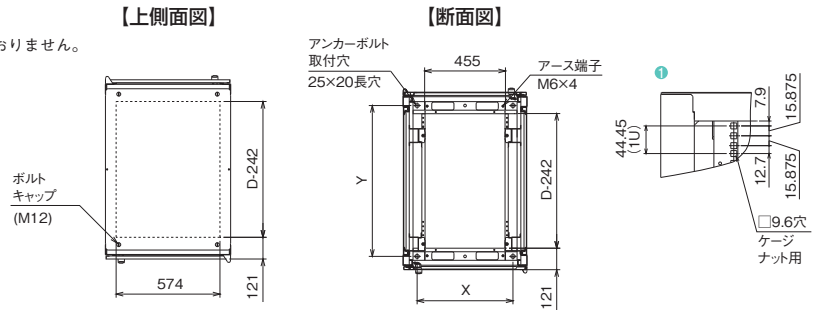
## 都市型免震データセンター向けの耐震ラック(W=700)です

※神戸地震波(増幅)1000galの耐震試験では300kgの積載荷重をクリア



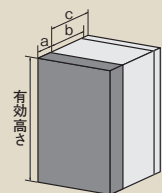
注) 機器をマウントするためのケージナット、取付ねじは付属しておりません。オプションパーツとして別途、ご購入ください。(P.816参照)

- 仕様・材質は **P.771** 構造図をご覧ください。
- ※オプション品は **P.804** をご参照ください。
- ※オプション選定表は **P.899** をご参照ください。



### 【ラック内部有効スペース】

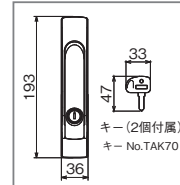
※1 有効スペースCは、電源コンセント実装の場合です。  
 ※2 台板は、マウントアングルより30mm後部から設置されます。



品番	有効高さ	a	b	c
DET 42-1020W (B)	1890	60	690	790
DET 47-1022W (B)	2090			
DET 42-1120W (B)	1890	60	690	890
DET 47-1122W (B)	2090			
DET 42-1220W (B)	1890	60	690	990
DET 47-1222W (B)	2090			

※マウントアングル間の開口寸法は452mmです。

### ●キー付きハンドル



※パーツとしてハンドルやキーをご購入される場合はP.878をご参照ください。

### 受注仕様

ラックのドアごとにキー No.の設定ができます。マスターキー仕様は別途ご相談ください。(鍵の番号管理はお客様にお願いします。)

ホワイトグレー		ブラック		外形寸法					パネル取付有効スペース H2	アンカーボルト取付ピッチ		重量 (kg)	標準価格 (円)	
納期区分	品番	納期区分	品番	H	W	D	D1	D2	D3	X	Y			
受	DET 42-1020W	受	DET 42-1020WB	2000	700	1000	550	105	740	42U	540	850	132	272,000
受	DET 47-1022W	受	DET 47-1022WB	2200	700	1100	550	105	740	47U	540	950	142	284,000
受	DET 42-1120W	受	DET 42-1120WB	2000	700	1200	550	105	740	42U	540	1050	138	278,000
受	DET 47-1122W	受	DET 47-1122WB	2200	700	1300	550	105	740	47U	540	1150	147	290,000
受	DET 42-1220W	受	DET 42-1220WB	2000	700	1400	550	105	740	42U	540	1250	143	313,000
受	DET 47-1222W	受	DET 47-1222WB	2200	700	1500	550	105	740	47U	540	1350	153	323,000

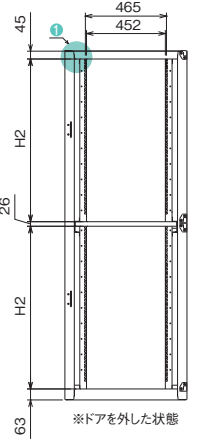
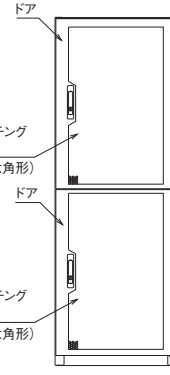
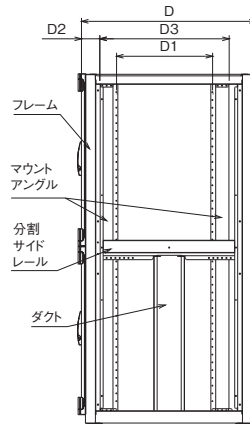
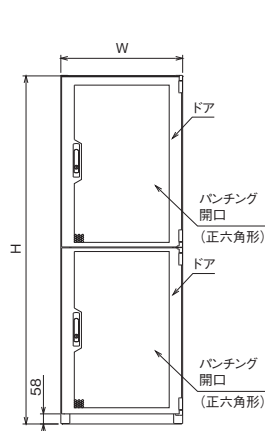
(商品コード22)

※この紙面に掲載の商品には、消費税は含まれておりません。

## 都市型免震データセンター向けの 2分割耐震ラックです



※神戸地震波(増幅)1000galの耐震試験では300kgの積載荷重をクリア



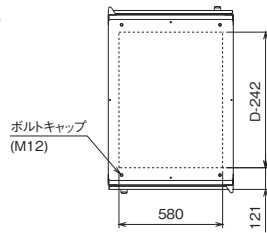
注) 機器をマウントするためのケージナット、取付ねじは付属しておりません。  
オプションパーツとして別途、ご購入ください。(P.816参照)

■仕様・材質は P.771 構造図をご覧ください。

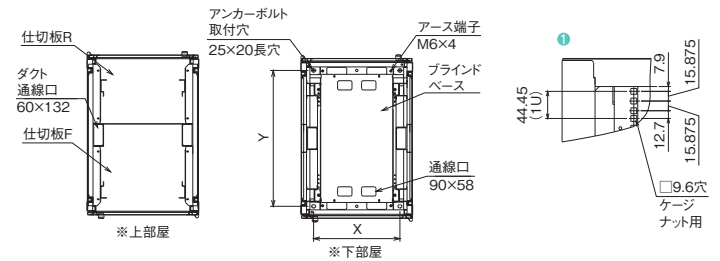
※オプション品は P.804 をご参照ください。

※オプション選定表は P.899 をご参照ください。

【上側面図】



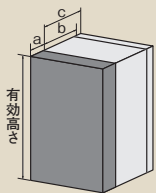
【断面図】



### 【ラック内部有効スペース】

※1 有効スペースCは、電源コンセント実装の場合です。  
※2 台板は、マウントアングルより30mm後部から設置されます。

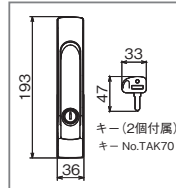
a: 前面有効スペース  
b: 機器搭載スペース  
c: 機器搭載スペース+背面配線スペース



品番	有効高さ	a	b	c
DET 42-1020W-2 (B)	1890	60	690	790
DET 47-1022W-2 (B)	2090			
DET 42-1120W-2 (B)	1890	60	690	890
DET 47-1122W-2 (B)	2090			
DET 42-1220W-2 (B)	1890	60	690	990
DET 47-1222W-2 (B)	2090			

※マウントアングル間の開口寸法は452mmです。

### ●キー付きハンドル



※パーツとしてハンドルやキーをご購入される場合はP.878をご参照ください。

### 受注仕様

ラックのドアごとにキー No.の設定ができます。マスターキー仕様は別途ご相談ください。(鍵の番号管理はお客様にお願いします。)

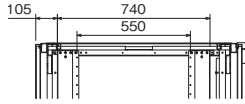
単位: mm

ホワイトグレー		ブラック		外形寸法						パネル取付有効スペース H2	アンカーボルト取付ピッチ		重量 (kg)	標準価格 (円)
納期区分	品番	納期区分	品番	H	W	D	D1	D2	D3	X	Y			
受	DET 42-1020W-2	受	DET 42-1020W-2B	2000	700	1000	550	105	740	20U	540	850	158	321,000
受	DET 47-1022W-2	受	DET 47-1022W-2B	2200	〃	〃	〃	〃	〃	23U	〃	〃	169	333,000
受	DET 42-1120W-2	受	DET 42-1120W-2B	2000	700	1100	550	105	740	20U	540	950	166	327,000
受	DET 47-1122W-2	受	DET 47-1122W-2B	2200	〃	〃	〃	〃	〃	23U	〃	〃	177	339,000
受	DET 42-1220W-2	受	DET 42-1220W-2B	2000	700	1200	550	105	740	20U	540	1050	173	358,000
受	DET 47-1222W-2	受	DET 47-1222W-2B	2200	〃	〃	〃	〃	〃	23U	〃	〃	185	368,000

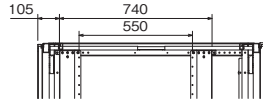
(商品コード22)

## マウントアングル移動ピッチ

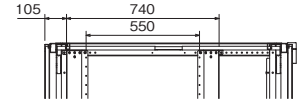
標準位置



D1000

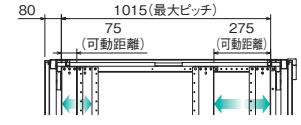
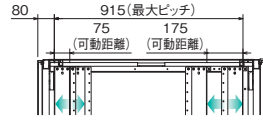
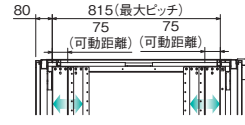


D1100



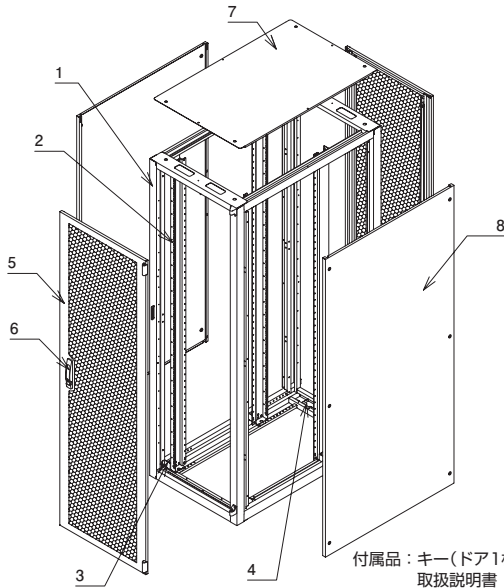
D1200

最大ピッチ



注) 最大ピッチで使用した場合、電源コンセントバーと干渉します。  
注) 最前面位置で使用した場合、アンカー施工時には一度、マウントアングルを移動してください。

## 標準仕様/構造図



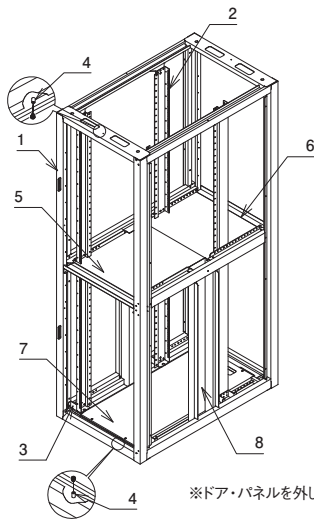
付属品：キー(ドア1枚につき2個)、取扱説明書

## 仕様

ねじ類など省略

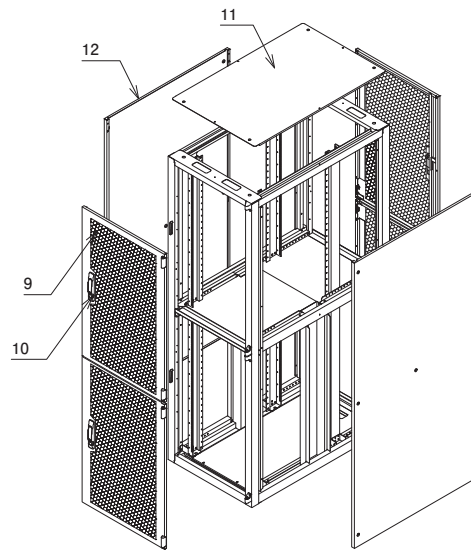
- |            |   |
|------------|---|
| 1 フレーム     | 鋼板 t2.3/N-8(サテン)/N-1(サテン)                           |
| 2 マウントアングル | 鋼板 t2.3/N-1 3分ツヤ                                    |
| 3 調整金具     | ①鋼板 t2.3/メッキ<br>※W700のみ適用<br>②鋼板 t2.3/メッキ           |
| 4 アース端子    | スタッドナットM6/M6×4個                                     |
| 5 ドア       | 鋼板 t1.0/ 前面N-8(サテン)/N-1(サテン)<br>背面N-8(サテン)/N-1(サテン) |
| 6 キー付ハンドル  | 樹脂  |
| 7 トップカバー   | 鋼板 t1.0/N-8(サテン)/N-1(サテン)                           |
| 8 サイドパネル   | 鋼板 t1.0/N-8(サテン)/N-1(サテン)                           |

## 2分割/構造図



※ドア・パネルを外した状態

付属品：キー(ドア1枚につき2個)、取扱説明書



## 仕様

ねじ類など省略

- |            |                              |            |   |
|------------|------------------------------|------------|---|
| 1 フレーム     | 鋼板 t2.3/N-8(サテン)/N-1(サテン)    | 7 ブラインドベース | 鋼板 t1.0/N-8(サテン)/N-1(サテン)                           |
| 2 マウントアングル | 鋼板 t2.3/N-1 3分ツヤ             | 8 通線ダクト    | 鋼板 t1.0/N-8(サテン)/N-1(サテン)                           |
| 3 調整金具     | ①鋼板 t2.3/メッキ<br>②鋼板 t2.3/メッキ | 9 ドア       | 鋼板 t1.0/ 前面N-8(サテン)/N-1(サテン)<br>背面N-8(サテン)/N-1(サテン) |
| 4 アース端子    | スタッドナットM6/M6×8個(下4 上4)       | 10 キー付ハンドル | 樹脂  |
| 5 仕切り板F    | 鋼板 t1.6/N-8(サテン)/N-1(サテン)    | 11 トップカバー  | 鋼板 t1.0/N-8(サテン)/N-1(サテン)                           |
| 6 仕切り板R    | 鋼板 t1.6/N-8(サテン)/N-1(サテン)    | 12 サイドパネル  | 鋼板 t1.0/N-8(サテン)/N-1(サテン)                           |

※この紙面に掲載の商品には、消費税は含まれておりません。

# Power-NEXT Series

## What's "Power-NEXT"

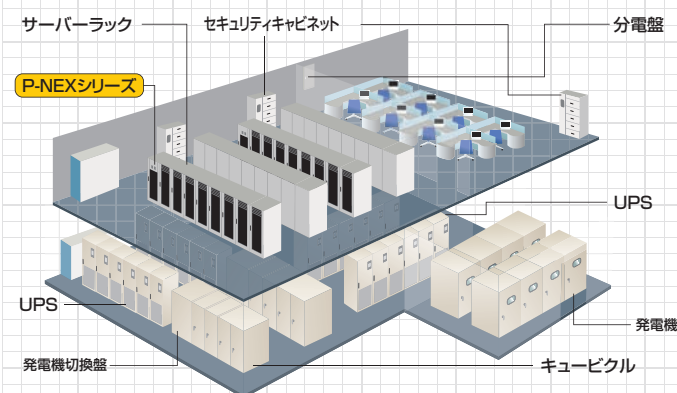
“Power-NEXT”とはカワムラが提案する電源ソリューションです。

カワムラでは、サーバーへ安定した電気を供給する為、さまざまな切り口から、データセンターや電算室の電源をバックアップします。

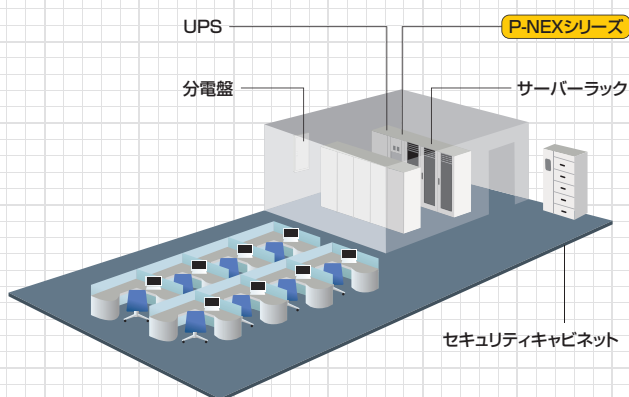
データセンターや電算室での電気設備の果たす役割は重大です。その電気設備は安定した電気を途切れることなくサーバーに供給しなくてはなりません。また、一方でラック内に収納される機器は、ブレードサーバーの普及に伴い、以前にも増して高密度化され非常に電力のかかるものとなりつつあります。

カワムラでは、ラックで培った高度な技術と、高圧受電設備や配電盤のパイオニアとして築き上げたさまざまなノウハウを結集して、データセンター専用電源システムを開発しました。

### データセンターの電源ソリューション



### 電算室の電源ソリューション



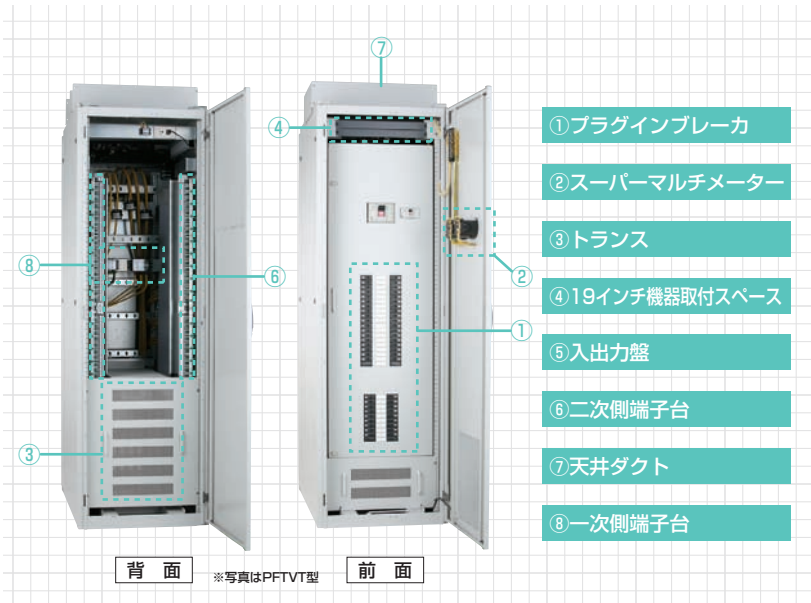
データセンターや、電算室の電源インフラを規模・用途・設置場所に応じて、総合的にサポートします。

Power-NEXT Series

- 高品質
- 短納期対応
- 優れた拡張性
- 電力監視

<b>P-NEX-R</b> [ラック型分電盤] 上部配線型	 <b>PFUVT</b> 入出力盤 トランス 分電盤	 <b>PFTVT</b> トランス 分電盤	 <b>PFNVT</b> 分電盤
<b>P-NEX-R</b> [ラック型分電盤] 下部配線型	 <b>PFUT</b> 入出力盤 トランス 分電盤	 <b>PFTT</b> トランス 分電盤	 <b>PFNT</b> 分電盤
<b>P-NEX-U</b> [ユニット型分電盤]			<b>RP992</b> 電源ユニット

# P-NEX-Rの特長



**経済性**

- 製品標準化により短納期、低コストを実現。
- 回路増設が容易な構造により作業時間、コストの削減。
- ラック列の電力管理が容易な設計。(オプションの監視装置利用)

**拡張性**

- 同フレームで、UPS用入出力回路、ダウントランスの追加ができる。
- プラグインタイプのブレーカ採用により増設、容量変更が容易。

**信頼性**

- JIS規格に基づいた盤構造、機器を使用。
- 高耐震性能機能



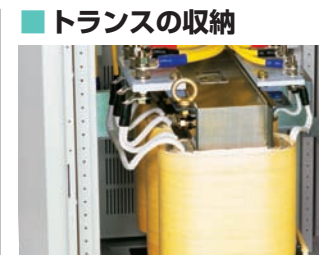
神戸地震波800galの耐震試験クリア



プラグインブレーカの採用により分岐ブレーカの追加変更などの作業時間が短くなります。



扉表面には、マルチメーターが標準装備されています。



分電盤内にトランスを収納できます。(PFU(V)T、PFT(V)Tタイプ)



マウントアングルがラック、キャビネット上部に設定してあります。  
 ※ 上部配線型: 2U  
 下部配線型/キャビネット型: 3U



入力側/出力側/バイパス側ブレーカにて構成されたUPSライン用の入出力盤を収納しています。(PFU(V)Tタイプ)

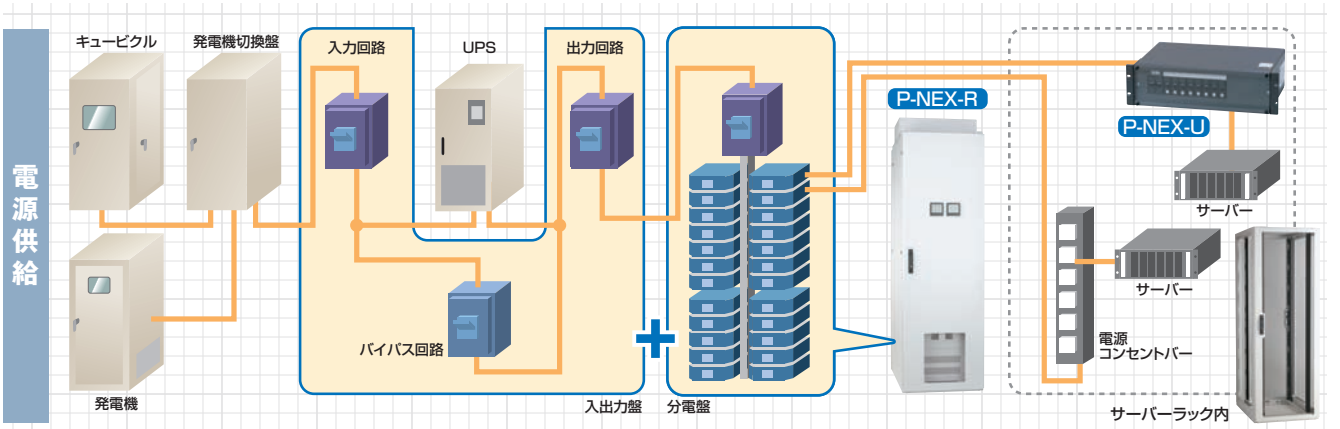


二次側端子台を両脇に設置。上部への配線処理が容易です。(上部配線型)



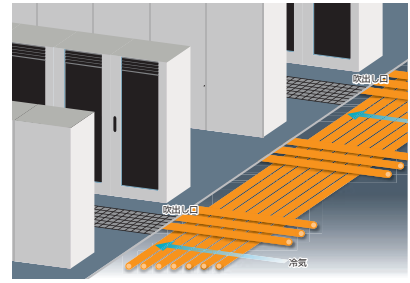
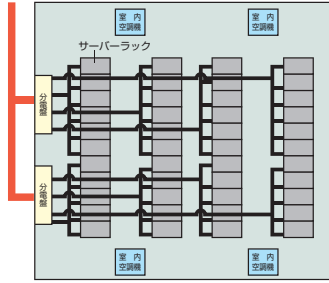
煩雑になりがちなケーブル束をきれいに整線できます。(上部配線型)

**P-NEX 接続イメージ**



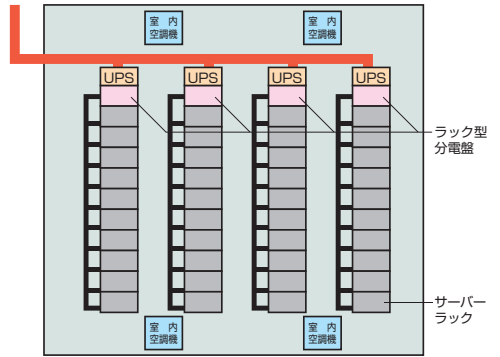
## 従来のサーバールーム配電方式

非常に多くの電線が床下に配線され、LAN配線の邪魔や冷気循環の妨げになります。



## ラック型分電盤のメリット

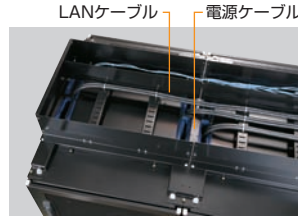
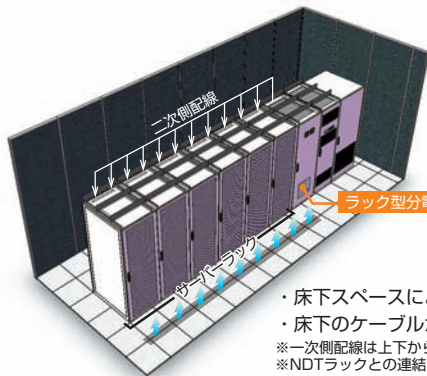
- フリーアクセスフロア内の配線長が減るため、空調効果も上がります。
- 配線コストの削減により、初期投資費用を抑えることができます。
- 床下配線の煩雑さが解消されて、安全性がUPします。
- 電源をラック列で管理するため、管理、メンテナンスが容易になります。
- 分電盤の標準化に伴い、短納期、省コスト、高品質を実現します。



## 上部配線イメージ

幹線だけが敷設され、床下はスッキリします。

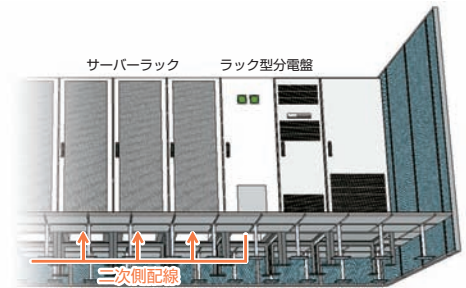
- 設置場所を選びません!!
- 空調の有効活用がさらに可能!!



- ・床下スペースによる支障もなく、フローア設置できます。
- ・床下のケーブルがスッキリし、冷気の障害物が減少します。
- ※一次側配線は上下から入線可能です。
- ※NDTラックとの連結が可能です。

## 下部配線イメージ

配線に方向性を持たせることができ、床下の配線をまとめることができます。

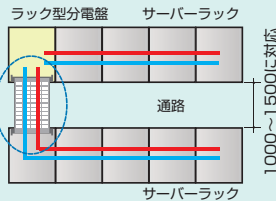


※CSLTラックとの連結が可能です。

### 配線橋 RP881BD (オプション)



組み付けた状態

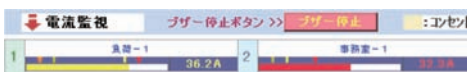


別のラック列へケーブルを渡すことが可能です。

## 電流監視システム ※詳細はP.998をご参照ください。

ネットワーク経由でサーバールーム内の電流値を系統別に監視します。

### 電流監視



最大監視数  
64回路

※主幹4回路含む



ネットワーク監視装置の取付イメージ

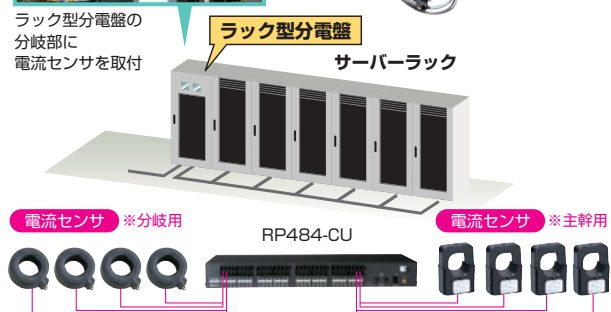
- 1システム最大60回路の電流監視が可能(分岐回路)
- 1ラックあたり2系統で30台のラック監視が可能



電流センサ



電流センサ内蔵のプラグインレカへ組替可能です



3つの基本配線タイプ

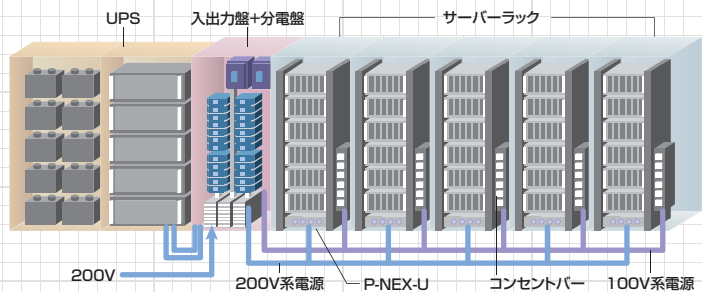
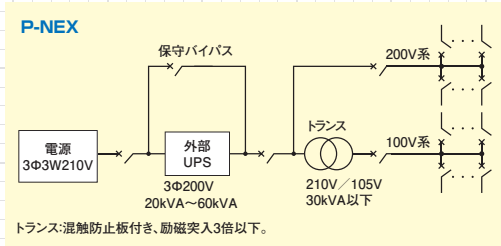
タイプ1

PFU (V) T シリーズ

UPS20~60kVA(200V)との組み合わせに最適

UPS入出力盤 + トランス付分電盤 UPS入出力盤と一体で省スペース・省コストを実現!

- UPS用の入出力盤が内蔵されています。
- UPSからの出力210Vをトランスで105Vにしてラックに供給することができます。



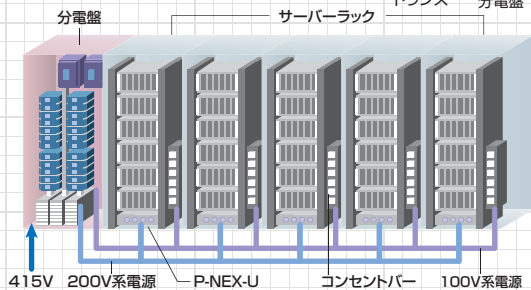
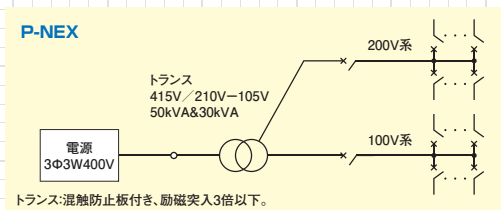
タイプ2

PFT (V) T シリーズ

大型UPS300~500kVA(415V)の二次側電源に最適

トランス付分電盤 トランス内蔵で省スペース・省コストを実現!

- 415Vの入力を、トランスで210Vと105Vにしてラックに供給することができます。



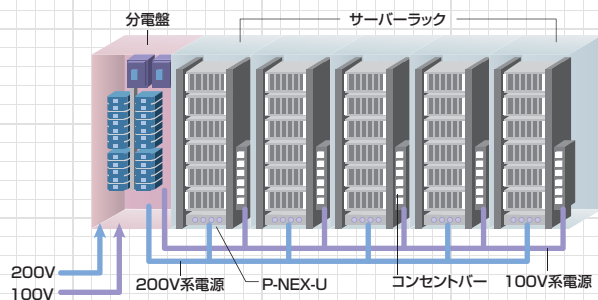
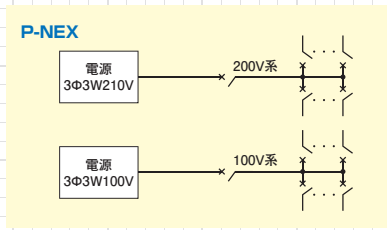
タイプ3

PFN (V) T シリーズ

電圧別電源入力に最適

分電盤 仕様の標準化で省コストを実現!

- 200V回路と100V回路に分けてラックに電源を供給することができます。



※上部配線型はNDTラックと、下部配線型はCSLTと連結できます。

2重化・2系統電源対応 P-NEX-R

対応電源種  
1Φ3W 210/105V  
3Φ3W 200Vor3Φ3W 100V

受注対応品

ITモジュール構築に最適なラック型分電盤です。

- ラック前後に内機を搭載、電源システムの2重化が可能!  
ラック構造を最大限に活かし、1面で2重化や2系統分を収納出来る構造になっています。
- 監視装置をパッケージング、各回路の見える化を即効実現!  
工場出荷時に機器搭載が可能なので、現地での搭載コスト、施工時間を大幅に削減できます。





【上部配線型 ラック型分電盤】

**PFUVT**

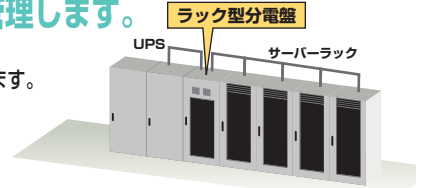


列ごとに設置されたUPSの横に入出力盤、及びトランス付ラック型分電盤を並べ、その列のサーバーラックに電源を供給・管理します。

- ・UPS用の入出力盤が内蔵されています。
- ・UPSからの出力210V及び、トランスで降圧した105Vを各サーバーラックに供給します。



UPS最大60kVAの電源向け



■塗装色：ホワイトグレー N-8(サテン)、ブラック N-1(サテン)

品番	一次側端子台 (最大入線容量)	入出力盤 (組込スイッチ)	トランス容量	分岐100V回路		分岐200V回路		外形寸法(mm)		
				主幹容量	分岐数+スペース数	主幹容量	分岐数+スペース数	H	W	D
PFUVT 1020D-30K	100mm <sup>2</sup>	225AF 150AT	30kVA 210/105V	225AF 225AT	24+12	100AF 100AT	12+6	2000	700	1000
PFUVT 1022D-30K								2200	〃	〃
PFUVT 1120D-30K								2000	〃	1100
PFUVT 1122D-30K								2200	〃	〃
PFUVT 1220D-30K								2000	〃	1200
PFUVT 1222D-30K								2200	〃	〃

※表中品番はホワイトグレーの場合です。ブラックの場合は品番末尾をBに変更してご注文ください。

**PFTVT**

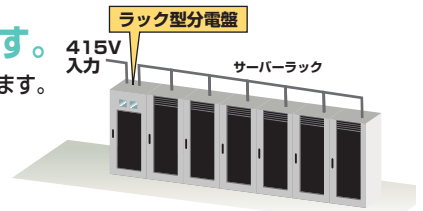


列ごとにトランス付ラック型分電盤を設置し、その列のサーバーラックに電源を供給・管理します。

- ・415Vの入力をトランスで210Vと105Vにして各サーバーラックに供給します。



注) 下表の100V、200V回路の主幹・分岐仕様は、一方の最大配分としたパターンを示しています。各電圧のトランス配分により、主幹容量、分岐数はそれぞれ変動します。ご相談ください。



■塗装色：ホワイトグレー N-8(サテン)、ブラック N-1(サテン)

品番	一次側端子台 (最大入線容量)	トランス容量	分岐100V回路		分岐200V回路		外形寸法(mm)		
			主幹容量	分岐数+スペース数	主幹容量	分岐数+スペース数	H	W	D
PFTVT 1020D-50K	60mm <sup>2</sup>	50kVA 415/(210-105V)	400AF 300AT	36+2	225AF 150AT	18+2	2000	700	1000
PFTVT 1022D-50K							2200	〃	〃
PFTVT 1120D-50K							2000	〃	1100
PFTVT 1122D-50K							2200	〃	〃
PFTVT 1220D-50K							2000	〃	1200
PFTVT 1222D-50K							2200	〃	〃
PFTVT 1020D-30K	60mm <sup>2</sup>	30kVA 415/(210-105V)	225AF 225AT	24+12	100AF 100AT	12+6	2000	700	1000
PFTVT 1022D-30K							2200	〃	〃
PFTVT 1120D-30K							2000	〃	1100
PFTVT 1122D-30K							2200	〃	〃
PFTVT 1220D-30K							2000	〃	1200
PFTVT 1222D-30K							2200	〃	〃

※表中品番はホワイトグレーの場合です。ブラックの場合は品番末尾をBに変更してご注文ください。

**PFNVT**

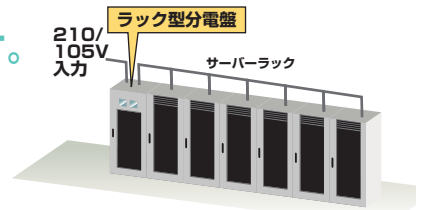


列ごとにラック型分電盤を設置し、その列のサーバーラックに電源を供給・管理します。

- ・200V回路と100V回路に分けて、各サーバーラックに供給します。



100Vの場合、300Aは30kVA、150Aは15kVA  
200Vの場合、150Aは30kVAが電源の目安です。



■塗装色：ホワイトグレー N-8(サテン)、ブラック N-1(サテン)

品番	一次側端子台 (最大入線容量)	分岐100V回路		分岐200V回路		外形寸法(mm)		
		主幹容量	分岐数+スペース数	主幹容量	分岐数+スペース数	H	W	D
PFNVT 1020D-4A	200mm <sup>2</sup> +100mm <sup>2</sup>	400AF 300AT	36+2	225AF 150AT	18+2	2000	700	1000
PFNVT 1022D-4A						2200	〃	〃
PFNVT 1120D-4A						2000	〃	1100
PFNVT 1122D-4A						2200	〃	〃
PFNVT 1220D-4A						2000	〃	1200
PFNVT 1222D-4A						2200	〃	〃
PFNVT 1020D-2A	100mm <sup>2</sup> +100mm <sup>2</sup>	225AF 150AT	18+6	225AF 150AT	18+6	2000	700	1000
PFNVT 1022D-2A						2200	〃	〃
PFNVT 1120D-2A						2000	〃	1100
PFNVT 1122D-2A						2200	〃	〃
PFNVT 1220D-2A						2000	〃	1200
PFNVT 1222D-2A						2200	〃	〃

※表中品番はホワイトグレーの場合です。ブラックの場合は品番末尾をBに変更してご注文ください。





【下部配線型 ラック型分電盤】

**PFUT**

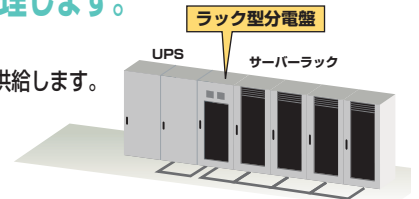


列ごとに設置されたUPSの横に入出力盤、及びトランス付ラック型分電盤を並べ、その列のサーバーラックに電源を供給・管理します。

- ・UPS用の入出力盤が内蔵されています。
- ・UPSからの出力210V及び、トランスで降圧した105Vを各サーバーラックに供給します。



UPS最大60kVAの電源向け



■塗装色: ホワイトグレー N-8 (サテン)、ブラック N-1 (サテン)

品番	一次側端子台 (最大入線容量)	入出力盤 (組込スイッチ)	トランス容量	分岐100V回路		分岐200V回路		外形寸法(mm)		
				主幹容量	分岐数+スペース数	主幹容量	分岐数+スペース数	H	W	D
PFUT 1020D-30K	100mm <sup>2</sup>	225AF 150AT	30kVA 210/105V	225AF 225AT	24+12	100AF 100AT	12+6	2000	700	1000
PFUT 1022D-30K								2200	〃	〃
PFUT 1120D-30K								2000	〃	1100
PFUT 1122D-30K								2200	〃	〃

※表中品番はホワイトグレーの場合です。ブラックの場合は品番末尾をBに変更してご注文ください。

**PFTT**

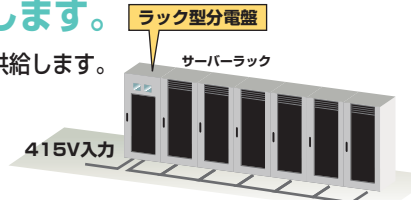


列ごとにトランス付ラック型分電盤を設置し、その列のサーバーラックに電源を供給・管理します。

- ・415Vの入力をトランスで210Vと105Vにして各サーバーラックに供給します。
- ・トランス保護用ブレーカの設置も可能です。



注) 下表の100V、200V回路の主幹・分岐仕様は、一方の最大配分としたパターンを示しています。  
各電圧のトランス配分により、主幹容量、分岐数量はそれぞれ変動します。ご相談ください。



■塗装色: ホワイトグレー N-8 (サテン)、ブラック N-1 (サテン)

品番	一次側端子台 (最大入線容量)	トランス容量	分岐100V回路		分岐200V回路		外形寸法(mm)		
			主幹容量	分岐数+スペース数	主幹容量	分岐数+スペース数	H	W	D
PFTT 1020D-50K	60mm <sup>2</sup>	50kVA 415/(210-105V)	400AF 300AT	36+12	225AF 150AT	18+6	2000	700	1000
PFTT 1022D-50K							2200	〃	〃
PFTT 1120D-50K							2000	〃	1100
PFTT 1122D-50K							2200	〃	〃
PFTT 1020D-30K	60mm <sup>2</sup>	30kVA 415/(210-105V)	225AF 225AT	24+12	100AF 100AT	12+6	2000	700	1000
PFTT 1022D-30K							2200	〃	〃
PFTT 1120D-30K							2000	〃	1100
PFTT 1122D-30K							2200	〃	〃

※表中品番はホワイトグレーの場合です。ブラックの場合は品番末尾をBに変更してご注文ください。

**PFNT**

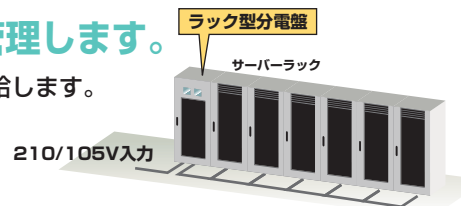


列ごとにラック型分電盤を設置し、その列のサーバーラックに電源を供給・管理します。

- ・200V回路と100V回路に分けて、各サーバーラックに供給します。



100Vの場合、300Aは30kVA、150Aは15kVA  
200Vの場合、150Aは30kVAが電源の目安です。



■塗装色: ホワイトグレー N-8 (サテン)、ブラック N-1 (サテン)

品番	一次側端子台 (最大入線容量)	分岐100V回路		分岐200V回路		外形寸法(mm)		
		主幹容量	分岐数+スペース数	主幹容量	分岐数+スペース数	H	W	D
PFNT 1020D-400A	200mm <sup>2</sup> +100mm <sup>2</sup>	400AF 300AT	36+12	225AF 150AT	18+6	2000	700	1000
PFNT 1022D-400A						2200	〃	〃
PFNT 1120D-400A						2000	〃	1100
PFNT 1122D-400A						2200	〃	〃
PFNT 1020D-200A	100mm <sup>2</sup> +100mm <sup>2</sup>	225AF 150AT	18+6	225AF 150AT	18+6	2000	700	1000
PFNT 1022D-200A						2200	〃	〃
PFNT 1120D-200A						2000	〃	1100
PFNT 1122D-200A						2200	〃	〃

※表中品番はホワイトグレーの場合です。ブラックの場合は品番末尾をBに変更してご注文ください。

# P-NEX-Uの特長


ユニット型分電盤(19インチラックマウント)

## ラック新設時の電源問題をズバッと解決します。



■前面透明保護カバー付 ■背面ケーブル支持金具 ■塗装色:ブラック N-1(半ツヤ)

ブレードサーバ



ラック内の  
電源容量の増加

**ラック内の電源問題**

- ラック内の電源不足
- 配線工事の時間と費用
- 個別の電源管理

省スペース設置でラックに搭載できます。

**93品種** 回路数や出力形態など豊富なバリエーションで93品種を標準品番化!!

**2Uサイズ**


外形寸法(突起部は除く)

W = 482mm  
H = 88mm  
D = 300mm

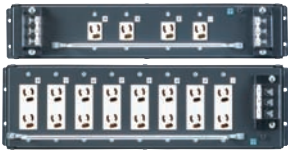
**3Uサイズ**

外形寸法(突起部は除く)


W = 482mm  
H = 133mm  
D = 300mm






端子台出力タイプ



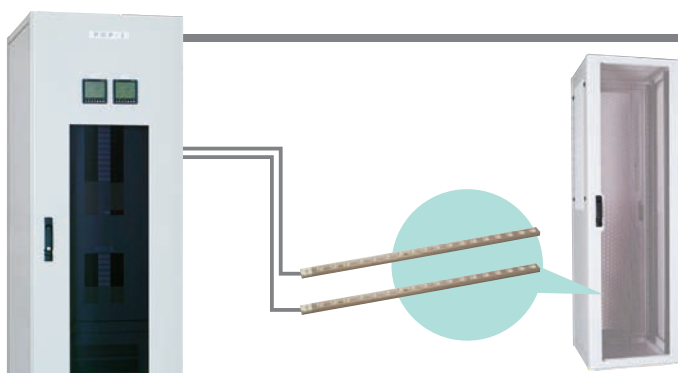
コンセント出力タイプ



特殊コンセント出力にも対応します。(受注対応)

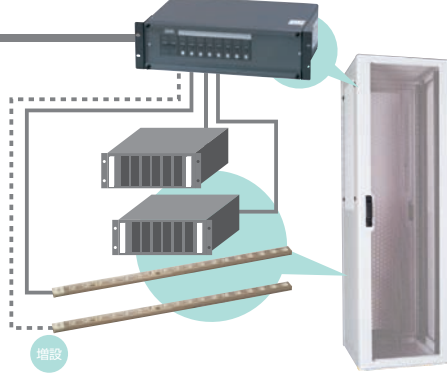




### ユニット型分電盤のメリット/利用例



**ユニット型分電盤未搭載**

- ・配線数が多くなり作業が大変。
- ・機器起動時等の電力不足が不安なためラックのスペースに追加機器を搭載できない。

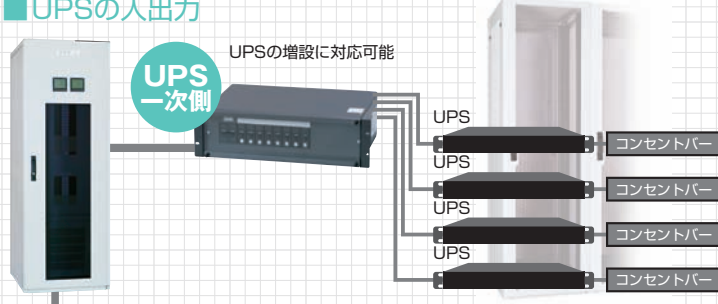


**ユニット型分電盤搭載**

- ・過電流保護機能付きで安心。
- ・機器の増設時、分電盤の工事は必要なく、フレキシブルに対応できます。
- ・冗長電源構成を簡単構築。

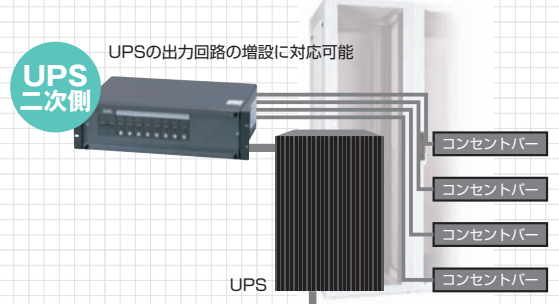
**UPSの入出力**

UPSの増設に対応可能



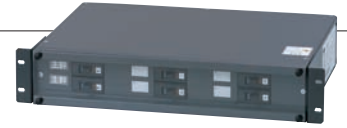
UPS一次側

UPSの出力回路の増設に対応可能

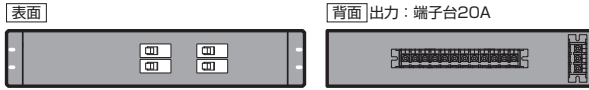


UPS二次側

**2U**サイズ



**1φ2W 100V E付 1系統 端子台出力**



納期区分	品番	ユニット数	入力系統数	入力端子台 定格	主幹 ブレーカ	分岐 回路数	分岐ブレーカ	出力形態	重量 (kg)	発熱量 (KJ/h)	標準価格 (円)
受	RP992-2N13S4TB	2U	端子台 3P×1	30A(M5)	なし	4	MCB 2P20A	端子台/ 20A(M5)	7	101	56,000
受	RP992-2N13S6TB			〃	〃	6			〃	151	68,000
受	RP992-2S13S4TB			〃	MCB 2P30A	4			〃	151	59,000
受	RP992-2S13S5TB			〃	〃	5			〃	176	65,000
受	RP992-2S15S4TB			60A(M6)	MCB 2P50A	4			〃	176	62,000

**1φ2W 100V E付 1系統 コンセント出力**



納期区分	品番	ユニット数	入力系統数	入力端子台 定格	主幹 ブレーカ	分岐 回路数	分岐ブレーカ	出力形態	重量 (kg)	発熱量 (KJ/h)	標準価格 (円)
受	RP992-2N13S4CB	2U	端子台 3P×1	30A(M5)	なし	4	MCB 2P20A	15Aコンセント	7	101	52,000
受	RP992-2N13S6CB			〃	〃	6			〃	151	62,500
受	RP992-2S13S4CB			〃	MCB 2P30A	4			〃	151	54,000
受	RP992-2S13S5CB			〃	〃	5			〃	176	60,000
受	RP992-2S15S4CB			60A(M6)	MCB 2P50A	4			〃	176	58,000

**1φ2W 100V E付 1系統 特殊コンセント出力**



納期区分	品番	ユニット数	入力系統数	入力端子台 定格	主幹 ブレーカ	分岐 回路数	分岐ブレーカ	出力形態	重量 (kg)	発熱量 (KJ/h)	標準価格 (円)
受	RP992-2N13S4L2B	2U	端子台 3P×1	30A(M5)	なし	4	MCB 2P20A	NEMA L5-20R	7	101	53,000
受	RP992-2N13S5L2B			〃	なし	5			〃	126	63,500
受	RP992-2S13S4L2B			〃	MCB 2P30A	4			〃	151	55,000
受	RP992-2S13S5L2B			〃	〃	5			〃	176	61,000
受	RP992-2S15S4L2B			60A(M6)	MCB 2P50A	4			〃	176	59,000
受	RP992-2N13S4L3B	2U	端子台 3P×1	30A(M5)	なし	4	MCB 2P30A	NEMA L5-30R	7	202	62,000
受	RP992-2S13S4L3B			〃	MCB 2P30A	〃			〃	252	64,000
受	RP992-2S15S4L3B			60A(M6)	MCB 2P50A	〃			〃	277	68,000

**1φ2W 200V E付 1系統 特殊コンセント出力**



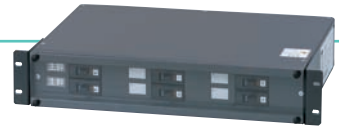
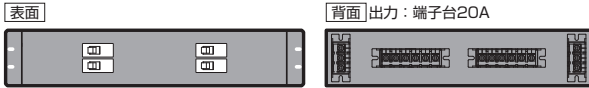
納期区分	品番	ユニット数	入力系統数	入力端子台 定格	主幹 ブレーカ	分岐 回路数	分岐ブレーカ	出力形態	重量 (kg)	発熱量 (KJ/h)	標準価格 (円)
受	RP992-2N13M4L2B	2U	端子台 3P×1	30A(M5)	なし	4	MCB 2P20A	NEMA L6-20R	7	101	54,000
受	RP992-2N13M5L2B			〃	〃	5			〃	126	64,500
受	RP992-2S13M4L2B			〃	MCB 2P30A	4			〃	151	56,000
受	RP992-2S13M5L2B			〃	〃	5			〃	176	62,000
受	RP992-2S15M4L2B			60A(M6)	MCB 2P50A	4			〃	176	60,000
受	RP992-2N13M4L3B	2U	端子台 3P×1	30A(M5)	なし	4	MCB 2P30A	NEMA L6-30R	7	202	62,000
受	RP992-2S13M4L3B			〃	MCB 2P30A	〃			〃	252	64,000
受	RP992-2S15M4L3B			60A(M6)	MCB 2P50A	〃			〃	277	68,000
受	RP992-2N13M4I3B	2U	端子台 3P×1	30A(M5)	なし	4	MCB 2P20A	IEC C13 ※1 分岐1回路につき2個	7	101	59,000
受	RP992-2N13M5I3B			〃	〃	5			〃	126	69,500
受	RP992-2S13M4I3B			〃	MCB 2P30A	4			〃	151	61,000
受	RP992-2S13M5I3B			〃	〃	5			〃	176	67,000
受	RP992-2S15M4I3B			60A(M6)	MCB 2P50A	4			〃	176	65,000

※1 オプションとして抜け止めバンドもあります。  
抜け止めバンドの取付穴加工が必要です。ご注文時にご指定ください。

■ブレーカ品番 MCB 2P20A…NLH2P2E20M MCB 2P30A…NLH2P2E30M MCB 2P50A…NL52R-50M

## 2Uサイズ

### 1φ2W 100V E付 2系統 端子台出力



納期区分	品番	ユニット数	入力系統数	入力端子台 定格	主幹 ブレーカ	分岐 回路数	分岐ブレーカ	出力形態	重量 (kg)	発熱量 (KJ/h)	標準価格 (円)
受	RP992-2N23S2TB	2U	端子台 3P×2	30A(M5)	なし	2×2系統	MCB 2P20A	端子台/ 20A (M5)	7	101	58,500
受	RP992-2S23S2TB				MCB 2P30A				〃	151	66,000

### 1φ2W 100V E付 2系統 コンセント出力



納期区分	品番	ユニット数	入力系統数	入力端子台 定格	主幹 ブレーカ	分岐 回路数	分岐ブレーカ	出力形態	重量 (kg)	発熱量 (KJ/h)	標準価格 (円)
受	RP992-2N23S2CB	2U	端子台 3P×2	30A(M5)	なし	2×2系統	MCB 2P20A	15Aコンセント	7	101	54,500
受	RP992-2S23S2CB				MCB 2P30A				〃	151	62,000

### 1φ2W 100V E付 2系統 特殊コンセント出力



納期区分	品番	ユニット数	入力系統数	入力端子台 定格	主幹 ブレーカ	分岐 回路数	分岐ブレーカ	出力形態	重量 (kg)	発熱量 (KJ/h)	標準価格 (円)
受	RP992-2N23S2L2B	2U	端子台 3P×2	30A(M5)	なし	2×2系統	MCB 2P20A	NEMA L5-20R	7	101	55,500
受	RP992-2S23S2L2B				〃				MCB 2P30A	〃	151
受	RP992-2N23S2L3B	2U	端子台 3P×2	30A(M5)	なし	2×2系統	MCB 2P30A	NEMA L5-30R	7	202	64,500
受	RP992-2S23S2L3B				〃				MCB 2P30A	〃	252

### 1φ2W 200V E付 2系統 特殊コンセント出力

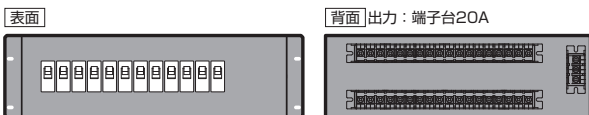


納期区分	品番	ユニット数	入力系統数	入力端子台 定格	主幹 ブレーカ	分岐 回路数	分岐ブレーカ	出力形態	重量 (kg)	発熱量 (KJ/h)	標準価格 (円)
受	RP992-2N23M2L2B	2U	端子台 3P×2	30A(M5)	なし	2×2系統	MCB 2P20A	NEMA L6-20R	7	101	56,500
受	RP992-2S23M2L2B				〃				MCB 2P30A	〃	151
受	RP992-2N23M2L3B	2U	端子台 3P×2	30A(M5)	なし	2×2系統	MCB 2P30A	NEMA L6-30R	7	202	64,500
受	RP992-2S23M2L3B				〃				MCB 2P30A	〃	252
受	RP992-2N23M2I3B	2U	端子台 3P×2	30A(M5)	なし	2×2系統	MCB 2P20A	IEC C13 ※1 分岐1回路につき2個	7	101	61,500
受	RP992-2S23M2I3B				〃				MCB 2P30A	〃	151

※1 オプションとして抜け止めバンドもあります。  
抜け止めバンドの取付穴加工が必要です。ご注文時にご指定ください。

## 3Uサイズ

### 1φ2W 100V E付 1系統 端子台出力

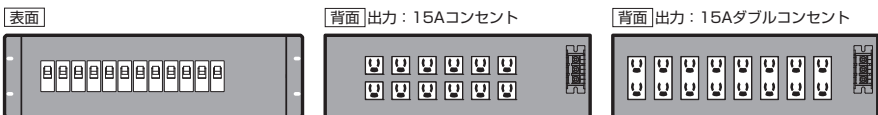


納期区分	品番	ユニット数	入力系統数	入力端子台 定格	主幹 ブレーカ	分岐 回路数	分岐ブレーカ	出力形態	重量 (kg)	発熱量 (KJ/h)	標準価格 (円)		
受	RP992-3N16S8TB	3U	端子台 3P×1	60A(M6)	なし	8	MCB 2P20A	端子台/ 20A (M5)	11	202	88,000		
受	RP992-3N16S12TB				〃				〃	12	302	113,500	
受	RP992-3S13S8TB				30A(M5)				MCB 2P30A	8	11	252	94,500
受	RP992-3S13S12TB									〃	〃	12	353
受	RP992-3S15S8TB				60A(M6)				MCB 2P50A	8	〃	277	103,500
受	RP992-3S15S12TB									〃	〃	12	378

■ ブレーカ品番 MCB 2P20A…NLH2P2E20M MCB 2P30A…NLH2P2E30M MCB 2P50A…NL52R-50M

# 3Uサイズ

## 1φ2W 100V 付 1系統 コンセント出力



納期区分	品番	ユニット数	入力系統数	入力端子台定格	主幹ブレーカ	分岐回路数	分岐ブレーカ	出力形態	重量 (kg)	発熱量 (KJ/h)	標準価格 (円)
受	RP992-3N16S8WCB	3U	端子台 3P×1	60A(M6)	なし	8	MCB 2P20A	15Aダブルコンセント	11	202	81,000
受	RP992-3N16S12CB			〃	〃	12		15Aコンセント	12	302	102,500
受	RP992-3S13S8WCB			30A(M5)	MCB 2P30A	8		15Aダブルコンセント	11	252	88,000
受	RP992-3S13S12CB			〃	〃	12		15Aコンセント	12	353	105,500
受	RP992-3S15S8WCB			60A(M6)	MCB 2P50A	8		15Aダブルコンセント	〃	277	96,000
受	RP992-3S15S12CB			〃	〃	12		15Aコンセント	〃	378	117,500

## 1φ2W 100V 付 1系統 特殊コンセント出力



受	RP992-3N16S8L2B	3U	端子台 3P×1	60A(M6)	なし	8	MCB 2P20A	NEMA L5-20R	11	202	91,000
受	RP992-3S13S8L2B			30A(M5)	MCB 2P30A	〃			〃	252	98,000
受	RP992-3S15S8L2B			60A(M6)	MCB 2P50A	〃			〃	12	277
受	RP992-3N16S6L3B	3U	端子台 3P×1	60A(M6)	なし	6	MCB 2P30A	NEMA L5-30R	11	302	91,000
受	RP992-3S13S6L3B			30A(M5)	MCB 2P30A	〃			〃	353	98,000
受	RP992-3S15S6L3B			60A(M6)	MCB 2P50A	〃			〃	12	378

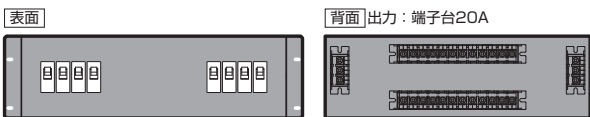
## 1φ2W 200V 付 1系統 特殊コンセント出力



受	RP992-3N16M8L2B	3U	端子台 3P×1	60A(M6)	なし	8	MCB 2P20A	NEMA L6-20R	11	202	92,000
受	RP992-3S13M8L2B			30A(M5)	MCB 2P30A	〃			〃	252	99,000
受	RP992-3S15M8L2B			60A(M6)	MCB 2P50A	〃			〃	12	277
受	RP992-3N16M6L3B	3U	端子台 3P×1	60A(M6)	なし	6	MCB 2P30A	NEMA L6-30R	11	302	91,000
受	RP992-3S13M6L3B			30A(M5)	MCB 2P30A	〃			〃	353	98,000
受	RP992-3S15M6L3B			60A(M6)	MCB 2P50A	〃			〃	12	378
受	RP992-3N16M813B	3U	端子台 3P×1	60A(M6)	なし	8	MCB 2P20A	IEC C13 ※1 分岐1回路につき2個	11	202	96,000
受	RP992-3S13M813B			30A(M5)	MCB 2P30A	〃			〃	252	103,000
受	RP992-3S15M813B			60A(M6)	MCB 2P50A	〃			〃	12	277

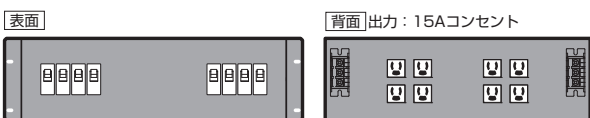
※1 オプションとして抜け止めバンドもあります。抜け止めバンドの取付穴加工が必要です。ご注文時にご指定ください。

## 1φ2W 100V 付 2系統 端子台出力



受	RP992-3N26S4TB	3U	端子台 3P×2	60A(M6)	なし	4×2系統	MCB 2P20A	端子台/ 20A (M5)	11	202	99,500	
受	RP992-3S23S4TB			30A(M5)	MBC 2P30A				〃	〃	252	108,500
受	RP992-3S25S4TB			60A(M6)	MBC 2P50A				〃	〃	277	119,500

## 1φ2W 100V 付 2系統 コンセント出力



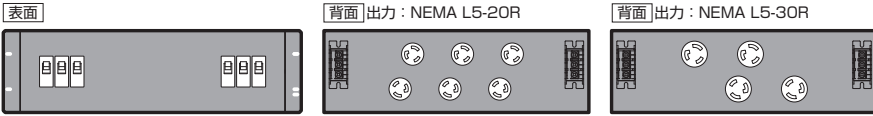
受	RP992-3N26S4CB	3U	端子台 3P×2	60A(M6)	なし	4×2系統	MCB 2P20A	15A コンセント	11	202	93,000	
受	RP992-3S23S4CB			30A(M5)	MBC 2P30A				〃	〃	252	101,500
受	RP992-3S25S4CB			60A(M6)	MBC 2P50A				〃	〃	277	112,500

■ ブレーカ品番 MCB 2P20A…NLH2P2E20M MCB 2P30A…NLH2P2E30M MCB 2P50A…NL52R-50M

※この紙面に掲載の商品には、消費税は含まれておりません。

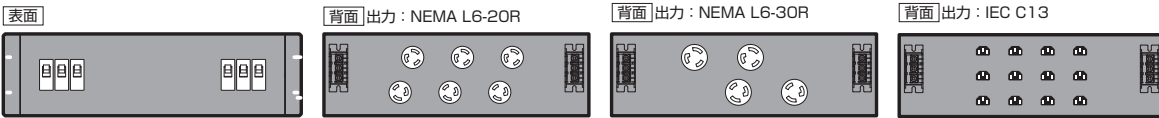
# 3Uサイズ

## 1φ2W 100V 付 2系統 特殊コンセント出力



納期区分	品番	ユニット数	入力系統数	入力端子台定格	主幹ブレーカ	分岐回路数	分岐ブレーカ	出力形態	重量 (kg)	発熱量 (KJ/h)	標準価格 (円)
受	RP992-3N26S3L2B	3U	端子台 3P×2	60A(M6)	なし	3×2系統	MCB 2P20A	NEMA L5-20R	11	151	103,000
受	RP992-3S23S3L2B			30A(M5)	MCB 2P30A				11	202	111,500
受	RP992-3S25S3L2B			60A(M6)	MCB 2P50A				12	227	122,500
受	RP992-3N26S2L3B	3U	端子台 3P×2	60A(M6)	なし	2×2系統	MCB 2P30A	NEMA L5-30R	10	202	103,000
受	RP992-3S23S2L3B			30A(M5)	MCB 2P30A				11	252	111,500
受	RP992-3S25S2L3B			60A(M6)	MCB 2P50A				11	277	122,500

## 1φ2W 200V 付 2系統 特殊コンセント出力



オプション  
抜け止めバンド  
(P.782参照)

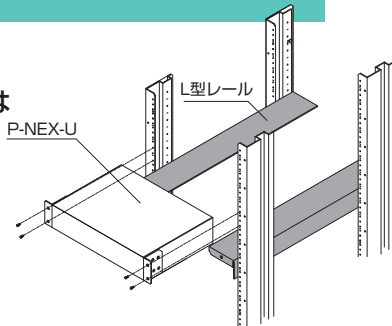
納期区分	品番	ユニット数	入力系統数	入力端子台定格	主幹ブレーカ	分岐回路数	分岐ブレーカ	出力形態	重量 (kg)	発熱量 (KJ/h)	標準価格 (円)
受	RP992-3N26M3L2B	3U	端子台 3P×2	60A(M6)	なし	3×2系統	MCB 2P20A	NEMA L6-20R	11	151	104,000
受	RP992-3S23M3L2B			30A(M5)	MCB 2P30A				11	202	112,500
受	RP992-3S25M3L2B			60A(M6)	MCB 2P50A				12	227	123,500
受	RP992-3N26M2L3B	3U	端子台 3P×2	60A(M6)	なし	2×2系統	MCB 2P30A	NEMA L6-30R	10	202	103,000
受	RP992-3S23M2L3B			30A(M5)	MCB 2P30A				11	252	111,500
受	RP992-3S25M2L3B			60A(M6)	MCB 2P50A				11	277	122,500
受	RP992-3N26M3I3B	3U	端子台 3P×2	60A(M6)	なし	3×2系統	MCB 2P20A	IEC C13 ※1 分岐1回路につき2個	11	151	108,000
受	RP992-3S23M3I3B			30A(M5)	MCB 2P30A				11	202	116,500
受	RP992-3S25M3I3B			60A(M6)	MCB 2P50A				12	227	127,500

※1 オプションとして抜け止めバンドもあります。抜け止めバンドの取付穴加工が必要です。ご注文時にご指定ください。

■ブレーカ品番 MCB 2P20A…NLH2P2E20M MCB 2P30A…NLH2P2E30M MCB 2P50A…NL52R-50M

### 施行上の注意!

重量物のため、機器に接触する恐れのある場合はL型レール(別売)をご使用ください。

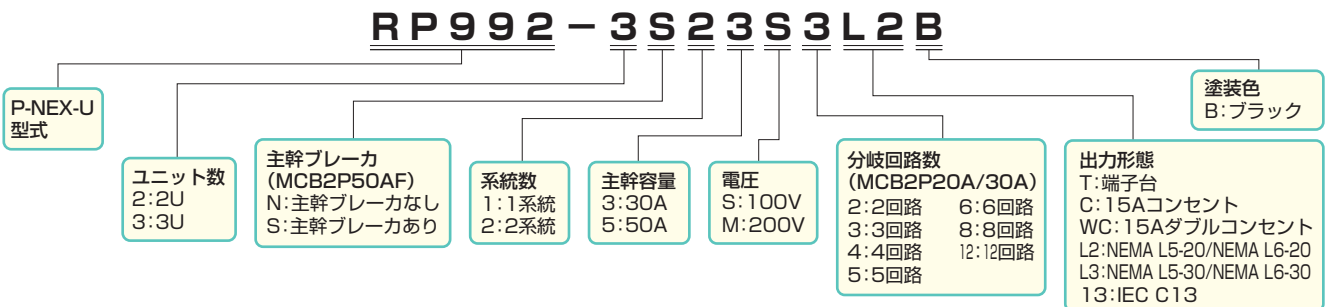


### 抜け止めバンド (オプション)

バンドによる締め付けで、電源ケーブルの緩みや抜けを防止できます。



### 品番の表し方



カスタマイズ品の製作

#### 主幹ブレーカのカスタマイズ

- ・フレーム
- ・定格電流
- ・定格遮断容量

#### 入力形態のカスタマイズ

- ・相線式
- ・電圧
- ・系統数

#### 分岐ブレーカのカスタマイズ

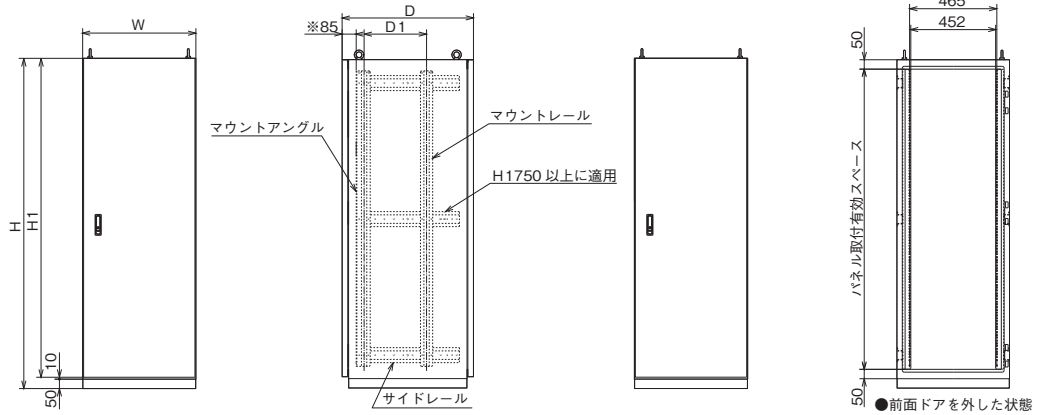
- ・回路数
- ・定格電流
- ・定格遮断容量

#### 出力形態のカスタマイズ

- ・コンセントの種類
- ・数量

ご要望にピッタリのカスタマイズ製作も可能です。

## スポンジパッキンによる防塵構造で、ホコリの侵入を防ぎます

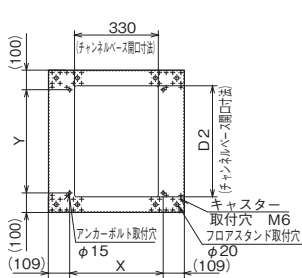


注) 機器をマウントするための取付ねじは付属しておりません。  
オプションパーツとして別途、ご購入ください。(P.816参照)

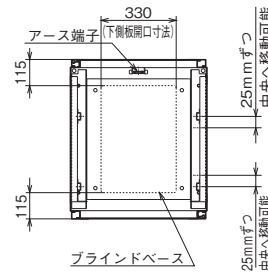
※60mmまで前方へ移動可能です。  
注) 前面有効スペースは25mmになります。  
注) 移動によってオプションが取り付けできない場合もあります。

※オプション品は **P.804** をご参照ください。  
※オプション選定表は **P.904** をご参照ください。

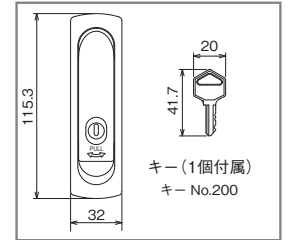
### 【チャンネルベース】



### 【断面図】

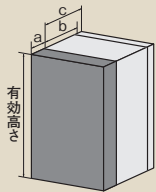


### ●キー付き平面ハンドル



SRB

### 【ラック内部有効スペース】



a: 前面有効スペース  
b: 機器搭載スペース  
c: 機器搭載スペース+背面配線スペース

ラック奥行寸法	a	b	c	ラック高さ寸法	有効高さ
D 600の場合	50	375	450	H 1250の場合	1100
D 700の場合	50	425	500	H 1500の場合	1350
D 800の場合	50	525	600	H 1750の場合	1600
D 900の場合	50	605	700	H 2000の場合	1850

※1 有効スペースCは、電源コンセント実装の場合です。  
※2 台板は、マウントアングルより30mm後部から設置されます。

単位: mm

納期区分	品番	外形寸法						パネル取付有効スペース	アンカーボルト取付ピッチ		重量 (kg)	標準価格(円)
		H	W	D	D1	D2	H1		X	Y		
受	SRB 24-6012	1250	600	600	250	370	1190	24U	380	330	84	181,000
受	SRB 30-6015	1500	600	600	250	370	1440	30U	380	330	93	198,000
受	SRB 35-6017	1750	600	600	250	370	1690	35U	380	330	108	222,000
受	SRB 41-6020	2000	600	600	250	370	1940	41U	380	330	120	253,000
受	SRB 24-7012	1250	600	700	300	470	1190	24U	380	430	92	190,000
受	SRB 30-7015	1500	600	700	300	470	1440	30U	380	430	104	207,000
受	SRB 35-7017	1750	600	700	300	470	1690	35U	380	430	118	230,000
受	SRB 41-7020	2000	600	700	300	470	1940	41U	380	430	130	262,000
受	SRB 24-8012	1250	600	800	400	570	1190	24U	380	530	100	207,000
受	SRB 30-8015	1500	600	800	400	570	1440	30U	380	530	112	222,000
受	SRB 35-8017	1750	600	800	400	570	1690	35U	380	530	128	245,000
受	SRB 41-8020	2000	600	800	400	570	1940	41U	380	530	140	278,000
受	SRB 24-9012	1250	600	900	450	670	1190	24U	380	630	107	222,000
受	SRB 30-9015	1500	600	900	450	670	1440	30U	380	630	120	239,000
受	SRB 35-9017	1750	600	900	450	670	1690	35U	380	630	137	262,000
受	SRB 41-9020	2000	600	900	450	670	1940	41U	380	630	150	294,000

U=44.45

(商品コード22)

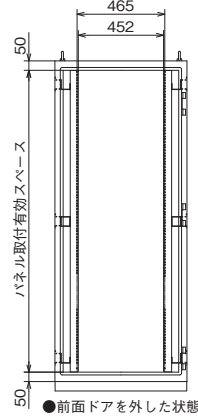
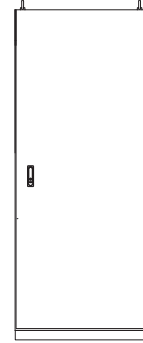
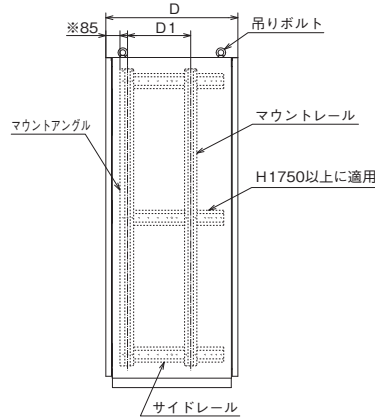
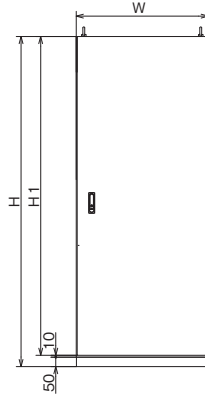
※この紙面に掲載の商品には、消費税は含まれておりません。

# 防塵ラック SRB-W

許容荷重 **500kg**

保護構造 **IP4X**

防塵構造のラックで、  
左右に結線スペースのある幅広タイプです

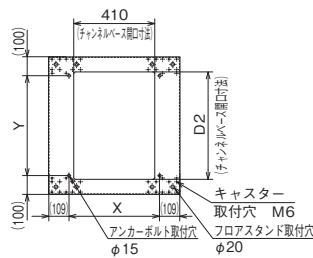


注) 機器をマウントするための取付ねじは付属していません。  
オプションパーツとして別途、ご購入ください。(P.816参照)

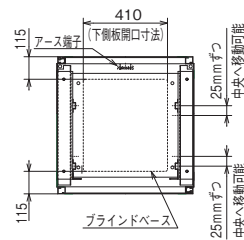
※60mmまで前方へ移動可能です。  
注) 前面有効スペースは25mmになります。  
注) 移動によってオプションが取付けできない場合もあります。

※オプション品は [P.804](#) をご参照ください。  
※オプション選定表は [P.904](#) をご参照ください。

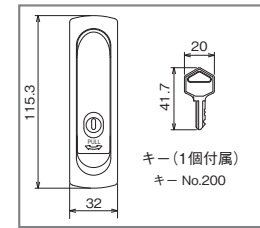
### 【チャンネルベース】



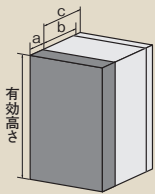
### 【断面図】



### ●キー付き平面ハンドル



### 【ラック内部有効スペース】



a: 前面有効スペース  
b: 機器搭載スペース  
c: 機器搭載スペース+背面配線スペース

ラック奥行寸法	a	b	c	ラック高さ寸法	有効高さ
D 600の場合	50	375	450	H 1250の場合	1100
D 700の場合	50	425	500	H 1500の場合	1350
D 800の場合	50	525	600	H 1750の場合	1600
D 900の場合	50	605	700	H 2000の場合	1850

※1 有効スペースCは、電源コンセント実装の場合です。  
※2 台板は、マウントアングルより30mm後部から設置されます。

単位: mm

納期区分	品番	外形寸法						パネル取付有効スペース	アンカーボルト取付ピッチ		重量 (kg)	標準価格(円)
		H	W	D	D1	D2	H1		X	Y		
受	SRB 24-6012W	1250	700	600	250	370	1190	24U	480	330	92	214,000
受	SRB 30-6015W	1500	700	600	250	370	1440	30U	480	330	102	230,000
受	SRB 35-6017W	1750	700	600	250	370	1690	35U	480	330	119	253,000
受	SRB 41-6020W	2000	700	600	250	370	1940	41U	480	330	131	285,000
受	SRB 24-7012W	1250	700	700	300	470	1190	24U	480	430	101	230,000
受	SRB 30-7015W	1500	700	700	300	470	1440	30U	480	430	113	246,000
受	SRB 35-7017W	1750	700	700	300	470	1690	35U	480	430	129	271,000
受	SRB 41-7020W	2000	700	700	300	470	1940	41U	480	430	142	301,000
受	SRB 24-8012W	1250	700	800	400	570	1190	24U	480	530	109	246,000
受	SRB 30-8015W	1500	700	800	400	570	1440	30U	480	530	122	262,000
受	SRB 35-8017W	1750	700	800	400	570	1690	35U	480	530	139	285,000
受	SRB 41-8020W	2000	700	800	400	570	1940	41U	480	530	152	318,000
受	SRB 24-9012W	1250	700	900	450	670	1190	24U	480	630	116	262,000
受	SRB 30-9015W	1500	700	900	450	670	1440	30U	480	630	130	279,000
受	SRB 35-9017W	1750	700	900	450	670	1690	35U	480	630	148	301,000
受	SRB 41-9020W	2000	700	900	450	670	1940	41U	480	630	162	334,000

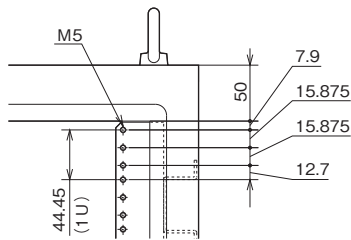
U=44.45

(商品コード22)

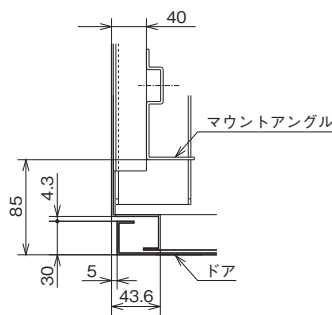


SRB  
(W=600)

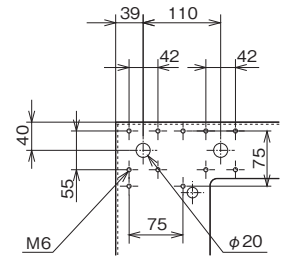
●詳細図(マウントアングル)



●詳細図(ドア)

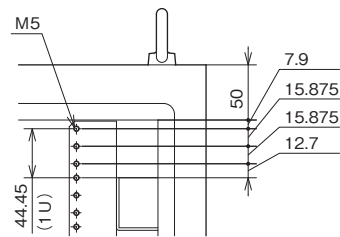


●詳細図(フロースタンド取付穴)

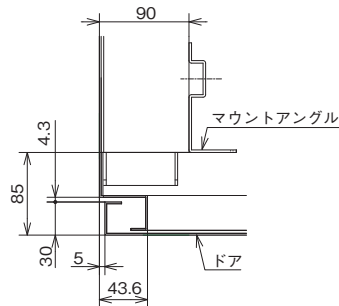


SRB-W  
(W=700)

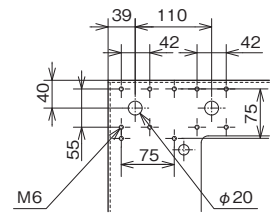
●詳細図(マウントアングル)



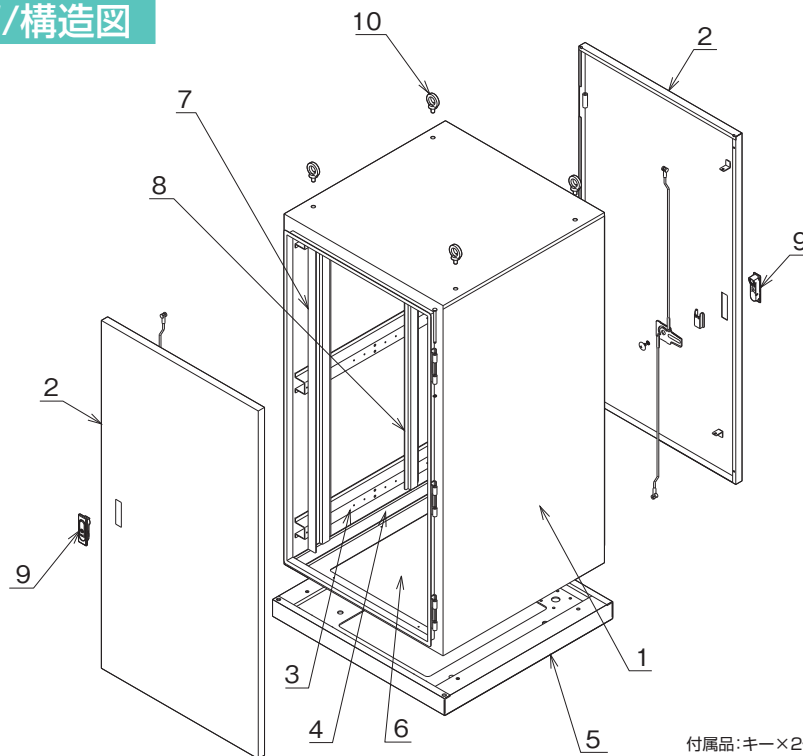
●詳細図(ドア)



●詳細図(フロースタンド取付穴)



SRB・SRB-W/構造図



付属品: キー×2個(前面・背面ドア 各1)、取扱説明書

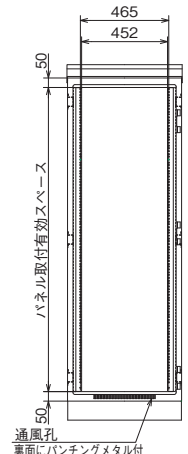
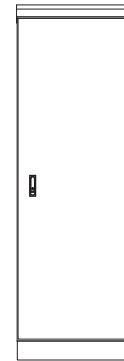
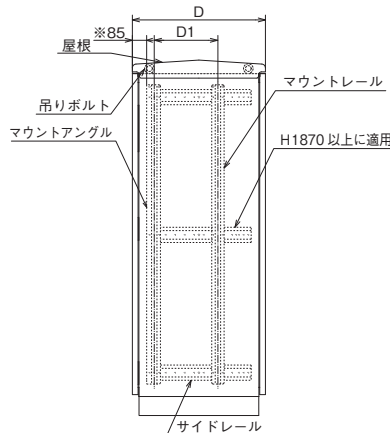
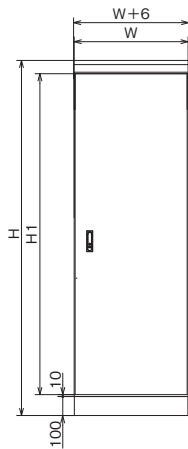
仕様

ねじ類など省略

- 1 本体: 鋼板 t1.6 / 2.5Y9 / 1.5分ツヤ
- 2 ドア: 鋼板 t1.6 / 2.5Y9 / 1.5分ツヤ
- 3 サイドレール: 鋼板 t2.3 / 2.5Y9 / 1.5分ツヤ
- 4 補強板: 鋼板 t2.3 / 2.5Y9 / 1.5分ツヤ
- 5 チャンネルベース: 鋼板 t2.3 / 2.5Y9 / 1.5分ツヤ

- 6 ブラインドベース: 鋼板 t1.2 / 2.5Y9 / 1.5分ツヤ
- 7 マウントアングル: 鋼板 t2.3 / 2.5Y9 / 1.5分ツヤ
- 8 マウントレール: 鋼板 t2.3 / 2.5Y9 / 1.5分ツヤ
- 9 キー付ハンドル: 亜鉛合金 / メッキ(キーNo.200)
- 10 アイボルト: 銅 / M12

## 屋外に設置が可能な 防雨構造のラックです



注) 機器をマウントするための取付ねじは付属していません。  
オプションパーツとして別途、ご購入ください。(P.816参照)

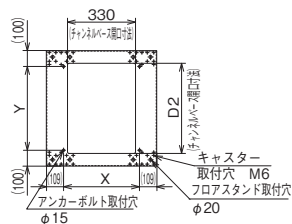
※60mmまで前方へ移動可能です。  
注) 前面有効スペースは25mmになります。  
注) 移動によってオプションが取付けできない場合があります。

●前面ドアを外した状態

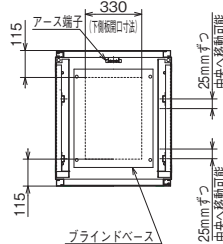
※オプション品は **P.804** をご参照ください。

※オプション選定表は **P.904** をご参照ください。

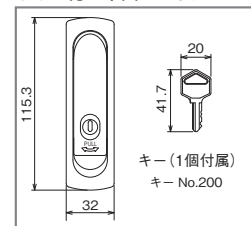
### 【チャンネルベース】



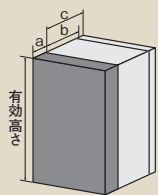
### 【断面図】



### ●キー付き平面ハンドル



## 【ラック内部有効スペース】



- a: 前面有効スペース
- b: 機器搭載スペース
- c: 機器搭載スペース+背面配線スペース

ラック奥行寸法	a	b	c	ラック高さ寸法	有効高さ
D 600の場合	50	375	450	H 1370の場合	1100
D 800の場合	50	525	600	H 1620の場合	1350
				H 1870の場合	1600
				H 2120の場合	1850

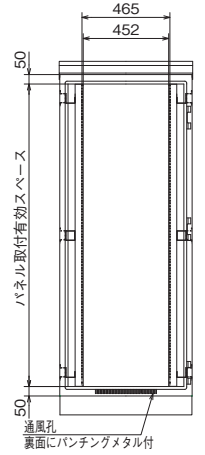
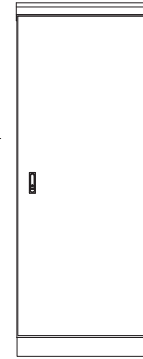
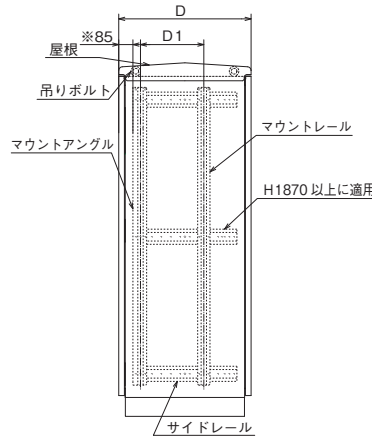
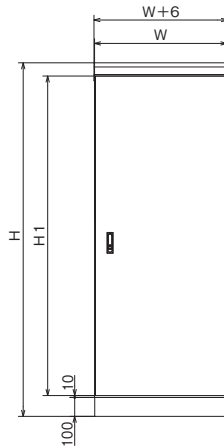
※1 有効スペースCは、電源コンセント実装の場合です。  
※2 台板は、マウントアングルより30mm後部から設置されます。

納期区分	品番	外形寸法						パネル取付有効スペース	アンカーボルト取付ピッチ		重量 (kg)	標準価格(円)
		H	W	D	D1	D2	H1		X	Y		
受	SRO 24-6013	1370	600	600	250	370	1190	24U	380	330	96	276,000
受	SRO 30-6016	1620	〃	〃	〃	〃	1440	30U	〃	〃	105	291,000
受	SRO 35-6018	1870	〃	〃	〃	〃	1690	35U	〃	〃	120	314,000
受	SRO 41-6021	2120	〃	〃	〃	〃	1940	41U	〃	〃	131	333,000
受	SRO 24-8013	1370	600	800	400	570	1190	24U	380	530	114	299,000
受	SRO 30-8016	1620	〃	〃	〃	〃	1440	30U	〃	〃	126	314,000
受	SRO 35-8018	1870	〃	〃	〃	〃	1690	35U	〃	〃	141	337,000
受	SRO 41-8021	2120	〃	〃	〃	〃	1940	41U	〃	〃	154	355,000

U=44.45

(商品コード22)

## 防雨構造のラックで、左右に結線スペースのある幅広タイプです

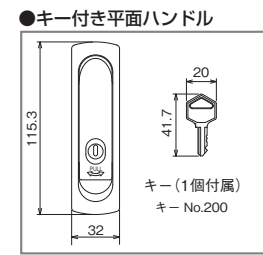
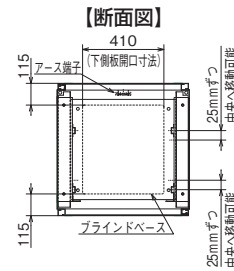
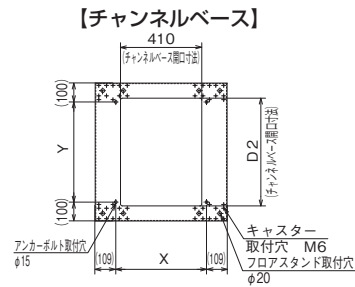


注) 機器をマウントするための取付ねじは付属しておりません。  
オプションパーツとして別途、ご購入ください。(P.816参照)

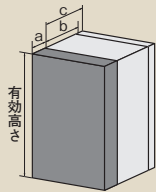
※60mmまで前方へ移動可能です。  
注) 前面有効スペースは25mmになります。  
注) 移動によってオプションが取り付けできない場合もあります。

※オプション品は **P.804** をご参照ください。

※オプション選定表は **P.904** をご参照ください。



### 【ラック内部有効スペース】



- a: 前面有効スペース
- b: 機器搭載スペース
- c: 機器搭載スペース+背面配線スペース

ラック奥行寸法	a	b	c	ラック高さ寸法	有効高さ
D 600の場合	50	375	450	H 1370の場合	1100
D 800の場合	50	525	600	H 1620の場合	1350
				H 1870の場合	1600
				H 2120の場合	1850

※1 有効スペースCは、電源コンセント実装の場合です。  
※2 台板は、マウントアングルより30mm後部から設置されます。

SRO

単位: mm

納期区分	品番	外形寸法						パネル取付有効スペース	アンカーボルト取付ピッチ		重量 (kg)	標準価格(円)
		H	W	D	D1	D2	H1		X	Y		
受	SRO 24-6013W	1370	700	600	250	370	1190	24U	480	330	106	306,000
受	SRO 30-6016W	1620	〃	〃	〃	〃	1440	30U	〃	〃	116	322,000
受	SRO 35-6018W	1870	〃	〃	〃	〃	1690	35U	〃	〃	133	343,000
受	SRO 41-6021W	2120	〃	〃	〃	〃	1940	41U	〃	〃	146	362,000
受	SRO 24-8013W	1370	700	800	400	570	1190	24U	480	530	126	337,000
受	SRO 30-8016W	1620	〃	〃	〃	〃	1440	30U	〃	〃	138	351,000
受	SRO 35-8018W	1870	〃	〃	〃	〃	1690	35U	〃	〃	155	374,000
受	SRO 41-8021W	2120	〃	〃	〃	〃	1940	41U	〃	〃	169	392,000

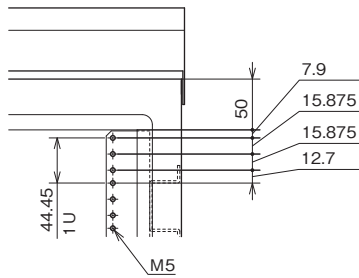
U=44.45

(商品コード22)

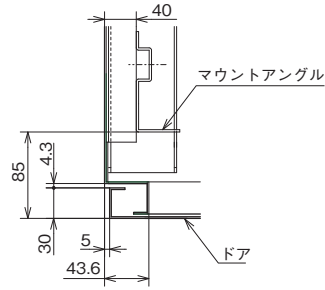
※この紙面に掲載の商品には、消費税は含まれておりません。

SRO  
(W=600)

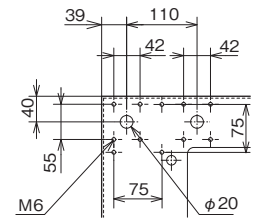
●詳細図(マウントアングル)



●詳細図(ドア)

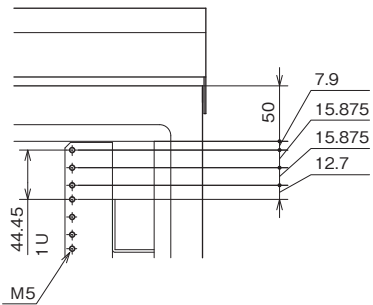


●詳細図(フロースタンド取付穴)

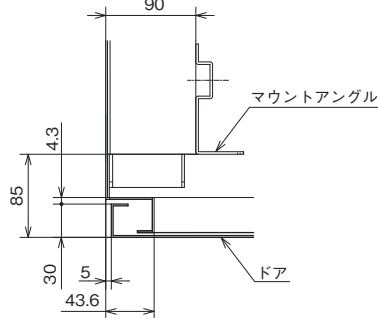


SRO-W  
(W=700)

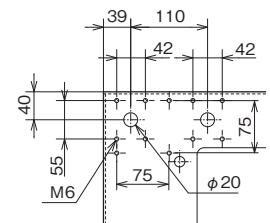
●詳細図(マウントアングル)



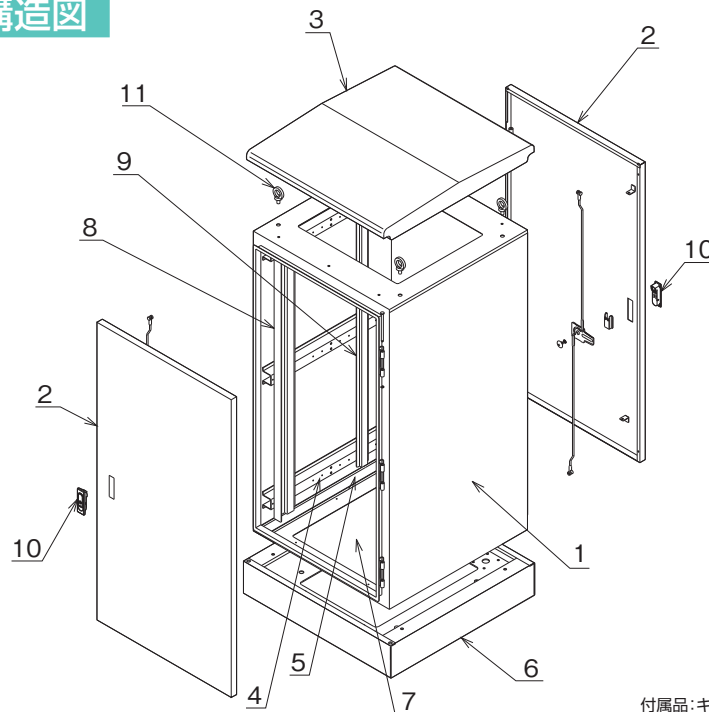
●詳細図(ドア)



●詳細図(フロースタンド取付穴)



## SRO・SRO-W/構造図



付属品:キー×2個(前面・背面ドア各1)、取扱説明書

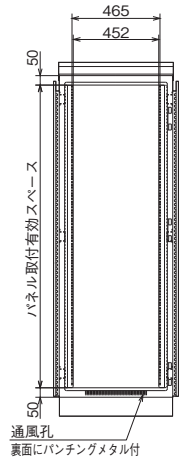
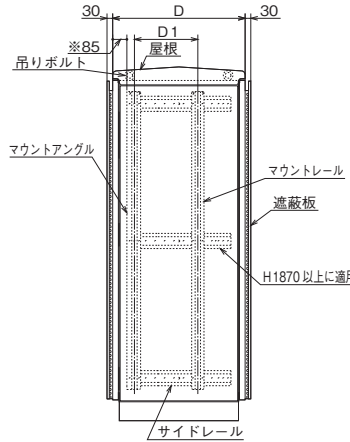
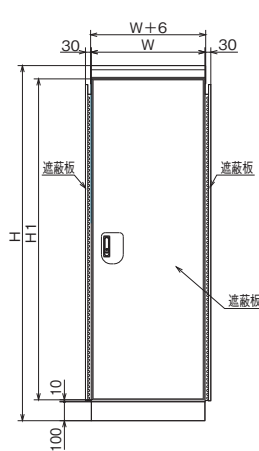
### 仕様

ねじ類など省略

1 本体	鋼板 t1.6 / 2.5Y9/1 5分ツヤ
2 ドア	鋼板 t1.6 / 2.5Y9/1 5分ツヤ
3 屋根	鋼板 t1.6 / 2.5Y9/1 5分ツヤ
4 サイドレール	鋼板 t2.3 / 2.5Y9/1 5分ツヤ
5 補強板	鋼板 t2.3 / 2.5Y9/1 5分ツヤ
6 チャンネルベース	鋼板 t2.3 / 2.5Y9/1 5分ツヤ

7 ブラインドベース	鋼板 t1.2 / 2.5Y9/1 5分ツヤ
8 マウントアングル	鋼板 t2.3 / 2.5Y9/1 5分ツヤ
9 マウントレール	鋼板 t2.3 / 2.5Y9/1 5分ツヤ
10 キー付ハンドル	亜鉛合金 / メッキ(キーNo.200)
11 アイボルト	鋼 / M12

## 防雨構造のラックで直射日光による温度上昇を防ぐ 遮蔽板付タイプです



注) 機器をマウントするための取付ねじは付属しておりません。  
オプションパーツとして別途、ご購入ください。(P.816参照)

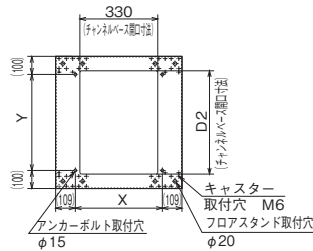
※60mmまで前方へ移動可能です。  
注) 前面有効スペースは25mmになります。  
注) 移動によってオプションが取付けできない場合もあります。

●前面ドアを外した状態

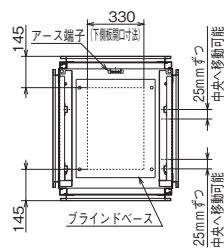
※オプション品は P.804 をご参照ください。

※オプション選定表は P.904 をご参照ください。

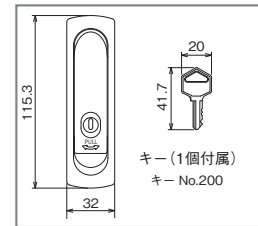
### 【チャンネルベース】



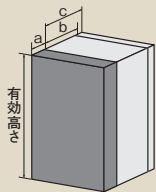
### 【断面図】



### ●キー付き平面ハンドル



### 【ラック内部有効スペース】



- a: 前面有効スペース
- b: 機器搭載スペース
- c: 機器搭載スペース+背面配線スペース

ラック奥行寸法	a	b	c	ラック高さ寸法	有効高さ
D 600の場合	50	375	450	H 1370の場合	1100
D 800の場合	50	525	600	D 1620の場合	1350
				D 1870の場合	1600
				D 2120の場合	1850

※1 有効スペースCは、電源コンセント実装の場合です。  
※2 台板は、マウントアングルより30mm後部から設置されます。

単位: mm

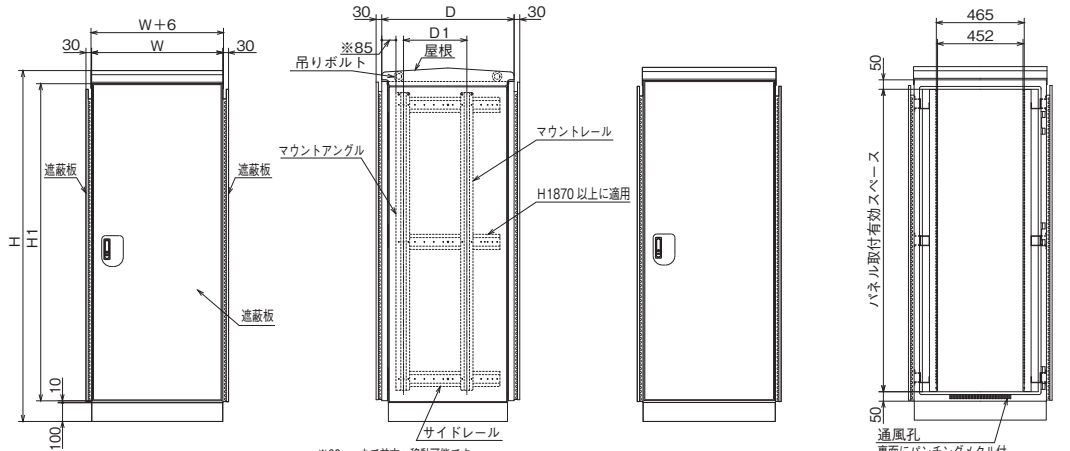
納期区分	品番	外形寸法						パネル取付有効スペース	アンカーボルト取付ピッチ		重量 (kg)	標準価格(円)
		H	W	D	D1	D2	H1		X	Y		
受	SROV 24-6013	1370	600	600	250	370	1190	24U	380	330	120	329,000
受	SROV 30-6016	1620	600	600	250	370	1440	30U	380	330	134	343,000
受	SROV 35-6018	1870	600	600	250	370	1690	35U	380	330	154	367,000
受	SROV 41-6021	2120	600	600	250	370	1940	41U	380	330	170	386,000
受	SROV 24-8013	1370	600	800	400	570	1190	24U	380	530	141	352,000
受	SROV 30-8016	1620	600	800	400	570	1440	30U	380	530	159	367,000
受	SROV 35-8018	1870	600	800	400	570	1690	35U	380	530	181	390,000
受	SROV 41-8021	2120	600	800	400	570	1940	41U	380	530	199	408,000

U=44.45

(商品コード22)

※この紙面に掲載の商品には、消費税は含まれておりません。

## 防雨構造のワイド型ラックで、 直射日光による温度上昇を防ぐ遮蔽板付タイプです

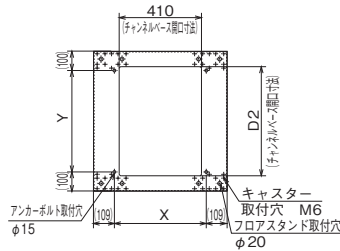


注) 機器をマウントするための取付ねじは付属していません。  
オプションパーツとして別途、ご購入ください。(P.816参照)

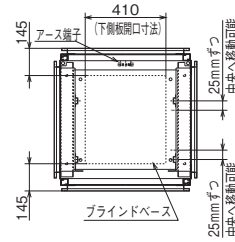
※60mmまで前方へ移動可能です。  
注) 前面有効スペースは25mmになります。  
注) 移動によってオプションが取り付けできない場合もあります。

※オプション品は **P.804** をご参照ください。  
※オプション選定表は **P.904** をご参照ください。

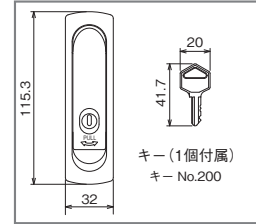
### 【チャンネルベース】



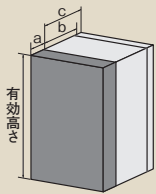
### 【断面図】



### ●キー付き平面ハンドル



## 【ラック内部有効スペース】



a: 前面有効スペース  
b: 機器搭載スペース  
c: 機器搭載スペース+背面配線スペース

ラック奥行寸法	a	b	c	ラック高さ寸法	有効高さ
D 600の場合	50	375	450	H 1370の場合	1100
D 800の場合	50	525	600	H 1620の場合	1350
				H 1870の場合	1600
				H 2120の場合	1850

※1 有効スペースCは、電源コンセント実装の場合です。  
※2 台板は、マウントアングルより30mm後部から設置されます。

単位: mm

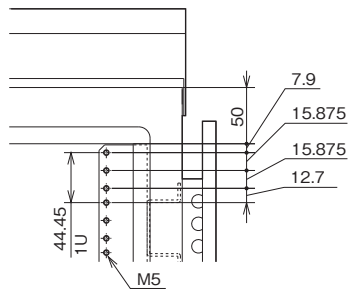
納期区分	品番	外形寸法						パネル取付有効スペース	アンカーボルト取付ピッチ		重量 (kg)	標準価格(円)
		H	W	D	D1	D2	H1		X	Y		
受	SROV 24-6013W	1370	700	600	250	370	1190	24U	480	330	132	359,000
受	SROV 30-6016W	1620	〃	〃	〃	〃	1440	30U	〃	〃	146	375,000
受	SROV 35-6018W	1870	〃	〃	〃	〃	1690	35U	〃	〃	169	396,000
受	SROV 41-6021W	2120	〃	〃	〃	〃	1940	41U	〃	〃	186	415,000
受	SROV 24-8013W	1370	700	800	400	570	1190	24U	480	530	154	390,000
受	SROV 30-8016W	1620	〃	〃	〃	〃	1440	30U	〃	〃	173	404,000
受	SROV 35-8018W	1870	〃	〃	〃	〃	1690	35U	〃	〃	195	427,000
受	SROV 41-8021W	2120	〃	〃	〃	〃	1940	41U	〃	〃	215	445,000

U=44.45

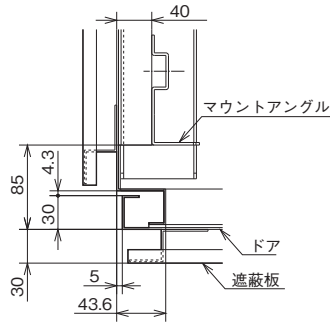
(商品コード22)

SROV  
(W=600)

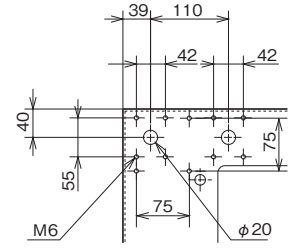
●詳細図(マウントアングル)



●詳細図(ドア)

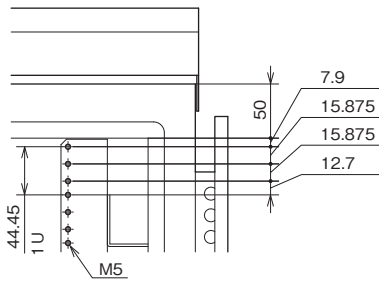


●詳細図(フロアスタンド取付穴)

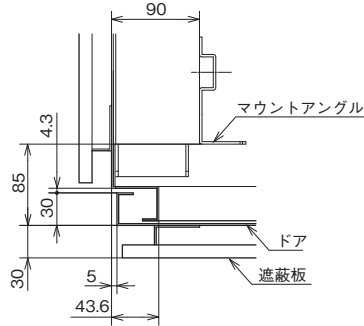


SROV-W  
(W=700)

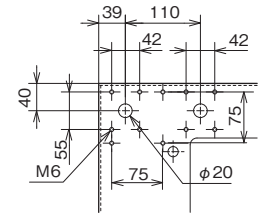
●詳細図(マウントアングル)



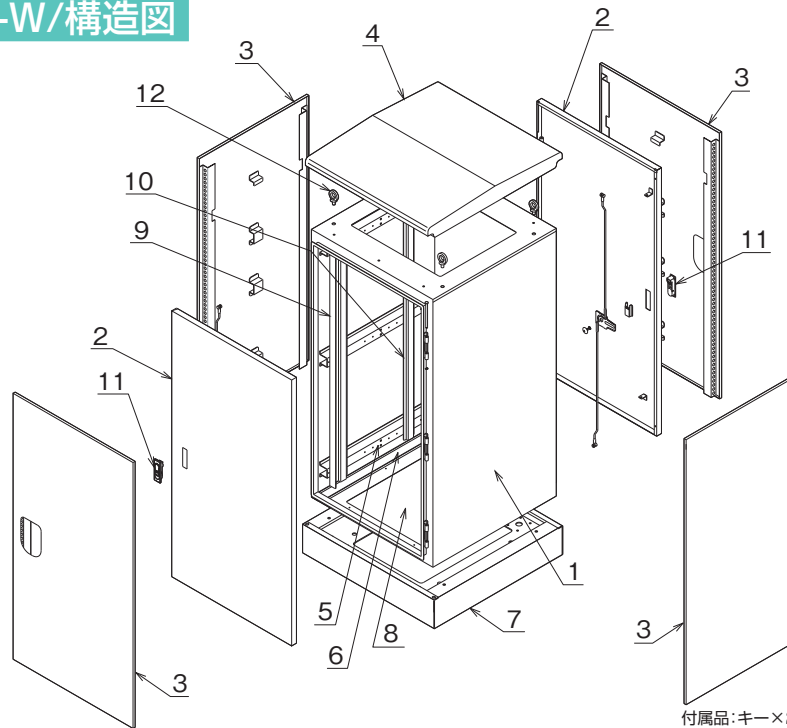
●詳細図(ドア)



●詳細図(フロアスタンド取付穴)



## SROV・SROV-W/構造図



付属品: キー×2個(前面・背面ドア 各1)、取扱説明書

### 仕様

ねじ類など省略

1 本	体: 鋼板 t1.6 / 2.5Y9/1 5分ツヤ
2 ド	ア: 鋼板 t1.6 / 2.5Y9/1 5分ツヤ
3 遮蔽板	板: 鋼板 t1.2 / 2.5Y9/1 5分ツヤ
4 屋根	根: 鋼板 t1.6 / 2.5Y9/1 5分ツヤ
5 サイドレール	ル: 鋼板 t2.3 / 2.5Y9/1 5分ツヤ
6 補強板	板: 鋼板 t2.3 / 2.5Y9/1 5分ツヤ

7 チャンネルベース	ス: 鋼板 t2.3 / 2.5Y9/1 5分ツヤ
8 ブラインドベース	ス: 鋼板 t1.2 / 2.5Y9/1 5分ツヤ
9 マウントアングル	ス: 鋼板 t2.3 / 2.5Y9/1 5分ツヤ
10 マウントレール	ス: 鋼板 t2.3 / 2.5Y9/1 5分ツヤ
11 キー付ハンドル	垂鉛合金 / メッキ(キーNo.200)
12 アイボルト	鋼 / M12

# 「価格」「剛性」「施工」の トータルバランスが優れた 放送・映像機器用ラック



## 「低価格」

スチール製・ドア無タイプ  
(EIA規格 42ユニット収納)

標準価格 **123,000円**

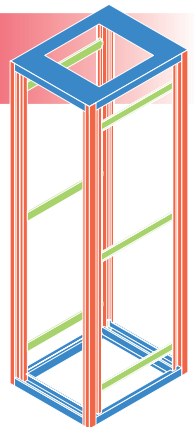
H:2,000mm、W:570mm、D:550mmの価格です。

## 「高剛性」

フレーム溶接構造を採用し  
高水準の耐震性能  
818galを実現

許容荷重 **500kg**

耐震荷重 **300kg**



## 「軽量」

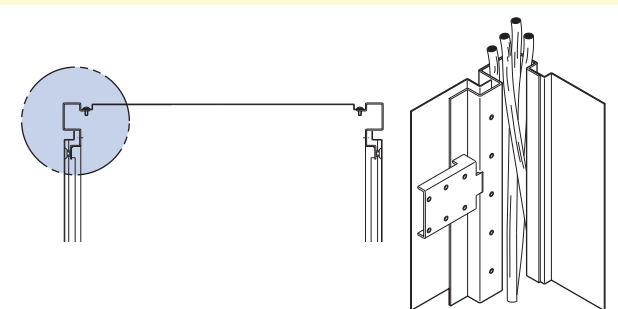
シンプル設計による軽量化

本体重量 **75.3kg**

H:2,000mm、W:570mm、D:550mmの重量です。

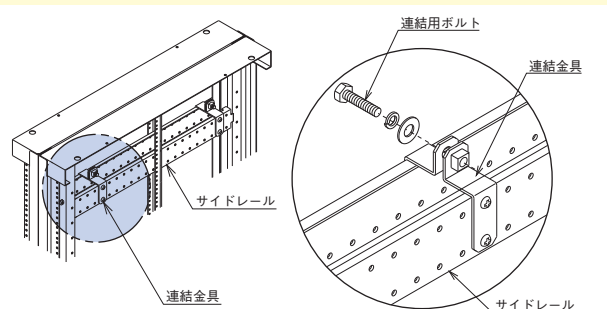
### 施工性を細部までつぎつめた本体構造

#### ■ 内部に配線可能なポスト



前後のポスト内部をケーブルの配線スペースとして使用できます。

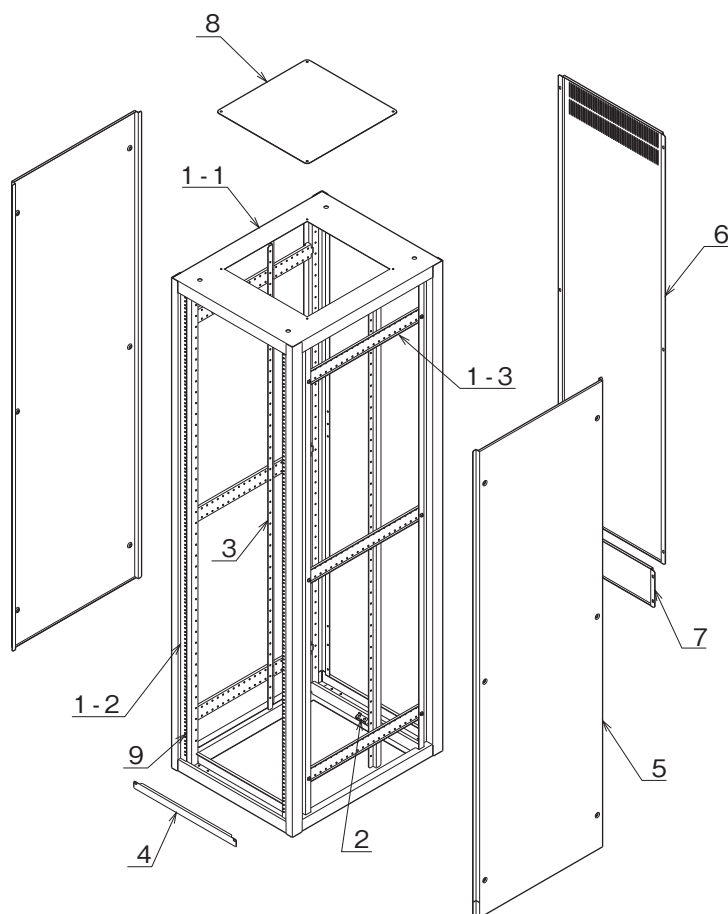
#### ■ 連結使用が可能



サイドレールに連結金具を取付け、側面での連結が可能です。



## AVST構造図



仕様 ねじ類など省略

1-1 フレーム(上側面板)  
鋼板 t1.6 / 塗装 N-8(サテン)

1-2 フレーム(下側面板、ポスト)  
鋼板 t2.0 / 塗装 N-8(サテン)

1-3 フレーム(サイドレール)  
鋼板 t2.3 / 塗装 N-8(サテン)

2 アース端子  
鋼板 t2.0 / 本体下部に溶接

3 マウントレールL、R  
鋼板 t2.3 / 塗装 N-8(サテン)

4 調整パネル  
鋼板 t1.0 / 塗装 N-8(サテン)

5 サイドパネル  
鋼板 t1.0 / 塗装 N-8(サテン)

6 リアパネル  
鋼板 t1.0 / 塗装 N-8(サテン)

7 リアカバー  
鋼板 t1.0 / 塗装 N-8(サテン)

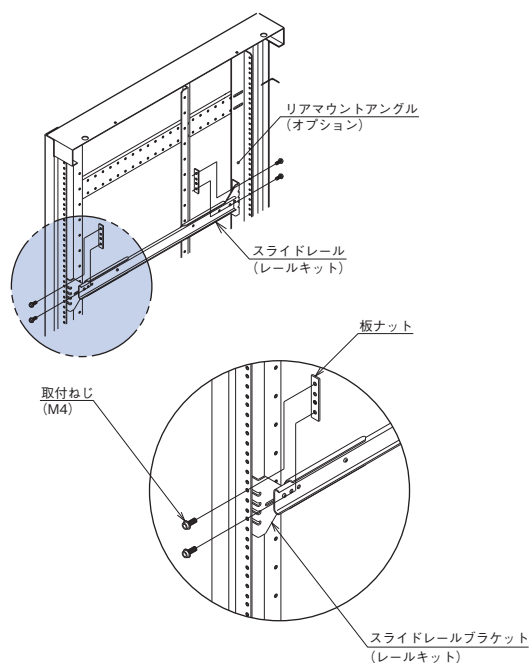
8 トップカバー  
鋼板 t1.0 / 塗装 N-8(サテン)

9 マウントアングル  
鋼板 t2.3 / 塗装 N-8(サテン)

※ブラック塗装はN-1(サテン)となります。

## さらなる使いやすさを実現するオプションパーツ

### ■ スライド機器の取付が可能

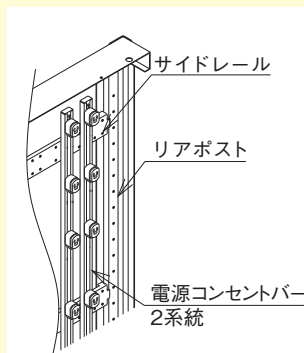
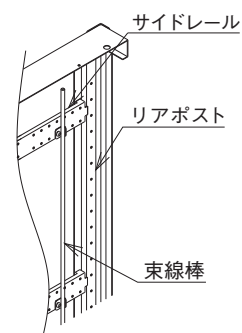


リアマウントアングル(オプション)の装着でレールキットが取付できます。レールキットの奥行きに合わせてアングルピッチが変更されます。(25mmピッチ)

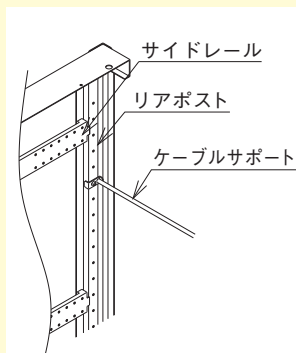
### ■ 自由自在に選べる配線用オプション

電源コンセントバーや束線棒、ケーブルサポート等の配線用オプションを豊富に取り揃えています。

束線棒の取付。  
前後方向にも移動可能  
(25mmピッチ)



電源コンセントバーの取付。  
前後方向にも移動可能(25mmピッチ)



ケーブルサポートの取付。

放送・映像機器の収納に適した  
ドアなしタイプの19インチラックです。



サテン塗装 サテン塗装

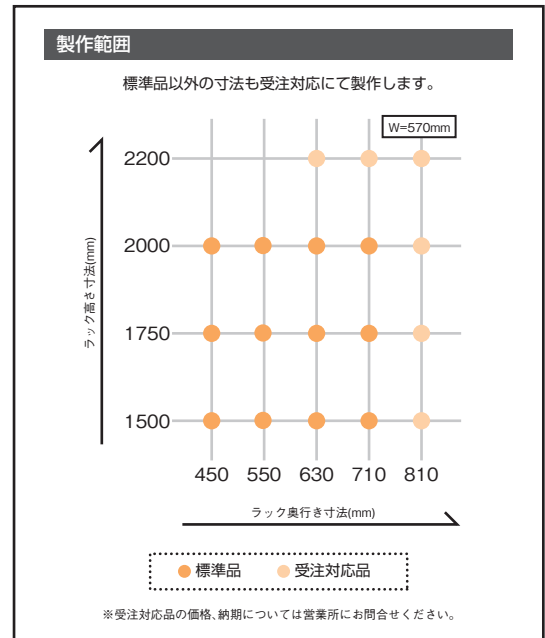


注)機器をマウントするための取付ねじは付属しておりません。  
オプションパーツとして別途、ご購入ください。(P.816参照)

■仕様・材質は [P.793](#) 構造図をご覧ください。

※オプション品は [P.796](#) をご参照ください。

※オプション選定表は [P.800](#) をご参照ください。

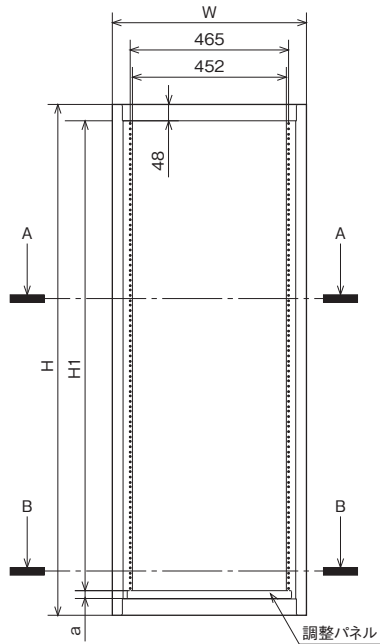


納期区分	品番	外形寸法								調整パネル寸法 a	パネル取付有効スペース H1	背面部配線有効寸法 D5	アンカーボルト取付ピッチ		重量 (kg)	標準価格(円)
		H	W	D	D1	D2	D3	D4	X				Y			
受	AVST 31-4515S	1500	570	450	200	335	210	250	23	31U	100	410	370	55.6	106,000	
受	AVST 36-4517S	1750	570	450	200	335	210	250	51	36U	100	410	370	63.1	112,000	
受	AVST 42-4520S	2000	570	450	200	335	210	250	34	42U	100	410	370	70.3	121,000	
受	AVST 31-5515S	1500	570	550	250	435	210	350	23	31U	150	410	470	59.9	108,000	
受	AVST 36-5517S	1750	570	550	250	435	210	350	51	36U	150	410	470	67.7	114,000	
受	AVST 42-5520S	2000	570	550	250	435	210	350	34	42U	150	410	470	75.3	123,000	
受	AVST 31-6315S	1500	570	630	300	515	390	430	23	31U	130	410	550	63.0	110,000	
受	AVST 36-6317S	1750	570	630	300	515	390	430	51	36U	130	410	550	71.1	116,000	
受	AVST 42-6320S	2000	570	630	300	515	390	430	34	42U	130	410	550	79.4	125,000	
受	AVST 31-7115S	1500	570	710	350	595	390	510	23	31U	135	410	630	66.4	115,000	
受	AVST 36-7117S	1750	570	710	350	595	390	510	51	36U	135	410	630	74.8	121,000	
受	AVST 42-7120S	2000	570	710	350	595	390	510	34	42U	135	410	630	82.5	130,000	

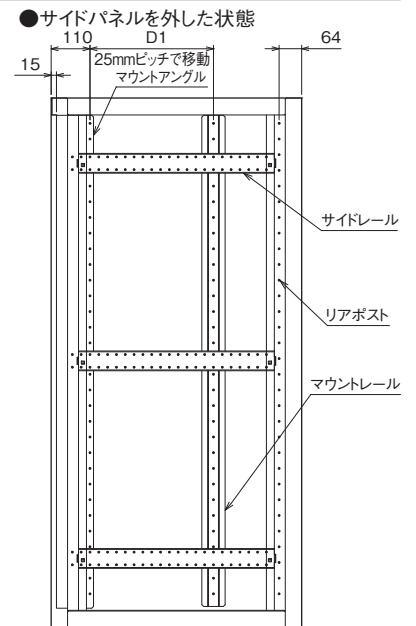
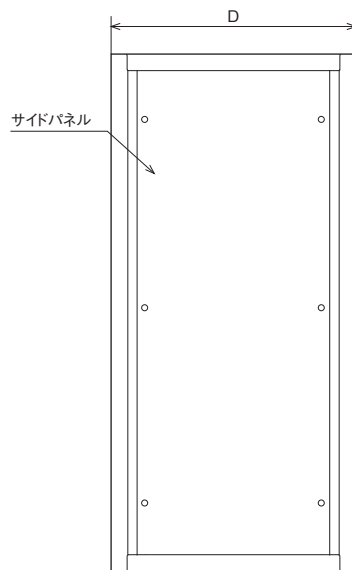
※ホワイトグレーは品番通り、ブラックは品番末尾のSをBに変えてください。  
※D5寸法はラック奥行寸法に対して最大のL型レールを取付けた時の有効寸法です。

U=44.45

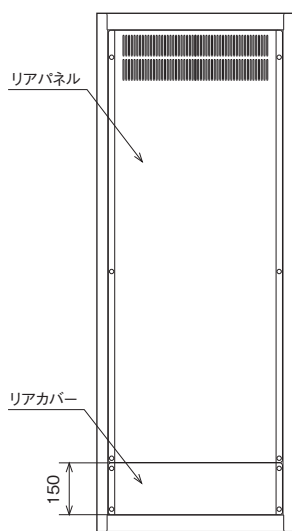
▶ 前面



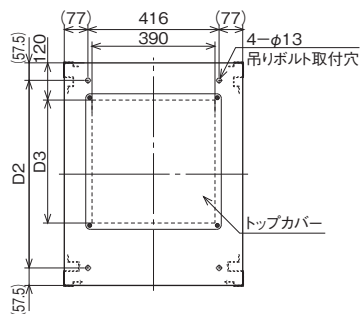
▶ 側面



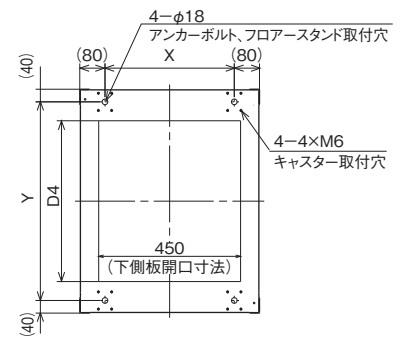
▶ 背面



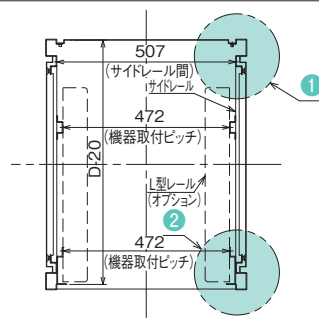
▶ 上側面



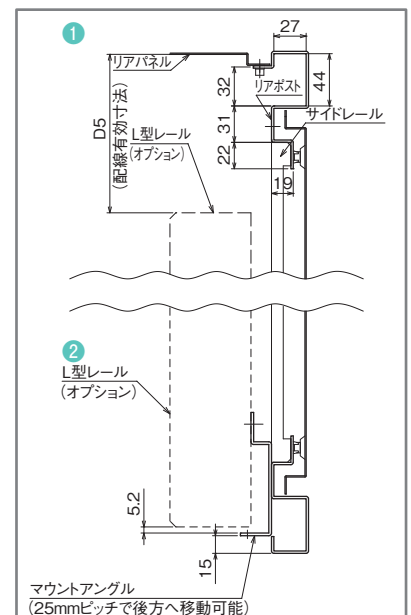
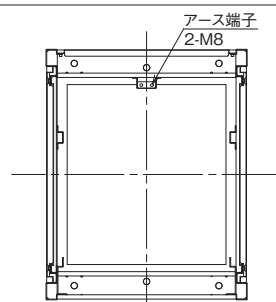
▶ 下側面



▶ 断面 (A-A)



▶ 断面 (B-B)



# AVST SERIES オプション

## L型レール 〈RP965〉

●重量機器の支えとしてもご利用いただけます。



単位:mm

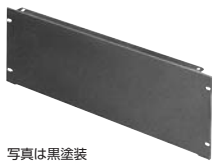
納期区分	品番	長さ	1セット標準価格(円)
④	RP965-27AV	275	2,850
④	RP965-32AV	325	3,000
④	RP965-37AV	375	3,100
④	RP965-47AV	475	3,450
◎	RP965-55AV	550	3,800
④	RP965-28TAV	280	1,600
④	RP965-43TAV	430	1,900

許容荷重/60kg (RP965-AV)、20kg (RP965-TAV)  
※ラック奥行寸法により、適用レールが変わります。

- 仕様 ●材質:銅板 ●板厚:2.3mm (RP965-AV) 1.2mm (RP965-TAV) ●表面処理:メッキ ●付属:取付ねじ
- セット内容 ●L型レール2本、取付ねじ

## ブランクパネル 〈RP95〉

●計器取付用パネル、表示用パネル、スペースカバーとしてご利用ください。



写真は黒塗装

単位:mm

納期区分	品番	パネルサイズ	幅	高さ	標準価格(円)
④	RP95-01FS	1U	482.5	43.5	1,650
④	RP95-015FS	1.5U	482.5	65.5	2,000
④	RP95-02FS	2U	482.5	88.0	2,100
④	RP95-03FS	3U	482.5	132.5	2,300
④	RP95-04FS	4U	482.5	177.0	2,450
④	RP95-05FS	5U	482.5	221.5	2,650
④	RP95-06FS	6U	482.5	266.0	3,000
④	RP95-12FS	12U	482.5	533.0	4,600

※白は品番通り、黒は品番末尾SをBに変えてください。

- 仕様 ●材質:銅板 ●板厚:1.2mm ●塗装色:(S)N-8(サテン) (B)N-1(3分ツヤ) ●付属:取付ねじ

## レールキット用マウントアングル 〈RP68〉

●レールキットを取付の場合に使用します。  
●取付穴はφ6です。



写真は黒塗装

単位:mm

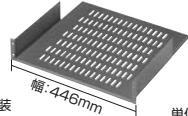
納期区分	品番	パネルサイズ	適応寸法	標準価格(円)
⑥	RP68-1500ATS	31U	H1500	14,600
⑥	RP68-1750ATS	36U	H1750	16,750
⑥	RP68-2000AVS	42U	H2000	17,800

※白は品番通り、黒は品番末尾SをBに変えてください。

- 仕様 ●材質:銅板 ●板厚:2.3mm ●塗装色:(S)N-8(サテン) (B)N-1(サテン)
- セット内容 ●マウントアングル:左右各2本 ●取付ねじ:1式 ●取付用六角レンチ

## スリット付棚板 〈RP913-S〉

●放熱用のスリット付棚板です。  
●側面にもスリットが設けてあります。  
●許容荷重は25kgです。



写真は黒塗装

単位:mm

納期区分	品番	パネルサイズ	奥行	標準価格(円)
④	RP913-0232SAS	2U		5,650
④	RP913-0332SAS	3U	320	5,800
④	RP913-0432SAS	4U		6,700
④	RP913-0242SAS	2U		6,750
④	RP913-0342SAS	3U	420	6,900
④	RP913-0442SAS	4U		7,800

許容荷重/25kg  
※ラック奥行寸法により適用品番が変わります。  
※白は品番通り、黒は品番末尾SをBに変えてください。

- 仕様 ●材質:銅板 ●板厚:取付部2.3mm/その他1.6mm ●塗装色:(S)N-8(サテン) (B)N-1(サテン) ●付属:取付ねじ

## スリットパネル 〈RP941〉

●ラック内部の熱放散にご利用ください。



写真は黒塗装

単位:mm

納期区分	品番	パネルサイズ	幅	標準価格(円)
④	RP941-01S	1U	482.5	2,000
④	RP941-02S	2U	482.5	2,550

※白は品番通り、黒は品番末尾SをBに変えてください。

- 仕様 ●材質:銅板 ●板厚:1.2mm ●塗装色:(S)N-8(サテン) (B)N-1(3分ツヤ) ●付属:取付ねじ

## リアマウントアングル 〈RP93R〉

●レールキットを取付の場合に使用します。  
●取付穴はM5です。



写真は黒塗装

単位:mm

納期区分	品番	パネルサイズ	適応寸法	標準価格(円)
⑥	RP93R-1500ATS	31U	H1500	19,450
⑥	RP93R-1750ATS	36U	H1750	20,500
⑥	RP93R-2000AVS	42U	H2000	21,600

※白は品番通り、黒は品番末尾SをBに変えてください。

- 仕様 ●材質:銅板 ●板厚:2.3mm ●塗装色:(S)N-8(サテン) (B)N-1(サテン)
- セット内容 ●リアマウントアングル:左右各1本 ●取付ねじ

## 引出し 〈RP97〉

●スライドレールを使用しているため、開閉がスムーズです。



写真は黒塗装

単位:mm

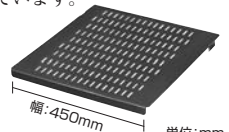
納期区分	品番	パネルサイズ	幅	奥行	標準価格(円)
⑤	RP97-03S	3U	483	400	28,000

※白は品番通り、黒は品番末尾SをBに変えてください。

- 仕様 ●材質:本体/銅板 ●板厚:本体/1.2mm プラケット/2.3mm ●塗装色:(S)N-8(サテン) (B)N-1(3分ツヤ)

## スリット付台板 〈RP15-S〉

●放熱用のスリット付の台板です。  
●L型レールが付属されています。  
●許容荷重は60kgです。



写真は黒塗装

単位:mm

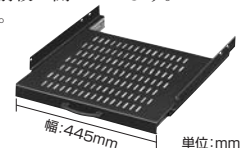
納期区分	品番	奥行	適用L型レール	標準価格(円)
⑥	RP15-30AVSS	300	RP965-27AV	6,300
⑥	RP15-35AVSS	350	RP965-32AV	6,850
⑥	RP15-40AVSS	400	RP965-37AV	7,250
⑥	RP15-50AVSS	500	RP965-47AV	8,450
⑥	RP15-57AVSS	575	RP965-55AV	9,850

許容荷重/60kg  
※ラック奥行寸法により適用品番が変わります。  
※白は品番通り、黒は品番末尾SをBに変えてください。

- 仕様(台板本体) ●材質:銅板 ●板厚:1.6mm ●塗装色:(S)N-8(サテン) (B)N-1(サテン)
- セット内容 ●スリット付台板:1枚 ●L型レール:2本 ●台板取付ねじ:2本 ●レール取付ねじ:4本  
※機器を重ねて使用する場合は別途ご相談ください。

## スリット付スライド式台板 〈RP16〉

●電源装置等の出し入れにご利用ください。  
●前面に取手が付いています。飛び出し防止ストッパー用の穴が前後に開いています。  
●許容荷重は40kgです。



写真は黒塗装

単位:mm

納期区分	品番	奥行	スライド量	標準価格(円)
⑥	RP16-362AVSS	305	229	22,150
⑥	RP16-362LAVSS	305	224	24,000
⑥	RP16-363AVSS	305	327	38,550
⑥	RP16-472AVSS	405	305	23,000
④	RP16-472LAVSS	405	315	25,150
④	RP16-472VAVSS	405	297	25,150
⑥	RP16-473AVSS	405	429	40,050
⑥	RP16-582AVSS	505	330	25,900
⑥	RP16-582LAVSS	505	330	27,850
④	RP16-582VAVSS	505	347	27,850
⑥	RP16-583AVSS	505	480	43,750

許容荷重/40kg  
※白は品番通り、黒は品番末尾SをBに変えてください。  
※ラック奥行寸法により適用品番が変わります。

- 仕様 ●材質:銅板 ●板厚:1.6mm ●塗装色:(S)N-8(サテン) (B)N-1(サテン)
- セット内容 ●スライド式台板:1枚 ●スライドレール:2本 ●スライド取付板:1組 ●取付ねじ:1式

## AVST SERIES オプション

### 取付ねじ 〈RP75〉

- 機器の固定、オプションの取付けにご利用ください。
- キズの付きにくいナイロンワッシャー付きです。



納期区分	品番	1梱入数	1梱標準価格(円)
◎	RP75-12S	50	1,400

- 仕様 ●材質:鉄 ●表面処理:メッキ
- セット内容 ●バインドネジ ●ナイロンワッシャー

### 化粧ねじ 〈RP74〉

- 機器の固定、オプションの取付けにご利用ください。
- 見栄えのよい化粧座金付です。



納期区分	品番	1梱入数	1梱標準価格(円)
◎	RP74-15R	50	2,050
◎	RP74-15BR	50	2,050
◎	RP74-12R	50	1,900
◎	RP74-12BR	50	1,900

- ※**■**は生産終了予定品です。(H28年7月)
- 仕様 ●材質:鉄 ●表面処理:メッキ
- RP74-15R(12R) / ●材質:鉄 ●表面処理:メッキ (黒)
- RP74-15BR(12BR) / ●材質:鉄 ●表面処理:メッキ (黒)
- セット内容 ●丸サラネジ ●化粧座金
- RP74-15R(12R) / ●丸サラネジ (黒) ●化粧座金
- RP74-15BR(12BR) / ●丸サラネジ (黒) ●化粧座金

### ケーブルサポート 〈RP83〉

- ラック内部の入出線、制御線等の整理・集中化にご利用ください。



納期区分	品番	取付方法	標準価格(円)
◎	RP83-05AT	リアポスト	2,700

- 仕様 ●材質:鋼線 ●表面処理:メッキ ●付属:取付ねじ

### 束線棒 〈RP85〉

- ラック内の配線を結束します。
- リアポスト取付用とサイドレール取付用があります。

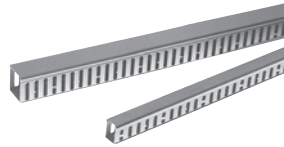


納期区分	品番	取付方法	適応寸法	標準価格(円)
⑤	RP85-07AV	リアポスト	H750以上	3,350
⑤	RP85-10AV		H1000以上	3,350
⑤	RP85-12AV		H1250以上	3,350
⑤	RP85-15AV		H1500以上	3,350
⑤	RP85-17AV		H1750以上	3,800
⑤	RP85-20AV		H2000以上	4,200
⑤	RP85-15AVH	サイドレール	H1500	3,350
⑤	RP85-17AVH		H1750	3,800
⑤	RP85-20AVH		H2000	4,200

- 仕様 ●材質:鋼線 ●表面処理:メッキ ●付属:取付ねじ

### 配線ダクト

- 背面の配線を整理します。
- 材料はUL規格認定の硬質塩ビで、耐熱、耐水性、機械的強度に優れています。
- ラックの高さに合わせて、カットしてご使用ください。



品番	縦	横	長さ	1梱入数	1梱標準価格(円)
KDR-44I	40	40	2000	10	13,200
KDR-66I	60	60	2000	10	20,200
KDR-88I	80	80	2000	6	20,600

- 仕様 ●材質:塩ビ ●色:グレー

### 分岐盤ユニット 〈RP991〉 白黒

- ラック内の電源を管理するものです。
- ノーヒューズブレーカを2個内蔵していますので、1製品につき最大2系統管理できます。
- 2次側の電源状態を出力することができます。
- 保守用の電源を1系統でコンセント2個用意しています。



写真は黒塗装

納期区分	品番	パネルサイズ	ブレーカ容量	電源入力	電源出力	1セット標準価格(円)
◎	RP991-1AS	1U	20A	端子台	端子台	64,800
◎	RP991-1BS	1U	15A	端子台	コンセント	64,800

※白は品番通り、黒は品番末尾SをBに変えてください。

- 仕様 ●材質:鋼板 ●板厚:1.6、1.2、0.8mm ●塗装色:(S)N-8(サテン) (B)N-1(3分ツヤ) ●ブレーカ極数:素子数:2P2E ●ブレーカ定格電圧:110V ●ブレーカブレーム:30Aフレイム ●ブレーカ遮断容量:2500A ●保守用電源入力:端子台(背面) ●保守用電源出力:コンセント(前面) ●電源状態管理:端子台(無電圧接点出力:電源ONで"開") ●コンセント:125V 15A 2PE付き抜き止め ●付属:取付ねじ

### アルミ製コンセントバー 〈RP989S〉

- 抜け止め式です。 ●通電電流は合計で15Aです。
- 4口から24口までご用意しております。



納期区分	品番	長さ	コンセント数	備考	標準価格(円)
○	RP989S-04AV	300	4		17,400
○	RP989S-12AV	780	12		22,900
○	RP989S-18AV	1140	18		36,850
○	RP989S-24AV	1500	24		48,080
○	RP989SB-04AV	426	4	ブレーカ(15A)付き	21,300
○	RP989SB-12AV	906	12	ブレーカ(15A)付き	26,900
○	RP989SB-18AV	1300	18	ブレーカ(15A)付き	40,800
○	RP989SB-24AV	1660	24	ブレーカ(15A)付き	50,000

※使用する負荷合計容量が15Aを超えない様にご注意下さい。

※**■**は生産終了品です。

- 仕様 ●定格:AC125V 15A ●材質:アルミニウム合金 ●色:ゴールド ●コンセント:125V 15A 2PE付き抜き止め ●付属:取付金具、取付ねじ、プラグ付ケーブル(3m)

## AVST SERIES オプション

### 電源コンセントバー (RP993)

- ラック内の電源にご利用ください。
- ケーブルを使用しているため、フリーアクセス内への引込みも可能です。
- リアポスト取付用とサイドレール取付用があります。



単位:mm

納期区分	品番	長さ	コンセント最大実装数	取付方法	1セット標準価格(円)
○	RP993-05AV	550	6	リアポスト	8,000
○	RP993-10AV	1050	10		9,500
○	RP993-13AV	1400	14		11,500
○	RP993-15AV	1550	17	サイドレール	12,000
○	RP993-12AVH	1350	13		11,300
○	RP993-15AVH	1550	17		12,000
○	RP993-17AVH	1850	20		13,500

※使用する負荷合計容量が15Aを超えない様にご注意下さい。

- 仕様 ●定格:AC125V 15A  
●付属:取付金具、取付ねじ、絶縁ブッシュ、プラグ付ケーブル15A(3m)

※電源コンセントバーへの接続の際、ブレーカー等を取付け過負荷の保護をしてください。

### コンセント (RP994)

- 電源コンセントバーRP993に取り付け使用できます。



納期区分	品番	定格	標準価格(円)
◎	RP994	アース付、2P 15A 125V 抜け止め	2,850

### OAタップ (RP986)

- 抜け止め式です。
- 通電電流は合計で15Aです。
- 磁石付ですので、自由な位置に取り付けできます。



納期区分	品番	コンセント数	種類	標準価格(円)
◎	RP986-04LG	4	抜け止め	3,800
◎	RP986-06LG	6	抜け止め	7,800

※使用する負荷合計容量が15Aを超えない様にご注意下さい。

- 仕様 ●定格:AC125V 15A  
●材質:ポリカーボネート樹脂 ●色:白  
●コンセント:125V 15A 2PE付き抜け止め  
●付属:プラグ付コード(3m)

### 吊りボルト (VP14)

- 天井部に取付け、移動、据付け時使用します。



納期区分	品番	1セット標準価格(円)
④	VP14-1	2,460

- 仕様 ●材質:鋼材  
●表面処理:メッキ

- セット内容 ●吊りボルト:4本 ●ナット:4個  
●平座金:4枚

### 転倒防止金具 (RP831)

- ラックの転倒を防ぎます。
- ラック天井側の背面に取付け、壁面に固定してください。



納期区分	品番	1セット標準価格(円)
④	RP831-3	4,300

※1個は1セット2個入りです。

- 仕様 ●材質:鋼板  
●板厚:3.2mm  
●表面処理:メッキ  
●付属:取付ねじ、スペーサー

### 連結金具 (RP76)

- サイドレールに金具を固定ねじで取付け、連結用ボルトで連結します。



納期区分	品番	1セット標準価格(円)
④	RP76-AV	1,250

※高さ1500のラックには連結箇所1ヶ所につき4セット必要です。高さ1750以上のラックには連結箇所1ヶ所につき6セット必要です。

- 仕様 ●材質:鋼板 ●板厚:2.3mm  
●表面処理:メッキ  
●付属:金具固定ねじ(M5) 連結用ボルト(M8)

- セット内容 ●金具(ナット付、ナットなし)  
●固定ねじ ●連結用ボルト

### OAフロア用チャンネルベース (RPT77) 白黒

- OAフロア用のチャンネルベースです。
- 通線孔が設けてありますのでラック内への通線作業が容易にできます。
- アンカー穴を設けてありますので直接スラブに固定できます。



単位:mm

納期区分	品番	高さ	適応寸法	標準価格(円)
⑤	RPT77-33N10AT	100	D450	13,000
⑤	RPT77-66N10AT	100	D550	13,900
⑤	RPT77-35N10AT	100	D630	14,100
⑤	RPT77-36N10AT	100	D710	15,250
⑤	RPT77-33N20AT	200	D450	19,550
⑤	RPT77-66N20AT	200	D550	20,900
⑤	RPT77-35N20AT	200	D630	21,250
⑤	RPT77-36N20AT	200	D710	22,900
⑤	RPT77-33N30AT	300	D450	26,450
⑤	RPT77-66N30AT	300	D550	28,180
⑤	RPT77-35N30AT	300	D630	28,750
⑤	RPT77-36N30AT	300	D710	31,050

※白は品番通り、黒は品番末尾にBを追加してください。

- 仕様 ●材質:鋼板 ●板厚:3.2mm  
●塗装色:(白)N-B(サテン) (黒)N-1(サテン)  
●付属:ラック取付ボルト(M12)

### 架台 (RP77)

- フリーアクセス用の架台です。
- 厚さ6mmの等辺山形鋼で非常に強靱な構造です。
- アングル付き(OA床支え)も標準設定しております。



単位:mm

納期区分	品番	幅	適応寸法	標準価格(円)
⑥	RP77-914-B□□AT	570	D450	64,800
⑥	RP77-955-B□□AT	570	D550	66,400
⑥	RP77-916-B□□AT	570	D630	66,950
⑥	RP77-917-B□□AT	570	D710	68,050
⑥	RP77-914-B□□ATA	570	D450	68,100
⑥	RP77-955-B□□ATA	570	D550	69,700
⑥	RP77-916-B□□ATA	570	D630	70,250
⑥	RP77-917-B□□ATA	570	D710	71,350

※□□には高さ(H)記号を入れてください。H=200...20、H=300...30、H=400...40 (例:高さ200mmの場合...RP77-914-B20AT)

※末尾にAの付いた品番は、アングル付です。

※記載価格はH=200の場合です。

H=300の場合は+3,250円、H=400の場合は+6,500円加算してください。

- 仕様 ●材質:山形鋼  
●板厚:6mm(OA床支え:4mm)  
●付属:ラック取付ボルト(M12)、高さ調整ボルト(M8)  
●塗装色:N-1(3分ツヤ)

### 大型換気扇 (RPT200-F)

- 機器から発生する多量の熱を排出するための大容量換気扇です。
- 強・弱切替えが可能ですので熱量に応じた使い分けができます。



大型換気扇本体(白)

露出カバー(白)



露出取付の場合  
トップカバーより約110mmの高さとなります。

フラットカバー(白)



フラット取付の場合  
ラック内部に約130mm本体が入り込みますので上部の2ユニット分は機器のマウントができなくなります。

納期区分	品番	適応寸法	標準価格(円)
⑤	RPT200-FA(F)-ATS	D630,710	46,000

※ラックへの搭載方法は2種類ございます。

カバー(樹脂製)が異なりますので、ご注文時にご指定願います。

露出取付の場合 = RPT200-FA-ATS

フラット取付の場合 = RPT200-FF-ATS

仕様	周波数(Hz)	電流(A)	消費電力(W)	起動電流(A)	回転数(rpm)	風量(m <sup>3</sup> /min)	騒音(dB)
強	50	0.28	27.5	0.39	1160	13.2	42.5
	60	0.32	32.0	0.41	1210	13.7	43.5
弱	50	0.20	19.0	0.26	820	9.5	32.5
	60	0.23	20.0	0.28	860	10.0	33.5

※ラック用大型換気扇は屋内専用です。屋外には使用できません。

# AVST SERIES オプション

## キャスター 〈RP72〉

- ラックを移動する際、ご利用ください。
- ラック本体の底面に付属ねじにて取付けてください。
- 許容荷重80kg/個



単位:mm

納期区分	品番	高さ	ストッパー	1セット標準価格(円)
4	RP72-06	85	なし	4,450
4	RP72-06S	85	付	6,000

※1個は1セット2コ入りです。

- 仕様
- 材質:本体/鋼板 車輪/ナイロン
  - 表面処理:メッキ
  - 付属:取付ねじ

## フロアスタンド 〈RP73〉

- ラックの傾き、高さ調整にご利用ください。
- ラック底面に取付板を付属ねじにて取付け使用します。
- ボルト部分をねじ込むことにより、上下調整が簡単にできます。
- 許容荷重200kg/個



単位:mm



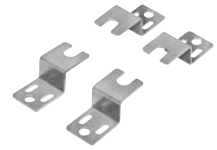
納期区分	品番	高さ調整範囲	1セット標準価格(円)
◎	RP73-07A	83~100	4,460

許容荷重/200kg  
 ※1個は1セット2コ入りです。  
 ※ラック1台につき4コ(2セット)必要です。  
 ※本体への取付出荷はできません。

- 仕様
- 材質:フロアスタンド・シャフト/鋼線 底部/鋳鉄 取付板/鋼板
  - 表面処理:メッキ
  - 付属:取付ねじ、取付板

## フロアスタンド固定金具 〈RP731-1〉

- フロアスタンドを取付けたまま、アンカーに固定する場合にご利用ください。



納期区分	品番	タイプ	1セット標準価格(円)
◎	RP731-1-1	単独据付用	4,950
4	RP731-1-5	連結用	3,100

※1個はRP731-1-1...1セット4コ入りです。  
 1個はRP731-1-5...1セット2コ入りです。

[連結時の選定例]

- 3面連結の場合  
 RP731-1-1...1セット(4コ)  
 RP731-1-5...2セット(4コ)

- 仕様
- 材質:鋼板 ●板厚:3.2mm
  - 表面処理:メッキ(黒)

## 転倒防止ベース 〈RPT731-2〉

- 床の上にアンカーで固定できない場合、下部に敷いてご利用ください。



単位:mm

納期区分	品番	種類	適応タイプ	1セット標準価格(円)
4	RPT731-2-56	単独	D450,550	34,650
4	RPT731-2-78	据付用	D630,710	34,650
4	RPT731-2-567AT	連結用	D450,550,630	18,700
4	RPT731-2-891AT		D710	20,900

※単独据付用...1セットは転倒防止ベース2組(フロアスタンド4本分)です。  
 連結用...1セットは転倒防止ベース1組(フロアスタンド4本分)です。  
 ※フロアスタンドRP73と合わせてご利用ください。

[連結時の選定例]

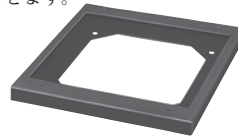
- 奥行450mmの3面連結の場合  
 RPT731-2-56...1セット(2組)  
 RPT731-2-567AT...2セット(2組)

- 仕様
- 材質:鋼板 ●板厚:4.5mm
  - 塗装色:N-1(サテン)

- セット内容
- 転倒防止ベース本体、ゴム板、フロアスタンド固定金具、取付ねじ

## チャンネルベース 〈RPT77〉 白黒

- 高さ50mmのチャンネルベースです。
- アンカー穴を設けてありますので直接スラブに固定できます。



写真は黒塗装

単位:mm



納期区分	品番	高さ	幅	奥行	標準価格(円)
6	RPT77-45ATS	50	570	450	11,000
5	RPT77-55ATS	50	570	550	11,550
5	RPT77-63ATS	50	570	630	12,100
5	RPT77-71ATS	50	570	710	12,600

※白は品番通り、黒は品番末尾SをBに変えてください。

- 仕様
- 材質:鋼板 ●板厚:2.3mm
  - 塗装色:(S)N-8(サテン) (B)N-1(サテン)
  - 付属:ラック取付ねじ(M12)

## 絶縁シート 〈RP77〉

- 本体と架台との絶縁にご利用ください。
- ラック内の機器がノイズ、ハムなどの影響を受ける場合に使用してください。



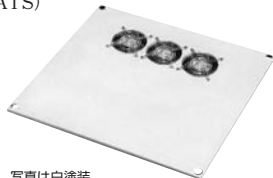
納期区分	品番	1セット標準価格(円)
4	RP77-I	10,500

- 仕様
- 材質:POM樹脂(B)
  - 板厚:5mm
  - 付属:取付ねじ

- セット内容
- 絶縁シート4枚
  - 絶縁スリーブ4個

## 天井ファン 〈RPT44〉 白黒

- ラック上部に取付けますので内機のじゃまになりません。
- 換気扇を3台実装しています。
- 受注仕様にて6連ファンもご用意します。(RPT44-71ATS)



写真は白塗装

単位:mm



納期区分	品番	適応寸法	標準価格(円)
6	RPT44-55ATS	D450,550	33,390
6	RPT44-71ATS	D630,710	34,950

※白は品番通り、黒は品番末尾SをBに変えてください。

- 仕様
- 材質:鋼板
  - 板厚:1.2mm
  - 塗装色:(S)N-8(サテン) (B)N-1(サテン)
  - 付属:取付ねじ、プラグ付きコード
  - ファン(VP23-L3P):3台

## 換気扇ユニット 〈RP942〉 白黒

- 収納機器の冷却や、ラック内部の放熱にご利用ください。
- ファン(静音タイプ)を3台装着しています。
- プラグコード(2m)付です。



写真は白塗装



納期区分	品番	取付方法	1セット標準価格(円)
6	RP942-150ATS	背面取付	34,650

※白は品番通り、黒は品番末尾SをBに変えてください。

- 仕様
- 材質:鋼板 ●板厚:1.2mm
  - 塗装色:(S)N-8(サテン) (B)N-1(3分ツヤ)
- セット内容
- 換気扇ユニット本体:1台
  - ファン(VP23-L4P):3台
  - プラグ付コード(2m):1本
  - 取付ねじ ●取付板

## 温度スイッチ 〈RP200-T〉

- ラック用大型換気扇を接続して設定温度による自動運転を行います。(ラック用大型換気扇専用です。)
- 温度が40℃に上がりますと警報接点がONになります。(リレー出力)



警報接点付



納期区分	品番	標準価格(円)
4	RP200-T-AVST	15,750

■仕様

自動運転設定範囲	5~40℃
温度設定	無段階
警報	無電圧 a接点 2A以内
警報温度	40℃
切換スイッチ	自動一切一連続一警報

※大型換気扇専用です。他の用途には使用できません。

# AVST SERIES オプション

## ファン 〈VP23〉

- 静音タイプのファンで、オフィスでのご使用に適しています。



納期区分	品番	標準価格(円)
④	VP23-L3P	6,100
④	VP23-L4P	6,400

仕様	品番	VP23-L3P		VP23-L4P	
		100	100	100	100
定格電圧 [V]		100	100	100	100
周波数 [Hz]		50	60	50	60
最大風量 [m³/min]		0.84	0.98	1.63	1.78
最大静圧 [mmH₂O]		3.2	4.1	3.0	2.7
定格回転数 [r/min]		2400	2800	2200	2350
定格電流 [A]		0.1	0.09	0.11	0.11
定格入力 [W]		8	7	9.5	8.5
騒音 [dB]		32	35	34	35

- 付属: 取付ねじ、フィンガード、プラグコード(付属品) ※1種は1コ入りです。

## ネームプレート 〈RP220〉

- アクリル裏面に文字を彫刻します。発注時ご指定願います。(7文字まで。8文字以上は特注品扱いとなります。)
- 背面に両面テープが付いており任意の位置に貼付けできます。

F D 2 0 1



単位:mm

納期区分	品番	寸法	標準価格(円)
④	RP220	長さ200×幅20×厚さ3mm	1,600

## タッチアップペイント・補修スプレー

- 手軽に塗装面の補修ができます。



### ■タッチアップペイント

納期区分	品番	色	備考	標準価格(円)
②	VP10-5	ホワイトグレー(N-8)	筆付、アクリルラッカー、15ml	770
②	VP10-6	ダークグレー(N-3)	筆付、アクリルラッカー、15ml	770
②	VP10-12	黒(N-1)	筆付、アクリルラッカー、15ml	770

### ■補修スプレー

納期区分	品番	色	備考	標準価格(円)
④	HSP-5	ホワイトグレー(N-8)	アクリルラッカー、300ml	1,460
④	HSP-6	ダークグレー(N-3)	アクリルラッカー、300ml	1,460

## リアパネル2分割



- リアパネルを2分割します。
- 高さ1500mm以上の品種に適用します。
- 製品品番の末尾に「-R2」を付けてください。  
例: AVST 42-6320B-R2



## ドア 〈RPT52〉



- ドアはワンタッチ取外し式です。
- 仕様
- 材質: ドア枠/銅板1.2mm  
ドア/銅板1.2mm  
ペロ受け金具/銅板2.3mm  
ドアストッパー/スチレンゴム
- 処理: ドア枠/(S)N-8(サテン)(B)N-1(サテン)  
ドア/(S)N-8(サテン)(B)N-1(サテン)  
ペロ受け金具/(S)メッキ(B)メッキ  
ドアストッパー/(S)黒、(B)黒

※取付けには本体加工が必要です。  
ラック注文時にご指定ください。



納期区分	品番	対応寸法	1梱入数	標準価格(円)
④	RPT52-15S	H1500	1	41,900
④	RPT52-17S	H1750	1	47,000
④	RPT52-20S	H2000	1	49,700

※白は品番通り、黒は品番末尾のSをBに変更してください。

## オプション選定表 (AVST SERIES)

品名	品番	品番・実行	AVST			
			450	550	630	710
スリット付台板	RP15-30AVSS(B)		▽			
	RP15-35AVSS(B)		●			
	RP15-40AVSS(B)			●		
	RP15-50AVSS(B)				●	●
	RP15-57AVSS(B)					●
L型レール	RP965-27AV		▽			
	RP965-32AV		●			
	RP965-37AV			●		
	RP965-47AV				▽	
	RP965-55AV				●	●
	RP965-28TAV		●	●		
	RP965-43TAV				●	●
スリット付棚板	RP913-0□□2SAS(B)		▲	●	●	●
引出し	RP97-03S(B)		▲	●	●	●
ブラックパネル	RP95-01FS(B)~12FS(B)		●	●	●	●
スリットパネル	RP941-01S(B)、02S(B)		●	●	●	●
スリット付スライド式台板	RP16-36□AVSS(B)			●		
	RP16-47□AVSS(B)			●		▽
	RP16-58□AVSS(B)				●	●
取付ねじ	RP75-12S		●	●	●	●
化粧ねじ	RP74-12R、12BR		●	●	●	●
ケーブルサポート	RP83-05AT		●	●	●	●
分岐盤ユニット	RP991-1		▲	●	●	●
吊りボルト	VP14-1		●	●	●	●
転倒防止金具	RP831-3		●	●	●	●
絶縁シート	RP77-1		●	●	●	●
連結金具	RP76-AV		●	●	●	●
キャスター	RP72-06、06S		●	●	●	●
フロアスタンド	RP73-07A		●	●	●	●
フロアスタンド固定金具	RP731-1-1		●	●	●	●
	RP731-1-5		●	●	●	●

※品番末尾にS(B)が付いているオプションは、塗装色が白・黒の2色を用意してあります。白は末尾のS(B)をSIに、黒はBに変更して下さい。

※▲印は、取付位置によってはコンセントバー等に干渉する場合があります。

※▽印は標準では取付できませんがマウントアングル、マウントレールを移動することによって取付可能です。



オプション選定表 (AVST SERIES)

品名	品番	品番・奥行	AVST			
			450	550	630	710
転倒防止ベース	RPT731-2-56		●	●		
	RPT731-2-78				●	●
	RPT731-2-567AT		●	●	●	
	RPT731-2-891AT					●
OAフロアー用チャンネルベース	RPT77-33N□AT		●			
	RPT77-35N□AT				●	
	RPT77-36N□AT					●
	RPT77-66N□AT			●		
架台	RP77-914□AT		●			
	RP77-916□AT				●	
	RP77-917□AT					●
	RP77-955□AT			●		
	RP77-914□ATA		●			
	RP77-916□ATA				●	
	RP77-917□ATA			●		●
チャンネルベース	RPT77-45ATS(B)		●			
	RPT77-55ATS(B)			●		
	RPT77-63ATS(B)				●	
	RPT77-71ATS(B)					●
天井ファン	RPT44-55ATS(B)		●	●		
	RPT44-71ATS(B)				●	●
大型換気扇	RPT200-FA(F)-ATS				●	●
換気扇ユニット	RP942-150ATS(B)		●	●	●	●
ファン	VP23-L3P		●	●	●	●
	VP23-L4P		●	●	●	●
ネームプレート	RP220		●	●	●	●
タッチアップペイント	VP10-5		●	●	●	●
	VP10-6		●	●	●	●
	VP10-12		●	●	●	●
補修スプレー	HSP-5		●	●	●	●
	HSP-6		●	●	●	●

※品番末尾にS(B)が付いているオプションは、塗装色が白・黒の2色を用意してあります。白は末尾のS(B)をSに、黒はBに変更して下さい。  
 ※品番中の□は、記号を省略してあります。

品名	品番	品番・高さ	AVST		
			1500	1750	2000
レールキット用マウントアングル	RP68-1500ATS(B)		●		
	RP68-1750ATS(B)			●	
	RP68-2000AVS(B)				●
リアマウントアングル	RP93R-1500ATS(B)		▲		
	RP93R-1750ATS(B)			▲	
	RP93R-2000AVS(B)				▲
束線棒	RP85-07AV		●	●	●
	RP85-10AV		●	●	●
	RP85-12AV		●	●	●
	RP85-15AV		●	●	●
	RP85-17AV		●	●	●
	RP85-20AV		●	●	●
	RP85-15AVH		●		●
	RP85-17AVH			●	
	RP85-20AVH				●
	RP85-20AVH				●
電源コンセントバー	RP989S(B)-04AV		●	●	●
	RP989S(B)-12AV		●	●	●
	RP989S(B)-18AV			●	●
	RP989S(B)-24AV				●
電源コンセントバー	RP993-05AV		●	●	●
	RP993-10AV		●	●	●
	RP993-13AV			●	●
	RP993-15AV			●注2	●
	RP993-12AVH		●		●
	RP993-15AVH			●	
	RP993-17AVH				●
電源コンセントバー	RP981-10LAVB		●注2	●	●
	RP981-10LAVCB		●注2	●	●
OAタップ	RP986-04LG		●	●	●
	RP986-06LG		●	●	●
ドア	RPT52-15S(B)		●		
	RPT52-17S(B)			●	
	RPT52-20S(B)				●
リアパネル2分割			●	●	●

※品番末尾にS(B)が付いているオプションは、塗装色が白・黒の2色を用意してあります。白は末尾のS(B)をSに、黒はBに変更してください。  
 ※▲印は、取付位置によってはコンセントバー等に干渉する場合があります。  
 ※電源コンセントバーと換気扇ユニットの併用が出来ない場合があります。(表中 注1)  
 ※電源コンセントバーと換気扇ユニットとの併用時はコンセントバーをリアポストの前側に取付ける必要があります。(表中 注2)  
 ※電源コンセントバーと束線棒と換気扇ユニットとの3つ同時取付ができない場合があります。(表中 注3)  
 ※電源コンセントバーと束線棒との併用ができない場合があります。(表中 注4)

# オフィス内で気になる サーバーの騒音問題を 解決します!

吸音材による吸音効果と音漏れの改善により  
サーバーの騒音を抑え、オフィスを快適な環境に変えます。



## W吸音

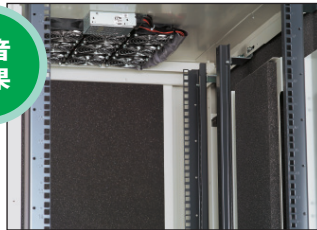
ラック内部に吸音材付のパネルを設置しています。騒音源近くで吸音できるため、騒音対策の効果は◎



吸音効果

## 吸音材を使用

サイドパネルとリア扉に吸音材を使用しています。  
音を吸収して騒音を減少させます。



吸音効果

## 音漏れ ↓ DOWN 排熱効率 ↑ UP

天井面に設置したDC9連ファンからの排熱量は2300W!  
外気を下部の吸気口から吸い込み、暖気を天井から排出する効率の良い熱循環を可能としています。



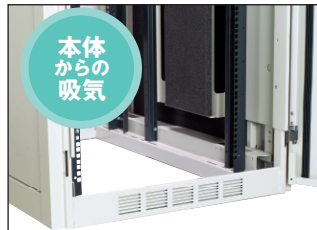
わずかな音漏れ

## 音漏れを考慮した吸排気口

吸気口は扉下部と本体フレームの下部、背面に設置した吸気パネルの下側3箇所。排気口は超静音及び共振の少ないDC9連ファンを設置した天井面とすることで、人の耳に伝わりにくい上部と下部だけに音漏れ箇所を絞っています。



扉下からの吸気



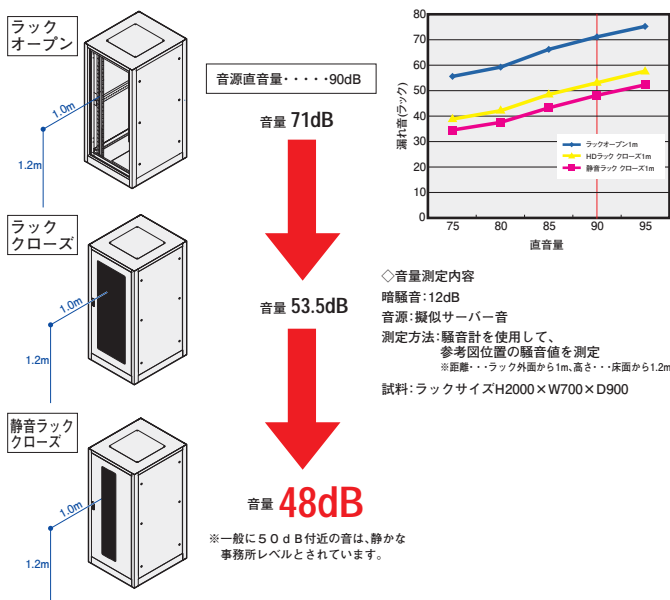
本体からの吸気



背面下部からの吸気

## 静音ラック静音効果

音量測定



## 静音ラック排熱効果

排熱測定

●条件/機器総排熱量:3,000W(ラック床面直置き)

	HDラック	静音ラック
前面温度	温度上昇 +14°C	温度上昇 +6.3°C
側面温度 (参考)	温度上昇 +18.2°C	温度上昇 +8.9°C
背面温度 (参考)	温度上昇 +27.3°C	温度上昇 +13.9°C

◇排熱測定内容

発熱源:擬似サーバー150W及び100W  
測定方法:ハイブリッドレコーダーにて飽和状態を測定  
試料:ラックサイズH2000×W700×D900

※表中の値は温度上昇値を示す。