

カワムラ

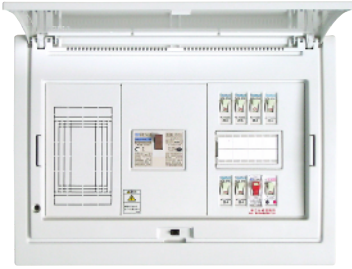
新商品のご案内



# 単相三線分岐配線対応 スマートホーム分電盤

100/200V兼用コンセント専用分岐ブレーカ付きの  
フタ付樹脂製ホーム分電盤です。

## リミッタースペース付



分岐数+ スペース数	単相三線 分岐回路用	主幹 容量	品番	標準価格 (円)	盤定格 (A)	外形寸法(mm) タテ×ヨコ×フカサ
<b>単3</b> 主幹:漏電ブレーカ(ELB3P)中性線欠相保護付 分岐:MCB2P2E20A(100V結線)						
10 +0	1	40A	CLSA1 3410-0GL	31,400	60A	310×470×110
12 +0	1	40A	CLSA1 3412-0GL	33,800	60A	310×510×110
		50A	CLSA1 3512-0GL	33,800		
14 +0	1	50A	CLSA1 3514-0GL	36,500	60A	310×510×110
		60A	CLSA1 3616-0GL	39,800		
16 +0	1	50A	CLSA1 3516-0GL	39,800	60A	310×550×110
		60A	CLSA1 3618-0GL	39,800		
18 +0	1	60A	CLSA1 3618-0GL	42,500	60A	310×550×110
20 +0	1	60A	CLSA1 3620-0GL	47,400	60A	310×590×110
22 +0	1	60A	CLSA1 3622-0GL	50,700	60A	310×590×110
24 +0	1	60A	CLSA1 3624-0GL	55,700	60A	310×630×110
26 +0	1	60A	CLSA1 3626-0GL	59,300	60A	310×630×110

## リミッタースペースなし



分岐数+ スペース数	単相三線 分岐回路用	主幹 容量	品番	標準価格 (円)	盤定格 (A)	外形寸法(mm) タテ×ヨコ×フカサ
<b>単3</b> 主幹:漏電ブレーカ(ELB3P)中性線欠相保護付 分岐:MCB2P2E20A(100V結線)						
14 +0	1	40A	CNSA1 3414-0GL	34,500	60A	310×430×110
		50A	CNSA1 3514-0GL	34,500		
16 +0	1	50A	CNSA1 3516-0GL	36,600	60A	310×430×110
		60A	CNSA1 3616-0GL	36,600		
18 +0	1	60A	CNSA1 3618-0GL	39,000	60A	310×470×110
		60A	CNSA1 3620-0GL	41,000		
20 +0	1	60A	CNSA1 3620-0GL	41,000	60A	310×470×110
		75A	CNSA1 3720-0GL	47,100		
22 +0	1	60A	CNSA1 3622-0GL	43,400	60A	310×510×110
24 +0	1	60A	CNSA1 3624-0GL	48,500	60A	310×510×110
		75A	CNSA1 3724-0GL	54,300		
24 +6	1	75A	CNSA1 3124-6GX	71,700	100A	320×590×110
		60A	CNSA1 3626-0GL	51,600		
26 +0	1	60A	CNSA1 3626-0GL	51,600	60A	310×550×110
		60A	CNSA1 3628-0GL	55,800		
28 +0	1	60A	CNSA1 3628-0GL	55,800	60A	310×550×110
		75A	CNSA1 3728-0GL	63,000		
28 +2	1	100A	CNSA1 3128-2GX	75,300	100A	320×590×110
30 +0	1	75A	CNSA1 3730-0GX	66,600	75A	320×590×110
		100A	CNSA1 3130-0GX	77,400		
32 +0	1	75A	CNSA1 3732-0GX	71,000	75A	320×590×110
		100A	CNSA1 3132-0GX	81,800		
36 +0	1	100A	CNSA1 3136-0GX	89,700	100A	320×670×110
38 +0	1	100A	CNSA1 3138-0GX	93,600	100A	320×670×110



単三分岐回路用ブレーカ

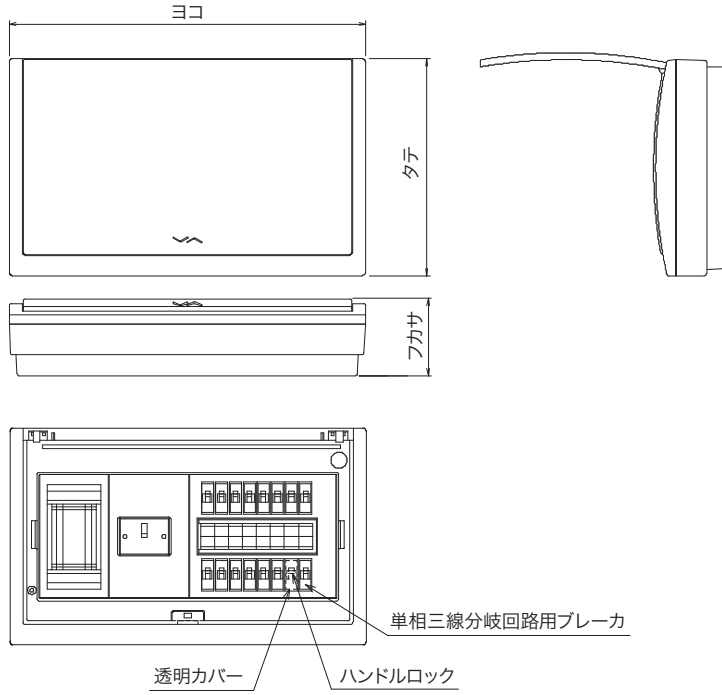
### 仕様

- 材質:樹脂製
- 適用:露出・半埋込兼用 フタ付き
- 色彩:ホワイト マンセル6.5GY8.4/0.3(近似)
- 主幹ブレーカ:漏電ブレーカ2P2E 感度電流30mA
- 分岐ブレーカ:スマートサイズMCB2P2E20A
- 単相三線分岐回路用ブレーカ:MCB2P2E20A NT付

河村電器産業株式会社

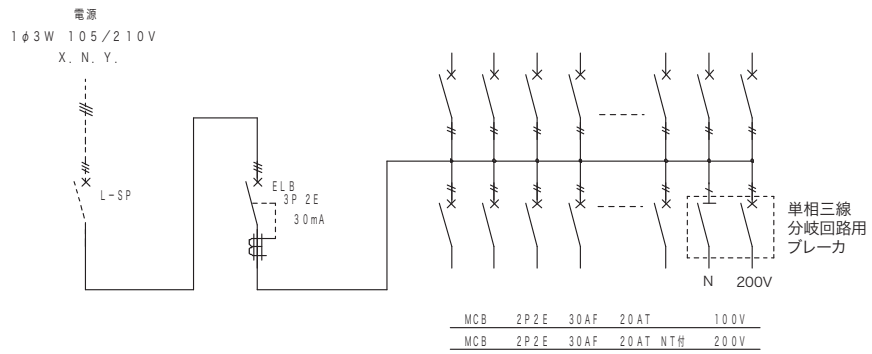
\*発行日:平成18年1月  
\*掲載価格に消費税は含まれておりません。

■外形図(参照) ※CLSA1 3514-0GLの場合



■結線図(参照)

リミッタースペース付



リミッタースペースなし

