

カワムラ

新商品ご提案

折板屋根用 接続箱

PVHY・SPVHY

折板屋根用 直流集電箱

PVSY・SPVSY



kawamura

折板屋根への**平置き設置**が可能な 折板屋根用接続箱・集電箱が新登場!



PVHY



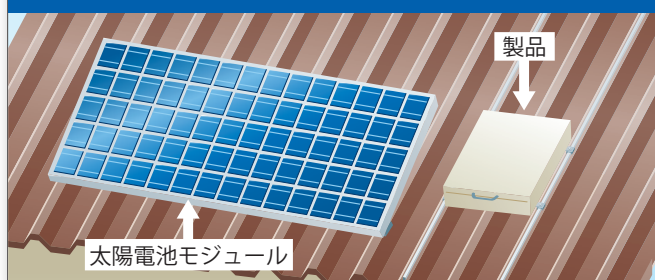
遮蔽板
(熱対策)



折板屋根への取り付け
(取付金具はオプション)

■設置イメージ

折板屋根に直接設置することができます。



太陽電池モジュール

製品

Point!

- 平置きなのでキャビネットの陰が
できにくいです。
- モジュールの傍に設置できるため、
配線が容易になります。
- 放熱、防水、安全な施工性を考慮した
専用キャビネットです。

製品特長

- 構造** 屋根上でも安心して設置ができる保護構造 IP55 の性能です。
- 安全性** 扉の開きすぎ、突風による閉まりを防止するストッパー機構付きです。
- 放熱性** 屋根上の直射日光を考慮した放熱構造です。
- 強度** 積雪 2m が想定される場所にも設置可能です。

河村電器産業株式会社

折板屋根用 接続箱 PVHY・SPVHY

屋外用 / 露出形

クリーム マンセル 2.5Y9/1
日塗工 E22-90B

定格電圧

DC400V

最大入力電圧

DC600V

回路数	定格入力電流 (1回路あたり)	定格出力電流	品番	標準価格 (円)	キャビネット寸法 タテ×ヨコ×フカサ(mm)	重量 (kg)
5	10A	50A	PVHY-05V	151,000	H700×W500×D200	33
6	10A	60A	PVHY-06V	167,000	H700×W600×D200	38
10	10A	100A	PVHY-10V	230,000	H700×W800×D200	50
12	10A	120A	PVHY-12V	258,000	H700×W900×D200	55

ステンレス仕様

回路数	定格入力電流 (1回路あたり)	定格出力電流	品番	標準価格 (円)	キャビネット寸法 タテ×ヨコ×フカサ(mm)	重量 (kg)
5	10A	50A	SPVHY-05V	173,000	H700×W500×D200	33
6	10A	60A	SPVHY-06V	221,000	H700×W600×D200	38
10	10A	100A	SPVHY-10V	295,000	H700×W800×D200	50
12	10A	120A	SPVHY-12V	328,000	H700×W900×D200	55

折板屋根用 直流集電箱 PVSY・SPVSY

屋外用 / 露出形

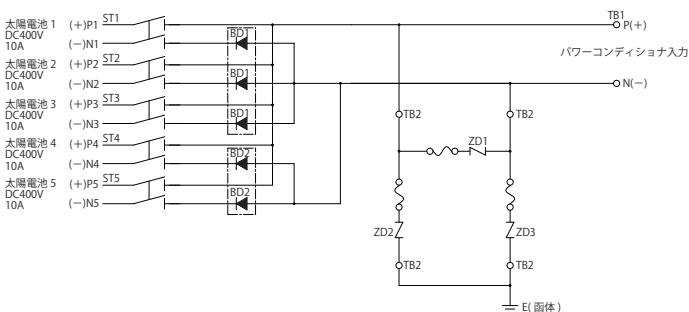
クリーム マンセル 2.5Y9/1
日塗工 E22-90B

入力側			出力側			品番	標準価格 (円)	キャビネット寸法 タテ×ヨコ×フカサ(mm)	重量 (kg)
回路数	入力電流	入力機器	出力機器	定格電流	定格電圧				
3	50A	直流遮断器	端子台	150A	400V	PVSY-03	209,000	H600×W700×D200	45
4	50A	直流遮断器	端子台	200A	400V	PVSY-04	260,000	H600×W800×D200	50
5	50A	直流遮断器	端子台	250A	400V	PVSY-05	321,000	H700×W1000×D200	61
6	50A	直流遮断器	端子台	300A	400V	PVSY-06	378,000	H700×W1100×D200	66
8	50A	直流遮断器	端子台	400A	400V	PVSY-08	470,000	H800×W1300×D200	84

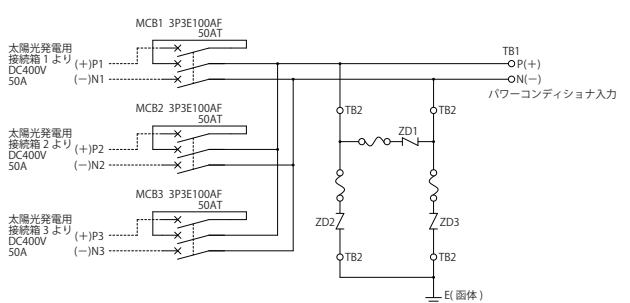
ステンレス仕様

入力側			出力側			品番	標準価格 (円)	キャビネット寸法 タテ×ヨコ×フカサ(mm)	重量 (kg)
回路数	入力電流	入力機器	出力機器	定格電流	定格電圧				
3	50A	直流遮断器	端子台	150A	400V	SPVSY-03	269,000	H600×W700×D200	45
4	50A	直流遮断器	端子台	200A	400V	SPVSY-04	338,000	H600×W800×D200	50
5	50A	直流遮断器	端子台	250A	400V	SPVSY-05	422,000	H700×W1000×D200	61
6	50A	直流遮断器	端子台	300A	400V	SPVSY-06	470,000	H700×W1100×D200	66
8	50A	直流遮断器	端子台	400A	400V	SPVSY-08	562,000	H800×W1300×D200	84

PVHY-05V 結線図



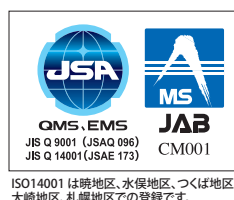
PVSY-03 結線図



●仕様及び外観は予告なく変更する場合があります。 ●掲載価格には消費税は含まれておりません。

カタログ記載内容：2011年12月現在

ご用命は



ISO14001 は、曉地区、水俣地区、つくば地区、大崎地区、札幌地区での登録です。

河村電器産業株式会社

本社 / 愛知県瀬戸市曉町3-86 〒489-0071
<http://www.kawamura.co.jp>

北海道支店 (011)821-5311 中部支店 (052)569-4556
 東北支店 (022)297-2141 北陸支店 (076)269-3555
 東京支店 (03)5759-0020 近畿支店 (06)6264-1801
 北関東支店 (048)666-3700 中四国支店 (082)568-1625
 東関東支店 (043)265-1281 九州支店 (092)534-6110
 南関東支店 (045)444-2240