

新発売 e-multi

[イーマルチ]

多様なエネルギーをトータル監視。
1台で最大18点(単2の場合)の多回路計測。



スイッチの切替により電圧相の切替が可能です。(EM8E)

計測モジュール
 入力の種類・点数に応じ、計測モジュールが2モジュール取付け可能です。
表示内容(ソフトウェア表示)

- 月別計測積算量
- 計測量(月別、日別、時間別、30分、5分)
- 瞬時最大電力
- デマンド電力
- 月別最大デマンド電力
- 月別計測量前年同月比率
- 月別日平均計測量
- 月別稼働日平均計測量
- 計測量目標比率(月別、時間別)
- 料金換算表示
- 按分料金表示
- CO₂換算表示

電力量やパルスの計測状態をLEDにて確認できます。

スクリーレス端子で結線が容易です。

電源

LAN接続

電力モジュール

パルスモジュール

警報出力

CT接続

本体での電力量計測

LAN接続
eマルチの各種設定、計測データの表示などは全て管理用パソコンにて行います。

電力モジュール
CTを接続し、積算電力、電圧、電流、力率などの電力を計測するモジュールです。(電圧、電流、力率は5分毎の平均値)

パルスモジュール
燃料、エア、生産量などをパルス入力にて計測するモジュールです。

警報出力
使い過ぎ警報や原単位警報を接点出力します。4回路まで設定可能です。(無電圧a接点×4)

CT接続
CTを接続し、積算電力、電圧、電流、力率などの電力を計測するモジュールです。(電圧、電流、力率は5分毎の平均値)

(注) 検定品ではありませんので、取引用計器としては使用できません。

モジュール単位で組み替え自在!

本体
 本体には最大2個のモジュールを装着可能
 ※本体のみでも電力2回路の計測が可能です。(単相3線、三相3線の場合は1回路)
 品番: EME M
 標準価格: 87,200円

電力モジュール
電力8回路の計測が可能です。品番: EM8E 標準価格: 30,000円 計測数: 電力8回路計測(単相3線、三相3線の場合は4回路)

電力パルスモジュール
電力4回路とパルス4点の計測が可能です。品番: EM4E 標準価格: 29,200円 計測数: 電力4回路計測(単相3線、三相3線の場合は2回路) + パルス4点の計測

パルスモジュール
パルス8点の計測が可能です。品番: EM8P 標準価格: 22,000円 計測数: パルス8点計測

保護カバー
モジュールを取り付けられない場合の保護カバーです。品番: EMHK 標準価格: 3,000円

電力量・パルス入力兼用 e-multi 特徴

電力とパルスを同時に計測可能、多様なエネルギーのトータル管理
電力のほかパルス入力によりガス・燃料・水道・生産量などが計測可能です。多様なエネルギーの使用状況を一元管理できます。

エネルギー使用量を自動計測&記憶
積算電力のほかに電圧、電流、力率なども計測します。また計測は5分単位ですので、昼休みなど就業時間に合わせた管理ができます。

LANを使ってネットワーク構築
既存のLANを使用してネットワーク構築、データ収集を行いますので、新たなインフラ整備は必要ありません。eモニターと同一システム上で使用できます。

警報出力機能
予め設定したエネルギー量を超えると警報接点(4回路)にてお知らせします。現場にて直接警報を出すことができます。

エネルギー削減サポート機能(管理ソフト)
使用エネルギーを生産量など原単位による分析を行います。5分単位の時間グルーピング、原単位異常値のお知らせなどによりエネルギー削減を強力にサポートします。

※詳細はP.9をご覧ください。

仕様 本体ハードウェア仕様

項目	仕様		
品名	eマルチ		
品番	EME M		
標準価格	87,200円		
相線式	単相2線式	単相3線式	三相3線式
計測回路数	2回路※1	1回路	
定格入力電圧	100/200V		110-220V
計測電圧	AC90~240V		
周波数	50/60Hz		
計測項目	電圧/電流/力率/電力/電力量		
専用CT	分割型	50A, 100A, 200A, 400A	
	端子型	/5A	
許容誤差※2※3	電力	±2.5%	
	電力量	±2.5%	
	電圧/電流	±5.0%	
	力率	±5.0%	
時計	精度	許容誤差 月差±30秒(25℃) 水晶振動子方式	
停電補償	時計	一次電池(10年)	
	データ	不揮発性メモリ(10年)	
計測機能	電力量/パルス	5分毎	10日分
		30分毎	40日分
	平均電圧	5分毎	10日分
	平均電流		
平均力率			
最大/最小電圧			
警報出力	回路数	無電圧a接点(抵抗負荷)4回路	
	接点容量	AC250V 1A、DC30V 1A	
ステータス表示	電源/LAN通信/設定警告/本体CT(計量)		
操作スイッチ	電源スイッチ、初期化ボタン、再起動ボタン		
搭載可能モジュール数	2個		
適合電線	電圧線/警報出力線:単線φ0.4~1.6mmまたはより線0.3~1.25mm(定格電圧300V以上)		
電源	AC90~240V 50/60Hz		
消費電力	3W (モジュール2個搭載時の最大消費電力)		
使用温湿度	-10℃~50℃ 20%~85%Rh(ただし結露なきこと)		
EMC規格	VCCIのクラスA		
材質	スチロール樹脂(PS)		
重量	約350g(本体のみ)		
取付方法	表面取付	なべ小ねじ取付(本体付属品)	
	マグネット取付	マグネットによる鉄製パネル面への取付(本体付属品)	
外形寸法	P.20寸法図を参照ください		

※1) eマルチ本体で2回路計測する場合はL1、L2の渡り配線が必要です。
 ※2) 専用CTを接続し、定格一次電流通電時
 ※3) 以下の条件時には、計測仕様の誤差範囲を超える場合があります。
 ・電流値が極端に小さい場合・力率が低い場合
 ・電流が歪んでいる場合・強磁界がある箇所

電流検出器(CT)

品名	品番	標準価格(円)	貫通孔径(装着可能電線)
400A分割型×1	ECT 400B	14,400	φ36mm(CV400mm)
200A分割型×1	ECT 200B	9,900	φ24mm(CV150mm)
100A分割型×1	ECT 100B	9,800	φ15mm(CV38mm)
50A分割型×1	ECT 50B	7,400	φ9mm(CV8mm)
/5A端子型×1	ECT 5T	5,040	端子ネジM3.5(IV2mm)

※品番は入数1口です。必要個数をご確認ください。

停電補償用蓄電池

停電補償時間	品番	標準価格(円)	備考
5時間用	ARM BAT	19,300	本体別置 H72×W54.5×D30(mm)

※48時間用(品番: EME BAT)もごさいます。

※CT仕様はP.14をご覧ください。 ※結線方法についてはP.18をご覧ください。

モジュール

項目	仕様		
品名	電力モジュール	電力パルスモジュール	パルスモジュール
品番	EM8E	EM4E	EM8P
標準価格	30,000円	29,200円	22,000円
相線式	単相2線式 単相3線式 三相3線式	単相2線式 単相3線式 三相3線式 (電力計測回路部分)	---
計測回路	単相2線×8 または 単相3線×4	単相2線×4 または 単相3線×2 および パルス4点	パルス8点
計測電路	L1/L2切替式	固定	---
計測項目	電圧/電流/力率 電力/電力量	電圧/電流/力率 電力/電力量 +パルス数	パルス数
計測電圧	AC90~240V		
専用CT	分割型	50A, 100A, 200A, 400A	
	端子型	/5A	
パルス形式	---	無電圧a接点	
パルス仕様	---	パルスON時間:30ms以上 パルスOFF時間:30ms以上 許容チャタリング:3ms以下 最大カウント数:毎時60000パルス未満	
使用温湿度	-10℃~50℃ 20%~85%Rh(ただし結露なきこと)		
材質	スチロール樹脂(PS)		
重量	約70g	約70g	約60g
取付方法	コネクタ接続+ねじ固定		

通信仕様

項目	仕様
上位インタフェース	IEEE802.3u(100BASE-TX), IEEE802.3(10BASE-T)自動認識

計測データ(本体に記憶)

項目	仕様
積算電力(積算パルス)	5分10日分
	30分40日分
平均電圧	5分10日分
平均電流	5分10日分
平均力率	5分10日分
最大、最小電圧	5分10日分

監視ソフトウェア

品番	標準価格	備考
EME SFW	116,000円	WindowsXP対応です。

(詳しくはP.17をご覧ください)

CT用ケーブル、パルス用ケーブル

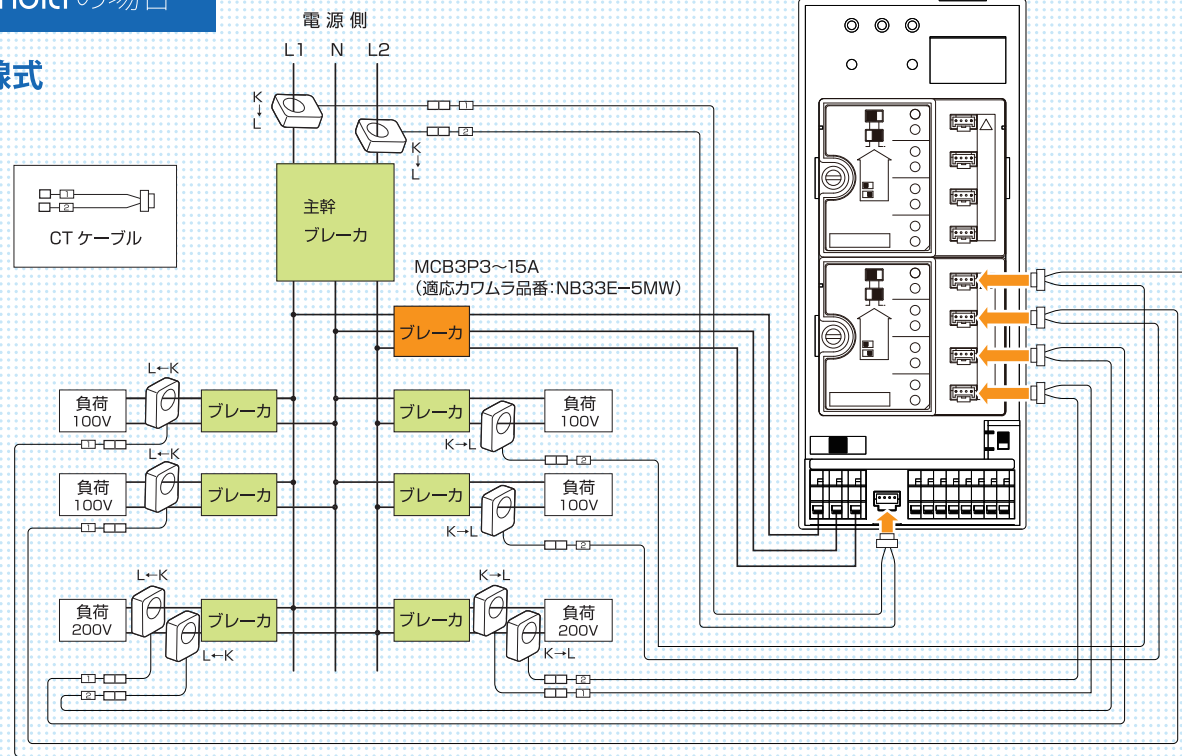
品名	品番	標準価格(円)	備考
CT用ケーブル 2m	EMCC 2	2,000	CT2個分のケーブルです。
中継端子用ケーブル 2m	EMTC 2	2,300	CT2個分のケーブルです。
CT延長用ケーブル 2m	EMEC 2	1,500	CT1個分のケーブルです。
パルス用ケーブル 2m	EMPC 2	2,000	パルス2回路分のケーブルです。

CTケーブルの延長方法



e-multiの場合

単相3線式



e-multiの場合

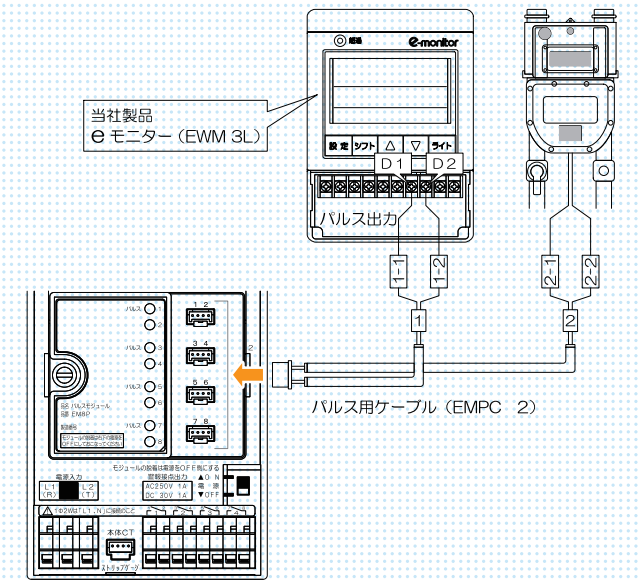
パルスの計測

パルス用ケーブル (EMPC2) を使用して
メーター類の発信器端子と接続してください。

※ガスメーター等の3線出力式の発信器には、2線式にて対応します。

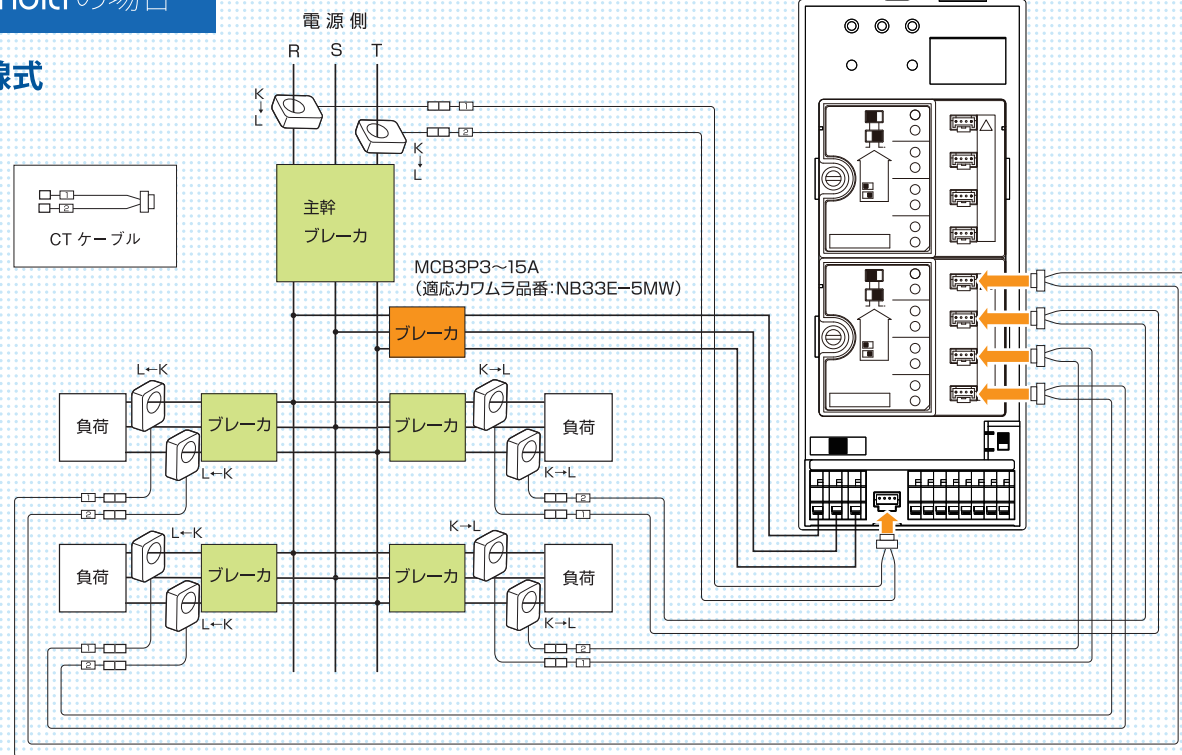
注意

- メーター類の発信器仕様には多様な種類があります。メーター類の発信器仕様についてはメーター製造メーカーの取扱説明書または製品仕様書でご確認ください。
- パルス用ケーブルを延長する場合の配線長は200m以下です。



e-multiの場合

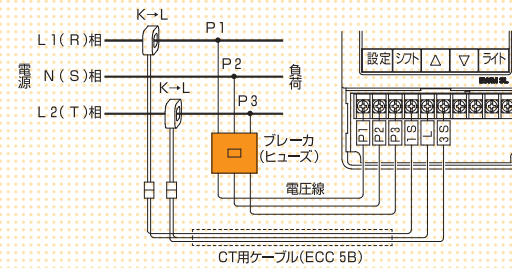
三相3線式



e-monitorの場合

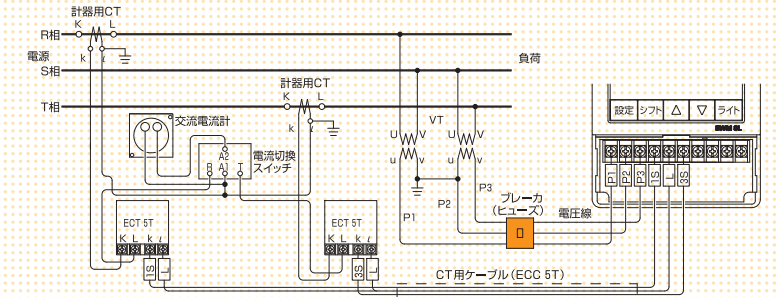
(eモニター2の場合は、2系統の接続になります。)

■ 単相3線式、三相3線式電路 (使用CT: 分割型)



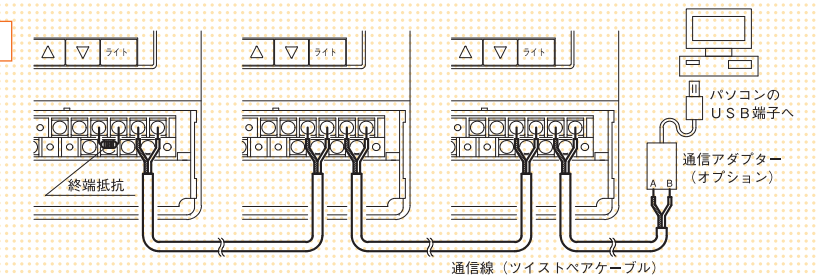
単相2線の場合はP3と3S端子の接続がなくなります。

■ 高圧電路 (使用CT: 5A端子型)



■ 通信入出力端子の接続例 (パソコン接続タイプ)

※パソコンとのデータ通信には、オプションのeモニター監視ソフトセットが必要です。



- ※末端eモニターの通信端子には、必ず終端抵抗を付けてください。
- ※最大8台まで接続可能です。
- ※通信線の総延長は1 kmまでです。

注意事項 (共通)

1. 電圧線の接続は、ヒューズまたはブレーカを介して行ってください。
<ヒューズの場合>ヒューズ定格:250V 3A <ブレーカの場合>定格電流:3~15A
2. CT用ケーブルの配線長が不足の場合は、一般の電線(定格電圧300V以上)を使用して延長して下さい。この場合、配線長は下表の値以下として下さい。

電線サイズ	ECC 50B(注1)	ECC 100B(注1)	ECC 200B(注1)	ECC 400B(注1)	ECC 5T(注2)
0.75mm ²		150m		100m	35m
1.25mm ²		200m		150m	50m
2.0 mm ²			200m		100m
3.5 mm ²			200m		150m

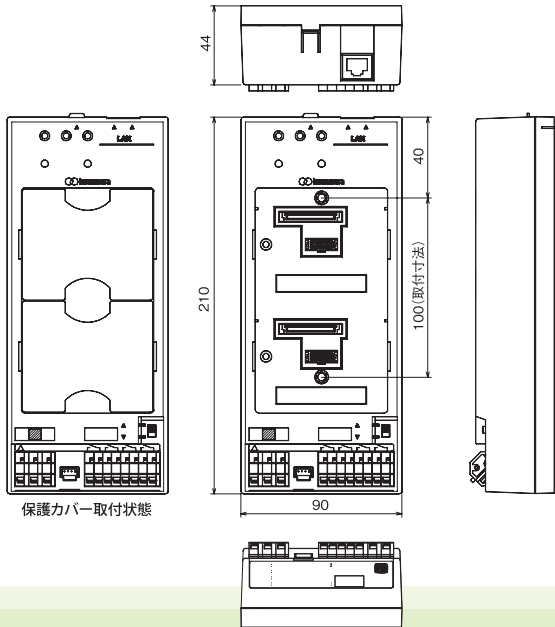
3. 動力線・電灯線などの電力線と同一配管、同一ダクト利用及び近接配線を行うと測定誤差に影響しますので単独配線にしてください。(やむを得ず同一配管、同一ダクト利用及び近接配線をする場合はシールド線を使ってください)
4. 440V電路で使用する場合、必ず440V:110VのVTを使用して下さい。(直接440Vをeモニターに接続することはできません。)
5. 測定可能な電力量には上限がありますので、PT(VT)比によって設定可能なCT比には制限があります。
6. 外部磁界が存在する場合には、無負荷であっても外部磁界の影響を受け計量する場合があります。

注 1. CT用ケーブルと電線とを端子台等で中継して配線してください。
注 2. CT用ケーブルを使う必要はありません。電線のみで配線してください。

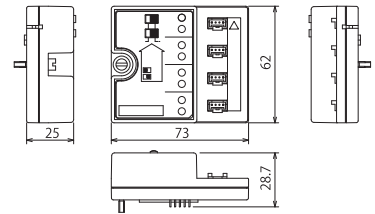
外形図

e-multi

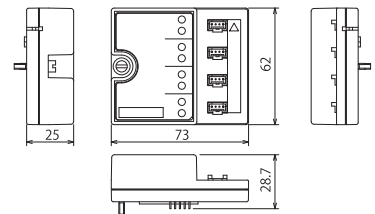
eマルチ本体(EMEM)



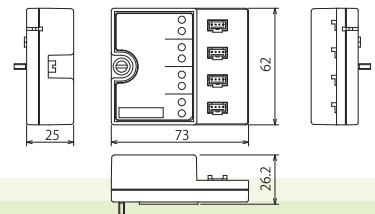
電力モジュール (EM8E)



電力バルスモジュール (EM4E)

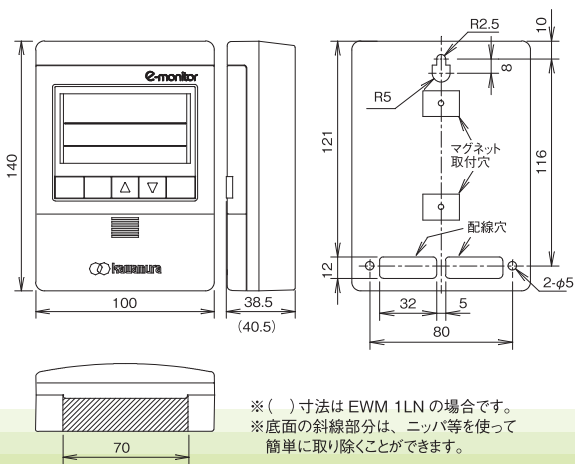


バルスモジュール (EM8P)



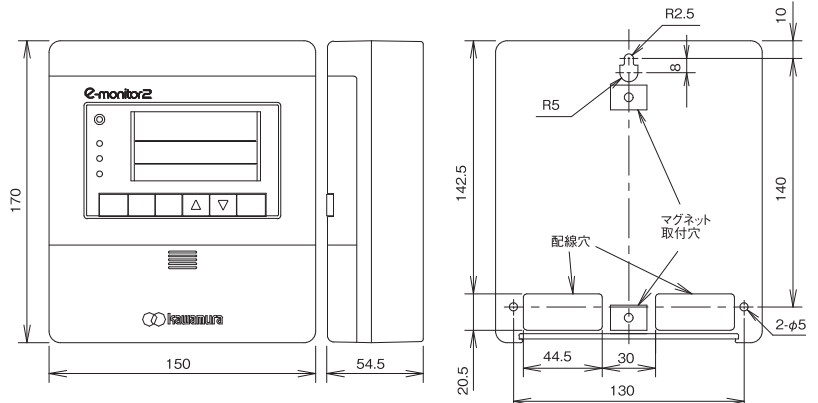
e-monitor

eモニター本体(EWM 3L・EWM 1US・EWM 1LN・EWM 1K)



e-monitor²

eモニター2本体(EWM 2K・EWM 2F)



●仕様及び外観は予告なく変更する場合があります。 ●掲載価格には消費税は含まれておりません。

カタログ記載内容：2009年7月現在

ご用命は



ISO9001, ISO14001
認証(審査登録)

ISO14001：2004は暖地区、水俣地区、つくば地区、大崎地区、札幌地区での登録です。

河村電器産業株式会社

本社/愛知県瀬戸市曙町3-86 〒489-0071
<http://www.kawamura.co.jp>

詳細は最寄りの支店にお問合せください。

北海道支店 (011) 821-5311 中部支店 (052) 569-4556
東北支店 (022) 297-2141 北陸支店 (076) 269-3555
東京支店 (03) 5759-0020 近畿支店 (06) 6264-1801
北関東支店 (048) 666-3700 中四国支店 (082) 568-1625
東関東支店 (043) 265-1281 九州支店 (092) 534-6110
南関東支店 (045) 444-2240