

# e-monitor

[イーモニター]

現場での省エネ確認ができるモニター画面付き  
1または2回路の電力計測に適合。

## 3ヶ月分を一括表示

大きく読みやすい液晶パネルに3ヶ月分の電力使用量を一括表示します。表示の切替により、様々な内容を過去にさかのぼり表示します。

4月	109508 kWh
3月	120265 kWh
2月	126536 kWh

## 表示内容の切替

- 月別積算電力量
- 月別電力使用量
- 月別1日の平均電力使用量
- 月別の稼働日1日あたりの平均電力使用量
- 月別電力量の前年同月比率
- 月別電力量の目標値比率
- 日別電力使用量
- 時間別電力使用量
- 時間別電力使用量記録
- 瞬時電力(最大値記憶)
- デマンド電力
- 月毎最大デマンド電力(13ヶ月)
- 30分別電力使用量
- (LAN・2回路用/パソコン接続タイプのみ)
- 時間別電力量目標比率
- (LAN対応タイプのみ)
- 月別時間別電力使用量記録
- (LAN・2回路用/パソコン接続タイプのみ)

※表示画面ははめこみ合成です。  
※端子配列は機種により異なります。

## 電気の使い過ぎ警報

電気の使い過ぎをランプ点滅で表示します。(LAN対応タイプは画面上に警報表示) また外部警報用の接点出力もあります。



## 液晶バックライトボタン

暗い場所でも表示の読み取りが容易です。

## USBメモリ



## USBメモリでデータ収集 (USBメモリタイプの場合)

USBメモリを差し込み、簡単な操作でeモニター内のデータを取り出せます。そのままパソコンにデータを移せますので、データ収集が手間なく正確に行えます。一つのUSBメモリで最大256台のデータ収集が可能です。

(注) 検定品ではありませんので、取引用計器としては使用できません。

## 電源

## CT接続



## 電力量をパルス出力

電力量をパルスにて出力ができますので、電力管理システムの電力センサーとして利用できます。

※USB、LAN・1回路用/パソコン接続タイプのみ  
外部警報用の接点と共用です。(設定により切換え)

## 電力計測専用 e-monitor 特徴

### 1 現場で電力使用量の確認ができる「表示モニター」付。

計測したデータを表示するモニター付です。電気の使い過ぎ警報とともに現場の省エネ意識の向上に役立ちます。

### 2 デマンド監視・制御信号出力

キュービクルCBタイプの高圧側や小型キュービクルの低圧側にて電灯回路、動力回路を計測しデマンド監視を行います。デマンド警報は1段階100% (eモニター-2は2段階100%、105%)の警報を出力します。

### 3 電力使用量を自動記憶

毎月の電力使用量を自動で測定 & 記憶。「電力使用量の自動記憶機能」を搭載し、ますます便利になりました。もう、定期検針はeモニターにおまかせください。

- 1ヶ月ごとに15ヶ月分のデータを自動記憶
- 1日ごとに35日分のデータを自動記憶
- 1時間ごとに192時間分(8日分)※1

(月別、日別、時間別の3つのモードの同時測定が可能です。)  
※1 USBメモリ対応及び通信機能付eモニターは360時間、LAN対応及びeモニター-2は840時間分になります。

## 4 設置がラクラク

縦14cm×横10cmのコンパクトサイズ。空きスペースが少ない既設設備にも設置OK。マグネットを使えば、配電盤の扉にも簡単に取り付けられます。また、分割できる電流検出器(分割式CT)の採用により大がかりな配線工事は不要です。

(注) サイズはeモニター(1回路計測用)の場合です。

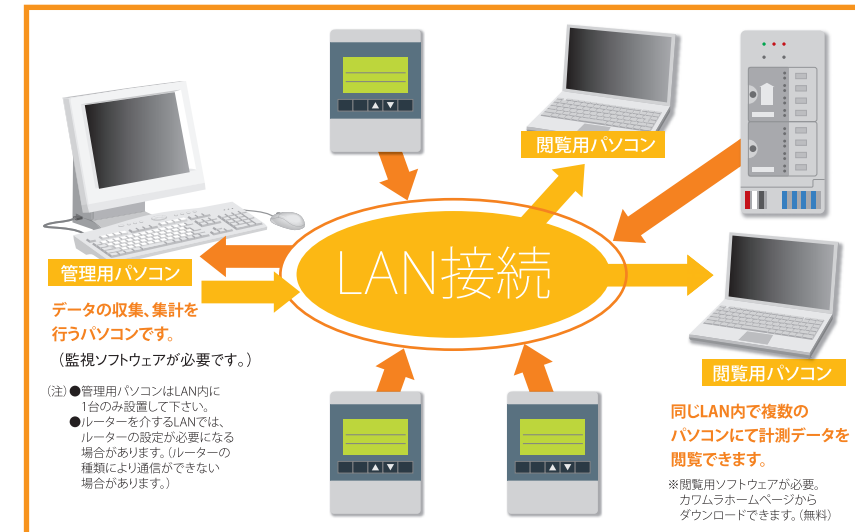


これでOK!

## LAN接続で多数の e-monitor を一括管理!

### LAN対応タイプ

LAN経由で計測データを自動収集!管理用パソコンにて測定データを定期的に自動収集しますので、検針する手間がありません。



LAN対応タイプは従来機能に、より便利な新機能を追加しました。

振替月別電金代	電気料金表示
'06/7	3,625円
'06/6	404,643円
'06/5	352,804円

電力量を電気料金に換算して表示します。電気を身近に感じ、省エネ活動を進めやすくなります。

月別CO <sub>2</sub> 量	CO <sub>2</sub> 換算量
'06/7	87.2kg
'06/6	9711.4kg
'06/5	8467.3kg

電力量をCO<sub>2</sub>排出量に換算して表示します。環境問題の意識付けに役立ちます。

### e-monitor 1回路計測

**BASIC**  
ベーシックタイプ

計測データは本体画面への表示のみになります。

**USBメモリ**  
タイプ

USBメモリを使用してパソコンにデータ転送ができます。

**LAN対応**  
タイプ

LAN接続し、自動でパソコンにデータを転送します。

**パソコン接続**  
タイプ

パソコンと専用線(RS-485)で結びデータ転送します。

### e-monitor 2 回路計測

**パソコン接続**  
タイプ

パソコンと専用線(RS-485)で結びデータ転送します。電灯+動力回路のデマンド警報ができます。

**遠隔監視**  
対応タイプ

計測した電力データをNTTドコモFOMA網(無線)のパケット通信を使って転送し遠方監視を行います。\*

\*FOMA回線、通信装置などはお客様にてご用意をお願いします。

## e-monitor 1回路計測

### eモニター(1回路計測)セット内容

CTは品種セットにより種類が変わります。  
電流検出器CTの種類  
400Aセット...400A分割型CT 50Aセット...50A分割型CT  
200Aセット...200A分割型CT /5Aセット.../5A端子型CT  
100Aセット...100A分割型CT



### BASIC ベーシックタイプ

#### 省コストで電力測定

計測したデータは本体液晶画面に表示します。



品種セット	品番	標準価格(円)
400Aセット	EWM 400	88,700
200Aセット	EWM 200	79,700
100Aセット	EWM 100	79,500
50Aセット	EWM 50	74,700
/5Aセット	EWM 5	70,000

### USBメモリタイプ

#### USBメモリでデータ収集

USBメモリを使用してデータを収集し、パソコンにデータを移せます。データを書き出す手間がありません。  
注)一部使用できないUSBメモリがあります。



品種セット	品番	標準価格(円)
400Aセット	EWMU 400S	109,000
200Aセット	EWMU 200S	99,700
100Aセット	EWMU 100S	99,500
50Aセット	EWMU 50S	94,700
/5Aセット	EWMU 5S	90,000
400Aセット+USBメモリ	EWMU 400SM	113,000
200Aセット+USBメモリ	EWMU 200SM	103,700
100Aセット+USBメモリ	EWMU 100SM	103,500
50Aセット+USBメモリ	EWMU 50SM	98,700
/5Aセット+USBメモリ	EWMU 5SM	94,000

※USBメモリの使用には、監視ソフトウェアセット(別売)が必要です。

### LAN対応タイプ

#### LANで自動データ収集

計測データをLAN経由でパソコンに自動収集しますので、手間がかかりません。既設のLANを利用できますので、新たに通信線を配線する必要がありません。



品種セット	品番	標準価格(円)
400Aセット	EWML 400	116,000
200Aセット	EWML 200	106,000
100Aセット	EWML 100	105,000
50Aセット	EWML 50	101,000
/5Aセット	EWML 5	97,000

※LANでの通信には、監視ソフトウェアセット(別売)が必要です。

### パソコン接続タイプ

#### リアルタイムで集中監視

専用ネットワーク配線によりパソコンにデータを収集します。リアルタイムでのデータ監視が必要な場合に適応します。



品種セット	品番	標準価格(円)
400Aセット	EWMK 400	97,000
200Aセット	EWMK 200	88,000
100Aセット	EWMK 100	87,800
50Aセット	EWMK 50	83,000
/5Aセット	EWMK 5	78,300

※パソコン接続には、監視ソフトウェアセット(別売)が必要です。

## e-monitor2 2回路計測

### eモニター2(2回路計測)セット内容

CTは品種セットにより種類が変わります。  
電流検出器CTの種類  
400Aセット...400A分割型CT 50Aセット...50A分割型CT  
200Aセット...200A分割型CT /5Aセット.../5A端子型CT  
100Aセット...100A分割型CT



### パソコン接続タイプ

#### 低圧側での デマンド監視に最適

eモニター2台分の機能に、2回路の合算出力機能をプラス。電灯+動力回路のデマンド監視ができます。



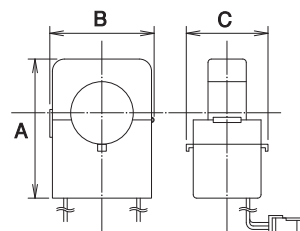
品種セット	eモニター2		遠隔監視対応 eモニター2	
	品番	標準価格(円)	品番	標準価格(円)
400Aダブルセット	EWM 4040	168,000	EWMF 4040	174,000
200Aダブルセット	EWM 2020	150,000	EWMF 2020	156,000
100Aダブルセット	EWM 1010	148,000	EWMF 1010	154,000
50Aダブルセット	EWM 0505	138,000	EWMF 0505	144,000
/5Aダブルセット	EWM T5T5	130,000	EWMF T5T5	136,000
400A-200Aセット	EWM 4020	159,000	EWMF 4020	165,000
400A-100Aセット	EWM 4010	158,000	EWMF 4010	164,000
400A-50Aセット	EWM 4005	154,000	EWMF 4005	160,000
400A-/5Aセット	EWM 40T5	149,000	EWMF 40T5	155,000
200A-100Aセット	EWM 2010	150,000	EWMF 2010	156,000
200A-50Aセット	EWM 2005	145,000	EWMF 2005	151,000
200A-/5Aセット	EWM 20T5	140,000	EWMF 20T5	146,000
100A-50Aセット	EWM 1005	144,000	EWMF 1005	150,000
100A-/5Aセット	EWM 10T5	139,000	EWMF 10T5	145,000
50A-/5Aセット	EWM 05T5	135,000	EWMF 05T5	141,000

※パソコン接続には、監視ソフトウェアセット(別売)が必要です。

### FOMA 遠隔監視対応タイプ

#### CT仕様

品番	ECT 50B	ECT 100B	ECT 200B	ECT 400B	ECT 5T
定格一次電流	50A	100A	200A	400A	5A
CT比	3000			2000	25
構造	分割型				端子型
貫通孔径 /端子寸法	φ9mm	φ15mm	φ24mm	φ36mm	M3.5アップ端子
装着可能電線	CV8mm <sup>2</sup>	CV38mm <sup>2</sup>	CV150mm <sup>2</sup>	CV400mm <sup>2</sup>	IV2mm <sup>2</sup>
質量	45g	70g	200g	300g	60g
寸法(A×B×C)	42×25.5×27mm	47×32×32mm	64×48×43mm	80×60×47mm	50×70×21mm
取付方法	ワンタッチクランプ方式		ワンタッチクランプ方式 (付属結束バンドにて固定)		付属取付ねじによる 表面取付
出力保護	クランプ素子内蔵				



#### 仕様表

タイプ/回路数/品番(本体)	ベーシックタイプ	USBメモリタイプ	LAN対応タイプ	パソコン接続タイプ			
	1回路	1回路	1回路	1回路	2回路		
	EWM 3L	EWM 1US	EWM 1LN	EWM 1K	EWM 2K		
計測部	相線式	1φ2W.1φ3W.3φ3W共用(EWM2Kのみ2系統)					
	入力電圧	AC100-200V					
	入力電流	0.2A(専用CTにより入力)					
	周波数	50/60Hz					
許容誤差	電力量	2.5%以内(専用CTを接続し、定格一次電流通電時)					
	瞬時電力	※電流値が極端に小さい場合や、力率が極端に低い場合、許容誤差の範囲を超える場合があります					
	デマンド電力						
	時計	通電時の月差±30秒以内(通電時電源同期式、停電時クォーツ式)					
デマンド時限	30分						
電源	電圧入力端子P1、P2より供給(EWM2Kは回路1側)						
停電補償(データ、設定値、時計)	10年間				5年間		
計測機能	電力量 (1画面で3データ)	30分別電力使用量	—	—	1680データ	1680データ	
		時間別電力使用量	192時間分	360時間分	840時間分	360時間分	840時間分
		日別電力使用量	35日分				
		月別電力使用量	15ヶ月分				
		月別積算電力量	15ヶ月分				
		月別1日平均電力使用量	15ヶ月分				
	電力比率 (1画面で3データ)	月別稼働日平均電力使用量	15ヶ月分				
		月別電力量前年同月比率	15ヶ月分				
		月別電力量目標比率	15ヶ月分				
		時間別電力量目標比率	—	—	24時間分	—	—
		任意の時間帯 の電力使用量	8日分	15日分	35日分	15日分	35日分
		時間別時間帯別電力使用量記録	—	—	15ヶ月分	—	15ヶ月分
瞬時電力	更新周期1秒						
瞬時電力ピーク値記録	瞬時電力の最大値と記録月日時分及び記録年(西暦)を表示						
現在時刻(瞬時電力画面に表示)	月日時分(秒)		年月日時分秒		月日時分(秒)		
デマンド	現在デマンド電力、推測デマンド電力、目標デマンド電力、残り時間(分秒)						
デマンド過去記録	月毎最大デマンド電力、順位(1~13位)、発生月日時分(当月含む過去13ヶ月分)						
極性異常(負電力発生時)	Err表示		正負極性表示		Err表示		
表示機能	電気料金換算表示	—	—	有	—		
	CO <sub>2</sub> 換算表示	—	—	有	—		
液晶バックライト	緑色LED(EWM1LNは白色)手動入切、無操作状態5分継続で自動消灯						
超過警報	電力量超過警報	現在までの電力量の積算が、目標値(前年実績値)を秒単位に換算し、積算した電力量の値を超えた場合に発報					
	デマンド超過警報	1分毎に最終デマンド電力を予測し目標デマンド電力以上となった場合に発報					
パルス発信器	警報表示	画面表示		赤色LED点滅			
	警報接点(無電圧a接点(抵抗負荷))	AC240V1A	AC/DC100V0.2A		AC240V1A		
リセット	パルス定数	0.1/1/10/100 kWh/pulse					
	パルス幅	125msec	125または250msec選択				
適合電線	無電圧a接点(抵抗負荷)	AC/DC100V0.2A			AC/DC24V1A		
	EWM2Kの回路2のハルス出力は設定により2段階目のデマンド警報に切換可能	警報接点と共通端子(同時使用不可)		デマンド2段			
端子	M3.5アップ端子(適正締め付けトルク0.8Nm~1.2Nm)						
使用環境	使用温度範囲	-10℃~50℃					
	使用湿度範囲	85%以下					
EMC規格	—		VCCIのクラスA	—			
消費電力(最大負荷時)	5.2VA	6.0VA	4.0VA	2.3VA	4.5VA		
重量	350g	330g	330g	330g	740g		
取付方法	表面取付	ねじ取付<標準取付方法>					
	マグネット取付	マグネットセットによる鉄製パネル面への取付					
	埋込取付	埋込アダプタ(オプション)によるパネルへの埋込取付					

#### 通信仕様表

通信インターフェイス(EWM1K、EWM2Kのみ)	RS-485 通信速度:38.4kbps通信線長:1km以下
USBメモリインターフェイス(EWM1USのみ)	USB2.0準拠、ファイルシステム:FAT16、FAT32準拠 USB状態表示2色LED(緑、赤) 注)一部対応できない品番のものがあります
上位インターフェイス(EWM1LNのみ)	IEEE802.3 10Base-T/100Base-TX(自動認識)

※結線方法はP.18をご覧ください。 ※詳しくは製品仕様書でご確認ください。

単品品種

[ 本体 ]

計測	タイプ	品番	標準価格(円)
1回路	ベーシックタイプ	EWM 3L	58,300
	USBメモリタイプ	EWM 1US	78,300
	USBメモリタイプ(USBメモリ付属)	EWM 1USM	82,300
	LAN対応タイプ	EWM 1LN	85,000
	パソコン接続タイプ	EWM 1K	66,600
2回路	パソコン接続タイプ	EWM 2K	105,000
	遠隔監視対応	EWM 2F	111,000

[埋込みアダプタ]

対応本体	品番		標準価格(円)
	ベージュ色	クリーム色	
EWM 3L			5,040
EWM 1US	EWM UA	EWM UAK	
EWM 1LN			
EWM 1K			
EWM 2K			
EWM 2F			
	EWM UA2	EWM UA2K	8,000

[電流検出器 (CT)]

品名	品番	標準価格(円)	貫通孔径(装着可能電線)
400A分割型×1	ECT 400B	14,400	φ36mm(CV400mm <sup>2</sup> )
200A分割型×1	ECT 200B	9,900	φ24mm(CV150mm <sup>2</sup> )
100A分割型×1	ECT 100B	9,800	φ15mm(CV38mm <sup>2</sup> )
50A分割型×1	ECT 50B	7,400	φ9mm(CV8mm <sup>2</sup> )
/5A端子型×1	ECT 5T	5,040	端子ネジM3.5(IV2mm)

※品番は入数1コです。必要個数をご確認ください。

[収納キャビネット]

適用本体	品番	標準価格(円)	外形寸法(mm)
EWM 3L	EWM BX1	7,000	H288×W177×D113
EWM 1US			
EWM 1LN			
EWM 1K			
EWM 2K			
EWM 2K	EWM BX2	8,100	H349×W207×D118

[CT用ケーブル]

品名	品番	標準価格(円)	備考
分割型CT用ケーブル 5m	ECC 5B	1,620	CT2個分のケーブルです
分割型CT用ケーブル 2m	ECC 2B	1,620	CT2個分のケーブルです。受注生産品です。
端子型CT用ケーブル 5m	ECC 5T	1,620	CT2個分のケーブルです
端子型CT用ケーブル 2m	ECC 2T	1,620	CT2個分のケーブルです。受注生産品です。

[小型警報盤] プザーとランプで警報表示します。

仕様	品番	標準価格(円)	備考
1回路警報(無電圧a接点入力)	ARM 1N	14,800	電源電圧 AC100-200V 両用
2回路警報(無電圧a接点入力)	ARM 2N	16,200	
4回路警報(無電圧a接点入力)	ARM 4N	19,200	

※樹脂製・外形寸法 タテ140×ヨコ100×奥行き35mm



EWM SF2C

監視ソフトウェアセット	適用タイプ	品番	標準価格	セット内容
監視ソフトウェアセット	eマルチ、LAN対応タイプ及びUSBメモリタイプ	EWM SFW	116,000円	CD-ROM1枚 ※WindowsXP対応です。
	LAN対応タイプ及びUSBメモリタイプ	EWM SFUL	29,500円	CD-ROM1枚 ※WindowsXP、Vista Business対応です。
	USBメモリタイプ	EWM SFN	8,300円	CD-ROM1枚 ※Windows2000、XP対応です。
	パソコン接続タイプ	EWM SF2C	87,000円	CD-ROM2枚、通信アダプター、USBケーブル、通信線(40cm)※Windows2000、XP対応です。
	遠隔監視対応	EWM SF	49,800円	CD-ROM1枚 ※WindowsXP対応です。

※eモニターシリーズ監視ソフトは品番毎にそれぞれ仕様が異なります。ソフトの詳細については営業又は技術相談窓口にご確認ください。

**閲覧用ソフトウェア**  
同じLAN内で複数のパソコンにて計測データを閲覧できます。  
※監視ソフトウェアにより種類が異なります。  
※カラムホームページからダウンロードできます。(無料)

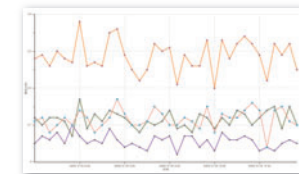
通信アダプター	適用タイプ	品番	標準価格	セット内容
通信アダプター	パソコン接続タイプ	EWM AD	80,000円	CD-ROM1枚、通信アダプター、USBケーブル、通信線(40cm) ※通信アダプター(EWM AD)は、監視ソフトウェアをお持ちで、通信アダプターを追加する場合にご利用ください。

# 監視ソフトウェア

測定データは監視ソフトウェアにて集計、保存、グラフ化などを行います。データの分析、問題点の抽出、報告書の作成など多方面に利用できます。

※eマルチ、eモニター(ベーシックタイプを除く)にはパソコンにインストールする監視ソフトウェアが必要です。

注)表示機能は、監視ソフトウェアの種類により異なります。ページ右下のソフトウェア表示項目をご覧ください。



**グラフ表示**

選択したデータのグラフ(棒グラフ、折れ線グラフ)表示を行います。

**検索アイコン**

特定の名称で検索ができます。

**エネルギー種別切り替え**

設定したエネルギー種別でデータ表示を切り替えます。(例:電力量、ガス、水道、生産量)

**システムウィンドウ**

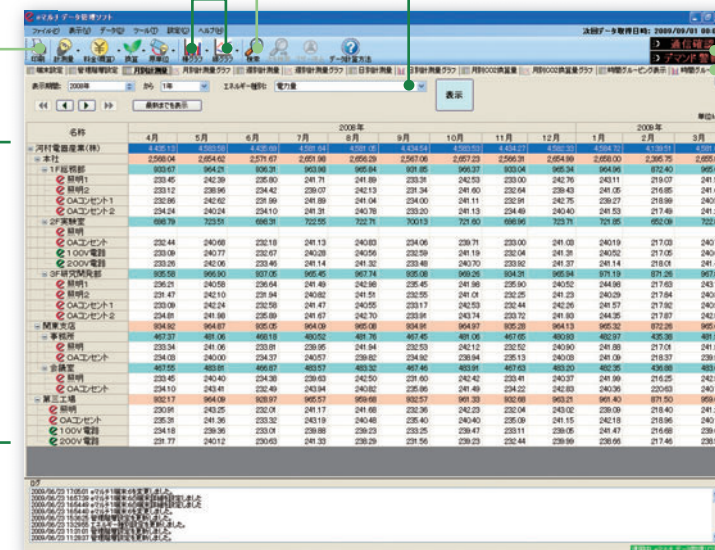
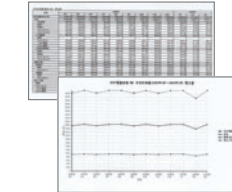
LAN対応eモニターからのデマンド警報や通信異常をお知らせします。

**タブによる表示切替**

よく使う表示は、タブ設定しておくことで表示が簡単になります。

**プリントアウト**

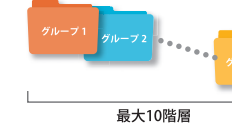
データやグラフを印刷することができます。



※表示画面は、EME SFWの場合です。

**階層管理**

組織別、建物別など計測データをグルーピングし、合計、グラフ化が可能です。(最大10階層、ただしEWM SFNは3階層まで)



**表示データの切り替え**

計測したデータは計測値、換算値または月別、日別、時間別など多彩な形式で表示します。

ソフトウェア表示項目	品番	階層	表示項目
EME SFW	—	10階層	・時間グループ
			・週別・曜日別
EWM SFUL	—	10階層	・料金換算
			・料金換算
EWM SFN	—	3階層	・料金換算
			・料金換算
EWM SF2C	—	—	・間接ソフト対応
			・デマンド電力
			・時間別目標値比率
			共通表示項目
			・月別
			・日別
			・時間別
			・前年同月比
			・月目標値比率
			・瞬時電力
			・デマンド最大値
			・月別日平均
			・月別稼働日平均
			・グラフ表示
			・CSVファイル保存

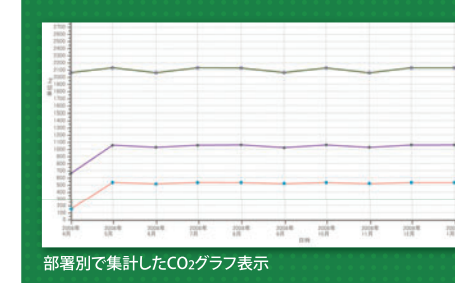
多彩な表示により省エネ分析、問題点発見をサポートします。

**異なるエネルギー一括管理**

電力やガスなど異なるエネルギーも、CO<sub>2</sub>換算にデータ単位をあわせることにより一括管理が可能です。



部署別で集計したCO<sub>2</sub>数値表示



部署別で集計したCO<sub>2</sub>グラフ表示

**曜日別時間グラフ (EME SFW)**

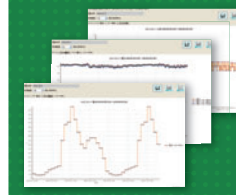
特定曜日のみをグラフ化します。週別の曜日異常値が容易に見えます。



異常値発見!

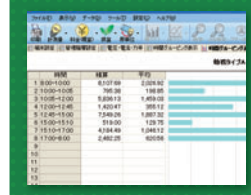
**5分毎の電流、電圧、力率のグラフ (EME SFW)**

幹線ブレーカの見直し、電圧降下による設備トラブル、力率改善などの分析に役立ちます。



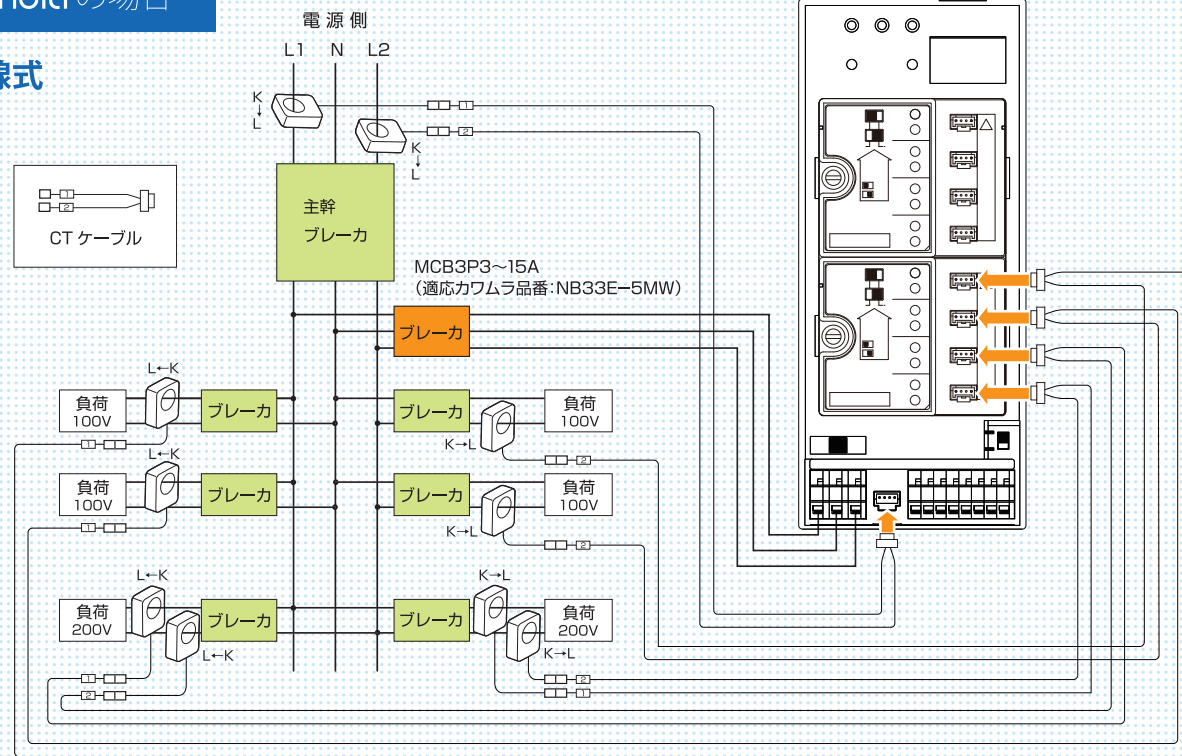
**5分刻みの時間帯別平均電力表示 (EME SFW)**

勤務時間に合わせた平均電力を表示します。勤務時間の形態別あわせた分析が可能です。



e-multiの場合

単相3線式



e-multiの場合

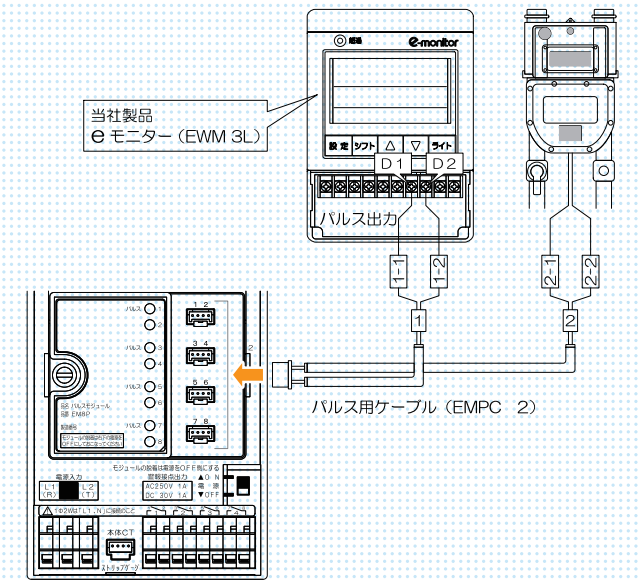
パルスの計測

パルス用ケーブル (EMPC2) を使用して  
メーター類の発信器端子と接続してください。

※ガスメーター等の3線出力式の発信器には、2線式にて対応します。

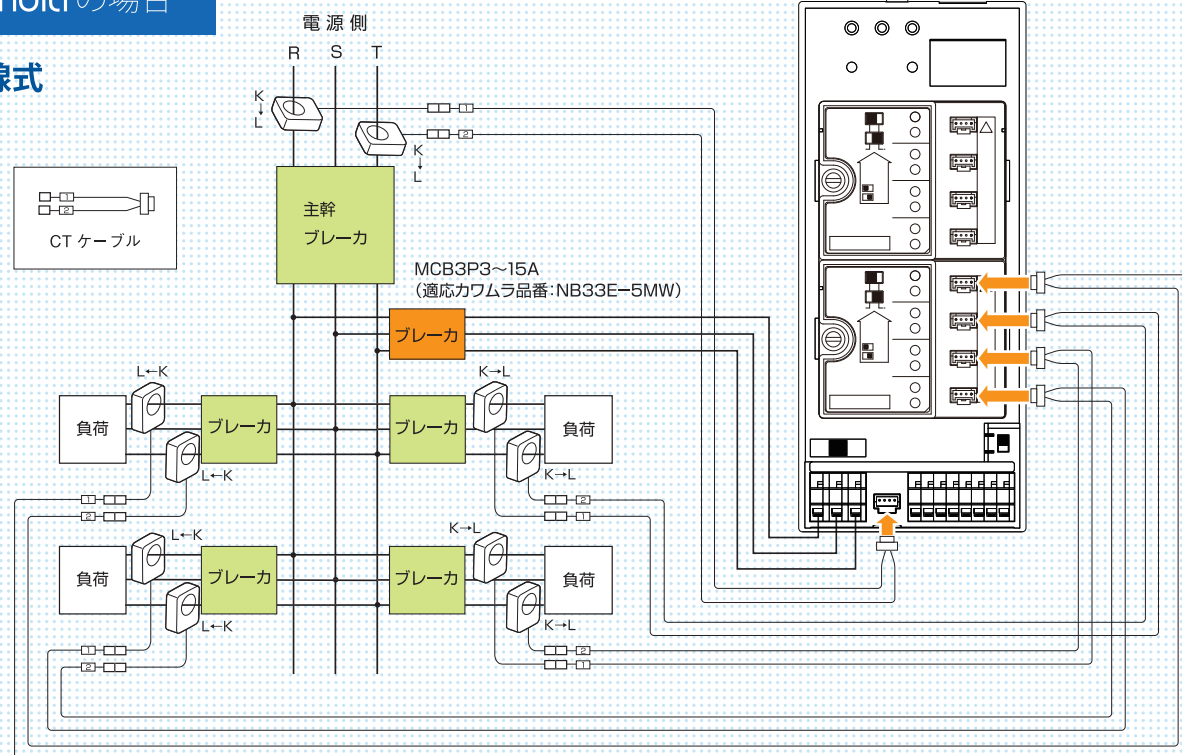
注意

- メーター類の発信器仕様には多様な種類があります。メーター類の発信器仕様についてはメーター製造メーカーの取扱説明書または製品仕様書でご確認ください。
- パルス用ケーブルを延長する場合の配線長は200m以下です。



e-multiの場合

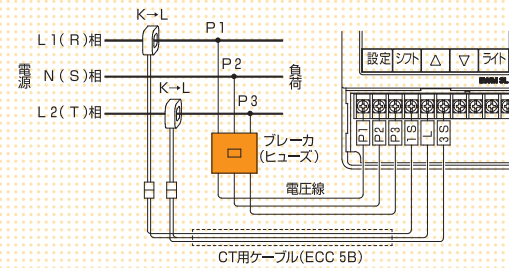
三相3線式



e-monitorの場合

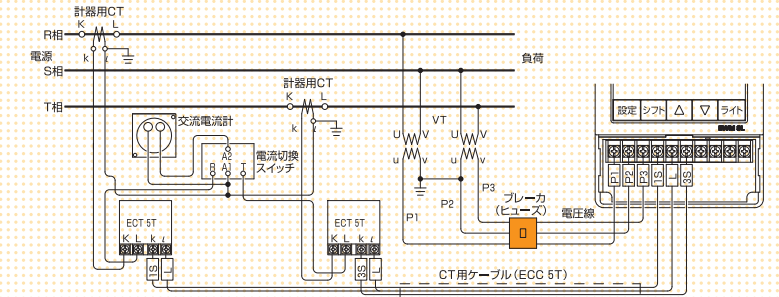
(eモニター2の場合は、2系統の接続になります。)

■ 単相3線式、三相3線式電路 (使用CT: 分割型)



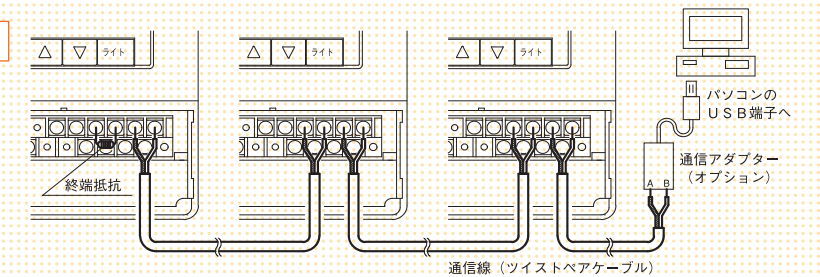
単相2線の場合はP3と3S端子の接続がなくなります。

■ 高圧電路 (使用CT: 5A端子型)



■ 通信入出力端子の接続例 (パソコン接続タイプ)

※パソコンとのデータ通信には、オプションのeモニター監視ソフトセットが必要です。



- ※末端eモニターの通信端子には、必ず終端抵抗を付けてください。
- ※最大8台まで接続可能です。
- ※通信線の総延長は1 kmまでです。

注意事項 (共通)

1. 電圧線の接続は、ヒューズまたはブレーカを介して行ってください。  
<ヒューズの場合>ヒューズ定格:250V 3A <ブレーカの場合>定格電流:3~15A
2. CT用ケーブルの配線長が不足の場合は、一般の電線(定格電圧300V以上)を使用して延長して下さい。この場合、配線長は下表の値以下として下さい。

電線サイズ	ECC 50B(注1)	ECC 100B(注1)	ECC 200B(注1)	ECC 400B(注1)	ECC 5T(注2)
0.75mm <sup>2</sup>		150m		100m	35m
1.25mm <sup>2</sup>		200m		150m	50m
2.0 mm <sup>2</sup>			200m		100m
3.5 mm <sup>2</sup>			200m		150m

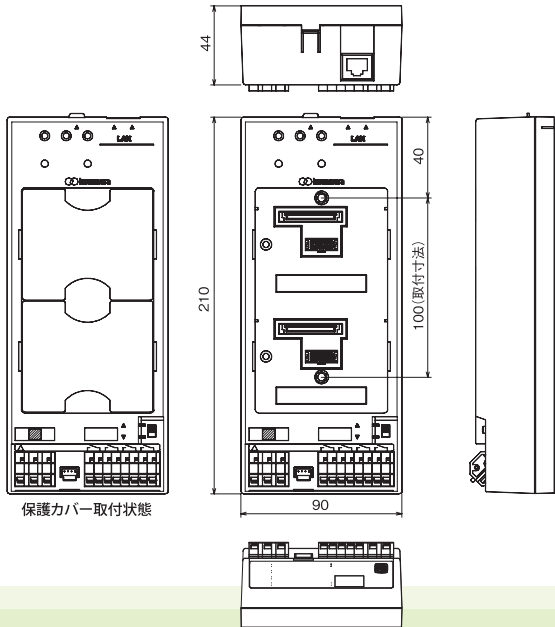
3. 動力線・電灯線などの電力線と同一配管、同一ダクト利用及び近接配線を行うと測定誤差に影響しますので単独配線にしてください。(やむを得ず同一配管、同一ダクト利用及び近接配線をする場合はシールド線を使ってください)
4. 440V電路で使用する場合、必ず440V:110VのVTを使用して下さい。(直接440Vをeモニターに接続することはできません。)
5. 測定可能な電力量には上限がありますので、PT(VT)比によって設定可能なCT比には制限があります。
6. 外部磁界が存在する場合には、無負荷であっても外部磁界の影響を受け計量する場合があります。

注 1. CT用ケーブルと電線とを端子台等で中継して配線してください。  
注 2. CT用ケーブルを使う必要はありません。電線のみで配線してください。

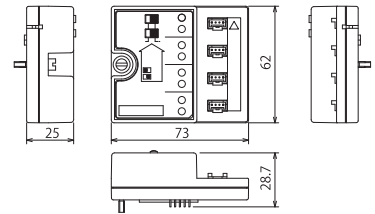
# 外形図

## e-multi

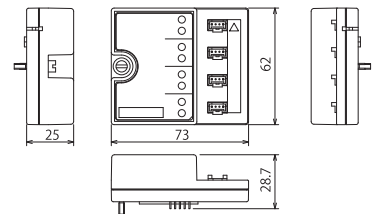
### eマルチ本体(EMEM)



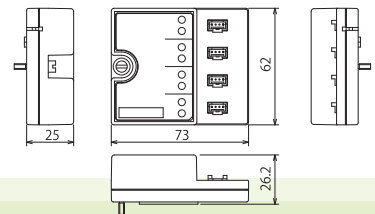
#### 電力モジュール (EM8E)



#### 電力バルスモジュール (EM4E)

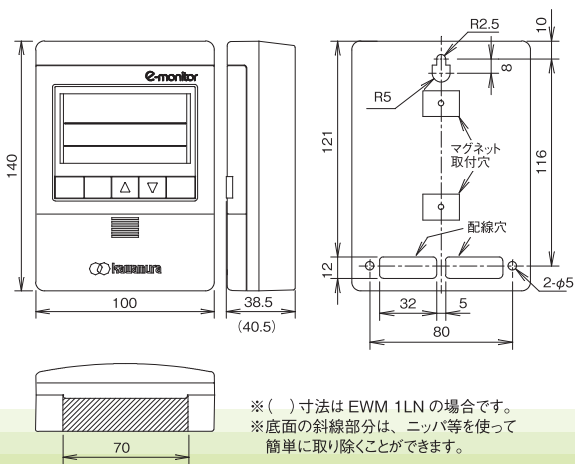


#### バルスモジュール (EM8P)



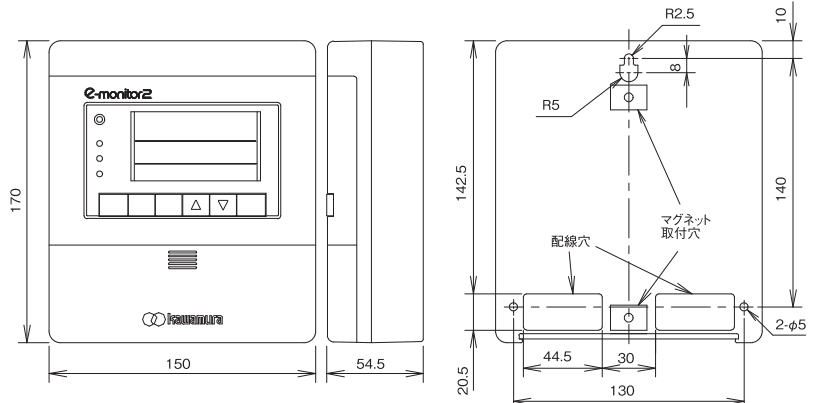
## e-monitor

### eモニター本体(EWM 3L・EWM 1US・EWM 1LN・EWM 1K)



## e-monitor<sup>2</sup>

### eモニター2本体(EWM 2K・EWM 2F)



●仕様及び外観は予告なく変更する場合があります。 ●掲載価格には消費税は含まれておりません。

カタログ記載内容：2009年7月現在

ご用命は



ISO9001, ISO14001

認証(審査登録)

ISO14001：2004は晴地区、水俣地区、つくば地区、大崎地区、札幌地区での登録です。

## 河村電器産業株式会社

本社/愛知県瀬戸市曙町3-86 〒489-0071  
<http://www.kawamura.co.jp>

詳細は最寄りの支店にお問合せください。

北海道支店 (011) 821-5311 中部支店 (052) 569-4556  
東北支店 (022) 297-2141 北陸支店 (076) 269-3555  
東京支店 (03) 5759-0020 近畿支店 (06) 6264-1801  
北関東支店 (048) 666-3700 中四国支店 (082) 568-1625  
東関東支店 (043) 265-1281 九州支店 (092) 534-6110  
南関東支店 (045) 444-2240