

ワットメーターボックス MXV



kawamura

Switch!

the design project



elephant design

東京電力、エレファントデザインとの共同開発商品です。



2007年夏発売予定



MXV 131DS ステンレス製

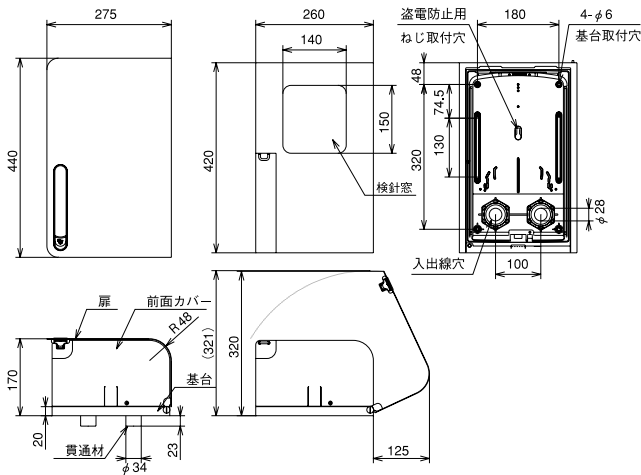


MXV 131DP プラスチック製

●住宅の外観に設置するのに相応しいデザイン性を追求したメーターボックスの最高級グレード。●扉を付けることでプライバシーにも配慮。●屋外用(保護等級 IP33D ただし通線孔部分は除く)●隠蔽配線適合商品です。●雨水や虫の侵入を防ぐ屋外設置形の防水タイプです。●基台に固定できる配線パーツ(貫通材)付のため、配線作業やコーキング処理が容易です。

河村電器産業株式会社

外形寸法図



仕様・品番

適用/単相(三相)3線式30A・120A1個用

材 料/ステンレス製

色 彩/ヘアライン+クリア塗装

品 番/MXV 131DS

適用電線サイズ/22mm²以下

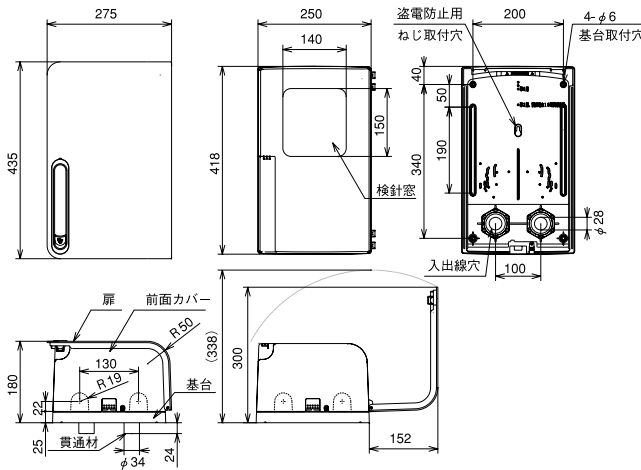
貫通材サイズ/φ28(内径)

ボックス寸法/タテ440mm×ヨコ275mm×フカサ170mm

重 量/5.2kg

※東京電力管内専用商品です。東京電力管内以外でのご使用の際は、ご確認が必要となります。

外形寸法図



仕様・品番

適用/単相(三相)3線式30A・120A1個用

材 料/プラスチック製

色 彩/シルバー

品 番/MXV 131DP

適用電線サイズ/22mm²以下

貫通材サイズ/φ28(内径)

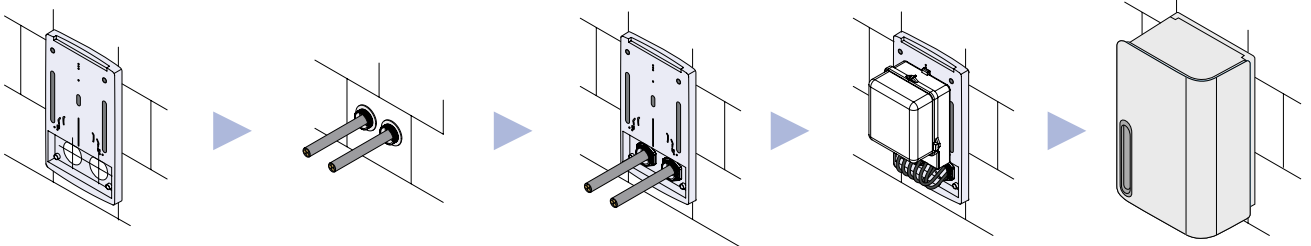
ボックス寸法/タテ435mm×ヨコ275mm×フカサ180mm

重 量/2.5kg

※東京電力管内専用商品です。東京電力管内以外でのご使用の際は、ご確認が必要となります。

仕様等お断りなしに変更する場合がありますのでご了承ください。

施工手順



① 通線孔の位置を決めます。
※通線孔大ききさ…φ35(接続電線
22mm²以下)

② 外壁の通線孔より電線を引込み、
電線を通した貫通材を外壁に固
定し、外壁と貫通材まわりにコーテ
ィング処理を行ってください。

③ 電線及び貫通材に基台を通し、
貫通材固定具にて基台を固定しま
す。基台を外壁に固定します。

④ 基台に電力量計を取付け、結線
します。雨水の侵入、防虫対策の
ため、貫通材内部の電線の隙間と
外壁に接している基台まわりにコー
ティング処理を行います。

⑤ 基台に全面カバー、扉を取付け
て底面のカバーネジを締めれば完
了です。

●仕様及び外観は予告なく変更する場合があります。

カタログ記載内容：2007年6月現在

ご用命は



河村電器産業株式会社

本 社/愛知県瀬戸市曙町3-86 〒489-0071

http://www.kawamura.co.jp

住宅市場開発部 東京事務所 TEL(03)5759-0027

住宅市場開発部 名古屋事務所 TEL(052)588-4777

住宅市場開発部 大阪事務所 TEL(06)6264-1770

北海道支店 (011) 821-5311 中部支店 (052) 569-4556

東北支店 (022) 297-2141 北陸支店 (076) 422-6220

東京支店 (03) 5759-0020 近畿支店 (06) 6264-1801

北関東支店 (048) 666-3700 中四国支店 (082) 568-1625

東関東支店 (043) 265-1281 九州支店 (092) 534-6110

南関東支店 (045) 444-2240