

軽施工キャビネット KV/KVH/KVB



施工性の大幅アップにより、
施工時間を削減する
情報通信機器収納用キャビネット。

軽量

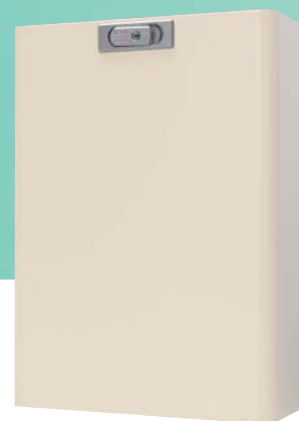
省施工



KVHタイプ
発熱機器の収納に適した放熱スリット付



KVタイプ



KVBタイプ
コストパフォーマンスに優れたカバー式

取付け、配線が楽な「組立構造」

穴あけ不要の「入線ユニット」



河村電器産業株式会社

軽量、穴加工済みで取付けが簡単。 枠のない広いスペースで配線が容易。

施工しやすい軽量キャビネット

従来品との重量比50%以下と大幅な軽量化は、
取付け作業の省力化だけでなく、設置場所の制約も少なくなります。

重量比
50%以下

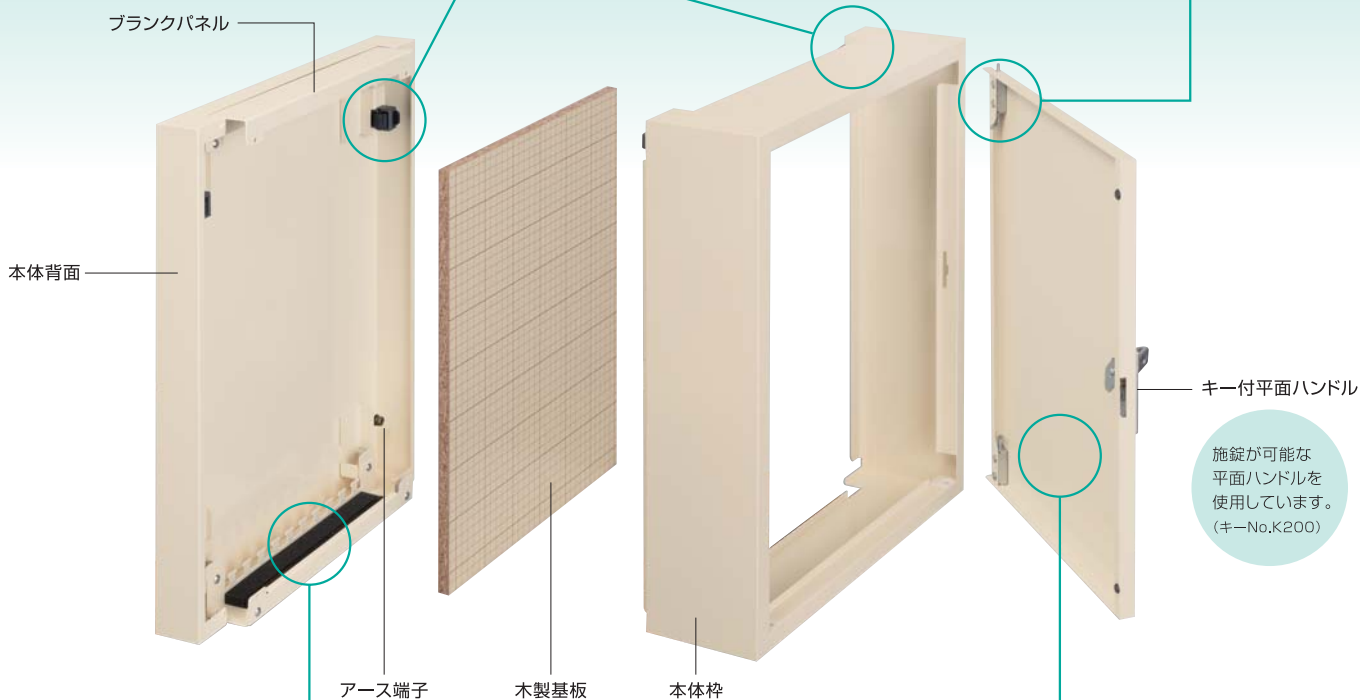
ラッチレバーによるワンタッチ取付け

木製基板の取付け、本体枠の取付けは、
ラッチレバー固定により簡単、迅速に行えます。
※ガタツキ防止には固定ネジを使用します。



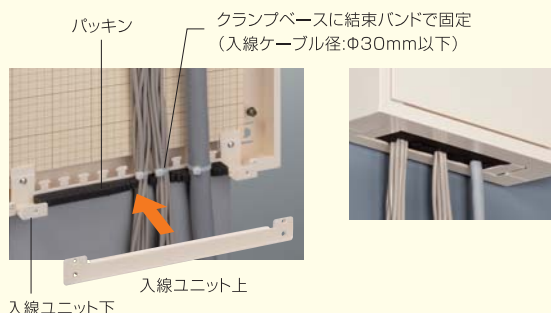
ドアの着脱がワンタッチ

ピボットヒンジのピンをスライドすることで
簡単に着脱できます。



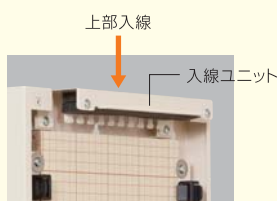
入線ユニット

配線をクランプベースに結束した後、入線ユニットで電線を挟み込みます。
電線を配線穴に通す手間がなく、楽に通線作業が行えます。



入線方向の入れ替え可能

入線ユニットの上下を付け替えることにより
上部、下部のどちらからの入線にも対応できます。



ドアの開閉方向が変更可能

標準右開きを左開きに変更可能です。



施工手順に合わせた「組立構造」。
作業現場での設置、
配線作業を大幅に削減します。

一般 キャビネット使用



取付け穴、配線口を
穴あけ加工



重い本体を壁面取付け



木板基板をねじ止め



狭いキャビネット内で配線

軽施工 キャビネット使用

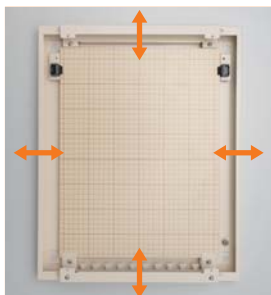


軽施工 1 本体背面が分離。軽い重量で
ケガキ、壁固定が1人で行えます。

軽施工 2 取付け穴、配線口は加工済みで、
穴あけの必要はありません。



軽施工 3 木製基板は工具レスで
ワンタッチ取付けです。
※KVBは除く



軽施工 4 本体枠は後取付けできますので
広いスペースで配線作業ができます。

軽施工 5 配線取付け後、入線ユニットにより
挟み込みしますので
面倒な配線口の通線がありません。



軽施工 6 本体枠、ドアの取り付けも
ワンタッチです。

配線
実装例

配線作業中は、キャビネット枠がないため
スムーズに作業が行えます。



軽施工キャビネット KV

RoHS 低ホルムアルデヒド 粉体塗装

保護等級 IP2X

鉄板製 / 屋内用 / 露出形

ページュ マンセル 5Y7/1
日塗工 E25-70B

クリーム マンセル 2.5Y9/1
日塗工 E22-90B

●仕様

取付基板	木製基板 12mm/方眼目盛付
板厚	ドア 0.5mm 本体枠 0.5mm 本体背面 0.5mm
ハンドル	KH-84F (キー付平面ハンドル)



フカサ 100mm (ドア下有効フカサ (D) 79mm ハンドル下有効フカサ 59mm)

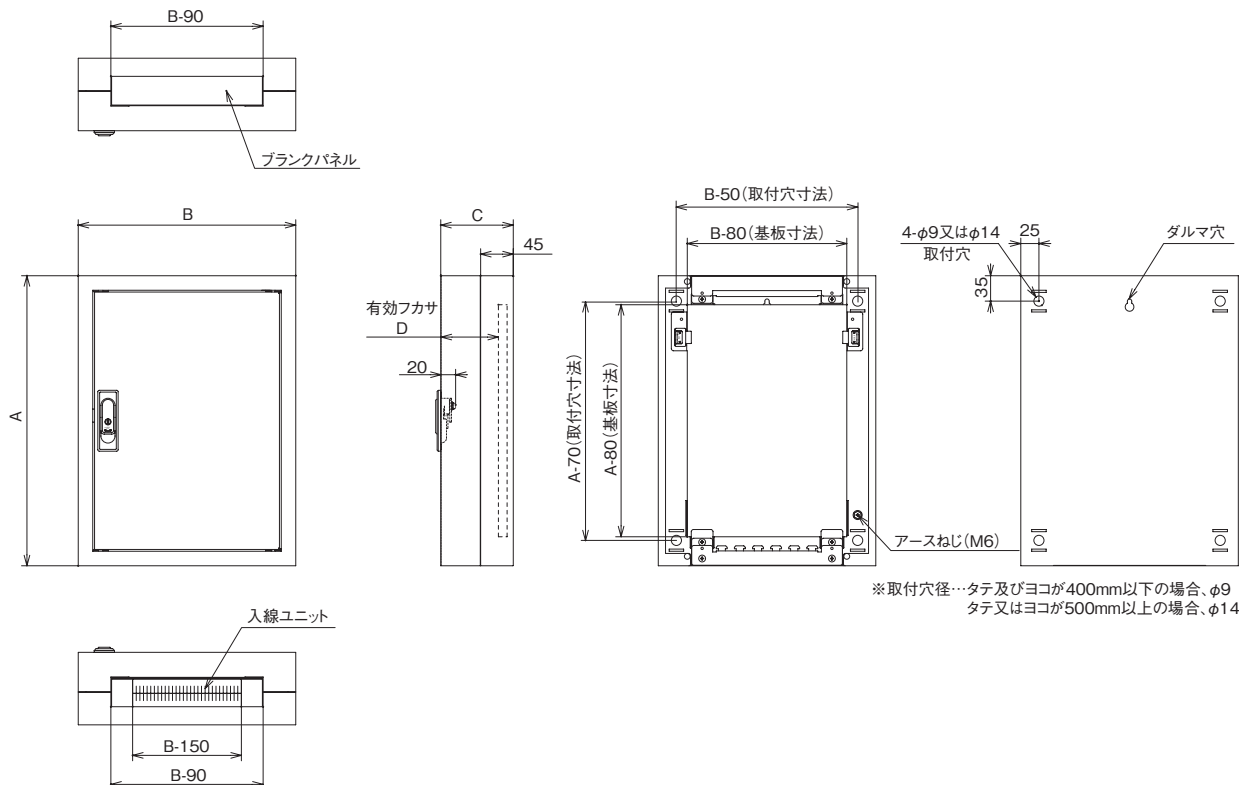
キャビネット寸法 (mm)			ドア形式	納期区分			木製基板(木板ベース)		標準価格 (円)	基板寸法 (mm)		重量 (kg)
タテ (A)	ヨコ (B)	フカサ (C)		ページュ	クリーム	品番(ページュ)	品番(クリーム)	タテ		ヨコ		
250	200	100	片扉	◎	◎	KV 2520-10	KV 2520-10K	7,700	170	120	1.8	
300	300	100	片扉	◎	◎	KV 3030-10	KV 3030-10K	8,360	220	220	2.7	
400	〃	〃	〃	◎	◎	KV 4030-10	KV 4030-10K	9,980	320	〃	3.4	
300	400	100	片扉	◎	◎	KV 3040-10	KV 3040-10K	9,980	220	320	3.4	
400	〃	〃	〃	◎	◎	KV 4040-10	KV 4040-10K	11,400	320	〃	4.2	
500	〃	〃	〃	◎	◎	KV 5040-10	KV 5040-10K	15,000	420	〃	5.0	
400	500	100	片扉	◎	◎	KV 4050-10	KV 4050-10K	15,000	320	420	5.0	
500	〃	〃	〃	◎	◎	KV 5050-10	KV 5050-10K	20,300	420	〃	6.0	
600	〃	〃	〃	◎	◎	KV 6050-10	KV 6050-10K	21,500	520	〃	7.1	

フカサ 160mm (ドア下有効フカサ (D) 139mm ハンドル下有効フカサ 119mm)

300	300	160	片扉	◎	◎	KV 3030-16	KV 3030-16K	9,980	220	220	3.1
400	〃	〃	〃	◎	◎	KV 4030-16	KV 4030-16K	12,350	320	〃	3.8
300	400	160	片扉	◎	◎	KV 3040-16	KV 3040-16K	12,350	220	320	3.8
400	〃	〃	〃	◎	◎	KV 4040-16	KV 4040-16K	15,680	320	〃	4.6
500	〃	〃	〃	◎	◎	KV 5040-16	KV 5040-16K	18,600	420	〃	5.4
400	500	160	片扉	◎	◎	KV 4050-16	KV 4050-16K	18,600	320	420	5.4
500	〃	〃	〃	◎	◎	KV 5050-16	KV 5050-16K	24,000	420	〃	6.5
600	〃	〃	〃	◎	◎	KV 6050-16	KV 6050-16K	27,500	520	〃	7.7

納期区分 ◎ / 当日に発送

(商品コード 34)



※取付穴径…タテ及びヨコが400mm以下の場合、φ9
タテ又はヨコが500mm以上の場合、φ14

軽施工キャビネット KVH

RoHS

塩化ムアルテド

粉体塗装

保護等級 IP2X

鉄板製 / 屋内用 / 露出形

ベージュ マンセル 5Y7/1
日塗工 E25-70B

クリーム マンセル 2.5Y9/1
日塗工 E22-90B

仕様

取付基板	木製基板 12mm/方眼目盛付
板厚	ドア 0.5mm 本体枠 0.5mm 本体背面 0.5mm
ハンドル	KH-84F (キー付平面ハンドル)

- スリット部に80φファンの取付けが可能です。
- フカサ160は側面にもファンの取付けが可能です。
(適応ファン品番 VP23-11、VP23-12)



換気スリット付

フカサ 100mm (ドア下有効フカサ (D) 79mm ハンドル下有効フカサ 59mm)

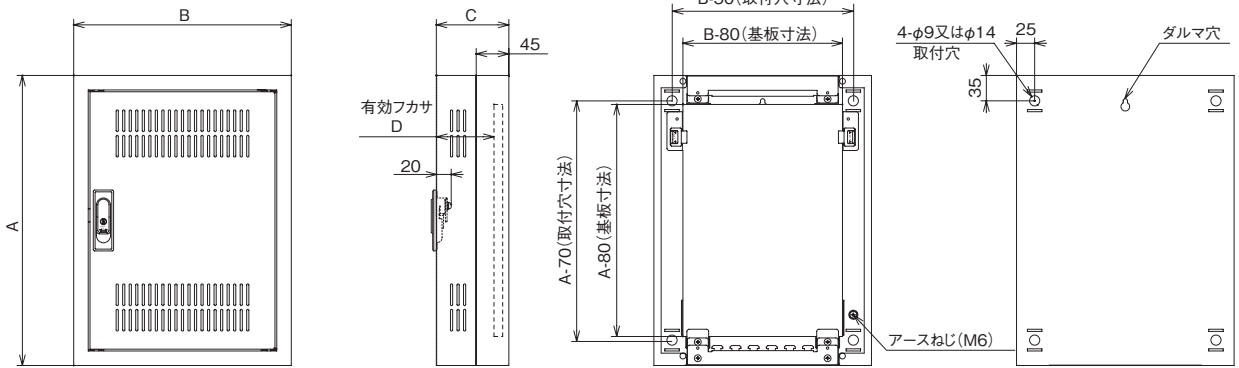
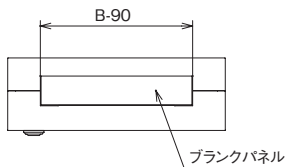
キャビネット寸法 (mm)			ドア形式	木製基板(木板ベース)					基板寸法 (mm)		重量 (kg)
タテ (A)	ヨコ (B)	フカサ (C)		納期区分		品番(ベージュ)	品番(クリーム)	標準価格 (円)	タテ	ヨコ	
			ベージュ	クリーム							
250	200	100	片扉	◎	◎	KVH 2520-10	KVH 2520-10K	9,500	170	120	1.8
300	300	100	片扉	◎	◎	KVH 3030-10	KVH 3030-10K	10,000	220	220	2.7
400	〃	〃	〃	◎	◎	KVH 4030-10	KVH 4030-10K	12,000	320	〃	3.4
300	400	100	片扉	◎	◎	KVH 3040-10	KVH 3040-10K	12,000	220	320	3.4
400	〃	〃	〃	◎	◎	KVH 4040-10	KVH 4040-10K	13,500	320	〃	4.2
500	〃	〃	〃	◎	◎	KVH 5040-10	KVH 5040-10K	19,000	420	〃	5.0
400	500	100	片扉	◎	◎	KVH 4050-10	KVH 4050-10K	19,000	320	420	5.0
500	〃	〃	〃	◎	◎	KVH 5050-10	KVH 5050-10K	23,500	420	〃	6.0
600	〃	〃	〃	◎	◎	KVH 6050-10	KVH 6050-10K	24,500	520	〃	7.1

フカサ 160mm (ドア下有効フカサ (D) 139mm ハンドル下有効フカサ 119mm)

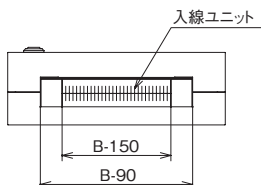
300	300	160	片扉	◎	◎	KVH 3030-16	KVH 3030-16K	13,500	220	220	3.1
400	〃	〃	〃	◎	◎	KVH 4030-16	KVH 4030-16K	14,800	320	〃	3.8
300	400	160	片扉	◎	◎	KVH 3040-16	KVH 3040-16K	14,800	220	320	3.8
400	〃	〃	〃	◎	◎	KVH 4040-16	KVH 4040-16K	19,000	320	〃	4.6
500	〃	〃	〃	◎	◎	KVH 5040-16	KVH 5040-16K	25,000	420	〃	5.4
400	500	160	片扉	◎	◎	KVH 4050-16	KVH 4050-16K	25,000	320	420	5.4
500	〃	〃	〃	◎	◎	KVH 5050-16	KVH 5050-16K	27,000	420	〃	6.5
600	〃	〃	〃	◎	◎	KVH 6050-16	KVH 6050-16K	32,000	520	〃	7.7

納期区分 ◎/当日に発送

(商品コード34)



※取付穴径…タテ及びヨコが400mm以下の場合、φ9
タテ又はヨコが500mm以上の場合、φ14



軽施工キャビネット KVB

RoHS 低ホルムアルデヒド 粉体塗装

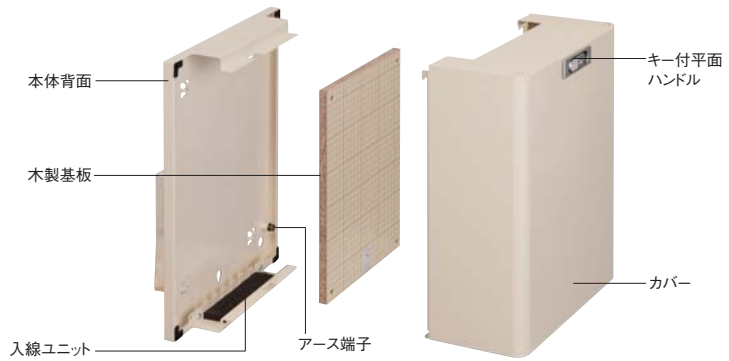
保護等級 IP2X

鉄板製 / 屋内用 / 露出形

ページュ マンセル 5Y7/1
日塗工 E25-70B

クリーム マンセル 2.5Y9/1
日塗工 E22-90B

カバー式構造によりコストパフォーマンスを高めた軽施工キャビネットです。



●仕様

取付基板	木製基板 12mm/方眼目盛付
板厚	カバー 0.8mm 底板 1.0mm
ハンドル	KH-84F (キー付平面ハンドル)

フカサ 100mm (ドア下有効フカサ (D) 80mm)

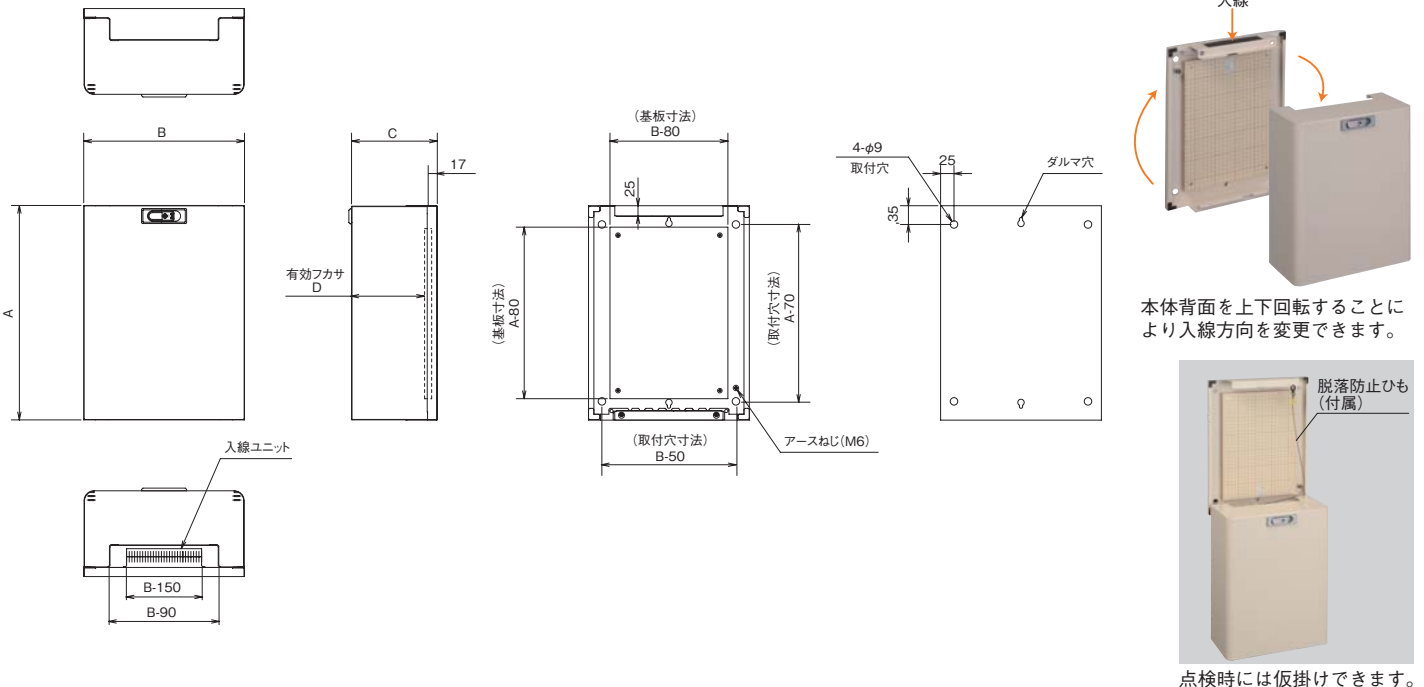
キャビネット寸法 (mm)			ドア形式	納期区分				標準価格 (円)	基板寸法 (mm)		重量 (kg)
タテ (A)	ヨコ (B)	フカサ (C)		ページュ	クリーム	品番(ページュ)	品番(クリーム)		タテ	ヨコ	
250	200	100	カバー式	◎	◎	KVB 2520-10	KVB 2520-10K	7,290	170	120	1.7
300	300	100	カバー式	◎	◎	KVB 3030-10	KVB 3030-10K	7,920	220	220	2.8
400	〃	〃	〃	◎	◎	KVB 4030-10	KVB 4030-10K	9,450	320	〃	3.6
300	400	100	カバー式	◎	◎	KVB 3040-10	KVB 3040-10K	9,450	220	320	3.6
400	〃	〃	〃	◎	◎	KVB 4040-10	KVB 4040-10K	10,800	320	〃	4.6

フカサ 160mm (ドア下有効フカサ (D) 140mm)

300	300	160	カバー式	◎	◎	KVB 3030-16	KVB 3030-16K	9,450	220	220	3.3
400	〃	〃	〃	◎	◎	KVB 4030-16	KVB 4030-16K	11,700	320	〃	4.2
300	400	160	カバー式	◎	◎	KVB 3040-16	KVB 3040-16K	11,700	220	320	4.2
400	〃	〃	〃	◎	◎	KVB 4040-16	KVB 4040-16K	14,850	320	〃	5.2

納期区分 ◎ / 当日に発送

(商品コード 34)



●仕様及び外観は予告なく変更する場合があります。 ●掲載価格には消費税は含まれておりません。

カタログ記載内容：2009年9月現在

ご用命は



ISO9001, ISO14001
認証 (審査登録)

ISO14001:2004は環境地区、水俣地区、つくば地区、大崎地区、札幌地区での登録です。

河村電器産業株式会社

本社 / 愛知県瀬戸市曙町3-86 〒489-0071
情報通信事業部 / 東京都品川区大崎五丁目10番10号 大崎CNビル1階
〒141-0032 (03) 5759-0630

北海道地区 (011) 821-5400 東北地区 (022) 297-2241
北陸地区 (0120) 694560 関東地区 (03) 5759-0630
中部地区 (052) 569-4560 近畿地区 (06) 6264-5222
中四国地区 (082) 568-1825 九州地区 (092) 534-6101
沖縄地区 (0120) 222181

ホームページアドレス <http://www.kawamura.co.jp/datacom/>

MO90907