

# 業界最軽量! 省施工! ★オール50%削減ボックス 軽施工HUBボックス KHBE

施工時間を50%以上も短縮できる  
“超”省施工タイプ(従来品との社内シミュレーション)

50%以上の  
軽量化

汎用キャビネット比  
(当社BXH比)



底板1枚の固定は  
1人でも簡単!

枠も何もない底板上で  
作業ができる!

- ①底板を壁面に固定
- ②機器取付/配線作業
- ③上下パネルの取付
- ④カバーを装着
- ⑤施工完了!

入線スポンジ付で  
穴加工は不要!

スライドするだけの  
軽々装着!

最速タイム樹立!?

## 軽量カバー

外したカバーを下側のパネルに引っ掛けて仮置きできます。高所でのメンテナンス時に便利です。



## 半木板 オプション

コンセントやメディアコンバータなど、ラックマウントできない小型機器をまとめて取付けできます。  
※木板サイズ:H470×W200×t12mm

## パネル(開口付) ③



## 入線スポンジ

入線部には穴加工が不要なスポンジ(難燃グレード)を採用。ワイドな開口により、どこからでもケーブルの出し入れが可能です。(上下入替も可能)



④

カバー

①

底板

## 結束スリット

結束バンド等で固定が可能なケーブルクランプ機能付(φ25mm以下、LANケーブル12本相当)

## 防塵フィルター オプション

放熱スリット部分にフィルターの貼付けが可能です。簡易的な防塵仕様に変更できます。※ファンとの併用も可能です。



## マウントアングル

取付位置の微調整(前後に24mm移動)が可能なマウントアングルは右側/左側のどちらの方向にも取付けできます。両側に数箇所の開口を設けたことでケーブルの結束も可能にしました。



※写真はW650タイプ

③

パネル(開口なし)

## ■ 壁面コーナー、天井部に密着設置可能



天井や壁面のコーナーにピッタリくっつけての設置が可能。キャビネットを180°回転させての設置も可能です。(右壁面側への設置)

## ■ ファンの取付



正面ファン付と側面ファン付をラインアップ。放熱性能の高い□120ファンを採用、カバーの着脱時に支障のない本体取付仕様です。  
※2Uタイプの側面ファンは-92  
※プラグ付コード、配線用部材を付属

## ■ コンセントの取付



露出コンセント(2ケ口)の取付が可能です。(HBT981-02)  
※W500に半木板を取付けた場合は取付けできません。

## ■ 木板タイプ



マウントアングルや小型機器をフリーで取付可能な木板ベースタイプです。

# EIAマウントタイプ

## <放熱スリット付>

品番	外形寸法(mm)			パネル取付寸法	取付ピッチ(mm)		重量(kg)	標準価格(円)
	H	W	D		X	Y		
KHBE2-5016	650	500	160	2U	410	610	8	40,000
KHBE3-5021	〃	〃	210	3U	〃	〃	9	43,500
KHBE4-5025	〃	〃	250	4U	〃	〃	9	45,500
KHBE2-6516	〃	650	160	2U	560	〃	10	44,500
KHBE3-6521	〃	〃	210	3U	〃	〃	10	47,900
KHBE4-6525	〃	〃	250	4U	〃	〃	11	50,500

## <放熱スリット+正面ファン付>

※ファンは付属品となります。(数量:1個、取付板・取付ネジ・プラグコード1m・フィンガード同梱)

品番	外形寸法(mm)			パネル取付寸法	取付ピッチ(mm)		重量(kg)	標準価格(円)
	H	W	D		X	Y		
KHBE2-5016-DF	650	500	160	2U	410	610	9	47,600
KHBE3-5021-DF	〃	〃	210	3U	〃	〃	9	51,100
KHBE4-5025-DF	〃	〃	250	4U	〃	〃	10	53,100
KHBE2-6516-DF	〃	650	160	2U	560	〃	10	52,100
KHBE3-6521-DF	〃	〃	210	3U	〃	〃	11	55,500
KHBE4-6525-DF	〃	〃	250	4U	〃	〃	11	58,100

## <放熱スリット+側面ファン付>

※ファンは付属品となります。(数量:1個、取付板・取付ネジ・プラグコード1m・フィンガード同梱)

品番	外形寸法(mm)			パネル取付寸法	取付ピッチ(mm)		重量(kg)	標準価格(円)
	H	W	D		X	Y		
KHBE2-5016-BF	650	500	160	2U	410	610	9	47,600
KHBE3-5021-BF	〃	〃	210	3U	〃	〃	9	51,100
KHBE4-5025-BF	〃	〃	250	4U	〃	〃	10	53,100
KHBE2-6516-BF	〃	650	160	2U	560	〃	10	52,100
KHBE3-6521-BF	〃	〃	210	3U	〃	〃	11	55,500
KHBE4-6525-BF	〃	〃	250	4U	〃	〃	11	58,100

# 木板タイプ

## <放熱スリット付>

品番	外形寸法(mm)			有効フカサD1	木製基板寸法(mm)		取付ピッチ(mm)		重量(kg)	標準価格(円)
	H	W	D		Q	R	X	Y		
KHBE2-5016B	650	500	160	129	410	490	410	610	9	33,000
KHBE3-5021B	〃	〃	210	179	〃	〃	〃	〃	10	36,500
KHBE4-5025B	〃	〃	250	219	〃	〃	〃	〃	10	38,500
KHBE2-6516B	〃	650	160	129	560	〃	560	〃	11	36,500
KHBE3-6521B	〃	〃	210	179	〃	〃	〃	〃	12	39,900
KHBE4-6525B	〃	〃	250	219	〃	〃	〃	〃	12	42,500

## <放熱スリット+正面ファン付>

※ファンは付属品となります。(数量:1個、取付板・取付ネジ・プラグコード1m・フィンガード同梱)

品番	外形寸法(mm)			有効フカサD1	木製基板寸法(mm)		取付ピッチ(mm)		重量(kg)	標準価格(円)
	H	W	D		Q	R	X	Y		
KHBE2-5016B-DF	650	500	160	129	410	490	410	610	10	40,600
KHBE3-5021B-DF	〃	〃	210	179	〃	〃	〃	〃	10	44,100
KHBE4-5025B-DF	〃	〃	250	219	〃	〃	〃	〃	11	46,100
KHBE2-6516B-DF	〃	650	160	129	560	〃	560	〃	12	44,100
KHBE3-6521B-DF	〃	〃	210	179	〃	〃	〃	〃	12	47,500
KHBE4-6525B-DF	〃	〃	250	219	〃	〃	〃	〃	13	50,100

## <放熱スリット+側面ファン付>

※ファンは付属品となります。(数量:1個、取付板・取付ネジ・プラグコード1m・フィンガード同梱)

品番	外形寸法(mm)			有効フカサD1	木製基板寸法(mm)		取付ピッチ(mm)		重量(kg)	標準価格(円)
	H	W	D		Q	R	X	Y		
KHBE2-5016B-BF	650	500	160	129	410	490	410	610	10	40,600
KHBE3-5021B-BF	〃	〃	210	179	〃	〃	〃	〃	10	44,100
KHBE4-5025B-BF	〃	〃	250	219	〃	〃	〃	〃	11	46,100
KHBE2-6516B-BF	〃	650	160	129	560	〃	560	〃	12	44,100
KHBE3-6521B-BF	〃	〃	210	179	〃	〃	〃	〃	12	47,500
KHBE4-6525B-BF	〃	〃	250	219	〃	〃	〃	〃	13	50,100

# 仕様

収納機器/EIA規格19インチユニット×2U、3U、4U

設置方法/屋内用壁掛露出型

板厚/カバー-0.5mm、底板0.5mm、上下パネル0.5mm、入線ユニット0.8mm、マウントアングル2.3mm、木板12mm

色/カバー-底板・上下パネル-入線ユニット:クリーム(2.5Y9/1) マウントアングル:黒(メッキ)

ハンドル/平面ハンドルKH-84F(施錠可能)

取付可能コンセント/露出コンセントHBT981-02(2ヶ口)

※本体への搭載可能重量は「ユニット数×5kg」で算出してください。

# オプション

## 換気ファン(取付板、取付ネジ、プラグコード1m、フィンガード付)



品番: KHBT-VL4-DF  
標準価格: 9,000円  
※正面用

品番: KHBT-VL3-BF  
標準価格: 8,400円  
※2Uタイプの側面用

品番: KHBT-VL4-BF  
標準価格: 9,000円  
※3U,4Uタイプの側面用

## 半木板



品番: KHBT-B200  
標準価格: 2,700円  
※木板サイズ:  
H470×W200×T12mm  
※木板タイプには取付けできません。

## フィルター



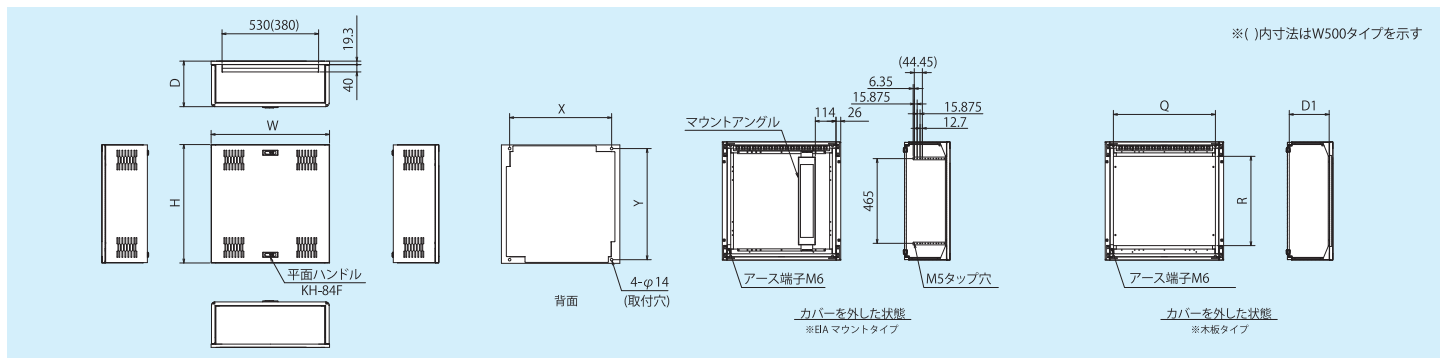
品番: KHBT-FIL  
標準価格: 6,300円  
※8枚入り、貼付用マジックテープ付

## OAタップ<磁石付>



品番: RP986-04LG  
標準価格: 3,800円

品番: RP986-06LG  
標準価格: 7,800円



●仕様及び外観は予告なく変更する場合があります。 ●掲載価格には消費税は含まれておりません。

カタログ記載内容: 2010年1月現在

ご用命は



ISO9001, ISO14001  
認証(審査登録)  
ISO14001:2004は暁地区、水保地区、つくば地区、大崎地区、札幌地区での登録です。

# 河村電器産業株式会社

本社/愛知県瀬戸市曙町3-86 〒489-0071  
情報通信事業部/東京都品川区大崎五丁目10番10号 大崎CNビル1階  
〒141-0032 (03) 5759-0630

北海道地区 (011) 821-5400 東北地区 (022) 297-2241  
北陸地区 (0120) 694560 関東地区 (03) 5759-0630  
中部地区 (052) 569-4560 近畿地区 (06) 6264-5222  
中四国地区 (082) 568-1825 九州地区 (092) 534-6101  
沖縄地区 (0120) 222181

ホームページアドレス <http://www.kawamura.co.jp/datacom/>