



とことん選べる
714品種
バリエーション
No.1

もっと自由に
カスタマイズ性
No.1



NETWORK
RACK

カスタマイズラックHDV

OPEN
RACK

SERVER
RACK

河村電器産業株式会社

業界 No.1のバリエーション 714品種

Customizing Rack

拡張性を極めた
HDのリニューアルモデル
HDV



Specialty Rack

- 熱対策ラック (Heat Countermeasure Rack)
- オフィスラック (Office Rack)
- 防塵・屋外ラック (Dust/Outdoor Rack)
- データセンターラック (Data Center Rack)
- 環境対策ラック (Environment Countermeasure Rack)
- HDV カスタマイズラック (HDV Customization Rack)

スペシャリティラックに迫る機能性。
HDVは、あらゆる環境、ニーズに対応するユーティリティラックです。

3タイプを標準ラインナップ

タイプ	HDV	HDV-S	HDV-O
パネル取付有効スペース	14U・19U・25U・31U・36U・42U・46U	14U・19U・25U・31U・36U・42U・46U	14U・19U・25U・31U・36U・42U・46U
高さ	750~2200	750~2200	750~2200
外形寸法 奥行	600~1100	600~1100	600~1000
幅	600・700・800	600・700・800	600・700・800
材質・構造	ST MS	ST MS	ST MS
塗装色	ホワイトグレー:N-8 ブラック:N-1	ホワイトグレー:N-8 ブラック:N-1	ホワイトグレー:N-8 ブラック:N-1

ST スチール製 MS マウントアングル前面装着 (M5仕様) 防塵 マウントアングル前後装着 (ケージナット仕様) ワンタッチ扉・パネルの着脱 マウントアングル移動可能



業界 No.1のカスタマイズ性

ニーズに合ったラックを選ぶのではなく、
思い通りのラックをデザインすること…
「施工性」「熱対策」「セキュリティ」
すべての満足をお約束します。

サーバーラックHDV-S

正面と背面、天井面にはバンチング加工、そしてサイドパネル全体にスリット加工を施した放熱性の高いラックです。
組替対応の背面突出し扉に交換すれば、奥行のあるサーバー収納にも十分なスペースを確保できます。

前後バンチング扉

バンチング加工 (開口率 63%)

前面/側面

天井面/背面

背面突出し扉 (組替対応)

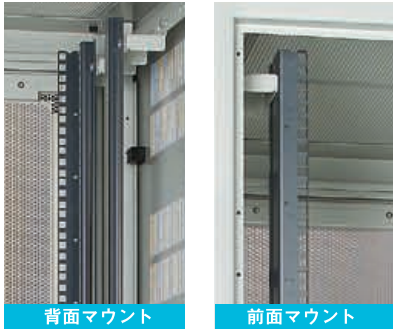
熱解析

気流解析

	従来品	HDV-S	開口面積アップ率
前面 (吸気側)	0.298	0.522	75.4%
背面 (排気側)	0.515	0.522	1.2%
トップカバー (排気側)	0.078	0.290	271.7%

吸気効率 75%UP! 排気効率 37%UP!

HDVへの進化は細部までの機能性と、使いやすさの追究。



前後マウントアングル
前面だけでなく背面にもマウントアングルが設置されていますのでマウント式サーバーを堅固に固定できます。(HDV-Sのみ)



ワンタッチ着脱
ドア、サイド/リアパネルはワンタッチで取付け、取外しができます。機器交換やメンテナンス作業時に便利です。(サイドパネルはネジ止め仕様に変更できます。)



スライド可能マウントアングル
マウントアングルの移動(25mmピッチ)が容易にできます。奥行の大きなサーバーもラクラク収納できます。



キー付ハンドル
グリップが持ちやすくデザイン性に優れた樹脂製ハンドルを採用。個別キー仕様やマスターキー仕様への対応も可能です。



背面2分割
リアパネルが2分割されていますので下パネルを外す事で背面入線が容易に行えます。(HDVのみ)



大きな開口(底面/天井面)
底面と天井面の開口寸法をサイズアップ。通線スペースと吸/排気口が拡大しました。

オプション 充実したオプションパーツ。汎用オプションはもちろん、NEWパーツも追加し、カスタマイズ性がさらにUP!



セキュリティハンドル
個別キー仕様やマスターキー仕様、共通キー仕様の施錠管理に対応したセキュリティハンドルです。ハンドルと同じ鍵番号のコインキーをサイドパネルに取付けることも可能です。



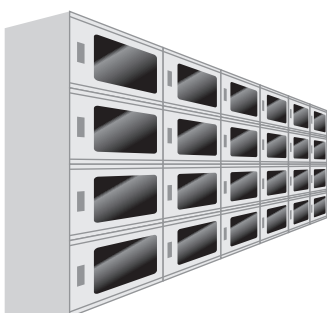
配線小窓
ラック間の通線口としてサイドパネルにスライド式の小窓が奥行き800mm以上に設置できます。ラック高さ2000mm以上の場合・2箇所までラック高さ1750mm以下の場合・1箇所まで



背面突出し扉
背面扉を突き出しタイプにカスタマイズできます。(50mm・100mmを設定)

ドアの分割仕様(近日発売)

標準1枚のドア及びサイド・リアパネルを上下に分割します。



品番	分割数			標準価格(円)
	ドア	サイドパネル	背面ドア	
B21(A)	2枚	1枚	1枚	32,000
B31(A)	3枚	〃	〃	54,000
B41(A)	4枚	〃	〃	76,000
B22(A)	2枚	2枚	2枚	43,000
B33(A)	3枚	3枚	3枚	65,000
B44(A)	4枚	4枚	4枚	86,000

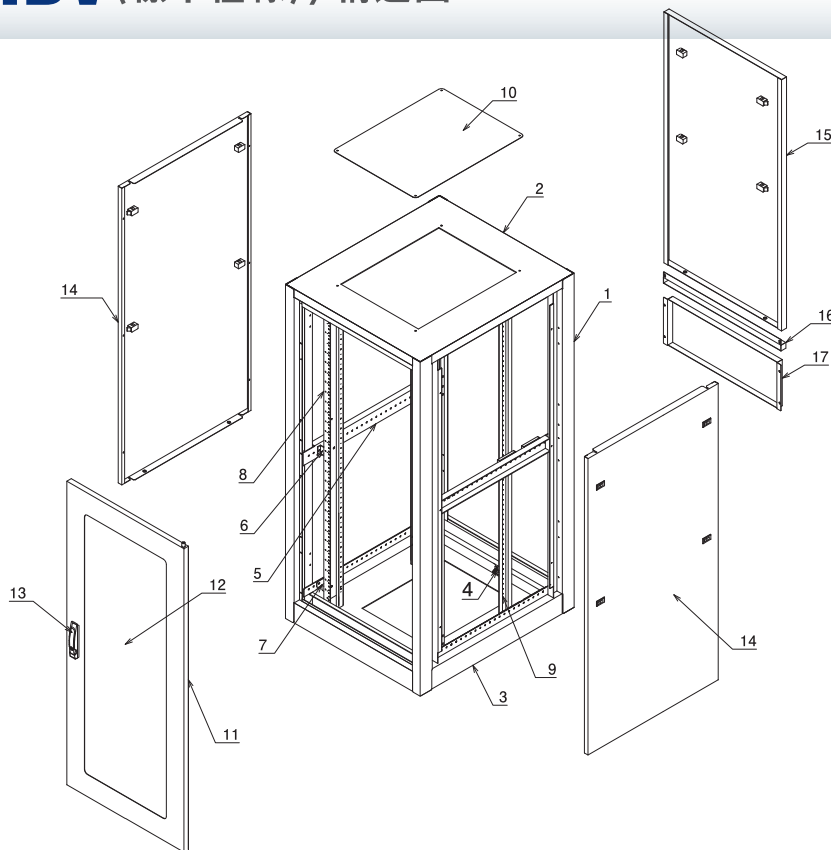
※正面ドアは窓なしとアクリル窓付があります。A付は正面ドアがアクリル窓仕様となります。 ※背面はドア仕様になります。

○…製作可能 ×…製作不可

幅	高さ	2分割	3分割	4分割
W600及びW700	H1500以下	×	×	×
	H1750	○	×	×
	H2000	○	○	○
	H2200	○	○	○
W800	全て	×	×	×

※奥行きの制限はありません。

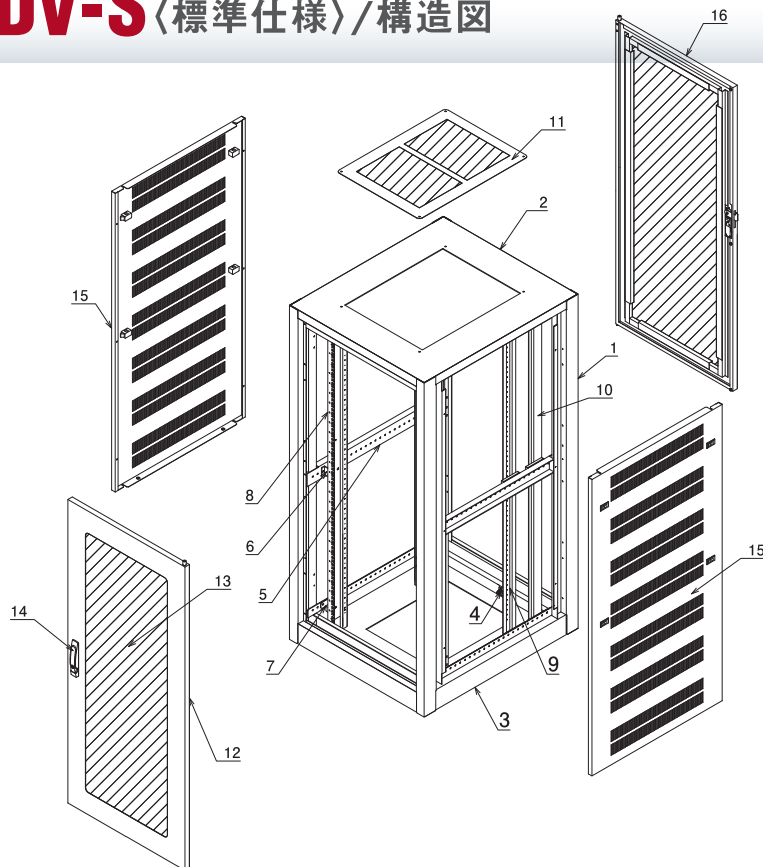
HDV<標準仕様>/構造図



仕様	ねじ類など省略
1	ポスト 鋼板 t2.3/N-8 半ツヤ、N-1 3分ツヤ※
2	上側面板 鋼板 t2.3/N-8 半ツヤ、N-1 3分ツヤ※
3	下側面板 鋼板 t2.3/N-8 半ツヤ、N-1 3分ツヤ※
4	アース端子 銅板 t1.0/M8×2
5	サイドレール 鋼板 t2.3/N-8 半ツヤ、N-1 3分ツヤ※
6	調整金具 中 鋼板 t2.3/メッキ
7	調整金具 上下 鋼板 t2.3/メッキ
8	マウントアングル 鋼板 t2.3/N-3半ツヤ
9	マウントレール 鋼板 t2.3/N-3半ツヤ
10	トップカバー 鋼板 t1.2/N-8半ツヤ、N-1 3分ツヤ※
11	扉 鋼板 t1.2/N-8半ツヤ、N-1 3分ツヤ※
12	アクリルウィンドウ アクリル t5.0/ブルー Смоーク
13	ハンドル AP-469 樹脂
14	サイドパネル 鋼板 t1.2/N-8半ツヤ、N-1 3分ツヤ※
15	リアパネル 鋼板 t1.2/N-8半ツヤ、N-1 3分ツヤ※
16	リアパネル支持レール 鋼板 t2.3/N-8半ツヤ、N-1 3分ツヤ※
17	リア分割パネル 鋼板 t1.2/N-8半ツヤ、N-1 3分ツヤ※

5.サイドレールは、H1750以上の品種に適用します。
6,7.調整金具は、ワイドタイプ(-W,-L)のみに適用します。
※ブラック塗装はN-1 3分ツヤ

HDV-S<標準仕様>/構造図



仕様	ねじ類など省略
1	ポスト 鋼板 t2.3/N-8 半ツヤ、N-1 3分ツヤ※
2	上側面板 鋼板 t2.3/N-8 半ツヤ、N-1 3分ツヤ※
3	下側面板 鋼板 t2.3/N-8 半ツヤ、N-1 3分ツヤ※
4	アース端子 銅板 t1.0/M8×2
5	サイドレール 鋼板 t2.3/N-8 半ツヤ、N-1 3分ツヤ※
6	調整金具 中 鋼板 t2.3/メッキ
7	調整金具 上下 鋼板 t2.3/メッキ
8	マウントアングル 鋼板 t2.3/N-3半ツヤ
9	マウントレール 鋼板 t2.3/N-3半ツヤ
10	リアマウントアングル 鋼板 t2.3/N-3半ツヤ
11	トップカバー 鋼板 t1.2/N-8半ツヤ、N-1 3分ツヤ※
12	扉 鋼板 t1.6/N-8半ツヤ、N-1 3分ツヤ※
13	パンチングメタル 鋼板 t1.0/N-8半ツヤ、N-1 3分ツヤ※
14	ハンドル AP-469 樹脂
15	サイドパネル 鋼板 t1.2/N-8半ツヤ、N-1 3分ツヤ※
16	背面扉 鋼板 t1.6/N-8半ツヤ、N-1 3分ツヤ※

5.サイドレールは、H1750以上の品種に適用します。
6,7.調整金具は、ワイドタイプ(-W,-L)のみに適用します。
※ブラック塗装はN-1 3分ツヤ

HDVの組替対応

組替品になりますのでラック注文時にご指示ください。
組替品の標準価格は本体標準価格の加算金額です。

※分割仕様の組替は別途、お問い合わせください。 ※▲はラック本体価格からマイナスになります。

■パンチング加工付の カバーに変更

品番	適応ラック寸法	標準価格(円)
TP-11C	D=1100~900	14,000
TP-9C	D=800~600	10,000

■スリット加工付の カバーに変更

品番	適応ラック寸法	標準価格(円)
TP-11AS	D=1100~900	6,400
TP-9AS	D=800~600	5,750

■カバーなしに変更

トップカバーなし

品番	適応ラック寸法	標準価格(円)
TP-11N	D=1100~900	▲5,800
TP-9N	D=800~600	▲4,300

■パンチング加工付の パネルに変更

品番	適応ラック寸法	標準価格(円)
SP-22C	H=2200	18,000
SP-20C	H=2000	17,000
SP-17C	H=1750	16,000
SP-15C	H=1500~1250	15,000
SP-10C	H=1000~750	14,000

■スリット加工付の パネルに変更

品番	適応ラック寸法	標準価格(円)
SP-22AS	H=2200	7,800
SP-20AS	H=2000	7,350
SP-17AS	H=1750	7,000
SP-15AS	H=1500~1250	6,700
SP-10AS	H=1000~750	6,400

■スリット加工(上下部分)付の パネルに変更

品番	適応ラック寸法	標準価格(円)
SP-22S	H=2200	5,850
SP-20S	H=2000	5,550
SP-17S	H=1750	5,300
SP-15S	H=1500~1250	5,050
SP-10S	H=1000~750	4,850

■パネルなしに変更

品番	適応ラック寸法	標準価格(円)
SP-22N	H=2200	▲10,000
SP-20N	H=2000	▲8,450
SP-17N	H=1750	▲7,600
SP-15N	H=1500~1250	▲7,350
SP-10N	H=1000~750	▲6,450

■スリット加工(上下部分)付の パネルに変更

品番	適応ラック寸法	標準価格(円)
SP-22S	H=2200	5,850
ZT-20S	H=2000	5,550
ZT-17S	H=1750	5,300
ZT-15S	H=1500~1250	5,050
ZT-10S	H=1000~750	4,850

■スリット加工(上下部分)付の 観音扉に変更

品番	適応ラック寸法	標準価格(円)
ZT-RT22S	H=2200	18,000
ZT-RT20S	H=2000	15,600
ZT-RT17S	H=1750	14,000
ZT-RT15S	H=1500~1250	13,200

■スリット加工(上下部分)付の 観音扉に変更

品番	適応ラック寸法	標準価格(円)
ZT-RT22AS	H=2200	19,200
ZT-RT20AS	H=2000	18,000
ZT-RT17AS	H=1750	17,100
ZT-RT15AS	H=1500~1250	16,400

■スリット加工(上下部分)付の 観音扉に変更

品番	適応ラック寸法	標準価格(円)
ZT-RT22P	H=2200	▲6,900
ZT-RT20P	H=2000	▲5,500
ZT-RT17P	H=1750	▲4,000
ZT-RT15P	H=1500~1250	▲2,500
ZT-RT10P	H=1000~750	▲1,500

■スリット加工(上下部分)付の 観音扉に変更

品番	適応ラック寸法	標準価格(円)
ZT-RT22S	H=2200	17,200
ZT-RT20S	H=2000	14,800
ZT-RT17S	H=1750	13,200
ZT-RT15S	H=1500~1250	12,400

■スリット加工(上下部分)付の 観音扉に変更

品番	適応ラック寸法	標準価格(円)
ZT-RT22AS	H=2200	24,400
ZT-RT20AS	H=2000	21,000
ZT-RT17AS	H=1750	18,700
ZT-RT15AS	H=1500~1250	17,600

■スリット加工(上下部分)付の 観音扉に変更

品番	適応ラック寸法	標準価格(円)
ZT-RT22P	H=2200	24,400
ZT-RT20P	H=2000	21,000
ZT-RT17P	H=1750	18,700
ZT-RT15P	H=1500~1250	17,600

パネルやドアなどのカスタマイズパーツを自由自在にセッティング

■パンチング加工付の パネルに変更

品番	適応ラック寸法	標準価格(円)
HP-22C	H=2200	18,000
HP-20C	H=2000	17,000
HP-17C	H=1750	16,000
HP-15C	H=1500~1250	15,000
HP-10C	H=1000~750	14,000

■スリット加工付の パネルに変更

品番	適応ラック寸法	標準価格(円)
HP-22AS	H=2200	7,800
HP-20AS	H=2000	7,350
HP-17AS	H=1750	7,000
HP-15AS	H=1500~1250	6,700
HP-10AS	H=1000~750	6,400

■スリット加工(上下部分)付の パネルに変更

品番	適応ラック寸法	標準価格(円)
HP-22S	H=2200	5,850
HP-20S	H=2000	5,550
HP-17S	H=1750	5,300
HP-15S	H=1500~1250	5,050
HP-10S	H=1000~750	4,850

■スリット加工(上下部分)付の 観音扉に変更

品番	適応ラック寸法	標準価格(円)
HP-RT22S	H=2200	14,700
HP-RT20S	H=2000	14,100
HP-RT17S	H=1750	13,100
HP-RT15S	H=1500~1250	11,700
HP-RT10AS	H=1000~750	10,900

■スリット加工(上下部分)付の 観音扉に変更

品番	適応ラック寸法	標準価格(円)
HP-RT22P	H=2200	27,800
HP-RT20P	H=2000	24,800
HP-RT17P	H=1750	22,500
HP-RT15P	H=1500~1250	20,300

■スリット加工(上下部分)付の 観音扉に変更

品番	適応ラック寸法	標準価格(円)
HP-RT22AS	H=2200	35,000
HP-RT20AS	H=2000	31,000
HP-RT17AS	H=1750	28,000
HP-RT15AS	H=1500~1250	25,500

■スリット加工(上下部分)付の 観音扉に変更

品番	適応ラック寸法	標準価格(円)
HP-RT22P	H=2200	27,800
HP-RT20P	H=2000	24,800
HP-RT17P	H=1750	22,500
HP-RT15P	H=1500~1250	20,300

■カラーバリエーション

塗装色	品番	ラック本体標準価格(円)
ダークグレー N-3.0 半ツヤ	IH-3	標準色の10%UP
灰色 N-6.0 半ツヤ	IH-6	標準色の30%UP
赤色 7.5R4/14 半ツヤ	IH-7	標準色の30%UP
青色 2.5PB4/10 半ツヤ	IH-4	標準色の30%UP
緑色 5G5/10 半ツヤ	IH-9	標準色の30%UP
黄色 5Y8/13 半ツヤ	IH-10	標準色の30%UP
ベージュ 5Y7/1 半ツヤ	IH-5	標準色の10%UP
クリーム 2.5Y9/1 半ツヤ	IH-2	標準色の10%UP

※H=1000以下は対応できません。
※英数字はマンセル記号です。
※印刷色と塗装色は多少異なります。

■マウントアングルの組替

形状	品番	標準価格(円)
ケージナット	MA-KJ	0
M-6タップ	MA-M6	3,000

※HDVの標準仕様はM5タップ仕様です。

■サイズ変更(ラックの高さ寸法)

サイズUP	+50mm	+100mm	+150mm	+200mm
品番	SH+50	SH+100	SH+150	SH+200
標準価格(円)	42,900	48,600	54,300	60,000

※50mm単位で製作します。
製作範囲はH=750~2200mmです。

HDV-Sの組替対応

組替品になりますのでラック注文時にご指示ください。
組替品の標準価格は本体標準価格の加算金額です。

※分割仕様の組替は別途、お問い合わせください。 ※▲はラック本体価格からマイナスになります。

■放熱加工なしのカバーに変更

品番	適応ラック寸法	標準価格(円)
TP-11P	D=1100~900	▲14,000
TP-9P	D=800~600	▲10,000

■スリット加工付のカバーに変更

品番	適応ラック寸法	標準価格(円)
TP-11AS	D=1100~900	▲14,300
TP-9AS	D=800~600	▲14,250

■カバーなしに変更

トップカバーなし

品番	適応ラック寸法	標準価格(円)
TP-11N	D=1100~900	▲14,300
TP-9N	D=800~600	▲10,050

■バンチング加工付のパネルに変更

品番	適応ラック寸法	標準価格(円)
SPV-22C	H=2200	10,200
SPV-20C	H=2000	9,650
SPV-17C	H=1750	9,000
SPV-15C	H=1500~1250	8,300
SPV-10C	H=1000~750	7,600

■コインキー(受注対応)

コインキー

品番	仕様
RP-R70	個別キー対応
RP-R70M	マスターキー対応

※サイドパネル1枚に2個使用します。
※個別キーのNoはTAK-70を使用し、前扉と共用できます。

■スリット加工(上下部分)付の panel に変更

品番	適応ラック寸法	標準価格(円)
SPV-22S	H=2200	0
SPV-20S	H=2000	0
SPV-17S	H=1750	0
SPV-15S	H=1500~1250	0
SPV-10S	H=1000~750	0

■放熱加工なしの panel に変更

品番	適応ラック寸法	標準価格(円)
SPV-22P	H=2200	▲7,800
SPV-20P	H=2000	▲7,350
SPV-17P	H=1750	▲7,000
SPV-15P	H=1500~1250	▲6,700
SPV-10P	H=1000~750	▲6,400

■パネルなしに変更

品番	適応ラック寸法	標準価格(円)
SPV-22N	H=2200	▲13,800
SPV-20N	H=2000	▲12,100
SPV-17N	H=1750	▲11,100
SPV-15N	H=1500~1250	▲10,700
SPV-10N	H=1000~750	▲9,650

■バンチングなしの扉に変更

品番	適応ラック寸法	標準価格(円)
ST-22P	H=2200	▲11,400
ST-20P	H=2000	▲9,700
ST-17P	H=1750	▲7,850
ST-15P	H=1500~1250	▲6,000
ST-10P	H=1000~750	▲4,850

■バンチングなしの panel に変更

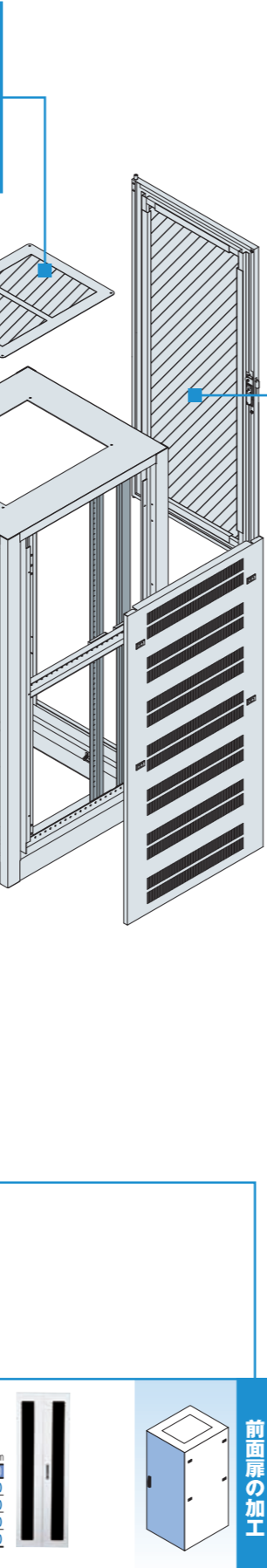
品番	適応ラック寸法	標準価格(円)
ST-22A	H=2200	▲9,000
ST-20A	H=2000	▲8,350
ST-17A	H=1750	▲7,650
ST-15A	H=1500~1250	▲7,000
ST-10A	H=1000~750	▲6,700

■スリット加工付の panel に変更

品番	適応ラック寸法	標準価格(円)
ST-22AS	H=2200	0
ST-20AS	H=2000	0
ST-17AS	H=1750	0
ST-15AS	H=1500~1250	0
ST-10AS	H=1000~750	0

■スリット加工(上下部分)付の panel に変更

品番	適応ラック寸法	標準価格(円)
ST-22AS	H=2200	0
ST-20AS	H=2000	0
ST-17AS	H=1750	0
ST-15AS	H=1500~1250	0
ST-10AS	H=1000~750	0



パネルやドアなどのカスタマイズパーツを自由自在にセッティング

■バンチング加工付の panel に変更

品番	適応ラック寸法	標準価格(円)
HT-P22C	H=2200	▲7,450
HT-P20C	H=2000	▲7,000
HT-P17C	H=1750	▲6,500
HT-P15C	H=1500~1250	▲5,550
HT-P10C	H=1000~750	▲5,000

■スリット加工付の panel に変更

品番	適応ラック寸法	標準価格(円)
HT-P22AS	H=2200	▲9,300
HT-P20AS	H=2000	▲8,900
HT-P17AS	H=1750	▲8,300
HT-P15AS	H=1500~1250	▲7,300
HT-P10AS	H=1000~750	▲5,300

■スリット加工(上下部分)付の panel に変更

品番	適応ラック寸法	標準価格(円)
HT-P22S	H=2200	▲10,900
HT-P20S	H=2000	▲10,400
HT-P17S	H=1750	▲9,700
HT-P15S	H=1500~1250	▲8,600
HT-P10S	H=1000~750	▲6,600

■バンチングなしの扉に変更

品番	適応ラック寸法	標準価格(円)
SHT-22P	H=2200	▲11,400
SHT-20P	H=2000	▲9,700
SHT-17P	H=1750	▲7,850
SHT-15P	H=1500~1250	▲6,000
SHT-10P	H=1000~750	▲4,850

■スリット加工付の扉に変更

品番	適応ラック寸法	標準価格(円)
SHT-22AS	H=2200	0
SHT-20AS	H=2000	0
SHT-17AS	H=1750	0
SHT-15AS	H=1500~1250	0
SHT-10AS	H=1000~750	0

■スリット加工(上下部分)付の扉に変更

品番	適応ラック寸法	標準価格(円)
SHT-22AS	H=2200	0
SHT-20AS	H=2000	0
SHT-17AS	H=1750	0
SHT-15AS	H=1500~1250	0
SHT-10AS	H=1000~750	0

■カラーバリエーション

塗装色	品番	ラック本体標準価格(円)
ダークグレー N-3.0 半ツヤ	IH-3	標準色の10%UP
灰色 N-6.0 半ツヤ	IH-6	標準色の30%UP
赤色 7.5R4/14 半ツヤ	IH-7	標準色の30%UP
青色 2.5PB4/10 半ツヤ	IH-4	標準色の30%UP
緑色 5G5/10 半ツヤ	IH-9	標準色の30%UP
黄色 5Y8/13 半ツヤ	IH-10	標準色の30%UP
ベージュ 5Y7/1 半ツヤ	IH-5	標準色の10%UP
クリーム 2.5Y9/1 半ツヤ	IH-2	標準色の10%UP

※英数字はマンセル記号です。
※印刷色と塗装色は多少異なります。

■マウントアングルの組替

形状	品番	標準価格(円)
M-5タップ	MA-M5	0
M-6タップ	MA-M6	3,000

※HDV-Sの標準仕様はケージネット仕様です。

■サイズ変更(ラックの高さ寸法)

サイズUP	+50mm	+100mm	+150mm	+200mm
品番	SH+50	SH+100	SH+150	SH+200
標準価格(円)	42,900	48,600	54,300	60,000

※50mm単位で製作します。
製作範囲はH=750~2200mmです。

アクリル付き扉 ワイド600の19インチラック

ネットワークラックHDV

許容荷重 **500kg**

耐震荷重 **300kg**

ラックマウント型サーバーを搭載する場合は背面にもオプションのマウントアングルが必要です。



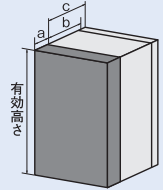
外形寸法図 P12

主な特長



ラック内部有効スペース

- a 前面有効スペース
- b 機器搭載スペース
- c 機器搭載スペース+背面配線スペース



※1 有効スペースCは、電源コンセント実装の場合です。
 ※2 台板は、マウントアングルより30mm後部から設置されます。

品番	有効高さ	a	b	c	品番	有効高さ	a	b	c
HDV 14-6007S(B)	620	360	375	460	HDV 14-9007S(B)	620	120	605	660
HDV 19-6010S(B)	870				HDV 19-9010S(B)	870			
HDV 25-6012S(B)	1120				HDV 25-9012S(B)	1120			
HDV 31-6015S(B)	1370				HDV 31-9015S(B)	1370			
HDV 36-6017S(B)	1620				HDV 36-9017S(B)	1620			
HDV 42-6020S(B)	1870				HDV 42-9020S(B)	1870			
HDV 46-6022S(B)	2070				HDV 46-9022S(B)	2070			
HDV 14-7007S(B)	620				HDV 14-1007S(B)	620			
HDV 19-7010S(B)	870				HDV 19-1010S(B)	870			
HDV 25-7012S(B)	1120				HDV 25-1012S(B)	1120			
HDV 31-7015S(B)	1370				HDV 31-1015S(B)	1370			
HDV 36-7017S(B)	1620				HDV 36-1017S(B)	1620			
HDV 42-7020S(B)	1870				HDV 42-1020S(B)	1870			
HDV 46-7022S(B)	2070				HDV 46-1022S(B)	2070			
HDV 14-8007S(B)	620	525	560	HDV 14-1107S(B)	620	725	860		
HDV 19-8010S(B)	870			HDV 19-1107S(B)	870				
HDV 25-8012S(B)	1120			HDV 25-1112S(B)	1120				
HDV 31-8015S(B)	1370			HDV 31-1115S(B)	1370				
HDV 36-8017S(B)	1620			HDV 36-1117S(B)	1620				
HDV 42-8020S(B)	1870			HDV 42-1120S(B)	1870				
HDV 46-8022S(B)	2070			HDV 46-1122S(B)	2070				

※マウントアングル間の間口寸法は452mmです。

単位：mm

品番	ブラック	H	外形寸法 W	D	パネル取付有効スペース	アンカーボルト取付ピッチ X	Y	重量 (kg)	標準価格 (円)
HDV 14-6007S	HDV 14-6007B	750	600	600	14U	400	500	55	103,000
HDV 19-6010S	HDV 19-6010B	1000	600	600	19U	400	500	66	113,000
HDV 25-6012S	HDV 25-6012B	1250	600	600	25U	400	500	78	123,000
HDV 31-6015S	HDV 31-6015B	1500	600	600	31U	400	500	89	142,000
HDV 36-6017S	HDV 36-6017B	1750	600	600	36U	400	500	102	152,000
HDV 42-6020S	HDV 42-6020B	2000	600	600	42U	400	500	114	161,000
HDV 46-6022S	HDV 46-6022B	2200	600	600	46U	400	500	123	176,000
HDV 14-7007S	HDV 14-7007B	750	600	700	14U	400	600	58	108,000
HDV 19-7010S	HDV 19-7010B	1000	600	700	19U	400	600	70	118,000
HDV 25-7012S	HDV 25-7012B	1250	600	700	25U	400	600	82	127,000
HDV 31-7015S	HDV 31-7015B	1500	600	700	31U	400	600	94	147,000
HDV 36-7017S	HDV 36-7017B	1750	600	700	36U	400	600	108	157,000
HDV 42-7020S	HDV 42-7020B	2000	600	700	42U	400	600	120	166,000
HDV 46-7022S	HDV 46-7022B	2200	600	700	46U	400	600	129	181,000
HDV 14-8007S	HDV 14-8007B	750	600	800	14U	400	700	61	113,000
HDV 19-8010S	HDV 19-8010B	1000	600	800	19U	400	700	74	123,000
HDV 25-8012S	HDV 25-8012B	1250	600	800	25U	400	700	86	133,000
HDV 31-8015S	HDV 31-8015B	1500	600	800	31U	400	700	98	152,000
HDV 36-8017S	HDV 36-8017B	1750	600	800	36U	400	700	113	161,000
HDV 42-8020S	HDV 42-8020B	2000	600	800	42U	400	700	126	171,000
HDV 46-8022S	HDV 46-8022B	2200	600	800	46U	400	700	135	186,000
HDV 14-9007S	HDV 14-9007B	750	600	900	14U	400	800	64	129,000
HDV 19-9010S	HDV 19-9010B	1000	600	900	19U	400	800	77	139,000
HDV 25-9012S	HDV 25-9012B	1250	600	900	25U	400	800	90	148,000
HDV 31-9015S	HDV 31-9015B	1500	600	900	31U	400	800	103	168,000
HDV 36-9017S	HDV 36-9017B	1750	600	900	36U	400	800	119	178,000
HDV 42-9020S	HDV 42-9020B	2000	600	900	42U	400	800	131	187,000
HDV 46-9022S	HDV 46-9022B	2200	600	900	46U	400	800	142	202,000
HDV 14-1007S	HDV 14-1007B	750	600	1000	14U	400	900	68	154,000
HDV 19-1010S	HDV 19-1010B	1000	600	1000	19U	400	900	81	163,000
HDV 25-1012S	HDV 25-1012B	1250	600	1000	25U	400	900	94	173,000
HDV 31-1015S	HDV 31-1015B	1500	600	1000	31U	400	900	107	193,000
HDV 36-1017S	HDV 36-1017B	1750	600	1000	36U	400	900	124	202,000
HDV 42-1020S	HDV 42-1020B	2000	600	1000	42U	400	900	137	211,000
HDV 46-1022S	HDV 46-1022B	2200	600	1000	46U	400	900	148	226,000
HDV 14-1107S	HDV 14-1107B	750	600	1100	14U	400	1000	71	198,000
HDV 19-1110S	HDV 19-1110B	1000	600	1100	19U	400	1000	84	204,000
HDV 25-1112S	HDV 25-1112B	1250	600	1100	25U	400	1000	98	211,000
HDV 31-1115S	HDV 31-1115B	1500	600	1100	31U	400	1000	112	218,000
HDV 36-1117S	HDV 36-1117B	1750	600	1100	36U	400	1000	129	226,000
HDV 42-1120S	HDV 42-1120B	2000	600	1100	42U	400	1000	143	235,000
HDV 46-1122S	HDV 46-1122B	2200	600	1100	46U	400	1000	154	255,000

※この紙面の商品には消費税は含まれておりません。

U=44.45

アクリル付き扉 ワイド700の19インチラック

ネットワークラックHDV-W

許容荷重 **500kg**

耐震荷重 **300kg**

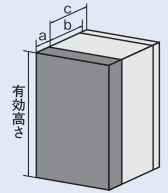
ラックマウント型サーバーを搭載する場合は背面にもオプションのマウントアングルが必要です。

主な特長



ラック内部有効スペース

- a 前面有効スペース
- b 機器搭載スペース
- c 機器搭載スペース+背面配線スペース



※1 有効スペースCは、電源コンセント実装の場合です。
 ※2 台板は、マウントアングルより30mm後部から設置されます。

品番	有効高さ	a	b	c	品番	有効高さ	a	b	c
HDV 14-6007WS(B)	620	360	375		HDV 14-9007WS(B)	620	605	660	
HDV 19-6010WS(B)	870				HDV 19-9010WS(B)	870			
HDV 25-6012WS(B)	1120				HDV 25-9012WS(B)	1120			
HDV 31-6015WS(B)	1370				HDV 31-9015WS(B)	1370			
HDV 36-6017WS(B)	1620				HDV 36-9017WS(B)	1620			
HDV 42-6020WS(B)	1870				HDV 42-9020WS(B)	1870			
HDV 46-6022WS(B)	2070	HDV 46-9022WS(B)	2070						
HDV 14-7007WS(B)	620	120	425	460	HDV 14-1007WS(B)	620	120	605	760
HDV 19-7010WS(B)	870				HDV 19-1010WS(B)	870			
HDV 25-7012WS(B)	1120				HDV 25-1012WS(B)	1120			
HDV 31-7015WS(B)	1370				HDV 31-1015WS(B)	1370			
HDV 36-7017WS(B)	1620				HDV 36-1017WS(B)	1620			
HDV 42-7020WS(B)	1870				HDV 42-1020WS(B)	1870			
HDV 46-7022WS(B)	2070	HDV 46-1022WS(B)	2070						
HDV 14-8007WS(B)	620	525	560		HDV 14-1107WS(B)	620	725	860	
HDV 19-8010WS(B)	870				HDV 19-1110WS(B)	870			
HDV 25-8012WS(B)	1120				HDV 25-1112WS(B)	1120			
HDV 31-8015WS(B)	1370				HDV 31-1115WS(B)	1370			
HDV 36-8017WS(B)	1620				HDV 36-1117WS(B)	1620			
HDV 42-8020WS(B)	1870				HDV 42-1120WS(B)	1870			
HDV 46-8022WS(B)	2070	HDV 46-1122WS(B)	2070						

※マウントアングル間の間口寸法は452mmです。

外形寸法図 P12

単位: mm

品番	品番	外形寸法			パネル取付有効スペース	アンカーボルト取付ピッチ		重量 (kg)	標準価格 (円)
ホワイトグレー	ブラック	H	W	D	X	Y			
HDV 14-6007WS	HDV 14-6007WB	750	700	600	14U	500	500	62	136,000
HDV 19-6010WS	HDV 19-6010WB	1000	700	600	19U	500	500	74	145,000
HDV 25-6012WS	HDV 25-6012WB	1250	700	600	25U	500	500	85	155,000
HDV 31-6015WS	HDV 31-6015WB	1500	700	600	31U	500	500	97	175,000
HDV 36-6017WS	HDV 36-6017WB	1750	700	600	36U	500	500	111	184,000
HDV 42-6020WS	HDV 42-6020WB	2000	700	600	42U	500	500	123	194,000
HDV 46-6022WS	HDV 46-6022WB	2200	700	600	46U	500	500	132	208,000
HDV 14-7007WS	HDV 14-7007WB	750	700	700	14U	500	600	65	140,000
HDV 19-7010WS	HDV 19-7010WB	1000	700	700	19U	500	600	78	150,000
HDV 25-7012WS	HDV 25-7012WB	1250	700	700	25U	500	600	90	162,000
HDV 31-7015WS	HDV 31-7015WB	1500	700	700	31U	500	600	102	179,000
HDV 36-7017WS	HDV 36-7017WB	1750	700	700	36U	500	600	117	189,000
HDV 42-7020WS	HDV 42-7020WB	2000	700	700	42U	500	600	129	199,000
HDV 46-7022WS	HDV 46-7022WB	2200	700	700	46U	500	600	139	214,000
HDV 14-8007WS	HDV 14-8007WB	750	700	800	14U	500	700	68	145,000
HDV 19-8010WS	HDV 19-8010WB	1000	700	800	19U	500	700	81	155,000
HDV 25-8012WS	HDV 25-8012WB	1250	700	800	25U	500	700	94	165,000
HDV 31-8015WS	HDV 31-8015WB	1500	700	800	31U	500	700	107	184,000
HDV 36-8017WS	HDV 36-8017WB	1750	700	800	36U	500	700	122	194,000
HDV 42-8020WS	HDV 42-8020WB	2000	700	800	42U	500	700	135	204,000
HDV 46-8022WS	HDV 46-8022WB	2200	700	800	46U	500	700	145	218,000
HDV 14-9007WS	HDV 14-9007WB	750	700	900	14U	500	800	72	161,000
HDV 19-9010WS	HDV 19-9010WB	1000	700	900	19U	500	800	85	171,000
HDV 25-9012WS	HDV 25-9012WB	1250	700	900	25U	500	800	98	181,000
HDV 31-9015WS	HDV 31-9015WB	1500	700	900	31U	500	800	112	200,000
HDV 36-9017WS	HDV 36-9017WB	1750	700	900	36U	500	800	128	210,000
HDV 42-9020WS	HDV 42-9020WB	2000	700	900	42U	500	800	141	220,000
HDV 46-9022WS	HDV 46-9022WB	2200	700	900	46U	500	800	152	235,000
HDV 14-1007WS	HDV 14-1007WB	750	700	1000	14U	500	900	75	186,000
HDV 19-1010WS	HDV 19-1010WB	1000	700	1000	19U	500	900	89	196,000
HDV 25-1012WS	HDV 25-1012WB	1250	700	1000	25U	500	900	103	205,000
HDV 31-1015WS	HDV 31-1015WB	1500	700	1000	31U	500	900	116	225,000
HDV 36-1017WS	HDV 36-1017WB	1750	700	1000	36U	500	900	133	235,000
HDV 42-1020WS	HDV 42-1020WB	2000	700	1000	42U	500	900	147	244,000
HDV 46-1022WS	HDV 46-1022WB	2200	700	1000	46U	500	900	158	259,000
HDV 14-1107WS	HDV 14-1107WB	750	700	1100	14U	500	1000	79	229,000
HDV 19-1110WS	HDV 19-1110WB	1000	700	1100	19U	500	1000	93	236,000
HDV 25-1112WS	HDV 25-1112WB	1250	700	1100	25U	500	1000	107	243,000
HDV 31-1115WS	HDV 31-1115WB	1500	700	1100	31U	500	1000	121	250,000
HDV 36-1117WS	HDV 36-1117WB	1750	700	1100	36U	500	1000	139	260,000
HDV 42-1120WS	HDV 42-1120WB	2000	700	1100	42U	500	1000	153	268,000
HDV 46-1122WS	HDV 46-1122WB	2200	700	1100	46U	500	1000	164	288,000

※この紙面の商品には消費税は含まれておりません。

U=44.45

アクリル付き扉 ワイド800の19インチラック

ネットワークラックHDV-L

許容荷重 **500kg**

耐震荷重 **300kg**

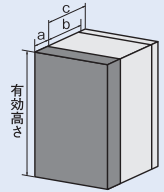
ラックマウント型サーバーを搭載する場合は背面にもオプションのマウントアングルが必要です。

主な特長



ラック内部有効スペース

- a 前面有効スペース
- b 機器搭載スペース
- c 機器搭載スペース+背面配線スペース



※1 有効スペースCは、電源コンセント実装の場合です。
 ※2 台板は、マウントアングルより30mm後部から設置されます。

品番	有効高さ	a	b	c	品番	有効高さ	a	b	c					
HDV 14-6007LS(B)	620	360	375		HDV 14-9007LS(B)	620	605	660						
HDV 19-6010LS(B)	870				HDV 19-9010LS(B)	870								
HDV 25-6012LS(B)	1120				HDV 25-9012LS(B)	1120								
HDV 31-6015LS(B)	1370				HDV 31-9015LS(B)	1370								
HDV 36-6017LS(B)	1620				HDV 36-9017LS(B)	1620								
HDV 42-6020LS(B)	1870				HDV 42-9020LS(B)	1870								
HDV 46-6022LS(B)	2070				HDV 46-9022LS(B)	2070								
HDV 14-7007LS(B)	620				425	460				HDV 14-1007LS(B)	620	120	605	760
HDV 19-7010LS(B)	870									HDV 19-1010LS(B)	870			
HDV 25-7012LS(B)	1120									HDV 25-1012LS(B)	1120			
HDV 31-7015LS(B)	1370	HDV 31-1015LS(B)	1370											
HDV 36-7017LS(B)	1620	HDV 36-1017LS(B)	1620											
HDV 42-7020LS(B)	1870	HDV 42-1020LS(B)	1870											
HDV 46-7022LS(B)	2070	HDV 46-1022LS(B)	2070											
HDV 14-8007LS(B)	620	525	560	HDV 14-1107LS(B)			620	725	860					
HDV 19-8010LS(B)	870			HDV 19-1110LS(B)			870							
HDV 25-8012LS(B)	1120			HDV 25-1112LS(B)			1120							
HDV 31-8015LS(B)	1370			HDV 31-1115LS(B)	1370									
HDV 36-8017LS(B)	1620			HDV 36-1117LS(B)	1620									
HDV 42-8020LS(B)	1870			HDV 42-1120LS(B)	1870									
HDV 46-8022LS(B)	2070			HDV 46-1122LS(B)	2070									

※マウントアングル間の間口寸法は452mmです。

外形寸法図 P12

単位：mm

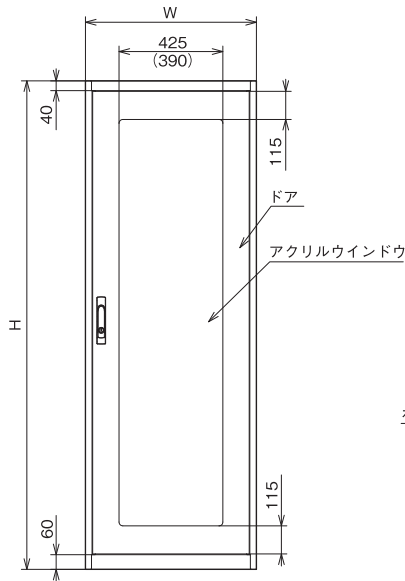
品番	品番	H	外形寸法	W	D	パネル取付有効スペース	アンカーボルト取付ピッチ	X	Y	重量(kg)	標準価格(円)
HDV 14-6007LS	HDV 14-6007LB	750	800	600	14U	600	500	67	186,000		
HDV 19-6010LS	HDV 19-6010LB	1000	800	600	19U	600	500	79	193,000		
HDV 25-6012LS	HDV 25-6012LB	1250	800	600	25U	600	500	91	200,000		
HDV 31-6015LS	HDV 31-6015LB	1500	800	600	31U	600	500	104	207,000		
HDV 36-6017LS	HDV 36-6017LB	1750	800	600	36U	600	500	118	217,000		
HDV 42-6020LS	HDV 42-6020LB	2000	800	600	42U	600	500	130	226,000		
HDV 46-6022LS	HDV 46-6022LB	2200	800	600	46U	600	500	140	241,000		
HDV 14-7007LS	HDV 14-7007LB	750	800	700	14U	600	600	70	190,000		
HDV 19-7010LS	HDV 19-7010LB	1000	800	700	19U	600	600	83	197,000		
HDV 25-7012LS	HDV 25-7012LB	1250	800	700	25U	600	600	96	204,000		
HDV 31-7015LS	HDV 31-7015LB	1500	800	700	31U	600	600	109	211,000		
HDV 36-7017LS	HDV 36-7017LB	1750	800	700	36U	600	600	124	221,000		
HDV 42-7020LS	HDV 42-7020LB	2000	800	700	42U	600	600	137	231,000		
HDV 46-7022LS	HDV 46-7022LB	2200	800	700	46U	600	600	147	246,000		
HDV 14-8007LS	HDV 14-8007LB	750	800	800	14U	600	700	74	196,000		
HDV 19-8010LS	HDV 19-8010LB	1000	800	800	19U	600	700	87	203,000		
HDV 25-8012LS	HDV 25-8012LB	1250	800	800	25U	600	700	101	210,000		
HDV 31-8015LS	HDV 31-8015LB	1500	800	800	31U	600	700	114	217,000		
HDV 36-8017LS	HDV 36-8017LB	1750	800	800	36U	600	700	130	226,000		
HDV 42-8020LS	HDV 42-8020LB	2000	800	800	42U	600	700	143	236,000		
HDV 46-8022LS	HDV 46-8022LB	2200	800	800	46U	600	700	154	250,000		
HDV 14-9007LS	HDV 14-9007LB	750	800	900	14U	600	800	78	212,000		
HDV 19-9010LS	HDV 19-9010LB	1000	800	900	19U	600	800	92	219,000		
HDV 25-9012LS	HDV 25-9012LB	1250	800	900	25U	600	800	105	226,000		
HDV 31-9015LS	HDV 31-9015LB	1500	800	900	31U	600	800	119	233,000		
HDV 36-9017LS	HDV 36-9017LB	1750	800	900	36U	600	800	136	242,000		
HDV 42-9020LS	HDV 42-9020LB	2000	800	900	42U	600	800	149	252,000		
HDV 46-9022LS	HDV 46-9022LB	2200	800	900	46U	600	800	160	267,000		
HDV 14-1007LS	HDV 14-1007LB	750	800	1000	14U	600	900	82	236,000		
HDV 19-1010LS	HDV 19-1010LB	1000	800	1000	19U	600	900	96	243,000		
HDV 25-1012LS	HDV 25-1012LB	1250	800	1000	25U	600	900	110	250,000		
HDV 31-1015LS	HDV 31-1015LB	1500	800	1000	31U	600	900	124	257,000		
HDV 36-1017LS	HDV 36-1017LB	1750	800	1000	36U	600	900	142	267,000		
HDV 42-1020LS	HDV 42-1020LB	2000	800	1000	42U	600	900	156	277,000		
HDV 46-1022LS	HDV 46-1022LB	2200	800	1000	46U	600	900	167	291,000		
HDV 14-1107LS	HDV 14-1107LB	750	800	1100	14U	600	1000	85	260,000		
HDV 19-1110LS	HDV 19-1110LB	1000	800	1100	19U	600	1000	100	267,000		
HDV 25-1112LS	HDV 25-1112LB	1250	800	1100	25U	600	1000	115	274,000		
HDV 31-1115LS	HDV 31-1115LB	1500	800	1100	31U	600	1000	129	281,000		
HDV 36-1117LS	HDV 36-1117LB	1750	800	1100	36U	600	1000	147	292,000		
HDV 42-1120LS	HDV 42-1120LB	2000	800	1100	42U	600	1000	162	302,000		
HDV 46-1122LS	HDV 46-1122LB	2200	800	1100	46U	600	1000	174	322,000		

※この紙面の商品には消費税は含まれておりません。

U=44.45

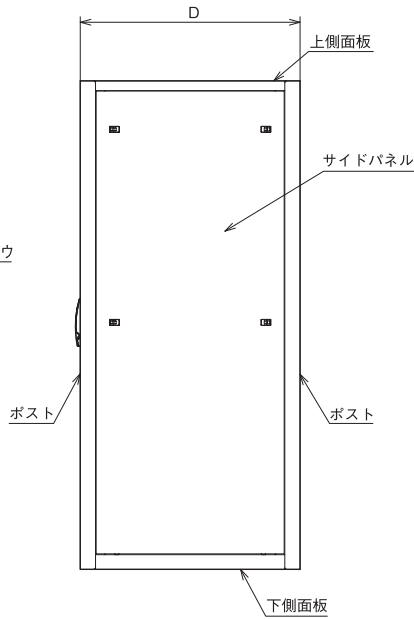
外形寸法図 [HDV・HDV-W・HDV-L]

前面

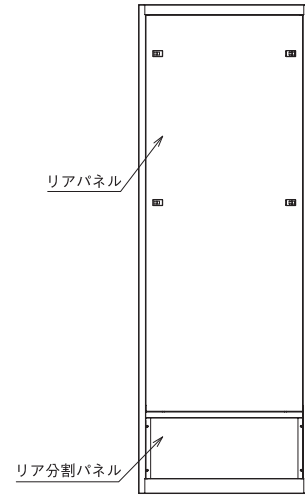


※()内の数値はW600の値です。

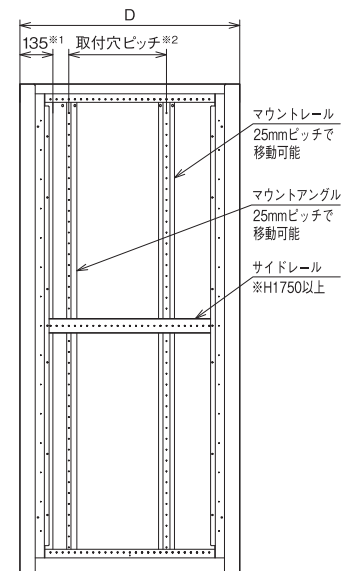
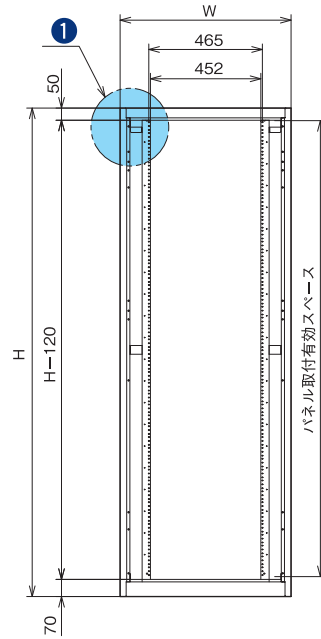
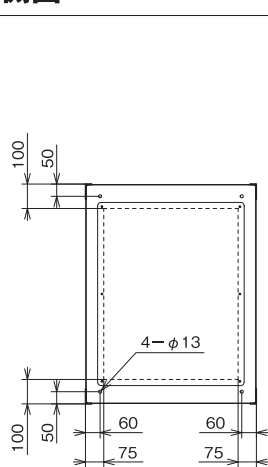
側面



背面

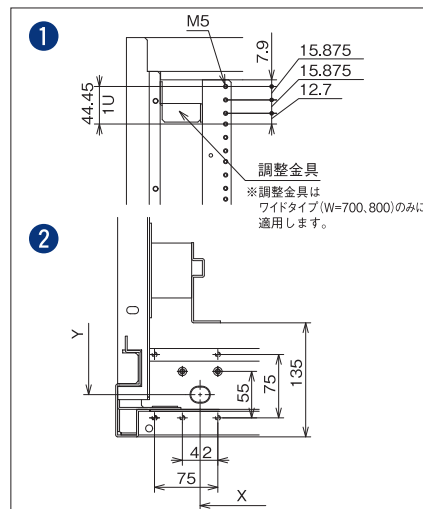
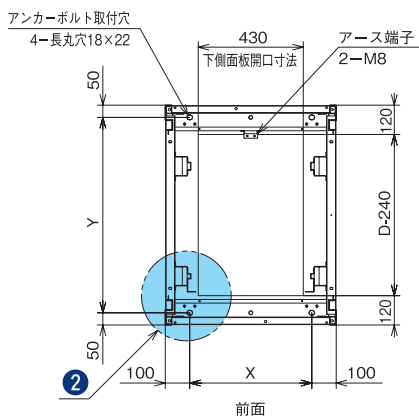


上側面

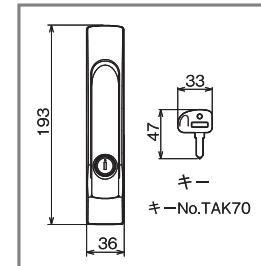


※1: 60mmまで前方へ移動可能です。
 注) 前面有効スペースは45mmになります。
 注) 移動によって、オプションが取付けできない場合があります。
 ※2: 取付穴ピッチ=250mm, 300mm, 400mm, 450mm
 (左から順にD=600/700/800/900/1000/1100mmの場合)

断面



●キー付き平面ハンドル



■受注仕様

ラックのドアごとにキーNo.の設定ができます。
 マスターキー仕様は別途ご相談ください。
 (鍵の番号管理はお客様にてお願いします。)

自然換気仕様 ワイド600の19インチラック

サーバーラックHDV-S

許容荷重 **500kg**

耐震荷重 **300kg**

ラックマウント型サーバーを搭載するためのリアマウントアングルを標準装備しています。

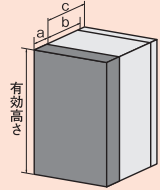
主な特長



外形寸法図 P16

ラック内部有効スペース

- a 前面有効スペース
- b 機器搭載スペース
- c 機器搭載スペース+背面配線スペース



*1 有効スペースCは、電源コンセント実装の場合です。
*2 台板は、マウントアングルより30mm後部から設置されます。

品番	有効高さ	a	b	c	品番	有効高さ	a	b	c
HDV 14-6007S(B)-S	620	375	410		HDV 14-9007S(B)-S	620	70	605	710
HDV 19-6010S(B)-S	870				HDV 19-9010S(B)-S	870			
HDV 25-6012S(B)-S	1120				HDV 25-9012S(B)-S	1120			
HDV 31-6015S(B)-S	1370				HDV 31-9015S(B)-S	1370			
HDV 36-6017S(B)-S	1620				HDV 36-9017S(B)-S	1620			
HDV 42-6020S(B)-S	1870				HDV 42-9020S(B)-S	1870			
HDV 46-6022S(B)-S	2070				HDV 46-9022S(B)-S	2070			
HDV 14-7007S(B)-S	620				HDV 14-1007S(B)-S	620			
HDV 19-7010S(B)-S	870				HDV 19-1010S(B)-S	870			
HDV 25-7012S(B)-S	1120				HDV 25-1012S(B)-S	1120			
HDV 31-7015S(B)-S	1370	HDV 31-1015S(B)-S	1370						
HDV 36-7017S(B)-S	1620	HDV 36-1017S(B)-S	1620						
HDV 42-7020S(B)-S	1870	HDV 42-1020S(B)-S	1870						
HDV 46-7022S(B)-S	2070	HDV 46-1022S(B)-S	2070						
HDV 14-8007S(B)-S	620	HDV 14-1107S(B)-S	620						
HDV 19-8010S(B)-S	870	HDV 19-1110S(B)-S	870						
HDV 25-8012S(B)-S	1120	HDV 25-1112S(B)-S	1120						
HDV 31-8015S(B)-S	1370	HDV 31-1115S(B)-S	1370						
HDV 36-8017S(B)-S	1620	HDV 36-1117S(B)-S	1620						
HDV 42-8020S(B)-S	1870	HDV 42-1120S(B)-S	1870						
HDV 46-8022S(B)-S	2070	HDV 46-1122S(B)-S	2070						

※マウントアングル間の開口寸法は452mmです。

単位: mm

品番	品番	H	外形寸法	外形寸法	外形寸法	パネル取付有効スペース	アンカーボルト取付ピッチ	アンカーボルト取付ピッチ	重量(kg)	標準価格(円)
ホワイトグレー	ブラック		W	D		X	Y			
HDV 14-6007S-S	HDV 14-6007B-S	750	600	600		14U	400	500	59	174,000
HDV 19-6010S-S	HDV 19-6010B-S	1000	600	600		19U	400	500	72	179,000
HDV 25-6012S-S	HDV 25-6012B-S	1250	600	600		25U	400	500	84	185,000
HDV 31-6015S-S	HDV 31-6015B-S	1500	600	600		31U	400	500	96	193,000
HDV 36-6017S-S	HDV 36-6017B-S	1750	600	600		36U	400	500	111	203,000
HDV 42-6020S-S	HDV 42-6020B-S	2000	600	600		42U	400	500	124	213,000
HDV 46-6022S-S	HDV 46-6022B-S	2200	600	600		46U	400	500	134	223,000
HDV 14-7007S-S	HDV 14-7007B-S	750	600	700		14U	400	600	62	180,000
HDV 19-7010S-S	HDV 19-7010B-S	1000	600	700		19U	400	600	75	185,000
HDV 25-7012S-S	HDV 25-7012B-S	1250	600	700		25U	400	600	88	191,000
HDV 31-7015S-S	HDV 31-7015B-S	1500	600	700		31U	400	600	100	199,000
HDV 36-7017S-S	HDV 36-7017B-S	1750	600	700		36U	400	600	116	209,000
HDV 42-7020S-S	HDV 42-7020B-S	2000	600	700		42U	400	600	129	218,000
HDV 46-7022S-S	HDV 46-7022B-S	2200	600	700		46U	400	600	139	229,000
HDV 14-8007S-S	HDV 14-8007B-S	750	600	800		14U	400	700	65	183,000
HDV 19-8010S-S	HDV 19-8010B-S	1000	600	800		19U	400	700	78	188,000
HDV 25-8012S-S	HDV 25-8012B-S	1250	600	800		25U	400	700	91	194,000
HDV 31-8015S-S	HDV 31-8015B-S	1500	600	800		31U	400	700	104	202,000
HDV 36-8017S-S	HDV 36-8017B-S	1750	600	800		36U	400	700	121	212,000
HDV 42-8020S-S	HDV 42-8020B-S	2000	600	800		42U	400	700	134	222,000
HDV 46-8022S-S	HDV 46-8022B-S	2200	600	800		46U	400	700	144	235,000
HDV 14-9007S-S	HDV 14-9007B-S	750	600	900		14U	400	800	67	201,000
HDV 19-9010S-S	HDV 19-9010B-S	1000	600	900		19U	400	800	81	205,000
HDV 25-9012S-S	HDV 25-9012B-S	1250	600	900		25U	400	800	95	211,000
HDV 31-9015S-S	HDV 31-9015B-S	1500	600	900		31U	400	800	108	219,000
HDV 36-9017S-S	HDV 36-9017B-S	1750	600	900		36U	400	800	125	228,000
HDV 42-9020S-S	HDV 42-9020B-S	2000	600	900		42U	400	800	139	238,000
HDV 46-9022S-S	HDV 46-9022B-S	2200	600	900		46U	400	800	150	249,000
HDV 14-1007S-S	HDV 14-1007B-S	750	600	1000		14U	400	900	70	223,000
HDV 19-1010S-S	HDV 19-1010B-S	1000	600	1000		19U	400	900	84	227,000
HDV 25-1012S-S	HDV 25-1012B-S	1250	600	1000		25U	400	900	98	233,000
HDV 31-1015S-S	HDV 31-1015B-S	1500	600	1000		31U	400	900	111	241,000
HDV 36-1017S-S	HDV 36-1017B-S	1750	600	1000		36U	400	900	130	251,000
HDV 42-1020S-S	HDV 42-1020B-S	2000	600	1000		42U	400	900	144	261,000
HDV 46-1022S-S	HDV 46-1022B-S	2200	600	1000		46U	400	900	155	273,000
HDV 14-1107S-S	HDV 14-1107B-S	750	600	1100		14U	400	1000	73	247,000
HDV 19-1110S-S	HDV 19-1110B-S	1000	600	1100		19U	400	1000	87	257,000
HDV 25-1112S-S	HDV 25-1112B-S	1250	600	1100		25U	400	1000	102	267,000
HDV 31-1115S-S	HDV 31-1115B-S	1500	600	1100		31U	400	1000	115	277,000
HDV 36-1117S-S	HDV 36-1117B-S	1750	600	1100		36U	400	1000	135	287,000
HDV 42-1120S-S	HDV 42-1120B-S	2000	600	1100		42U	400	1000	149	297,000
HDV 46-1122S-S	HDV 46-1122B-S	2200	600	1100		46U	400	1000	160	317,000

※この紙面の商品には消費税は含まれておりません。

U=44.45

自然換気仕様 ワイド700の19インチラック

サーバーラックHDV-W-S

許容荷重 **500kg**

耐震荷重 **300kg**

ラックマウント型サーバーを搭載するためのリアマウントアングルを標準装備しています。

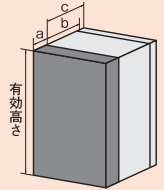
主な特長



外形寸法図 P16

ラック内部有効スペース

- a 前面有効スペース
- b 機器搭載スペース
- c 機器搭載スペース+背面配線スペース



※1 有効スペースCは、電源コンセント実装の場合です。
 ※2 台板は、マウントアングルより30mm後部から設置されます。

品番	有効高さ	a	b	c	品番	有効高さ	a	b	c
HDV 14-6007WS(B)-S	620	375	410	410	HDV 14-9007WS(B)-S	620	70	605	710
HDV 19-6010WS(B)-S	870				HDV 19-9010WS(B)-S	870			
HDV 25-6012WS(B)-S	1120				HDV 25-9012WS(B)-S	1120			
HDV 31-6015WS(B)-S	1370				HDV 31-9015WS(B)-S	1370			
HDV 36-6017WS(B)-S	1620				HDV 36-9017WS(B)-S	1620			
HDV 42-6020WS(B)-S	1870				HDV 42-9020WS(B)-S	1870			
HDV 46-6022WS(B)-S	2070				HDV 46-9022WS(B)-S	2070			
HDV 14-7007WS(B)-S	620				HDV 14-1007WS(B)-S	620			
HDV 19-7010WS(B)-S	870				HDV 19-1010WS(B)-S	870			
HDV 25-7012WS(B)-S	1120				HDV 25-1012WS(B)-S	1120			
HDV 31-7015WS(B)-S	1370	HDV 31-1015WS(B)-S	1370						
HDV 36-7017WS(B)-S	1620	HDV 36-1017WS(B)-S	1620						
HDV 42-7020WS(B)-S	1870	HDV 42-1020WS(B)-S	1870						
HDV 46-7022WS(B)-S	2070	HDV 46-1022WS(B)-S	2070						
HDV 14-8007WS(B)-S	620	HDV 14-1107WS(B)-S	620						
HDV 19-8010WS(B)-S	870	HDV 19-1110WS(B)-S	870						
HDV 25-8012WS(B)-S	1120	HDV 25-1112WS(B)-S	1120						
HDV 31-8015WS(B)-S	1370	HDV 31-1115WS(B)-S	1370						
HDV 36-8017WS(B)-S	1620	HDV 36-1117WS(B)-S	1620						
HDV 42-8020WS(B)-S	1870	HDV 42-1120WS(B)-S	1870						
HDV 46-8022WS(B)-S	2070	HDV 46-1122WS(B)-S	2070						

※マウントアングル間の間口寸法は452mmです。

品番		外形寸法			パネル取付有効スペース	アンカーボルト取付ピッチ		重量 (kg)	標準価格 (円)
ホワイトグレー	ブラック	H	W	D	X	Y			
HDV 14-6007WS-S	HDV 14-6007WB-S	750	700	600	14U	500	500	66	183,000
HDV 19-6010WS-S	HDV 19-6010WB-S	1000	700	600	19U	500	500	79	188,000
HDV 25-6012WS-S	HDV 25-6012WB-S	1250	700	600	25U	500	500	92	194,000
HDV 31-6015WS-S	HDV 31-6015WB-S	1500	700	600	31U	500	500	104	202,000
HDV 36-6017WS-S	HDV 36-6017WB-S	1750	700	600	36U	500	500	119	210,000
HDV 42-6020WS-S	HDV 42-6020WB-S	2000	700	600	42U	500	500	132	218,000
HDV 46-6022WS-S	HDV 46-6022WB-S	2200	700	600	46U	500	500	142	233,000
HDV 14-7007WS-S	HDV 14-7007WB-S	750	700	700	14U	500	600	69	199,000
HDV 19-7010WS-S	HDV 19-7010WB-S	1000	700	700	19U	500	600	83	204,000
HDV 25-7012WS-S	HDV 25-7012WB-S	1250	700	700	25U	500	600	95	210,000
HDV 31-7015WS-S	HDV 31-7015WB-S	1500	700	700	31U	500	600	108	218,000
HDV 36-7017WS-S	HDV 36-7017WB-S	1750	700	700	36U	500	600	124	225,000
HDV 42-7020WS-S	HDV 42-7020WB-S	2000	700	700	42U	500	600	137	235,000
HDV 46-7022WS-S	HDV 46-7022WB-S	2200	700	700	46U	500	600	147	245,000
HDV 14-8007WS-S	HDV 14-8007WB-S	750	700	800	14U	500	700	72	204,000
HDV 19-8010WS-S	HDV 19-8010WB-S	1000	700	800	19U	500	700	86	209,000
HDV 25-8012WS-S	HDV 25-8012WB-S	1250	700	800	25U	500	700	99	215,000
HDV 31-8015WS-S	HDV 31-8015WB-S	1500	700	800	31U	500	700	112	223,000
HDV 36-8017WS-S	HDV 36-8017WB-S	1750	700	800	36U	500	700	129	233,000
HDV 42-8020WS-S	HDV 42-8020WB-S	2000	700	800	42U	500	700	142	243,000
HDV 46-8022WS-S	HDV 46-8022WB-S	2200	700	800	46U	500	700	152	256,000
HDV 14-9007WS-S	HDV 14-9007WB-S	750	700	900	14U	500	800	75	222,000
HDV 19-9010WS-S	HDV 19-9010WB-S	1000	700	900	19U	500	800	89	226,000
HDV 25-9012WS-S	HDV 25-9012WB-S	1250	700	900	25U	500	800	103	232,000
HDV 31-9015WS-S	HDV 31-9015WB-S	1500	700	900	31U	500	800	116	240,000
HDV 36-9017WS-S	HDV 36-9017WB-S	1750	700	900	36U	500	800	134	249,000
HDV 42-9020WS-S	HDV 42-9020WB-S	2000	700	900	42U	500	800	147	259,000
HDV 46-9022WS-S	HDV 46-9022WB-S	2200	700	900	46U	500	800	158	270,000
HDV 14-1007WS-S	HDV 14-1007WB-S	750	700	1000	14U	500	900	78	238,000
HDV 19-1010WS-S	HDV 19-1010WB-S	1000	700	1000	19U	500	900	92	242,000
HDV 25-1012WS-S	HDV 25-1012WB-S	1250	700	1000	25U	500	900	106	248,000
HDV 31-1015WS-S	HDV 31-1015WB-S	1500	700	1000	31U	500	900	120	256,000
HDV 36-1017WS-S	HDV 36-1017WB-S	1750	700	1000	36U	500	900	138	260,000
HDV 42-1020WS-S	HDV 42-1020WB-S	2000	700	1000	42U	500	900	153	276,000
HDV 46-1022WS-S	HDV 46-1022WB-S	2200	700	1000	46U	500	900	163	288,000
HDV 14-1107WS-S	HDV 14-1107WB-S	750	700	1100	14U	500	1000	81	259,000
HDV 19-1110WS-S	HDV 19-1110WB-S	1000	700	1100	19U	500	1000	96	269,000
HDV 25-1112WS-S	HDV 25-1112WB-S	1250	700	1100	25U	500	1000	110	279,000
HDV 31-1115WS-S	HDV 31-1115WB-S	1500	700	1100	31U	500	1000	124	289,000
HDV 36-1117WS-S	HDV 36-1117WB-S	1750	700	1100	36U	500	1000	143	299,000
HDV 42-1120WS-S	HDV 42-1120WB-S	2000	700	1100	42U	500	1000	158	309,000
HDV 46-1122WS-S	HDV 46-1122WB-S	2200	700	1100	46U	500	1000	169	329,000

※この紙面の商品には消費税は含まれておりません。

U=44.45

自然換気仕様 ワイド800の19インチラック

サーバーラックHDV-L-S

許容荷重 **500kg**

耐震荷重 **300kg**

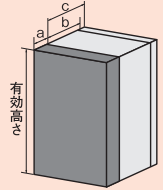
ラックマウント型サーバーを搭載するためのリアマウントアングルを標準装備しています。

主な特長



ラック内部有効スペース

- a 前面有効スペース
- b 機器搭載スペース
- c 機器搭載スペース+背面配線スペース



※1 有効スペースCは、電源コンセント実装の場合です。
 ※2 台板は、マウントアングルより30mm後部から設置されます。

品番	有効高さ	a	b	c	品番	有効高さ	a	b	c
HDV 14-6007LS(B)-S	620	375	410	410	HDV 14-9007LS(B)-S	620	70	605	710
HDV 19-6010LS(B)-S	870				HDV 19-9010LS(B)-S	870			
HDV 25-6012LS(B)-S	1120				HDV 25-9012LS(B)-S	1120			
HDV 31-6015LS(B)-S	1370				HDV 31-9015LS(B)-S	1370			
HDV 36-6017LS(B)-S	1620				HDV 36-9017LS(B)-S	1620			
HDV 42-6020LS(B)-S	1870				HDV 42-9020LS(B)-S	1870			
HDV 46-6022LS(B)-S	2070				HDV 46-9022LS(B)-S	2070			
HDV 14-7007LS(B)-S	620				HDV 14-1007LS(B)-S	620			
HDV 19-7010LS(B)-S	870				HDV 19-1010LS(B)-S	870			
HDV 25-7012LS(B)-S	1120				HDV 25-1012LS(B)-S	1120			
HDV 31-7015LS(B)-S	1370				HDV 31-1015LS(B)-S	1370			
HDV 36-7017LS(B)-S	1620				HDV 36-1017LS(B)-S	1620			
HDV 42-7020LS(B)-S	1870	HDV 42-1020LS(B)-S	1870						
HDV 46-7022LS(B)-S	2070	HDV 46-1022LS(B)-S	2070						
HDV 14-8007LS(B)-S	620	425	510	HDV 14-1107LS(B)-S	620	70	605	810	
HDV 19-8010LS(B)-S	870			HDV 19-1110LS(B)-S	870				
HDV 25-8012LS(B)-S	1120			HDV 25-1112LS(B)-S	1120				
HDV 31-8015LS(B)-S	1370			HDV 31-1115LS(B)-S	1370				
HDV 36-8017LS(B)-S	1620			HDV 36-1117LS(B)-S	1620				
HDV 42-8020LS(B)-S	1870			HDV 42-1120LS(B)-S	1870				
HDV 46-8022LS(B)-S	2070			HDV 46-1122LS(B)-S	2070				

※マウントアングル間の間口寸法は452mmです。

外形寸法図 P16

単位: mm

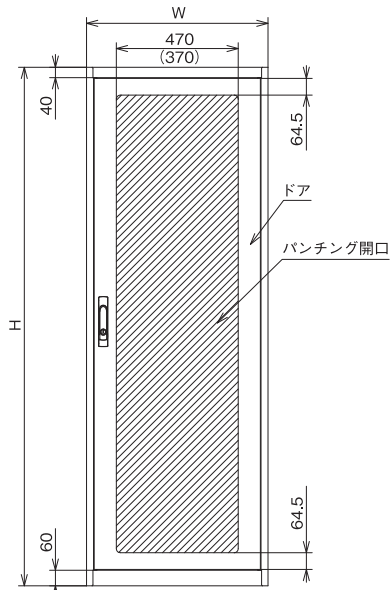
品番	品番	H	W	D	パネル取付有効スペース	アンカーボルト取付ピッチ X	アンカーボルト取付ピッチ Y	重量 (kg)	標準価格 (円)
HDV 14-6007LS-S	HDV 14-6007LB-S	750	800	600	14U	600	500	71	222,000
HDV 19-6010LS-S	HDV 19-6010LB-S	1000	800	600	19U	600	500	84	227,000
HDV 25-6012LS-S	HDV 25-6012LB-S	1250	800	600	25U	600	500	97	233,000
HDV 31-6015LS-S	HDV 31-6015LB-S	1500	800	600	31U	600	500	110	241,000
HDV 36-6017LS-S	HDV 36-6017LB-S	1750	800	600	36U	600	500	124	250,000
HDV 42-6020LS-S	HDV 42-6020LB-S	2000	800	600	42U	600	500	138	260,000
HDV 46-6022LS-S	HDV 46-6022LB-S	2200	800	600	46U	600	500	147	273,000
HDV 14-7007LS-S	HDV 14-7007LB-S	750	800	700	14U	600	600	74	240,000
HDV 19-7010LS-S	HDV 19-7010LB-S	1000	800	700	19U	600	600	87	245,000
HDV 25-7012LS-S	HDV 25-7012LB-S	1250	800	700	25U	600	600	101	251,000
HDV 31-7015LS-S	HDV 31-7015LB-S	1500	800	700	31U	600	600	114	259,000
HDV 36-7017LS-S	HDV 36-7017LB-S	1750	800	700	36U	600	600	129	268,000
HDV 42-7020LS-S	HDV 42-7020LB-S	2000	800	700	42U	600	600	143	278,000
HDV 46-7022LS-S	HDV 46-7022LB-S	2200	800	700	46U	600	600	153	291,000
HDV 14-8007LS-S	HDV 14-8007LB-S	750	800	800	14U	600	700	77	255,000
HDV 19-8010LS-S	HDV 19-8010LB-S	1000	800	800	19U	600	700	91	260,000
HDV 25-8012LS-S	HDV 25-8012LB-S	1250	800	800	25U	600	700	105	266,000
HDV 31-8015LS-S	HDV 31-8015LB-S	1500	800	800	31U	600	700	118	274,000
HDV 36-8017LS-S	HDV 36-8017LB-S	1750	800	800	36U	600	700	135	284,000
HDV 42-8020LS-S	HDV 42-8020LB-S	2000	800	800	42U	600	700	149	294,000
HDV 46-8022LS-S	HDV 46-8022LB-S	2200	800	800	46U	600	700	159	307,000
HDV 14-9007LS-S	HDV 14-9007LB-S	750	800	900	14U	600	800	81	269,000
HDV 19-9010LS-S	HDV 19-9010LB-S	1000	800	900	19U	600	800	95	274,000
HDV 25-9012LS-S	HDV 25-9012LB-S	1250	800	900	25U	600	800	109	280,000
HDV 31-9015LS-S	HDV 31-9015LB-S	1500	800	900	31U	600	800	122	288,000
HDV 36-9017LS-S	HDV 36-9017LB-S	1750	800	900	36U	600	800	140	298,000
HDV 42-9020LS-S	HDV 42-9020LB-S	2000	800	900	42U	600	800	154	308,000
HDV 46-9022LS-S	HDV 46-9022LB-S	2200	800	900	46U	600	800	164	321,000
HDV 14-1007LS-S	HDV 14-1007LB-S	750	800	1000	14U	600	900	84	281,000
HDV 19-1010LS-S	HDV 19-1010LB-S	1000	800	1000	19U	600	900	98	286,000
HDV 25-1012LS-S	HDV 25-1012LB-S	1250	800	1000	25U	600	900	113	292,000
HDV 31-1015LS-S	HDV 31-1015LB-S	1500	800	1000	31U	600	900	127	300,000
HDV 36-1017LS-S	HDV 36-1017LB-S	1750	800	1000	36U	600	900	145	310,000
HDV 42-1020LS-S	HDV 42-1020LB-S	2000	800	1000	42U	600	900	159	320,000
HDV 46-1022LS-S	HDV 46-1022LB-S	2200	800	1000	46U	600	900	170	333,000
HDV 14-1107LS-S	HDV 14-1107LB-S	750	800	1100	14U	600	1000	87	301,000
HDV 19-1110LS-S	HDV 19-1110LB-S	1000	800	1100	19U	600	1000	102	311,000
HDV 25-1112LS-S	HDV 25-1112LB-S	1250	800	1100	25U	600	1000	117	321,000
HDV 31-1115LS-S	HDV 31-1115LB-S	1500	800	1100	31U	600	1000	131	331,000
HDV 36-1117LS-S	HDV 36-1117LB-S	1750	800	1100	36U	600	1000	150	341,000
HDV 42-1120LS-S	HDV 42-1120LB-S	2000	800	1100	42U	600	1000	165	351,000
HDV 46-1122LS-S	HDV 46-1122LB-S	2200	800	1100	46U	600	1000	176	371,000

※この紙面の商品には消費税は含まれておりません。

U=44.45

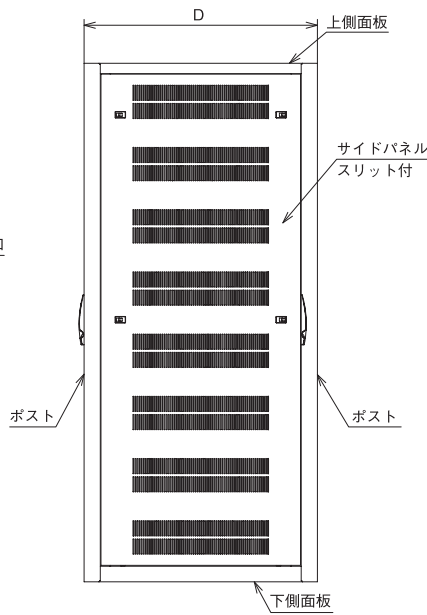
外形寸法図 [HDV-S・HDV-W-S・HDV-L-S]

前面

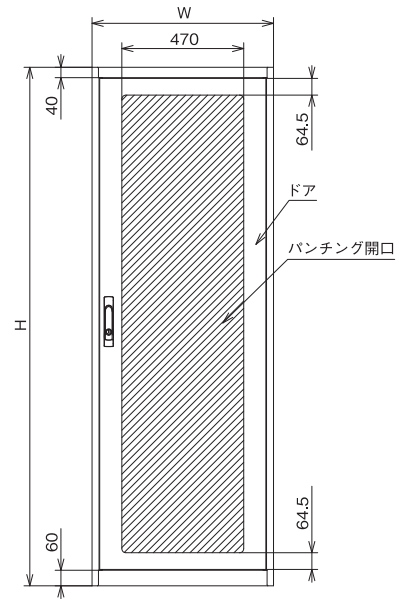


※()内の数値はW600の値です。

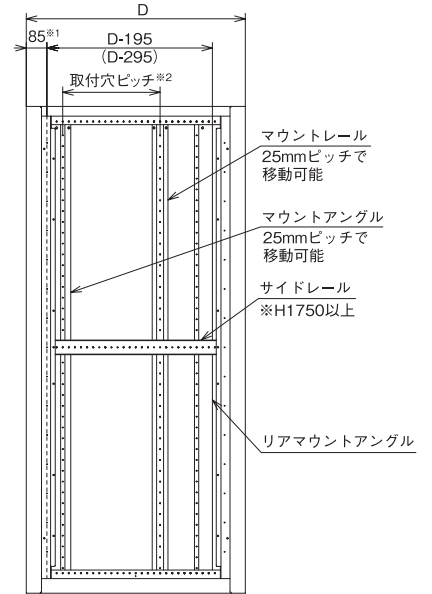
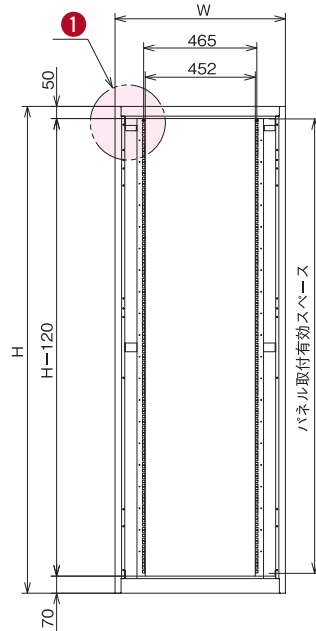
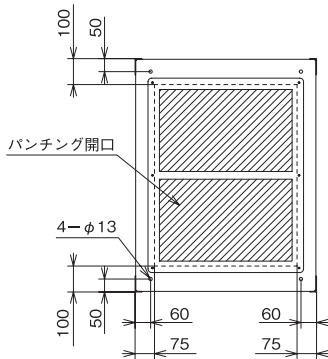
側面



背面

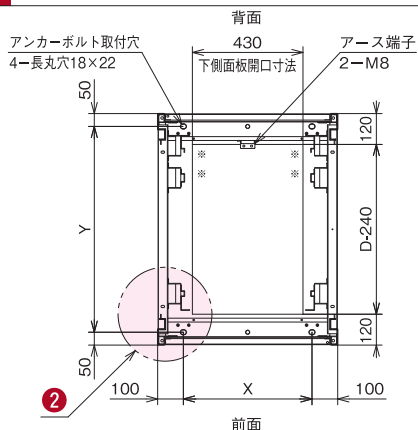


上側面

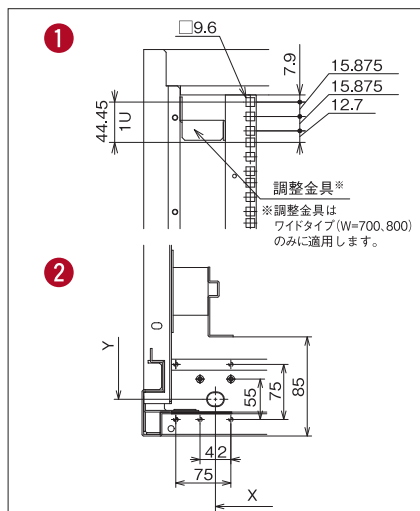


※1: 60mmまで前方へ移動可能です。
 注) 前面有効スペースは45mmになります。
 ※2: 取付穴ピッチ=250mm, 300mm, 400mm, 450mm
 (左から順にD=600/700/800/900/1000/1100mmの場合)
 ※3: ()内の数値はD1100の値です。

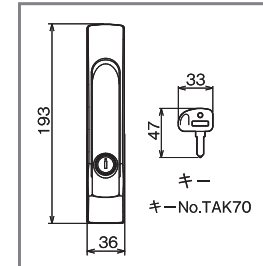
断面



※ワイドタイプのD600, 700の場合、リアマウントアングルとマウントレールは一体物の調整金具にて取付けます。



●キー付き平面ハンドル



受注仕様

ラックのドアごとにキーNo.の設定ができます。
 マスターキー仕様は別途ご相談ください。
 (鍵の番号管理はお客様にてお願いします。)

扉・パネルなし ワイド600の19インチラック

オープンラックHDV-0

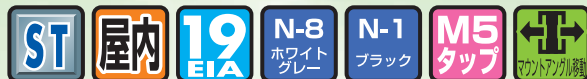
許容荷重 **500kg**

耐震荷重 **300kg**



ラックマウント型サーバーを搭載する場合は
背面にもオプションのマウントアングルが必要です。

主な特長



外形寸法図 P20

単位：mm

品番	品番	外形寸法			パネル取付有効スペース	アンカーボルト取付ピッチ		重量 (kg)	標準価格 (円)
		H	W	D		X	Y		
HDV 14-6007S-O	HDV 14-6007B-O	750	600	600	14U	400	500	38	68,000
HDV 19-6010S-O	HDV 19-6010B-O	1000	〃	〃	19U	〃	〃	45	69,000
HDV 25-6012S-O	HDV 25-6012B-O	1250	〃	〃	25U	〃	〃	51	71,000
HDV 31-6015S-O	HDV 31-6015B-O	1500	〃	〃	31U	〃	〃	57	74,000
HDV 36-6017S-O	HDV 36-6017B-O	1750	〃	〃	36U	〃	〃	66	84,000
HDV 42-6020S-O	HDV 42-6020B-O	2000	〃	〃	42U	〃	〃	72	90,000
HDV 46-6022S-O	HDV 46-6022B-O	2200	〃	〃	46U	〃	〃	77	97,000
HDV 14-7007S-O	HDV 14-7007B-O	750	600	700	14U	400	600	40	69,000
HDV 19-7010S-O	HDV 19-7010B-O	1000	〃	〃	19U	〃	〃	47	70,000
HDV 25-7012S-O	HDV 25-7012B-O	1250	〃	〃	25U	〃	〃	53	72,000
HDV 31-7015S-O	HDV 31-7015B-O	1500	〃	〃	31U	〃	〃	59	76,000
HDV 36-7017S-O	HDV 36-7017B-O	1750	〃	〃	36U	〃	〃	68	87,000
HDV 42-7020S-O	HDV 42-7020B-O	2000	〃	〃	42U	〃	〃	74	94,000
HDV 46-7022S-O	HDV 46-7022B-O	2200	〃	〃	46U	〃	〃	79	101,000
HDV 14-8007S-O	HDV 14-8007B-O	750	600	800	14U	400	700	42	74,000
HDV 19-8010S-O	HDV 19-8010B-O	1000	〃	〃	19U	〃	〃	48	75,000
HDV 25-8012S-O	HDV 25-8012B-O	1250	〃	〃	25U	〃	〃	55	78,000
HDV 31-8015S-O	HDV 31-8015B-O	1500	〃	〃	31U	〃	〃	61	81,000
HDV 36-8017S-O	HDV 36-8017B-O	1750	〃	〃	36U	〃	〃	70	93,000
HDV 42-8020S-O	HDV 42-8020B-O	2000	〃	〃	42U	〃	〃	76	99,000
HDV 46-8022S-O	HDV 46-8022B-O	2200	〃	〃	46U	〃	〃	81	106,000
HDV 14-9007S-O	HDV 14-9007B-O	750	600	900	14U	400	800	44	83,000
HDV 19-9010S-O	HDV 19-9010B-O	1000	〃	〃	19U	〃	〃	50	84,000
HDV 25-9012S-O	HDV 25-9012B-O	1250	〃	〃	25U	〃	〃	57	85,000
HDV 31-9015S-O	HDV 31-9015B-O	1500	〃	〃	31U	〃	〃	63	87,000
HDV 36-9017S-O	HDV 36-9017B-O	1750	〃	〃	36U	〃	〃	72	97,000
HDV 42-9020S-O	HDV 42-9020B-O	2000	〃	〃	42U	〃	〃	78	104,000
HDV 46-9022S-O	HDV 46-9022B-O	2200	〃	〃	46U	〃	〃	84	110,000
HDV 14-1007S-O	HDV 14-1007B-O	750	600	1000	14U	400	900	46	88,000
HDV 19-1010S-O	HDV 19-1010B-O	1000	〃	〃	19U	〃	〃	52	89,000
HDV 25-1012S-O	HDV 25-1012B-O	1250	〃	〃	25U	〃	〃	58	90,000
HDV 31-1015S-O	HDV 31-1015B-O	1500	〃	〃	31U	〃	〃	65	93,000
HDV 36-1017S-O	HDV 36-1017B-O	1750	〃	〃	36U	〃	〃	74	103,000
HDV 42-1020S-O	HDV 42-1020B-O	2000	〃	〃	42U	〃	〃	81	109,000
HDV 46-1022S-O	HDV 46-1022B-O	2200	〃	〃	46U	〃	〃	86	116,000

※この紙面の商品には消費税は含まれておりません。

※D1100のHDVをオープンラックとして使用した場合、記載の強度(耐震荷重)は保持できません。

U=44.45

扉・パネルなし ワイド700の19インチラック

オープンラックHDV-W-0

許容荷重 **500kg**

耐震荷重 **300kg**



ラックマウント型サーバーを搭載する場合は
背面にもオプションのマウントアングルが必要です。

主な特長



外形寸法図 P20

単位：mm

品番		外形寸法			パネル取付 有効スペース	アンカーボルト取付ピッチ		重量 (kg)	標準価格 (円)
ホワイトグレー	ブラック	H	W	D		X	Y		
HDV 14-6007WS-O	HDV 14-6007WB-O	750	700	600	14U	500	500	44	71,000
HDV 19-6010WS-O	HDV 19-6010WB-O	1000	〃	〃	19U	〃	〃	50	72,000
HDV 25-6012WS-O	HDV 25-6012WB-O	1250	〃	〃	25U	〃	〃	56	75,000
HDV 31-6015WS-O	HDV 31-6015WB-O	1500	〃	〃	31U	〃	〃	63	78,000
HDV 36-6017WS-O	HDV 36-6017WB-O	1750	〃	〃	36U	〃	〃	71	89,000
HDV 42-6020WS-O	HDV 42-6020WB-O	2000	〃	〃	42U	〃	〃	77	97,000
HDV 46-6022WS-O	HDV 46-6022WB-O	2200	〃	〃	46U	〃	〃	82	103,000
HDV 14-7007WS-O	HDV 14-7007WB-O	750	700	700	14U	500	600	46	75,000
HDV 19-7010WS-O	HDV 19-7010WB-O	1000	〃	〃	19U	〃	〃	52	76,000
HDV 25-7012WS-O	HDV 25-7012WB-O	1250	〃	〃	25U	〃	〃	58	79,000
HDV 31-7015WS-O	HDV 31-7015WB-O	1500	〃	〃	31U	〃	〃	65	83,000
HDV 36-7017WS-O	HDV 36-7017WB-O	1750	〃	〃	36U	〃	〃	73	94,000
HDV 42-7020WS-O	HDV 42-7020WB-O	2000	〃	〃	42U	〃	〃	80	101,000
HDV 46-7022WS-O	HDV 46-7022WB-O	2200	〃	〃	46U	〃	〃	85	107,000
HDV 14-8007WS-O	HDV 14-8007WB-O	750	700	800	14U	500	700	48	80,000
HDV 19-8010WS-O	HDV 19-8010WB-O	1000	〃	〃	19U	〃	〃	54	81,000
HDV 25-8012WS-O	HDV 25-8012WB-O	1250	〃	〃	25U	〃	〃	60	84,000
HDV 31-8015WS-O	HDV 31-8015WB-O	1500	〃	〃	31U	〃	〃	67	88,000
HDV 36-8017WS-O	HDV 36-8017WB-O	1750	〃	〃	36U	〃	〃	76	99,000
HDV 42-8020WS-O	HDV 42-8020WB-O	2000	〃	〃	42U	〃	〃	82	106,000
HDV 46-8022WS-O	HDV 46-8022WB-O	2200	〃	〃	46U	〃	〃	87	113,000
HDV 14-9007WS-O	HDV 14-9007WB-O	750	700	900	14U	500	800	50	89,000
HDV 19-9010WS-O	HDV 19-9010WB-O	1000	〃	〃	19U	〃	〃	56	90,000
HDV 25-9012WS-O	HDV 25-9012WB-O	1250	〃	〃	25U	〃	〃	62	92,000
HDV 31-9015WS-O	HDV 31-9015WB-O	1500	〃	〃	31U	〃	〃	69	94,000
HDV 36-9017WS-O	HDV 36-9017WB-O	1750	〃	〃	36U	〃	〃	78	104,000
HDV 42-9020WS-O	HDV 42-9020WB-O	2000	〃	〃	42U	〃	〃	84	110,000
HDV 46-9022WS-O	HDV 46-9022WB-O	2200	〃	〃	46U	〃	〃	89	117,000
HDV 14-1007WS-O	HDV 14-1007WB-O	750	700	1000	14U	500	900	52	92,000
HDV 19-1010WS-O	HDV 19-1010WB-O	1000	〃	〃	19U	〃	〃	58	93,000
HDV 25-1012WS-O	HDV 25-1012WB-O	1250	〃	〃	25U	〃	〃	64	96,000
HDV 31-1015WS-O	HDV 31-1015WB-O	1500	〃	〃	31U	〃	〃	71	99,000
HDV 36-1017WS-O	HDV 36-1017WB-O	1750	〃	〃	36U	〃	〃	80	109,000
HDV 42-1020WS-O	HDV 42-1020WB-O	2000	〃	〃	42U	〃	〃	87	116,000
HDV 46-1022WS-O	HDV 46-1022WB-O	2200	〃	〃	46U	〃	〃	92	122,000

※この紙面の商品には消費税は含まれておりません

※D1100のHDVをオープンラックとして使用した場合、記載の強度(耐震荷重)は保持できません。

U=44.45

扉・パネルなし ワイド800の19インチラック

オープンラックHDV-L-0

許容荷重 **500kg**

耐震荷重 **300kg**



ラックマウント型サーバーを搭載する場合は
背面にもオプションのマウントアングルが必要です。

主な特長



外形寸法図 P20

単位：mm

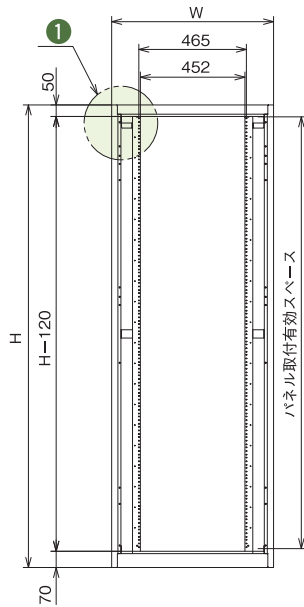
品番		外形寸法			パネル取付 有効スペース	アンカーボルト取付ピッチ		重量 (kg)	標準価格 (円)
ホワイトグレー	ブラック	H	W	D		X	Y		
HDV 14-6007LS-O	HDV 14-6007LB-O	750	800	600	14U	600	500	47	88,000
HDV 19-6010LS-O	HDV 19-6010LB-O	1000	〃	〃	19U	〃	〃	53	90,000
HDV 25-6012LS-O	HDV 25-6012LB-O	1250	〃	〃	25U	〃	〃	60	92,000
HDV 31-6015LS-O	HDV 31-6015LB-O	1500	〃	〃	31U	〃	〃	66	94,000
HDV 36-6017LS-O	HDV 36-6017LB-O	1750	〃	〃	36U	〃	〃	74	96,000
HDV 42-6020LS-O	HDV 42-6020LB-O	2000	〃	〃	42U	〃	〃	81	105,000
HDV 46-6022LS-O	HDV 46-6022LB-O	2200	〃	〃	46U	〃	〃	86	114,000
HDV 14-7007LS-O	HDV 14-7007LB-O	750	800	700	14U	600	600	49	95,000
HDV 19-7010LS-O	HDV 19-7010LB-O	1000	〃	〃	19U	〃	〃	56	97,000
HDV 25-7012LS-O	HDV 25-7012LB-O	1250	〃	〃	25U	〃	〃	62	99,000
HDV 31-7015LS-O	HDV 31-7015LB-O	1500	〃	〃	31U	〃	〃	68	101,000
HDV 36-7017LS-O	HDV 36-7017LB-O	1750	〃	〃	36U	〃	〃	77	103,000
HDV 42-7020LS-O	HDV 42-7020LB-O	2000	〃	〃	42U	〃	〃	83	112,000
HDV 46-7022LS-O	HDV 46-7022LB-O	2200	〃	〃	46U	〃	〃	88	127,000
HDV 14-8007LS-O	HDV 14-8007LB-O	750	800	800	14U	600	700	52	100,000
HDV 19-8010LS-O	HDV 19-8010LB-O	1000	〃	〃	19U	〃	〃	58	102,000
HDV 25-8012LS-O	HDV 25-8012LB-O	1250	〃	〃	25U	〃	〃	64	104,000
HDV 31-8015LS-O	HDV 31-8015LB-O	1500	〃	〃	31U	〃	〃	71	106,000
HDV 36-8017LS-O	HDV 36-8017LB-O	1750	〃	〃	36U	〃	〃	80	108,000
HDV 42-8020LS-O	HDV 42-8020LB-O	2000	〃	〃	42U	〃	〃	86	117,000
HDV 46-8022LS-O	HDV 46-8022LB-O	2200	〃	〃	46U	〃	〃	91	135,000
HDV 14-9007LS-O	HDV 14-9007LB-O	750	800	900	14U	600	800	54	110,000
HDV 19-9010LS-O	HDV 19-9010LB-O	1000	〃	〃	19U	〃	〃	60	112,000
HDV 25-9012LS-O	HDV 25-9012LB-O	1250	〃	〃	25U	〃	〃	67	114,000
HDV 31-9015LS-O	HDV 31-9015LB-O	1500	〃	〃	31U	〃	〃	73	116,000
HDV 36-9017LS-O	HDV 36-9017LB-O	1750	〃	〃	36U	〃	〃	82	123,000
HDV 42-9020LS-O	HDV 42-9020LB-O	2000	〃	〃	42U	〃	〃	89	132,000
HDV 46-9022LS-O	HDV 46-9022LB-O	2200	〃	〃	46U	〃	〃	94	142,000
HDV 14-1007LS-O	HDV 14-1007LB-O	750	800	1000	14U	600	900	56	120,000
HDV 19-1010LS-O	HDV 19-1010LB-O	1000	〃	〃	19U	〃	〃	63	122,000
HDV 25-1012LS-O	HDV 25-1012LB-O	1250	〃	〃	25U	〃	〃	69	124,000
HDV 31-1015LS-O	HDV 31-1015LB-O	1500	〃	〃	31U	〃	〃	75	126,000
HDV 36-1017LS-O	HDV 36-1017LB-O	1750	〃	〃	36U	〃	〃	85	138,000
HDV 42-1020LS-O	HDV 42-1020LB-O	2000	〃	〃	42U	〃	〃	91	147,000
HDV 46-1022LS-O	HDV 46-1022LB-O	2200	〃	〃	46U	〃	〃	96	157,000

※この紙面の商品には消費税は含まれておりません。

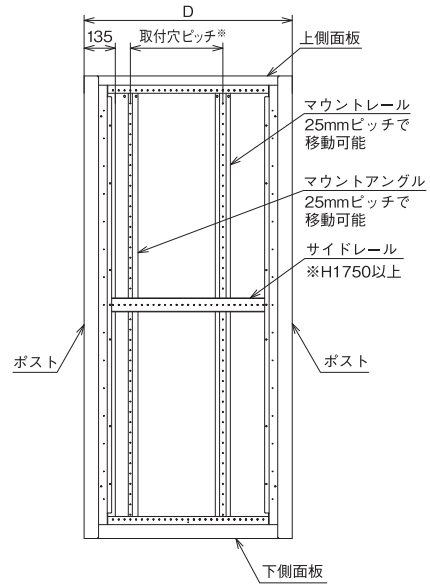
※D1100のHDVをオープンラックとして使用した場合、記載の強度(耐震荷重)は保持できません。

U=44.45

前面

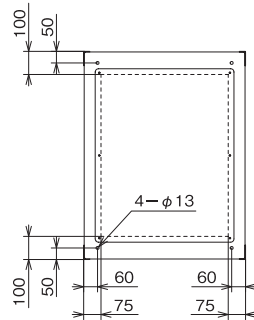


側面

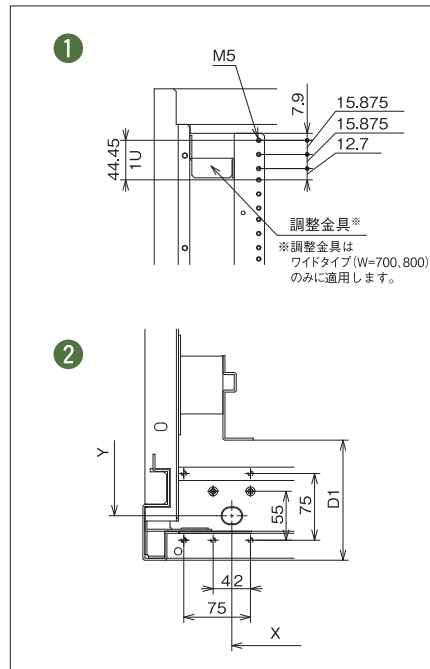
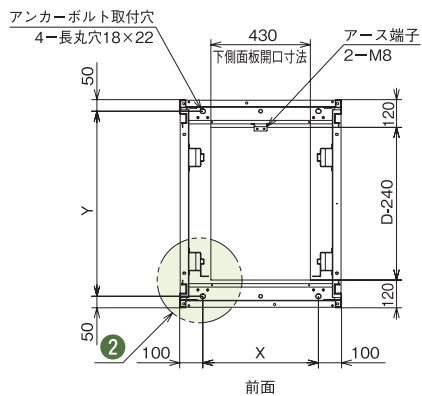


※取付穴ピッチ=250mm, 300mm, 400mm, 450mm
(左から順にD=600/700/800/900/1000mmの場合)

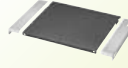





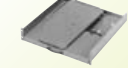





上側面




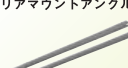
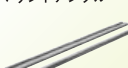
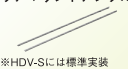
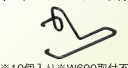



断面



オプション選定表

品名	品番/標準価格	奥行	幅					
			600	700	800	900	1000	1100
台板  スリット付は品番末尾にSを追加してください。価格は別途、お問合せください。※L型レール付	RP15-43L	6,900円	●	●				
	RP15-35L	6,300円	●					
	RP15-40L	6,700円	△/ー	●				
	RP15-50L	7,600円	△/ー					
	RP15-58L	8,300円			△	●	●	●
	RP15-70L	10,250円				△/ー	●	●
	RP15-80L	12,200円						●
重量台板  ※L型レール付	RP15-35LH	14,350円	●					
	RP15-40LH	15,300円	△/ー	●				
	RP15-50LH	16,400円	△/ー	●				
	RP15-58LH	18,150円			△	●	●	
	RP15-70LH	22,000円				△/ー	●	●
L型レール  ※1セット2本入り	RP965-41	3,100円		●				
	RP965-33	3,000円	●					
	RP965-38	3,100円	△/ー	●				
	RP965-48	3,450円	△/ー	●				
	RP965-56	3,800円			△	●	●	
	RP965-68	4,650円				△/ー	●	●
	RP965-78	6,000円						●
スライド式台板  スリット付は品番末尾にSを追加してください。価格は別途、お問合せください。	RP16-362K	21,600円	●					
	RP16-362LK	23,400円	●					
	RP16-363K	38,000円	●					
	RP16-472K	22,450円		●				
	RP16-472LK	24,600円		●				
	RP16-473K	39,500円		●				
	RP16-582K	25,050円			●			
	RP16-582LK	27,000円			●			
	RP16-583K	42,900円			●			
	RP16-592K	25,600円				●	●	
	RP16-592LK	27,550円				●	●	
RP16-593K	43,750円				●	●		
重量スライド式台板 	RP16-573LH	48,000円		●				
	RP16-683LH	51,000円			●			
	RP16-793LH	54,000円				●	●	
マウス台付スライド式台板 	RP16-472MP	24,850円		●				
	RP16-582MP	25,400円			●			
	RP16-592MP	26,450円				●	●	
	RP16-473MP	42,650円		●				
	RP16-583MP	43,200円			●			
	RP16-593MP	44,300円				●	●	
キーボードテーブル 	RP27	43,200円		●	●	●	●	
モニタースライド 	RP28	54,000円			●	●	●	
棚板  スリット付は品番末尾にSを追加してください。価格は別途、お問合せください。	RP913-02	5,100円	●	●	●	●	●	
	RP913-02A	4,250円	●	●	●	●	●	
	RP913-03	5,300円	●	●	●	●	●	
	RP913-03A	4,400円	●	●	●	●	●	
	RP913-04	5,800円	●	●	●	●	●	
RP913-05	6,500円	●	●	●	●	●		
引き出し 	RP97-03	28,000円	●	●	●	●	●	
木板ベース 	RP29-PC	9,500円	●	●	●	●	●	
グラントベース  W600用 W700用 W800用	RPHV79-06	20,700円	●					
	RPHV79-07	21,300円		●				
	RPHV79-08	21,800円			●			
	RPHV79-09	22,350円				●		
	RPHV79-10	22,900円					●	
	RPHV79-11	23,500円					●	
	RPHV79-06W	21,300円	●					
	RPHV79-07W	21,800円		●				
	RPHV79-08W	22,350円			●			
	RPHV79-09W	22,900円				●		
	RPHV79-10W	23,400円					●	
	RPHV79-11W	24,000円					●	
	RPHV79-06L	21,800円	●					
	RPHV79-07L	22,350円		●				
	RPHV79-08L	22,900円			●			
	RPHV79-09L	23,400円				●		
	RPHV79-10L	24,000円					●	
	RPHV79-11L	24,650円					●	

※△印は、取付位置によってはコンセントバー等に干渉する場合があります。
 ※▽印は標準では取付できませんがマウントアングルを移動することによって取付可能です。
 ※ー印は取付不可。

品名	品番/標準価格	奥行	幅					
			600	700	800	900	1000	1100
ブラックパネル 	RP95-01F (1U用)	1,650円	●	●	●	●	●	
	RP95-015F (1.5U用)	2,000円	●	●	●	●	●	
	RP95-02F (2U用)	2,100円	●	●	●	●	●	
	RP95-03F (3U用)	2,300円	●	●	●	●	●	
	RP95-04F (4U用)	2,450円	●	●	●	●	●	
	RP95-05F (5U用)	2,650円	●	●	●	●	●	
	RP95-06F (6U用)	3,000円	●	●	●	●	●	
	RP95-12F (12U用)	4,600円	●	●	●	●	●	
	リアマウントアングル  ※左右各1本入り ※W=700用はWRに W=800用はLRに品番末尾を 変更してください。	RPHV93-07MR (H750用)	16,200円	●	●	●	●	
		RPHV93-10MR (H1000用)	17,300円	●	●	●	●	
		RPHV93-12MR (H1250用)	18,350円	●	●	●	●	
RPHV93-15MR (H1500用)		19,450円	●	●	●	●		
RPHV93-17MR (H1750用)		20,500円	●	●	●	●		
RPHV93-20MR (H2000用)		21,600円	●	●	●	●		
RPHV93-22MR (H2200用)		22,700円	●	●	●	●		
ケージネット用 マウントアングル  ※HDV-Sには標準実装 ※左右各1本入り	RPHV93-07 (H750用)	16,200円	●	●	●	●		
	RPHV93-10 (H1000用)	17,300円	●	●	●	●		
	RPHV93-12 (H1250用)	18,350円	●	●	●	●		
	RPHV93-15 (H1500用)	19,450円	●	●	●	●		
	RPHV93-17 (H1750用)	20,500円	●	●	●	●		
	RPHV93-20 (H2000用)	21,600円	●	●	●	●		
	RPHV93-22 (H2200用)	22,700円	●	●	●	●		
ケージネット用 リアマウントアングル  ※HDV-Sには標準実装 ※左右各1本入り ※W=700用はWRに W=800用はLRに品番末尾を 変更してください。	RPHV93-07R (H750用)	16,200円	●	●	●	●		
	RPHV93-10R (H1000用)	17,300円	●	●	●	●		
	RPHV93-12R (H1250用)	18,350円	●	●	●	●		
	RPHV93-15R (H1500用)	19,450円	●	●	●	●		
	RPHV93-17R (H1750用)	20,500円	●	●	●	●		
	RPHV93-20R (H2000用)	21,600円	●	●	●	●		
	RPHV93-22R (H2200用)	22,700円	●	●	●	●		
ケーブルホルダー (マウントアングル取付用)  ※10個入り※W600取付不可	RP87-10 (約25本収納)	7,250円	●	●	●	●		
	RP87-20 (約80本収納)	7,900円	●	●	●	●		
	RP87-30 (約130本収納)	10,550円	●	●	●	●		
	RP87-40 (約160本収納)	11,300円	●	●	●	●		
ケーブルホルダー (マウントアングル取付用)  ※HDV-Sに取付ける場合は、 お問い合わせください。	RP87-3 (約48本収納)	6,050円	●	●	●	●		
	RP87-5 (約40本収納)	6,500円	●	●	●	●		
ケーブルホルダー (マウントアングル取付用)  ※10個入り	RP87-6 (約25本収納)	9,100円	●	●	●	●		
	RP87-7A (約80本収納)	10,500円	●	●	●	●		
	RP87-7B (約120本収納)	11,000円	●	●	●	●		
	RP87-8 (約25本収納)	9,100円	●	●	●	●		
ケーブルホルダー (マウントアングル取付用)  ※HDV-Sに取付ける場合は、 お問い合わせください。	RP87-VL1 (約52本収納)	4,650円	●	●	●	●		
	RP87-VS1 (約32本収納)	3,250円	●	●	●	●		
ダクト (垂直配線用) 	RP88-VH400S (約60本収納)	4,550円	●/ー	●/ー	●/ー	●/▽		
	RP88-VH400L (約72本収納)	4,900円	●/ー	●/ー	●/ー	●/▽		
ダクト (EIA規格用) 	RP88-VR1 (約48本収納)	4,600円	●/ー	●/ー	●/▽	●/▽		
	RP88-VR2 (約72本収納)	4,900円	●/ー	●/ー	●/▽	●/▽		
ケーブルサポート 	RP83-04	2,700円	●	●	●	●		
	ケーブルサポート (側面用) 	RP84-09	2,900円	●				
		RP84-10	3,250円		●			
		RP84-11	3,700円			●		
		RP84-12	4,000円				●	
		RP84-13	3,800円		●			
RP84-14	4,200円			●				
RP84-15	4,650円				●			
ケーブルサポート (背面用) 	RP84-20	4,650円	●	●	●	●		
	RPH84-18D6	5,400円	●					
	RPH84-18D7	5,400円		●				
	RPH84-18D9	5,400円			●			
ケーブルサポート  W600用 W700- W800用	RP83-D6	1,200円	●					
	RP83-D7	1,200円		●				
	RP83-D8	1,200円			●			
	RP83-D9	1,600円				●		
	RP83-D6W	1,300円	●					
	RP83-D7W	1,300円		●				
	RP83-D8W	1,300円			●			
	RP83-D9W	1,700円				●		

注1) 条件がHDVとHDV-Sで異なります。(HDVの条件/HDV-Sの条件)
 注2) 取付時、W=600のHDV-Sのみマウントアングルの移動が必要です。(D600取付不可)
 注3) W700、W800に取付可能です。W600には取付できません。
 注4) W800に取付可能です。W600、W700には取付できません。
 注5) マウントアングルを移動すればW600、D700、800のHDV-Sに取付可能です。
 注6) RPH84とRP84-20は同じ位置に取付できません。(HDVはリアマウントアングルを取付けた場合に限りです。)





オプション選定表


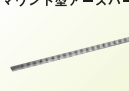
品名	品番/標準価格	奥行	600	700	800	900	1000	1100	
ケーブル収納ユニット	RP871-1	11,350円	●	●	●	●	●	●	注2
	RP871-2	8,400円	●/ー	●/ー	●/ー	●/▽	●/▽	●/▽	注1 注5
ケーブル引込パネル	RP928-02F	5,100円	●	●	●	●	●	●	
	RP928-03F	7,700円	●	●	●	●	●	●	
連結金具	RPHV76A(側面用)	1,250円	●	●	●	●	●	●	
	RPHV76T(天井用)	2,500円	●	●	●	●	●	●	
キャスター	RP72-07(ストッパーなし)	4,700円	●	●	●	●	●	●	
	RP72-07S(ストッパー付)	6,050円	●	●	●	●	●	●	
レベルキャスター	RP78-06L	26,650円	●	●	●	●	●	●	
フロアスタンド	RP73-07A	4,450円	●	●	●	●	●	●	
フロアスタンド固定金具	RP731-1-1(単独用)	4,950円	●	●	●	●	●	●	
	RPC731-1(連結用)	3,100円	●	●	●	●	●	●	
転倒防止ベース	RP731-2-56(単独用)	34,650円	●						
	RP731-2-78(単独用)	34,650円		●	●				
	RP731-2-91(単独用)	34,650円				●	●		
	RP731-2-11(単独用)	34,650円						●	
	RPH731-2(連結用)	24,200円	●	●	●	●	●	●	
スタビライザー	RPH731-2-11(連結用)	26,300円	●	●	●	●	●	●	
OAフロア用 チャンネルベース	RP73HD-1V(前後用)	11,000円	●	●	●	●	●	●	
	RP73HDW-1V(前後用)	11,400円	●	●	●	●	●	●	
	RP73HDL-1V(前後用)	12,000円	●	●	●	●	●	●	
	RP735HD-1SD6V	11,000円	●						
	RP735HD-1SD7V	11,400円	●	●					
	RP735HD-1SD8V	12,000円	●	●					
	RP735HD-1SD9V	12,800円				●	●		
	RP735HD-1SD10V	13,800円						●	
	RP735HD-1SD11V	14,800円						●	
	RP77-52N10	13,550円	●						
RP77-53N10	14,100円		●						
RP77-54N10	15,250円			●					
RP77-55N10	15,800円				●				
RP77-64N10	16,400円					●			
RP77-66N10	16,950円						●		
RP77-56N10	14,100円	●							
RP77-57N10	15,250円		●						
RP77-58N10	15,800円			●					
RP77-59N10	16,400円				●				
RP77-65N10	16,950円					●			
RP77-67N10	17,600円						●		
RP77-60N10	15,250円	●							
RP77-61N10	15,800円		●						
RP77-62N10	16,950円			●					
RP77-63N10	17,500円				●				
RP77-68N10	18,100円					●			
RP77-69N10	18,750円						●		
架台	RP77-516-20	65,900円	●						
	RP77-517-20	66,950円		●					
	RP77-518-20	68,050円			●				
	RP77-519-20	69,100円				●			
	RP77-511-20	70,200円					●		
	RP77-511D-20	71,300円						●	
	RP77-526-20	66,950円	●						
	RP77-527-20	68,050円		●					
	RP77-528-20	69,100円			●				
	RP77-529-20	70,200円				●			
	RP77-521-20	71,300円					●		
	RP77-521D-20	72,400円						●	
	RP77-536-20	68,050円	●						
	RP77-537-20	69,100円				●			
	RP77-538-20	70,200円					●		
RP77-539-20	71,300円						●		
RP77-531-20	72,350円							●	
RP77-531D-20	73,450円							●	

※▽印は標準では取付できませんがマウントアングルを移動することによって取付可能です。
 ※△印は、取付位置によってはコンセントカバー等に干渉する場合があります。 ※ー印は取付不可。
 注1)条件がHDVとHDV-Sで異なります。(HDVの条件/HDV-Sの条件)
 注2)取付時、W=600のHDV-Sのみマウントアングルの移動が必要です。(D600取付不可)
 注5)マウントアングルを移動すればW600、D700、800のHDV-Sに取付可能です。
 注7)W600の場合、ターボファンの側面を遮断板で塞いだ仕様のみ取付可能です。


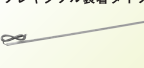

品名	品番/標準価格	奥行	600	700	800	900	1000	1100		
サーバーウテナ	KSU-0909(1台積載用)	405,000円	●	●	●	●	●	●		
	KSU-0910(1台積載用)	416,000円						●		
	KSU-1209(2台積載用)	600,000円		●	●	●	●	●		
	KSU-1210(2台積載用)	610,000円						●		
	KSU-1409(2台積載用)	625,000円		●	●	●	●	●		
	KSU-1410(2台積載用)	636,000円						●		
天井ファン	RPH44-60D3	36,750円	●							
	RPH44-70D3	36,750円		●						
	RPH44-80D3	36,750円			●					
	RPH44-90D3	36,750円				●				
	RPH44-10D3	36,750円					●			
	RPH44-11D3	36,750円						●		
	RPH44-60DW3	36,750円	●							
	RPH44-70DW3	36,750円		●						
	RPH44-80DW3	36,750円			●					
	RPH44-90DW3	36,750円				●				
	RPH44-10DW3	36,750円					●			
	RPH44-11DW3	36,750円						●		
天井DC9連ファン	RPH44D-70	78,000円		●						
	RPH44D-80	78,000円			●					
	RPH44D-90	78,000円				●				
	RPH44D-10	78,000円					●			
	RPH44D-11	78,000円						●		
	RPH44D-70W	78,000円		●						
	RPH44D-80W	78,000円			●					
	RPH44D-90W	78,000円				●				
	RPH44D-10W	78,000円					●			
	RPH44D-11W	78,000円						●		
ターボファン	RP250UHD80(埋込取付)	105,000円			●				注7	
	RP250UHD90(埋込取付)	105,000円				●			注7	
	RP250UHD10(埋込取付)	105,000円					●		注7	
	RP250MHD80	105,000円						●		
	RP250MHD90	105,000円						●		
	RP250MHD10	105,000円							●	
	大型換気扇	RP200-FA-HD60	46,000円	●						
		RP200-FA-HD70	46,000円		●					
RP200-FA-HD80		46,000円			●					
RP200-FA-HD90		46,000円				●				
RP200-FA-HD10		46,000円					●			
RP200-FA-HD11		46,000円						●		
RP200-FA-HD60W		46,000円	●							
RP200-FA-HD70W		46,000円		●						
RP200-FA-HD80W		46,000円			●					
RP200-FA-HD90W		46,000円				●				
RP200-FA-HD10W		46,000円					●			
RP200-FA-HD11W		46,000円						●		
RP200-FA-HD60L		46,000円	●							
RP200-FA-HD70L		46,000円						●		
RP200-FA-HD80L	46,000円							●		
RP200-FA-HD90L	46,000円									
RP200-FA-HD10L	46,000円							●		
RP200-FA-HD11L	46,000円									
大容量換気扇	RP200G-A-HD90	87,000円					●			
	RP200G-A-HD10	87,000円						●		
	RP200G-A-HD11	87,000円							●	
	RP200G-A-HD90W	87,000円								
	RP200G-A-HD10W	87,000円								
	RP200G-A-HD11W	87,000円								
	RP200G-A-HD90L	87,000円								
	RP200G-A-HD10L	87,000円								
RP200G-A-HD11L	87,000円									
静音換気扇ユニット	RPHV943-03F	42,000円	●	●	●	●	●	●		
	RPHV943-03FW	42,000円	●	●	●	●	●	●		
	RPHV943-03FL	42,000円	●	●	●	●	●	●		
9連ファン	RP45F	86,400円	△	●	●	●	●	●		
	RP45S	54,000円	●	●	●	●	●	●		



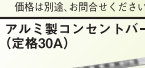
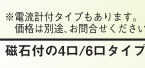
オプション選定表

品名	品番/標準価格	奥行き	高さ					
			600	700	800	900	1000	1100
温度スイッチ 	RP200-T 15,750円		●	●	●	●	●	●
温度スイッチ 	MET(電子式・液晶表示付) 25,200円		●	●	●	●	●	●
	METD(電子式) 16,600円		●	●	●	●	●	●
	RP4-SW1(バイメタル方式) 12,600円		●	●	●	●	●	●
スイッチユニット 	RP86 5,050円		●	●	●	●	●	● 注8
絶縁シート 	W600用 RP70-6-2 10,500円		●	●	●	●	●	●
	W700用 RP70-7-2 11,550円		●	●	●	●	●	●
	W800用 RP70-8-2 12,600円		●	●	●	●	●	●
	RP70-1 10,500円		●	●	●	●	●	●

品名	品番/標準価格	奥行き	高さ					
			600	700	800	900	1000	1100
アースバー 	RPHV33-07(H750用) 4,700円		●	●	●	●	●	●
	RPHV33-10(H1000用) 6,400円		●	●	●	●	●	●
	RPHV33-12(H1250用) 8,200円		●	●	●	●	●	●
	RPHV33-15(H1500用) 10,500円		●	●	●	●	●	●
	RPHV33-17(H1750用) 11,000円		●	●	●	●	●	●
	RPHV33-20(H2000用) 15,000円		●	●	●	●	●	●
マウント型アースバー 	RP33M 6,300円		●	●	●	●	●	●
	RP18 13,800円		●	●	●	●	●	●

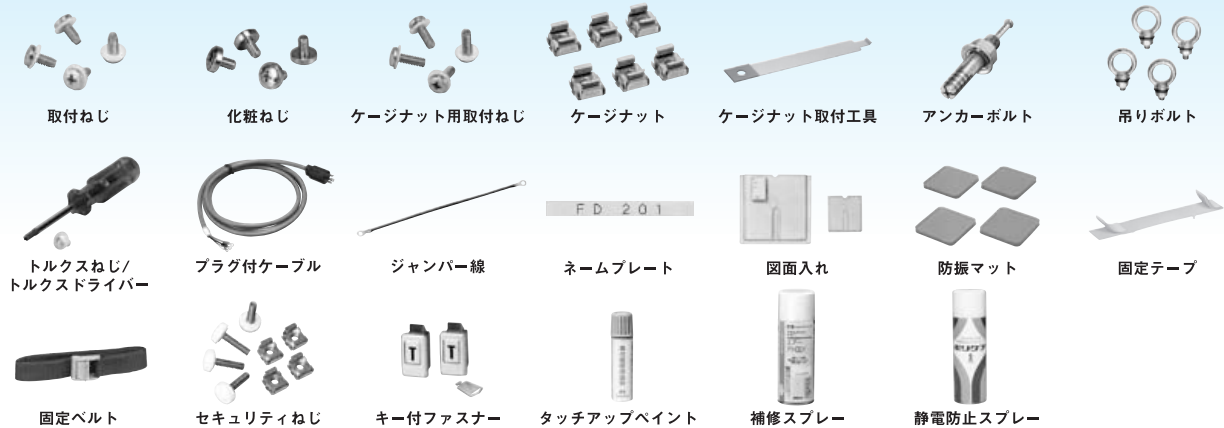
電源コンセントバー選定表

品名	品番/標準価格	高さ	奥行き					
			750	1000	1250	1500	1750	2000-2200
端子台付コンセントバー(定格20A) 	RPHV81-04LT(4口) 14,700円		●	●	●	●	●	●
	RPHV81-06LT(6口) 16,800円		●	●	●	●	●	●
	RPHV81-10LT(10口) 23,100円		●	●	●	●	●	●
	RPHV81-12LT(12口) 25,200円		●	●	●	●	●	●
	横取付・縦取付の2タイプ RP981-08LF(8口/前面横取付) 19,950円		●	●	●	●	●	●
	RP981-08LFC(8口/前面横取付) 21,000円		●	●	●	●	●	
	RPHV981-10L(10口/縦取付) 22,050円		●	●	●	●	●	
	RPHV981-10LC(10口/縦取付) 23,100円		●	●	●	●	●	
MAX17口のフレキシブル装着タイプ 	RP993-05H(最大6口) 8,000円		●	●	●	●	●	●
	RP993-10H(最大10口) 9,500円		●	●	●	●	●	●
	RP993-13H(最大14口) 11,500円		●	●	●	●	●	●
	RP993-15H(最大17口) 12,000円		●	●	●	●	●	●
簡単装着! 抜け止めコンセント(RP993用) 	RP944 2,850円		●	●	●	●	●	●

品名	品番/標準価格	高さ	奥行き					
			750	1000	1250	1500	1750	2000-2200
連結可能なコンセントバー 	RPHV986-H(10口) 17,650円		●	●	●	●	●	●
	RPHV986-HC(10口) 18,700円		●	●	●	●	●	●
	RPHV986-HB(10口増設用) 12,400円				1個	1個	2個	注9
	RPHV986-HJ(延長アダプタ) 10,100円							
	RPHV986-HJC(延長アダプタ) 10,300円							
アルミ製コンセントバー 	RP989S-04H(4口) 17,400円		●	●	●	●	●	●
	RP989S-06H(6口) 20,200円		●	●	●	●	●	● 注10
	RP989S-12H(12口) 22,900円		●	●	●	●	●	●
	RP989S-18H(18口) 36,850円		●	●	●	●	●	● 注11
	RP989S-24H(24口) 48,080円		●	●	●	●	●	●
アルミ製コンセントバー(定格30A) 	RPHV989L-06H(6口) 21,000円		●	●	●	●	●	● 注12
	RPHV989L-12H(12口) 26,200円		●	●	●	●	●	● 注13
	RPHV989L-18H(18口) 34,200円		●	●	●	●	●	● 注14
	RPHV989L-24H(24口) 42,200円		●	●	●	●	●	●
磁石付の4口/6口タイプ 	RP986-04LG(4口) 3,800円		●	●	●	●	●	●
	RP986-06LG(6口) 7,800円		●	●	●	●	●	●

注8) W600には取付できません。注9) 追加連結が可能な個数を記載しています。注10) プレーカ付タイプはH750に取付できません。注11) プレーカ付タイプはH1500に取付できません。注12) 電流計付タイプはH750に取付できません。注13) 電流計付タイプはH1000に取付できません。注14) 電流計付タイプはH1500に取付できません。

■その他のパーツ



オプションパーツの詳細は情報通信・総合カタログ(No.11)をご覧ください。

●仕様及び外観は予告なく変更する場合があります。 ●掲載価格には消費税は含まれておりません。 カタログ記載内容:2008年7月現在

ご用命は



QMS EMS
JIS Q 9001:2000, AS Q 14001:2004
JSA0096/JASCI 73

ISO 9001,
ISO 14001
認証(審査登録)

※ISO14001:2004は境地区、水俣地区、つくば地区、大崎地区での登録です。

河村電器産業株式会社

本社 / 愛知県瀬戸市曙町3-86 〒489-0071
 情報通信事業部 / 東京都品川区大崎五丁目10番10号 〒141-0032
 大崎CNビル1階 (03) 5759-0630

北海道地区 (011) 821-5400 東北地区 (022) 297-2241
 北陸地区 (0120) 694560 関東地区 (03) 5759-0630
 中部地区 (052) 569-4560 近畿地区 (06) 6264-5222
 中四国地区 (082) 568-1825 九州地区 (092) 534-6101
 沖縄地区 (0120) 222181

ホームページアドレス <http://www.kawamura.co.jp/rack/>