

鉄製盤用キャビネット

盤用キャビネット（露出）	BX・FX	380
盤用キャビネット（埋込）	BXU・FXU	396
熱機器収納キャビネット	BXH・FXH	404
安定器収納キャビネット	FXA	406
ルーバー付盤用キャビネット	FXL	407
盤用キャビネット（露出）	BXT・FXT	408
盤用キャビネット	RXG	414
盤用キャビネット	RXGB	422
盤用キャビネット	RXV	424
屋外盤用キャビネット	POG・POGB	426
屋外盤用キャビネット	POT・POTB	436
R形キャビネット	NCBX	439
窓付盤用キャビネット	WI・WO	440
窓付盤用キャビネット	RXM	442
窓付屋外盤用キャビネット	POM	444
ルーバー付盤用キャビネット	POL	446
扉ルーバー付屋外盤用キャビネット	POR	447

ホーム盤用キャビネット

ホーム盤用キャビネット	HXK	448
HXタイプ用埋込化粧枠	UK	448
テナントホーム盤用キャビネット	THXK	449
タテ形ホーム盤用キャビネット	HXKT	449
テナント計器盤用キャビネット	TX	450

鉄製コントロールボックス

コントロールボックス	CX	451
コントロールキャビネット	CGG	452
コントロールキャビネット	CGB	456
高気密コントロールキャビネット	CP	460
コントロールボックス	CV	463
コントロールボックス	CG	464
ターミナルボックス	TAB	466
I/Oターミナルキャビネット	TBA	467
I/Oターミナルキャビネット	IOB	468

鉄製自立盤用キャビネット

自立盤用キャビネット	J	470
屋外自立盤用キャビネット	JO	477
窓付屋外自立盤用キャビネット	JOM	482
窓付屋外深形自立盤用キャビネット	JXO	485

計器盤用キャビネット

引込計器盤用キャビネット	MI・MO	486
引込計器盤用キャビネット	MPO	491
集合計器盤用キャビネット	WHP	492
集合計器盤用キャビネット	WHT・WHO	494

スイッチボックス

スイッチ収納用盤用キャビネット	BX	497
スイッチボックス	SI・SO	498
仮設盤用キャビネット	SOK	500
仮設キャビネット	KAC	501

電話・TV機器収納キャビネット

電話用機器収納キャビネット	BX・BXU	502
電話用機器収納キャビネット（屋外）	SO・POGB	505
TV共聴機器収納用キャビネット	BX・BXU	507
情報通信機器収納用キャビネット	BX・BXU	507
電話用キャビネット（分割梱包）	HBX	508
間仕切り壁専用キャビネット（埋込）	MAU	513

情報機器収納キャビネット

軽施工キャビネット	KV	514
軽施工キャビネット（換気スリット付）	KVH	516
軽施工キャビネット（カバー式）	KVB	518
高IP対応キャビネット	HRY	519
屋外軽量キャビネット	BBN	520
放熱機器収納キャビネット	BXH・FXH	521
機器収納キャビネット	HSBN・HSBS	522
機器マウントキャビネット	HSF	524
構内情報配線用110パッチパネル収納キャビネット	BX	525
情報機器収納キャビネットオプション		526
パンキャビ・パンキューブ	PSD・PSQ	527
HUBボックス（軽施工タイプ）	KHB	530
HUBボックス（軽施工タイプ）	KHBE	536
HUBボックス	HB	538
HUBボックス（壁固定自立タイプ）	HB	544
HUBボックス（ワゴンタイプ）	HBWT	546
BBキャビ（光ブロードバンド機器収納キャビネット）	BBO・BBH・BXH	548
モバキャビ	MKC・MKCJ	556

ステンレス製キャビネット

ステンレス製盤用キャビネット（ヘアライン）	SRXG・SRXG-N	562
ステンレス製屋外盤用キャビネット	SPOG・SPOGB	567
ステンレス製屋外窓付盤用キャビネット	SCPOM	572
ステンレス製屋外盤用キャビネット（ヘアライン）	POS	573
ステンレス製屋外スイッチボックス	SSO	574
ステンレス製コントロールキャビネット	SCP	576
ステンレス製コントロールボックス	SCXP	578
ステンレス製ヘアラインボックス	SXI・SXO	579
ステンレス製I/Oターミナルキャビネット	SIOB	469
ステンレス製自立盤用キャビネット	SCJ・SCJO	580
ステンレス製ワットメーターボックス	MXV	586
ステンレス製引込計器盤用キャビネット	SCMO	587
ステンレス製ヘアライン引込計器盤用キャビネット	SMO	590
ステンレス製集合計器盤用キャビネット	SCWHO	592

プラスチック製ボックス

ブラボックス	SP・SPO	593
ブラボックス用仮設金具	KMP	593
ブラボックス	SPN・SPNO	594
ブラボックス用仮設金具	KMPN	597
シリンダーキー付ブラボックス	SPNK・SPNOK	598
電話端子収納ブラボックス	BTO	601
高IP対応ブラボックス	HP	602
高IP対応ブラボックス（ルーバー付）	HP-R	604
埋込専用フリースペースボックス	HXF	605
フタ付スペースボックス	EZ・EZF	606
スペースボックス	SH・AS・SFL	607
ブロードバンド・キャビネット	HXFM	608
光配線専用情報キャビネット	MED	610
ワットメーターボックス	MXO	614
ワットメーターボックス	MXR	616
ワットメーター用取付ベース	MX・M	617
火報受信機収納用ブラボックス	SPO-R	618
仮設用ブラボックス	KAP	619

その他

キャビネット穴加工サービス		620
オプション加工		622
IP表示保護等級について		623
キャビネットの選定		624
キャビネットの材質、塗装について		625
キャビネット施工上の注意事項		627
使用ハンドル一覧表		634
ハンドル組替え		637
キャビネット生産終了のご案内		638

錆・強度など、キャビネット基本性能を
大幅にグレードアップ。

新スタンダードキャビネット誕生です。

サビに強い!
防錆

錆びにくさを徹底追及しました!!

板金加工技術と高品質な塗装設備により耐環境性能がアップ

(適用タイプ：RXG、POG シリーズ)

つなぎ目のない全溶接構造

錆びの発生源となる「屋根と本体のつなぎ目」や「屋根端面部」をなくすことにより、錆びの発生を少なくしています。

(適用タイプ：RXG、POG シリーズ)

従来構造



つなぎ目あり

全溶接構造 (POG 本体)

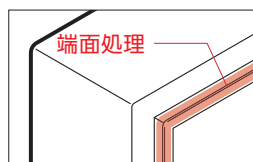


つなぎ目なし

端面処理を実施

塗料がのりにくい端面も、カドを板金処理し、さらに端面カドに塗料がのりやすい電着塗装を採用することで、より錆びにくくしています。

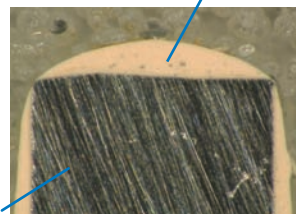
(適用タイプ：RXG、POG シリーズ)



板金

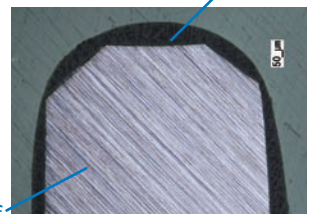
端面処理なし

塗装



端面処理あり

塗装



細部パーツまで配慮

本体以外に錆びる要因除去 …… 蝶番はステンレスを採用



環境負荷にも配慮した最新の塗装技術

一部ラインでは下地処理として有害な重金属イオンを含まない環境負荷の少ないジルコニウム処理を実施し、カチオン電着塗装+粉体塗装を施しています。
高い防錆性能が要求される自動車や産業機器に用いられる塗装工程を採用しています。

※塗装表面性能は重耐塩クラス!

塩水噴霧試験

1000時間

耐酸・耐アルカリ性能

120時間

※性能はテストピースによる結果です。

参考資料：設置場所、環境による防錆要求レベルと判断基準(盤標準化協議会資料) P.626



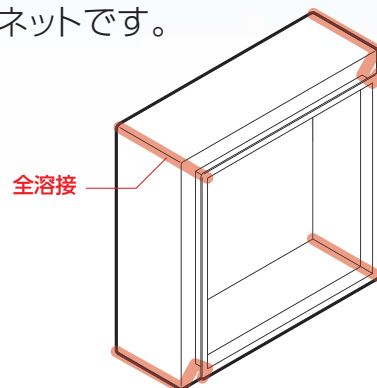
強度アップ!
強度

従来品より断然強いキャビネット誕生!

本体コーナー部に「全溶接構造」を採用した、
高い強度(従来比15~20%)のキャビネットです。

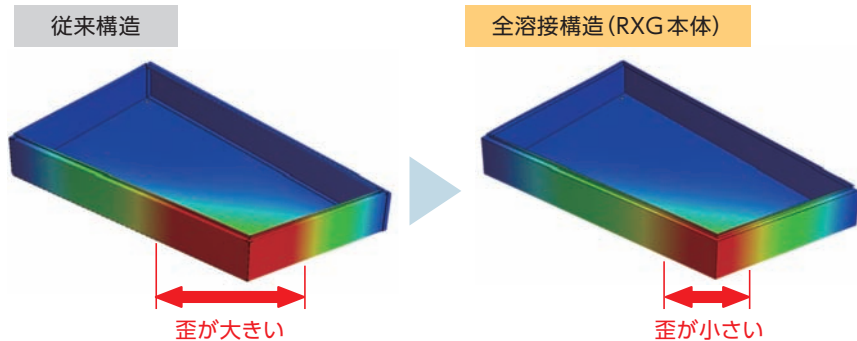
本体コーナー部に「全溶接構造」を採用

板金設備の自動化により、汎用キャビネットにて「全溶接構造」を実現しました。
設置環境によるキャビネットのゆがみを軽減します。
(適用タイプ: RXG、POG、CP、FXT シリーズ)



CAE 構造解析結果

キャビネットに力を加えたときのコーナー部の歪みを色であらわしています。
歪みが大きいほど赤色の分布が広がります。



設置壁面の影響による
ゆがみを大幅軽減

現場加工でのゆがみ、
ひずみを大幅軽減

強度 → 従来比 **15~20%アップ**

品質とスピード
加工
web サービス

高品質・低コストのキャビネット穴加工を提供します。

e@ssist for キャビネット
設計支援システム

詳しくは、P.362 をご覧下さい。

● 盤用キャビネット

盤用キャビネット



屋内用 IP2XD
 ■露出形／額縁形
 BX(木製基板) P.380
 FX(鉄製基板) P.380

盤用キャビネット



屋内用 IP2XD
 ■埋込形／額縁形
 BXU(木製基板) P.396
 FXU(鉄製基板) P.396

熱機器収納キャビネット



屋内用 IP2X
 ■露出形／額縁形
 ■換気スリット付
 BXH(木製基板) P.404
 FXH(鉄製基板) P.404

安定器収納キャビネット



屋内用 IP2XC
 ■露出形／額縁形
 ■パンチングメタルドア
 FXA(鉄製基板) P.406

ルーバー付
盤用キャビネット



屋内用 IP2XC
 ■露出形／額縁形
 ■ルーバー付
 FXL(鉄製基板) P.407

盤用キャビネット



屋内用 IP2XD
 ■露出形／額縁形
 BXT(木製基板) P.408
 FXT(鉄製基板) P.408

盤用キャビネット



屋内外兼用 IP54・IP44
 ■露出形／合わせ形
 RXG(鉄製基板) P.414
 RXGB(木製基板) P.422

盤用キャビネット



屋内外兼用 IP44
 ■露出形／合わせ形
 ■板厚2.3mm
 RXV(鉄製基板) P.424

屋外盤用キャビネット



屋外用 IP55・IP54
 ■露出形／合わせ形
 POGB(木製基板) P.426
 POG(鉄製基板) P.426

屋外盤用キャビネット



屋外用 IP44
 ■露出形／合わせ形
 POTB(木製基板) P.436
 POT(鉄製基板) P.436

R型キャビネット



屋内外兼用 IP44
 ■露出形／合わせ形
 ■R型コーナー
 NCBX(木製基板) P.439

高IP対応キャビネット



屋外用 IP66
 ■露出形／合わせ形
 ■高IP対応
 HRY(鉄製基板) P.519

窓付盤用キャビネット



屋外用 屋内用 IP44
 ■露出形／合わせ形
 ■窓付
 WI(鉄製基板) 屋内用 P.440
 WO(鉄製基板) 屋外用 P.441

窓付盤用キャビネット



屋内外兼用 IP44
 ■露出形／合わせ形
 ■窓付
 RXM(鉄製基板) P.442

窓付屋外盤用キャビネット



屋外用 IP44
 ■露出形／合わせ形
 ■窓付
 POM(鉄製基板) P.444

ルーバー付屋外
盤用キャビネット



屋外用
 ■露出形／合わせ形
 ■ルーバー付
 POL(鉄製基板) P.446

扉ルーバー付屋外盤用キャビネット



屋外用

- 露出形／合わせ形
 - ルーバー付
- POR(鉄製基板) P.447

●コントロール盤用キャビネット

コントロールボックス



屋内用 IP3X

- 露出形／合わせ形
 - 箆形ハンドル
- CX(鉄製基板) P.451

コントロールキャビネット



屋内用 IP4X

- 露出形／合わせ形
 - ラッチ錠
- CCG(鉄製基板) P.452
CGB(木製基板) P.456

キー付コントロールキャビネット



屋内用 IP4X

- 露出形／合わせ形
 - キー付ラッチ錠
- CGK(鉄製基板) P.454
CGBK(木製基板) P.457

高気密コントロールキャビネット



屋内用 IP65

- 露出形／合わせ形
- CP(鉄製基板) P.460

コントロールボックス



屋内外兼用 IP44

- 露出形／合わせ形
 - パッチン錠
- CV(鉄製基板) P.463

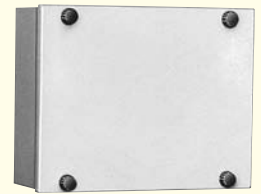
コントロールボックス



屋内外兼用 IP55

- 露出形／合わせ形
 - パッチン錠
- CG(鉄製基板) P.464

ターミナルボックス



屋内用 IP4X

- 露出形／合わせ形
 - カバーネジ止め
- TAB(鉄製基板) P.466

I/Oターミナルキャビネット



屋内用 IP2X

- 露出形
 - 透明カバーネジ止め
- TBA(DIN レール) P.467

I/Oターミナルキャビネット



屋内用 IP44

- 露出形／合わせ形
 - 大型検視窓付
- IOB(DIN レール) P.468

●自立盤用キャビネット

自立盤用キャビネット



屋内用 IP4X

- 自立形／合わせ形
- J(鉄製基板) P.470

屋外自立盤用キャビネット



屋外用 IP44

- 自立形／合わせ形
- JO(鉄製基板) P.477

窓付屋外自立盤用キャビネット



屋外用 IP44

- 自立形／合わせ形
 - 窓付
- JOM(鉄製基板) P.482

窓付屋外深形自立盤用キャビネット

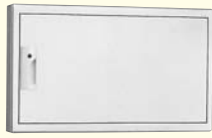


屋外用 IP43

- 自立形／合わせ形
 - 窓付・深形
- JXO(鉄製基板) P.485

ホーム盤用キャビネット

ホーム盤用キャビネット



屋内用 IP2XD
 ■露出形・埋込形／額縁形
 HXX(木製基板) P.448
 HXXU(木製基板) P.448

タテ形ホーム盤用
キャビネット



屋内用 IP2XD
 ■露出形・埋込形／額縁形
 HXKT(木製基板) P.449
 HXKTU(木製基板) P.449

テナントホーム盤用
キャビネット



屋内用 IP2XD
 ■露出形／額縁形
 ■テナント用
 THXX(木製基板) P.449

計器盤用キャビネット

引込計器盤用キャビネット



屋内用 IP2XD
 ■露出形／額縁形
 ■テナント用
 TX(木製基板) P.450

引込計器盤用キャビネット



屋内外兼用 IP44
 ■露出形／合わせ形
 MI(木製基板) P.486

引込計器盤用キャビネット



屋外用 IP44
 ■露出形／合わせ形
 MO(木製基板) P.486

引込計器盤用キャビネット



屋外用 IP44
 ■露出形／合わせ形
 MPO(木製基板) P.491

集計器盤用キャビネット



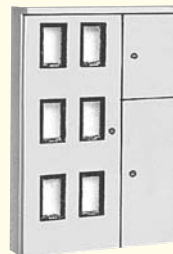
屋外用 IP44
 ■露出形／合わせ形
 WHP(木製基板) P.492

集計器盤用キャビネット



屋内外兼用 屋外用 IP44
 ■露出形／合わせ形
 WHT(木製基板) P.494
 WHO(木製基板) P.495

集計器盤用キャビネット



屋内外兼用 IP44
 ■露出形／合わせ形
 WHO-LW(木製基板) P.496

各種キャビネット

スイッチ収納用
キャビネット



屋内用 IP2XD
 ■露出形／額縁形
 BX(木製基板) P.497

スイッチボックス



屋内用 IP3X
 ■露出形／合わせ形
 SI(木製基板) P.498

屋外スイッチボックス



屋外用 IP23
 ■露出形／合わせ形
 SO(木製基板) P.499

屋外軽量キャビネット



屋外用 IP44
 ■露出形／合わせ形
 ■軽量、板厚0.8mm
 BBN(木製基板) P.520

仮設用キャビネット



屋外用 IPX3
 ■露出形／合わせ形
 SOK(木製基板) P.500
 KAC(木製基板) P.501

●電話・TV共聴機器収納用キャビネット

電話用機器収納
キャビネット



屋内用 IP2XD
■露出形／額縁形
BX (木製基板) P.502

電話用機器収納
キャビネット



屋内用 IP2XD
■埋込形／額縁形
BXU (木製基板) P.502

電話用機器収納
キャビネット



屋外用 IP23
■露出形／合わせ形
SO (木製基板) P.505

電話用機器収納
キャビネット



屋外用 IP55・IP54
■露出形／合わせ形
POGB (木製基板) P.505

TV共聴機器収納用
キャビネット



屋内用 IP2XD
■額縁形
BX (木製基板) P.507
BXU (木製基板) P.507

情報通信機器収納用
キャビネット



屋内用 IP2XD
■額縁形
BX (木製基板) P.507
BXU (木製基板) P.507

電話用キャビネット
(ポデーのみ)



屋内用
■埋込形
HBX P.508

間仕切り壁専用
キャビネット (埋込)



屋内用 IP2XD
■埋込形／額縁形
■間仕切り壁専用
MAU (木製基板) P.513

●情報機器収納用キャビネット

軽施工キャビネット



屋内用 IP2X
■露出形
■軽量、省施工
KV (木製基板) P.514

軽施工キャビネット



屋内用 IP2X
■露出形／換気スリット付
■軽量、省施工
KVH (木製基板) P.516

軽施工キャビネット



屋内用 IP2X
■露出形／カバー式
■軽量、省施工
KVB (木製基板) P.518

高IP対応キャビネット



屋外用 IP66
■露出形／合わせ形
■高IP対応
HRY (鉄製基板) P.519

屋外軽量キャビネット



屋外用 IP44
■露出形／合わせ形
■軽量、板厚0.8mm
BBN (木製基板) P.520

放熱機器収納
キャビネット



屋内用 IP2X
■露出形／額縁形
■換気スリット付
BXH・FXH P.521

機器収納キャビネット



屋内用 IP2X
■露出形／合わせ形
HSBN・HSBS (木製基板) P.522

機器マウント
キャビネット



屋内用 IP2X
■壁掛自立形／額縁形
HSF (木製基板) P.524

●情報機器収納キャビネット

構内情報配線用110
パッチパネル収納キャビネット



屋内用 IP2XD

■露出形／額縁形
BX (木製基板) P.525

軽施工HUBボックス



屋内用

■露出形／19インチEIA規格
■軽施工
KHB P.530

軽施工HUBボックス



屋内用

■露出形／19インチEIA規格
■軽施工、カバー式
KHB E P.536

HUBボックス



屋内用

■露出形／
19インチEIA規格
HB P.538

壁固定自立型
HUBボックス



屋内用

■壁掛自立形
■19インチEIA規格
HB P.544

HUBボックス
(ワゴンタイプ)



屋内用

■ワゴンタイプ／
19インチEIA規格
HBWT P.546

光ブロードバンド機器収納
キャビネット BBキャビ



屋内用 半屋外用 IP44

■露出形 ■熱対策
BBO・SBBO・BBH・
SBBH (木製基板) P.548

光ブロードバンド機器収納
キャビネット BBキャビ



屋内用 IP2X

■露出形 ■熱対策
BXH (木製基板) P.555

モバキャビ



屋外用 IP44

■熱対策構造／合わせ形
■マウントアングル付
MKC (ポール取付型) P.558
MKCJ (自立型) P.559

パソキャビ・パソキューブ



屋内用 IP4X

■パソコン収納防塵型
PSD P.527
PSQ P.527

● 盤用キャビネット

制御盤用キャビネット



屋内外兼用 IP54
 ■露出形／合わせ形
 ■ヘアライン・クリア塗装
 SRXG(鉄製基板) P.562

制御盤用キャビネット



屋内外兼用 IP54
 ■露出形／合わせ形
 ■ヘアライン・塗装なし
 SRXG-N(鉄製基板) P.564

屋外盤用キャビネット



屋外用 IP55・IP54
 ■露出形／合わせ形
 ■塗装付
 SPOGB(木製基板) P.567
 SPOG(鉄製基板) P.567

窓付盤用キャビネット



屋外用 IP44
 ■露出形／合わせ形
 ■窓付・塗装付
 SCPOM(鉄製基板) P.572

屋外盤用キャビネット



屋外用 IP44
 ■露出形／合わせ形
 ■ヘアライン
 POS(鉄製基板) P.573

● コントロール盤用キャビネット

高気密コントロールキャビネット



屋内外兼用 IP65
 ■露出形／合わせ形
 ■ミラー仕上げ・塗装なし
 SCP(鉄製基板) P.576

コントロールボックス



屋内外兼用 IP44
 ■露出形／合わせ形
 ■キャッチ錠・塗装付
 SCXP(鉄製基板) P.578

I/Oターミナルキャビネット



屋内用 IP44
 ■露出形／合わせ形
 ■大型検視窓付
 SIOB(DIN レール) P.469

● 自立盤用キャビネット

自立盤用キャビネット



屋内用 IP54・IP4X
 ■自立形／合わせ形
 ■塗装付
 SCJ(鉄製基板) P.580

自立盤用キャビネット



屋外用 IP44
 ■自立形／合わせ形
 ■塗装付
 SCJO(鉄製基板) P.583

● 計器盤用キャビネット

ワットメーターボックス



屋外用
 ■露出形／水切構造
 ■ヘアライン
 MXV(木製基板) P.586

引込計器盤用キャビネット



屋外用 IP44
 ■露出形／合わせ形
 ■塗装付
 SCMO(木製基板) P.587

引込計器盤用キャビネット



屋外用 IP44
 ■露出形／合わせ形
 ■クリアー塗装
 SMO(木製基板) P.590

集合計器盤用キャビネット



屋外用 IP44
 ■露出形／合わせ形
 ■塗装付
 SCWHO(木製基板) P.592

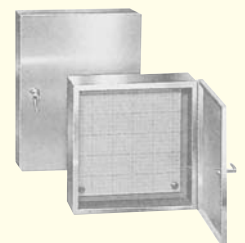
● 各種キャビネット

屋外スイッチボックス



屋外用 IP44
 ■露出形／合わせ形
 ■塗装付
 SSO(木製基板) P.574

ヘアラインボックス



屋内用 屋外用 IP3X・IP33
 ■露出形／かぶせ構造
 ■ヘアライン
 SXI(木製基板) P.579
 SXO(木製基板) P.579

● プラボックス

プラボックス



屋内外兼用 IP33D

■ 露出形
SPN(木製基板) P.594

プラボックス



屋外用 IP33D

■ 露出形
SPNO(木製基板) P.595

シリンダーキー付
プラボックス



屋内外兼用 IP33D

■ 露出形
■ シリンダーキー付
SPNK(木製基板) P.598

シリンダーキー付
プラボックス



屋外用 IP33D

■ 露出形
■ シリンダーキー付
SPNOK(木製基板) P.599

電話端子収納
プラボックス



屋外用 IP44

■ 露出形
BTO(木製基板) P.601

プラボックス



屋内外兼用 IP13

■ 露出形
SP・SPO(木製基板) P.593

● 高IP対応
プラボックス

高IP対応
プラボックス



屋内外兼用 IP65

■ 露出形
■ 高IP対応
HP(木製基板) P.602

高IP対応
プラボックス



屋内外兼用 IP65

■ 露出形/透明ドア
■ 高IP対応
HP-T(木製基板) P.603

高IP対応
プラボックス

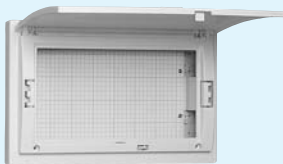


屋内外兼用 IP55

■ 露出形/ルーバー付
■ 高IP対応
HP-R(木製基板) P.604

● 住宅用
収納ボックス

フタ付スペースボックス



屋内用

■ 露出形
HXF(木製基板) P.605

フタ付スペースボックス



屋内用

■ 露出形・半埋込形
■ タテ形
HXF-FLT(木製基板) P.605

埋込専用
フリースペースボックス



屋内用

■ 埋込形
HXF-FH(木製基板) P.605

フタ付スペースボックス



屋内用

■ 露出形
EZ(木製基板) P.606
EZ(木製基板) P.606

●住宅用収納ボックス

スペースボックス



屋内用

■露出形
AS・SH・SFL(木製基板)
P.607

ブロードバンド・キャビネット



屋内用

■露出形
HXFM(木製基板) P.608

光配線専用
情報キャビネット



屋内用

■半埋込形
MED P.610

●ワットメーターボックス

ワットメーターボックス



屋外用

■露出形
■隠べい配線適合品
MXO P.614

ワットメーターボックス



■露出形
■封印ねじ
MX P.617

ワットメーター用
取付ベース



■露出形
M P.617

ワットメーターボックス



■露出形
■封印ねじ
MXR P.616

●各種ボックス

火報受信機収納用
プラボックス



屋外用 IP13

■露出形
■色彩:レッド
SPO-R(木製基板) P.618

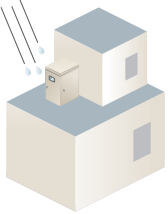
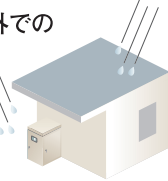
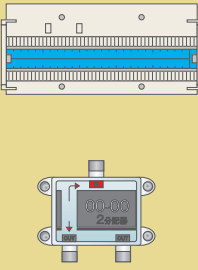
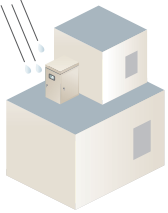
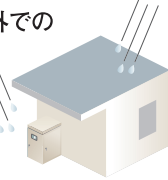
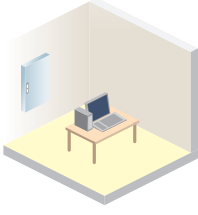
仮設プラボックス



屋外用 IP33D

■露出形/水切構造
KAP(木製基板) P.619

弱電・情報機器収納 用途別キャビネット選定表

	設置環境	該当キャビネットグループ
発熱が想定される 機器を収納  例) HUB、VDSL、ONU ルーター、無線AP	1 屋外での設置のため雨や風の影響を受ける。 	A 防噴流・防塵型 強制換気キャビネット ファンによる強制換気又は防水型ルーバーによる自然排気。 (IP65～IP66)
	2 軒下などの半屋外での設置のため水滴や飛水の影響を受ける。 	B 防雨型 強制換気キャビネット ファンによる強制換気又は防水型ルーバーによる自然排気。 (IP33～IP44)
	3 屋内 	C 通信機器収納汎用キャビネット 防水型スリットによる自然排気。 (IP2X～IP33)
熱が発生しない 機器を収納  例) 電話端子、光成端 TV分配器	1 屋外での設置のため雨や風の影響を受ける。 	D 防噴流・防塵型 キャビネット (IP65～IP66)
	2 軒下などの半屋外での設置のため水滴や飛水の影響を受ける。 	E 防雨型 キャビネット (IP33～IP44)
	3 屋内 	F 汎用キャビネット (IP2X～IP33)

材質 / スチール	材質 / 樹脂
 <p>HRY P.519 高IP対応スチール製キャビネット (ルーバー取付時:IP性能55)</p>  <p>LH・LHF P.680 高IPルーバー (ファン付) ※オプション対応</p>	 <p>HP-R P.604 高IP対応プラボックス (ルーバー・ファン付) IP性能55</p>
 <p>BBキャビ P.548 VDL機器収納キャビネット 標準型 / 遮蔽版</p> <p>従来比 40% 軽量化</p>	 <p>BXH HSBS P.521 汎用キャビネット(スリット仕様)</p>  <p>KVH P.516 軽施工キャビネット</p> <p>木製基盤 従来比 50%以上 軽量化</p>  <p>HXFM P.608 LAN対応樹脂ボックス 2段式</p>  <p>MED P.610 光対応樹脂ボックス 3段式</p>
 <p>HUBボックスシリーズ P.530 ・施工重視タイプ ・ワゴンタイプ ・自立壁掛けタイプ</p> <p>19インチマウントアングル</p>	 <p>HRY P.519 高IP対応スチール製キャビネット IP性能66</p>  <p>HP / HP-T P.602 高IP対応プラボックス (IP65) 標準型 / 透明窓付</p>
 <p>POG P.426 屋外汎用キャビネット IP性能55</p>  <p>BBN P.520 屋外軽量キャビネット IP性能44</p>	 <p>SPNO / SPNO-T P.595 屋根付汎用プラボックス 屋根付 / 屋根付透明カバー</p>  <p>BTO P.601 電話端子収納プラボックス IP性能44</p>
 <p>BX P.380 汎用キャビネット</p>  <p>KV・KVB P.514 軽施工キャビネット</p> <p>壁掛け 従来比 50%以上 軽量化</p>	 <p>SPN / SPN-T P.594 汎用プラボックス 標準型 / 透明カバー付</p>  <p>SPNK / SPNK-T P.598 シリンダーキー付プラボックス 標準型 / 透明カバー付</p> <p>外付け シリンダーキー</p>
 <p>J P.470 自立用キャビネット</p>	

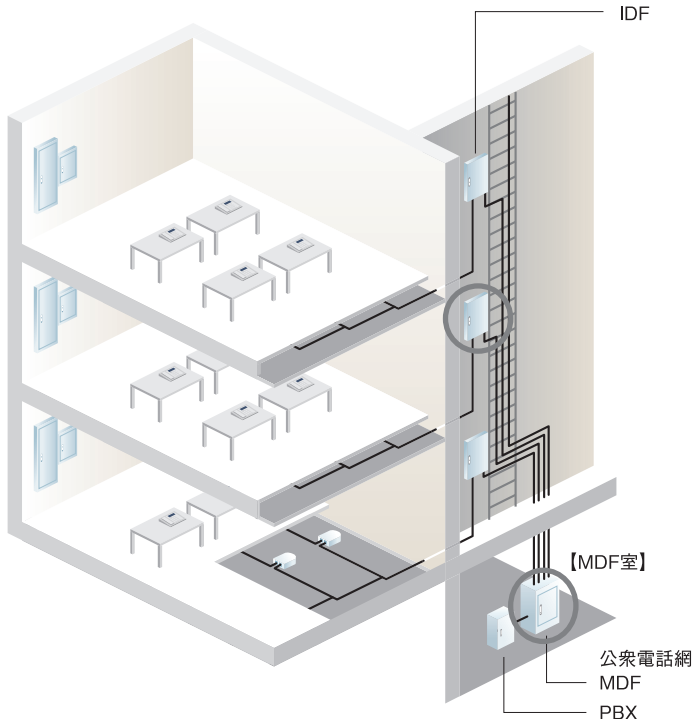
電話・ネットワーク・TV受信用機器収納 キャビネット寸法早見表

ステップ1 収納機器から必要キャビネット寸法を把握。

ステップ2 設置環境からキャビネットを選定して下さい。

電話回線

キャビネット選定(MDF・IDF室)



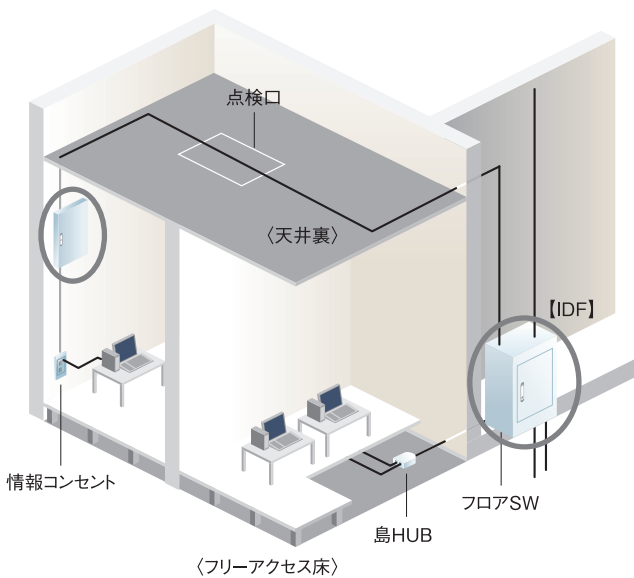
ステップ1			
収納機器詳細	推奨基板寸法 (H(W)×W(H))	キャビネット外形 奥行き寸法	
クリップ式 端子板 (BIX)	25対	250×150	100
	50対	300×300	120
	75・100対	400×200	120
	150・200・250対	600×300	120
	500対	700×700	140
クリップ式 端子板 (110式)	25対	300×300	120
	50対	300×300	120
	100対	300×300	120
	300対	500×300	120
クリップ式 端子板 (クローネ社製)	50対	200×250	120
	100対	400×200	120
	200対	400×500	120

ステップ2

屋外:スチール		屋内:樹脂	
KV : 省施工	P.514	SPN : 汎用	P.594
BX・BXU : 汎用	P.502	SPNK : キー付	P.598
J : 自立型	P.470		
HRV : 防水(IP66)	P.519	HP : 防水(IP65)	P.602
BBN : 軽量(IP44)	P.520	BTO : 電話端子専用(IP44)	P.601
POG : 汎用	P.426	SPNO : 汎用	P.595
JO : 自立型	P.477	SPNOK : キー付	P.599

ネットワーク機器

キャビネット選定(EPS室～各フロア)

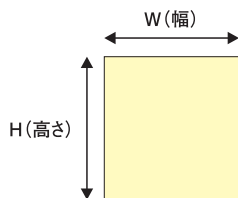


ステップ1			
収納機器詳細	推奨基板寸法 (H(W)×W(H))	キャビネット外形 奥行き寸法	
スイッチング HUB ※バッファロー社 LSWシリーズ 寸法参照。	8ポート	キャビネット:200×300 HUBボックス:2U	120
	16ポート		
	24ポート	キャビネット:300×400 HUBボックス:2U	120
	8ポート×2	キャビネット:200×300 HUBボックス:4U	
	16ポート×2		250
	24ポート×2	キャビネット:300×400 HUBボックス:4U	
	8ポート×3	キャビネット:200×300 HUBボックス:6U	350
16ポート×3			
24ポート×3	キャビネット:300×400 HUBボックス:6U		
VDSL装置 寸法:300×430	16ポート	500×500	120
VDSL装置 + 電話端子	16ポート 25対(BIX)	500×600	120
	16ポート 50対(BIX)		

ステップ2

屋内:スチール		屋内:樹脂	
KVH : 省施工	P.516		
BXH : 汎用	P.404		
HSBS : 汎用	P.523		
HBシリーズ : EIAマウント	P.530		
半屋外:スチール		半屋外:樹脂	
BBキャビ : VDSL専用	P.548	HP-R : 防水(IP55)	P.604

※HUBボックスの寸法選定では整線オプションを搭載した場合を仮定しています。
当社HUBボックスには他機器を設置できる様、木板を標準装備しています。



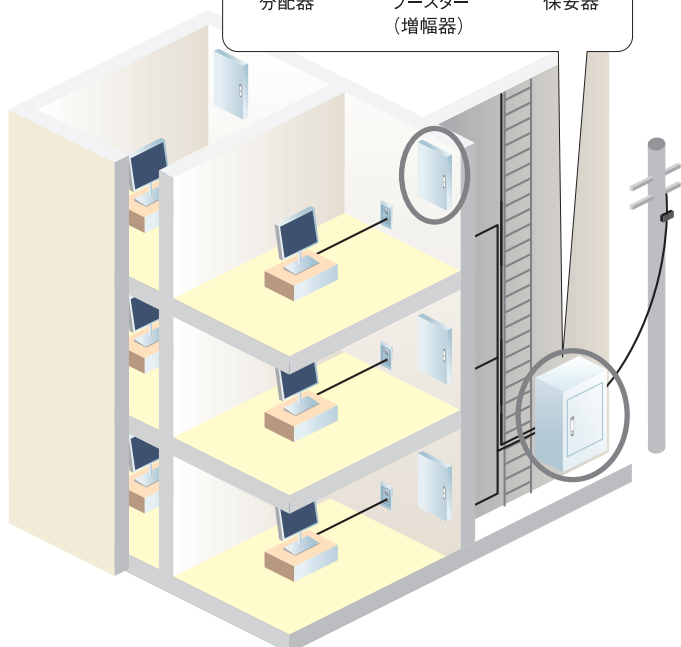
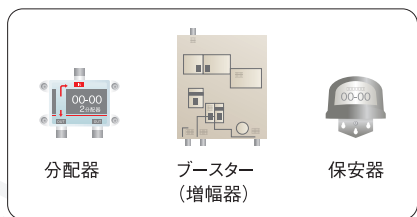
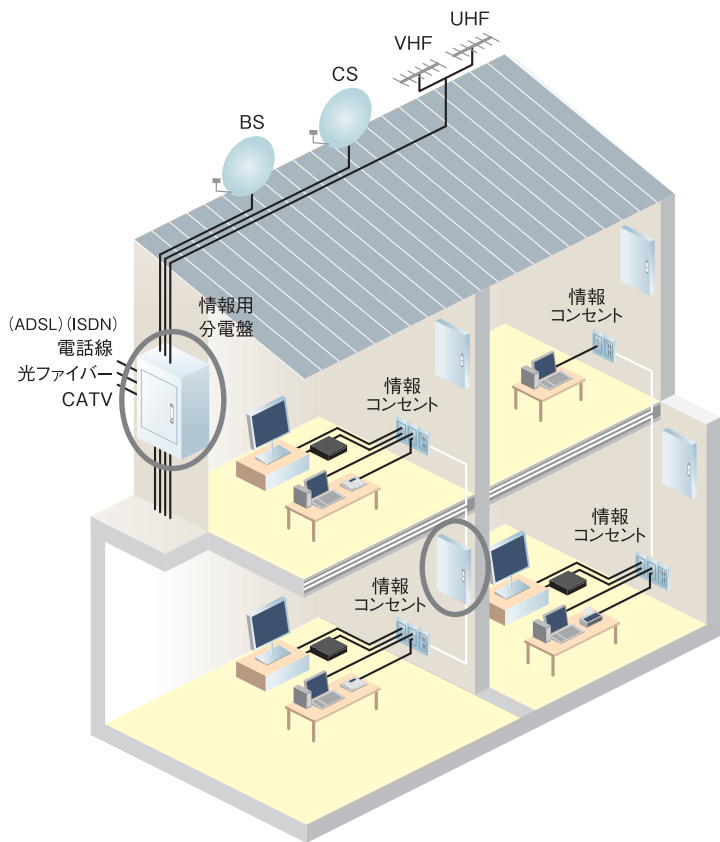
必要基板サイズが把握できます。
H(基板高さ)W(基板幅)



表内キャビネット奥行き寸法は
キャビネットの奥行きを示します。

光関連装置、TV受信機器

キャビネット選定 (EPS室～屋内)



ステップ1

収納機器詳細	キャビネット推奨基板寸法 (H(W)×W(H)×Dmm)	
ONU	200×250	80
光電話対応ルータ	300×300	80
光電話対応ルータ ONU一体型	300×350	80
光成端箱(単芯) ※寸法:93×56×17.5	—	—
電話用端子 12分岐スター配線端子 ※寸法:155×55.4×32.5	—	—
スイッチングHUB 8ポート	ネットワーク機器参照	ネットワーク機器参照

ONU、光電話対応ルータ、光成端箱(単芯)、電話用端子(12分岐スター配線端子)、スイッチングHUB(8ポート)、TV分配器(1台)全て搭載。

ステップ2

屋内:スチール		屋内:樹脂	
KVH : 省施工	P.516		
BXH : 汎用	P.404		
HSBS : 汎用	P.523		
屋外:スチール		屋外:樹脂	
HRY : 防水(IP66)	P.519	HP-R : 防水(IP55)	P.604
BBN : 軽量(IP44)	P.520		

光配線専用キャビネット
MED : ONV、光電話対応ルータ、スイッチングHUB、CATV機器等 一括収納 P.610

ステップ1

収納機器詳細	推奨基板寸法 (H(W)×W(H))	キャビネット外形 奥行き寸法
TV分配器 (6・8分岐) ※寸法:52×119×22	1台	150×150
	2台	200×400
	3・4台	400×400
TV増幅器	1台	300×300
	2台	300×500
増幅器 + 分配器 (6・8分岐)	増幅器1台 分配器1台	400×300
	増幅器1台 分配器2台	400×400
	増幅器1台 分配器3・4台	700×400
	増幅器2台 分配器1台	400×500
	増幅器2台 分配器2台	
	増幅器2台 分配器3・4台	800×400

ステップ2

屋内:スチール		屋内:樹脂	
KV : 省施工	P.514	SPN : 汎用	P.594
BX・BXU : 汎用	P.507	SPNK : キー付	P.598
屋外:スチール		屋外:樹脂	
HRY : 防水(IP66)	P.519	HP : 防水	P.602
BBN : 軽量(IP44)	P.520	SPNO : 汎用	P.595
		SPNK : キー付	P.598
屋内:スチール		屋内:樹脂	
KVH : 省施工	P.516		
BXH : 汎用	P.521		
HSBS : 汎用	P.523		
屋外:スチール		屋外:樹脂	
HRY : 防水(IP66)	P.519	HP-R : 防水(IP55)	P.604
BBN : 軽量(IP44)	P.520		

制御盤設計を、カワムラ web「イー・アシスト」が支援します。

ホームページ上で、キャビネットの穴加工図面が容易に作成できます。
データはそのままと発注データとして利用できます。



@ 誰でも簡単な操作!

「機器シンボル」を画面上に貼り付ければ、穴加工図面が完成します。
CAD経験がなくても容易に図面データが作れます。

@ 24時間いつでもどこでも利用!

webシステムだから、パソコンにていつでも編集可能です。
※サーバーメンテナンス時間は除く
※初回利用時に会員登録が必要です。

@ 簡単なお発注!

図面番号でのご発注が可能で、最短3日目出荷の短納期対応です。

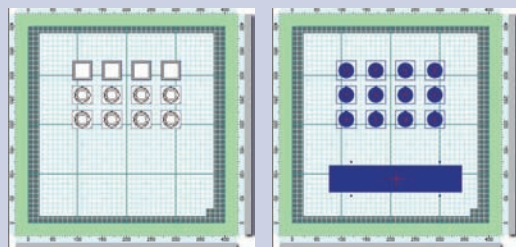
@ 定額加工費でお得!

穴の形状、数にかかわらず加工費定額サービスです。
※タップ穴は対象外です。

@ 基板のタップ穴加工を実施!

基板のタップ穴加工も行います。

※加工サイズ…M3、M4、M5 ※加工費=標準価格500円×タップ数



イー・アシストで図面編集

→
図面番号で
ご発注

レーザー
穴加工



→
短納期で
お届け

<https://cabi.custom.kawamura.co.jp/cabi/login>

お問い合わせはこちらへ…

※承り時間 (休日除く)
AM9:00~PM5:00

キャビネットの技術的なお問い合わせ

info_product@kawamura.co.jp
TEL (0561) 86-8171

e-assistシステムに関するお問い合わせ

info_eassist@kawamura.co.jp
TEL (0561) 56-0053

@ 簡単作成ステップ



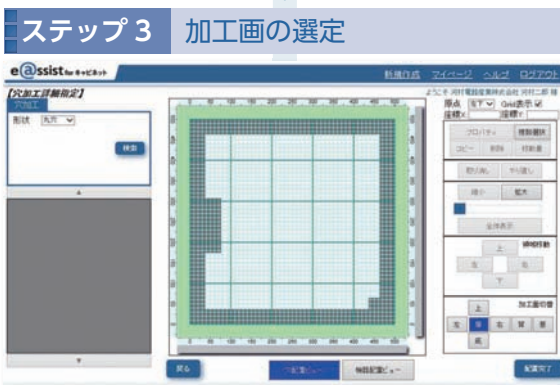
IDとパスワードのみの簡単ログインです。
※あらかじめ会員登録が必要です。



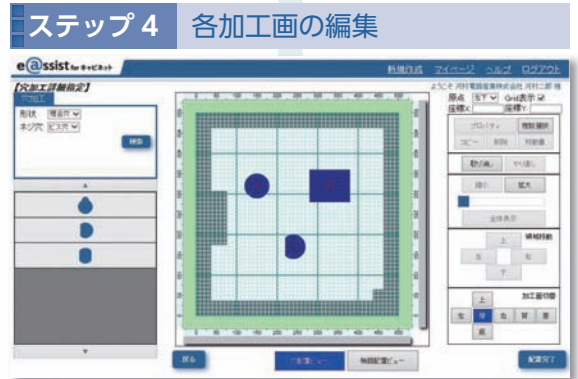
穴加工するキャビネットのタイプを選定します。



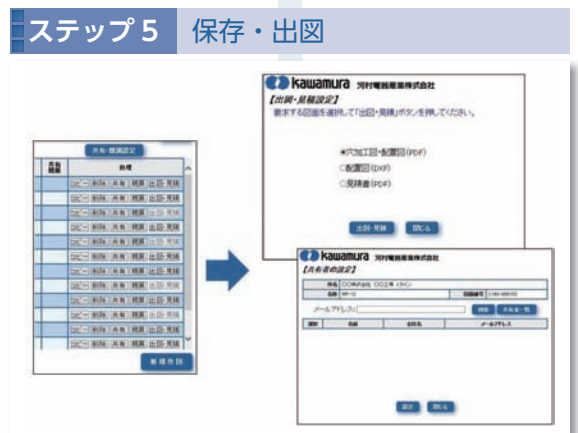
寸法、仕様を入力し、キャビネット品番を選定します。
※入力データから自動的に品番が選定されます。



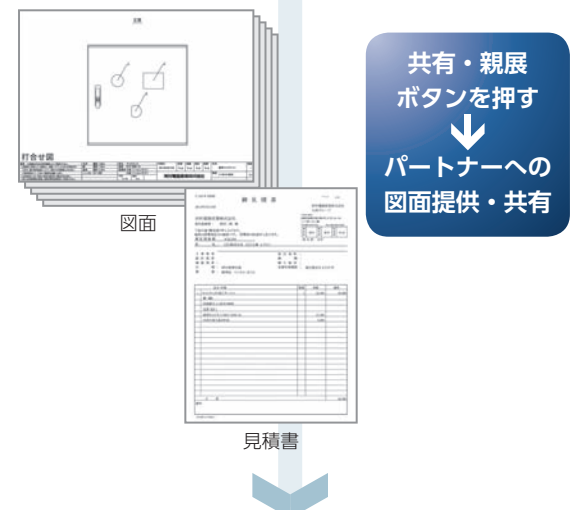
扉、本体上面など穴加工するキャビネット面を選定します。



キャビネット各面ごとに穴加工編集を行います。
丸穴・角穴・複合穴など登録されたシンボルを貼り付けるだけの簡単編集です。



作成した図面は、マイページに保存します。
マイページからは図面出力 (PDFおよびDXF形式)、見積書の出力 (PDF形式) が可能です。
過去の穴加工データもマイページから呼び出すことができます。
また、パートナーへ図面提供や共有もできます。



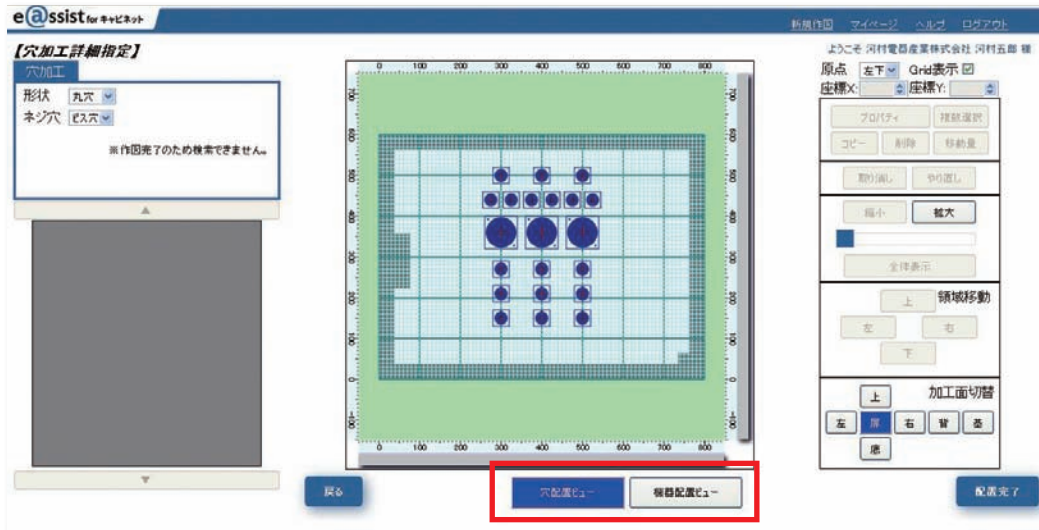
ステップ6 ご発注

※詳しくはP.365をご覧ください。

@ 穴加工編集

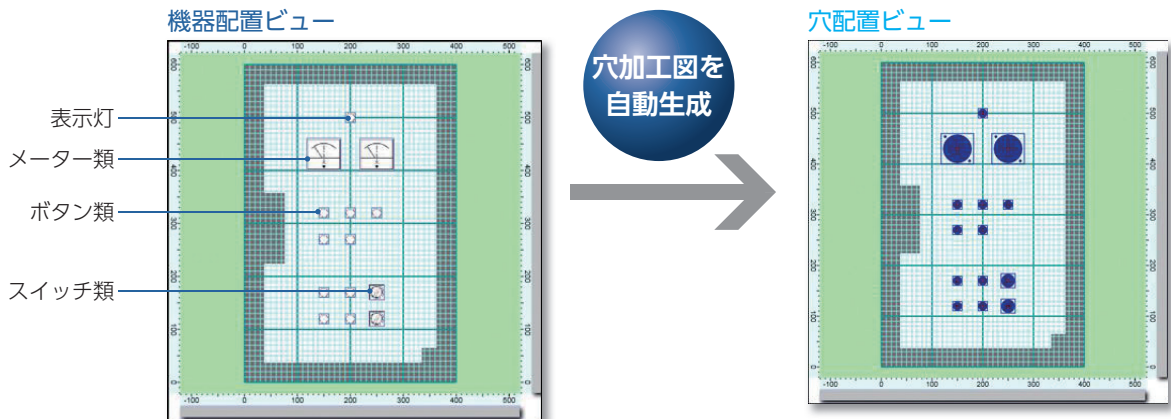
取付け機器を配置すれば穴加工図面を自動作成します。

機器配置ビューに登録パーツシンボルを貼り付ければ穴加工図を自動生成します。
各機器の穴加工仕様を調べる必要がなく、容易に加工図が作成できます。

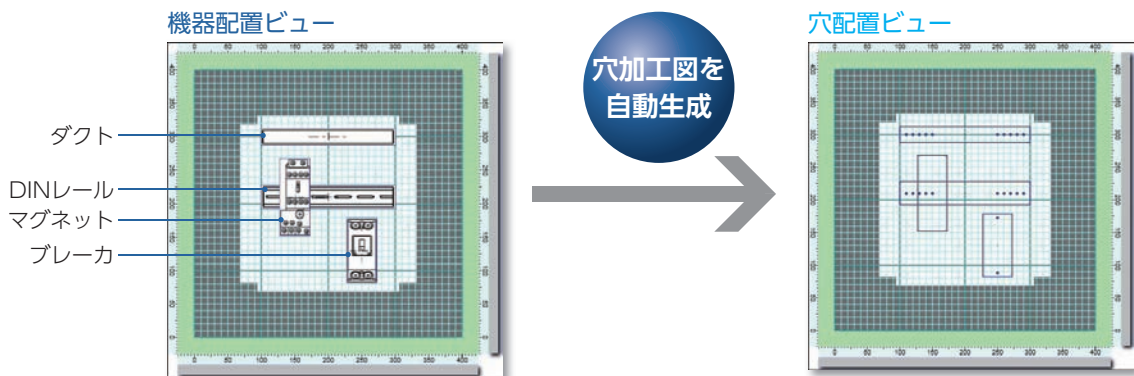


穴配置ビューと機器配置ビューの切り替え

扉・本体の穴加工



基板の穴加工



機器シンボルマイブラリ機能

お客様自身で作成した機器イメージ・穴加工データの登録が可能です。

対象タイプ

- 制御盤用キャビネット ▶▶▶ RXG・RXGB・SRXG・SRXG-N
 - 屋外盤用キャビネット ▶▶▶ POG・POGB・SPOG・SPOGB
 - コントロールキャビネット ▶ CCG・CGB・CGK・CGBK・CP・SCP
- 盤用キャビネット ▶ BXT・FXT

※対象タイプは順次拡大します。

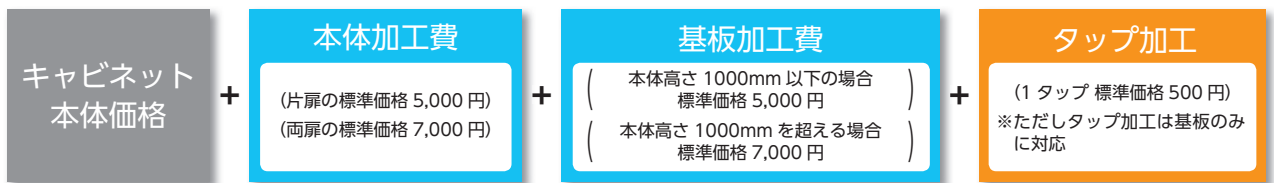
@ 穴加工費

e@ssist をご利用してのご発注の場合、加工数にかかわらず定額サービスとなり、大変お得です。

通常の穴加工サービス



e@ssist 利用の定額サービス



※加工数は本体最大100パターンまで、基板最大100パターンまで。

注意 タップ加工は、定額ではなく、1タップごとに加算となります。

@ ご発注方法

ご発注は、e@ssist マイページに保存した作成図面の図面番号をカワムラ代理店に連絡してください。

◆加工図一覧 ※編集・確認は管理No.の数字をクリックして下さい。

図面番号	加工状況	共有	親展	出図	見積						
7	2014-09-20	591	着手	〇〇株式会社	〇〇工場 Mライン	MP-13	□	□	□	□	
8	2014-09-19	595	C148-W00102	完了	〇〇株式会社	〇〇工場 Lライン	MP-12	□	□	□	□
9	2014-09-19	591	C148-W00101	完了	〇〇株式会社	〇〇工場 Kライン	MP-11	□	□	□	□
10	2014-09-19	593		着手	〇〇株式会社	〇〇工場 Jライン	MP-10	□	□	□	□
11	2014-09-19	592	C148-W00100	完了	〇〇株式会社	〇〇工場 Iライン	MP-9	□	□	□	□
12	2014-09-19	591		着手	〇〇株式会社	〇〇工場 Hライン	MP-8	□	□	□	□
13	2014-09-19	590	C148-W00099	完了	〇〇株式会社	〇〇工場 Gライン	MP-7	□	□	□	□
14	2014-09-19	589	C148-W00098	完了	〇〇株式会社	〇〇工場 Fライン	MP-6	□	□	□	□
15	2014-09-19	588		着手	〇〇株式会社	〇〇工場 Eライン	MP-5	□	□	□	□
16	2014-09-19	587	C148-W00097	完了	〇〇株式会社	〇〇工場 Dライン	MP-4	□	□	□	□
17	2014-09-19	586		着手	〇〇株式会社	〇〇工場 Cライン	MP-3	□	□	□	□
18	2014-09-19	585	C148-W00096	完了	〇〇株式会社	〇〇工場 Bライン	MP-2	□	□	□	□
19	2014-09-19	584	C148-W00095	完了	〇〇株式会社	〇〇工場 Aライン	MR-1	□	□	□	□

※検索結果は最終加工日が最新のものから表示されます。 ※出図・見積は加工状況が完了の加工図のみ指定可能です。

↑
図面番号

最短3日目に出荷

※加工数、ご発注台数などにより変動します。

■加工範囲

- ・穴加工可能範囲は、各キャビネットの正面、背面、上面、底面、左右両側面、鉄製基板の指定範囲内（※1）のみです。木製基板の加工は対象外です。

※1 加工範囲は機種により異なります。加工範囲は作図作業時に表示されます。

■加工形状、加工穴について

- ・加工可能な形状は、穴加工パターンにある形状のみとなります。穴加工パターンにない形状は対応できません。
- ・最小穴寸法は、丸穴がφ2.4、角穴が1辺3.0以上となります。

■加工数

- ・正面、背面、上面、底面、左右両側面に、合計で最大100パターンの穴を配置することが可能です。複合穴（※2）は、1パターンとしてカウントされます。

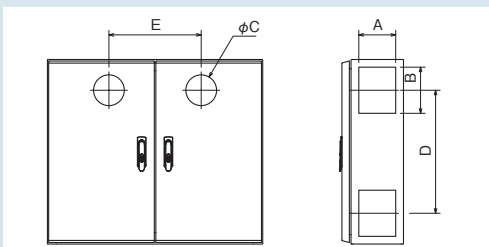
※2 機器用の穴は複合穴となります。

- ・鉄製基板には、別途最大100パターンの穴を配置することが可能です。

■加工精度

- ・穴加工の加工精度は、下記の通りとなります。

注) 公差の指定はできません。



●開口寸法 (A,B,C)及び同一面加工ピッチ (D)の許容差

基準寸法	許容差
30mm以下	±0.2mm
31～120mm	±0.3mm
121～400mm	±0.5mm
401～1000mm	±0.8mm
1001～2000mm	±1.2mm

JIS B0405加工寸法普通許容差中級に準じます。

●両扉の加工ピッチ (E)の許容差: ±3.0mm

■加工指示について

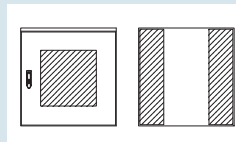
- ・穴加工寸法は、加工精度に留意しご指定ください。
- ・加工穴同士の干渉判断は行えますが、機器の干渉判断は行えません。機器の干渉についてメーカーカタログをご確認の上、ご利用ください。

■強度について

- ・開口面積の最大は加工面の1/2を上限としますが、キャビネットの強度に影響を及ぼす大きな穴加工については、輸送・保管時に変形する恐れがありますので、お断りをさせて頂く場合があります。

[穴加工不可例]

- ・単一穴で1/2の面積を開口する。
- ・コーナー部の端から端まで開口する。



- ・扉への機器取付許容荷重は、30kg/m²です。機器の重量については、お客様にてご確認の上、ご利用ください。
- ・開口間が近い場合、変形する恐れがありますので、隣接する開口端面は最低6mm以上離して配置してください。

■穴加工箇所の処理について

- ・屋外で使用するキャビネットに穴加工をする場合は、シーリング等の処理を行い保護するか、防水パッキンのついた機器を取付けてください。穴加工箇所からの水の浸入については弊社では補償いたしかねます。
- ・穴加工後に塗装を施しますが、加工端面が錆びやすくなるため、端面が外部に露出しないようシーリング等の処理を行ってください。

■その他注意点

- ・鉄製基板に穴加工する場合は、方眼目盛は印刷されません。
- ・IP性能を有するキャビネットに性能以上の穴加工を行う場合、既定のIP性能は損なわれます。
- ・穴加工後に塗装を施すため、小さな穴は穴が塗装により穴径が著しく小さくなってしまいます場合があります。
- ・機器の選定はお客様の責任にてお願いいたします。選定された機器の不具合については、弊社では責任を負いかねます。
- ・本システムの機器データは2014年8月時点の各メーカーのホームページのものです。各メーカーの仕様変更、モデルチェンジ、廃止などは、各メーカーにご確認ください。
- ・本システムでは機器同士の干渉検知しております。機器が取付けできても、配線に支障が出る場合がありますので、各メーカーカタログにて予めご確認の上、ご使用ください。

お問い合わせはこちらへ… キャビネットの技術的なお問い合わせ ▶ info_product@kawamura.co.jp TEL (0561) 86-8171
 e-assistシステムに関するお問い合わせ ▶ info_eassist@kawamura.co.jp TEL (0561) 56-0053

※承り時間 (休日除く) AM9:00～PM5:00

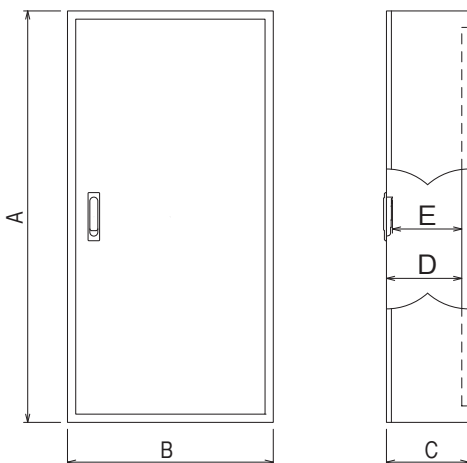
キャビネット性能マークについて

キャビネット選定の参考として、下記性能マークを表示しました。

項目	マーク	内容
工業会規格		(一社) キャビネット工業会の規格「金属製汎用キャビネット」(CA100) に適合しているキャビネットです。規格は金属製の汎用キャビネットの構造・性能などについて規定しています。詳細は工業会HP (http://www.cabinet-box.jp/) をご覧ください。
		(一社) キャビネット工業会の規格「合成樹脂製汎用ボックス」(CA200) に適合しているプラボックスです。規格は合成樹脂製の汎用ボックスの構造・性能などについて規定しています。詳細は工業会HP (http://www.cabinet-box.jp/) をご覧ください。
工業会環境指針		(一社) キャビネット工業会の環境指針 (CA-G04) に適合しているキャビネットです。 指針はRoHS指令の6物質およびホルムアルデヒドについて規定しています。 詳細は工業会HP (http://www.cabinet-box.jp/) をご覧ください。
工業会規格及び環境指針		(一社) キャビネット工業会の規格「金属製汎用キャビネット」(CA100) および環境指針 (CA-G04) に適合しているキャビネットです。 詳細は工業会HP (http://www.cabinet-box.jp/) をご覧ください。
		(一社) キャビネット工業会の規格「合成樹脂製汎用ボックス」(CA200) および環境指針 (CA-G04) に適合しているプラボックスです。 詳細は工業会HP (http://www.cabinet-box.jp/) をご覧ください。
RoHS 指令		RoHS 指令に定められた基準に対応したキャビネットです。
ホルムアルデヒド		ホルムアルデヒド放散量がF☆☆☆☆の木板を採用したキャビネットです。
粉体塗装		粉体塗装を採用したキャビネットです。

有効フカサの表示について

キャビネットの有効フカサには、「ドア下有効フカサ」と「ハンドル下有効フカサ」があります。



E ハンドル下有効フカサ

ハンドル部分は、ドアから裏面に突出しているため、有効フカサが減少します。ハンドル裏面と木製基板（鉄製基板）とのスペースが「ハンドル下有効フカサ」になります。

D ドア下有効フカサ

ドア裏面と木製基板（鉄製基板）とのスペースが「ドア下有効フカサ」になります。

安全に対するご注意

⚠ 危険

- 接地線は接地端子に確実に接続してください。接地工事に不備があると感電のおそれがあります。

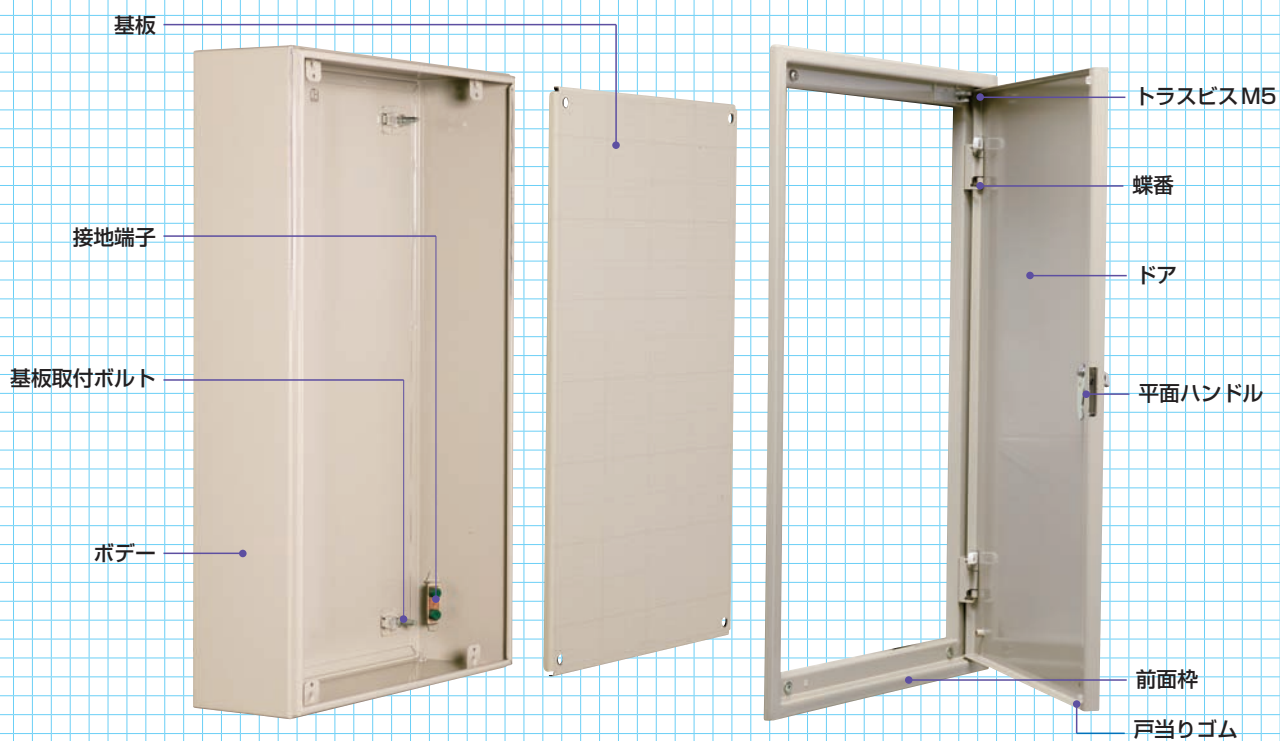
⚠ 注意

- キャビネットへの通線穴加工時、内器に切粉やゴミがかからないよう養生の処理をしてください。切粉やゴミがかかると感電・故障の原因になります。
- キャビネットの設置は取付面の水平を確認し、仕様図に指定されている全ての箇所を適切な太さのボルトで堅牢に行ってください。
- 基台は取付面の水平を確認し、適切なアンカーボルトを用いて堅牢に取り付けてください。又、必要に応じて転倒防止の処置をしてください。設置に不備があると事故の原因になります。
- コンクリート壁にキャビネットを埋込む場合はコンクリート打設時に仮枠を設けてください。直接キャビネットを埋むことはできません。尚、仮枠はコンクリート打設に十分耐えるものを使用し、必要に応じて補強材を入れてください。
- キャビネットを堅牢に取り付けてください。筐の自重により壁面から脱落する恐れがあります。
- 通風口がある場合は塞がないでください。故障・発熱の原因になります。又、安全のため十分な保守・点検スペースを確保してください。
- 水がかかるとの恐れのある場所には、屋外用のキャビネットを設置してください。内部に水が入ると漏電・故障の原因になります。
- 水の侵入の恐れのある貫通部には、防水処理を行ってください。漏電・故障の原因になります。
- 水抜き穴は塞がないでください。何らかの原因で筐内に水が浸入した場合、漏電・故障の原因になります。
- 潮風を著しく受ける場所、過度の水蒸気、油蒸気、煙及び腐食性物質のある場所など特殊な場所で使用しないでください。

FX・BX

屋内用 露出形

保護構造 IP2XD





サイズバリエーション

カワムラのキャビネットの中で最もサイズバリエーションを持つタイプです。500種類を超える豊富なサイズの中より、用途に最適なサイズをお選びいただけます。

カラーバリエーション

標準色としてベージュ色、クリーム色の塗装色が揃っています。周囲の色彩に合わせてお選び下さい。

 ベージュ (マンセル5Y7/1) 日塗工 (H25-70B) 全品種

 クリーム (マンセル2.5Y9/1) 日塗工 (H22-90B) 全品種

注) 印刷のため、実際の色と多少異なりますのでご了承下さい。

平面ハンドル

施錠が可能な平面ハンドルを採用しています。
 ハンドル品番 タテ寸法 900mm以下 KH-84F
 タテ寸法 1000mm以上 KH-117F



大きな盤でも 取り付けできる前面枠

大きな前面枠の固定も、枠ガイドで容易に。ボデーに枠ガイドを引っかければ、大きな枠もぴったりとボデーに合わせることができます。さらにサポーター付枠ねじにより、枠の仮固定も片手でOK。面倒なねじの固定も簡単になりました。



サポーター付枠ねじ



枠ガイド

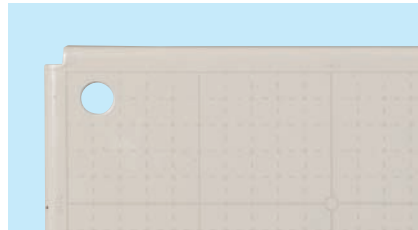
ドア接地

ドア裏面に接地用ナットが付いています。

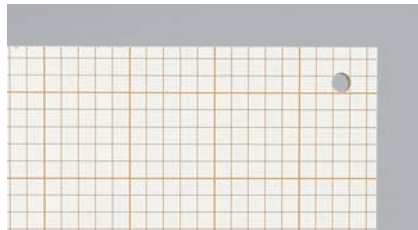


基板

基板の端まで機器の取付けが正確にできる1cm方眼目盛り付きです。鉛筆でも記入することができます。



鉄製基板 (FX)



木製基板 (BX)

表面はウレタンコート紙に方眼目盛を印刷した環境にやさしい木製基板です。汚れが付きにくく美しく仕上がります。

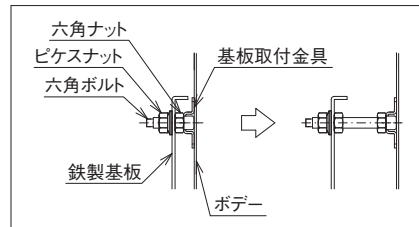
ドアと前面枠の隙間を調整する調整ねじ

設置時に左右のドアと前面枠の隙間に差ができた場合、調整ねじをまわすだけで段差を修正することができます。(タテ1000mm以上又はヨコ900mm以上のみ適用)



基板の上げ下げ

基板の上げ下げは、長ボルト (M8) に交換する事により位置を移動することができますので、深さの調節が自由に行なえます。



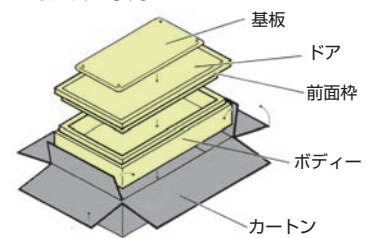
接地端子

銅製接地端子です。
 サイズM8×12
 2本



セパレート包装

ボデーに基板、前面枠を取り付けない状態で包装されています。基板へ機器を取付ける際、ボデーから取り外す手間がありません。

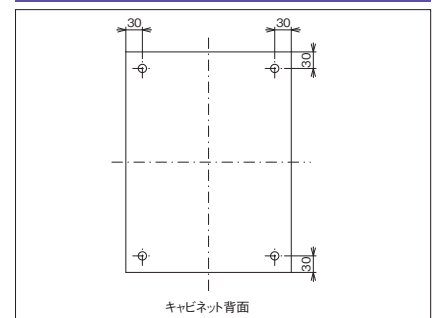


ドアの取り外しが簡単な ピンフック

ドアの脱着用は蝶番ピンに指フックを設けました。これまで必要だったドライバーなどの工具をいっさい使わずにドアの取り外しが簡単に行えます。(タテ450mm以上に適用)



ボデー取付穴加工推奨位置



ドアの開閉方向を容易に変更できます。



標準右開き

前面枠をはずし回転します

前面枠を取付け、平面ハンドルを逆にします

左開き

RXG・RXGB SRXG・SRXG-N

屋内・屋外兼用 注) SRXG-Nは
屋内用です。

水切・防水・パッキン付

保護構造 IP54
注) 両扉はIP44です。

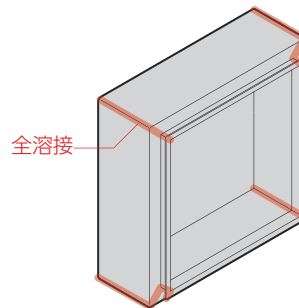


制御盤の組込みに最適な屋内外兼用のキャビネットです。

本体コーナー部に「全溶接構造」を採用

強度 従来比**15~20%アップ**

本体のコーナー部に「全溶接構造」を採用した、高い強度のキャビネットです。



機器取付用スタッドナット

ドア裏面(4ヶ所)^{*1}・ボデー側面(4ヶ所×両側面)^{*2}にスタッドナットM5×H10mmを設置。

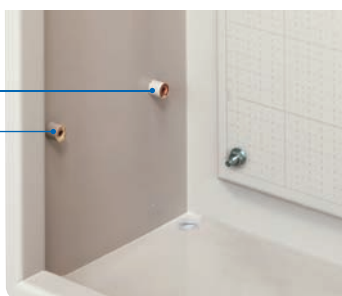
DINレールやパネルの取付けが可能です。

また、ドア裏面に配線用ダクトレールを1本設置してあります。(フカサ160以上に適用)

※1 ドア裏面スタッドナットは、フカサ160以上に適用します。

※2 ボデー側面スタッドナットは、フカサ250以上に適用します。

側面スタッドナット
(フカサ250以上に適用)



扉裏面パネル取付例

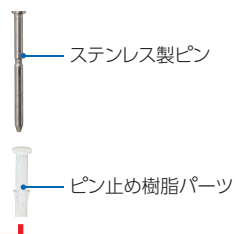


側面パネル取付例

注) 扉裏面パネル・側面パネルは、別売品です。

扉着脱が容易な新蝶番

蝶番ピンの着脱がスムーズになりました。



RXGB (木製基板)



SRXG (ステンレス製)



RXG・RXGB 鉄板製／水切・防水・パッキン付

仕様	取付基板	RXG 鉄製基板 2.3mm/方眼目盛付 RXGB 木製基板 15mm/方眼目盛付
	板厚	ドア 1.6mm、ボデー 1.6mm
	塗装色	ベージュ マンセル 5Y7/1 (日塗工 H25-70B) クリーム マンセル 2.5Y9/1 (日塗工 H22-90B)

注) 鉄製基板に e-assist で穴加工をする場合、方眼目盛なしとなります。

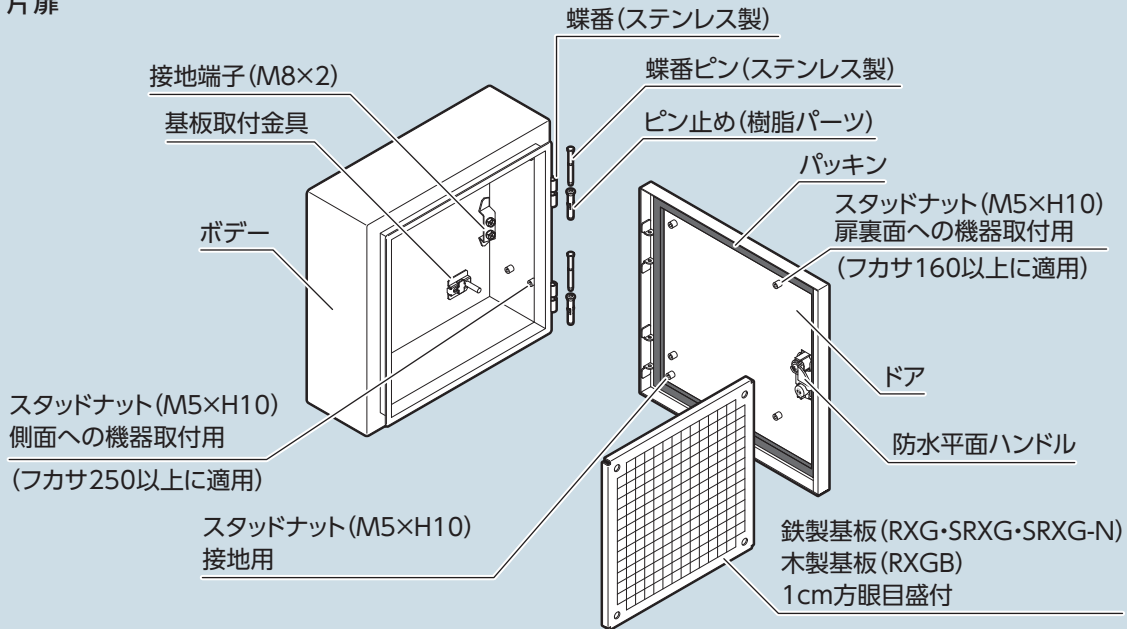
SRXG・SRXG-N ステンレス製／水切・防水・パッキン付

仕様	取付基板	SRXG・SRXG-N 鉄製基板 2.3mm/方眼目盛付
	板厚	ドア 1.5mm、ボデー 1.5mm
	表面処理	SRXG ヘアライン仕上げ・クリア塗装 SRXG-N ヘアライン仕上げ・塗装なし

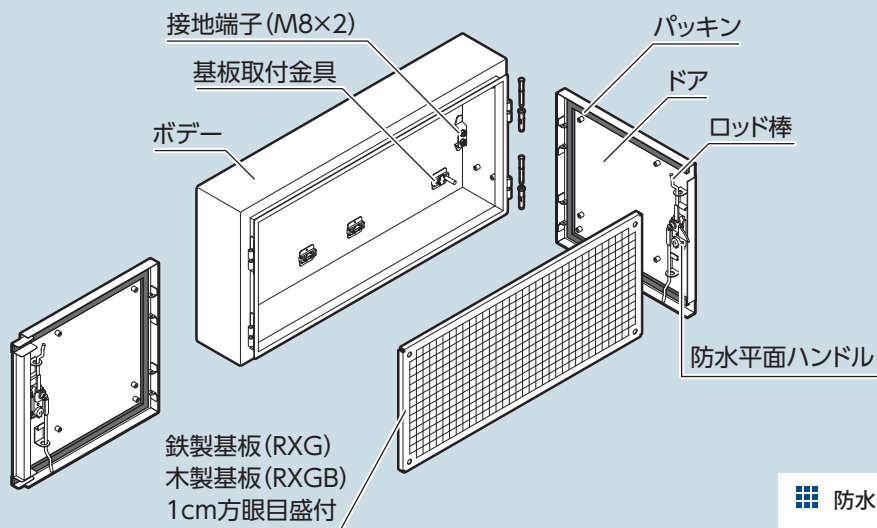
注) 鉄製基板に e-assist で穴加工をする場合、方眼目盛なしとなります。

■ 分解図

■ 片扉



■ 両扉



■ 防水平面ハンドル



RXG・RXGB 使用
型式：KH-100

POG・POGB SPOG・SPOGB

屋外用

水切・防水・パッキン付

保護構造 IP55
注) 両扉はIP54です。



IP55をクリア！防錆性能にも優れた屋根付き屋外用キャビネットです。

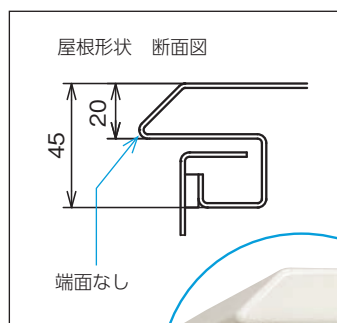
本体「全溶接構造」の錆に強い形状

キャビネット本体は、板金のつなぎ目がない全溶接構造です。防錆性能が大幅に向上しました。

ボデーと屋根のつなぎ目がありません。



屋根の形状が端面レスになり、錆の要因が少なくなりました。



扉下部面に勾配を設けました。雨水のたまりが少なくなります。



配線用ダクト取付用 スタッドナット

ドア裏面には配線用ダクトのスタッドナットを設置。
(M5×H10mm 2ヶ所)



ダクト取付例

キャビネット連結設置

キャビネット側面に段差がないので側面連結が可能です。



POGB (木製基板)



SPOG・SPOGB (ステンレス製)



POG・POGB 鉄板製／水切・防水・パッキン付

仕様	取付基板	POG 鉄製基板 2.3mm/方眼目盛付 POGB 木製基板 15mm/方眼目盛付
	板厚	ドア 1.6mm、ボデー 1.6mm
	塗装色	ベージュ マンセル 5Y7/1 (日塗工 H25-70B) クリーム マンセル 2.5Y9/1 (日塗工 H22-90B)

注) 鉄製基板に e-assist で穴加工をする場合、方眼目盛なしとなります。

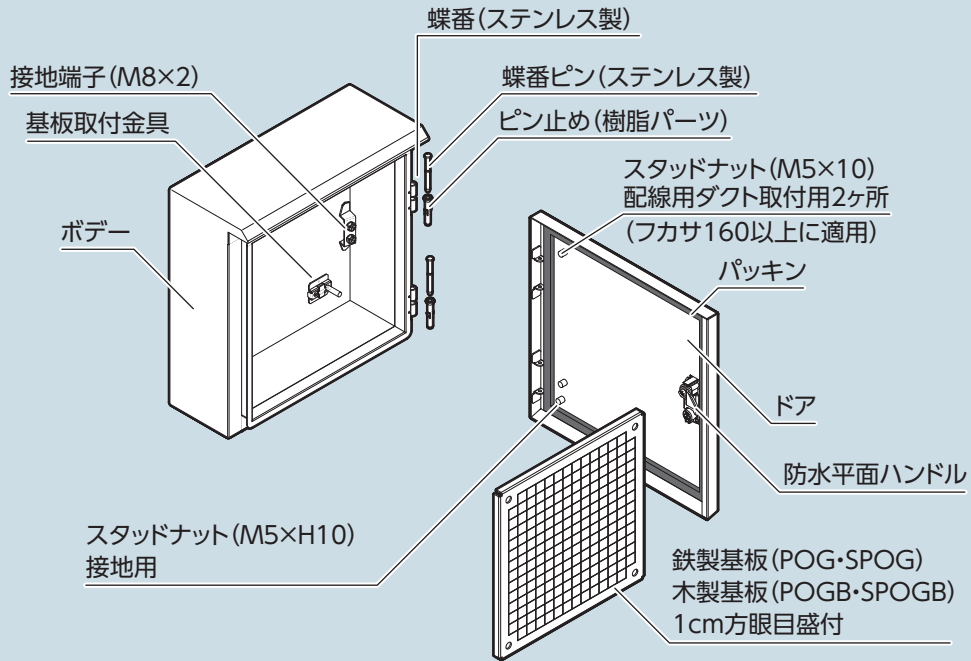
SPOG・SPOGB ステンレス製／水切・防水・パッキン付

仕様	取付基板	SPOG 鉄製基板 2.3mm/方眼目盛付 SPOGB 木製基板 15mm/方眼目盛付
	板厚	ドア 1.5mm、ボデー 1.5mm
	塗装色	ベージュ マンセル 5Y7/1 (日塗工 H25-70B) クリーム マンセル 2.5Y9/1 (日塗工 H22-90B)

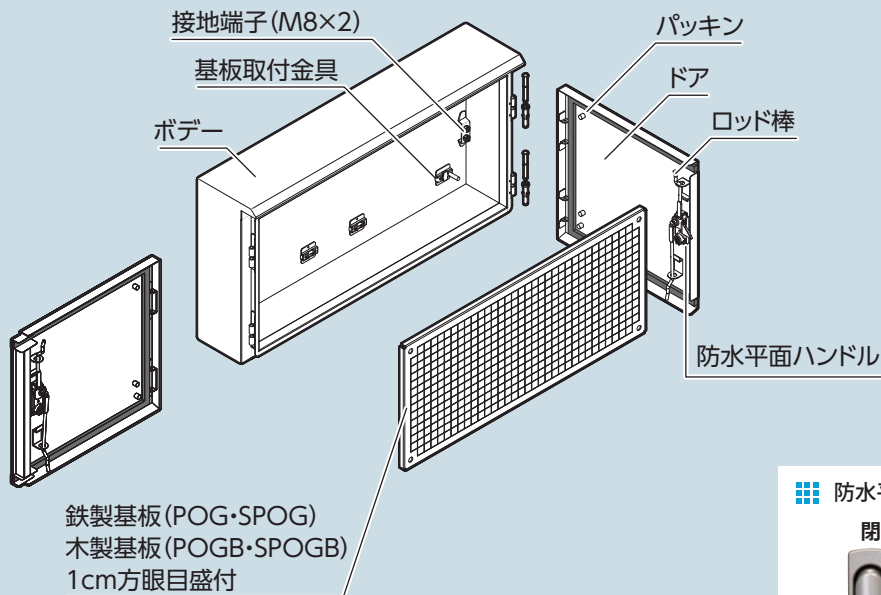
注) 鉄製基板に e-assist で穴加工をする場合、方眼目盛なしとなります。

■ 分解図

■ 片扉



■ 両扉



■ 防水平面ハンドル



POG・POGB 使用
型式：KH-100

CP・SCP

CP 屋内用 / SCP 屋内・屋外兼用

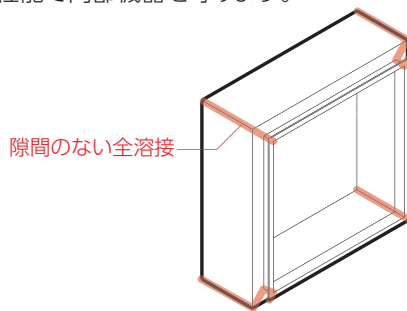
高IPハンドル・パッキン付
保護構造 IP65



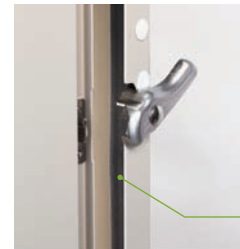
小型制御盤・操作盤に最適な高気密性能(IP65)キャビネットです。

IP65の高気密構造

全溶接構造、高気密パッキン、高IPハンドルの採用により、高気密性能を実現しています。
高い防水、防塵性能で内部機器を守ります。



密着性を高めるパッキンとハンドル



操作のしやすいハンドル

アルミサッシ窓の錠（フレセント錠）に近いカタチなので、初めてでも迷わずハンドル操作ができます。指がかけやすく、開閉しやすいハンドルです。



内蝶番式

蝶番ピンの取付けは着脱がしやすい樹脂パーツの固定式です。



基板取付けは引っ掛け構造

基板の取り付けは着脱がしやすい引っ掛け式構造です。
注) 小型サイズは除く。



ドア

ドアの開閉角度は約108°です。



SCP (ステンレス製)



ミラー仕上げ

CP 鉄板製／高気密・パッキン付

e@ssist 対象品

仕様	取付基板	鉄製基板 1.6mm/方眼目盛付
板厚		キャビネットヨコ寸法350mm以下の場合 ドア 1.2mm、ボデー 1.2mm
		キャビネットヨコ寸法400mm以上の場合 ドア 1.6mm、ボデー 1.2mm
ハンドル		高IPハンドル (KR-70S)
塗装色		ベージュ マンセル 5Y7/1 (日塗工 H25-70B)
		クリーム マンセル 2.5Y9/1 (日塗工 H22-90B)

注) 鉄製基板はすべてクリーム色となります。

注) 鉄製基板に e-assist で穴加工をする場合、方眼目盛なしとなります。

SCP ステンレス製／高気密・パッキン付

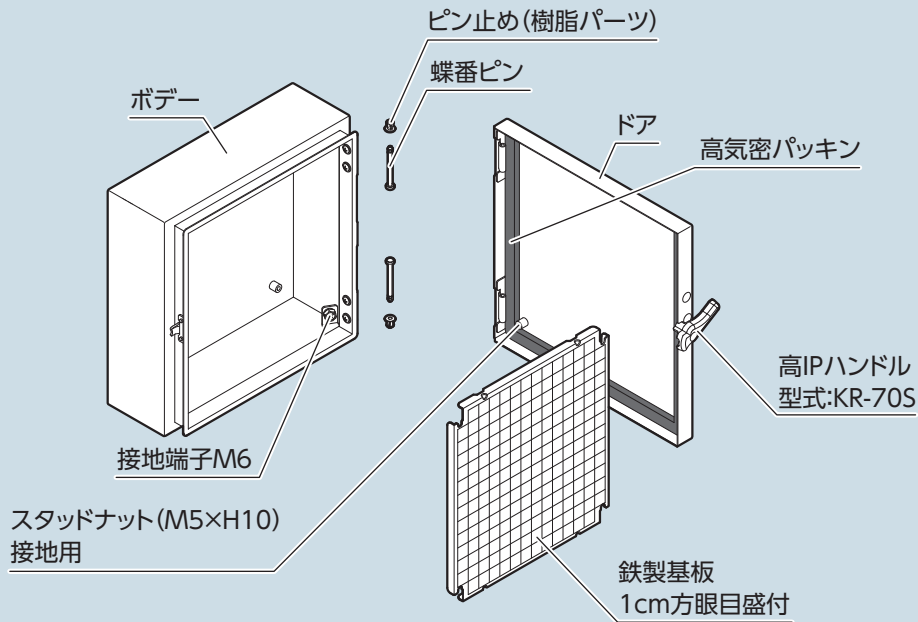
e@ssist 対象品

仕様	取付基板	鉄製基板 1.6mm/方眼目盛付
板厚		ドア 1.2mm、ボデー 1.2mm
ハンドル		高IPハンドル (KR-70S)
塗装色		ミラー仕上げ (塗装なし)

注) 鉄製基板はすべてクリーム色となります。

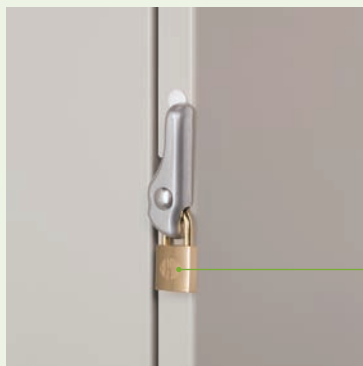
注) 鉄製基板に e-assist で穴加工をする場合、方眼目盛なしとなります。

■ 分解図

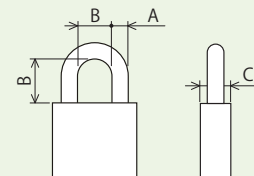


南京錠による施錠が可能

ハンドル下部にある南京錠取付穴に南京錠を引掛け施錠します。



南京錠



《適応南京錠寸法表》

寸法 (mm)		
A	B	C
φ 4.5	11.5 以上	12 以下
φ 5	13 以上	12 以下

《推奨品》

メーカー：アルファ社
品番：1000-25、1000-30
1000-35

**CCG・CGB
CGK・CGBK**

鉄板製 / 屋内用

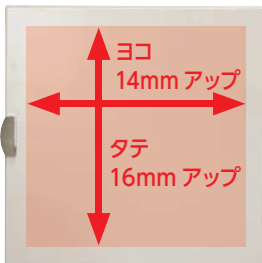
ラッチ錠・パッキン付
保護構造 IP4X



小型制御盤・操作盤に最適なキャビネットです。

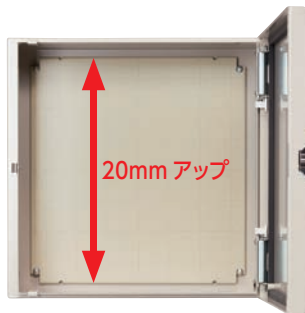
広い機器取付け範囲

従来タイプに比べ、ドア面機器取付けスペース、基板サイズが拡大しました。



ドア面

タテ+16mm、
ヨコ+14mm アップ
(従来タイプ比較)



基板

タテ+20mm アップ
(従来タイプ比較)

壁際への設置が容易

扉開閉のためのスペースが少なく、より壁際への設置が可能です。



基板取付けは引っ掛け構造

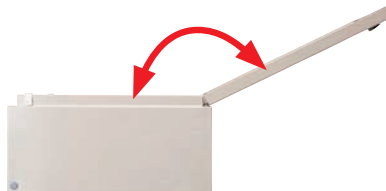
基板の取り付けは着脱がしやすい
引っ掛け式構造です。
注) 小型サイズは除く。



ドア

開閉角度約150°のワイドオープン
です。

開閉角度約150°



内蝶番式

蝶番ピン抜き取りによる外部からの
扉はずしを防止します。



CCG・CGB 鉄板製／ラッチ錠・パッキン付

仕様	取付基板	CCG 鉄製基板 1.6mm/方眼目盛付 CGB 木製基板 15mm/方眼目盛付
板厚	キャビネットヨコ寸法350mm以下の場合 ドア 1.2mm、ボデー 1.2mm キャビネットヨコ寸法400mm以上の場合 ドア 1.6mm、ボデー 1.2mm	
ハンドル	ラッチ KR-60-1	
塗装色	ベージュ マンセル 5Y7/1 (日塗工 H25-70B) クリーム マンセル 2.5Y9/1 (日塗工 H22-90B)	

注) 鉄製基板はすべてクリーム色となります。
注) 鉄製基板に e-assist で穴加工をする場合、方眼目盛なしとなります。

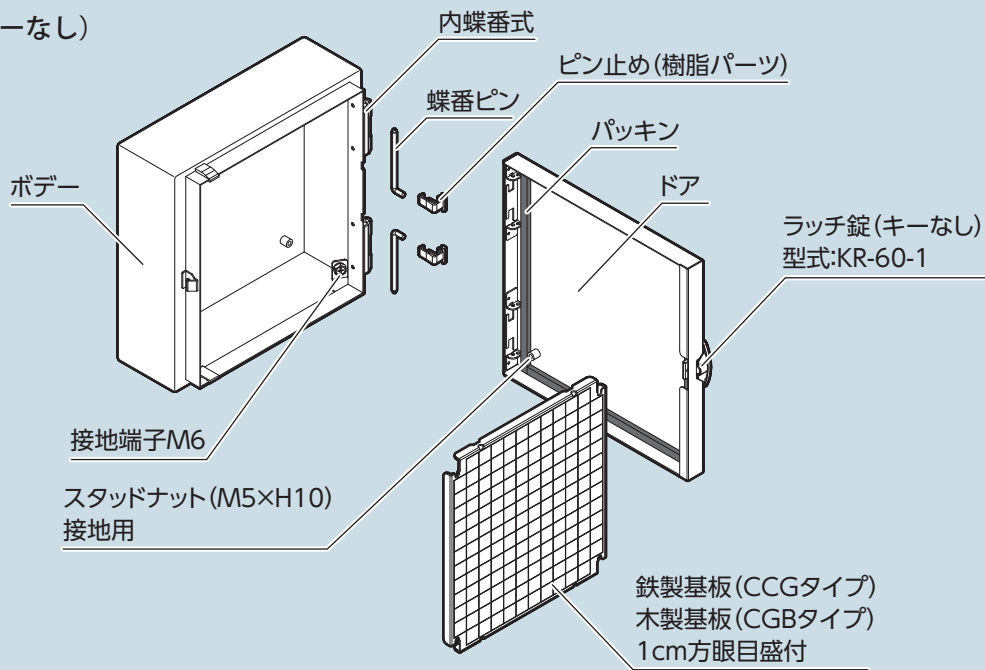
CGK・CGBK 鉄板製／キー付ラッチ錠・パッキン付

仕様	取付基板	CGK 鉄製基板 1.6mm/方眼目盛付 CGBK 木製基板 15mm/方眼目盛付
板厚	キャビネットヨコ寸法350mm以下の場合 ドア 1.2mm、ボデー 1.2mm キャビネットヨコ寸法400mm以上の場合 ドア 1.6mm、ボデー 1.2mm	
ハンドル	ラッチ KR-60-2 (キー付 キーNo.K200)	
塗装色	ベージュ マンセル 5Y7/1 (日塗工 H25-70B) クリーム マンセル 2.5Y9/1 (日塗工 H22-90B)	

注) 鉄製基板はすべてクリーム色となります。
注) 鉄製基板に e-assist で穴加工をする場合、方眼目盛なしとなります。

分解図

■片扉(キーなし)



キー付コントロールキャビネット

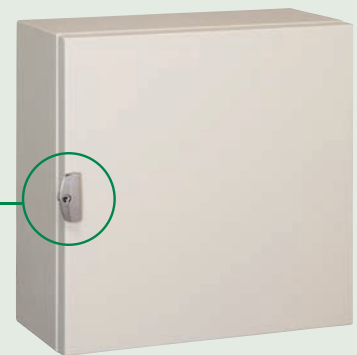
キー付の品種もあります。

ラッチ型式: KR-60-2

- CGK (鉄製基板)
- CGBK (木製基板)



キー No.K200



FXT・BXT

屋内用 露出形

保護構造 IP2XD

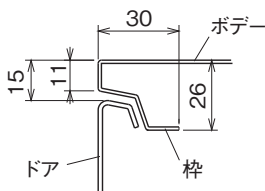
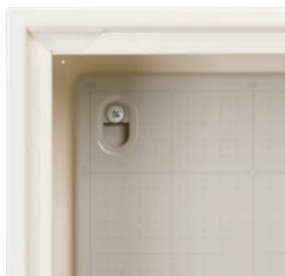


軽くて強い「新構造」! ボデー板厚1.2mm、全溶接構造により、軽さと剛性を両立しました。

従来比 20～30%軽量! 従来比 15～20%剛性アップ!

スリムな枠サイズ

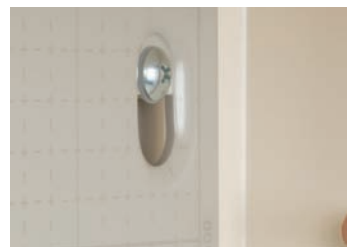
本体を壁に取り付ける際、枠が邪魔になりにくく設置が容易です。



従来品 FXT・BXT
枠幅 **45mm → 26mm**

基板の取付け

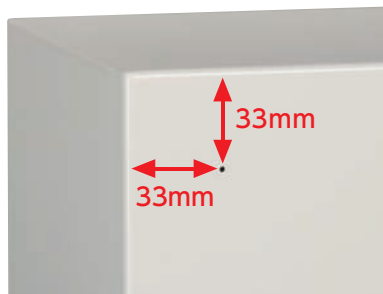
基板の取付けは+ドライバーを使用。取付け後のでっぱりが少なく、配線の邪魔になりません。



基板取付ネジ FXT: トラス小ネジM5×8
BXT: サラ小ネジM5×15

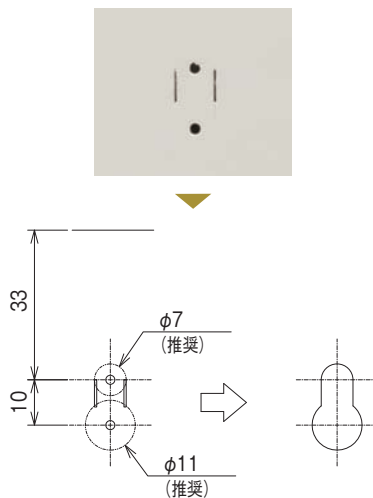
キャビネット取付穴ガイド

キャビネット取付穴の位置決めのため、背面四隅に位置決めピンホールを設けてあります。



仮設置用下穴ガイド付き

ボデー背面にダルマ穴が簡単にあけることができる下穴ガイドを設置しました。



オプションパーツ (別売品)

■ 扉ジャンパー線取付



■ ドアストッパー



自立盤用キャビネット

掲載ページP.470

J・JO

J 屋内用 / JO 屋外用

水切・パッキン付

保護構造 J…IP4X/JO…IP44



平面ハンドル

出っばりの少ない平面ハンドルを使用し、施錠も可能です。

ハンドル品番 タテ寸法 1200mm以下KH-110A
タテ寸法 1400mm以上KH-150A



※キー No.K200 KH-150A

側面への機器の取付け

オプションのダクトレール、側面パネルを使用することにより側面にも機器が取付け可能です。
(J、JO、JOMIに適用)

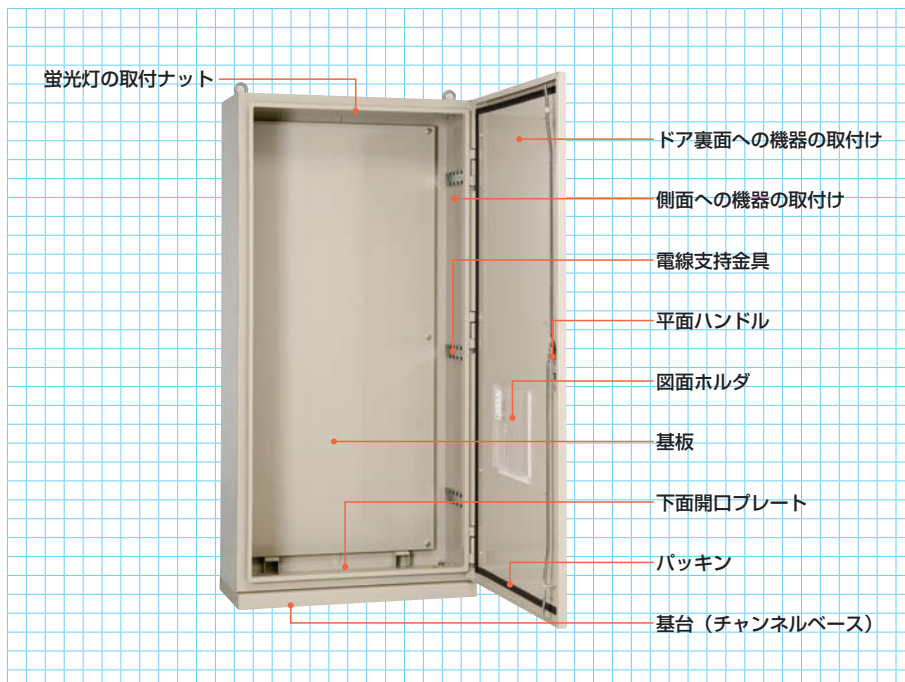


ドア裏面への機器の取付け

オプションのダクトレール、ドア裏面パネルを使用することによりドア裏面にも配線ダクト、機器が取付け可能です。

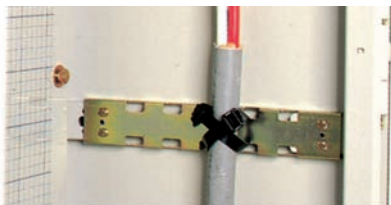


大型の分電盤・制御盤に適したキャビネットです。



電線支持金具

ボデー側面に入出線の固定のためのバンド取付け穴を設けてあります。



蛍光灯の取付けナット

天井部分に蛍光灯の取付け用ナットが付いています。オプションにて照明パネル(ドアスイッチ付)が取付け可能です。



下面開口プレート

キャビネット底部には脱着式の下面開口プレートが付いています。



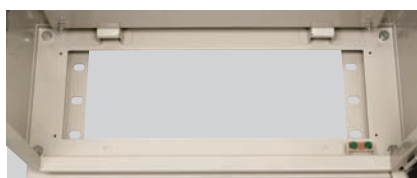
接地端子

国土交通省仕様の銅製接地端子です。
サイズM8×12 2本



基台 (チャンネルベース)

自立安定性に優れています。脱着式ですので、基台 (チャンネルベース) のみ先に設置し、後でボデーを取付けることも可能です。



図面ホルダ

樹脂製で粘着テープ付きですので、任意の位置に設置できます。またタテ寸法1,200mm以上に使用の大型サイズは、A4ファイルが収納でき、名刺ホルダーが付いています。





●仕様

取付基板	BX (木製基板 15mm/方眼目盛付)
	FX (鉄製基板 2.3mm/方眼目盛付)
板厚	ドア 1.6mm ボデー 1.6mm 前面枠 1.6mm (ただしキャビネットタテ寸法1,700mm以上又は品番末尾にSの付くものうちタテ寸法1,400mm以上のものはドア2.3mm)
ハンドル	キャビネットタテ寸法900mm以下 KH-84F (キー付平面ハンドル小 キー No.K200)
	キャビネットタテ寸法1,000mm以上 KH-117F (キー付平面ハンドル大 キー No.K200)

- 前面枠とボデーの段差がなく、スマートな仕上がり。
- 4段曲げの前面枠によりひずみに強く堅牢。
(ただし、キャビネットタテ寸法1,700mm以上は5段曲げ)

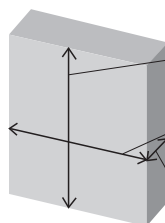
詳細図 P.394

フリーサイズ対応

タテヨコ10mm単位で
ご指定サイズのキャビネットを
製作します。

設置スペースに合わせて

サイズをご指定下さい! サイズぴったり



タテ 10mm単位

ヨコ 10mm単位

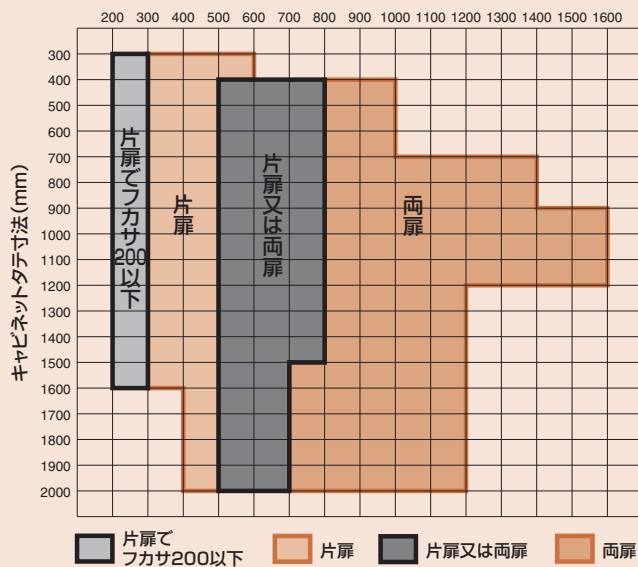
フカサ 下記(キャビネットフカサ寸法)を参照下さい。

キャビネットフカサ寸法 (mm)

- ※キャビネットタテ寸法が1600以下でキャビネットヨコ寸法が300を超える品種はフカサ100、120、140、160、180、200、250、300、350
- ※キャビネットタテ寸法が1600以下でキャビネットヨコ寸法が300以下の品種はフカサ100、120、140、160、180、200
- ※キャビネットタテ寸法が1600を超える品種はフカサ160、200、250

※価格・納期のご相談は、営業までお問い合わせ下さい。

キャビネットヨコ寸法(mm)



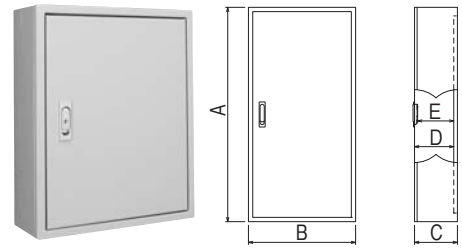
ページュ マンセル 5Y7/1
日塗工 H25-70B

クリーム マンセル 2.5Y9/1
日塗工 H22-90B

※クリームの場合は品番末尾にK(例: BX 3020-10K)をつけてご注文ください。

●仕様

取付基板	BX (木製基板 15mm/方眼目盛付) FX (鉄製基板 2.3mm/方眼目盛付)
板厚	ドア 1.6mm ボデー 1.6mm 前面枠 1.6mm (ただしキャビネットタテ寸法1,700mm以上又は品番末尾にSの付くもののうちタテ寸法1,400mm以上のものはドア2.3mm)
ハンドル	キャビネットタテ寸法900mm以下 KH-84F (キー付平面ハンドル小 キー No.K200) キャビネットタテ寸法1,000mm以上 KH-117F (キー付平面ハンドル大 キー No.K200)



フカサ 100mm (ドア下有効フカサ (D) BX : 70mm FX : 80mm ハンドル下有効フカサ (E) BX : 50mm FX : 60mm)

キャビネット寸法 (mm)			ドア形式	品番 (ページュ)						標準価格 (円)	基板寸法 (mm)		BX重量 (kg)	FX重量 (kg)
タテ (A)	ヨコ (B)	フカサ (C)		納期区分		木製基板 (木板ベース)	納期区分		鉄製基板 (鉄板ベース)		タテ	ヨコ		
				ページュ	クリーム		ページュ	クリーム						
300	200	100	片扉	◎	◎	BX 3020-10	◎	◎	FX 3020-10	8,830	220	120	4.6	4.9
350	250	100	片扉	◎	◎	BX 3525-10	◎	◎	FX 3525-10	9,730	270	170	5.9	6.4
450	〃	〃	〃	◎	◎	BX 4525-10	◎	◎	FX 4525-10	10,600	370	〃	7.3	7.9
600	〃	〃	〃	◎	◎	BX 6025-10	◎	◎	FX 6025-10	12,600	520	〃	9.2	10.1

フカサ 120mm (ドア下有効フカサ (D) BX : 90mm FX : 100mm ハンドル下有効フカサ (E) BX : 70mm FX : 80mm)

300	200	120	片扉	◎	◎	BX 3020-12	◎	◎	FX 3020-12	9,700	220	120	4.9	5.2
300	250	120	片扉	◎	◎	BX 3025-12	◎	◎	FX 3025-12	9,730	220	170	5.6	6.0
350	〃	〃	〃	◎	◎	BX 3525-12	◎	◎	FX 3525-12	10,600	270	〃	6.2	6.7
300	300	120	片扉	◎	◎	BX 3030-12	◎	◎	FX 3030-12	10,500	220	220	6.4	6.8
350	〃	〃	〃	◎	◎	BX 3530-12	◎	◎	FX 3530-12	11,600	270	〃	7.2	7.7
400	〃	〃	〃	◎	◎	BX 4030-12	◎	◎	FX 4030-12	12,600	320	〃	7.9	8.5
500	〃	〃	〃	◎	◎	BX 5030-12	◎	◎	FX 5030-12	14,600	420	〃	9.3	10.2
600	〃	〃	〃	◎	◎	BX 6030-12	◎	◎	FX 6030-12	18,500	520	〃	10.8	11.9
800	〃	〃	〃	◎	◎	BX 8030-12	◎	◎	FX 8030-12	22,500	720	〃	13.6	15.1
1000	〃	〃	〃	◎	◎	BX 1030-12	◎	◎	FX 1030-12	28,000	920	〃	16.5	18.4
300	350	120	片扉	◎	◎	BX 3035-12	◎	◎	FX 3035-12	11,700	220	270	7.2	7.7
350	〃	〃	〃	◎	◎	BX 3535-12	◎	◎	FX 3535-12	13,600	270	〃	8.0	8.6
600	〃	〃	〃	◎	◎	BX 6035-12	◎	◎	FX 6035-12	18,500	520	〃	12.1	13.3
700	〃	〃	〃	◎	◎	BX 7035-12	◎	◎	FX 7035-12	21,500	620	〃	13.6	15.1
800	〃	〃	〃	◎	◎	BX 8035-12	◎	◎	FX 8035-12	23,500	720	〃	15.3	17.0
900	〃	〃	〃	◎	◎	BX 9035-12	◎	◎	FX 9035-12	26,000	820	〃	16.9	18.9
1000	〃	〃	〃	◎	◎	BX 1035-12	◎	◎	FX 1035-12	30,000	920	〃	18.6	20.8
1100	〃	〃	〃	◎	◎	BX 1135-12	◎	◎	FX 1135-12	34,000	1,020	〃	20.0	22.6
1200	〃	〃	〃	◎	◎	BX 1235-12	◎	◎	FX 1235-12	39,000	1,120	〃	21.7	24.5
1300	〃	〃	〃	◎	◎	BX 1335-12	◎	◎	FX 1335-12	42,500	1,220	〃	23.3	26.3
300	400	120	片扉	◎	◎	BX 3040-12	◎	◎	FX 3040-12	12,600	220	320	7.9	8.5
350	〃	〃	〃	◎	◎	BX 3540-12	◎	◎	FX 3540-12	13,700	270	〃	8.7	9.5
400	〃	〃	〃	◎	◎	BX 4040-12	◎	◎	FX 4040-12	14,600	320	〃	9.7	10.6
500	〃	〃	〃	◎	◎	BX 5040-12	◎	◎	FX 5040-12	16,500	420	〃	11.5	12.7
600	〃	〃	〃	◎	◎	BX 6040-12	◎	◎	FX 6040-12	19,500	520	〃	13.3	14.7
700	〃	〃	〃	◎	◎	BX 7040-12	◎	◎	FX 7040-12	22,400	620	〃	15.1	16.8
800	〃	〃	〃	◎	◎	BX 8040-12	◎	◎	FX 8040-12	25,400	720	〃	16.9	18.9
850	〃	〃	〃	◎	◎	BX 8540-12	◎	◎	FX 8540-12	28,200	770	〃	17.8	19.9
900	〃	〃	〃	◎	◎	BX 9040-12	◎	◎	FX 9040-12	29,200	820	〃	18.7	21.0
1,000	〃	〃	〃	◎	◎	BX 1040-12	◎	◎	FX 1040-12	35,100	920	〃	20.6	23.1
1,100	〃	〃	〃	◎	◎	BX 1140-12	◎	◎	FX 1140-12	38,800	1,020	〃	22.1	25.1
1,200	〃	〃	〃	◎	◎	BX 1240-12	◎	◎	FX 1240-12	42,800	1,120	〃	24.0	27.2
1,300	〃	〃	〃	◎	◎	BX 1340-12	◎	◎	FX 1340-12	46,800	1,220	〃	25.8	29.3
1,400	〃	〃	〃	◎	◎	BX 1440-12	◎	◎	FX 1440-12	48,600	1,320	〃	27.6	31.4
1,500	〃	〃	〃	◎	◎	BX 1540-12	◎	◎	FX 1540-12	50,600	1,420	〃	29.4	33.5

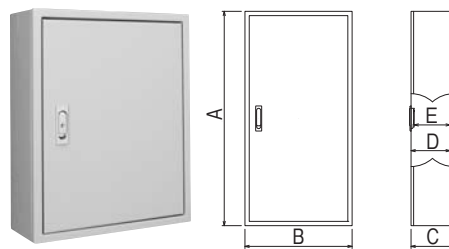
※BX(木製基板)とFX(鉄製基板)は同じ価格です。

(商品コード31)

盤用キャビネット BX・FX 鉄板製 / 屋内用 露出形

●仕様

取付基板	BX (木製基板 15mm/方眼目盛付) FX (鉄製基板 2.3mm/方眼目盛付)
板厚	ドア 1.6mm ボデー 1.6mm 前面枠 1.6mm (ただしキャビネットタテ寸法1,700mm以上又は品番末尾にSの付くものうちタテ寸法1,400mm以上のものはドア2.3mm)
ハンドル	キャビネットタテ寸法900mm以下 KH-84F (キー付平面ハンドル小 キー No.K200) キャビネットタテ寸法1,000mm以上 KH-117F (キー付平面ハンドル大 キー No.K200)



フカサ 120mm (ドア下有効フカサ (D) BX : 90mm FX : 100mm ハンドル下有効フカサ (E) BX : 70mm FX : 80mm)

キャビネット寸法 (mm)			ドア形式	品番 (ページュ)						標準価格 (円)	基板寸法 (mm)		BX重量 (kg)	FX重量 (kg)
タテ (A)	ヨコ (B)	フカサ (C)		納期区分		木製基板 (木板ベース)		鉄製基板 (鉄板ベース)			タテ	ヨコ		
				ページュ	クリーム	ページュ	クリーム	ページュ	クリーム					
1,600	400	120	片扉	③	③	BX 1640-12	③	③	FX 1640-12	53,400	1,520	320	31.2	35.5
300	450	120	片扉	○	○	BX 3045-12	○	○	FX 3045-12	14,600	220	370	8.6	9.4
350	〃	〃	〃	○	○	BX 3545-12	○	○	FX 3545-12	15,500	270	〃	9.6	10.5
400	〃	〃	〃	○	○	BX 4045-12	○	○	FX 4045-12	20,500	320	〃	10.6	11.6
500	〃	〃	〃	○	○	BX 5045-12	○	○	FX 5045-12	23,500	420	〃	12.6	13.9
600	〃	〃	〃	○	○	BX 6045-12	○	○	FX 6045-12	25,400	520	〃	14.6	16.2
700	〃	〃	〃	○	○	BX 7045-12	○	○	FX 7045-12	27,300	620	〃	16.5	18.4
800	〃	〃	〃	○	○	BX 8045-12	○	○	FX 8045-12	31,100	720	〃	18.5	20.7
900	〃	〃	〃	○	○	BX 9045-12	○	○	FX 9045-12	33,900	820	〃	20.4	23.0
1,000	〃	〃	〃	○	○	BX 1045-12	○	○	FX 1045-12	37,000	920	〃	22.3	25.2
1,100	〃	〃	〃	○	○	BX 1145-12	○	○	FX 1145-12	42,700	1,020	〃	24.1	27.5
1,200	〃	〃	〃	○	○	BX 1245-12	○	○	FX 1245-12	44,600	1,120	〃	26.1	29.8
1,300	〃	〃	〃	③	○	BX 1345-12	③	○	FX 1345-12	47,700	1,220	〃	28.0	32.0
1,400	〃	〃	〃	③	○	BX 1445-12	③	○	FX 1445-12	50,200	1,320	〃	30.0	34.3
1,500	〃	〃	〃	③	③	BX 1545-12	③	③	FX 1545-12	53,400	1,420	〃	32.0	36.6
1,600	〃	〃	〃	③	③	BX 1645-12	③	③	FX 1645-12	57,400	1,520	〃	33.9	38.8
300	500	120	片扉	○	○	BX 3050-12	○	○	FX 3050-12	15,500	220	420	9.3	10.2
400	〃	〃	〃	○	○	BX 4050-12	○	○	FX 4050-12	20,500	320	〃	11.5	12.7
500	〃	〃	〃	○	○	BX 5050-12	○	○	FX 5050-12	23,500	420	〃	13.4	15.1
600	〃	〃	〃	○	○	BX 6050-12	○	③	FX 6050-12	26,300	520	〃	13.9	15.9
700	〃	〃	〃	○	○	BX 7050-12	○	○	FX 7050-12	30,000	620	〃	17.6	20.0
800	〃	〃	〃	○	○	BX 8050-12	○	○	FX 8050-12	33,000	720	〃	19.8	22.5
850	〃	〃	〃	○	○	BX 8550-12	○	○	FX 8550-12	35,100	770	〃	20.8	23.7
900	〃	〃	〃	③	③	BX 9050-12	③	③	FX 9050-12	35,100	820	〃	20.0	23.0
1000	〃	〃	〃	○	○	BX 1050-12	○	○	FX 1050-12	39,000	920	〃	24.0	27.4
1100	〃	〃	〃	○	○	BX 1150-12	○	○	FX 1150-12	42,700	1,020	〃	26.2	29.9
1200	〃	〃	〃	○	○	BX 1250-12	○	○	FX 1250-12	44,600	1,120	〃	28.3	32.4
1300	〃	〃	〃	○	○	BX 1350-12	○	○	FX 1350-12	47,700	1,220	〃	30.4	34.8
1400	〃	〃	〃	○	○	BX 1450-12	○	○	FX 1450-12	50,200	1,320	〃	32.5	37.3
1500	〃	〃	〃	○	○	BX 1550-12	○	○	FX 1550-12	53,400	1,420	〃	34.6	39.7
1600	〃	〃	〃	○	○	BX 1650-12	○	○	FX 1650-12	57,400	1,520	〃	36.6	42.1
300	600	120	片扉	○	○	BX 3060-12	○	○	FX 3060-12	18,600	220	520	10.8	11.9
350	〃	〃	〃	○	○	BX 3560-12	○	○	FX 3560-12	19,500	270	〃	12.1	13.3
400	〃	〃	〃	○	○	BX 4060-12	○	○	FX 4060-12	23,500	320	〃	13.3	14.7
500	〃	〃	〃	○	○	BX 5060-12	○	○	FX 5060-12	29,200	420	〃	15.6	17.6
600	〃	〃	〃	○	○	BX 6060-12	○	○	FX 6060-12	31,100	520	〃	18.0	20.4
700	〃	〃	〃	○	○	BX 7060-12	○	○	FX 7060-12	33,100	620	〃	20.4	23.2
800	〃	〃	〃	○	○	BX 8060-12	○	○	FX 8060-12	35,100	720	〃	22.8	26.1
900	〃	〃	〃	○	○	BX 9060-12	○	○	FX 9060-12	38,800	820	〃	25.2	28.9
1000	〃	〃	〃	○	○	BX 1060-12	○	○	FX 1060-12	41,000	920	〃	27.6	31.7
1200	〃	〃	〃	○	○	BX 1260-12	○	○	FX 1260-12	44,600	1,120	〃	32.5	37.4
1400	〃	〃	〃	○	○	BX 1460-12	○	○	FX 1460-12	50,500	1,320	〃	37.3	43.1
1600	〃	〃	〃	○	○	BX 1660-12	○	○	FX 1660-12	58,500	1,520	〃	42.1	48.7
400	650	120	片扉	○	○	BX 4065-12	○	○	FX 4065-12	26,300	320	570	14.2	15.8

※BX (木製基板) とFX (鉄製基板) は同じ価格です。

(商品コード31)



RoHS

低ホルムアルデヒド

粉体塗装

保護構造 IP2XD

ページュ マンセル 5Y7/1
日塗工 H25-70Bクリーム マンセル 2.5Y9/1
日塗工 H22-90B

※クリームの場合は品番末尾にK(例: BX 1345-12K)をつけてご注文ください。

フカサ 120mm

(ドア下有効フカサ (D) BX : 90mm FX : 100mm

ハンドル下有効フカサ (E) BX : 70mm FX : 80mm)

キャビネット寸法 (mm)			ドア形式	品番 (ページュ)						標準価格 (円)	基板寸法 (mm)		BX重量 (kg)	FX重量 (kg)
タテ (A)	ヨコ (B)	フカサ (C)		納期区分		木製基板 (木板ベース)	納期区分		鉄製基板 (鉄板ベース)		タテ	ヨコ		
				ページュ	クリーム		ページュ	クリーム						
900	700	120	片扉	○	○	BX 9070-12	③	③	FX 9070-12	41,800	820	620	28.5	32.8
1,000	〃	〃	〃	○	○	BX 1070-12	③	○	FX 1070-12	46,600	920	〃	31.3	36.1
900	800	120	両扉	③	③	BX 9080-12	③	③	FX 9080-12	50,200	820	720	31.8	36.8
1,100	900	120	両扉	③	③	BX 1190-12	③	③	FX 1190-12	63,900	1,020	820	41.8	48.7

フカサ 140mm

(ドア下有効フカサ (D) BX : 110mm FX : 120mm

ハンドル下有効フカサ (E) BX : 90mm FX : 100mm)

350	250	140	片扉	○	○	BX 3525-14	○	○	FX 3525-14	11,700	270	170	6.5	7.0
300	300	140	片扉	○	○	BX 3030-14	○	○	FX 3030-14	10,600	220	220	6.7	7.1
350	〃	〃	〃	○	○	BX 3530-14	○	○	FX 3530-14	12,700	270	〃	7.5	8.0
400	〃	〃	〃	○	○	BX 4030-14	○	○	FX 4030-14	13,700	320	〃	8.3	8.9
450	〃	〃	〃	○	○	BX 4530-14	○	○	FX 4530-14	17,600	370	〃	8.9	9.7
500	〃	〃	〃	○	○	BX 5030-14	○	○	FX 5030-14	18,500	420	〃	9.7	10.6
600	〃	〃	〃	○	○	BX 6030-14	○	○	FX 6030-14	21,400	520	〃	11.3	12.4
550	350	140	片扉	○	○	BX 5535-14	○	○	FX 5535-14	20,400	470	270	11.7	12.8
300	400	140	片扉	○	○	BX 3040-14	○	○	FX 3040-14	13,700	220	320	8.3	8.9
350	〃	〃	〃	○	○	BX 3540-14	○	○	FX 3540-14	14,800	270	〃	9.1	9.9
400	〃	〃	〃	○	○	BX 4040-14	○	○	FX 4040-14	16,500	320	〃	10.1	11.0
500	〃	〃	〃	○	○	BX 5040-14	○	○	FX 5040-14	20,500	420	〃	11.9	13.1
600	〃	〃	〃	○	○	BX 6040-14	○	○	FX 6040-14	25,400	520	〃	13.8	15.2
700	〃	〃	〃	○	○	BX 7040-14	○	○	FX 7040-14	28,000	620	〃	15.7	17.4
800	〃	〃	〃	○	○	BX 8040-14	○	○	FX 8040-14	33,200	720	〃	17.5	19.5
900	〃	〃	〃	③	○	BX 9040-14	③	○	FX 9040-14	35,100	820	〃	19.3	21.6
1,000	〃	〃	〃	○	○	BX 1040-14	○	○	FX 1040-14	38,800	920	〃	21.3	23.8
1,100	〃	〃	〃	③	③	BX 1140-14	③	③	FX 1140-14	42,700	1,020	〃	22.9	25.9
1,200	〃	〃	〃	③	○	BX 1240-14	③	○	FX 1240-14	44,600	1,120	〃	24.8	28.0
400	450	140	片扉	○	○	BX 4045-14	○	○	FX 4045-14	20,400	320	370	11.0	12.0
450	〃	〃	〃	○	○	BX 4545-14	○	○	FX 4545-14	21,400	370	〃	12.0	13.2
500	〃	〃	〃	○	○	BX 5045-14	○	○	FX 5045-14	23,900	420	〃	13.1	14.4
600	〃	〃	〃	○	○	BX 6045-14	○	○	FX 6045-14	26,300	520	〃	15.1	16.7
700	〃	〃	〃	○	○	BX 7045-14	○	○	FX 7045-14	28,200	620	〃	17.1	19.0
800	〃	〃	〃	③	○	BX 8045-14	③	○	FX 8045-14	33,700	720	〃	19.1	21.3
900	〃	〃	〃	③	○	BX 9045-14	③	○	FX 9045-14	37,000	820	〃	21.0	23.6
1,000	〃	〃	〃	③	○	BX 1045-14	③	○	FX 1045-14	40,700	920	〃	23.1	26.0
1,100	〃	〃	〃	③	③	BX 1145-14	③	③	FX 1145-14	43,700	1,020	〃	24.9	28.3
1,200	〃	〃	〃	③	③	BX 1245-14	③	③	FX 1245-14	45,800	1,120	〃	26.9	30.6
350	500	140	片扉	○	○	BX 3550-14	○	○	FX 3550-14	19,500	270	420	10.9	11.9
400	〃	〃	〃	○	○	BX 4050-14	○	○	FX 4050-14	21,400	320	〃	11.9	13.1
450	〃	〃	〃	○	○	BX 4550-14	○	○	FX 4550-14	23,300	370	〃	13.1	14.4
500	〃	〃	〃	○	○	BX 5050-14	○	○	FX 5050-14	24,400	420	〃	13.9	15.6
600	〃	〃	〃	○	○	BX 6050-14	○	○	FX 6050-14	27,300	520	〃	16.1	18.1
700	〃	〃	〃	○	○	BX 7050-14	○	○	FX 7050-14	31,100	620	〃	18.2	20.6
800	〃	〃	〃	○	○	BX 8050-14	○	○	FX 8050-14	33,900	720	〃	20.4	23.1
900	〃	〃	〃	○	○	BX 9050-14	○	○	FX 9050-14	37,900	820	〃	22.6	25.6
1,000	〃	〃	〃	○	○	BX 1050-14	○	○	FX 1050-14	42,800	920	〃	24.7	28.1
1,100	〃	〃	〃	③	○	BX 1150-14	③	○	FX 1150-14	44,600	1,020	〃	27.0	30.7
1,200	〃	〃	〃	○	○	BX 1250-14	○	○	FX 1250-14	46,600	1,120	〃	29.1	33.2
1,300	〃	〃	〃	③	○	BX 1350-14	③	○	FX 1350-14	49,600	1,220	〃	31.3	35.7
1,400	〃	〃	〃	③	③	BX 1450-14	③	③	FX 1450-14	51,500	1,320	〃	33.4	38.2
300	600	140	片扉	○	○	BX 3060-14	○	○	FX 3060-14	21,400	220	520	11.2	12.3
400	〃	〃	〃	○	○	BX 4060-14	○	○	FX 4060-14	25,400	320	〃	13.8	15.2
450	〃	〃	〃	○	○	BX 4560-14	○	○	FX 4560-14	28,200	370	〃	15.1	16.7
500	〃	〃	〃	○	○	BX 5060-14	○	○	FX 5060-14	30,300	420	〃	16.1	18.1
600	〃	〃	〃	○	○	BX 6060-14	○	○	FX 6060-14	32,200	520	〃	18.6	21.0

※BX(木製基板)とFX(鉄製基板)は同じ価格です。

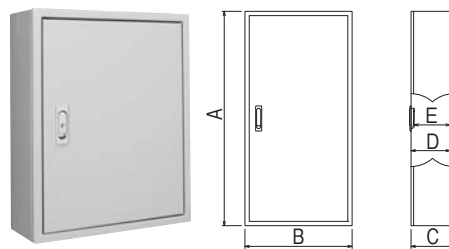
(商品コード31)

この紙面に掲載の商品には、消費税は含まれておりません。

盤用キャビネット BX・FX 鉄板製 / 屋内用 露出形

●仕様

取付基板	BX (木製基板 15mm/方眼目盛付) FX (鉄製基板 2.3mm/方眼目盛付)
板厚	ドア 1.6mm ボデー 1.6mm 前面枠 1.6mm (ただしキャビネットタテ寸法1,700mm以上又は品番末尾にSの付くものうちタテ寸法1,400mm以上のものはドア2.3mm)
ハンドル	キャビネットタテ寸法900mm以下 KH-84F (キー付平面ハンドル小 キー No.K200) キャビネットタテ寸法1,000mm以上 KH-117F (キー付平面ハンドル大 キー No.K200)



フカサ 140mm (ドア下有効フカサ (D) BX:110mm FX:120mm ハンドル下有効フカサ (E) BX:90mm FX:100mm)

キャビネット寸法 (mm)			ドア形式	品番 (ページ)						標準価格 (円)	基板寸法 (mm)		BX重量 (kg)	FX重量 (kg)
タテ (A)	ヨコ (B)	フカサ (C)		納期区分		木製基板 (木板ベース)		納期区分			鉄製基板 (鉄板ベース)			
				ページ	クリーム	ページ	クリーム	ページ	クリーム					
700	600	140	片扉	◎	◎	BX 7060-14	◎	◎	FX 7060-14	35,100	620	520	21.1	23.9
800	〃	〃	〃	◎	◎	BX 8060-14	◎	◎	FX 8060-14	38,800	720	〃	23.5	26.8
900	〃	〃	〃	◎	◎	BX 9060-14	◎	◎	FX 9060-14	41,900	820	〃	25.9	29.6
450	700	140	片扉	◎	◎	BX 4570-14	◎	◎	FX 4570-14	30,100	370	620	17.1	19.0
500	〃	〃	〃	◎	◎	BX 5070-14	◎	◎	FX 5070-14	33,900	420	〃	18.2	20.6
600	〃	〃	〃	◎	◎	BX 6070-14	◎	◎	FX 6070-14	35,100	520	〃	21.1	23.9
700	〃	〃	〃	◎	◎	BX 7070-14	◎	◎	FX 7070-14	37,900	620	〃	23.8	27.1
800	〃	〃	〃	③	◎	BX 8070-14	③	◎	FX 8070-14	40,900	720	〃	26.6	30.4
900	〃	〃	〃	◎	◎	BX 9070-14	◎	◎	FX 9070-14	42,700	820	〃	29.3	33.6
1,000	〃	〃	〃	◎	◎	BX 1070-14	◎	◎	FX 1070-14	49,600	920	〃	32.1	36.9
1,200	〃	〃	〃	③	◎	BX 1270-14	③	◎	FX 1270-14	56,400	1,120	〃	37.6	43.4
600	800	140	両扉	◎	◎	BX 6080-14	◎	◎	FX 6080-14	44,400	520	720	23.4	26.7
700	〃	〃	〃	③	◎	BX 7080-14	③	◎	FX 7080-14	45,600	620	〃	26.6	30.4
800	〃	〃	〃	◎	◎	BX 8080-14	◎	◎	FX 8080-14	46,500	720	〃	29.6	34.0
900	〃	〃	〃	③	◎	BX 9080-14	③	◎	FX 9080-14	52,300	820	〃	32.7	37.7
1,000	〃	〃	〃	③	◎	BX 1080-14	③	◎	FX 1080-14	60,100	920	〃	35.8	41.3
1,100	〃	〃	〃	③	③	BX 1180-14	③	③	FX 1180-14	63,200	1,020	〃	38.8	44.9
1,200	〃	〃	〃	③	◎	BX 1280-14	③	◎	FX 1280-14	65,200	1,120	〃	41.9	48.6
1,300	〃	〃	〃	③	③	BX 1380-14	③	③	FX 1380-14	73,200	1,220	〃	45.0	52.2
1,400	〃	〃	〃	③	③	BX 1480-14	③	③	FX 1480-14	74,200	1,320	〃	48.0	55.8
1,500	〃	〃	〃	③	③	BX 1580-14	③	③	FX 1580-14	84,300	1,420	〃	51.1	59.5
1,600	〃	〃	〃	③	③	BX 1680-14	③	③	FX 1680-14	85,200	1,520	〃	54.2	63.1
600	900	140	両扉	◎	◎	BX 6090-14	◎	◎	FX 6090-14	45,500	520	820	25.9	29.6
700	〃	〃	〃	③	◎	BX 7090-14	③	◎	FX 7090-14	50,600	620	〃	29.3	33.6
800	〃	〃	〃	③	③	BX 8090-14	③	③	FX 8090-14	52,300	720	〃	32.6	37.6
900	〃	〃	〃	◎	◎	BX 9090-14	◎	◎	FX 9090-14	57,400	820	〃	36.1	41.7
1,000	〃	〃	〃	③	③	BX 1090-14	③	④	FX 1090-14	66,300	920	〃	39.5	45.7
1,100	〃	〃	〃	◎	◎	BX 1190-14	③	◎	FX 1190-14	66,600	1,020	〃	42.8	49.7
1,200	〃	〃	〃	③	③	BX 1290-14	③	③	FX 1290-14	71,700	1,120	〃	46.2	53.7
1,300	〃	〃	〃	③	③	BX 1390-14	③	③	FX 1390-14	81,000	1,220	〃	49.5	57.7
1,400	〃	〃	〃	③	③	BX 1490-14	③	③	FX 1490-14	86,200	1,320	〃	52.9	61.7
1,600	〃	〃	〃	③	③	BX 1690-14	③	③	FX 1690-14	99,500	1,520	〃	59.7	69.8

フカサ 160mm (ドア下有効フカサ (D) BX:130mm FX:140mmただしタテ1,700以上は125mm ハンドル下有効フカサ (E) BX:110mm FX:120mmただしタテ1,700以上は105mm)

400	250	160	片扉	◎	◎	BX 4025-16	◎	◎	FX 4025-16	13,600	320	170	7.6	8.1
300	400	160	片扉	◎	◎	BX 3040-16	◎	◎	FX 3040-16	14,600	220	320	8.6	9.2
400	〃	〃	〃	◎	◎	BX 4040-16	◎	◎	FX 4040-16	18,600	320	〃	10.5	11.4
500	〃	〃	〃	◎	◎	BX 5040-16	◎	◎	FX 5040-16	21,400	420	〃	12.4	13.6
600	〃	〃	〃	◎	◎	BX 6040-16	◎	◎	FX 6040-16	26,300	520	〃	14.4	15.8
700	〃	〃	〃	◎	◎	BX 7040-16	◎	◎	FX 7040-16	29,500	620	〃	16.2	17.9
800	〃	〃	〃	◎	◎	BX 8040-16	◎	◎	FX 8040-16	34,800	720	〃	18.1	20.1
900	〃	〃	〃	◎	◎	BX 9040-16	◎	◎	FX 9040-16	37,900	820	〃	20.0	22.3

※BX(木製基板)とFX(鉄製基板)は同じ価格です。

(商品コード31)



RoHS

低ホルムアルデヒド

粉体塗装

保護構造 IP2XD

ページュ マンセル 5Y7/1
日塗工 H25-70Bクリーム マンセル 2.5Y9/1
日塗工 H22-90B

※クリームの場合は品番末尾にK(例: BX 7090-14K)をつけてご注文ください。

フカサ 160mm

(ドア下有効フカサ (D) BX: 130mm FX: 140mmただしタテ1,700以上は125mm

ハンドル下有効フカサ (E) BX: 110mm FX: 120mmただしタテ1700以上は105mm)

キャビネット寸法 (mm)			ドア形式	品番 (ページュ)						標準価格 (円)	基板寸法 (mm)		BX重量 (kg)	FX重量 (kg)
タテ (A)	ヨコ (B)	フカサ (C)		納期区分		木製基板 (木板ベース)	納期区分		鉄製基板 (鉄板ベース)		タテ	ヨコ		
				ページュ	クリーム		ページュ	クリーム						
1,000	400	160	片扉	◎	◎	BX 1040-16	◎	◎	FX 1040-16	40,900	920	320	22.0	24.5
1,100	〃	〃	〃	③	③	BX 1140-16	③	③	FX 1140-16	44,600	1,020	〃	23.7	26.7
1,200	〃	〃	〃	◎	◎	BX 1240-16	③	◎	FX 1240-16	44,900	1,120	〃	25.6	28.8
1,400	〃	〃	〃	③	③	BX 1440-16	③	③	FX 1440-16	52,400	1,320	〃	29.4	33.2
1,500	〃	〃	〃	③	③	BX 1540-16	③	③	FX 1540-16	56,400	1,420	〃	31.3	35.4
500	450	160	片扉	◎	◎	BX 5045-16	◎	◎	FX 5045-16	24,200	420	370	13.5	14.8
600	〃	〃	〃	◎	◎	BX 6045-16	◎	◎	FX 6045-16	27,300	520	〃	15.6	17.2
700	〃	〃	〃	◎	◎	BX 7045-16	◎	◎	FX 7045-16	30,100	620	〃	17.7	19.6
800	〃	〃	〃	◎	◎	BX 8045-16	◎	◎	FX 8045-16	35,100	720	〃	19.7	21.9
900	〃	〃	〃	③	◎	BX 9045-16	③	◎	FX 9045-16	39,900	820	〃	21.7	24.3
1,000	〃	〃	〃	◎	◎	BX 1045-16	◎	◎	FX 1045-16	42,700	920	〃	23.8	26.7
1,100	〃	〃	〃	③	◎	BX 1145-16	③	◎	FX 1145-16	45,800	1,020	〃	25.7	29.1
1,500	〃	〃	〃	③	③	BX 1545-16	③	③	FX 1545-16	57,400	1,420	〃	33.9	38.5
400	500	160	片扉	◎	◎	BX 4050-16	◎	◎	FX 4050-16	21,400	320	420	12.4	13.6
500	〃	〃	〃	◎	◎	BX 5050-16	◎	◎	FX 5050-16	26,300	420	〃	14.4	16.1
600	〃	〃	〃	◎	◎	BX 6050-16	◎	◎	FX 6050-16	28,200	520	〃	16.7	18.7
700	〃	〃	〃	◎	◎	BX 7050-16	◎	◎	FX 7050-16	32,200	620	〃	18.8	21.2
800	〃	〃	〃	◎	◎	BX 8050-16	◎	◎	FX 8050-16	37,000	720	〃	21.1	23.8
900	〃	〃	〃	◎	◎	BX 9050-16	◎	◎	FX 9050-16	40,900	820	〃	23.3	26.3
1,000	〃	〃	〃	◎	◎	BX 1050-16	◎	◎	FX 1050-16	44,900	920	〃	25.5	28.9
1,100	〃	〃	〃	◎	◎	BX 1150-16	◎	◎	FX 1150-16	46,800	1,020	〃	27.8	31.5
1,200	〃	〃	〃	◎	◎	BX 1250-16	◎	◎	FX 1250-16	48,600	1,120	〃	29.9	34.0
1,300	〃	〃	〃	◎	◎	BX 1350-16	◎	◎	FX 1350-16	50,600	1,220	〃	32.2	36.6
1,350	〃	〃	〃	③	③	BX 1350-16A	③	③	FX 1350-16A	53,400	1,270	〃	33.5	37.9
1,400	〃	〃	〃	◎	◎	BX 1450-16	◎	◎	FX 1450-16	54,900	1,320	〃	34.3	39.1
1,500	〃	〃	〃	◎	◎	BX 1550-16	◎	◎	FX 1550-16	57,600	1,420	〃	36.6	41.7
1,600	〃	〃	〃	◎	◎	BX 1650-16	◎	◎	FX 1650-16	60,400	1,520	〃	38.7	44.2
1,700	〃	〃	〃	④	④	BX 1750-16	④	④	FX 1750-16	81,900	1,620	〃	49.6	55.4
1,800	〃	〃	〃	④	④	BX 1850-16	④	④	FX 1850-16	86,300	1,720	〃	52.3	58.5
1,900	〃	〃	〃	④	④	BX 1950-16	④	④	FX 1950-16	89,400	1,820	〃	55.1	61.6
2,000	〃	〃	〃	③	④	BX 2050-16	④	④	FX 2050-16	93,300	1,920	〃	64.2	64.7
300	600	160	片扉	◎	◎	BX 3060-16	◎	◎	FX 3060-16	23,500	220	520	11.7	12.8
400	〃	〃	〃	◎	◎	BX 4060-16	◎	◎	FX 4060-16	28,200	320	〃	14.3	15.7
500	〃	〃	〃	◎	◎	BX 5060-16	◎	◎	FX 5060-16	30,300	420	〃	16.7	18.7
600	〃	〃	〃	◎	◎	BX 6060-16	◎	◎	FX 6060-16	33,100	520	〃	19.2	21.6
700	〃	〃	〃	◎	◎	BX 7060-16	◎	◎	FX 7060-16	36,000	620	〃	21.7	24.5
800	〃	〃	〃	◎	◎	BX 8060-16	◎	◎	FX 8060-16	40,000	720	〃	24.2	27.5
900	〃	〃	〃	◎	◎	BX 9060-16	◎	◎	FX 9060-16	42,800	820	〃	26.7	30.4
1,000	〃	〃	〃	◎	◎	BX 1060-16	◎	◎	FX 1060-16	46,800	920	〃	29.2	33.3
1,100	〃	〃	〃	◎	◎	BX 1160-16	◎	◎	FX 1160-16	51,700	1,020	〃	31.8	36.3
1,200	〃	〃	〃	◎	◎	BX 1260-16	◎	◎	FX 1260-16	53,400	1,120	〃	34.3	39.2
1,300	〃	〃	〃	◎	◎	BX 1360-16	◎	◎	FX 1360-16	57,400	1,220	〃	36.7	42.1
1,400	〃	〃	〃	◎	◎	BX 1460-16	◎	◎	FX 1460-16	60,400	1,320	〃	39.3	45.1
1,500	〃	〃	〃	◎	◎	BX 1560-16	◎	◎	FX 1560-16	64,100	1,420	〃	41.8	48.0
1,600	〃	〃	〃	③	◎	BX 1660-16	③	◎	FX 1660-16	68,300	1,520	〃	44.3	50.9
1,700	〃	〃	〃	④	④	BX 1760-16	④	④	FX 1760-16	85,600	1,620	〃	57.1	64.1
1,800	〃	〃	〃	④	④	BX 1860-16	④	④	FX 1860-16	89,600	1,720	〃	60.2	67.7
1,900	〃	〃	〃	④	④	BX 1960-16	④	④	FX 1960-16	93,700	1,820	〃	63.4	71.3
400	700	160	片扉	◎	◎	BX 4070-16	◎	◎	FX 4070-16	33,100	320	620	16.2	17.9

※BX(木製基板)とFX(鉄製基板)は同じ価格です。

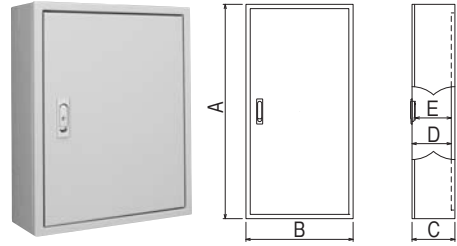
(商品コード31)

この紙面に掲載の商品には、消費税は含まれておりません。

盤用キャビネット BX・FX 鉄板製 / 屋内用 露出形

●仕様

取付基板	BX (木製基板 15mm/方眼目盛付)
	FX (鉄製基板 2.3mm/方眼目盛付)
板厚	ドア 1.6mm ボデー 1.6mm 前面枠 1.6mm (ただしキャビネットタテ寸法1,700mm以上又は品番末尾にSの付くものうちタテ寸法1,400mm以上のものはドア2.3mm)
ハンドル	キャビネットタテ寸法900mm以下 KH-84F (キー付平面ハンドル小 キー No.K200)
	キャビネットタテ寸法1,000mm以上 KH-117F (キー付平面ハンドル大 キー No.K200)



フカサ 160mm (ドア下有効フカサ (D) BX:130mm FX:140mmただしタテ1,700以上は125mm ハンドル下有効フカサ (E) BX:110mm FX:120mmただし1700以上は105mm)

キャビネット寸法 (mm)			ドア形式	品番 (ベージュ)						標準価格 (円)	基板寸法 (mm)		BX重量 (kg)	FX重量 (kg)
タテ (A)	ヨコ (B)	フカサ (C)		納期区分		木製基板 (木板ベース)	納期区分		鉄製基板 (鉄板ベース)		タテ	ヨコ		
				ベージュ	クリーム		ベージュ	クリーム						
500	700	160	片扉	○	○	BX 5070-16	○	○	FX 5070-16	35,100	420	620	18.8	21.2
600	〃	〃	〃	○	○	BX 6070-16	○	○	FX 6070-16	37,000	520	〃	21.7	24.5
700	〃	〃	〃	○	○	BX 7070-16	○	○	FX 7070-16	38,800	620	〃	24.5	27.8
800	〃	〃	〃	○	○	BX 8070-16	○	○	FX 8070-16	42,800	720	〃	27.3	31.1
900	〃	〃	〃	○	○	BX 9070-16	○	○	FX 9070-16	46,800	820	〃	30.2	34.5
1,000	〃	〃	〃	○	○	BX 1070-16	○	○	FX 1070-16	50,600	920	〃	33.0	37.8
1,100	〃	〃	〃	○	○	BX 1170-16	○	○	FX 1170-16	57,400	1,020	〃	35.8	41.1
1,200	〃	〃	〃	○	○	BX 1270-16	○	○	FX 1270-16	58,400	1,120	〃	38.6	44.4
1,400	〃	〃	〃	③	○	BX 1470-16	③	○	FX 1470-16	66,600	1,320	〃	44.2	51.0
1,600	〃	〃	〃	③	○	BX 1670-16	③	○	FX 1670-16	75,600	1,520	〃	49.8	57.6
400	800	160	両扉	○	○	BX 4080-16	○	○	FX 4080-16	38,700	320	720	18.1	20.1
500	〃	〃	〃	○	○	BX 5080-16	○	○	FX 5080-16	42,400	420	〃	21.1	23.8
〃	〃	〃	片扉	③	③	BX 5080-16S	③	③	FX 5080-16S	39,000	〃	〃	24.0	26.7
600	〃	〃	両扉	○	○	BX 6080-16	○	○	FX 6080-16	45,600	520	〃	24.1	27.4
〃	〃	〃	片扉	③	③	BX 6080-16S	③	③	FX 6080-16S	41,900	〃	〃	28.0	31.3
700	〃	〃	両扉	○	○	BX 7080-16	○	○	FX 7080-16	47,400	620	〃	27.3	31.1
〃	〃	〃	片扉	③	③	BX 7080-16S	③	③	FX 7080-16S	43,700	〃	〃	32.1	35.9
800	〃	〃	両扉	○	○	BX 8080-16	○	○	FX 8080-16	49,300	720	〃	30.4	34.8
〃	〃	〃	片扉	③	③	BX 8080-16S	③	③	FX 8080-16S	45,800	〃	〃	36.0	40.4
900	〃	〃	両扉	○	○	BX 9080-16	○	○	FX 9080-16	54,200	820	〃	33.5	38.5
1,000	〃	〃	〃	○	○	BX 1080-16	○	○	FX 1080-16	56,100	920	〃	36.7	42.2
〃	〃	〃	片扉	③	③	BX 1080-16S	③	③	FX 1080-16S	52,500	〃	〃	44.1	49.6
1,100	〃	〃	両扉	③	③	BX 1180-16	③	③	FX 1180-16	66,300	1,020	〃	39.8	45.9
1,200	〃	〃	〃	③	○	BX 1280-16	③	○	FX 1280-16	66,600	1,120	〃	42.9	49.6
〃	〃	〃	片扉	③	③	BX 1280-16S	③	③	FX 1280-16S	63,000	〃	〃	52.0	58.7
1,300	〃	〃	両扉	③	③	BX 1380-16	③	③	FX 1380-16	73,500	1,220	〃	46.1	53.3
1,400	〃	〃	〃	③	③	BX 1480-16	③	③	FX 1480-16	79,700	1,320	〃	49.1	56.9
〃	〃	〃	片扉	③	③	BX 1480-16S	③	③	FX 1480-16S	70,300	〃	〃	60.1	67.9
1,600	〃	〃	両扉	③	③	BX 1680-16	③	③	FX 1680-16	85,500	1,520	〃	55.4	64.3
〃	〃	〃	片扉	③	③	BX 1680-16S	③	③	FX 1680-16S	81,900	〃	〃	68.1	77.0
400	900	160	両扉	○	○	BX 4090-16	○	○	FX 4090-16	40,700	320	820	19.9	22.2
500	〃	〃	〃	○	○	BX 5090-16	○	○	FX 5090-16	42,500	420	〃	23.3	26.3
600	〃	〃	〃	○	○	BX 6090-16	○	○	FX 6090-16	46,500	520	〃	26.7	30.4
700	〃	〃	〃	③	③	BX 7090-16	③	③	FX 7090-16	51,200	620	〃	30.1	34.4
800	〃	〃	〃	③	○	BX 8090-16	③	○	FX 8090-16	55,800	720	〃	33.5	38.5
900	〃	〃	〃	③	○	BX 9090-16	③	○	FX 9090-16	59,600	820	〃	37.0	42.6
1,000	〃	〃	〃	③	○	BX 1090-16	③	○	FX 1090-16	67,200	920	〃	40.4	46.6
1,100	〃	〃	〃	③	③	BX 1190-16	③	③	FX 1190-16	71,700	1,020	〃	43.8	50.7
1,200	〃	〃	〃	③	○	BX 1290-16	③	○	FX 1290-16	72,800	1,120	〃	47.3	54.8
1,300	〃	〃	〃	③	③	BX 1390-16	③	③	FX 1390-16	82,400	1,220	〃	50.6	58.8
1,400	〃	〃	〃	③	③	BX 1490-16	③	③	FX 1490-16	92,000	1,320	〃	54.1	62.9
1,500	〃	〃	〃	③	③	BX 1590-16	③	③	FX 1590-16	93,600	1,420	〃	57.5	66.9

※BX (木製基板) とFX (鉄製基板) は同じ価格です。

(商品コード31)



RoHS

低ホルムアルデヒド

粉体塗装

保護構造 IP2XD

ページュ マンセル 5Y7/1
日塗工 H25-70Bクリーム マンセル 2.5Y9/1
日塗工 H22-90B

※クリームの場合は品番末尾にK(例: BX 1180-16K)をつけてご注文ください。

フカサ 160mm

(ドア下有効フカサ (D) BX: 130mm FX: 140mmただしタテ1,700以上は125mm

ハンドル下有効フカサ (E) BX: 110mm FX: 120mmただし1700以上は105mm)

キャビネット寸法 (mm)			ドア形式	品番 (ページュ)						標準価格 (円)	基板寸法 (mm)		BX重量 (kg)	FX重量 (kg)
タテ (A)	ヨコ (B)	フカサ (C)		納期区分		木製基板 (木板ベース)	納期区分		鉄製基板 (鉄板ベース)		タテ	ヨコ		
				ページュ	クリーム		ページュ	クリーム						
1,600	900	160	両扉	③	③	BX 1690-16	③	③	FX 1690-16	102,000	1,520	820	60.9	71.0
600	1,000	160	両扉	◎	③	BX 6010-16	◎	③	FX 6010-16	46,800	520	920	27.0	31.1
700	〃	〃	〃	◎	◎	BX 7010-16	◎	◎	FX 7010-16	56,100	620	〃	32.9	37.7
800	〃	〃	〃	◎	◎	BX 8010-16	◎	◎	FX 8010-16	58,400	720	〃	36.7	42.2
900	〃	〃	〃	◎	◎	BX 9010-16	◎	◎	FX 9010-16	66,600	820	〃	40.4	46.6
1,000	〃	〃	〃	◎	◎	BX 1010-16	◎	◎	FX 1010-16	68,300	920	〃	44.2	51.1
1,100	〃	〃	〃	◎	◎	BX 1110-16	◎	◎	FX 1110-16	70,300	1,020	〃	47.8	55.5
1,200	〃	〃	〃	◎	◎	BX 1210-16	◎	◎	FX 1210-16	72,000	1,120	〃	51.5	59.9
1,300	〃	〃	〃	◎	◎	BX 1310-16	◎	◎	FX 1310-16	78,400	1,220	〃	55.3	64.4
1,400	〃	〃	〃	◎	◎	BX 1410-16	◎	◎	FX 1410-16	85,500	1,320	〃	59.0	68.8
1,500	〃	〃	〃	◎	◎	BX 1510-16	◎	◎	FX 1510-16	94,600	1,420	〃	62.8	73.3
1,600	〃	〃	〃	◎	◎	BX 1610-16	◎	◎	FX 1610-16	103,000	1,520	〃	66.5	77.7
1,700	〃	〃	〃	④	④	BX 1710-16	④	④	FX 1710-16	145,000	1,620	〃	87.2	99.1

フカサ 180mm

(ドア下有効フカサ (D) BX: 150mm FX: 160mmただしタテ1,700以上は145mm

ハンドル下有効フカサ (E) BX: 130mm FX: 140mmただしタテ1,700以上は125mm)

450	300	180	片扉	◎	◎	BX 4530-18	◎	◎	FX 4530-18	19,500	370	220	9.7	10.5
500	〃	〃	〃	◎	◎	BX 5030-18	◎	◎	FX 5030-18	21,400	420	〃	10.5	11.4
550	350	180	片扉	◎	◎	BX 5535-18	◎	◎	FX 5535-18	23,300	470	270	12.6	13.7
600	400	180	片扉	◎	◎	BX 6040-18	◎	◎	FX 6040-18	27,200	520	320	14.9	16.3
600	500	180	片扉	◎	◎	BX 6050-18	◎	◎	FX 6050-18	30,100	520	420	17.2	19.2
700	〃	〃	〃	◎	◎	BX 7050-18	◎	◎	FX 7050-18	33,900	620	〃	19.4	21.8
800	〃	〃	〃	◎	◎	BX 8050-18	◎	◎	FX 8050-18	37,900	720	〃	21.7	24.4
1,700	〃	〃	〃	④	④	BX 1750-18	④	④	FX 1750-18	82,500	1,620	〃	50.5	56.3
1,800	〃	〃	〃	④	④	BX 1850-18	④	④	FX 1850-18	86,500	1,720	〃	53.3	59.5
1,900	〃	〃	〃	④	④	BX 1950-18	④	④	FX 1950-18	90,300	1,820	〃	56.2	62.7
900	600	180	片扉	◎	◎	BX 9060-18	◎	◎	FX 9060-18	43,700	820	520	27.5	31.2
1,100	〃	〃	〃	③	③	BX 1160-18	③	③	FX 1160-18	52,500	1,020	〃	32.6	37.1
1,000	1,000	180	両扉	③	③	BX 1010-18	③	③	FX 1010-18	69,400	920	920	45.2	52.1
1,200	〃	〃	〃	③	③	BX 1210-18	③	③	FX 1210-18	72,200	1,120	〃	52.6	61.0
1,600	〃	〃	〃	③	③	BX 1610-18	③	③	FX 1610-18	114,000	1,520	〃	67.8	79.0
1,700	〃	〃	〃	④	④	BX 1710-18	④	④	FX 1710-18	145,000	1,620	〃	88.3	100.2
1,800	〃	〃	〃	④	④	BX 1810-18	④	④	FX 1810-18	152,000	1,720	〃	93.2	105.8
1,900	〃	〃	〃	④	④	BX 1910-18	④	④	FX 1910-18	165,000	1,820	〃	98.1	111.4
1,100	1,600	180	両扉	◎	◎	BX 1116-18	③	③	FX 1116-18	134,000	1,020	1,520	73.3	85.7

フカサ 200mm

(ドア下有効フカサ (D) BX: 170mm FX: 180mmただしタテ1,700以上は165mm

ハンドル下有効フカサ (E) BX: 150mm FX: 160mmただしタテ1,700以上は145mm)

400	250	200	片扉	◎	◎	BX 4025-20	◎	◎	FX 4025-20	17,600	320	170	8.3	8.8
400	300	200	片扉	◎	◎	BX 4030-20	◎	◎	FX 4030-20	19,500	320	220	9.3	9.9
300	400	200	片扉	◎	◎	BX 3040-20	◎	◎	FX 3040-20	19,500	220	320	9.3	9.9
400	〃	〃	〃	◎	◎	BX 4040-20	◎	◎	FX 4040-20	22,400	320	〃	11.3	12.2
500	〃	〃	〃	◎	◎	BX 5040-20	◎	◎	FX 5040-20	25,400	420	〃	13.3	14.5
600	〃	〃	〃	◎	◎	BX 6040-20	◎	◎	FX 6040-20	27,300	520	〃	15.4	16.8
700	〃	〃	〃	◎	◎	BX 7040-20	◎	◎	FX 7040-20	33,100	620	〃	17.3	19.0
800	〃	〃	〃	◎	◎	BX 8040-20	◎	◎	FX 8040-20	36,000	720	〃	19.3	21.3
900	〃	〃	〃	◎	◎	BX 9040-20	◎	◎	FX 9040-20	39,900	820	〃	21.3	23.6
1,000	〃	〃	〃	◎	◎	BX 1040-20	◎	◎	FX 1040-20	42,800	920	〃	23.4	25.9
1,100	〃	〃	〃	③	③	BX 1140-20	③	③	FX 1140-20	46,600	1,020	〃	25.2	28.2
1,200	〃	〃	〃	③	③	BX 1240-20	③	③	FX 1240-20	46,800	1,120	〃	27.2	30.4
1,600	〃	〃	〃	③	③	BX 1640-20	③	③	FX 1640-20	71,000	1,520	〃	35.3	39.6

※BX(木製基板)とFX(鉄製基板)は同じ価格です。

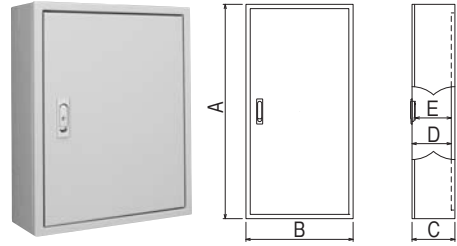
(商品コード31)

この紙面に掲載の商品には、消費税は含まれておりません。

盤用キャビネット BX・FX 鉄板製 / 屋内用 露出形

●仕様

取付基板	BX (木製基板 15mm/方眼目盛付) FX (鉄製基板 2.3mm/方眼目盛付)
板厚	ドア 1.6mm ボデー 1.6mm 前面枠 1.6mm (ただしキャビネットタテ寸法1,700mm以上又は品番末尾にSの付くものうちタテ寸法1,400mm以上のものはドア2.3mm)
ハンドル	キャビネットタテ寸法900mm以下 KH-84F (キー付平面ハンドル小 キー No.K200) キャビネットタテ寸法1,000mm以上 KH-117F (キー付平面ハンドル大 キー No.K200)



フカサ 200mm

(ドア有効フカサ (D) BX: 170mm FX: 180mmただしタテ1,700以上は165mm ハンドル下有効フカサ (E) BX: 150mm FX: 160mmただしタテ1,700以上は145mm)

キャビネット寸法 (mm)			ドア形式	品番 (ページ)						標準価格 (円)	基板寸法 (mm)		BX重量 (kg)	FX重量 (kg)
タテ (A)	ヨコ (B)	フカサ (C)		納期区分		木製基板 (木板ベース)	納期区分		鉄製基板 (鉄板ベース)		タテ	ヨコ		
				ページ	クリーム		ページ	クリーム						
400	450	200	片扉	◎	③	BX 4045-20	◎	③	FX 4045-20	24,200	320	370	12.3	13.3
500	〃	〃	〃	◎	◎	BX 5045-20	◎	◎	FX 5045-20	26,300	420	〃	14.5	15.8
600	〃	〃	〃	◎	◎	BX 6045-20	◎	◎	FX 6045-20	30,100	520	〃	16.7	18.3
700	〃	〃	〃	◎	◎	BX 7045-20	◎	◎	FX 7045-20	34,800	620	〃	18.8	20.7
800	〃	〃	〃	③	③	BX 8045-20	③	③	FX 8045-20	37,000	720	〃	21.0	23.2
900	〃	〃	〃	③	③	BX 9045-20	③	③	FX 9045-20	40,700	820	〃	23.1	25.7
1,000	〃	〃	〃	③	③	BX 1045-20	③	③	FX 1045-20	44,600	920	〃	25.2	28.1
1,100	〃	〃	〃	③	③	BX 1145-20	③	③	FX 1145-20	47,700	1,020	〃	27.2	30.6
1,200	〃	〃	〃	③	③	BX 1245-20	③	③	FX 1245-20	50,500	1,120	〃	29.4	33.1
400	500	200	片扉	◎	◎	BX 4050-20	◎	◎	FX 4050-20	25,400	320	420	13.3	14.5
500	〃	〃	〃	◎	◎	BX 5050-20	◎	◎	FX 5050-20	27,300	420	〃	15.4	17.1
600	〃	〃	〃	◎	◎	BX 6050-20	◎	◎	FX 6050-20	31,100	520	〃	17.8	19.8
700	〃	〃	〃	◎	◎	BX 7050-20	◎	◎	FX 7050-20	35,100	620	〃	20.0	22.4
800	〃	〃	〃	◎	◎	BX 8050-20	◎	◎	FX 8050-20	38,800	720	〃	22.4	25.1
900	〃	〃	〃	◎	◎	BX 9050-20	◎	◎	FX 9050-20	41,900	820	〃	24.8	27.8
1,000	〃	〃	〃	◎	◎	BX 1050-20	◎	◎	FX 1050-20	46,800	920	〃	27.0	30.4
1,100	〃	〃	〃	◎	◎	BX 1150-20	◎	◎	FX 1150-20	49,700	1,020	〃	29.4	33.1
1,200	〃	〃	〃	◎	◎	BX 1250-20	◎	◎	FX 1250-20	51,700	1,120	〃	31.6	35.7
1,300	〃	〃	〃	◎	◎	BX 1350-20	◎	◎	FX 1350-20	60,400	1,220	〃	34.0	38.4
1,400	〃	〃	〃	◎	◎	BX 1450-20	◎	◎	FX 1450-20	68,300	1,320	〃	36.2	41.0
1,500	〃	〃	〃	◎	◎	BX 1550-20	◎	◎	FX 1550-20	72,000	1,420	〃	38.6	43.7
1,600	〃	〃	〃	◎	◎	BX 1650-20	◎	◎	FX 1650-20	75,600	1,520	〃	40.9	46.4
1,700	〃	〃	〃	④	④	BX 1750-20	④	④	FX 1750-20	83,500	1,620	〃	51.5	57.3
1,800	〃	〃	〃	④	④	BX 1850-20	④	④	FX 1850-20	88,300	1,720	〃	54.4	60.6
1,900	〃	〃	〃	④	④	BX 1950-20	④	④	FX 1950-20	91,400	1,820	〃	57.3	63.8
2,000	〃	〃	〃	④	④	BX 2050-20	④	④	FX 2050-20	95,300	1,920	〃	66.6	67.1
300	600	200	片扉	◎	③	BX 3060-20	◎	③	FX 3060-20	25,400	220	520	12.6	13.7
400	〃	〃	〃	◎	◎	BX 4060-20	◎	◎	FX 4060-20	28,500	320	〃	15.3	16.7
500	〃	〃	〃	◎	◎	BX 5060-20	◎	◎	FX 5060-20	31,100	420	〃	17.8	19.8
600	〃	〃	〃	◎	◎	BX 6060-20	◎	◎	FX 6060-20	33,900	520	〃	20.4	22.8
700	〃	〃	〃	◎	◎	BX 7060-20	◎	◎	FX 7060-20	37,000	620	〃	23.0	25.8
800	〃	〃	〃	◎	◎	BX 8060-20	◎	◎	FX 8060-20	40,000	720	〃	25.6	28.9
900	〃	〃	〃	◎	◎	BX 9060-20	◎	◎	FX 9060-20	43,700	820	〃	28.2	31.9
1,000	〃	〃	〃	◎	◎	BX 1060-20	◎	◎	FX 1060-20	48,600	920	〃	30.8	34.9
1,100	〃	〃	〃	◎	◎	BX 1160-20	◎	◎	FX 1160-20	51,700	1,020	〃	33.5	38.0
1,200	〃	〃	〃	◎	◎	BX 1260-20	◎	◎	FX 1260-20	54,900	1,120	〃	36.1	41.0
1,300	〃	〃	〃	◎	◎	BX 1360-20	◎	◎	FX 1360-20	64,800	1,220	〃	38.6	44.0
1,400	〃	〃	〃	◎	◎	BX 1460-20	◎	◎	FX 1460-20	70,300	1,320	〃	41.3	47.1
1,500	〃	〃	〃	◎	◎	BX 1560-20	◎	◎	FX 1560-20	76,500	1,420	〃	43.9	50.1
1,600	〃	〃	〃	◎	◎	BX 1660-20	◎	◎	FX 1660-20	81,900	1,520	〃	46.5	53.1
1,700	〃	〃	〃	④	④	BX 1760-20	④	④	FX 1760-20	93,300	1,620	〃	59.1	66.1

※ BX (木製基板) と FX (鉄製基板) は同じ価格です。

(商品コード 31)



RoHS

低ホルムアルデヒド

粉体塗装

保護構造 IP2XD

ページュ マンセル 5Y7/1
日塗工 H25-70Bクリーム マンセル 2.5Y9/1
日塗工 H22-90B

※クリームの場合は品番末尾にK(例:BX 1750-20K)をつけてご注文ください。

フカサ 200mm

(ドア下有効フカサ (D) BX:170mm FX:180mmただしタテ1,700以上は165mm

ハンドル下有効フカサ (E) BX:150mm FX:160mmただしタテ1,700以上は145mm)

キャビネット寸法(mm)			ドア形式	品番(ページュ)						標準価格(円)	基板寸法(mm)		BX重量(kg)	FX重量(kg)
タテ(A)	ヨコ(B)	フカサ(C)		納期区分		木製基板(木板ベース)	納期区分		鉄製基板(鉄板ベース)		タテ	ヨコ		
				ページュ	クリーム		ページュ	クリーム						
1,800	600	200	片扉	④	④	BX 1860-20	④	④	FX 1860-20	97,300	1,720	520	62.3	69.8
1,900	〃	〃	〃	④	④	BX 1960-20	④	④	FX 1960-20	101,000	1,820	〃	65.6	73.5
2,000	〃	〃	〃	④	④	BX 2060-20	④	④	FX 2060-20	105,000	1,920	〃	76.5	77.2
500	700	200	片扉	○	○	BX 5070-20	○	○	FX 5070-20	36,000	420	620	20.0	22.4
600	〃	〃	〃	○	○	BX 6070-20	○	○	FX 6070-20	38,800	520	〃	23.0	25.8
700	〃	〃	〃	○	○	BX 7070-20	○	○	FX 7070-20	42,800	620	〃	25.9	29.2
800	〃	〃	〃	○	○	BX 8070-20	○	○	FX 8070-20	44,900	720	〃	28.8	32.6
900	〃	〃	〃	○	○	BX 9070-20	○	○	FX 9070-20	48,600	820	〃	31.8	36.1
1,000	〃	〃	〃	○	○	BX 1070-20	○	○	FX 1070-20	51,700	920	〃	34.7	39.5
1,100	〃	〃	〃	○	○	BX 1170-20	○	○	FX 1170-20	57,700	1,020	〃	37.6	42.9
1,200	〃	〃	〃	○	○	BX 1270-20	○	○	FX 1270-20	62,100	1,120	〃	40.5	46.3
1,300	〃	〃	〃	○	○	BX 1370-20	○	○	FX 1370-20	75,000	1,220	〃	43.4	49.7
1,400	〃	〃	〃	○	○	BX 1470-20	○	○	FX 1470-20	76,500	1,320	〃	46.3	53.1
1,500	〃	〃	〃	○	○	BX 1570-20	○	○	FX 1570-20	81,600	1,420	〃	49.2	56.5
1,600	〃	〃	〃	○	○	BX 1670-20	○	○	FX 1670-20	88,600	1,520	〃	52.1	59.9
1,700	〃	〃	〃	④	④	BX 1770-20	④	④	FX 1770-20	103,000	1,620	〃	66.6	74.9
1,800	〃	〃	〃	④	④	BX 1870-20	④	④	FX 1870-20	107,000	1,720	〃	70.3	79.1
1,900	〃	〃	〃	④	④	BX 1970-20	④	④	FX 1970-20	111,000	1,820	〃	74.0	83.3
2,000	〃	〃	〃	④	④	BX 2070-20	④	④	FX 2070-20	115,000	1,920	〃	86.7	87.5
400	800	200	両扉	○	○	BX 4080-20	○	○	FX 4080-20	39,600	320	720	19.3	21.3
500	〃	〃	〃	○	○	BX 5080-20	○	○	FX 5080-20	44,400	420	〃	22.4	25.1
〃	〃	〃	片扉	③	③	BX 5080-20S	③	③	FX 5080-20S	40,900	〃	〃	24.9	27.6
600	〃	〃	両扉	○	○	BX 6080-20	○	○	FX 6080-20	47,400	520	〃	25.5	28.8
〃	〃	〃	片扉	③	③	BX 6080-20S	③	③	FX 6080-20S	43,700	〃	〃	29.0	32.3
700	〃	〃	両扉	○	○	BX 7080-20	○	○	FX 7080-20	51,400	620	〃	28.8	32.6
〃	〃	〃	片扉	③	③	BX 7080-20S	③	③	FX 7080-20S	47,700	〃	〃	33.2	37.0
800	〃	〃	両扉	○	○	BX 8080-20	○	○	FX 8080-20	55,200	720	〃	32.0	36.4
〃	〃	〃	片扉	③	③	BX 8080-20S	③	③	FX 8080-20S	51,700	〃	〃	32.0	〃
900	〃	〃	両扉	○	○	BX 9080-20	○	○	FX 9080-20	58,400	820	〃	35.2	40.2
1,000	〃	〃	〃	○	○	BX 1080-20	○	○	FX 1080-20	66,600	920	〃	38.5	44.0
〃	〃	〃	片扉	○	○	BX 1080-20S	○	○	FX 1080-20S	63,000	〃	〃	45.5	51.0
1,100	〃	〃	両扉	③	③	BX 1180-20	③	③	FX 1180-20	69,100	1,020	〃	41.7	47.8
1,200	〃	〃	〃	○	○	BX 1280-20	○	○	FX 1280-20	70,300	1,120	〃	44.9	51.6
〃	〃	〃	片扉	○	○	BX 1280-20S	○	○	FX 1280-20S	66,600	〃	〃	53.7	60.4
1,300	〃	〃	両扉	③	○	BX 1380-20	③	○	FX 1380-20	81,200	1,220	〃	48.2	55.4
1,400	〃	〃	〃	○	○	BX 1480-20	○	○	FX 1480-20	81,900	1,320	〃	51.4	59.2
〃	〃	〃	片扉	○	③	BX 1480-20S	○	③	FX 1480-20S	78,200	〃	〃	61.9	69.7
1,500	〃	〃	両扉	③	③	BX 1580-20	③	③	FX 1580-20	91,800	1,420	〃	54.5	62.9
1,600	〃	〃	〃	○	○	BX 1680-20	○	○	FX 1680-20	95,300	1,520	〃	57.8	66.7
〃	〃	〃	片扉	③	○	BX 1680-20S	③	○	FX 1680-20S	91,800	〃	〃	70.2	79.1
400	900	200	両扉	○	③	BX 4090-20	○	③	FX 4090-20	45,600	320	820	21.2	23.5
500	〃	〃	〃	③	③	BX 5090-20	③	③	FX 5090-20	46,500	420	〃	24.7	27.7
600	〃	〃	〃	○	○	BX 6090-20	○	○	FX 6090-20	48,400	520	〃	28.2	31.9
700	〃	〃	〃	○	③	BX 7090-20	○	③	FX 7090-20	53,300	620	〃	31.7	36.0
800	〃	〃	〃	③	③	BX 8090-20	③	③	FX 8090-20	58,400	720	〃	35.2	40.2
900	〃	〃	〃	○	○	BX 9090-20	○	○	FX 9090-20	62,100	820	〃	38.8	44.4
1,000	〃	〃	〃	○	○	BX 1090-20	○	○	FX 1090-20	68,300	920	〃	42.3	48.5
1,100	〃	〃	〃	③	③	BX 1190-20	③	③	FX 1190-20	72,200	1,020	〃	45.8	52.7
1,200	〃	〃	〃	○	○	BX 1290-20	○	○	FX 1290-20	72,900	1,120	〃	49.4	56.9

※BX(木製基板)とFX(鉄製基板)は同じ価格です。

(商品コード31)

この紙面に掲載の商品には、消費税は含まれておりません。

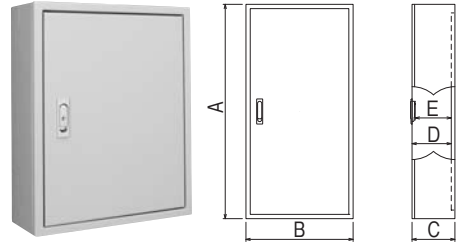
専用キャビネット

BX・FX

盤用キャビネット BX・FX 鉄板製 / 屋内用 露出形

●仕様

取付基板	BX (木製基板 15mm/方眼目盛付) FX (鉄製基板 2.3mm/方眼目盛付)
板厚	ドア 1.6mm ボデー 1.6mm 前面枠 1.6mm (ただしキャビネットタテ寸法1,700mm以上又は品番末尾にSの付くものうちタテ寸法1,400mm以上のものはドア2.3mm)
ハンドル	キャビネットタテ寸法900mm以下 KH-84F (キー付平面ハンドル小 キー No.K200) キャビネットタテ寸法1,000mm以上 KH-117F (キー付平面ハンドル大 キー No.K200)



フカサ 200mm (ドア有効フカサ (D) BX:170mm FX:180mmただしタテ1,700以上は165mm ハンドル有効フカサ (E) BX:150mm FX:160mmただしタテ1,700以上は145mm)

キャビネット寸法 (mm)			ドア形式	品番 (ページュ)						標準価格 (円)	基板寸法 (mm)		BX重量 (kg)	FX重量 (kg)
タテ (A)	ヨコ (B)	フカサ (C)		納期区分		木製基板 (木板ベース)	納期区分		鉄製基板 (鉄板ベース)		タテ	ヨコ		
				ページュ	クリーム		ページュ	クリーム						
1,300	900	200	両扉	③	○	BX 1390-20	③	○	FX 1390-20	92,700	1,220	820	52.8	61.0
1,400	〃	〃	〃	③	○	BX 1490-20	③	○	FX 1490-20	101,000	1,320	〃	56.4	65.2
1,500	〃	〃	〃	③	○	BX 1590-20	③	○	FX 1590-20	111,000	1,420	〃	60.0	69.4
1,600	〃	〃	〃	③	○	BX 1690-20	③	○	FX 1690-20	113,000	1,520	〃	63.4	73.5
400	1,000	200	両扉	○	○	BX 4010-20	○	○	FX 4010-20	51,100	320	920	23.3	25.8
500	〃	〃	〃	○	○	BX 5010-20	○	○	FX 5010-20	54,200	420	〃	27.0	30.4
600	〃	〃	〃	○	○	BX 6010-20	○	○	FX 6010-20	57,100	520	〃	30.8	34.9
700	〃	〃	〃	○	○	BX 7010-20	○	○	FX 7010-20	64,600	620	〃	34.6	39.4
800	〃	〃	〃	○	○	BX 8010-20	○	○	FX 8010-20	66,600	720	〃	38.5	44.0
900	〃	〃	〃	③	○	BX 9010-20	③	○	FX 9010-20	68,300	820	〃	42.3	48.5
1,000	〃	〃	〃	○	○	BX 1010-20	○	○	FX 1010-20	70,300	920	〃	46.2	53.1
1,100	〃	〃	〃	○	○	BX 1110-20	○	○	FX 1110-20	72,000	1,020	〃	49.9	57.6
1,200	〃	〃	〃	○	○	BX 1210-20	○	○	FX 1210-20	73,800	1,120	〃	53.7	62.1
1,300	〃	〃	〃	○	○	BX 1310-20	○	○	FX 1310-20	95,600	1,220	〃	57.6	66.7
1,400	〃	〃	〃	○	○	BX 1410-20	○	○	FX 1410-20	105,000	1,320	〃	61.4	71.2
1,500	〃	〃	〃	○	○	BX 1510-20	○	○	FX 1510-20	113,000	1,420	〃	65.3	75.8
1,600	〃	〃	〃	○	○	BX 1610-20	○	○	FX 1610-20	115,000	1,520	〃	69.1	80.3
1,700	〃	〃	〃	④	④	BX 1710-20	④	④	FX 1710-20	146,000	1,620	〃	89.5	101.4
1,800	〃	〃	〃	④	④	BX 1810-20	④	④	FX 1810-20	154,000	1,720	〃	94.4	107.0
1,900	〃	〃	〃	④	④	BX 1910-20	④	④	FX 1910-20	170,000	1,820	〃	99.4	112.7
800	1,200	200	両扉	○	○	BX 8012-20	○	○	FX 8012-20	79,300	720	1,120	44.8	51.5
1,000	〃	〃	〃	○	○	BX 1012-20	○	○	FX 1012-20	83,700	920	〃	53.7	62.1
1,400	〃	〃	〃	○	○	BX 1412-20	○	○	FX 1412-20	117,000	1,320	〃	71.5	83.3
1,500	〃	〃	〃	○	○	BX 1512-20	○	○	FX 1512-20	124,000	1,420	〃	76.0	88.6
1,600	〃	〃	〃	○	○	BX 1612-20	○	○	FX 1612-20	132,000	1,520	〃	80.4	93.9
700	1,400	200	両扉	③	③	BX 7014-20	③	③	FX 7014-20	80,400	620	1,320	46.2	53.0
1,000	〃	〃	〃	③	③	BX 1014-20	③	③	FX 1014-20	97,300	920	〃	61.4	71.2

フカサ 250mm (ドア有効フカサ (D) BX:220mm FX:230mm ハンドル有効フカサ (E) BX:200mm FX:210mm)

400	400	250	片扉	○	○	BX 4040-25	○	○	FX 4040-25	24,400	320	320	12.3	13.2
500	〃	〃	〃	○	○	BX 5040-25	○	○	FX 5040-25	28,200	420	〃	14.4	15.6
600	〃	〃	〃	○	○	BX 6040-25	○	○	FX 6040-25	30,300	520	〃	16.6	18.0
400	500	250	片扉	○	○	BX 4050-25	○	○	FX 4050-25	28,200	320	420	14.4	15.6
500	〃	〃	〃	○	○	BX 5050-25	○	○	FX 5050-25	31,100	420	〃	16.7	18.4
600	〃	〃	〃	○	○	BX 6050-25	○	○	FX 6050-25	33,100	520	〃	19.2	21.2
900	〃	〃	〃	○	○	BX 9050-25	○	○	FX 9050-25	42,800	820	〃	26.5	29.5
400	600	250	片扉	○	③	BX 4060-25	○	③	FX 4060-25	31,100	320	520	16.6	18.0
500	〃	〃	〃	○	○	BX 5060-25	○	○	FX 5060-25	33,100	420	〃	19.1	21.1
600	〃	〃	〃	○	○	BX 6060-25	○	○	FX 6060-25	37,000	520	〃	21.9	24.3
700	〃	〃	〃	○	○	BX 7060-25	○	○	FX 7060-25	38,800	620	〃	24.7	27.5
800	〃	〃	〃	○	○	BX 8060-25	○	○	FX 8060-25	41,900	720	〃	27.3	30.6

※BX(木製基板)とFX(鉄製基板)は同じ価格です。

(商品コード31)



RoHS

低ホルムアルデヒド

粉体塗装

保護構造 IP2XD

ページュ マンセル 5Y7/1
日塗工 H25-70Bクリーム マンセル 2.5Y9/1
日塗工 H22-90B

※クリームの場合は品番末尾にK(例:BX 1810-20K)をつけてご注文ください。

フカサ 250mm

(ドア下有効フカサ (D) BX : 220mm FX : 230mm

ハンドル下有効フカサ (E) BX : 200mm FX : 210mm)

キャビネット寸法 (mm)			ドア形式	品番 (ページュ)						標準価格 (円)	基板寸法 (mm)		BX重量 (kg)	FX重量 (kg)
タテ (A)	ヨコ (B)	フカサ (C)		納期区分		木製基板 (木板ベース)	納期区分		鉄製基板 (鉄板ベース)		タテ	ヨコ		
				ページュ	クリーム		ページュ	クリーム						
900	600	250	片扉	○	○	BX 9060-25	○	○	FX 9060-25	44,900	820	520	30.1	33.8
1,000	〃	〃	〃	○	○	BX 1060-25	○	○	FX 1060-25	48,600	920	〃	32.9	37.0
1,200	〃	〃	〃	○	○	BX 1260-25	○	○	FX 1260-25	58,400	1,120	〃	38.4	43.3
1,400	〃	〃	〃	○	○	BX 1460-25	○	○	FX 1460-25	71,100	1,320	〃	43.8	49.6
400	700	250	片扉	○	③	BX 4070-25	○	③	FX 4070-25	37,000	320	620	18.7	20.4
500	〃	〃	〃	○	③	BX 5070-25	○	③	FX 5070-25	38,800	420	〃	21.5	23.9
600	〃	〃	〃	○	○	BX 6070-25	○	○	FX 6070-25	42,800	520	〃	24.7	27.5
800	〃	〃	〃	○	③	BX 8070-25	○	③	FX 8070-25	47,700	720	〃	30.7	34.5
900	〃	〃	〃	○	③	BX 9070-25	○	③	FX 9070-25	51,700	820	〃	33.8	38.1
1,000	〃	〃	〃	○	○	BX 1070-25	○	○	FX 1070-25	54,900	920	〃	36.8	41.6
1,100	〃	〃	〃	○	③	BX 1170-25	○	③	FX 1170-25	61,800	1,020	〃	39.8	45.1
1,200	〃	〃	〃	○	○	BX 1270-25	○	○	FX 1270-25	63,000	1,120	〃	42.9	48.7
1,400	〃	〃	〃	○	○	BX 1470-25	○	○	FX 1470-25	78,200	1,320	〃	49.0	55.8
1,600	〃	〃	〃	○	○	BX 1670-25	○	○	FX 1670-25	90,000	1,520	〃	55.0	62.8
400	800	250	両扉	○	③	BX 4080-25	○	③	FX 4080-25	42,500	320	720	20.8	22.8
500	〃	〃	〃	○	○	BX 5080-25	○	○	FX 5080-25	48,400	420	〃	24.0	26.7
〃	〃	〃	片扉	③	③	BX 5080-25S	③	③	FX 5080-25S	44,900	〃	〃	26.1	28.8
600	〃	〃	両扉	○	③	BX 6080-25	○	③	FX 6080-25	53,300	520	〃	27.3	30.6
〃	〃	〃	片扉	③	③	BX 6080-25S	③	③	FX 6080-25S	49,700	〃	〃	30.3	33.6
700	〃	〃	両扉	③	③	BX 7080-25	③	③	FX 7080-25	55,200	620	〃	30.7	34.5
〃	〃	〃	片扉	③	③	BX 7080-25S	③	③	FX 7080-25S	51,700	〃	〃	34.6	38.4
800	〃	〃	両扉	○	③	BX 8080-25	○	③	FX 8080-25	57,100	720	〃	34.0	〃
〃	〃	〃	片扉	③	③	BX 8080-25S	③	③	FX 8080-25S	53,400	〃	〃	38.8	43.2
1,000	〃	〃	両扉	○	○	BX 1080-25	○	○	FX 1080-25	72,000	920	〃	40.8	46.3
〃	〃	〃	片扉	③	③	BX 1080-25S	③	③	FX 1080-25S	68,300	〃	〃	47.3	52.8
1,200	〃	〃	両扉	○	③	BX 1280-25	○	③	FX 1280-25	79,300	1,120	〃	47.4	54.1
〃	〃	〃	片扉	○	③	BX 1280-25S	○	③	FX 1280-25S	75,600	〃	〃	55.7	62.4
1,400	〃	〃	両扉	○	③	BX 1480-25	○	③	FX 1480-25	87,200	1,320	〃	54.1	61.9
〃	〃	〃	片扉	③	③	BX 1480-25S	③	③	FX 1480-25S	83,700	〃	〃	64.2	72.0
1,600	〃	〃	両扉	③	○	BX 1680-25	③	○	FX 1680-25	101,000	1,520	〃	60.8	69.7
〃	〃	〃	片扉	③	○	BX 1680-25S	③	○	FX 1680-25S	97,300	〃	〃	72.7	81.6
600	900	250	両扉	○	③	BX 6090-25	○	③	FX 6090-25	59,000	520	820	30.1	33.8
700	〃	〃	〃	○	③	BX 7090-25	○	③	FX 7090-25	63,900	620	〃	33.7	38.0
900	〃	〃	〃	③	③	BX 9090-25	③	③	FX 9090-25	72,300	820	〃	41.0	46.6
1,000	〃	〃	〃	③	③	BX 1090-25	③	③	FX 1090-25	81,200	920	〃	44.7	50.9
1,200	〃	〃	〃	③	③	BX 1290-25	③	③	FX 1290-25	88,600	1,120	〃	52.0	59.5
800	1,000	250	両扉	③	③	BX 8010-25	③	③	FX 8010-25	72,000	720	920	40.7	46.2
1,000	〃	〃	〃	○	○	BX 1010-25	○	○	FX 1010-25	83,700	920	〃	48.7	55.6
1,200	〃	〃	〃	○	○	BX 1210-25	○	○	FX 1210-25	90,000	1,120	〃	56.5	64.9
1,400	〃	〃	〃	○	③	BX 1410-25	○	③	FX 1410-25	109,000	1,320	〃	64.4	74.2
1,600	〃	〃	〃	○	○	BX 1610-25	○	○	FX 1610-25	122,000	1,520	〃	72.4	83.6
800	1,200	250	両扉	③	③	BX 8012-25	③	③	FX 8012-25	83,700	720	1,120	47.3	54.0
1,000	〃	〃	〃	③	③	BX 1012-25	③	③	FX 1012-25	93,600	920	〃	56.5	64.9
1,200	〃	〃	〃	○	○	BX 1212-25	○	○	FX 1212-25	111,000	1,120	〃	65.6	75.7
1,400	〃	〃	〃	○	○	BX 1412-25	○	○	FX 1412-25	129,000	1,320	〃	74.8	86.6
1,600	〃	〃	〃	○	○	BX 1612-25	○	○	FX 1612-25	144,000	1,520	〃	83.9	97.4
1,000	1,400	250	両扉	③	③	BX 1014-25	③	③	FX 1014-25	107,000	920	1,320	64.4	74.2

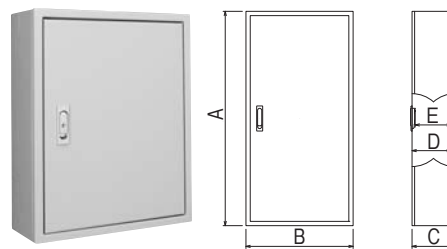
※BX(木製基板)とFX(鉄製基板)は同じ価格です。

(商品コード31)

盤用キャビネット BX・FX 鉄板製 / 屋内用 露出形

●仕様

取付基板	BX (木製基板 15mm/方眼目盛付) FX (鉄製基板 2.3mm/方眼目盛付)
板厚	ドア 1.6mm ボデー 1.6mm 前面枠 1.6mm (ただしキャビネットタテ寸法1,700mm以上又は品番末尾にSの付くものうちタテ寸法1,400mm以上のものはドア2.3mm)
ハンドル	キャビネットタテ寸法900mm以下 KH-84F (キー付平面ハンドル小 キー No.K200) キャビネットタテ寸法1,000mm以上 KH-117F (キー付平面ハンドル大 キー No.K200)



フカサ 300mm (ドア下有効フカサ (D) BX: 270mm FX: 280mm ハンドル下有効フカサ (E) BX: 250mm FX: 260mm)

キャビネット寸法 (mm)			ドア形式	品番 (ページ)						標準価格 (円)	基板寸法 (mm)		BX重量 (kg)	FX重量 (kg)
タテ (A)	ヨコ (B)	フカサ (C)		納期区分		木製基板 (木板ベース)	納期区分		鉄製基板 (鉄板ベース)		タテ	ヨコ		
			ページ	クリーム			ページ	クリーム						
600	500	300	片扉	◎	③	BX 6050-30	◎	③	FX 6050-30	38,800	520	420	20.5	22.5
700	〃	〃	〃	③	③	BX 7050-30	③	③	FX 7050-30	42,800	620	〃	23.1	25.5
800	〃	〃	〃	③	③	BX 8050-30	③	③	FX 8050-30	46,800	720	〃	25.7	28.4
500	600	300	片扉	③	③	BX 5060-30	③	③	FX 5060-30	38,800	420	520	20.5	22.5
600	〃	〃	〃	◎	③	BX 6060-30	◎	③	FX 6060-30	42,800	520	〃	23.4	25.8
700	〃	〃	〃	③	③	BX 7060-30	③	③	FX 7060-30	46,800	620	〃	26.3	29.1
800	〃	〃	〃	◎	③	BX 8060-30	◎	③	FX 8060-30	51,700	720	〃	29.1	32.4
1,000	〃	〃	〃	◎	③	BX 1060-30	◎	③	FX 1060-30	56,700	920	〃	34.9	39.0
700	700	300	片扉	③	③	BX 7070-30	③	③	FX 7070-30	51,500	620	620	29.5	32.8
800	〃	〃	〃	③	③	BX 8070-30	③	③	FX 8070-30	54,900	720	〃	32.6	36.4
900	〃	〃	〃	③	③	BX 9070-30	③	③	FX 9070-30	57,400	820	〃	35.8	40.1
1,000	〃	〃	〃	③	③	BX 1070-30	③	③	FX 1070-30	64,800	920	〃	38.9	43.7
1,200	〃	〃	〃	③	③	BX 1270-30	③	③	FX 1270-30	72,900	1,120	〃	45.3	51.1
1,400	〃	〃	〃	③	③	BX 1470-30	③	③	FX 1470-30	90,000	1,320	〃	51.6	58.4
1,600	〃	〃	〃	③	③	BX 1670-30	③	③	FX 1670-30	103,000	1,520	〃	57.9	65.7
600	800	300	両扉	◎	③	BX 6080-30	◎	③	FX 6080-30	57,600	520	720	29.1	32.4
700	〃	〃	〃	③	③	BX 7080-30	③	③	FX 7080-30	63,500	620	〃	32.6	36.4
800	〃	〃	〃	③	③	BX 8080-30	③	③	FX 8080-30	64,900	720	〃	36.0	40.4
900	〃	〃	〃	③	③	BX 9080-30	③	③	FX 9080-30	67,900	820	〃	39.5	44.5
1,000	〃	〃	〃	◎	③	BX 1080-30	◎	③	FX 1080-30	78,200	920	〃	43.0	48.5
1,200	〃	〃	〃	③	③	BX 1280-30	③	③	FX 1280-30	87,100	1,120	〃	49.9	56.6
1,400	〃	〃	〃	③	③	BX 1480-30	③	③	FX 1480-30	100,000	1,320	〃	56.9	64.7
1,600	〃	〃	〃	◎	③	BX 1680-30	◎	③	FX 1680-30	112,000	1,520	〃	63.9	72.8
800	1,000	300	両扉	③	③	BX 8010-30	③	③	FX 8010-30	79,300	720	920	43.0	48.5
1,000	〃	〃	〃	③	③	BX 1010-30	③	③	FX 1010-30	93,600	920	〃	51.2	58.1
1,200	〃	〃	〃	③	③	BX 1210-30	③	③	FX 1210-30	105,000	1,120	〃	59.3	67.7
1,400	〃	〃	〃	③	③	BX 1410-30	③	③	FX 1410-30	118,000	1,320	〃	67.5	77.3
1,600	〃	〃	〃	③	③	BX 1610-30	③	③	FX 1610-30	129,000	1,520	〃	75.6	86.8
800	1,200	300	両扉	③	③	BX 8012-30	③	③	FX 8012-30	85,500	720	1,120	49.9	56.6
1,000	〃	〃	〃	③	③	BX 1012-30	③	③	FX 1012-30	105,000	920	〃	59.3	67.7
1,200	〃	〃	〃	③	③	BX 1212-30	③	③	FX 1212-30	122,000	1,120	〃	68.6	78.7
1,400	〃	〃	〃	③	③	BX 1412-30	③	③	FX 1412-30	139,000	1,320	〃	78.0	89.8
1,600	〃	〃	〃	③	③	BX 1612-30	③	③	FX 1612-30	154,000	1,520	〃	87.4	100.9
1,000	1,400	300	両扉	③	③	BX 1014-30	③	③	FX 1014-30	118,000	920	1,320	67.4	77.2

※BX (木製基板) とFX (鉄製基板) は同じ価格です。

(商品コード31)

ページュ マンセル 5Y7/1
日塗工 H25-70B

クリーム マンセル 2.5Y9/1
日塗工 H22-90B

※クリームの場合は品番末尾にK(例: **BX 1810-20K**)をつけてご注文ください。

フカサ 350mm

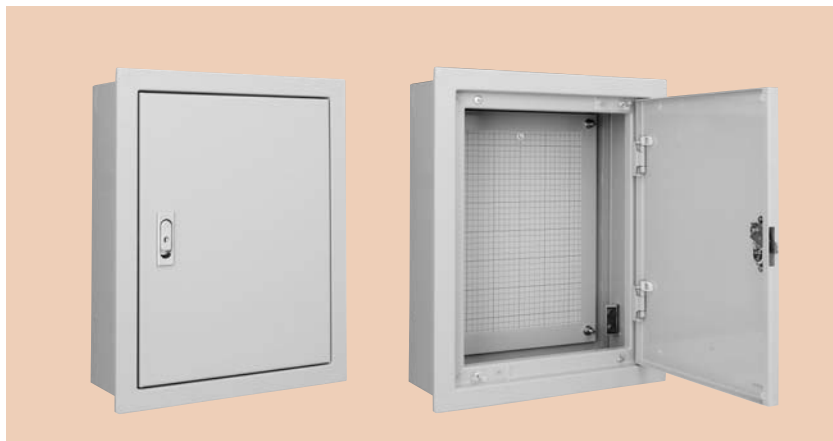
(ドア下有効フカサ (D) BX : 320mm FX : 330mm

ハンドル下有効フカサ (E) BX : 300mm FX : 310mm)

キャビネット寸法 (mm)			ドア形式	品番 (ページュ)						標準価格 (円)	基板寸法 (mm)		BX重量 (kg)	FX重量 (kg)
タテ (A)	ヨコ (B)	フカサ (C)		納期区分		木製基板 (木板ベース)	納期区分		鉄製基板 (鉄板ベース)		タテ	ヨコ		
				ページュ	クリーム		ページュ	クリーム						
400	400	350	片扉	④	④	BX 4040-35	③	③	FX 4040-35	30,300	320	320	14.3	15.2
500	〃	〃	〃	③	③	BX 5040-35	③	③	FX 5040-35	33,900	420	〃	16.7	17.9
400	500	350	片扉	③	③	BX 4050-35	③	③	FX 4050-35	33,900	320	420	16.7	17.9
500	〃	〃	〃	③	③	BX 5050-35	③	③	FX 5050-35	38,800	420	〃	19.2	20.9
600	〃	〃	〃	③	③	BX 6050-35	③	③	FX 6050-35	42,800	520	〃	21.9	23.9
500	600	350	片扉	③	③	BX 5060-35	③	③	FX 5060-35	42,800	420	520	21.9	23.9
700	〃	〃	〃	③	◎	BX 7060-35	③	◎	FX 7060-35	49,600	620	〃	27.9	30.7
800	700	350	片扉	③	③	BX 8070-35	③	③	FX 8070-35	72,900	720	620	34.5	38.3
1,000	〃	〃	〃	③	③	BX 1070-35	③	③	FX 1070-35	80,100	920	〃	41.1	45.9
1,200	〃	〃	〃	③	③	BX 1270-35	③	③	FX 1270-35	90,000	1,120	〃	47.7	53.5
1,400	〃	〃	〃	③	③	BX 1470-35	③	③	FX 1470-35	99,900	1,320	〃	54.2	61.0

※BX(木製基板)とFX(鉄製基板)は同じ価格です。

(商品コード31)



- 4段曲げの前面枠により、ひずみに強く堅牢。
(キャビネットタテ寸法1,700mm以上は5段曲げ)
- 埋込調整 (ポデーと前面枠の取付け間隔) は25mmまで可能。

● 仕様

取付基板	BXU (木製基板 15mm/方眼目盛付) FXU (鉄製基板 2.3mm/方眼目盛付)
板厚	ドア 1.6mm ポデー 1.6mm 前面枠 1.6mm (ただしキャビネットタテ寸法1,700mm以上はドア2.3mm)
ハンドル	キャビネットタテ寸法900mm以下 KH-84F (キー付平面ハンドル小 キー No.K200) キャビネットタテ寸法1,000mm以上 KH-117F (キー付平面ハンドル大 キー No.K200)

詳細図 P.402

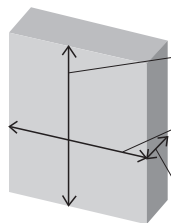
フリーサイズ対応

タテヨコ10mm単位で
ご指定サイズのキャビネットを
製作します。

設置スペースに合わせて

サイズをご指定下さい!

サイズ
ぴったり



タテ 10mm単位

ヨコ 10mm単位

フカサ 下記(キャビネットフカサ寸法)を参照下さい。

キャビネットフカサ寸法 (mm)

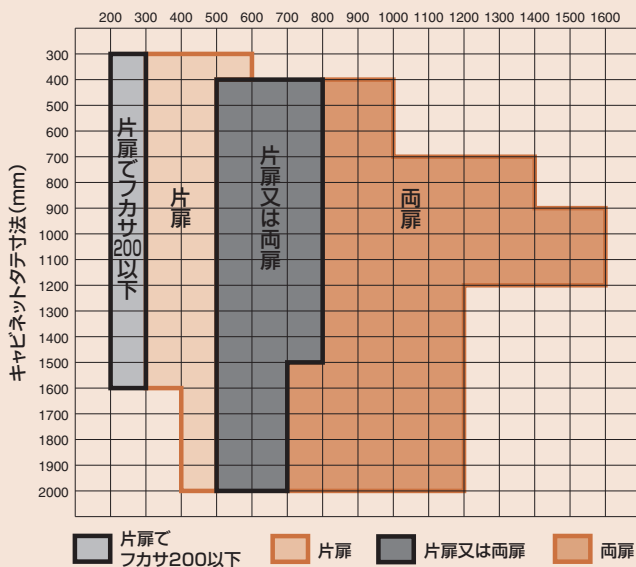
※キャビネットタテ寸法が1600以下でキャビネットヨコ寸法が300を超える
品種はフカサ100、120、140、160、180、200、250、300、350

※キャビネットタテ寸法が1600以下でキャビネットヨコ寸法が300以下の
品種はフカサ100、120、140、160、180、200

※キャビネットタテ寸法が1600を超える品種はフカサ160、200、250

※価格・納期のご相談は、営業までお問い合わせ下さい。

キャビネットヨコ寸法 (mm)

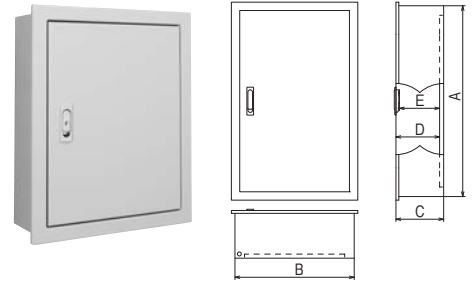


ベージュ マンセル 5Y7/1 日塗工 H25-70B クリーム マンセル 2.5Y9/1 日塗工 H22-90B

※ クリームの場合は品番末尾にK(例BXU 3020-10K)をつけてご注文ください。

●仕様

取付基板	BXU (木製基板 15mm/方眼目盛付) FXU (鉄製基板 2.3mm/方眼目盛付)
板厚	ドア 1.6mm ポデー 1.6mm 前面枠 1.6mm (ただしキャビネットタテ寸法1,700mm以上はドア2.3mm)
ハンドル	キャビネットタテ寸法900mm以下 KH-84F (キー付平面ハンドル小 キー No.K200) キャビネットタテ寸法1,000mm以上 KH-117F (キー付平面ハンドル大 キー No.K200)



フカサ 100mm (ドア下有効フカサ (D) BXU: 70mm FXU: 80mm ハンドル下有効フカサ (E) BXU: 50mm FXU: 60mm)

キャビネット寸法 (mm)			ドア形式	品番 (ベージュ)						標準価格 (円)	基板寸法 (mm)		BXU重量 (kg)	FXU重量 (kg)
タテ (A)	ヨコ (B)	フカサ (C)		納期区分		木製基板 (木板ベース)	納期区分		鉄製基板 (鉄板ベース)		タテ	ヨコ		
				ベージュ	クリーム		ベージュ	クリーム						
300	200	100	片扉	◎	◎	BXU 3020-10	③	③	FXU 3020-10	9,730	220	120	4.9	5.2
350	250	100	片扉	◎	◎	BXU 3525-10	③	③	FXU 3525-10	10,600	270	170	6.3	6.8
450	〃	〃	〃	◎	◎	BXU 4525-10	③	③	FXU 4525-10	11,700	370	〃	7.7	8.3
600	〃	〃	〃	◎	◎	BXU 6025-10	③	③	FXU 6025-10	13,700	520	〃	9.7	10.6

フカサ 120mm (ドア下有効フカサ (D) BXU: 90mm FXU: 100mm ハンドル下有効フカサ (E) BXU: 70mm FXU: 80mm)

300	250	120	片扉	◎	◎	BXU 3025-12	③	③	FXU 3025-12	10,600	220	170	6.0	6.4
350	〃	〃	〃	③	◎	BXU 3525-12	③	③	FXU 3525-12	11,700	270	〃	6.6	7.1
400	300	120	片扉	◎	◎	BXU 4030-12	③	③	FXU 4030-12	13,700	320	220	8.4	9.0
500	〃	〃	〃	◎	◎	BXU 5030-12	③	③	FXU 5030-12	16,500	420	〃	9.8	10.7
300	350	120	片扉	◎	◎	BXU 3035-12	③	③	FXU 3035-12	12,600	220	270	7.6	8.1
350	〃	〃	〃	③	◎	BXU 3535-12	③	③	FXU 3535-12	14,600	270	〃	8.4	9.0
600	〃	〃	〃	◎	◎	BXU 6035-12	③	③	FXU 6035-12	19,500	520	〃	12.7	13.9
300	400	120	片扉	③	◎	BXU 3040-12	③	③	FXU 3040-12	13,700	220	320	8.3	8.9
350	〃	〃	〃	③	③	BXU 3540-12	③	③	FXU 3540-12	14,600	270	〃	9.2	10.0
400	〃	〃	〃	◎	◎	BXU 4040-12	③	③	FXU 4040-12	16,500	320	〃	10.2	11.1
500	〃	〃	〃	◎	◎	BXU 5040-12	③	③	FXU 5040-12	18,600	420	〃	12.0	13.2
600	〃	〃	〃	◎	◎	BXU 6040-12	③	③	FXU 6040-12	21,400	520	〃	13.9	15.3
700	〃	〃	〃	◎	◎	BXU 7040-12	③	③	FXU 7040-12	24,400	620	〃	15.7	17.4
800	〃	〃	〃	◎	◎	BXU 8040-12	③	③	FXU 8040-12	27,300	720	〃	17.5	19.5
850	〃	〃	〃	◎	◎	BXU 8540-12	③	③	FXU 8540-12	30,100	770	〃	18.5	20.6
900	〃	〃	〃	③	◎	BXU 9040-12	③	③	FXU 9040-12	31,100	820	〃	19.4	21.7
1,000	〃	〃	〃	③	◎	BXU 1040-12	③	③	FXU 1040-12	37,000	920	〃	21.3	23.8
1,100	〃	〃	〃	③	③	BXU 1140-12	③	③	FXU 1140-12	40,900	1,020	〃	22.9	25.9
1,200	〃	〃	〃	③	③	BXU 1240-12	③	③	FXU 1240-12	44,900	1,120	〃	24.8	28.0
1,300	〃	〃	〃	③	◎	BXU 1340-12	③	③	FXU 1340-12	48,600	1,220	〃	26.6	30.1
1,400	〃	〃	〃	③	③	BXU 1440-12	③	③	FXU 1440-12	50,600	1,320	〃	28.4	32.2
1,500	〃	〃	〃	③	③	BXU 1540-12	③	③	FXU 1540-12	52,500	1,420	〃	30.3	34.4
1,600	〃	〃	〃	③	③	BXU 1640-12	③	③	FXU 1640-12	55,800	1,520	〃	32.2	36.5
300	450	120	片扉	③	③	BXU 3045-12	③	③	FXU 3045-12	15,500	220	370	9.0	9.8
350	〃	〃	〃	③	③	BXU 3545-12	③	③	FXU 3545-12	16,500	270	〃	10.1	11.0
400	〃	〃	〃	◎	◎	BXU 4045-12	③	③	FXU 4045-12	22,400	320	〃	11.1	12.1
500	〃	〃	〃	◎	◎	BXU 5045-12	③	③	FXU 5045-12	25,400	420	〃	13.1	14.4
600	〃	〃	〃	◎	◎	BXU 6045-12	③	③	FXU 6045-12	27,300	520	〃	15.1	16.7
700	〃	〃	〃	③	◎	BXU 7045-12	③	③	FXU 7045-12	29,200	620	〃	17.1	19.0
800	〃	〃	〃	③	◎	BXU 8045-12	③	③	FXU 8045-12	33,100	720	〃	19.1	21.3
900	〃	〃	〃	③	◎	BXU 9045-12	③	③	FXU 9045-12	36,000	820	〃	21.0	23.6
1,000	〃	〃	〃	③	③	BXU 1045-12	③	③	FXU 1045-12	38,800	920	〃	23.1	26.0
1,100	〃	〃	〃	③	③	BXU 1145-12	③	③	FXU 1145-12	44,600	1,020	〃	24.9	28.3
1,200	〃	〃	〃	③	◎	BXU 1245-12	③	③	FXU 1245-12	46,600	1,120	〃	26.9	30.6
1,300	〃	〃	〃	③	③	BXU 1345-12	③	③	FXU 1345-12	49,600	1,220	〃	28.9	32.9
1,400	〃	〃	〃	③	③	BXU 1445-12	③	③	FXU 1445-12	52,100	1,320	〃	30.9	35.2
1,500	〃	〃	〃	③	③	BXU 1545-12	③	③	FXU 1545-12	55,500	1,420	〃	32.9	37.5
1,600	〃	〃	〃	③	③	BXU 1645-12	③	③	FXU 1645-12	59,300	1,520	〃	34.9	39.8

※ BXU (木製基板) と FXU (鉄製基板) は同じ価格です。

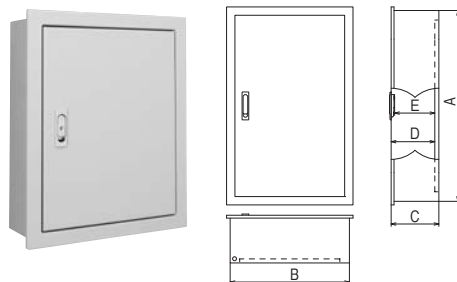
(商品コード31)

この紙面に掲載の商品には、消費税は含まれておりません。

盤用キャビネット BXU・FXU 鉄板製 / 屋内用 埋込形

●仕様

取付基板	BXU (木製基板 15mm/方眼目盛付) FXU (鉄製基板 2.3mm/方眼目盛付)
板厚	ドア 1.6mm ボデー 1.6mm 前面枠 1.6mm (ただしキャビネットタテ寸法1,700mm以上はドア2.3mm)
ハンドル	キャビネットタテ寸法900mm以下 KH-84F (キー付平面ハンドル小 キー No.K200) キャビネットタテ寸法1,000mm以上 KH-117F (キー付平面ハンドル大 キー No.K200)



フカサ 120mm (ドア下有効フカサ (D) BXU:90mm FXU:100mm ハンドル下有効フカサ (E) BXU:70mm FXU:80mm)

キャビネット寸法 (mm)			ドア形式	品番 (ベージュ)						標準価格 (円)	基板寸法 (mm)		BXU重量 (kg)	FXU重量 (kg)
タテ (A)	ヨコ (B)	フカサ (C)		納期区分		木製基板 (木板ベース)	納期区分		鉄製基板 (鉄板ベース)		タテ	ヨコ		
				ベージュ	クリーム		ベージュ	クリーム						
600	500	120	片扉	◎	◎	BXU 6050-12	③	③	FXU 6050-12	28,200	520	420	13.9	15.9
850	〃	〃	〃	◎	◎	BXU 8550-12	③	③	FXU 8550-12	37,000	770	〃	21.5	24.4
900	〃	〃	〃	◎	◎	BXU 9050-12	③	③	FXU 9050-12	37,000	820	〃	20.0	23.0
300	600	120	片扉	③	③	BXU 3060-12	③	③	FXU 3060-12	20,500	220	520	11.3	12.4
350	〃	〃	〃	③	③	BXU 3560-12	③	③	FXU 3560-12	21,400	270	〃	12.6	13.8
400	〃	〃	〃	③	◎	BXU 4060-12	③	③	FXU 4060-12	25,400	320	〃	13.9	15.3
500	〃	〃	〃	◎	◎	BXU 5060-12	③	③	FXU 5060-12	31,100	420	〃	16.1	18.1
600	〃	〃	〃	◎	◎	BXU 6060-12	③	③	FXU 6060-12	33,100	520	〃	18.6	21.0
700	〃	〃	〃	◎	◎	BXU 7060-12	③	③	FXU 7060-12	35,100	620	〃	21.1	23.9
800	〃	〃	〃	③	◎	BXU 8060-12	③	③	FXU 8060-12	37,000	720	〃	23.5	26.8
900	〃	〃	〃	◎	◎	BXU 9060-12	③	③	FXU 9060-12	40,900	820	〃	25.9	29.6
400	650	120	片扉	③	③	BXU 4065-12	③	③	FXU 4065-12	28,200	320	570	14.7	16.3
900	700	120	片扉	◎	◎	BXU 9070-12	③	③	FXU 9070-12	43,700	820	620	29.3	33.6
1,000	〃	〃	〃	③	③	BXU 1070-12	③	③	FXU 1070-12	48,600	920	〃	32.1	36.9
900	800	120	両扉	◎	◎	BXU 9080-12	③	③	FXU 9080-12	51,800	820	720	32.6	37.6
1,100	900	120	両扉	③	③	BXU 1190-12	③	③	FXU 1190-12	66,600	1,020	820	42.7	49.6

フカサ 140mm (ドア下有効フカサ (D) BXU:110mm FXU:120mm ハンドル下有効フカサ (E) BXU:90mm FXU:100mm)

350	250	140	片扉	③	③	BXU 3525-14	③	③	FXU 3525-14	12,600	270	170	6.9	7.4
300	300	140	片扉	③	③	BXU 3030-14	③	③	FXU 3030-14	11,700	220	220	7.1	7.5
350	〃	〃	〃	③	③	BXU 3530-14	③	③	FXU 3530-14	13,600	270	〃	7.9	8.4
400	〃	〃	〃	③	③	BXU 4030-14	③	③	FXU 4030-14	14,600	320	〃	8.7	9.3
450	〃	〃	〃	③	③	BXU 4530-14	③	③	FXU 4530-14	18,500	370	〃	9.4	10.2
500	〃	〃	〃	③	③	BXU 5030-14	③	③	FXU 5030-14	19,500	420	〃	10.2	11.1
600	〃	〃	〃	③	③	BXU 6030-14	③	③	FXU 6030-14	23,300	520	〃	11.8	12.9
550	350	140	片扉	③	③	BXU 5535-14	③	③	FXU 5535-14	22,300	470	270	12.3	13.4
300	400	140	片扉	③	◎	BXU 3040-14	③	③	FXU 3040-14	14,600	220	320	8.7	9.3
350	〃	〃	〃	③	③	BXU 3540-14	③	③	FXU 3540-14	17,400	270	〃	9.6	10.4
400	〃	〃	〃	◎	◎	BXU 4040-14	③	③	FXU 4040-14	18,600	320	〃	10.6	11.5
500	〃	〃	〃	③	◎	BXU 5040-14	③	③	FXU 5040-14	22,400	420	〃	12.4	13.6
600	〃	〃	〃	◎	◎	BXU 6040-14	③	③	FXU 6040-14	27,300	520	〃	14.4	15.8
700	〃	〃	〃	③	◎	BXU 7040-14	③	③	FXU 7040-14	31,100	620	〃	16.3	18.0
800	〃	〃	〃	③	③	BXU 8040-14	③	③	FXU 8040-14	35,200	720	〃	18.1	20.1
900	〃	〃	〃	③	③	BXU 9040-14	③	③	FXU 9040-14	37,000	820	〃	20.0	22.3
1,000	〃	〃	〃	③	③	BXU 1040-14	③	③	FXU 1040-14	40,900	920	〃	22.0	24.5
400	450	140	片扉	③	③	BXU 4045-14	③	③	FXU 4045-14	22,300	320	370	11.5	12.5
450	〃	〃	〃	③	③	BXU 4545-14	③	③	FXU 4545-14	23,300	370	〃	12.5	13.7
500	〃	〃	〃	③	③	BXU 5045-14	③	③	FXU 5045-14	25,800	420	〃	13.6	14.9
600	〃	〃	〃	③	③	BXU 6045-14	③	③	FXU 6045-14	28,200	520	〃	15.7	17.3
700	〃	〃	〃	③	③	BXU 7045-14	③	③	FXU 7045-14	32,200	620	〃	17.7	19.6
800	〃	〃	〃	③	③	BXU 8045-14	③	③	FXU 8045-14	35,600	720	〃	19.8	22.0
350	500	140	片扉	③	③	BXU 3550-14	③	③	FXU 3550-14	21,400	270	420	11.3	12.3
400	〃	〃	〃	③	③	BXU 4050-14	③	③	FXU 4050-14	23,500	320	〃	12.4	13.6
450	〃	〃	〃	③	③	BXU 4550-14	③	③	FXU 4550-14	25,400	370	〃	13.6	14.9
500	〃	〃	〃	③	◎	BXU 5050-14	③	③	FXU 5050-14	26,300	420	〃	14.5	16.2
600	〃	〃	〃	③	◎	BXU 6050-14	③	③	FXU 6050-14	29,200	520	〃	16.7	18.7
700	〃	〃	〃	③	◎	BXU 7050-14	③	③	FXU 7050-14	33,100	620	〃	18.9	21.3

※ BXU (木製基板) と FXU (鉄製基板) は同じ価格です。

(商品コード31)



RoHS

低ホルムアルデヒド

粉末塗装

保護構造 IP2XD

ページュ マンセル 5Y7/1
日塗工 H25-70Bクリーム マンセル 2.5Y9/1
日塗工 H22-90B

※クリームの場合は品番末尾にK(例BXU 6050-12K)をつけてご注文ください。

フカサ 140mm

(ドア下有効フカサ (D) BXU:110mm FXU:120mm

ハンドル下有効フカサ (E) BXU:90mm FXU:100mm)

キャビネット寸法 (mm)			ドア形式	品番 (ページュ)						標準価格 (円)	基板寸法 (mm)		BXU重量 (kg)	FXU重量 (kg)
タテ (A)	ヨコ (B)	フカサ (C)		納期区分		木製基板 (木板ベース)	納期区分		鉄製基板 (鉄板ベース)		タテ	ヨコ		
				ページュ	クリーム		ページュ	クリーム						
800	500	140	片扉	㊦	㊨	BXU 8050-14	㊦	㊨	FXU 8050-14	36,000	720	420	21.1	23.8
900	〃	〃	〃	㊦	㊨	BXU 9050-14	㊦	㊨	FXU 9050-14	40,000	820	〃	23.3	26.3
1,000	〃	〃	〃	㊦	㊨	BXU 1050-14	㊦	㊨	FXU 1050-14	44,900	920	〃	25.5	28.9
1,100	〃	〃	〃	㊦	㊦	BXU 1150-14	㊦	㊦	FXU 1150-14	46,600	1,020	〃	27.7	31.4
1,200	〃	〃	〃	㊦	㊦	BXU 1250-14	㊦	㊦	FXU 1250-14	48,600	1,120	〃	29.9	34.0
1,300	〃	〃	〃	㊦	㊦	BXU 1350-14	㊦	㊦	FXU 1350-14	51,500	1,220	〃	32.1	36.5
1,400	〃	〃	〃	㊦	㊦	BXU 1450-14	㊦	㊦	FXU 1450-14	53,400	1,320	〃	34.3	39.1
300	600	140	片扉	㊦	㊦	BXU 3060-14	㊦	㊦	FXU 3060-14	23,500	220	520	11.8	12.9
400	〃	〃	〃	㊦	㊦	BXU 4060-14	㊦	㊦	FXU 4060-14	27,300	320	〃	14.4	15.8
450	〃	〃	〃	㊦	㊦	BXU 4560-14	㊦	㊦	FXU 4560-14	30,300	370	〃	15.6	17.2
500	〃	〃	〃	㊦	㊨	BXU 5060-14	㊦	㊦	FXU 5060-14	32,200	420	〃	16.7	18.7
600	〃	〃	〃	㊦	㊨	BXU 6060-14	㊦	㊦	FXU 6060-14	33,900	520	〃	19.2	21.6
700	〃	〃	〃	㊦	㊨	BXU 7060-14	㊦	㊦	FXU 7060-14	37,000	620	〃	21.7	24.5
800	〃	〃	〃	㊦	㊨	BXU 8060-14	㊦	㊦	FXU 8060-14	40,900	720	〃	24.2	27.5
900	〃	〃	〃	㊦	㊨	BXU 9060-14	㊦	㊦	FXU 9060-14	43,700	820	〃	26.7	30.4
450	700	140	片扉	㊦	㊦	BXU 4570-14	㊦	㊦	FXU 4570-14	32,000	370	620	17.7	19.6
500	〃	〃	〃	㊦	㊦	BXU 5070-14	㊦	㊦	FXU 5070-14	36,000	420	〃	18.8	21.2
600	〃	〃	〃	㊦	㊦	BXU 6070-14	㊦	㊦	FXU 6070-14	37,000	520	〃	21.7	24.5
700	〃	〃	〃	㊦	㊦	BXU 7070-14	㊦	㊦	FXU 7070-14	40,000	620	〃	24.5	27.8
800	〃	〃	〃	㊦	㊨	BXU 8070-14	㊦	㊦	FXU 8070-14	42,800	720	〃	27.3	31.1
900	〃	〃	〃	㊨	㊨	BXU 9070-14	㊦	㊦	FXU 9070-14	44,600	820	〃	30.1	34.4
1,000	〃	〃	〃	㊨	㊨	BXU 1070-14	㊦	㊦	FXU 1070-14	51,500	920	〃	32.9	37.7
1,200	〃	〃	〃	㊦	㊦	BXU 1270-14	㊦	㊦	FXU 1270-14	58,300	1,120	〃	38.5	44.3
600	800	140	両扉	㊨	㊨	BXU 6080-14	㊦	㊦	FXU 6080-14	46,300	520	720	24.1	27.4
700	〃	〃	〃	㊦	㊦	BXU 7080-14	㊦	㊦	FXU 7080-14	47,400	620	〃	27.3	31.1
800	〃	〃	〃	㊨	㊨	BXU 8080-14	㊦	㊦	FXU 8080-14	48,400	720	〃	30.4	34.8
900	〃	〃	〃	㊦	㊦	BXU 9080-14	㊦	㊦	FXU 9080-14	54,200	820	〃	33.5	38.5
1,000	〃	〃	〃	㊦	㊦	BXU 1080-14	㊦	㊦	FXU 1080-14	62,100	920	〃	36.6	42.1
1,100	〃	〃	〃	㊦	㊦	BXU 1180-14	㊦	㊦	FXU 1180-14	65,200	1,020	〃	39.7	45.8
1,200	〃	〃	〃	㊦	㊦	BXU 1280-14	㊦	㊦	FXU 1280-14	67,200	1,120	〃	42.8	49.5
1,500	〃	〃	〃	㊦	㊦	BXU 1580-14	㊦	㊦	FXU 1580-14	91,200	1,420	〃	52.1	60.5
600	900	140	両扉	㊦	㊦	BXU 6090-14	㊦	㊦	FXU 6090-14	46,500	520	820	26.7	30.4
700	〃	〃	〃	㊦	㊦	BXU 7090-14	㊦	㊦	FXU 7090-14	51,800	620	〃	30.1	34.4
800	〃	〃	〃	㊦	㊦	BXU 8090-14	㊦	㊦	FXU 8090-14	53,900	720	〃	33.5	38.5
900	〃	〃	〃	㊦	㊦	BXU 9090-14	㊦	㊦	FXU 9090-14	59,000	820	〃	36.9	42.5
1,000	〃	〃	〃	㊦	㊦	BXU 1090-14	㊦	㊦	FXU 1090-14	68,200	920	〃	40.4	46.6
1,100	〃	〃	〃	㊨	㊨	BXU 1190-14	㊦	㊦	FXU 1190-14	68,300	1,020	〃	43.7	50.6
1,200	〃	〃	〃	㊦	㊦	BXU 1290-14	㊦	㊦	FXU 1290-14	73,800	1,120	〃	47.2	54.7
1,300	〃	〃	〃	㊦	㊦	BXU 1390-14	㊦	㊦	FXU 1390-14	83,800	1,220	〃	50.5	58.7
1,400	〃	〃	〃	㊦	㊦	BXU 1490-14	㊦	㊦	FXU 1490-14	89,000	1,320	〃	54.0	62.8

フカサ 160mm

(ドア下有効フカサ (D) BXU:130mm FXU:140mm

ただしタテ1,700以上は125mm ハンドル下有効フカサ (E) BXU:110mm FXU:120mm)

400	250	160	片扉	㊦	㊦	BXU 4025-16	㊦	㊦	FXU 4025-16	14,600	320	170	8.1	8.6
300	400	160	片扉	㊦	㊦	BXU 3040-16	㊦	㊦	FXU 3040-16	15,500	220	320	9.0	9.6
400	〃	〃	〃	㊦	㊦	BXU 4040-16	㊦	㊦	FXU 4040-16	20,500	320	〃	11.0	11.9
500	〃	〃	〃	㊦	㊨	BXU 5040-16	㊦	㊦	FXU 5040-16	23,500	420	〃	12.9	14.1
600	〃	〃	〃	㊦	㊦	BXU 6040-16	㊦	㊦	FXU 6040-16	28,200	520	〃	14.9	16.3
700	〃	〃	〃	㊦	㊦	BXU 7040-16	㊦	㊦	FXU 7040-16	32,200	620	〃	16.8	18.5
800	〃	〃	〃	㊦	㊦	BXU 8040-16	㊦	㊦	FXU 8040-16	37,000	720	〃	18.7	20.7
900	〃	〃	〃	㊦	㊦	BXU 9040-16	㊦	㊦	FXU 9040-16	40,700	820	〃	20.7	23.0
1,000	〃	〃	〃	㊦	㊦	BXU 1040-16	㊦	㊦	FXU 1040-16	42,800	920	〃	22.7	25.2
1,100	〃	〃	〃	㊦	㊦	BXU 1140-16	㊦	㊦	FXU 1140-16	46,600	1,020	〃	24.4	27.4

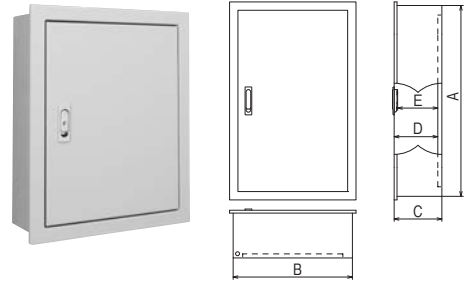
※BXU(木製基板)とFXU(鉄製基板)は同じ価格です。

(商品コード31)

盤用キャビネット BXU・FXU 鉄板製 / 屋内用 埋込形

●仕様

取付基板	BXU (木製基板 15mm/方眼目盛付) FXU (鉄製基板 2.3mm/方眼目盛付)
板厚	ドア 1.6mm ボデー 1.6mm 前面枠 1.6mm (ただしキャビネットタテ寸法1,700mm以上はドア2.3mm)
ハンドル	キャビネットタテ寸法900mm以下 KH-84F (キー付平面ハンドル小 キー No.K200) キャビネットタテ寸法1,000mm以上 KH-117F (キー付平面ハンドル大 キー No.K200)



フカサ 160mm

(ドア下有効フカサ (D) BXU:130mm FXU:140mm ただしタテ1,700以上は125mm ハンドル下有効フカサ (E) BXU:110mm FXU:120mm)

キャビネット寸法 (mm)			ドア形式	品番 (ベージュ)				標準価格 (円)	基板寸法 (mm)		BXU重量 (kg)	FXU重量 (kg)		
タテ (A)	ヨコ (B)	フカサ (C)		納期区分		納期区分			タテ	ヨコ				
			ベージュ	クリーム	木製基板 (木板ベース)	ベージュ	クリーム	鉄製基板 (鉄板ベース)						
500	450	160	片扉	③	③	BXU 5045-16	③	③	FXU 5045-16	26,300	420	370	14.1	15.4
900	〃	〃	〃	③	③	BXU 9045-16	③	③	FXU 9045-16	41,800	820	〃	22.4	25.0
400	500	160	片扉	③	③	BXU 4050-16	③	③	FXU 4050-16	23,500	320	420	12.9	14.1
500	〃	〃	〃	③	◎	BXU 5050-16	③	③	FXU 5050-16	28,200	420	〃	15.0	16.7
600	〃	〃	〃	③	◎	BXU 6050-16	③	③	FXU 6050-16	30,300	520	〃	17.3	19.3
700	〃	〃	〃	③	◎	BXU 7050-16	③	③	FXU 7050-16	33,900	620	〃	19.5	21.9
800	〃	〃	〃	③	◎	BXU 8050-16	③	③	FXU 8050-16	38,800	720	〃	21.8	24.5
900	〃	〃	〃	③	◎	BXU 9050-16	③	③	FXU 9050-16	42,800	820	〃	24.0	27.0
1,000	500	160	片扉	◎	◎	BXU 1050-16	③	③	FXU 1050-16	46,800	920	420	26.2	29.6
1,100	〃	〃	〃	◎	◎	BXU 1150-16	③	③	FXU 1150-16	48,600	1,020	〃	28.5	32.2
1,200	〃	〃	〃	③	◎	BXU 1250-16	③	③	FXU 1250-16	50,600	1,120	〃	30.7	34.8
1,300	〃	〃	〃	③	◎	BXU 1350-16	③	③	FXU 1350-16	52,500	1,220	〃	33.0	37.4
1,350	〃	〃	〃	③	③	BXU 1350-16A	③	③	FXU 1350-16A	55,500	1,270	〃	34.3	38.7
1,400	〃	〃	〃	◎	◎	BXU 1450-16	③	③	FXU 1450-16	56,700	1,320	〃	35.2	40.0
1,500	〃	〃	〃	◎	◎	BXU 1550-16	③	③	FXU 1550-16	59,300	1,420	〃	37.5	42.6
1,600	〃	〃	〃	③	◎	BXU 1650-16	③	③	FXU 1650-16	63,000	1,520	〃	39.7	45.2
1,700	〃	〃	〃	③	③	BXU 1750-16	③	③	FXU 1750-16	83,500	1,620	〃	44.7	50.5
1,800	〃	〃	〃	③	③	BXU 1850-16	③	③	FXU 1850-16	87,500	1,720	〃	47.1	53.3
1,900	〃	〃	〃	③	③	BXU 1950-16	③	③	FXU 1950-16	91,400	1,820	〃	49.6	56.1
300	600	160	片扉	③	③	BXU 3060-16	③	③	FXU 3060-16	25,400	220	520	12.2	13.3
400	〃	〃	〃	③	③	BXU 4060-16	③	③	FXU 4060-16	30,300	320	〃	14.9	16.3
500	〃	〃	〃	③	③	BXU 5060-16	③	③	FXU 5060-16	32,200	420	〃	17.3	19.3
600	〃	〃	〃	③	③	BXU 6060-16	③	③	FXU 6060-16	35,100	520	〃	19.8	22.2
700	〃	〃	〃	③	③	BXU 7060-16	③	③	FXU 7060-16	37,900	620	〃	22.4	25.2
800	〃	〃	〃	③	◎	BXU 8060-16	③	③	FXU 8060-16	41,900	720	〃	24.9	28.2
900	〃	〃	〃	③	◎	BXU 9060-16	③	③	FXU 9060-16	44,900	820	〃	27.4	31.1
1,000	〃	〃	〃	③	◎	BXU 1060-16	③	③	FXU 1060-16	48,600	920	〃	30.0	34.1
1,100	〃	〃	〃	③	③	BXU 1160-16	③	③	FXU 1160-16	53,400	1,020	〃	32.6	37.1
1,200	〃	〃	〃	③	◎	BXU 1260-16	③	③	FXU 1260-16	55,800	1,120	〃	35.2	40.1
1,300	〃	〃	〃	③	③	BXU 1360-16	③	③	FXU 1360-16	59,300	1,220	〃	37.6	43.0
1,400	〃	〃	〃	③	③	BXU 1460-16	③	③	FXU 1460-16	63,000	1,320	〃	40.2	46.0
1,500	〃	〃	〃	③	③	BXU 1560-16	③	③	FXU 1560-16	66,100	1,420	〃	42.8	49.0
1,600	〃	〃	〃	◎	◎	BXU 1660-16	③	③	FXU 1660-16	70,300	1,520	〃	45.3	51.9
400	700	160	片扉	③	③	BXU 4070-16	③	③	FXU 4070-16	35,100	320	620	16.8	18.5
500	〃	〃	〃	③	③	BXU 5070-16	③	③	FXU 5070-16	37,000	420	〃	19.4	21.8
600	〃	〃	〃	③	③	BXU 6070-16	③	③	FXU 6070-16	38,800	520	〃	22.4	25.2
700	〃	〃	〃	③	③	BXU 7070-16	③	③	FXU 7070-16	40,900	620	〃	25.2	28.5
800	〃	〃	〃	③	③	BXU 8070-16	③	③	FXU 8070-16	44,900	720	〃	28.1	31.9
1,000	〃	〃	〃	③	③	BXU 1070-16	③	③	FXU 1070-16	52,500	920	〃	33.8	38.6
1,100	〃	〃	〃	③	③	BXU 1170-16	③	③	FXU 1170-16	59,300	1,020	〃	36.6	41.9
1,200	〃	〃	〃	③	③	BXU 1270-16	③	③	FXU 1270-16	60,400	1,120	〃	39.5	45.3
1,400	〃	〃	〃	③	③	BXU 1470-16	③	③	FXU 1470-16	68,300	1,320	〃	45.2	52.0
1,600	〃	〃	〃	③	③	BXU 1670-16	③	③	FXU 1670-16	77,300	1,520	〃	50.9	58.7
400	800	160	両扉	③	③	BXU 4080-16	③	③	FXU 4080-16	40,700	320	720	18.7	20.7

※ BXU (木製基板) と FXU (鉄製基板) は同じ価格です。

(商品コード31)



RoHS

低ホルムアルデヒド

粉体塗装

保護構造 IP2XD

ページュ マンセル 5Y7/1
日塗工 H25-70Bクリーム マンセル 2.5Y9/1
日塗工 H22-90B

※クリームの場合は品番末尾にK(例BXU 5045-16K)をつけてご注文ください。

フカサ 160mm

(ドア下有効フカサ (D) BXU:130mm FXU:140mm ただしタテ1,700以上は125mm ハンドル下有効フカサ (E) BXU:110mm FXU:120mm)

キャビネット寸法 (mm)			ドア形式	品番 (ページュ)						標準価格 (円)	基板寸法 (mm)		BXU重量 (kg)	FXU重量 (kg)
タテ (A)	ヨコ (B)	フカサ (C)		納期区分		木製基板 (木板ベース)	納期区分		鉄製基板 (鉄板ベース)		タテ	ヨコ		
				ページュ	クリーム		ページュ	クリーム						
500	800	160	両扉	㊦	㊦	BXU 5080-16	㊦	㊦	FXU 5080-16	44,400	420	720	21.7	24.4
600	〃	〃	〃	㊦	㊦	BXU 6080-16	㊦	㊦	FXU 6080-16	47,400	520	〃	24.8	28.1
800	〃	〃	〃	㊦	㊦	BXU 8080-16	㊦	㊦	FXU 8080-16	51,400	720	〃	31.2	35.6
1,000	〃	〃	〃	㊦	㊦	BXU 1080-16	㊦	㊦	FXU 1080-16	58,400	920	〃	37.5	43.0
1,200	〃	〃	〃	㊦	㊦	BXU 1280-16	㊦	㊦	FXU 1280-16	68,300	1,120	〃	43.8	50.5
1,300	〃	〃	〃	㊦	㊦	BXU 1380-16	㊦	㊦	FXU 1380-16	81,800	1,220	〃	47.0	54.2
1,400	〃	〃	〃	㊦	㊦	BXU 1480-16	㊦	㊦	FXU 1480-16	75,600	1,320	〃	50.2	58.0
1,600	〃	〃	〃	㊦	㊦	BXU 1680-16	㊦	㊦	FXU 1680-16	87,200	1,520	〃	56.5	65.4
800	900	160	両扉	㊦	㊦	BXU 8090-16	㊦	㊦	FXU 8090-16	57,900	720	820	34.3	39.3
900	〃	〃	〃	㊦	㊦	BXU 9090-16	㊦	㊦	FXU 9090-16	61,100	820	〃	37.8	43.4
1,000	〃	〃	〃	㊦	㊦	BXU 1090-16	㊦	㊦	FXU 1090-16	69,400	920	〃	41.3	47.5
1,100	〃	〃	〃	㊦	㊦	BXU 1190-16	㊦	㊦	FXU 1190-16	73,800	1,020	〃	44.7	51.6
1,200	〃	〃	〃	㊦	㊦	BXU 1290-16	㊦	㊦	FXU 1290-16	74,800	1,120	〃	48.2	55.7
1,300	〃	〃	〃	㊦	㊦	BXU 1390-16	㊦	㊦	FXU 1390-16	85,900	1,220	〃	51.6	59.8
1,600	〃	〃	〃	㊦	㊦	BXU 1690-16	㊦	㊦	FXU 1690-16	105,500	1,520	〃	62.0	72.1
600	1,000	160	両扉	㊦	㊦	BXU 6010-16	㊦	㊦	FXU 6010-16	56,100	520	920	27.0	31.1
900	〃	〃	〃	㊦	㊦	BXU 9010-16	㊦	㊦	FXU 9010-16	68,300	820	〃	41.3	47.5

フカサ 180mm

(ドア下有効フカサ (D) BXU:150mm FXU:160mm ただしタテ1,700以上は145mm ハンドル下有効フカサ (E) BXU:130mm FXU:140mm)

450	300	180	片扉	㊦	㊦	BXU 4530-18	㊦	㊦	FXU 4530-18	21,400	370	220	10.2	11.0
500	〃	〃	〃	㊦	㊦	BXU 5030-18	㊦	㊦	FXU 5030-18	23,300	420	〃	11.0	11.9
550	350	180	片扉	㊦	㊦	BXU 5535-18	㊦	㊦	FXU 5535-18	25,400	470	270	13.2	14.3
600	400	180	片扉	㊦	㊦	BXU 6040-18	㊦	㊦	FXU 6040-18	29,200	520	320	15.4	16.8
600	500	180	片扉	㊦	㊦	BXU 6050-18	㊦	㊦	FXU 6050-18	32,000	520	420	17.8	19.8
700	〃	〃	〃	㊦	㊦	BXU 7050-18	㊦	㊦	FXU 7050-18	36,000	620	〃	20.1	22.5
1,700	〃	〃	〃	㊦	㊦	BXU 1750-18	㊦	㊦	FXU 1750-18	84,400	1,620	〃	40.9	46.7
1,800	〃	〃	〃	㊦	㊦	BXU 1850-18	㊦	㊦	FXU 1850-18	88,400	1,720	〃	44.1	50.3
1,900	〃	〃	〃	㊦	㊦	BXU 1950-18	㊦	㊦	FXU 1950-18	92,300	1,820	〃	50.7	57.2
900	600	180	片扉	㊦	㊦	BXU 9060-18	㊦	㊦	FXU 9060-18	45,800	820	520	28.2	31.9
1,100	〃	〃	〃	㊦	㊦	BXU 1160-18	㊦	㊦	FXU 1160-18	54,900	1,020	〃	33.4	37.9
1,000	1,000	180	両扉	㊦	㊦	BXU 1010-18	㊦	㊦	FXU 1010-18	67,200	920	920	46.1	53.0
1,200	〃	〃	〃	㊦	㊦	BXU 1210-18	㊦	㊦	FXU 1210-18	70,000	1,120	〃	53.6	62.0
1,600	〃	〃	〃	㊦	㊦	BXU 1610-18	㊦	㊦	FXU 1610-18	111,000	1,520	〃	69.0	80.2
1,700	〃	〃	〃	㊦	㊦	BXU 1710-18	㊦	㊦	FXU 1710-18	142,000	1,620	〃	78.7	90.6
1,800	〃	〃	〃	㊦	㊦	BXU 1810-18	㊦	㊦	FXU 1810-18	149,000	1,720	〃	83.1	95.7
1,900	〃	〃	〃	㊦	㊦	BXU 1910-18	㊦	㊦	FXU 1910-18	161,000	1,820	〃	87.4	100.7
1,100	1,600	180	両扉	㊦	㊦	BXU 1116-18	㊦	㊦	FXU 1116-18	128,000	1,020	1,520	74.5	86.9

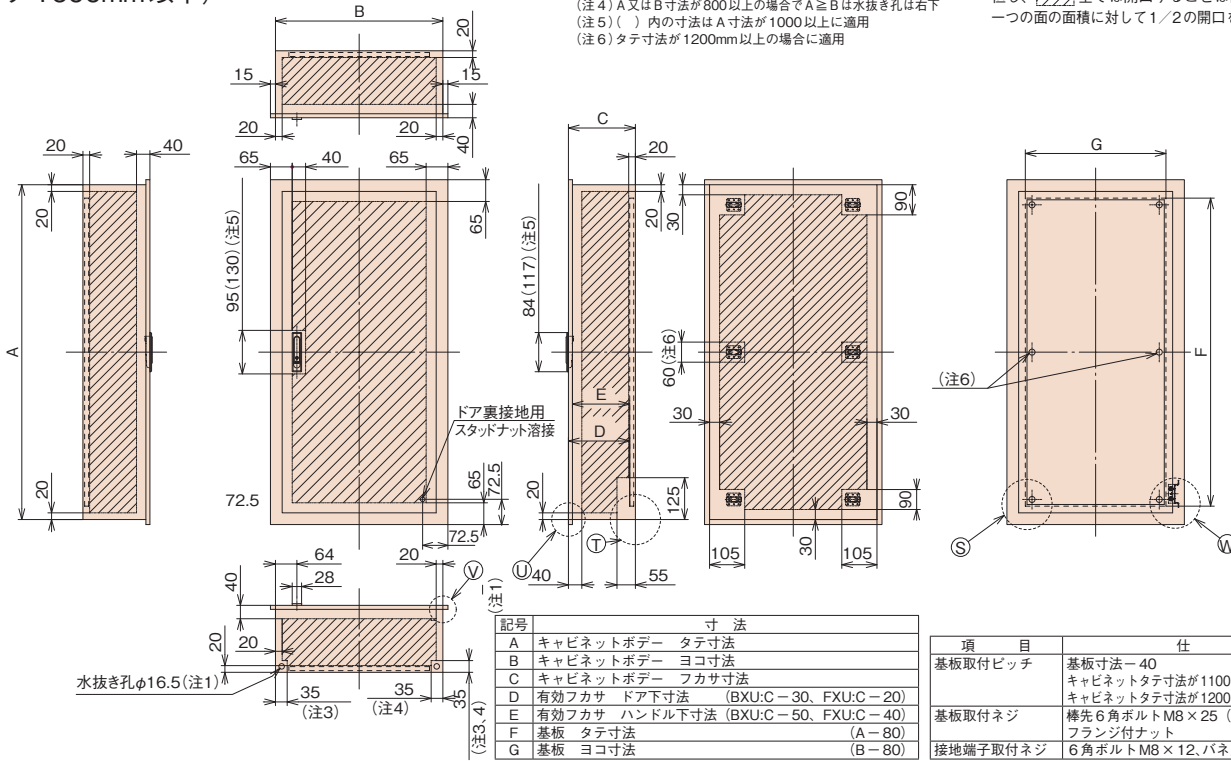
※BXU(木製基板)とFXU(鉄製基板)は同じ価格です。

(商品コード31)

BXU・FXU片扉 完成図 (タテ1600mm以下)

(注1) 品番によって水抜き孔の位置が違いますので御注意下さい
 (注2) A・B寸法共に800未満の場合は水抜き孔はありません。
 (注3) A又はB寸法が800以上の場合でA<Bの場合は水抜き孔は左下
 (注4) A又はB寸法が800以上の場合でA≧Bの場合は水抜き孔は右下
 (注5) () 内の寸法はA寸法が1000以上に適用
 (注6) タテ寸法が1200mm以上に適用

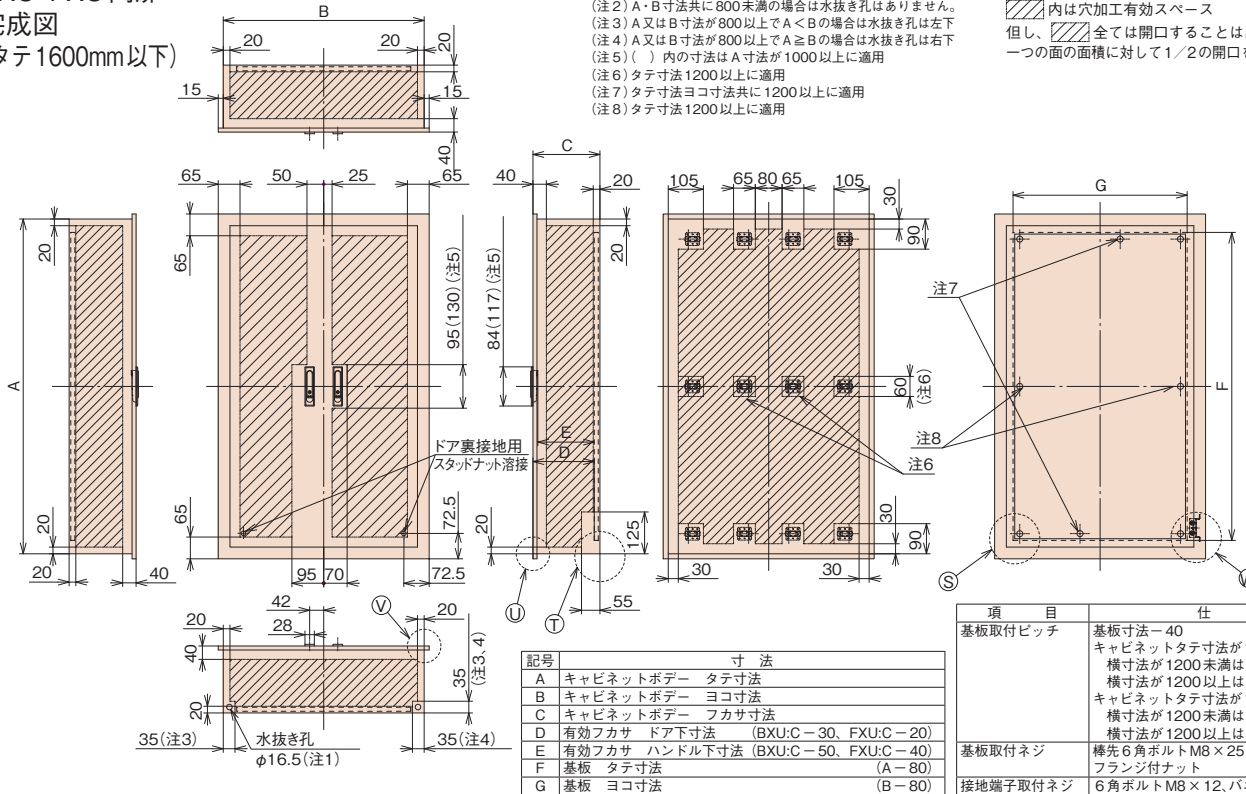
内は穴加工有効スペース
 但し、全ては開口することは出来ません。
 一つの面の面積に対して1/2の開口を最大として下さい。



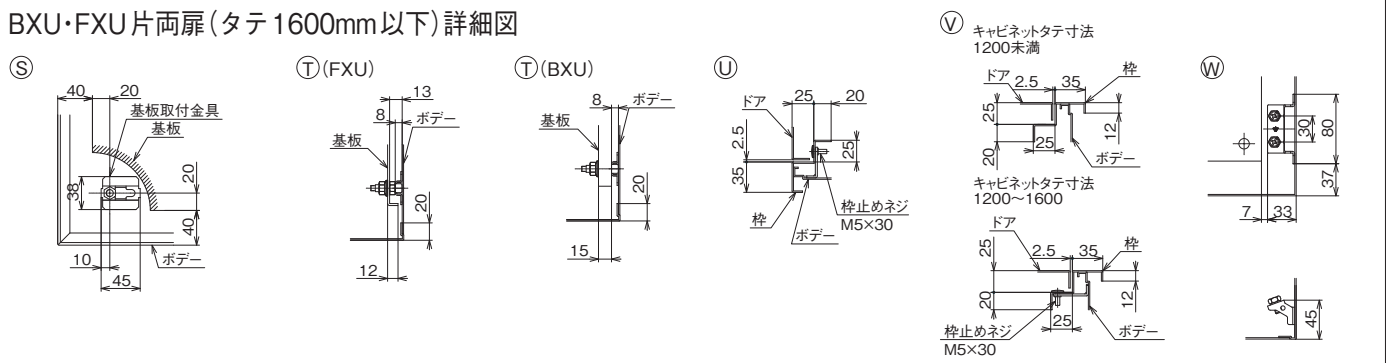
BXU・FXU両扉 完成図 (タテ1600mm以下)

(注1) 品番によって水抜き孔の位置が違いますので御注意下さい
 (注2) A・B寸法共に800未満の場合は水抜き孔はありません。
 (注3) A又はB寸法が800以上でA<Bの場合は水抜き孔は左下
 (注4) A又はB寸法が800以上でA≧Bの場合は水抜き孔は右下
 (注5) () 内の寸法はA寸法が1000以上に適用
 (注6) タテ寸法1200以上に適用
 (注7) タテ寸法ヨコ寸法共に1200以上に適用
 (注8) タテ寸法1200以上に適用

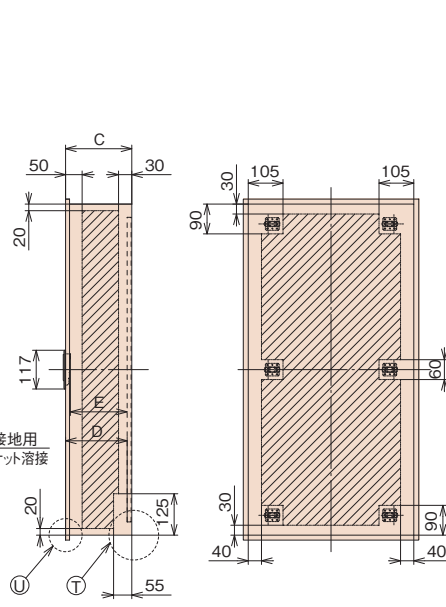
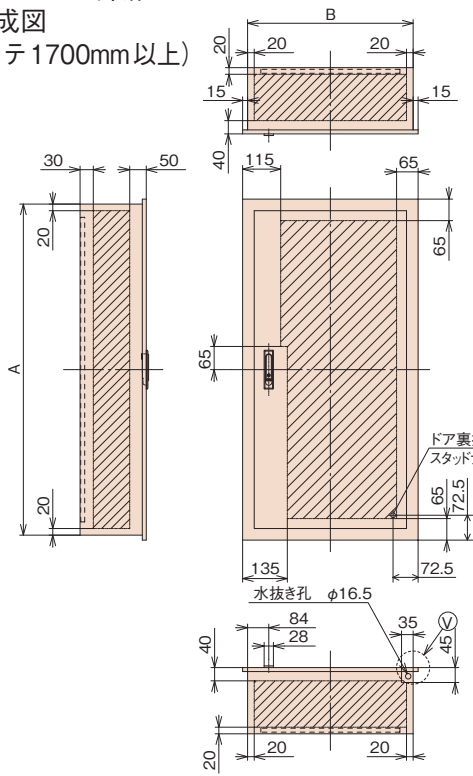
内は穴加工有効スペース
 但し、全ては開口することは出来ません。
 一つの面の面積に対して1/2の開口を最大として下さい。



BXU・FXU片両扉(タテ1600mm以下)詳細図



BXU・FXU片扉
完成図
(タテ1700mm以上)

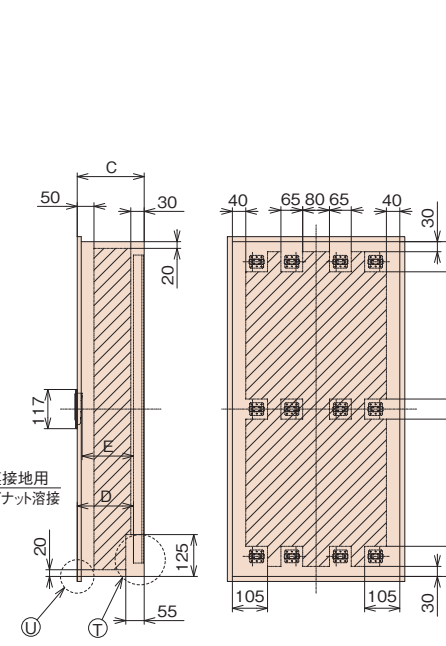
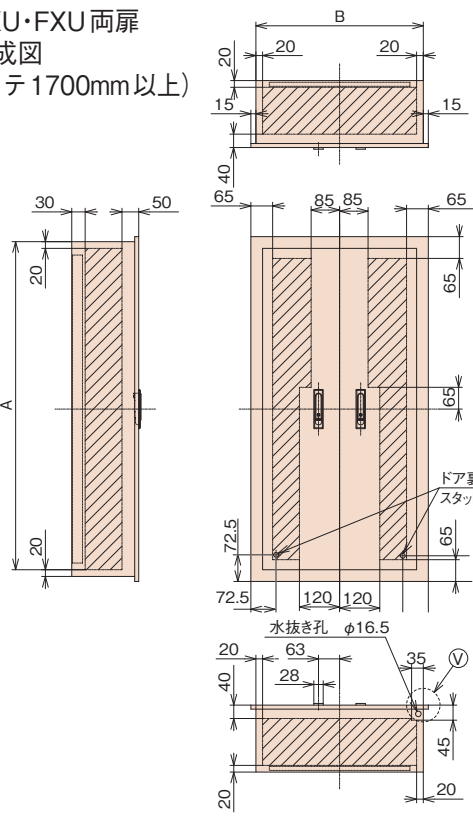


内は穴加工有効スペース
但し、 全ては開口することは出来ません。
一つの面の面積に対して1/2の開口を最大として下さい。

記号	寸法
A	キャビネットボデー タテ寸法
B	キャビネットボデー ヨコ寸法
C	キャビネットボデー フカサ寸法
D	有効フカサ ドア下寸法 (BXU:C-30、FXU:C-35)
E	有効フカサ ハンドル下寸法 (BXU:C-50、FXU:C-55)
F	基板 タテ寸法 (A-80)
G	基板 ヨコ寸法 (B-80)

項目	仕様
基板取付ピッチ	基板寸法-40 (6箇所取付)
基板取付ネジ	棒先6角ボルトM8×BXU:25、FXU:35 (クロメート)、フランジ付ナット
接地端子取付ネジ	6角ボルトM8×12、パネ座金

BXU・FXU両扉
完成図
(タテ1700mm以上)

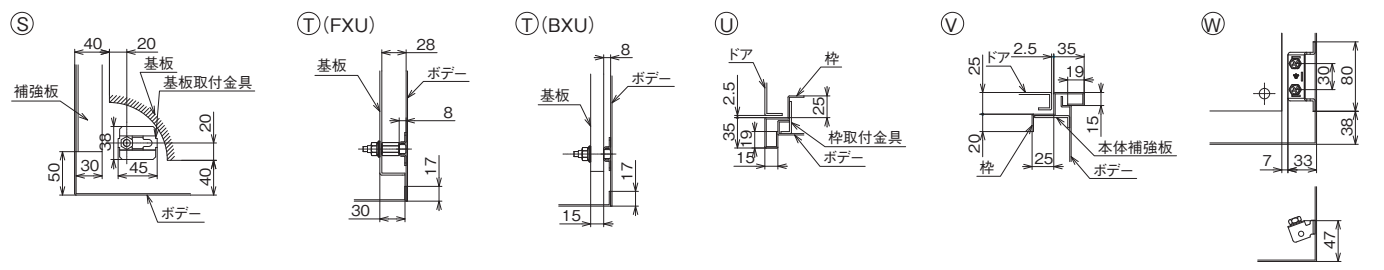


内は穴加工有効スペース
但し、 全ては開口することは出来ません。
一つの面の面積に対して1/2の開口を最大として下さい。

記号	寸法
A	キャビネットボデー タテ寸法
B	キャビネットボデー ヨコ寸法
C	キャビネットボデー フカサ寸法
D	有効フカサ ドア下寸法 (BXU:C-30、FXU:C-35)
E	有効フカサ ハンドル下寸法 (BXU:C-50、FXU:C-55)
F	基板 タテ寸法 (A-80)
G	基板 ヨコ寸法 (B-80)

項目	仕様
基板取付ピッチ	基板寸法-40 (6箇所取付)
基板取付ネジ	棒先6角ボルトM8×BXU:25、FXU:35 (クロメート)、フランジ付ナット
接地端子取付ネジ	6角ボルトM8×12、パネ座金

BXU・FXU片両扉(タテ1700mm以上)詳細図

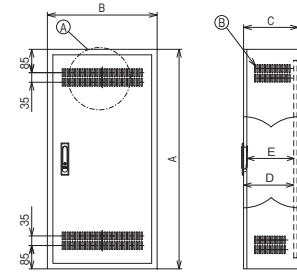


熱機器収納キャビネット BXH・FXH 鉄板製 / 屋内用 露出形

- テレビ受信用機器やネットワーク配線用機器など、発熱する機器の収納に適した放熱用換気スリット付のキャビネットです。
- 放熱効果を高めるために両側面、ドアの3面に換気スリットを設けてあります。

仕様

取付基板	BXH (木製基板 15mm/方眼目盛付)
	FXH (鉄製基板 2.3mm/方眼目盛付)
板厚	ドア 1.6mm ポデー 1.6mm 前面枠 1.6mm
ハンドル	キャビネットタテ寸法900mm以下 KH-84F (キー付平面ハンドル小 キー No.K200)
	キャビネットタテ寸法1,000mm以上 KH-117F (キー付平面ハンドル大 キー No.K200)



フカサ 120mm (ドア下有効フカサ (D) BXH: 90mm FXH: 100mm ハンドル下有効フカサ (E) BXH: 70mm FXH: 80mm)

キャビネット寸法 (mm)			ドア形式	品番 (ページ)						標準価格 (円)	基板寸法 (mm)		BXH重量 (kg)	FXH重量 (kg)
タテ (A)	ヨコ (B)	フカサ (C)		納期区分		木製基板 (木板ベース)		鉄製基板 (鉄板ベース)			タテ	ヨコ		
				ページ	クリーム	ページ	クリーム	ページ	クリーム					
400	300	120	片扉	◎	◎	BXH 4030-12	③	③	FXH 4030-12	13,600	320	220	7.8	8.5
300	400	120	片扉	③	③	BXH 3040-12	③	③	FXH 3040-12	13,600	220	320	7.8	8.4
400	〃	〃	〃	◎	◎	BXH 4040-12	③	③	FXH 4040-12	15,500	320	〃	10.3	11.1
500	〃	〃	〃	◎	◎	BXH 5040-12	③	③	FXH 5040-12	17,400	420	〃	11.0	12.9
600	〃	〃	〃	◎	◎	BXH 6040-12	③	③	FXH 6040-12	21,400	520	〃	14.1	15.1
500	500	120	片扉	③	◎	BXH 5050-12	③	③	FXH 5050-12	25,400	420	420	13.7	14.7
600	〃	〃	〃	③	◎	BXH 6050-12	③	③	FXH 6050-12	28,200	520	〃	16.2	17.2
700	〃	〃	〃	③	③	BXH 7050-12	③	③	FXH 7050-12	32,000	620	〃	18.7	19.7
400	600	120	片扉	③	③	BXH 4060-12	③	③	FXH 4060-12	25,500	320	520	13.7	14.9
600	〃	〃	〃	③	③	BXH 6060-12	③	③	FXH 6060-12	33,100	520	〃	19.2	21.3
700	〃	〃	〃	③	③	BXH 7060-12	③	③	FXH 7060-12	36,200	620	〃	20.8	24.4
800	〃	〃	〃	③	③	BXH 8060-12	③	③	FXH 8060-12	37,900	720	〃	23.5	27.5
900	〃	〃	〃	③	③	BXH 9060-12	③	③	FXH 9060-12	41,600	820	〃	26.2	30.6

フカサ 140mm (ドア下有効フカサ (D) BXH: 110mm FXH: 120mm ハンドル下有効フカサ (E) BXH: 90mm FXH: 100mm)

400	300	140	片扉	③	③	BXH 4030-14	③	③	FXH 4030-14	14,600	320	220	8.2	8.7
400	400	140	片扉	③	③	BXH 4040-14	③	③	FXH 4040-14	17,400	320	320	10.0	11.0
500	〃	〃	〃	◎	◎	BXH 5040-14	③	③	FXH 5040-14	21,500	420	〃	12.1	13.2
600	〃	〃	〃	③	③	BXH 6040-14	③	③	FXH 6040-14	27,300	520	〃	13.9	15.6
500	500	140	片扉	◎	③	BXH 5050-14	③	③	FXH 5050-14	26,400	420	420	14.2	16.0
700	〃	〃	〃	◎	③	BXH 7050-14	③	③	FXH 7050-14	33,100	620	〃	19.2	21.6
500	600	140	片扉	③	③	BXH 5060-14	③	③	FXH 5060-14	32,200	420	520	17.0	18.6
700	〃	〃	〃	③	③	BXH 7060-14	③	③	FXH 7060-14	37,900	620	〃	22.5	24.3
900	〃	〃	〃	③	③	BXH 9060-14	③	③	FXH 9060-14	45,900	820	〃	27.8	31.0
600	800	140	両扉	③	③	BXH 6080-14	③	③	FXH 6080-14	47,500	520	720	25.5	28.2
800	〃	〃	〃	③	③	BXH 8080-14	③	③	FXH 8080-14	50,800	720	〃	31.6	36.1
900	〃	〃	〃	③	③	BXH 9080-14	③	③	FXH 9080-14	56,400	820	〃	35.1	39.2
1,100	900	〃	〃	③	③	BXH 1190-14	③	③	FXH 1190-14	65,700	1,020	820	46.3	46.3

フカサ 160mm (ドア下有効フカサ (D) BXH: 130mm FXH: 140mm ハンドル下有効フカサ (E) BXH: 110mm FXH: 120mm)

400	400	160	片扉	③	③	BXH 4040-16	③	③	FXH 4040-16	19,600	320	320	10.6	11.5
600	〃	〃	〃	◎	◎	BXH 6040-16	③	③	FXH 6040-16	28,200	520	〃	14.8	16.1
500	500	160	片扉	◎	◎	BXH 5050-16	③	③	FXH 5050-16	28,200	420	420	15.0	16.5
700	〃	〃	〃	③	③	BXH 7050-16	③	③	FXH 7050-16	34,100	620	〃	19.8	22.2
600	600	160	片扉	◎	◎	BXH 6060-16	③	③	FXH 6060-16	35,100	520	520	20.1	22.5
800	〃	〃	〃	◎	◎	BXH 8060-16	③	③	FXH 8060-16	43,000	720	〃	25.1	28.9
1,000	〃	〃	〃	◎	③	BXH 1060-16	③	③	FXH 1060-16	49,600	920	〃	31.1	35.3
650	650	160	片扉	③	③	BXH 6565-16			—	39,500	570	570	24.5	—
600	800	160	両扉	③	◎	BXH 6080-16			—	49,800	520	720	25.5	—
800	〃	〃	〃	③	③	BXH 8080-16	③	③	FXH 8080-16	52,400	720	〃	33.8	37.4

※BXH(木製基板)とFXH(鉄製基板)は同じ価格です。

(商品コード31)

ページュ マンセル 5Y7/1
日塗工 H25-70B

クリーム マンセル 2.5Y9/1
日塗工 H22-90B

※クリームの場合は品番末尾にK(例BXH 4030-12K)をつけてご注文ください。

フカサ 200mm

(ドア下有効フカサ (D) BXH : 170mm FXH : 180mm

ハンドル下有効フカサ (E) BXH : 150mm FXH : 160mm)

キャビネット寸法 (mm)			ドア形式	品番 (ページュ)						標準価格 (円)	基板寸法 (mm)		BXH 重量 (kg)	FXH 重量 (kg)
タテ (A)	ヨコ (B)	フカサ (C)		納期区分		木製基板 (木板ベース)	納期区分		鉄製基板 (鉄板ベース)		タテ	ヨコ		
				ページュ	クリーム		ページュ	クリーム						
400	300	200	片扉	㊦	㊦	BXH 4030-20	㊦	㊦	FXH 4030-20	26,400	320	220	9.3	10.2
500	400	200	片扉	㊦	㊦	BXH 5040-20	㊦	㊦	FXH 5040-20	30,100	420	320	13.6	14.6
400	500	200	片扉	㊦	㊦	BXH 4050-20	㊦	㊦	FXH 4050-20	30,100	320	420	13.6	14.5
500	〃	〃	〃	㊦	㊦	BXH 5050-20	㊦	㊦	FXH 5050-20	32,000	420	〃	15.8	17.4
600	〃	〃	〃	◎	㊦	BXH 6050-20	㊦	㊦	FXH 6050-20	35,100	520	〃	18.5	20.4
700	〃	〃	〃	㊦	㊦	BXH 7050-20	㊦	㊦	FXH 7050-20	39,000	620	〃	22.0	22.8
800	〃	〃	〃	㊦	㊦	BXH 8050-20	㊦	㊦	FXH 8050-20	42,700	720	〃	26.0	25.5
400	600	200	片扉	㊦	㊦	BXH 4060-20	㊦	㊦	FXH 4060-20	31,400	320	520	15.7	16.8
500	〃	〃	〃	㊦	㊦	BXH 5060-20	㊦	㊦	FXH 5060-20	35,100	420	〃	18.5	20.0
800	〃	〃	〃	◎	◎	BXH 8060-20	㊦	㊦	FXH 8060-20	44,900	720	〃	28.0	29.8
1,200	〃	〃	〃	㊦	㊦	BXH 1260-20	㊦	㊦	FXH 1260-20	60,800	1,120	〃	40.7	42.6
650	650	200	片扉	㊦	㊦	BXH 6565-20			—	42,000	570	570	25.8	—
600	700	200	片扉	㊦	㊦	BXH 6070-20	㊦	㊦	FXH 6070-20	42,700	520	620	24.0	26.2
600	800	200	両扉	㊦	◎	BXH 6080-20			—	52,300	520	720	28.9	—
800	〃	〃	片扉	㊦	㊦	BXH 8080-20S	㊦	㊦	FXH 8080-20S	56,700	720	〃	35.6	36.4
〃	〃	〃	両扉	㊦	㊦	BXH 8080-20			—	56,700	〃	〃	36.9	—
1,200	〃	〃	片扉	㊦	㊦	BXH 1280-20S	㊦	㊦	FXH 1280-20S	72,300	1,120	〃	57.0	60.4
800	1,000	200	両扉	㊦	㊦	BXH 8010-20	㊦	㊦	FXH 8010-20	70,800	720	920	44.6	45.9

フカサ 250mm

(ドア下有効フカサ (D) BXH : 220mm FXH : 230mm

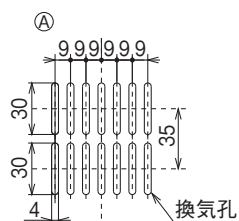
ハンドル下有効フカサ (E) BXH : 200mm FXH : 210mm)

500	400	250	片扉	㊦	㊦	BXH 5040-25	㊦	㊦	FXH 5040-25	32,000	420	320	15.2	15.8
500	600	250	片扉	㊦	㊦	BXH 5060-25	㊦	㊦	FXH 5060-25	37,000	420	520	20.7	21.0
800	〃	〃	〃	㊦	◎	BXH 8060-25	㊦	㊦	FXH 8060-25	46,900	720	〃	30.2	32.1
1,000	〃	〃	〃	㊦	㊦	BXH 1060-25	㊦	㊦	FXH 1060-25	52,400	920	〃	36.7	39.0
1,200	〃	〃	〃	㊦	㊦	BXH 1260-25	㊦	㊦	FXH 1260-25	64,200	1,120	〃	43.0	44.9
1,400	700	250	片扉	㊦	㊦	BXH 1470-25	㊦	㊦	FXH 1470-25	83,100	1,320	620	55.7	58.5
1,600	〃	〃	〃	㊦	㊦	BXH 1670-25	㊦	㊦	FXH 1670-25	93,900	1,520	〃	62.8	66.0
500	800	250	片扉	㊦	㊦	BXH 5080-25S	㊦	㊦	FXH 5080-25S	48,900	420	720	26.2	28.8
600	〃	〃	〃	㊦	◎	BXH 6080-25S	㊦	㊦	FXH 6080-25S	54,600	520	〃	29.7	33.6
1,000	〃	〃	〃	㊦	㊦	BXH 1080-25S	㊦	㊦	FXH 1080-25S	76,200	920	〃	44.1	52.8
1,400	〃	〃	〃	㊦	㊦	BXH 1480-25S	㊦	㊦	FXH 1480-25S	93,400	1,320	〃	66.8	72.0
700	900	250	両扉	㊦	㊦	BXH 7090-25	㊦	㊦	FXH 7090-25	67,900	620	820	37.7	40.1
1,000	1,000	250	両扉	㊦	㊦	BXH 1010-25	㊦	㊦	FXH 1010-25	92,000	920	920	53.6	58.3
1,400	〃	〃	〃	㊦	㊦	BXH 1410-25	㊦	㊦	FXH 1410-25	119,000	1,320	〃	74.5	78.7
1,000	1,200	250	両扉	㊦	㊦	BXH 1012-25	㊦	㊦	FXH 1012-25	106,000	920	1,120	62.5	68.3

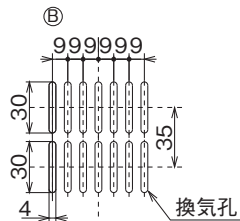
※BXH(木製基板)とFXH(鉄製基板)は同じ価格です。

(商品コード31)

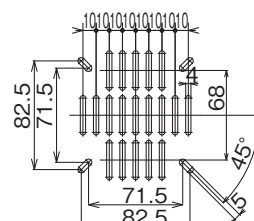
扉面換気孔



側面換気孔



フカサ 120mm 4ヶ所



フカサ 140mm 4ヶ所
 〃 160mm 4ヶ所
 〃 200mm 4ヶ所
 〃 250mm 8ヶ所

※四隅の斜めの穴はファン取付穴として利用できます。
 (適応サイズ: □80mm及び□90mm、厚さ25mmのみ)

ベージュ マンセル 5Y7/1
日塗工 H25-70B

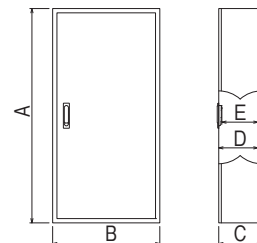
クリーム マンセル 2.5Y9/1
日塗工 H22-90B

※クリームの場合は品番末尾にK(例: FXA 4025-20K)をつけてご注文ください。

- バンチングメタル使用のドアにより盤内の温度上昇を防ぎます。
- 鉄製基板の使用により機器類の取付けが確実。

仕様

取付基板	鉄製基板 2.3mm/方眼目盛付
板厚	ドア 1.6mm ボデー 1.6mm 前面枠 1.6mm
ハンドル	KH-84F (キー付平面ハンドル小 キー No.K200)



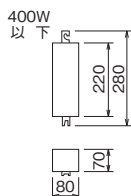
収納安定器400W以下の場合 (ドア下有効フカサ (D) 180mm ハンドル下有効フカサ (E) 160mm)

安定器 収納数	キャビネット寸法 (mm)			ドア 形式	鉄製基板 (鉄板ベース)			基板寸法 (mm)		重量 (kg)	
	タテ (A)	ヨコ (B)	フカサ (C)		納期区分		品番	標準価格 (円)	タテ		ヨコ
					ベージュ	クリーム					
1	400	250	200	片扉	③	③	FXA 4025-20	21,400	320	170	8.7
2	400	400	200	片扉	◎	◎	FXA 4040-20	25,500	320	320	11.7
3	400	600	200	片扉	③	◎	FXA 4060-20	31,400	320	520	16.1
4	700	400	200	片扉	③	◎	FXA 7040-20	37,000	620	320	18.3
6	700	600	200	片扉	◎	◎	FXA 7060-20	42,800	620	520	25.5
8	700	800	200	両扉	◎	◎	FXA 7080-20	61,000	620	720	32.7

※安定器の種類によりキャビネットの寸法に合わない場合がありますのでご確認下さい。

(商品コード31)

■ 基準安定器寸法



■ 保安器配置例

安定器 配置図	1	2	3	4	6	8
400W用	FXA 4025-20	FXA 4040-20	FXA 4060-20	FXA 7040-20	FXA 7060-20	FXA 7080-20

ベージュ マンセル 5Y7/1
日塗工 H25-70B

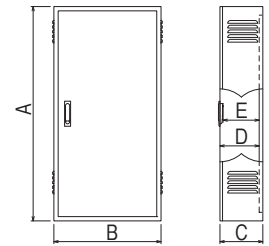
クリーム マンセル 2.5Y9/1
日塗工 H22-90B

※ クリームの場合は品番末尾にK (例: FXL 5040-20K) をつけてご注文ください。

- ルーバーにより盤内の温度上昇を防ぎます。
- 鉄製基板の使用により機器類の取付けが確実。
- ルーバー部には防虫用の金網を設置。

●仕様

取付基板	鉄製基板 2.3mm/方眼目盛付
板厚	ドア 1.6mm ボデー 1.6mm 前面枠 1.6mm
ハンドル	キャビネットタテ寸法900mm以下 KH-84F (キー付平面ハンドル小 キー No.K200)
	キャビネットタテ寸法1,000mm以上 KH-117F (キー付平面ハンドル大 キー No.K200)



フカサ 200mm (ドア下有効フカサ (D) 180mm ハンドル下有効フカサ (E) 160mm)

キャビネット寸法 (mm)			ドア形式	鉄製基板 (鉄板ベース)				基板寸法 (mm)		重量 (kg)	ルーバー位置
タテ (A)	ヨコ (B)	フカサ (C)		納期区分		品番 (ベージュ)	標準価格 (円)	タテ	ヨコ		
				ベージュ	クリーム						
500	400	200	片扉	③	③	FXL 5040-20	30,100	420	320	14.5	両側面上下の計4ヶ所
400	500	200	片扉	③	③	FXL 4050-20	30,100	320	420	14.5	両側面上部計2ヶ所
600	〃	〃	〃	③	③	FXL 6050-20	35,100	520	〃	19.8	両側面上下の計4ヶ所
700	〃	〃	〃	③	③	FXL 7050-20	39,000	620	〃	22.4	
800	〃	〃	〃	③	③	FXL 8050-20	40,700	720	〃	25.1	
400	600	200	片扉	③	③	FXL 4060-20	31,400	320	520	16.7	
500	〃	〃	〃	③	③	FXL 5060-20	35,100	420	〃	19.8	両側面上下の計4ヶ所
1,000	〃	〃	〃	③	③	FXL 1060-20	50,500	920	〃	34.9	
1,200	〃	〃	〃	③	③	FXL 1260-20	58,000	1,120	〃	41.0	
600	700	200	片扉	③	③	FXL 6070-20	42,700	520	620	25.8	

フカサ 250mm (ドア下有効フカサ (D) 230mm ハンドル下有効フカサ (E) 210mm)

800	600	250	片扉	③	③	FXL 8060-25	46,900	720	520	30.6	両側面上下の計4ヶ所
1,000	〃	〃	〃	③	③	FXL 1060-25	52,400	920	〃	37.0	
1,200	〃	〃	〃	③	③	FXL 1260-25	64,200	1,120	〃	43.3	
1,400	700	250	片扉	③	③	FXL 1470-25	83,100	1,320	620	55.8	
1,600	〃	〃	〃	③	③	FXL 1670-25	93,900	1,520	〃	62.8	
600	800	250	両扉	③	③	FXL 6080-25	56,400	520	720	30.6	
700	900	250	両扉	③	③	FXL 7090-25	67,000	620	820	38.0	

(商品コード31)

盤用キャビネット BXT・FXT 鉄板製/屋内用 露出形

額縁一体構造

- 軽く強い「新構造」！ボデー板厚1.2mm、全溶接構造により、軽さと剛性を両立しました。
- スリムな枠サイズは、本体を壁に取り付ける際、枠が邪魔になりにくく設置が容易です。
- 基板の取付けは+ドライバーを使用。取付け後のでっぱりが少なく、配線の邪魔になりません。

新発売



片扉



両扉

仕様

取付基板	BXT 木製基板 15mm/方眼目盛付 FXT 鉄製基板 2.3mm/方眼目盛付
板厚	ドア 1.6mm、ボデー 1.2mm
ハンドル	KH-80T (キー付平面ハンドル キー No.K200)

注) 鉄製基板はすべてベージュ色となります。

注) 鉄製基板にe-assistで穴加工をする場合、方眼目盛なしとなります。

フカサ 120mm (ドア下有効フカサ (D) BXT : 95mm FXT : 100mm ハンドル下有効フカサ (E) BXT : 70mm FXT : 75mm)

キャビネット寸法 (mm)			ドア形式	品番 (ベージュ)						標準価格 (円)	基板寸法 (mm)		BXT重量 (kg)	FXT重量 (kg)
タテ (A)	ヨコ (B)	フカサ (C)		納期区分		木製基板 (木板ベース)	納期区分		鉄製基板 (鉄板ベース)		タテ	ヨコ		
				ベージュ	クリーム		ベージュ	クリーム						
400	400	120	片扉	③	③	BXT 4040-12	③	③	FXT 4040-12	14,600	320	320	7.0	7.8
500	〃	〃	〃	③	③	BXT 5040-12	③	③	FXT 5040-12	16,500	420	〃	8.5	9.6
600	〃	〃	〃	③	③	BXT 6040-12	③	③	FXT 6040-12	19,500	520	〃	10.0	11.3
700	〃	〃	〃	③	③	BXT 7040-12	③	③	FXT 7040-12	22,400	620	〃	11.5	13.1
800	〃	〃	〃	③	③	BXT 8040-12	③	③	FXT 8040-12	25,400	720	〃	13.0	14.8
850	〃	〃	〃	③	③	BXT 8540-12	③	③	FXT 8540-12	28,200	770	〃	13.8	15.7
900	〃	〃	〃	③	③	BXT 9040-12	③	③	FXT 9040-12	29,200	820	〃	14.5	16.6
1000	〃	〃	〃	③	③	BXT 1040-12	③	③	FXT 1040-12	35,100	920	〃	16.0	18.3
400	450	120	片扉	③	③	BXT 4045-12	③	③	FXT 4045-12	20,500	320	370	7.7	9.1
500	〃	〃	〃	③	③	BXT 5045-12	③	③	FXT 5045-12	23,500	420	〃	9.4	10.7
600	〃	〃	〃	③	③	BXT 6045-12	③	③	FXT 6045-12	25,400	520	〃	11.1	12.6
700	〃	〃	〃	③	③	BXT 7045-12	③	③	FXT 7045-12	27,300	620	〃	12.8	14.6
800	〃	〃	〃	③	③	BXT 8045-12	③	③	FXT 8045-12	31,100	720	〃	14.4	16.5
900	〃	〃	〃	③	③	BXT 9045-12	③	③	FXT 9045-12	33,900	820	〃	16.1	18.5
1000	〃	〃	〃	③	③	BXT 1045-12	③	③	FXT 1045-12	37,000	920	〃	17.8	20.4
400	500	120	片扉	③	③	BXT 4050-12	③	③	FXT 4050-12	20,500	320	420	8.5	10.4
500	〃	〃	〃	③	③	BXT 5050-12	③	③	FXT 5050-12	23,500	420	〃	10.3	11.9
600	〃	〃	〃	③	③	BXT 6050-12	③	③	FXT 6050-12	26,300	520	〃	12.2	14.1
700	〃	〃	〃	③	③	BXT 7050-12	③	③	FXT 7050-12	30,000	620	〃	14.0	16.3
800	〃	〃	〃	③	③	BXT 8050-12	③	③	FXT 8050-12	33,100	720	〃	15.8	18.4
850	〃	〃	〃	③	③	BXT 8550-12	③	③	FXT 8550-12	35,100	770	〃	16.7	19.5
900	〃	〃	〃	③	③	BXT 9050-12	③	③	FXT 9050-12	35,100	820	〃	17.7	20.6
1000	〃	〃	〃	③	③	BXT 1050-12	③	③	FXT 1050-12	39,000	920	〃	19.5	22.8
400	600	120	片扉	③	③	BXT 4060-12	③	③	FXT 4060-12	23,500	320	520	10.0	11.3
500	〃	〃	〃	③	③	BXT 5060-12	③	③	FXT 5060-12	29,200	420	〃	12.2	14.1
600	〃	〃	〃	③	③	BXT 6060-12	③	③	FXT 6060-12	31,100	520	〃	14.3	16.6
700	〃	〃	〃	③	③	BXT 7060-12	③	③	FXT 7060-12	33,100	620	〃	16.5	19.2
800	〃	〃	〃	③	③	BXT 8060-12	③	③	FXT 8060-12	35,100	720	〃	18.6	21.8
900	〃	〃	〃	③	③	BXT 9060-12	③	③	FXT 9060-12	38,800	820	〃	20.8	24.4
1000	〃	〃	〃	③	③	BXT 1060-12	③	③	FXT 1060-12	41,000	920	〃	22.9	26.9
400	650	120	片扉	③	③	BXT 4065-12	③	③	FXT 4065-12	26,300	320	570	10.8	12.2
900	700	120	片扉	③	③	BXT 9070-12	③	③	FXT 9070-12	41,800	820	620	23.9	28.1
1000	〃	〃	〃	③	③	BXT 1070-12	③	③	FXT 1070-12	46,600	920	〃	26.4	31.1

フカサ 140mm (ドア下有効フカサ (D) BXT : 115mm FXT : 120mm ハンドル下有効フカサ (E) BXT : 90mm FXT : 95mm)

400	400	140	片扉	③	③	BXT 4040-14	③	③	FXT 4040-14	16,500	320	320	7.3	8.1
500	〃	〃	〃	③	③	BXT 5040-14	③	③	FXT 5040-14	20,500	420	〃	8.8	9.9
600	〃	〃	〃	③	③	BXT 6040-14	③	③	FXT 6040-14	25,400	520	〃	10.4	11.7
700	〃	〃	〃	③	③	BXT 7040-14	③	③	FXT 7040-14	28,000	620	〃	11.9	13.5
800	〃	〃	〃	③	③	BXT 8040-14	③	③	FXT 8040-14	33,200	720	〃	13.5	15.3
900	〃	〃	〃	③	③	BXT 9040-14	③	③	FXT 9040-14	35,100	820	〃	15.0	17.1
1000	〃	〃	〃	③	③	BXT 1040-14	③	③	FXT 1040-14	38,800	920	〃	16.6	18.9
400	450	140	片扉	③	③	BXT 4045-14	③	③	FXT 4045-14	20,400	320	370	8.1	9.0
450	〃	〃	〃	③	③	BXT 4545-14	③	③	FXT 4545-14	21,400	370	〃	8.9	10.0
500	〃	〃	〃	③	③	BXT 5045-14	③	③	FXT 5045-14	23,900	420	〃	9.8	11.0
600	〃	〃	〃	③	③	BXT 6045-14	③	③	FXT 6045-14	26,300	520	〃	11.5	13.0
700	〃	〃	〃	③	③	BXT 7045-14	③	③	FXT 7045-14	28,200	620	〃	13.2	15.0
800	〃	〃	〃	③	③	BXT 8045-14	③	③	FXT 8045-14	33,700	720	〃	14.9	17.0
900	〃	〃	〃	③	③	BXT 9045-14	③	③	FXT 9045-14	37,000	820	〃	16.6	19.0
1000	〃	〃	〃	③	③	BXT 1045-14	③	③	FXT 1045-14	40,700	920	〃	18.3	21.0

※ BXT (木製基板) と FXT (鉄製基板) は同じ価格です。

注) 記載の納期区分は、原則として午前11時までにご注文をいただいた場合の納期区分となります。また、水俣工場 (熊本) からの発送の場合になりますのでご注意ください。

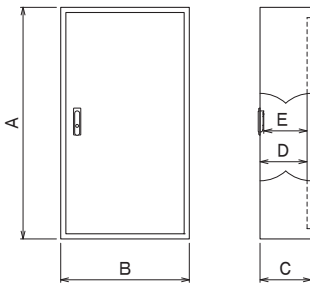
(商品コード31)

e@assist 対象品

ベージュ マンセル 5Y7/1
日塗工 H25-70B

クリーム マンセル 2.5Y9/1
日塗工 H22-90B

※クリームの場合は品番末尾にK(例: BXT 4040-12K)をつけてご注文ください。



詳細図 P.412

フカサ 140mm

(ドア下有効フカサ (D) BXT : 115mm FXT : 120mm ハンドル下有効フカサ (E) BXT : 90mm FXT : 95mm)

キャビネット寸法 (mm)			ドア形式	品番 (ベージュ)						標準価格 (円)	基板寸法 (mm)		BXT重量 (kg)	FXT重量 (kg)
タテ (A)	ヨコ (B)	フカサ (C)		納期区分		木製基板 (木板ベース)	納期区分		鉄製基板 (鉄板ベース)		タテ	ヨコ		
				ベージュ	クリーム		ベージュ	クリーム						
400	500	140	片扉	③	③	BXT 4050-14	③	③	FXT 4050-14	21,400	320	420	8.8	9.9
450	〃	〃	〃	③	③	BXT 4550-14	③	③	FXT 4550-14	23,300	370	〃	9.8	11.0
500	〃	〃	〃	③	③	BXT 5050-14	③	③	FXT 5050-14	24,400	420	〃	10.7	12.3
600	〃	〃	〃	③	③	BXT 6050-14	③	③	FXT 6050-14	27,300	520	〃	12.6	14.5
700	〃	〃	〃	③	③	BXT 7050-14	③	③	FXT 7050-14	31,100	620	〃	14.4	16.7
800	〃	〃	〃	③	③	BXT 8050-14	③	③	FXT 8050-14	33,900	720	〃	16.3	18.9
900	〃	〃	〃	③	③	BXT 9050-14	③	③	FXT 9050-14	37,900	820	〃	18.2	21.1
1000	〃	〃	〃	③	③	BXT 1050-14	③	③	FXT 1050-14	42,800	920	〃	20.1	23.3
400	600	140	片扉	③	③	BXT 4060-14	③	③	FXT 4060-14	25,400	320	520	10.4	11.7
450	〃	〃	〃	③	③	BXT 4560-14	③	③	FXT 4560-14	28,200	370	〃	11.5	13.0
500	〃	〃	〃	③	③	BXT 5060-14	③	③	FXT 5060-14	30,300	420	〃	12.6	14.5
600	〃	〃	〃	③	③	BXT 6060-14	③	③	FXT 6060-14	32,200	520	〃	14.8	17.1
700	〃	〃	〃	③	③	BXT 7060-14	③	③	FXT 7060-14	35,100	620	〃	17.0	19.7
800	〃	〃	〃	③	③	BXT 8060-14	③	③	FXT 8060-14	38,800	720	〃	19.1	22.3
900	〃	〃	〃	③	③	BXT 9060-14	③	③	FXT 9060-14	41,900	820	〃	21.3	24.9
450	700	140	片扉	③	③	BXT 4570-14	③	③	FXT 4570-14	30,100	370	620	13.2	15.0
500	〃	〃	〃	③	③	BXT 5070-14	③	③	FXT 5070-14	33,900	420	〃	14.4	16.7
600	〃	〃	〃	③	③	BXT 6070-14	③	③	FXT 6070-14	35,100	520	〃	17.0	19.7
700	〃	〃	〃	③	③	BXT 7070-14	③	③	FXT 7070-14	37,900	620	〃	19.5	22.7
800	〃	〃	〃	③	③	BXT 8070-14	③	③	FXT 8070-14	40,900	720	〃	22.0	25.7
900	〃	〃	〃	③	③	BXT 9070-14	③	③	FXT 9070-14	42,700	820	〃	24.5	28.7
1000	〃	〃	〃	③	③	BXT 1070-14	③	③	FXT 1070-14	49,600	920	〃	27.0	31.7
600	800	140	両扉	③	③	BXT 6080-14	③	③	FXT 6080-14	44,400	520	720	19.7	22.8
700	〃	〃	〃	③	③	BXT 7080-14	③	③	FXT 7080-14	45,600	620	〃	22.6	26.3
600	900	140	両扉	③	③	BXT 6090-14	③	③	FXT 6090-14	45,500	520	820	21.8	25.4
700	〃	〃	〃	③	③	BXT 7090-14	③	③	FXT 7090-14	50,600	620	〃	25.1	29.3

フカサ 160mm

(ドア下有効フカサ (D) BXT : 135mm FXT : 140mm ハンドル下有効フカサ (E) BXT : 110mm FXT : 115mm)

400	400	160	片扉	③	③	BXT 4040-16	③	③	FXT 4040-16	18,600	320	320	7.6	8.4
500	〃	〃	〃	③	③	BXT 5040-16	③	③	FXT 5040-16	21,400	420	〃	9.2	10.3
600	〃	〃	〃	③	③	BXT 6040-16	③	③	FXT 6040-16	26,300	520	〃	10.8	12.1
700	〃	〃	〃	③	③	BXT 7040-16	③	③	FXT 7040-16	29,500	620	〃	12.3	13.9
800	〃	〃	〃	③	③	BXT 8040-16	③	③	FXT 8040-16	34,800	720	〃	13.9	15.7
900	〃	〃	〃	③	③	BXT 9040-16	③	③	FXT 9040-16	37,900	820	〃	15.5	17.6
1000	〃	〃	〃	③	③	BXT 1040-16	③	③	FXT 1040-16	40,900	920	〃	17.1	19.4
500	450	160	片扉	③	③	BXT 5045-16	③	③	FXT 5045-16	24,200	420	370	10.1	11.4
600	〃	〃	〃	③	③	BXT 6045-16	③	③	FXT 6045-16	27,300	520	〃	11.9	13.4
700	〃	〃	〃	③	③	BXT 7045-16	③	③	FXT 7045-16	30,100	620	〃	13.6	15.4
800	〃	〃	〃	③	③	BXT 8045-16	③	③	FXT 8045-16	35,100	720	〃	15.4	17.5
900	〃	〃	〃	③	③	BXT 9045-16	③	③	FXT 9045-16	39,900	820	〃	17.1	19.5
1000	〃	〃	〃	③	③	BXT 1045-16	③	③	FXT 1045-16	42,700	920	〃	18.9	21.5
400	500	160	片扉	③	③	BXT 4050-16	③	③	FXT 4050-16	21,400	320	420	9.2	10.3
500	〃	〃	〃	③	③	BXT 5050-16	③	③	FXT 5050-16	26,300	420	〃	11.1	12.6
600	〃	〃	〃	③	③	BXT 6050-16	③	③	FXT 6050-16	28,200	520	〃	13.0	14.9
700	〃	〃	〃	③	③	BXT 7050-16	③	③	FXT 7050-16	32,200	620	〃	14.9	17.1
800	〃	〃	〃	③	③	BXT 8050-16	③	③	FXT 8050-16	37,000	720	〃	16.8	19.4
900	〃	〃	〃	③	③	BXT 9050-16	③	③	FXT 9050-16	40,900	820	〃	18.7	21.7
1000	〃	〃	〃	③	③	BXT 1050-16	③	③	FXT 1050-16	44,900	920	〃	20.6	23.9

※ BXT (木製基板) と FXT (鉄製基板) は同じ価格です。

注) 記載の納期区分は、原則として午前11時までにご注文をいただいた場合の納期区分となります。また、水俣工場(熊本)からの発送の場合になりますのでご注意ください。

(商品コード31)

盤用キャビネット BXT・FXT 鉄板製/屋内用 露出形

額縁一体構造

●仕様

取付基板	BXT 木製基板 15mm/方眼目盛付 FXT 鉄製基板 2.3mm/方眼目盛付
板厚	ドア 1.6mm、ボデー 1.2mm
ハンドル	KH-80T (キー付平面ハンドル キー No.K200)

注) 鉄製基板はすべてベージュ色となります。
注) 鉄製基板にe-assistで穴加工をする場合、方眼目盛なしとなります。

新発売



片扉



両扉

フカサ 160mm (ドア下有効フカサ (D) BXT : 135mm FXT : 140mm ハンドル下有効フカサ (E) BXT : 110mm FXT : 115mm)

キャビネット寸法 (mm)			ドア形式	品番 (ベージュ)						標準価格 (円)	基板寸法 (mm)		BXT重量 (kg)	FXT重量 (kg)
タテ (A)	ヨコ (B)	フカサ (C)		納期区分		木製基板 (木板ベース)	納期区分		鉄製基板 (鉄板ベース)		タテ	ヨコ		
				ベージュ	クリーム		ベージュ	クリーム						
400	600	160	片扉	③	③	BXT 4060-16	③	③	FXT 4060-16	28,200	320	520	10.8	12.1
500	〃	〃	〃	③	③	BXT 5060-16	③	③	FXT 5060-16	30,300	420	〃	13.0	14.9
600	〃	〃	〃	③	③	BXT 6060-16	③	③	FXT 6060-16	33,100	520	〃	15.2	17.5
700	〃	〃	〃	③	③	BXT 7060-16	③	③	FXT 7060-16	36,000	620	〃	17.4	20.2
800	〃	〃	〃	③	③	BXT 8060-16	③	③	FXT 8060-16	40,000	720	〃	19.7	22.8
900	〃	〃	〃	③	③	BXT 9060-16	③	③	FXT 9060-16	42,800	820	〃	21.9	25.5
1000	〃	〃	〃	③	③	BXT 1060-16	③	③	FXT 1060-16	46,800	920	〃	24.1	28.1
400	700	160	片扉	③	③	BXT 4070-16	③	③	FXT 4070-16	33,100	320	620	12.3	13.9
500	〃	〃	〃	③	③	BXT 5070-16	③	③	FXT 5070-16	35,100	420	〃	14.9	17.1
600	〃	〃	〃	③	③	BXT 6070-16	③	③	FXT 6070-16	37,000	520	〃	17.4	20.2
700	〃	〃	〃	③	③	BXT 7070-16	③	③	FXT 7070-16	38,800	620	〃	20.0	23.2
800	〃	〃	〃	③	③	BXT 8070-16	③	③	FXT 8070-16	42,800	720	〃	22.5	26.3
900	〃	〃	〃	③	③	BXT 9070-16	③	③	FXT 9070-16	46,800	820	〃	25.1	29.3
1000	〃	〃	〃	③	③	BXT 1070-16	③	③	FXT 1070-16	50,600	920	〃	27.6	32.4
400	800	160	両扉	③	③	BXT 4080-16	③	③	FXT 4080-16	38,700	320	720	14.3	16.1
500	〃	〃	片扉	③	③	BXT 5080-16S	③	③	FXT 5080-16S	39,000	420	〃	16.8	19.4
〃	〃	〃	両扉	③	③	BXT 5080-16	③	③	FXT 5080-16	42,400	〃	〃	17.2	19.8
600	〃	〃	片扉	③	③	BXT 6080-16S	③	③	FXT 6080-16S	41,900	520	〃	19.7	22.8
〃	〃	〃	両扉	③	③	BXT 6080-16	③	③	FXT 6080-16	45,600	〃	〃	20.2	23.3
700	〃	〃	片扉	③	③	BXT 7080-16S	③	③	FXT 7080-16S	43,700	620	〃	22.5	26.3
〃	〃	〃	両扉	③	③	BXT 7080-16	③	③	FXT 7080-16	47,400	〃	〃	23.1	26.9
400	900	160	両扉	③	③	BXT 4090-16	③	③	FXT 4090-16	40,700	320	820	15.8	17.9
500	〃	〃	〃	③	③	BXT 5090-16	③	③	FXT 5090-16	42,500	420	〃	19.1	22.1
600	〃	〃	〃	③	③	BXT 6090-16	③	③	FXT 6090-16	46,500	520	〃	22.4	26.0
700	〃	〃	〃	③	③	BXT 7090-16	③	③	FXT 7090-16	51,200	620	〃	25.7	29.9
600	1000	160	両扉	③	③	BXT 6010-16	③	③	FXT 6010-16	46,800	520	920	24.6	28.6
700	〃	〃	〃	③	③	BXT 7010-16	③	③	FXT 7010-16	56,100	620	〃	28.2	33.0

フカサ 180mm (ドア下有効フカサ (D) BXT : 155mm FXT : 160mm ハンドル下有効フカサ (E) BXT : 130mm FXT : 135mm)

600	400	180	片扉	③	③	BXT 6040-18	③	③	FXT 6040-18	27,200	520	320	11.1	12.5
600	500	180	片扉	③	③	BXT 6050-18	③	③	FXT 6050-18	30,100	520	420	13.4	15.3
700	〃	〃	〃	③	③	BXT 7050-18	③	③	FXT 7050-18	33,900	620	〃	15.3	17.6
800	〃	〃	〃	③	③	BXT 8050-18	③	③	FXT 8050-18	37,900	720	〃	17.3	19.9
900	600	180	片扉	③	③	BXT 9060-18	③	③	FXT 9060-18	43,700	820	520	22.5	27.6

フカサ 200mm (ドア下有効フカサ (D) BXT : 175mm FXT : 180mm ハンドル下有効フカサ (E) BXT : 150mm FXT : 155mm)

400	400	200	片扉	③	③	BXT 4040-20	③	③	FXT 4040-20	22,400	320	320	8.2	9.0
500	〃	〃	〃	③	③	BXT 5040-20	③	③	FXT 5040-20	25,400	420	〃	9.8	10.9
600	〃	〃	〃	③	③	BXT 6040-20	③	③	FXT 6040-20	27,300	520	〃	11.5	12.8
700	〃	〃	〃	③	③	BXT 7040-20	③	③	FXT 7040-20	33,100	620	〃	13.2	14.7
800	〃	〃	〃	③	③	BXT 8040-20	③	③	FXT 8040-20	36,000	720	〃	14.8	16.6
900	〃	〃	〃	③	③	BXT 9040-20	③	③	FXT 9040-20	39,900	820	〃	16.5	18.5
1000	〃	〃	〃	③	③	BXT 1040-20	③	③	FXT 1040-20	42,800	920	〃	18.1	20.4
400	450	200	片扉	③	③	BXT 4045-20	③	③	FXT 4045-20	24,200	320	370	9.0	10.0
500	〃	〃	〃	③	③	BXT 5045-20	③	③	FXT 5045-20	26,300	420	〃	10.8	12.1
600	〃	〃	〃	③	③	BXT 6045-20	③	③	FXT 6045-20	30,100	520	〃	12.7	14.2
700	〃	〃	〃	③	③	BXT 7045-20	③	③	FXT 7045-20	34,800	620	〃	14.5	16.3
800	〃	〃	〃	③	③	BXT 8045-20	③	③	FXT 8045-20	37,000	720	〃	16.3	18.4
900	〃	〃	〃	③	③	BXT 9045-20	③	③	FXT 9045-20	40,700	820	〃	18.1	20.5
1000	〃	〃	〃	③	③	BXT 1045-20	③	③	FXT 1045-20	44,600	920	〃	19.9	22.6

※ BXT (木製基板) と FXT (鉄製基板) は同じ価格です。
注) 記載の納期区分は、原則として午前11時までにご注文をいただいた場合の納期区分となります。また、水俣工場 (熊本) からの発送の場合になりますのでご注意ください。

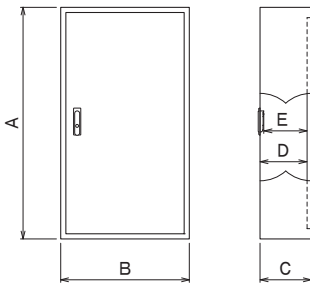
(商品コード31)

e@assist 対象品

ベージュ マンセル 5Y7/1
日塗工 H25-70B

クリーム マンセル 2.5Y9/1
日塗工 H22-90B

※クリームの場合は品番末尾にK(例: BXT 4060-16K)をつけてご注文ください。



詳細図 P.412

フカサ 200mm

(ドア下有効フカサ (D) BXT : 175mm FXT : 180mm ハンドル下有効フカサ (E) BXT : 150mm FXT : 155mm)


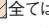
キャビネット寸法 (mm)			ドア形式	品番 (ベージュ)						標準価格 (円)	基板寸法 (mm)		BXT重量 (kg)	FXT重量 (kg)
タテ (A)	ヨコ (B)	フカサ (C)		納期区分		木製基板 (木板ベース)	納期区分		鉄製基板 (鉄板ベース)		タテ	ヨコ		
				ベージュ	クリーム		ベージュ	クリーム						
400	500	200	片扉	③	③	BXT 4050-20	③	③	FXT 4050-20	25,400	320	420	9.8	10.9
500	〃	〃	〃	③	③	BXT 5050-20	③	③	FXT 5050-20	27,300	420	〃	11.8	13.4
600	〃	〃	〃	③	③	BXT 6050-20	③	③	FXT 6050-20	31,100	520	〃	13.8	15.7
700	〃	〃	〃	③	③	BXT 7050-20	③	③	FXT 7050-20	35,100	620	〃	15.8	18.0
800	〃	〃	〃	③	③	BXT 8050-20	③	③	FXT 8050-20	38,800	720	〃	17.8	20.4
900	〃	〃	〃	③	③	BXT 9050-20	③	③	FXT 9050-20	41,900	820	〃	19.8	22.7
1000	〃	〃	〃	③	③	BXT 1050-20	③	③	FXT 1050-20	46,800	920	〃	21.7	25.0
400	600	200	片扉	③	③	BXT 4060-20	③	③	FXT 4060-20	28,500	320	520	11.5	12.8
500	〃	〃	〃	③	③	BXT 5060-20	③	③	FXT 5060-20	31,100	420	〃	13.8	15.7
600	〃	〃	〃	③	③	BXT 6060-20	③	③	FXT 6060-20	33,900	520	〃	16.1	18.4
700	〃	〃	〃	③	③	BXT 7060-20	③	③	FXT 7060-20	37,000	620	〃	18.4	21.2
800	〃	〃	〃	③	③	BXT 8060-20	③	③	FXT 8060-20	40,000	720	〃	20.7	23.9
900	〃	〃	〃	③	③	BXT 9060-20	③	③	FXT 9060-20	43,700	820	〃	23.0	26.6
1000	〃	〃	〃	③	③	BXT 1060-20	③	③	FXT 1060-20	48,600	920	〃	25.3	29.3
500	700	200	片扉	③	③	BXT 5070-20	③	③	FXT 5070-20	36,000	420	620	15.8	18.0
600	〃	〃	〃	③	③	BXT 6070-20	③	③	FXT 6070-20	38,800	520	〃	18.4	21.2
700	〃	〃	〃	③	③	BXT 7070-20	③	③	FXT 7070-20	42,800	620	〃	21.0	24.3
800	〃	〃	〃	③	③	BXT 8070-20	③	③	FXT 8070-20	44,900	720	〃	23.7	27.4
900	〃	〃	〃	③	③	BXT 9070-20	③	③	FXT 9070-20	48,600	820	〃	26.3	30.5
1000	〃	〃	〃	③	③	BXT 1070-20	③	③	FXT 1070-20	51,700	920	〃	28.9	33.6
400	800	200	両扉	③	③	BXT 4080-20	③	③	FXT 4080-20	39,600	320	720	15.2	17.0
500	〃	〃	片扉	③	③	BXT 5080-20S	③	③	FXT 5080-20S	40,900	420	〃	17.8	20.4
〃	〃	〃	両扉	③	③	BXT 5080-20	③	③	FXT 5080-20	44,400	〃	〃	18.2	20.8
600	〃	〃	片扉	③	③	BXT 6080-20S	③	③	FXT 6080-20S	43,700	520	〃	20.7	23.9
〃	〃	〃	両扉	③	③	BXT 6080-20	③	③	FXT 6080-20	47,400	〃	〃	21.2	24.4
700	〃	〃	片扉	③	③	BXT 7080-20S	③	③	FXT 7080-20S	47,700	620	〃	23.7	27.4
〃	〃	〃	両扉	③	③	BXT 7080-20	③	③	FXT 7080-20	51,400	〃	〃	24.3	28.0
400	900	200	両扉	③	③	BXT 4090-20	③	③	FXT 4090-20	45,600	320	820	16.8	18.9
500	〃	〃	〃	③	③	BXT 5090-20	③	③	FXT 5090-20	46,500	420	〃	20.2	23.1
600	〃	〃	〃	③	③	BXT 6090-20	③	③	FXT 6090-20	48,400	520	〃	23.5	27.1
700	〃	〃	〃	③	③	BXT 7090-20	③	③	FXT 7090-20	53,300	620	〃	26.9	31.1
400	1000	200	両扉	③	③	BXT 4010-20	③	③	FXT 4010-20	51,100	320	920	18.5	20.8
500	〃	〃	〃	③	③	BXT 5010-20	③	③	FXT 5010-20	54,200	420	〃	22.2	25.4
600	〃	〃	〃	③	③	BXT 6010-20	③	③	FXT 6010-20	57,100	520	〃	25.8	29.8
700	〃	〃	〃	③	③	BXT 7010-20	③	③	FXT 7010-20	64,600	620	〃	29.5	34.2

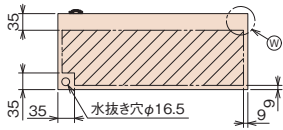
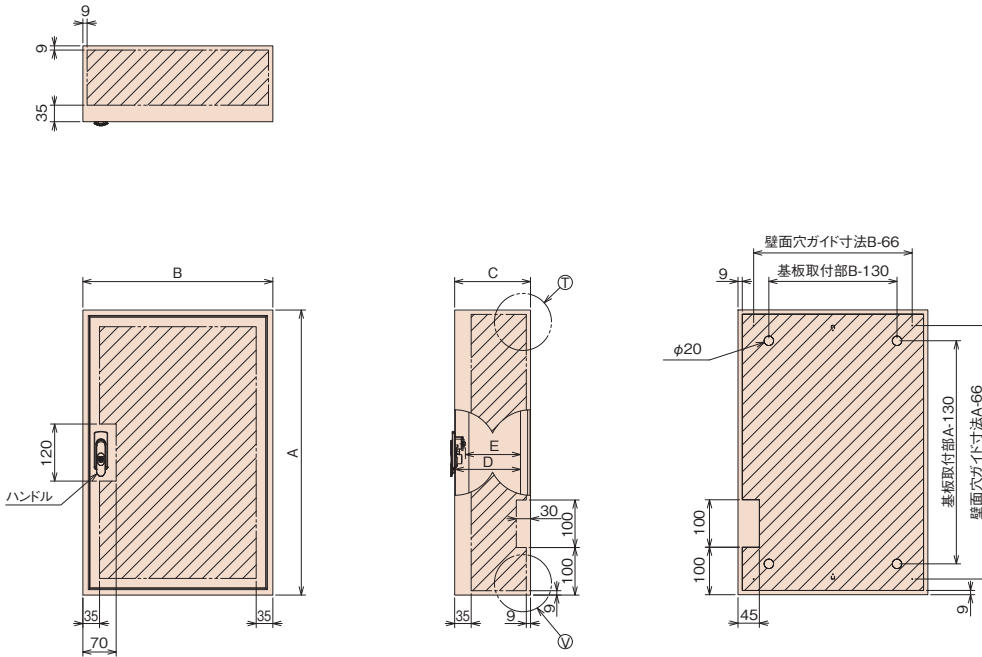
※ BXT (木製基板) と FXT (鉄製基板) は同じ価格です。

注) 記載の納期区分は、原則として午前11時までにご注文をいただいた場合の納期区分となります。また、水俣工場(熊本)からの発送の場合になりますのでご注意ください。

(商品コード31)

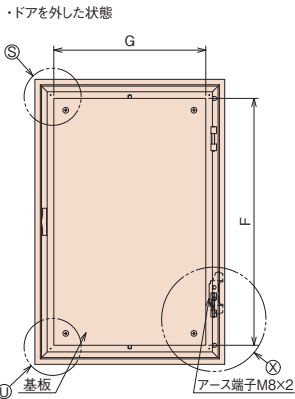
BXT・FXT片扉 完成図

内は、穴加工有効スペース
 但し、全ては開口することは出来ません。
 一つの面の面積に対して1/2の開口を最大として下さい。



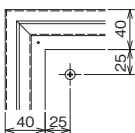
記号	寸法(mm)
A	キャビネットボデー タテ寸法
B	キャビネットボデー ヨコ寸法
C	キャビネットボデー フカサ寸法
D	有効フカサ ドア下寸法 (BXT:C-25、FXT:C-20)
E	有効フカサ ハンドル下寸法 (BXT:C-50、FXT:C-45)
F	基板 タテ寸法 (A-80)
G	基板 ヨコ寸法 (B-80)

項目	仕様
基板取付ピッチ	基板寸法-50mm
基板取付ネジ	BXT:サラ小ネジM5×15(クロメート) FXT:トラス小ネジM5×8(クロメート)
接地端子取付ネジ	六角ボルトM8×12、パネ座金

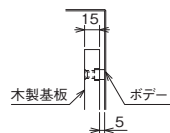


BXT・FXT 詳細図

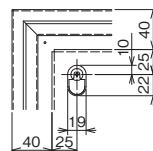
⑤木製基板取付部正面BXT



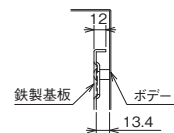
①木製基板取付部断面BXT



⑤鉄製基板取付部正面FXT

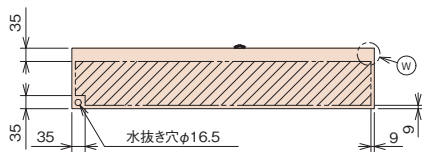
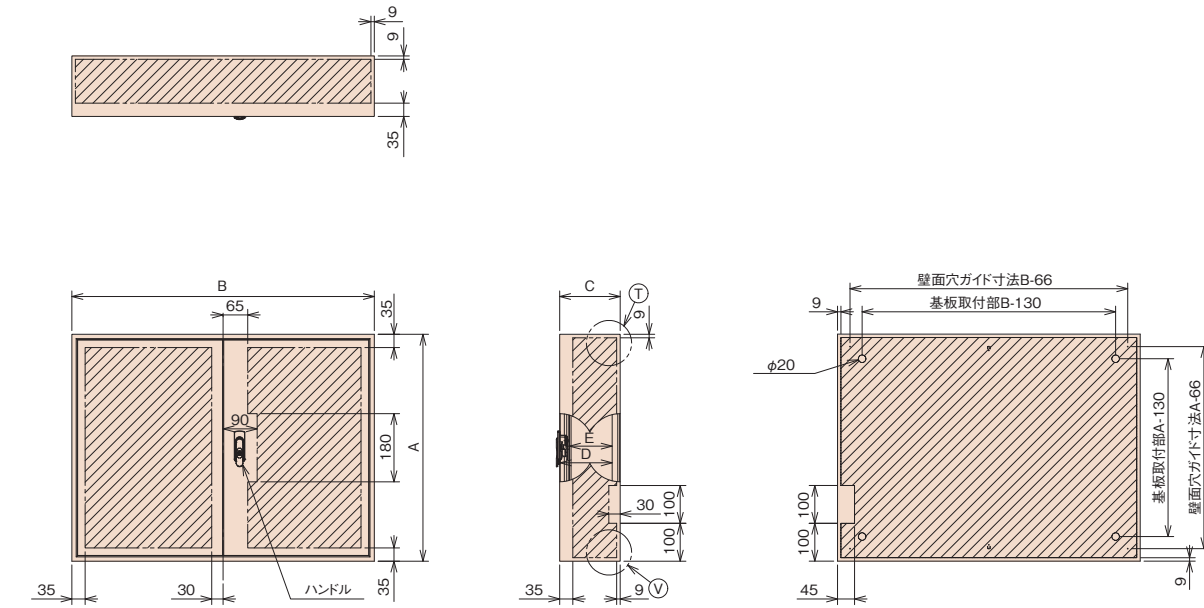


①鉄製基板取付部断面FXT



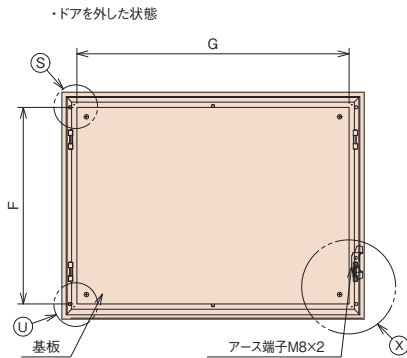
BXT・FXT両扉 完成図

内は、穴加工有効スペース
 但し、全ては開口することは出来ません。
 一つの面の面積に対して1/2の開口を最大として下さい。



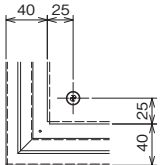
記号	寸法(mm)
A	キャビネットボデー タテ寸法
B	キャビネットボデー ヨコ寸法
C	キャビネットボデー フカサ寸法
D	有効フカサ ドア下寸法 (BXT:C-25, FXT:C-20)
E	有効フカサ ハンドル下寸法 (BXT:C-50, FXT:C-45)
F	基板 タテ寸法 (A-80)
G	基板 ヨコ寸法 (B-80)

項目	仕様
基板取付ピッチ	基板寸法-50mm
基板取付ネジ	BXT:サラ小ネジM5×15(クロメート) FXT:トラス小ネジM5×8(クロメート)
接地端子取付ネジ	六角ボルトM8×12、バネ座金

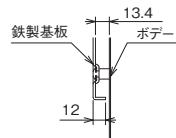


BXT・FXT 詳細図

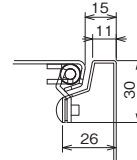
①鉄製基板取付部正面FXT



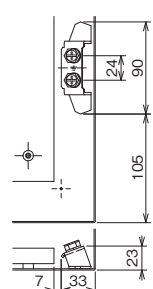
②鉄製基板取付部断面FXT



③蝶番部断面



④アース端子部



制御盤用キャビネット RXG 鉄板製/屋内・屋外兼用

水切・防水・パッキン付

- 制御盤の組込みに最適な屋内外兼用のキャビネットです。
- 本体のコーナー部に「全溶接構造」を採用した、高い強度のキャビネットです。
- ドア裏面に配線用ダクトレールを1本設置してあります。(フカサ160以上に適用)

新発売



片扉



両扉

仕様

取付基板	鉄製基板 2.3mm/方眼目盛付
板厚	ドア 1.6mm、ボデー 1.6mm
ハンドル	KH-100 (キー付防水平面ハンドル キー No.K200)

注) 鉄製基板にe-assistで穴加工をする場合、方眼目盛なしとなります。

フカサ 120mm (ドア下有効フカサ (D) 100mm ハンドル下有効フカサ (E) 65mm)

キャビネット寸法 (mm)			ドア形式	品番 (ページュ)			標準価格 (円)	基板寸法 (mm)		重量 (kg)
タテ (A)	ヨコ (B)	フカサ (C)		納期区分		鉄製基板 (鉄板ベース)		タテ	ヨコ	
				ページュ	クリーム					
300	300	120	片扉	㊦	㊦	RXG 3030-12	13,100	220	220	6.3
400	〃	〃	〃	㊦	㊦	RXG 4030-12	13,700	320	〃	7.9
500	〃	〃	〃	㊦	㊦	RXG 5030-12	15,500	420	〃	9.5
300	400	120	片扉	㊦	㊦	RXG 3040-12	13,700	220	320	7.8
400	〃	〃	〃	㊦	㊦	RXG 4040-12	17,400	320	〃	9.9
500	〃	〃	〃	㊦	㊦	RXG 5040-12	19,500	420	〃	11.9
600	〃	〃	〃	㊦	㊦	RXG 6040-12	21,400	520	〃	14.0
300	500	120	片扉	㊦	㊦	RXG 3050-12	17,400	220	420	9.4
400	〃	〃	〃	㊦	㊦	RXG 4050-12	21,400	320	〃	11.9
500	〃	〃	〃	㊦	㊦	RXG 5050-12	25,400	420	〃	14.4
600	〃	〃	〃	㊦	㊦	RXG 6050-12	29,200	520	〃	16.8
700	〃	〃	〃	㊦	㊦	RXG 7050-12	32,200	620	〃	19.3
400	600	120	片扉	㊦	㊦	RXG 4060-12	25,400	320	520	13.9
500	〃	〃	〃	㊦	㊦	RXG 5060-12	29,200	420	〃	16.8
600	〃	〃	〃	㊦	㊦	RXG 6060-12	33,900	520	〃	19.7
700	〃	〃	〃	㊦	㊦	RXG 7060-12	36,000	620	〃	22.6
800	〃	〃	〃	㊦	㊦	RXG 8060-12	38,800	720	〃	25.5
500	700	120	片扉	㊦	㊦	RXG 5070-12	32,200	420	620	19.3
600	〃	〃	〃	㊦	㊦	RXG 6070-12	36,000	520	〃	22.6
1000	〃	〃	〃	㊦	㊦	RXG 1070-12	43,700	920	〃	36.0
600	800	120	片扉	㊦	㊦	RXG 6080-12S	38,800	520	720	25.5
〃	〃	〃	両扉	㊦	㊦	RXG 6080-12	42,700	〃	〃	26.8

フカサ 160mm (ドア下有効フカサ (D) 140mm ハンドル下有効フカサ (E) 105mm)

300	300	160	片扉	◎	◎	RXG 3030-16	14,600	220	220	6.9
400	〃	〃	〃	㊦	㊦	RXG 4030-16	15,500	320	〃	8.7
500	〃	〃	〃	㊦	㊦	RXG 5030-16	17,400	420	〃	10.5
300	400	160	片扉	㊦	㊦	RXG 3040-16	15,500	220	320	8.6
400	〃	〃	〃	㊦	㊦	RXG 4040-16	19,500	320	〃	10.8
500	〃	〃	〃	㊦	㊦	RXG 5040-16	22,400	420	〃	13.0
600	〃	〃	〃	㊦	㊦	RXG 6040-16	27,300	520	〃	15.2
700	〃	〃	〃	㊦	㊦	RXG 7040-16	31,100	620	〃	17.4
300	500	160	片扉	㊦	㊦	RXG 3050-16	20,500	220	420	10.3
400	〃	〃	〃	㊦	㊦	RXG 4050-16	22,400	320	〃	12.9
500	〃	〃	〃	㊦	㊦	RXG 5050-16	27,300	420	〃	15.6
600	〃	〃	〃	㊦	㊦	RXG 6050-16	30,300	520	〃	18.2
700	〃	〃	〃	㊦	㊦	RXG 7050-16	35,100	620	〃	20.8
800	〃	〃	〃	◎	◎	RXG 8050-16	38,800	720	〃	23.4
900	〃	〃	〃	㊦	㊦	RXG 9050-16	42,800	820	〃	26.1
1000	〃	〃	〃	◎	◎	RXG 1050-16	46,800	920	〃	28.8
1200	〃	〃	〃	㊦	㊦	RXG 1250-16	51,700	1,120	〃	34.0
400	600	160	片扉	㊦	㊦	RXG 4060-16	29,200	320	520	15.1
500	〃	〃	〃	㊦	㊦	RXG 5060-16	30,300	420	〃	18.1
600	〃	〃	〃	㊦	㊦	RXG 6060-16	37,000	520	〃	21.2
700	〃	〃	〃	㊦	㊦	RXG 7060-16	38,800	620	〃	24.2
800	〃	〃	〃	㊦	㊦	RXG 8060-16	42,800	720	〃	27.3



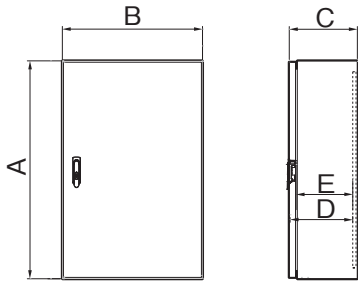
RoHS 粉体塗装

保護構造 IP54 (注1) カテゴリー2 (注2) 両扉はIP44です。

e@assist 対象品

ベージュ マンセル 5Y7/1
日塗工 H25-70Bクリーム マンセル 2.5Y9/1
日塗工 H22-90B

※クリームの場合は品番末尾にK(例:RXG 3030-12K)をつけてご注文ください。



詳細図 P.419、P.420

生産終了のご案内

RX・RXBタイプは生産終了とさせていただきます。
代替タイプ(本ページ掲載)のご利用をお願いします。

生産終了品 代替タイプ

RX ⇒ RXG

RXB ⇒ RXGB

注) 代替タイプは、仕様など詳細が異なりますので選定の際はご注意ください。

フカサ 160mm (ドア下有効フカサ (D) 140mm ハンドル下有効フカサ (E) 105mm)

キャビネット寸法 (mm)			ドア形式	品番 (ベージュ)			標準価格 (円)	基板寸法 (mm)		重量 (kg)
タテ (A)	ヨコ (B)	フカサ (C)		納期区分		鉄製基板 (鉄板ベース)		タテ	ヨコ	
				ベージュ	クリーム					
900	600	160	片扉	⑤	⑤	RXG 9060-16	45,800	820	520	30.4
1000	〃	〃	〃	⑤	⑤	RXG 1060-16	48,600	920	〃	33.5
1200	〃	〃	〃	◎	⑤	RXG 1260-16	55,800	1,120	〃	39.5
500	700	160	片扉	◎	⑤	RXG 5070-16	37,000	420	620	20.7
600	〃	〃	〃	⑤	⑤	RXG 6070-16	38,800	520	〃	24.1
〃	〃	〃	両扉	⑤	⑤	RXG 6070-16W	42,500	〃	〃	25.5
800	〃	〃	片扉	⑤	⑤	RXG 8070-16	44,900	720	〃	31.1
1000	〃	〃	〃	⑤	⑤	RXG 1070-16	48,600	920	〃	38.2
1200	〃	〃	〃	⑤	⑤	RXG 1270-16	58,400	1,120	〃	45.1

フカサ 200mm (ドア下有効フカサ (D) 180mm ハンドル下有効フカサ (E) 145mm)

300	300	200	片扉	◎	⑤	RXG 3030-20	20,500	220	220	7.5
400	〃	〃	〃	◎	◎	RXG 4030-20	21,400	320	〃	9.4
450	〃	〃	〃	◎	⑤	RXG 4530-20	23,500	370	〃	10.3
300	400	200	片扉	◎	⑤	RXG 3040-20	21,400	220	320	9.3
400	〃	〃	〃	⑤	⑤	RXG 4040-20	24,400	320	〃	11.6
500	〃	〃	〃	⑤	⑤	RXG 5040-20	27,300	420	〃	13.9
600	〃	〃	〃	⑤	⑤	RXG 6040-20	30,300	520	〃	16.2
700	〃	〃	〃	⑤	⑤	RXG 7040-20	36,000	620	〃	18.5
800	〃	〃	〃	⑤	⑤	RXG 8040-20	40,000	720	〃	20.8
300	500	200	片扉	◎	⑤	RXG 3050-20	24,400	220	420	11.1
400	〃	〃	〃	⑤	⑤	RXG 4050-20	27,300	320	〃	13.8
500	〃	〃	〃	⑤	⑤	RXG 5050-20	30,300	420	〃	16.6
600	〃	〃	〃	⑤	⑤	RXG 6050-20	33,100	520	〃	19.3
700	〃	〃	〃	⑤	⑤	RXG 7050-20	37,000	620	〃	22.0
800	〃	〃	〃	◎	◎	RXG 8050-20	40,900	720	〃	24.7
900	〃	〃	〃	◎	◎	RXG 9050-20	44,900	820	〃	27.5
1000	〃	〃	〃	◎	◎	RXG 1050-20	48,600	920	〃	30.3
1200	〃	〃	〃	◎	◎	RXG 1250-20	53,400	1,120	〃	35.7
1400	〃	〃	〃	◎	⑤	RXG 1450-20	65,700	1,320	〃	41.0
400	600	200	片扉	◎	⑤	RXG 4060-20	29,200	320	520	16.1
500	〃	〃	〃	◎	⑤	RXG 5060-20	33,100	420	〃	19.2
600	〃	〃	〃	◎	◎	RXG 6060-20	38,800	520	〃	22.4
700	〃	〃	〃	◎	◎	RXG 7060-20	40,900	620	〃	25.5
800	〃	〃	〃	◎	◎	RXG 8060-20	46,800	720	〃	28.7
900	〃	〃	〃	◎	◎	RXG 9060-20	48,600	820	〃	31.9
1000	〃	〃	〃	◎	◎	RXG 1060-20	50,600	920	〃	35.0
1200	〃	〃	〃	◎	◎	RXG 1260-20	58,400	1,120	〃	41.3
1400	〃	〃	〃	◎	⑤	RXG 1460-20	70,300	1,320	〃	47.5
500	700	200	片扉	◎	⑤	RXG 5070-20	38,800	420	620	21.9
600	〃	〃	〃	◎	⑤	RXG 6070-20	40,900	520	〃	25.4
700	〃	〃	〃	◎	⑤	RXG 7070-20	46,800	620	〃	29.0
800	〃	〃	〃	◎	◎	RXG 8070-20	48,600	720	〃	32.6
〃	〃	〃	両扉	⑤	⑤	RXG 8070-20W	52,300	〃	〃	34.1
1000	〃	〃	片扉	◎	◎	RXG 1070-20	53,400	920	〃	39.8
1200	〃	〃	〃	◎	◎	RXG 1270-20	64,800	1,120	〃	47.0

(商品コード31)

制御盤用キャビネット RXG 鉄板製/屋内・屋外兼用

水切・防水・パッキン付

●仕様

取付基板	鉄製基板 2.3mm/方眼目盛付
板厚	ドア 1.6mm、ボデー 1.6mm
ハンドル	KH-100 (キー付防水平面ハンドル キー No.K200)

新発売



片扉



両扉

注) 鉄製基板にe-assistで穴加工をする場合、方眼目盛なしとなります。

フカサ 200mm (ドア下有効フカサ (D) 180mm ハンドル下有効フカサ (E) 145mm)

キャビネット寸法 (mm)			ドア形式	品番 (ベージュ)			標準価格 (円)	基板寸法 (mm)		重量 (kg)
タテ (A)	ヨコ (B)	フカサ (C)		納期区分		鉄製基板 (鉄板ベース)		タテ	ヨコ	
				ベージュ	クリーム					
1400	700	200	片扉	⑤	⑤	RXG 1470-20	78,200	1,320	620	54.0
〃	〃	〃	両扉	⑤	⑤	RXG 1470-20W	81,900	〃	〃	56.3
1600	〃	〃	片扉	⑤	⑤	RXG 1670-20	90,000	1,520	〃	61.1
600	800	200	片扉	⑤	⑤	RXG 6080-20S	46,800	520	720	28.5
〃	〃	〃	両扉	◎	⑤	RXG 6080-20	48,900	〃	〃	29.8
800	〃	〃	片扉	⑤	⑤	RXG 8080-20S	53,400	720	〃	36.5
〃	〃	〃	両扉	◎	⑤	RXG 8080-20	57,100	〃	〃	38.1
1000	〃	〃	片扉	⑤	⑤	RXG 1080-20S	63,000	920	〃	44.6
〃	〃	〃	両扉	⑤	⑤	RXG 1080-20	66,600	〃	〃	46.5
1200	〃	〃	片扉	⑤	⑤	RXG 1280-20S	68,300	1,120	〃	52.6
〃	〃	〃	両扉	⑤	⑤	RXG 1280-20	72,000	〃	〃	54.7
1400	〃	〃	片扉	⑤	⑤	RXG 1480-20S	80,100	1,320	〃	60.5
〃	〃	〃	両扉	⑤	⑤	RXG 1480-20	83,400	〃	〃	62.8
1600	〃	〃	片扉	⑤	⑤	RXG 1680-20S	93,600	1,520	〃	68.4
〃	〃	〃	両扉	⑤	⑤	RXG 1680-20	97,600	〃	〃	71.0
600	1000	200	両扉	◎	⑤	RXG 6010-20	59,300	520	920	36.0
800	〃	〃	〃	◎	⑤	RXG 8010-20	70,300	720	〃	45.9
1000	〃	〃	〃	◎	⑤	RXG 1010-20	81,900	920	〃	56.1
1200	〃	〃	〃	⑤	⑤	RXG 1210-20	90,000	1,120	〃	66.0
1400	〃	〃	〃	⑤	⑤	RXG 1410-20	107,000	1,320	〃	75.9
1600	〃	〃	〃	⑤	⑤	RXG 1610-20	121,000	1,520	〃	85.7
600	1200	200	両扉	⑤	⑤	RXG 6012-20	62,100	520	1,120	42.1
800	〃	〃	〃	⑤	⑤	RXG 8012-20	81,900	720	〃	53.8
1000	〃	〃	〃	⑤	⑤	RXG 1012-20	90,000	920	〃	65.6
1200	〃	〃	〃	⑤	⑤	RXG 1212-20	107,000	1,120	〃	77.3
1400	〃	〃	〃	⑤	⑤	RXG 1412-20	122,000	1,320	〃	88.9
1000	1400	200	両扉	⑤	⑤	RXG 1014-20	107,000	920	1,320	75.2
1200	〃	〃	〃	⑤	⑤	RXG 1214-20	124,000	1,120	〃	88.6
1400	〃	〃	〃	⑤	⑤	RXG 1414-20	144,000	1,320	〃	101.9

(商品コード31)

制御盤用キャビネット

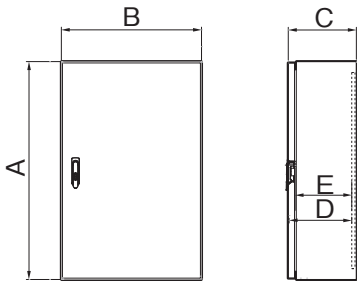
RXG

e@assist 対象品

ベージュ マンセル 5Y7/1
日塗工 H25-70B

クリーム マンセル 2.5Y9/1
日塗工 H22-90B

※クリームの場合は品番末尾にK(例:RXG 1470-20K)をつけてご注文ください。



詳細図 P.420、P.421

生産終了のご案内

RX・RXBタイプは生産終了とさせていただきます。
代替タイプ(本ページ掲載)のご利用をお願いします。

生産終了品 代替タイプ

RX ⇒ RXG

RXB ⇒ RXGB

注) 代替タイプは、仕様など詳細が異なりますので選定の際はご注意ください。

フカサ 250mm (ドア下有効フカサ (D) 230mm ハンドル下有効フカサ (E) 195mm)

キャビネット寸法 (mm)			ドア形式	品番 (ベージュ)			標準価格 (円)	基板寸法 (mm)		重量 (kg)
タテ (A)	ヨコ (B)	フカサ (C)		納期区分		鉄製基板 (鉄板ベース)		タテ	ヨコ	
				ベージュ	クリーム					
400	400	250	片扉	◎	⑤	RXG 4040-25	28,200	320	320	12.6
500	〃	〃	〃	◎	⑤	RXG 5040-25	30,300	420	〃	15.0
600	〃	〃	〃	◎	⑤	RXG 6040-25	32,200	520	〃	17.4
400	500	250	片扉	⑤	⑤	RXG 4050-25	30,300	320	420	14.9
500	〃	〃	〃	◎	⑤	RXG 5050-25	32,200	420	〃	17.8
600	〃	〃	〃	◎	⑤	RXG 6050-25	33,900	520	〃	20.6
700	〃	〃	〃	◎	◎	RXG 7050-25	40,900	620	〃	23.5
800	〃	〃	〃	◎	⑤	RXG 8050-25	42,800	720	〃	26.3
900	〃	〃	〃	⑤	⑤	RXG 9050-25	48,600	820	〃	29.3
500	600	250	片扉	◎	⑤	RXG 5060-25	33,900	420	520	20.6
600	〃	〃	〃	◎	⑤	RXG 6060-25	40,900	520	〃	23.8
700	〃	〃	〃	◎	◎	RXG 7060-25	42,800	620	〃	27.1
800	〃	〃	〃	◎	◎	RXG 8060-25	48,600	720	〃	30.4
900	〃	〃	〃	◎	◎	RXG 9060-25	51,700	820	〃	33.8
1000	〃	〃	〃	◎	⑤	RXG 1060-25	53,400	920	〃	37.0
1200	〃	〃	〃	◎	◎	RXG 1260-25	60,400	1,120	〃	43.6
1400	〃	〃	〃	⑤	⑤	RXG 1460-25	72,000	1,320	〃	50.0
1600	〃	〃	〃	⑤	⑤	RXG 1660-25	80,100	1,520	〃	56.4
500	700	250	片扉	⑤	⑤	RXG 5070-25	40,900	420	620	23.3
600	〃	〃	〃	◎	⑤	RXG 6070-25	44,900	520	〃	27.0
700	〃	〃	〃	◎	⑤	RXG 7070-25	48,600	620	〃	30.7
800	〃	〃	〃	◎	⑤	RXG 8070-25	51,700	720	〃	34.4
1000	〃	〃	〃	◎	⑤	RXG 1070-25	55,800	920	〃	42.0
〃	〃	〃	両扉	⑤	⑤	RXG 1070-25W	71,300	〃	〃	43.8
1200	〃	〃	片扉	◎	◎	RXG 1270-25	68,300	1,120	〃	49.3
〃	〃	〃	両扉	⑤	⑤	RXG 1270-25W	72,000	〃	〃	51.4
1400	〃	〃	片扉	◎	⑤	RXG 1470-25	80,100	1,320	〃	56.6
〃	〃	〃	両扉	⑤	⑤	RXG 1470-25W	83,700	〃	〃	58.9
1600	〃	〃	片扉	⑤	⑤	RXG 1670-25	91,800	1,520	〃	63.9
600	800	250	片扉	⑤	⑤	RXG 6080-25S	49,700	520	720	30.2
800	〃	〃	〃	⑤	⑤	RXG 8080-25S	55,800	720	〃	38.5
〃	〃	〃	両扉	◎	⑤	RXG 8080-25	58,000	〃	〃	40.0
1000	〃	〃	片扉	◎	⑤	RXG 1080-25S	68,300	920	〃	46.9
〃	〃	〃	両扉	⑤	⑤	RXG 1080-25	72,000	〃	〃	48.7
1200	〃	〃	片扉	⑤	⑤	RXG 1280-25S	80,100	1,120	〃	55.1
〃	〃	〃	両扉	◎	⑤	RXG 1280-25	83,700	〃	〃	57.2
1400	〃	〃	片扉	⑤	⑤	RXG 1480-25S	86,300	1,320	〃	63.3
〃	〃	〃	両扉	◎	⑤	RXG 1480-25	90,000	〃	〃	65.6
1600	〃	〃	片扉	◎	⑤	RXG 1680-25S	103,000	1,520	〃	71.4
〃	〃	〃	両扉	⑤	⑤	RXG 1680-25	108,000	〃	〃	73.9
600	1000	250	両扉	⑤	⑤	RXG 6010-25	63,900	520	920	38.0
800	〃	〃	〃	⑤	⑤	RXG 8010-25	73,800	720	〃	48.2
1000	〃	〃	〃	⑤	⑤	RXG 1010-25	87,200	920	〃	58.5
1200	〃	〃	〃	⑤	⑤	RXG 1210-25	95,300	1,120	〃	68.8
1400	〃	〃	〃	⑤	⑤	RXG 1410-25	112,000	1,320	〃	78.8
600	1200	250	両扉	⑤	⑤	RXG 6012-25	63,900	520	1,120	44.4
800	〃	〃	〃	⑤	⑤	RXG 8012-25	87,200	720	〃	56.3
1000	〃	〃	〃	⑤	⑤	RXG 1012-25	97,300	920	〃	68.4
1200	〃	〃	〃	⑤	⑤	RXG 1212-25	115,000	1,120	〃	80.3
1400	〃	〃	〃	⑤	⑤	RXG 1412-25	132,000	1,320	〃	92.1

(商品コード31)

この紙面に掲載の商品には、消費税は含まれておりません。



水切・防水・パッキン付

e-assist 対象品

ページュ マンセル 5Y7/1
日塗工 H25-70B

クリーム マンセル 2.5Y9/1
日塗工 H22-90B

※クリームの場合は品番末尾にK(例:RXG 1014-25K)をつけてご注文ください。

仕様

取付基板	鉄製基板 2.3mm/方眼目盛付
板厚	ドア 1.6mm、ボデー 1.6mm
ハンドル	KH-100 (キー付防水平面ハンドル キー No.K200)

新発売



片扉

両扉

フカサ 250mm (ドア下有効フカサ (D) 230mm ハンドル下有効フカサ (E) 195mm)

詳細図 P.421

キャビネット寸法 (mm)			ドア形式	品番 (ページュ)			標準価格 (円)	基板寸法 (mm)		重量 (kg)
タテ (A)	ヨコ (B)	フカサ (C)		納期区分		鉄製基板 (鉄板ベース)		タテ	ヨコ	
				ページュ	クリーム					
1000	1400	250	両扉	5	5	RXG 1014-25	115,000	920	1,320	78.2
1200	〃	〃	〃	5	5	RXG 1214-25	132,000	1,120	〃	91.9
1400	〃	〃	〃	5	5	RXG 1414-25	149,000	1,320	〃	105.4

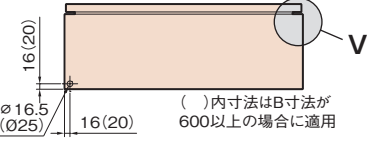
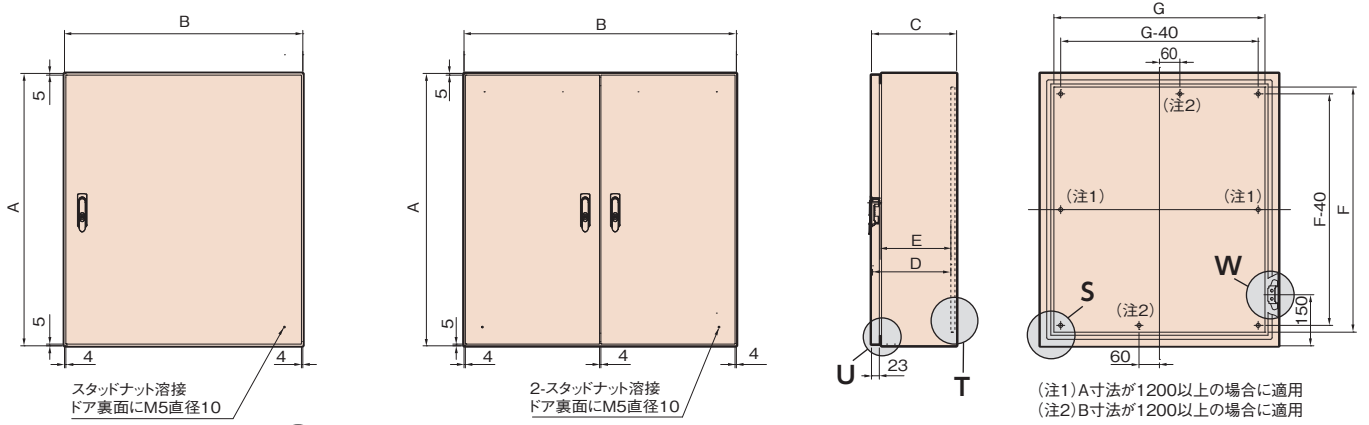
フカサ 300mm (ドア下有効フカサ (D) 280mm ハンドル下有効フカサ (E) 245mm)

500	400	300	片扉	○	5	RXG 5040-30	32,200	420	320	16.1
600	〃	〃	〃	5	5	RXG 6040-30	36,000	520	〃	18.7
500	500	300	片扉	5	5	RXG 5050-30	37,000	420	420	19.0
600	〃	〃	〃	○	5	RXG 6050-30	40,900	520	〃	22.0
700	〃	〃	〃	5	5	RXG 7050-30	44,900	620	〃	25.0
800	〃	〃	〃	5	5	RXG 8050-30	48,600	720	〃	27.9
900	〃	〃	〃	5	5	RXG 9050-30	53,400	820	〃	31.0
500	600	300	片扉	5	5	RXG 5060-30	40,900	420	520	21.9
600	〃	〃	〃	5	5	RXG 6060-30	44,900	520	〃	25.3
700	〃	〃	〃	5	5	RXG 7060-30	48,600	620	〃	28.7
800	〃	〃	〃	○	5	RXG 8060-30	53,400	720	〃	32.1
900	〃	〃	〃	5	5	RXG 9060-30	58,400	820	〃	35.6
1000	〃	〃	〃	○	5	RXG 1060-30	63,000	920	〃	39.0
1200	〃	〃	〃	5	5	RXG 1260-30	66,600	1,120	〃	45.8
600	700	300	片扉	5	5	RXG 6070-30	51,700	520	620	28.6
700	〃	〃	〃	5	5	RXG 7070-30	55,800	620	〃	32.5
800	〃	〃	〃	5	5	RXG 8070-30	60,400	720	〃	36.3
1000	〃	〃	〃	○	5	RXG 1070-30	68,300	920	〃	44.1
〃	〃	〃	両扉	5	5	RXG 1070-30W	72,000	〃	〃	45.9
1200	〃	〃	片扉	○	5	RXG 1270-30	78,200	1,120	〃	51.7
〃	〃	〃	両扉	5	5	RXG 1270-30W	78,200	〃	〃	53.8
1400	〃	〃	片扉	5	5	RXG 1470-30	93,600	1,320	〃	59.2
1600	〃	〃	〃	5	5	RXG 1670-30	107,000	1,520	〃	66.8
600	800	300	片扉	5	5	RXG 6080-30S	55,800	520	720	32.0
〃	〃	〃	両扉	5	5	RXG 6080-30	58,000	〃	〃	33.3
800	〃	〃	片扉	5	5	RXG 8080-30S	64,800	720	〃	40.5
〃	〃	〃	両扉	5	5	RXG 8080-30	67,000	〃	〃	42.0
1000	〃	〃	片扉	○	5	RXG 1080-30S	78,200	920	〃	49.1
〃	〃	〃	両扉	○	5	RXG 1080-30	81,900	〃	〃	50.9
1200	〃	〃	片扉	○	5	RXG 1280-30S	90,000	1,120	〃	57.6
〃	〃	〃	両扉	5	5	RXG 1280-30	93,600	〃	〃	59.7
1400	〃	〃	片扉	5	5	RXG 1480-30S	103,000	1,320	〃	66.0
〃	〃	〃	両扉	5	5	RXG 1480-30	108,000	〃	〃	68.3
1600	〃	〃	片扉	5	5	RXG 1680-30S	115,000	1,520	〃	74.4
〃	〃	〃	両扉	5	5	RXG 1680-30	120,000	〃	〃	76.9
600	1000	300	両扉	○	5	RXG 6010-30	68,300	520	920	39.9
800	〃	〃	〃	5	5	RXG 8010-30	83,700	720	〃	50.4
1000	〃	〃	〃	5	5	RXG 1010-30	97,300	920	〃	61.0
1200	〃	〃	〃	5	5	RXG 1210-30	107,000	1,120	〃	71.5
1400	〃	〃	〃	5	5	RXG 1410-30	121,000	1,320	〃	81.8
800	1200	300	両扉	5	5	RXG 8012-30	90,000	720	1,120	58.8
1000	〃	〃	〃	5	5	RXG 1012-30	107,000	920	〃	71.1
1200	〃	〃	〃	5	5	RXG 1212-30	124,000	1,120	〃	83.3
1400	〃	〃	〃	5	5	RXG 1412-30	140,000	1,320	〃	95.3
1000	1400	300	両扉	5	5	RXG 1014-30	121,000	920	1,320	81.2
1200	〃	〃	〃	5	5	RXG 1214-30	140,000	1,120	〃	95.1
1400	〃	〃	〃	5	5	RXG 1414-30	158,000	1,320	〃	108.9

制御盤用キャビネット

RXG

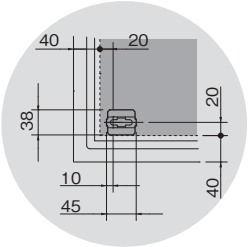
RXG 外形図 (フカサ 120mm)



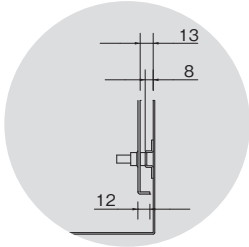
基板寸法-40mm(タテヨコ共)	
基板 取付ピッチ	片扉 A寸法が1200未満の場合は、4箇所 A寸法が1200以上の場合は、6箇所
	両扉 A寸法・B寸法がいずれも1200未満の場合は、4箇所 A寸法・B寸法のいずれかが1200以上の場合は、6箇所 A寸法・B寸法がいずれも1200以上の場合は、8箇所

項目	仕様
基板取付ネジ	棒先六角ボルトM8×25 フランジ付ナット
接地端子取付ネジ	六角ボルトM8×12、バネ座金
パッキン	EPDM

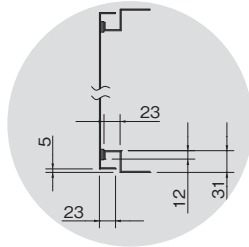
S 基板取付金具



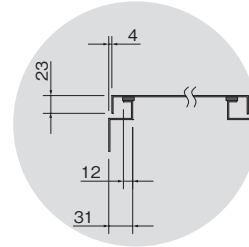
T 基板取付図



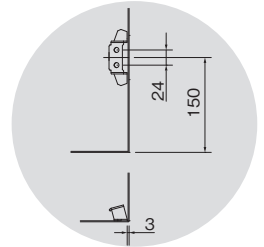
U ドア上下断面



V 左右断面

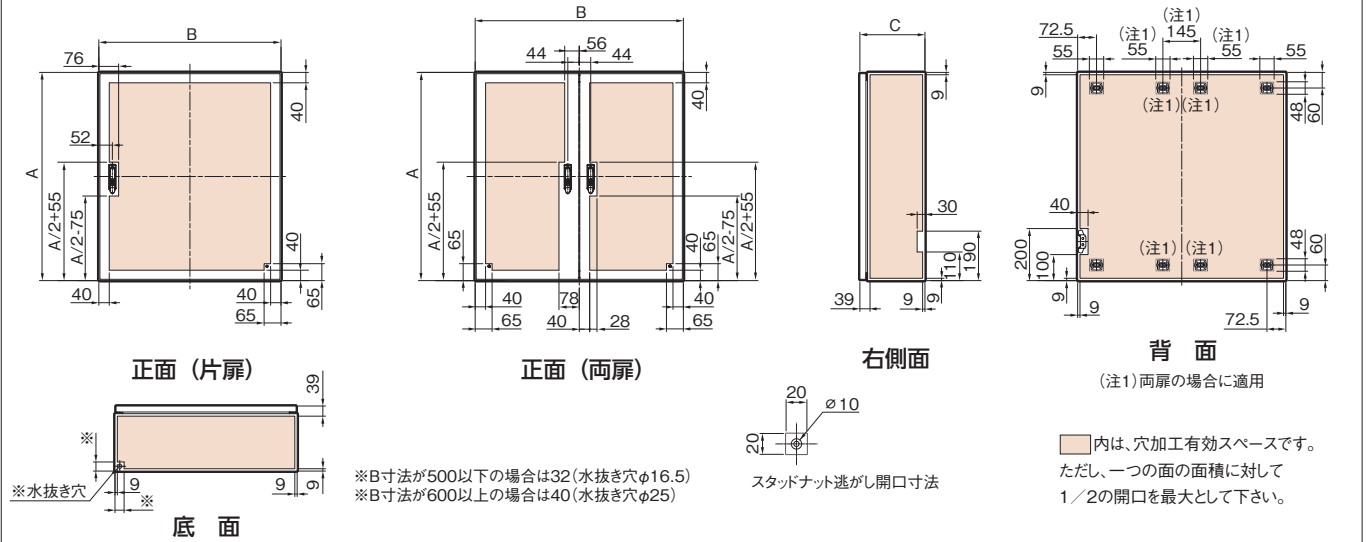


W 接地端子



穴加工図

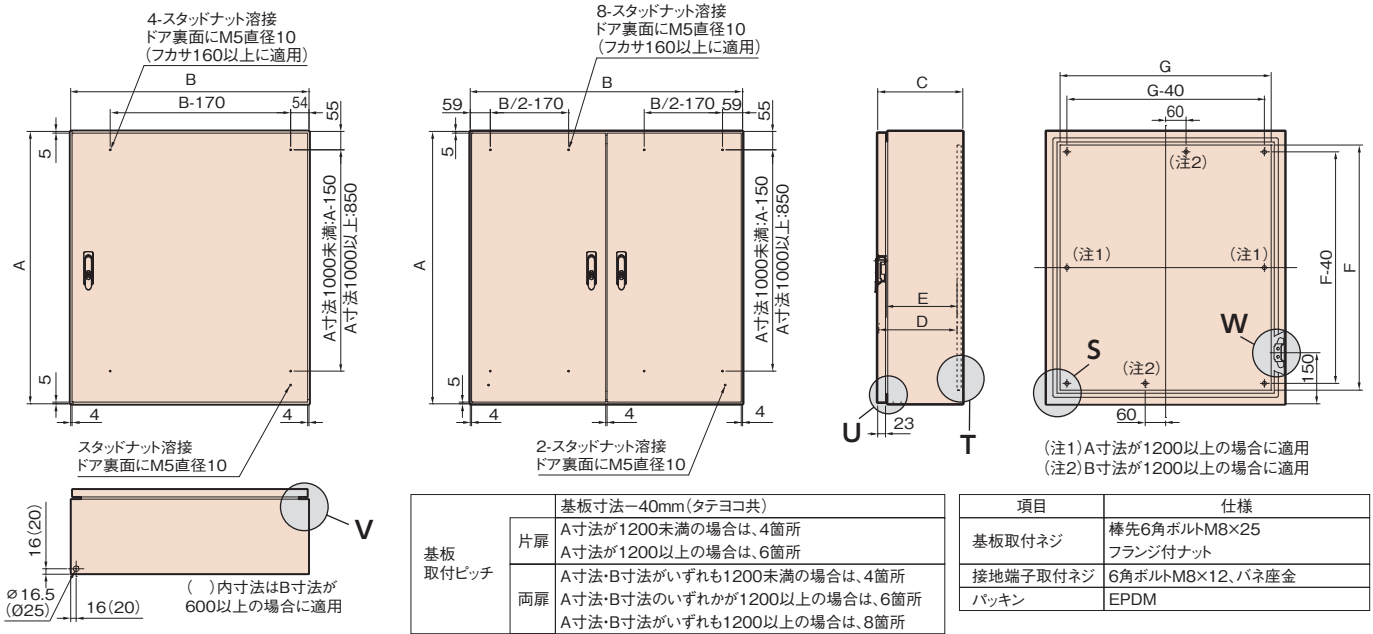
※A寸法 1200未満



フカサ 160mm 以上の外形図は、次ページをご覧ください。

RXG 外形図 (フカサ 160mm・200mm)

RXG 汎用型



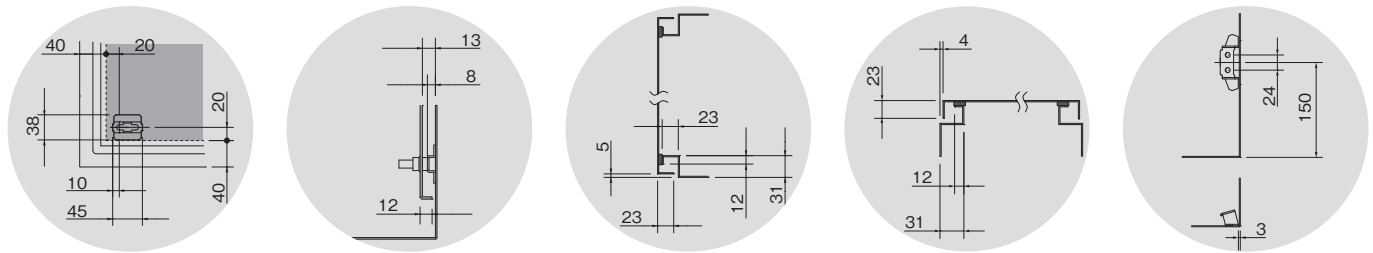
S 基板取付金具

T 基板取付図

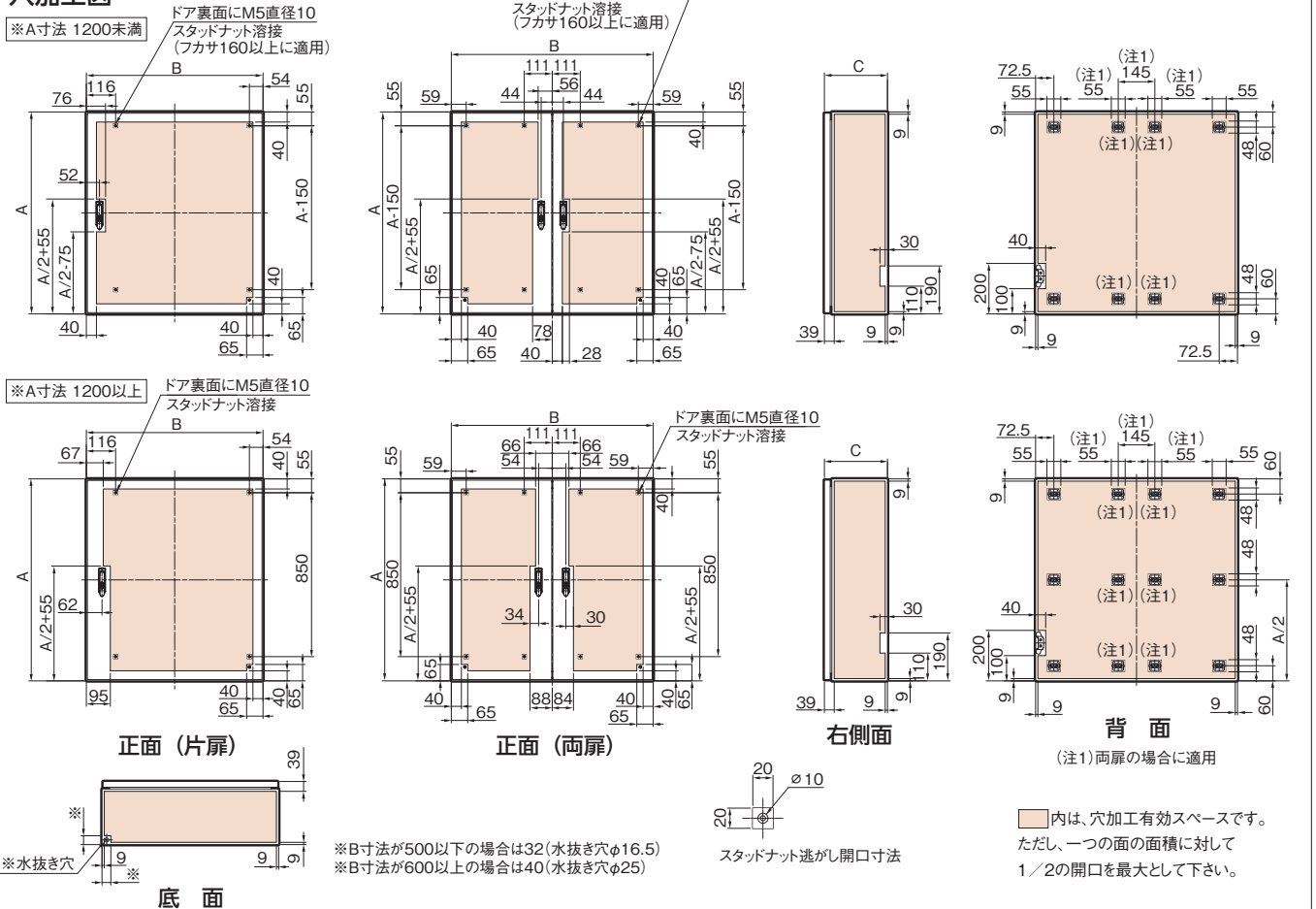
U ドア上下断面

V 左右断面

W 接地端子



穴加工図



水切・防水・パッキン付

e@ssist 対象品

ページュ マンセル 5Y7/1
日塗工 H25-70B

クリーム マンセル 2.5Y9/1
日塗工 H22-90B

※クリームの場合は品番末尾にK(例:RXGB 3030-12K)をつけてご注文ください。

- 本体のコーナー部に「全溶接構造」を採用した、高い強度のキャビネットです。
- ドア裏面に配線用ダクトレールを1本設置してあります。(フカサ160以上に適用)

新発売



片扉

●仕様

取付基板	木製基板 15mm/方眼目盛付
板厚	ドア 1.6mm、ボデー 1.6mm
ハンドル	KH-100 (キー付防水平面ハンドル キー No.K200)

フカサ 120mm (ドア下有効フカサ (D) 90mm ハンドル下有効フカサ (E) 60mm)

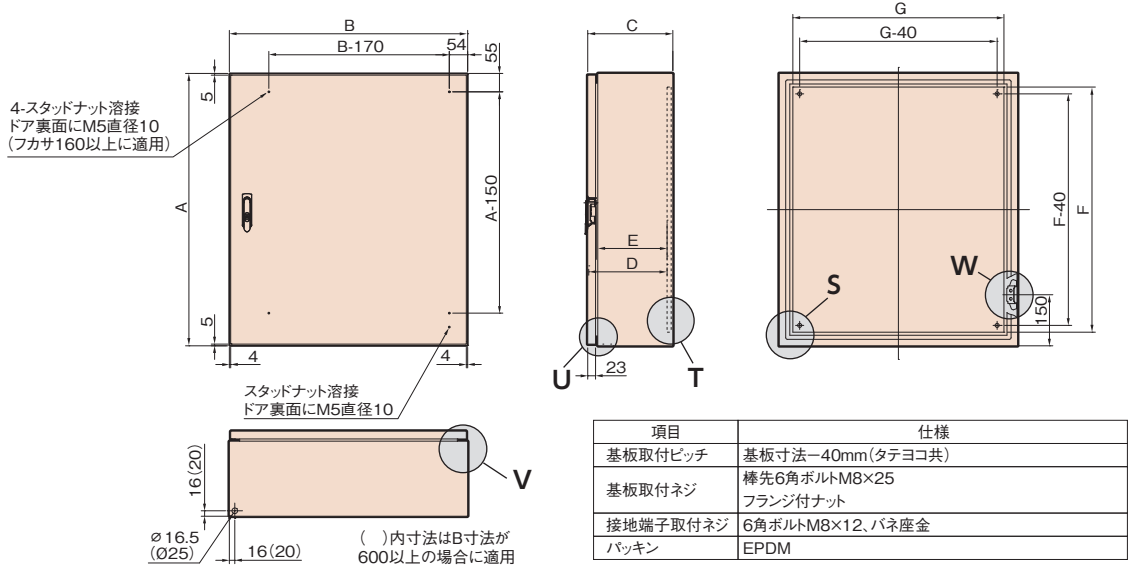
キャビネット寸法 (mm)			ドア形式	品番 (ページュ)			標準価格 (円)	基板寸法 (mm)		重量 (kg)
タテ (A)	ヨコ (B)	フカサ (C)		納期区分		木製基板 (木板ベース)		タテ	ヨコ	
				ページュ	クリーム					
300	300	120	片扉	○	○	RXGB 3030-12	13,100	220	220	5.7
400	〃	〃	〃	○	○	RXGB 4030-12	13,700	320	〃	7.0
500	〃	〃	〃	○	⑤	RXGB 5030-12	15,500	420	〃	8.4
300	400	120	片扉	○	○	RXGB 3040-12	13,700	220	320	7.0
400	〃	〃	〃	○	○	RXGB 4040-12	17,400	320	〃	8.7
500	〃	〃	〃	○	○	RXGB 5040-12	19,500	420	〃	10.5
600	〃	〃	〃	⑤	○	RXGB 6040-12	21,400	520	〃	12.2
400	500	120	片扉	○	⑤	RXGB 4050-12	21,400	320	420	10.4
500	〃	〃	〃	⑤	⑤	RXGB 5050-12	25,400	420	〃	12.5
600	〃	〃	〃	⑤	⑤	RXGB 6050-12	29,200	520	〃	14.6
700	〃	〃	〃	⑤	⑤	RXGB 7050-12	32,200	620	〃	16.6
400	600	120	片扉	⑤	⑤	RXGB 4060-12	25,400	320	520	12.1
500	〃	〃	〃	⑤	⑤	RXGB 5060-12	29,200	420	〃	14.6
600	〃	〃	〃	⑤	⑤	RXGB 6060-12	33,900	520	〃	17.0
700	〃	〃	〃	⑤	⑤	RXGB 7060-12	36,000	620	〃	19.4
800	〃	〃	〃	⑤	⑤	RXGB 8060-12	38,800	720	〃	21.8

フカサ 160mm (ドア下有効フカサ (D) 130mm ハンドル下有効フカサ (E) 100mm)

400	300	160	片扉	○	○	RXGB 4030-16	15,500	320	220	7.9
300	400	160	片扉	○	○	RXGB 3040-16	15,500	220	320	7.8
400	〃	〃	〃	○	○	RXGB 4040-16	19,500	320	〃	9.7
500	〃	〃	〃	○	○	RXGB 5040-16	22,400	420	〃	11.6
600	〃	〃	〃	○	○	RXGB 6040-16	27,300	520	〃	13.5
700	〃	〃	〃	⑤	⑤	RXGB 7040-16	31,100	620	〃	15.4
300	500	160	片扉	○	⑤	RXGB 3050-16	20,500	220	420	9.3
400	〃	〃	〃	○	○	RXGB 4050-16	22,400	320	〃	11.5
500	〃	〃	〃	○	○	RXGB 5050-16	27,300	420	〃	13.7
600	〃	〃	〃	○	○	RXGB 6050-16	30,300	520	〃	15.9
700	〃	〃	〃	○	○	RXGB 7050-16	35,100	620	〃	18.1
800	〃	〃	〃	○	⑤	RXGB 8050-16	38,800	720	〃	20.4
400	600	160	片扉	○	⑤	RXGB 4060-16	29,200	320	520	13.3
500	〃	〃	〃	○	⑤	RXGB 5060-16	30,300	420	〃	15.8
600	〃	〃	〃	○	⑤	RXGB 6060-16	37,000	520	〃	18.6
700	〃	〃	〃	○	⑤	RXGB 7060-16	38,800	620	〃	21.0
800	〃	〃	〃	○	⑤	RXGB 8060-16	42,800	720	〃	23.5

フカサ 200mm (ドア下有効フカサ (D) 170mm ハンドル下有効フカサ (E) 140mm)

400	400	200	片扉	○	○	RXGB 4040-20	24,400	320	320	10.5
500	〃	〃	〃	○	○	RXGB 5040-20	27,300	420	〃	12.4
600	〃	〃	〃	○	○	RXGB 6040-20	30,300	520	〃	14.4
700	〃	〃	〃	○	⑤	RXGB 7040-20	36,000	620	〃	16.4
800	〃	〃	〃	⑤	⑤	RXGB 8040-20	40,000	720	〃	18.4
400	500	200	片扉	○	⑤	RXGB 4050-20	27,300	320	420	12.4
500	〃	〃	〃	○	○	RXGB 5050-20	30,300	420	〃	14.7
600	〃	〃	〃	○	○	RXGB 6050-20	33,100	520	〃	16.9
700	〃	〃	〃	○	○	RXGB 7050-20	37,000	620	〃	19.3
800	〃	〃	〃	○	○	RXGB 8050-20	40,900	720	〃	21.6
400	600	200	片扉	○	⑤	RXGB 4060-20	29,200	320	520	14.3
500	〃	〃	〃	○	⑤	RXGB 5060-20	33,100	420	〃	16.9
600	〃	〃	〃	○	○	RXGB 6060-20	38,800	520	〃	19.6
700	〃	〃	〃	○	○	RXGB 7060-20	40,900	620	〃	22.3
800	〃	〃	〃	○	○	RXGB 8060-20	46,800	720	〃	24.9



項目	仕様
基板取付ピッチ	基板寸法-40mm(タテヨコ共)
基板取付ネジ	棒先六角ボルトM8×25 フランジ付ナット
接地端子取付ネジ	六角ボルトM8×12、パネ座金
パッキン	EPDM

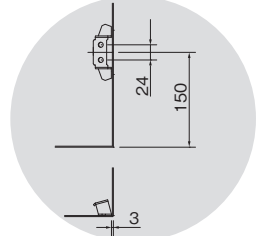
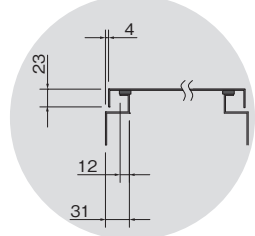
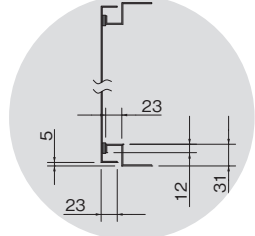
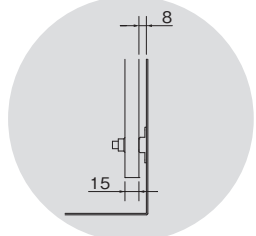
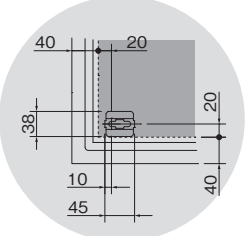
S 基板取付金具

T 基板取付図

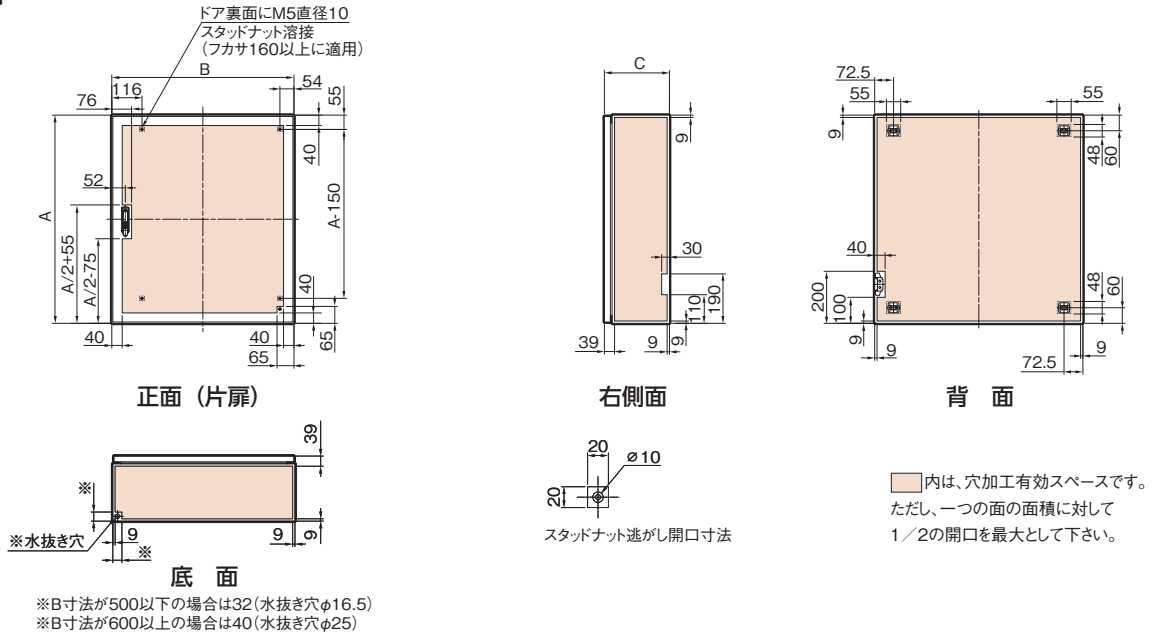
U ドア上下断面

V 左右断面

W 接地端子



穴加工図



※B寸法が500以下の場合には32(水抜き穴φ16.5)
 ※B寸法が600以上の場合には40(水抜き穴φ25)

盤用キャビネット RXV 鉄板製 / 屋内・屋外兼用

水切・防水・パッキン付

- 背面に位置決め用ハーフブラッキング加工がしてあります。
- ドアの板厚は2.3mm、操作用機器の取付けに最適。
- ドア裏面にメーター操作用機器等の配線用ダクトレールを設置。
(取りはずし可能)



●仕様

取付基板	鉄製基板 2.3mm/方眼目盛付
板厚	ドア 2.3mm ポデー 2.3mm
ハンドル	KH-110A (キー付防水平面ハンドル小 キー No.K200)

フカサ 200mm (ドア下有効フカサ (D) 180mm ハンドル下有効フカサ (E) 150mm)

キャビネット寸法 (mm)			ドア形式	鉄製基板 (鉄板ベース)			基板寸法 (mm)		重量 (kg)	
タテ (A)	ヨコ (B)	フカサ (C)		納期区分		品番 (ページュ)	標準価格 (円)	タテ		ヨコ
				ページュ	クリーム					
300	400	200	片扉	受	受	RXV 3040-20	29,200	220	320	11.2
400	〃	〃	〃	受	受	RXV 4040-20	29,800	320	〃	14.3
500	〃	〃	〃	受	受	RXV 5040-20	32,200	420	〃	17.5
400	500	200	片扉	受	受	RXV 4050-20	32,200	320	420	17.3
500	〃	〃	〃	受	受	RXV 5050-20	36,000	420	〃	21.0
600	〃	〃	〃	受	受	RXV 6050-20	40,900	520	〃	24.8
700	〃	〃	〃	受	受	RXV 7050-20	44,900	620	〃	28.4
800	〃	〃	〃	受	受	RXV 8050-20	53,400	720	〃	32.1
500	600	200	片扉	受	受	RXV 5060-20	40,900	420	520	24.6
600	〃	〃	〃	受	受	RXV 6060-20	46,800	520	〃	29.1
700	〃	〃	〃	受	受	RXV 7060-20	48,600	620	〃	33.5
800	〃	〃	〃	受	受	RXV 8060-20	55,800	720	〃	37.6
900	〃	〃	〃	受	受	RXV 9060-20	59,300	820	〃	41.9
1,000	〃	〃	〃	受	受	RXV 1060-20	63,000	920	〃	46.1
1,100	〃	〃	〃	受	受	RXV 1160-20	65,200	1,020	〃	50.5
1,200	〃	〃	〃	受	受	RXV 1260-20	68,000	1,120	〃	54.8
500	700	200	片扉	受	受	RXV 5070-20	44,600	420	620	28.3
600	〃	〃	〃	受	受	RXV 6070-20	48,600	520	〃	33.3
800	〃	〃	〃	受	受	RXV 8070-20	58,400	720	〃	43.2
1,000	〃	〃	〃	受	受	RXV 1070-20	64,800	920	〃	53.0

フカサ 250mm (ドア下有効フカサ (D) 230mm ハンドル下有効フカサ (E) 200mm)

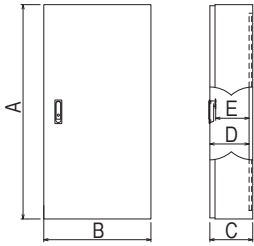
500	400	250	片扉	受	受	RXV 5040-25	36,000	420	320	19.1
400	500	250	片扉	受	受	RXV 4050-25	36,000	320	420	18.9
500	〃	〃	〃	受	受	RXV 5050-25	38,800	420	〃	22.9
600	〃	〃	〃	受	受	RXV 6050-25	42,800	520	〃	26.8
700	〃	〃	〃	受	受	RXV 7050-25	46,800	620	〃	30.6
500	600	250	片扉	受	受	RXV 5060-25	42,800	420	520	26.6
600	〃	〃	〃	受	受	RXV 6060-25	48,600	520	〃	31.2
700	〃	〃	〃	受	受	RXV 7060-25	51,700	620	〃	35.8
800	〃	〃	〃	受	受	RXV 8060-25	60,400	720	〃	40.2
1,000	〃	〃	〃	受	受	RXV 1060-25	64,800	920	〃	53.3
600	700	250	片扉	受	受	RXV 6070-25	53,400	520	620	35.6
800	〃	〃	〃	受	受	RXV 8070-25	63,000	720	〃	46.0
900	〃	〃	〃	○	受	RXV 9070-25	64,800	820	〃	50.0
1,000	〃	〃	〃	受	受	RXV 1070-25	66,600	920	〃	61.2
1,200	〃	〃	〃	受	受	RXV 1270-25	81,900	1,120	〃	72.5
1,400	〃	〃	〃	受	受	RXV 1470-25	93,600	1,320	〃	79.0
1,600	〃	〃	〃	受	受	RXV 1670-25	112,000	1,520	〃	86.7

(商品コード31)

ベージュ マンセル 5Y7/1
日塗工 H25-70B

クリーム マンセル 2.5Y9/1
日塗工 H22-90B

※ クリームの場合は品番末尾にK(例:RXV 3040-20K)をつけてご注文ください。



フカサ 350mm (ドア下有効フカサ (D) 330mm ハンドル下有効フカサ (E) 300mm)

キャビネット寸法 (mm)			ドア形式	鉄製基板 (鉄板ベース)				基板寸法 (mm)		重量 (kg)
タテ (A)	ヨコ (B)	フカサ (C)		納期区分		品番 (ベージュ)	標準価格 (円)	タテ	ヨコ	
				ベージュ	クリーム					
500	400	350	片扉	受	受	RXV 5040-35	44,900	420	320	21.2
400	500	350	片扉	受	受	RXV 4050-35	44,900	320	420	21.0
500	〃	〃	〃	受	受	RXV 5050-35	48,600	420	〃	24.9
600	〃	〃	〃	受	受	RXV 6050-35	53,400	520	〃	28.8
700	〃	〃	〃	受	受	RXV 7050-35	60,400	620	〃	32.5
500	600	350	片扉	受	受	RXV 5060-35	53,400	420	520	28.6
600	〃	〃	〃	受	受	RXV 6060-35	60,400	520	〃	33.1
700	〃	〃	〃	受	受	RXV 7060-35	66,600	620	〃	37.4
800	〃	〃	〃	受	受	RXV 8060-35	72,000	720	〃	44.3

(商品コード31)

水切・防水・パッキン付

- IP55をクリア！防錆性能にも優れた屋根付き屋外用キャビネットです。
- キャビネット本体は、板金のつなぎ目がない全溶接構造です。防錆性能が大幅に向上しました。
- ドア裏面には配線用ダクトのスタッドナットを設置。(M5×H10mm 2ヶ所)

新発売



片扉



両扉

●仕様

取付基板	POGB 木製基板 15mm/方眼目盛付 POG 鉄製基板 2.3mm/方眼目盛付
板厚	ドア 1.6mm、ボデー 1.6mm
ハンドル	KH-100 (キー付防水平面ハンドル キー No.K200)

注) 鉄製基板にe-assistで穴加工をする場合、方眼目盛なしとなります。

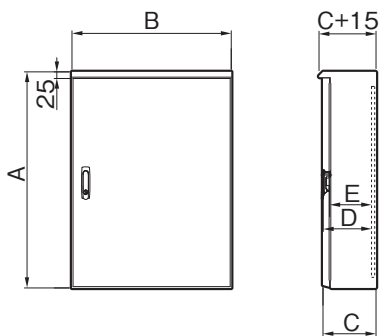
フカサ 120mm (ドア下有効フカサ (D) POGB: 90mm POG: 100mm ハンドル下有効フカサ (E) POGB: 60mm POG: 65mm)

キャビネット寸法 (mm)			ドア形式	品番 (ベージュ)						標準価格 (円)	基板寸法 (mm)		POGB重量 (kg)	POG重量 (kg)
タテ (A)	ヨコ (B)	フカサ (C)		納期区分		木製基板 (木板ベース)	納期区分		鉄製基板 (鉄板ベース)		タテ	ヨコ		
				ベージュ	クリーム		ベージュ	クリーム						
315	300	120	片扉	○	○	POGB 3030-12	○	○	POG 3030-12	14,200	220	220	5.8	6.4
415	〃	〃	〃	○	○	POGB 4030-12	○	○	POG 4030-12	14,600	320	〃	7.2	8.0
515	〃	〃	〃	○	○	POGB 5030-12	○	○	POG 5030-12	16,500	420	〃	8.6	9.6
615	〃	〃	〃	○	○	POGB 6030-12	○	○	POG 6030-12	19,500	520	〃	9.9	11.2
315	400	120	片扉	○	○	POGB 3040-12	○	○	POG 3040-12	14,600	220	320	7.3	8.1
415	〃	〃	〃	○	○	POGB 4040-12	○	○	POG 4040-12	17,400	320	〃	9.2	10.4
515	〃	〃	〃	○	○	POGB 5040-12	○	○	POG 5040-12	19,500	420	〃	11.0	12.4
615	〃	〃	〃	○	○	POGB 6040-12	○	○	POG 6040-12	21,400	520	〃	12.7	14.5
715	〃	〃	〃	○	⑤	POGB 7040-12	○	⑤	POG 7040-12	25,400	620	〃	14.4	16.5
815	〃	〃	〃	⑤	⑤	POGB 8040-12	⑤	⑤	POG 8040-12	29,200	720	〃	16.1	18.5
915	〃	〃	〃	⑤	⑤	POGB 9040-12	⑤	⑤	POG 9040-12	37,000	820	〃	17.9	20.7
415	450	120	片扉	○	○	POGB 4045-12	○	○	POG 4045-12	19,200	320	370	10.2	11.5
515	〃	〃	〃	○	⑤	POGB 5045-12	○	⑤	POG 5045-12	25,700	420	〃	12.1	13.7
615	〃	〃	〃	○	⑤	POGB 6045-12	○	⑤	POG 6045-12	22,300	520	〃	13.9	16.0
715	〃	〃	〃	⑤	⑤	POGB 7045-12	⑤	⑤	POG 7045-12	27,300	620	〃	15.8	18.2
815	〃	〃	〃	⑤	⑤	POGB 8045-12	⑤	⑤	POG 8045-12	31,100	720	〃	17.7	20.5
915	〃	〃	〃	⑤	⑤	POGB 9045-12	⑤	⑤	POG 9045-12	33,900	820	〃	19.7	22.8
315	500	120	片扉	○	○	POGB 3050-12	○	○	POG 3050-12	18,600	220	420	8.8	9.8
415	〃	〃	〃	○	○	POGB 4050-12	○	○	POG 4050-12	21,400	320	〃	11.1	12.5
515	〃	〃	〃	○	○	POGB 5050-12	○	○	POG 5050-12	27,300	420	〃	13.1	15.0
615	〃	〃	〃	○	○	POGB 6050-12	○	○	POG 6050-12	32,200	520	〃	15.2	17.5
715	〃	〃	〃	○	○	POGB 7050-12	○	○	POG 7050-12	36,000	620	〃	17.3	19.9
765	〃	〃	〃	⑤	⑤	POGB 7550-12	⑤	⑤	POG 7550-12	37,000	670	〃	18.3	21.2
815	〃	〃	〃	⑤	⑤	POGB 8050-12	⑤	⑤	POG 8050-12	40,000	720	〃	19.3	22.4
915	〃	〃	〃	⑤	⑤	POGB 9050-12	⑤	⑤	POG 9050-12	40,600	820	〃	21.5	24.9
415	600	120	片扉	○	○	POGB 4060-12	○	○	POG 4060-12	27,300	320	520	12.9	14.7
515	〃	〃	〃	○	○	POGB 5060-12	○	○	POG 5060-12	32,200	420	〃	15.3	17.6
615	〃	〃	〃	○	○	POGB 6060-12	○	○	POG 6060-12	38,800	520	〃	17.7	20.5
715	〃	〃	〃	○	○	POGB 7060-12	○	○	POG 7060-12	40,900	620	〃	20.1	23.4
815	〃	〃	〃	○	○	POGB 8060-12	⑤	○	POG 8060-12	42,800	720	〃	22.5	26.2
1015	〃	〃	〃	⑤	⑤	POGB 1060-12	⑤	⑤	POG 1060-12	50,600	920	〃	27.4	32.1
1215	〃	〃	〃	⑤	⑤	POGB 1260-12	⑤	⑤	POG 1260-12	55,800	1120	〃	32.4	38.1
815	700	120	片扉	⑤	⑤	POGB 8070-12	⑤	⑤	POG 8070-12	45,000	720	620	25.7	30.1
1015	〃	〃	〃	⑤	⑤	POGB 1070-12	⑤	⑤	POG 1070-12	48,600	920	〃	31.3	36.8

※POGB (木製基板) と POG (鉄製基板) は同じ価格です。

(商品コード31)

屋外盤用キャビネット POGB・POG



詳細図 P.434

e@assist 対象品

ページュ マンセル 5Y7/1
日塗工 H25-70B

クリーム マンセル 2.5Y9/1
日塗工 H22-90B

※クリームの場合は品番末尾にK(例:POGB 3030-12K)をつけてご注文ください。

生産終了予定のご案内

POB・POタイプは平成28年9月に生産終了とさせていただきます。
代替タイプ(本ページ掲載)のご利用をお願いします。

生産終了品 代替タイプ
POB ⇒ POGB
PO ⇒ POG

注1) POB・POタイプの仕様は、カワムラwebカタログまたは総合価格表No.40
をご覧ください。

注2) 代替タイプは、仕様など詳細が異なりますので選定の際はご注意ください。

※POTB・POTタイプ(タテ1700mm以上)はP.436をご覧ください。

フカサ 160mm

(ドア下有効フカサ (D) POGB:130mm POG:140mm ハンドル下有効フカサ (E) POGB:100mm POG:105mm)

キャビネット寸法(mm)			ドア形式	品番(ページュ)						標準価格(円)	基板寸法(mm)		POGB重量(kg)	POG重量(kg)
タテ(A)	ヨコ(B)	フカサ(C)		納期区分		木製基板(木板ベース)	納期区分		鉄製基板(鉄板ベース)		タテ	ヨコ		
				ページュ	クリーム		ページュ	クリーム						
315	300	160	片扉	○	○	POGB 3030-16	○	○	POG 3030-16	16,500	220	220	6.4	7.0
415	〃	〃	〃	○	○	POGB 4030-16	○	○	POG 4030-16	17,400	320	〃	7.9	8.7
515	〃	〃	〃	○	○	POGB 5030-16	○	○	POG 5030-16	19,500	420	〃	9.4	10.4
615	〃	〃	〃	○	⑤	POGB 6030-16	○	⑤	POG 6030-16	27,300	520	〃	10.8	12.1
315	400	160	片扉	○	○	POGB 3040-16	○	○	POG 3040-16	17,400	220	320	8.0	8.8
415	〃	〃	〃	○	○	POGB 4040-16	○	○	POG 4040-16	19,500	320	〃	10.0	11.2
515	〃	〃	〃	○	○	POGB 5040-16	○	○	POG 5040-16	23,500	420	〃	11.9	13.3
615	〃	〃	〃	○	○	POGB 6040-16	○	○	POG 6040-16	30,300	520	〃	13.7	15.5
715	〃	〃	〃	○	○	POGB 7040-16	○	○	POG 7040-16	33,900	620	〃	15.5	17.6
815	〃	〃	〃	○	○	POGB 8040-16	○	○	POG 8040-16	37,900	720	〃	17.3	19.7
915	〃	〃	〃	○	⑤	POGB 9040-16	○	⑤	POG 9040-16	42,700	820	〃	19.2	22.0
1015	〃	〃	〃	⑤	⑤	POGB 1040-16	⑤	⑤	POG 1040-16	46,600	920	〃	21.1	24.1
1115	〃	〃	〃	⑤	⑤	POGB 1140-16	⑤	⑤	POG 1140-16	54,300	1020	〃	22.7	26.0
1215	〃	〃	〃	⑤	⑤	POGB 1240-16	⑤	⑤	POG 1240-16	58,300	1120	〃	24.9	28.5
415	450	160	片扉	○	○	POGB 4045-16	○	○	POG 4045-16	22,300	320	370	11.0	12.3
515	〃	〃	〃	○	○	POGB 5045-16	○	○	POG 5045-16	27,300	420	〃	13.0	14.7
615	〃	〃	〃	○	○	POGB 6045-16	○	○	POG 6045-16	32,000	520	〃	15.0	17.0
715	〃	〃	〃	○	○	POGB 7045-16	○	○	POG 7045-16	36,000	620	〃	17.0	19.4
815	〃	〃	〃	○	○	POGB 8045-16	○	○	POG 8045-16	40,700	720	〃	19.0	21.7
915	〃	〃	〃	⑤	⑤	POGB 9045-16	⑤	⑤	POG 9045-16	44,600	820	〃	21.1	24.2
1015	〃	〃	〃	⑤	⑤	POGB 1045-16	⑤	⑤	POG 1045-16	48,600	920	〃	23.1	26.5
1115	〃	〃	〃	○	⑤	POGB 1145-16	○	⑤	POG 1145-16	56,400	1020	〃	24.9	28.6
1215	〃	〃	〃	⑤	⑤	POGB 1245-16	⑤	⑤	POG 1245-16	61,300	1120	〃	27.2	31.4
1315	〃	〃	〃	⑤	⑤	POGB 1345-16	⑤	⑤	POG 1345-16	66,100	1220	〃	29.3	33.8
1415	〃	〃	〃	⑤	⑤	POGB 1445-16	⑤	⑤	POG 1445-16	71,000	1320	〃	31.3	36.1
1515	〃	〃	〃	⑤	⑤	POGB 1545-16	⑤	⑤	POG 1545-16	75,900	1420	〃	33.3	38.5
1615	〃	〃	〃	⑤	⑤	POGB 1645-16	⑤	⑤	POG 1645-16	80,600	1520	〃	35.4	40.9
315	500	160	片扉	○	⑤	POGB 3050-16	○	⑤	POG 3050-16	20,500	220	420	9.6	10.6
415	〃	〃	〃	○	○	POGB 4050-16	○	○	POG 4050-16	25,400	320	〃	12.0	13.4
515	〃	〃	〃	○	○	POGB 5050-16	○	○	POG 5050-16	30,300	420	〃	14.1	16.0
615	〃	〃	〃	○	○	POGB 6050-16	○	○	POG 6050-16	33,100	520	〃	16.3	18.6
715	〃	〃	〃	○	○	POGB 7050-16	○	○	POG 7050-16	38,800	620	〃	18.5	21.1
815	〃	〃	〃	○	○	POGB 8050-16	○	○	POG 8050-16	42,800	720	〃	20.6	23.7
915	〃	〃	〃	○	○	POGB 9050-16	○	○	POG 9050-16	46,800	820	〃	22.9	26.4
1015	〃	〃	〃	○	○	POGB 1050-16	○	○	POG 1050-16	50,600	920	〃	25.0	28.9
1115	〃	〃	〃	⑤	⑤	POGB 1150-16	⑤	⑤	POG 1150-16	55,500	1020	〃	27.0	31.2
1215	〃	〃	〃	⑤	⑤	POGB 1250-16	⑤	⑤	POG 1250-16	61,300	1120	〃	29.6	34.2
1315	〃	〃	〃	⑤	⑤	POGB 1350-16	⑤	⑤	POG 1350-16	68,000	1220	〃	31.8	36.8
1515	〃	〃	〃	⑤	⑤	POGB 1550-16	⑤	⑤	POG 1550-16	77,800	1420	〃	36.2	42.0

※POGB(木製基板)とPOG(鉄製基板)は同じ価格です。

(商品コード31)

屋外盤用キャビネット POGB・POG 鉄板製/屋外用

水切・防水・パッキン付

●仕様

取付基板	POGB 木製基板 15mm/方眼目盛付 POG 鉄製基板 2.3mm/方眼目盛付
板厚	ドア 1.6mm、ボデー 1.6mm
ハンドル	KH-100 (キー付防水平面ハンドル キー No.K200)

新発売



片扉



両扉

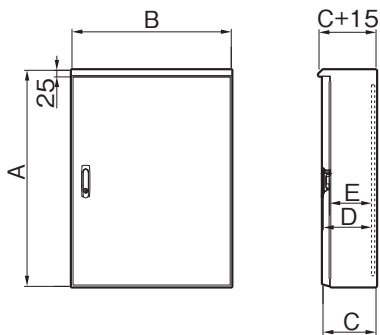
注) 鉄製基板にe-assistで穴加工をする場合、方眼目盛なしとなります。

フカサ 160mm (ドア下有効フカサ (D) POGB : 130mm POG : 140mm ハンドル下有効フカサ (E) POGB : 100mm POG : 105mm)

キャビネット寸法 (mm)			ドア形式	品番 (ベージュ)						標準価格 (円)	基板寸法 (mm)		POGB重量 (kg)	POG重量 (kg)
タテ (A)	ヨコ (B)	フカサ (C)		納期区分		木製基板 (木板ベース)	納期区分		鉄製基板 (鉄板ベース)		タテ	ヨコ		
				ベージュ	クリーム		ベージュ	クリーム						
415	600	160	片扉	◎	◎	POGB 4060-16	◎	◎	POG 4060-16	30,300	320	520	13.9	15.7
515	〃	〃	〃	◎	◎	POGB 5060-16	◎	◎	POG 5060-16	33,100	420	〃	16.4	18.7
615	〃	〃	〃	◎	◎	POGB 6060-16	◎	◎	POG 6060-16	40,900	520	〃	18.9	21.7
715	〃	〃	〃	◎	◎	POGB 7060-16	◎	◎	POG 7060-16	42,800	620	〃	21.4	24.7
815	〃	〃	〃	◎	◎	POGB 8060-16	◎	◎	POG 8060-16	45,800	720	〃	23.9	27.6
915	〃	〃	〃	⑤	⑤	POGB 9060-16	⑤	⑤	POG 9060-16	49,700	820	〃	26.5	30.7
1015	〃	〃	〃	◎	◎	POGB 1060-16	◎	◎	POG 1060-16	53,400	920	〃	29.0	33.7
1215	〃	〃	〃	◎	◎	POGB 1260-16	◎	◎	POG 1260-16	60,400	1120	〃	34.2	39.9
1615	〃	〃	〃	⑤	⑤	POGB 1660-16	⑤	⑤	POG 1660-16	85,600	1520	〃	44.4	52.0
515	700	160	片扉	◎	◎	POGB 5070-16	◎	◎	POG 5070-16	37,000	420	620	18.7	21.3
615	〃	〃	〃	⑤	⑤	POGB 6070-16	⑤	⑤	POG 6070-16	42,800	520	〃	21.5	24.8
〃	〃	〃	両扉	⑤	⑤	POGB 6070-16W	⑤	⑤	POG 6070-16W	44,600	〃	〃	22.1	26.0
815	〃	〃	片扉	◎	⑤	POGB 8070-16	◎	⑤	POG 8070-16	49,700	720	〃	27.2	31.6
1015	〃	〃	〃	⑤	⑤	POGB 1070-16	⑤	⑤	POG 1070-16	53,400	920	〃	33.0	38.5
1215	〃	〃	〃	⑤	⑤	POGB 1270-16	⑤	⑤	POG 1270-16	64,800	1120	〃	38.9	45.5
415	800	160	片扉	⑤	⑤	POGB 4080-16S	⑤	⑤	POG 4080-16S	37,900	320	720	17.8	20.2
〃	〃	〃	両扉	⑤	⑤	POGB 4080-16	⑤	⑤	POG 4080-16	42,700	〃	〃	18.2	21.2
515	〃	〃	〃	◎	⑤	POGB 5080-16	⑤	⑤	POG 5080-16	46,600	420	〃	21.5	25.1
615	〃	〃	片扉	⑤	⑤	POGB 6080-16S	⑤	⑤	POG 6080-16S	45,800	520	〃	24.1	27.9
〃	〃	〃	両扉	⑤	◎	POGB 6080-16	⑤	⑤	POG 6080-16	50,900	〃	〃	24.8	29.1
715	〃	〃	〃	⑤	⑤	POGB 7080-16	⑤	⑤	POG 7080-16	55,900	620	〃	28.1	33.1
815	〃	〃	片扉	◎	◎	POGB 8080-16S	◎	◎	POG 8080-16S	49,700	720	〃	30.3	35.3
〃	〃	〃	両扉	◎	⑤	POGB 8080-16	⑤	⑤	POG 8080-16	58,000	〃	〃	31.6	36.7
915	〃	〃	片扉	⑤	⑤	POGB 9080-16S	⑤	⑤	POG 9080-16S	56,700	820	〃	33.6	39.3
〃	〃	〃	両扉	⑤	⑤	POGB 9080-16	⑤	⑤	POG 9080-16	60,400	〃	〃	35.2	40.9
1015	〃	〃	片扉	⑤	⑤	POGB 1080-16S	⑤	⑤	POG 1080-16S	58,300	920	〃	36.8	43.1
〃	〃	〃	両扉	⑤	⑤	POGB 1080-16	⑤	⑤	POG 1080-16	62,000	〃	〃	38.6	45.0
1115	〃	〃	〃	⑤	⑤	POGB 1180-16	⑤	⑤	POG 1180-16	73,200	1020	〃	41.9	49.0
1215	〃	〃	片扉	⑤	⑤	POGB 1280-16S	⑤	⑤	POG 1280-16S	65,800	1120	〃	43.5	51.2
〃	〃	〃	両扉	⑤	⑤	POGB 1280-16	⑤	⑤	POG 1280-16	77,300	〃	〃	45.6	53.3
515	900	160	両扉	◎	⑤	POGB 5090-16	⑤	⑤	POG 5090-16	50,900	420	820	23.7	27.8
615	〃	〃	〃	⑤	⑤	POGB 6090-16	⑤	⑤	POG 6090-16	55,900	520	〃	27.4	32.2
715	〃	〃	〃	⑤	⑤	POGB 7090-16	⑤	⑤	POG 7090-16	60,100	620	〃	31.0	36.6
815	〃	〃	〃	⑤	⑤	POGB 8090-16	⑤	⑤	POG 8090-16	61,100	720	〃	34.9	40.6
915	〃	〃	〃	⑤	⑤	POGB 9090-16	⑤	⑤	POG 9090-16	62,000	820	〃	38.9	45.3
1015	〃	〃	〃	⑤	⑤	POGB 1090-16	⑤	⑤	POG 1090-16	67,000	920	〃	42.6	49.8
1115	〃	〃	〃	⑤	⑤	POGB 1190-16	⑤	⑤	POG 1190-16	78,400	1020	〃	46.2	54.2
1215	〃	〃	〃	⑤	⑤	POGB 1290-16	⑤	⑤	POG 1290-16	84,400	1120	〃	50.3	59.0
615	1000	160	両扉	⑤	⑤	POGB 6010-16	⑤	⑤	POG 6010-16	60,800	520	920	30.0	35.3
915	〃	〃	〃	⑤	⑤	POGB 9010-16	⑤	⑤	POG 9010-16	71,300	820	〃	42.5	49.7

※ POGB (木製基板) と POG (鉄製基板) は同じ価格です。

(商品コード31)



詳細図 P.434

e@ssist 対象品

ページュ マンセル 5Y7/1
日塗工 H25-70B

クリーム マンセル 2.5Y9/1
日塗工 H22-90B

※クリームの場合は品番末尾にK(例:POGB 4060-16K)をつけてご注文ください。

生産終了予定のご案内

POB・POタイプは平成28年9月に生産終了とさせていただきます。
代替タイプ(本ページ掲載)のご利用をお願いします。

生産終了品 代替タイプ

POB ⇒ POGB

PO ⇒ POG

注1) POB・POタイプの仕様は、カワムラwebカタログまたは総合価格表No.40
をご覧ください。

注2) 代替タイプは、仕様など詳細が異なりますので選定の際はご注意ください。

※POTB・POTタイプ(タテ1700mm以上)はP.436をご覧ください。

フカサ 200mm

(ドア下有効フカサ(D) POGB:170mm POG:180mm ハンドル下有効フカサ(E) POGB:140mm POG:145mm)

キャビネット寸法(mm)			ドア 形式	品番(ページュ)						標準価格 (円)	基板寸法(mm)		POGB 重量 (kg)	POG 重量 (kg)
タテ (A)	ヨコ (B)	フカサ (C)		納期区分		木製基板(木板ベース)	納期区分		鉄製基板(鉄板ベース)		タテ	ヨコ		
				ページュ	クリーム		ページュ	クリーム						
415	300	200	片扉	○	○	POGB 4030-20	○	○	POG 4030-20	25,400	320	220	8.6	9.4
315	400	200	片扉	○	○	POGB 3040-20	○	○	POG 3040-20	26,300	220	320	8.7	9.5
415	〃	〃	〃	○	○	POGB 4040-20	○	○	POG 4040-20	27,300	320	〃	10.8	12.0
515	〃	〃	〃	○	○	POGB 5040-20	○	○	POG 5040-20	33,100	420	〃	12.8	14.2
615	〃	〃	〃	○	○	POGB 6040-20	○	○	POG 6040-20	35,100	520	〃	14.7	16.5
715	〃	〃	〃	○	○	POGB 7040-20	○	○	POG 7040-20	40,700	620	〃	16.6	18.7
815	〃	〃	〃	○	⑤	POGB 8040-20	○	⑤	POG 8040-20	44,900	720	〃	18.5	20.9
915	〃	〃	〃	⑤	⑤	POGB 9040-20	⑤	⑤	POG 9040-20	46,600	820	〃	20.5	23.3
1015	〃	〃	〃	○	⑤	POGB 1040-20	○	⑤	POG 1040-20	48,600	920	〃	22.5	25.5
1315	〃	〃	〃	⑤	⑤	POGB 1340-20	⑤	⑤	POG 1340-20	68,000	1220	〃	28.5	32.4
1415	〃	〃	〃	⑤	⑤	POGB 1440-20	⑤	⑤	POG 1440-20	70,300	1320	〃	30.4	34.7
415	450	200	片扉	○	⑤	POGB 4045-20	○	⑤	POG 4045-20	30,100	320	370	11.9	13.2
515	〃	〃	〃	○	⑤	POGB 5045-20	○	⑤	POG 5045-20	33,900	420	〃	14.0	15.6
715	〃	〃	〃	⑤	⑤	POGB 7045-20	⑤	⑤	POG 7045-20	42,700	620	〃	18.1	20.5
815	〃	〃	〃	⑤	⑤	POGB 8045-20	⑤	⑤	POG 8045-20	46,600	720	〃	20.2	23.0
915	〃	〃	〃	⑤	⑤	POGB 9045-20	⑤	⑤	POG 9045-20	48,600	820	〃	22.4	25.5
315	500	200	片扉	⑤	⑤	POGB 3050-20	⑤	⑤	POG 3050-20	30,300	220	420	10.4	11.4
415	〃	〃	〃	○	○	POGB 4050-20	○	○	POG 4050-20	33,100	320	〃	12.9	14.3
515	〃	〃	〃	○	○	POGB 5050-20	○	○	POG 5050-20	35,100	420	〃	15.1	17.0
615	〃	〃	〃	○	○	POGB 6050-20	○	○	POG 6050-20	37,000	520	〃	17.4	19.7
715	〃	〃	〃	○	○	POGB 7050-20	○	○	POG 7050-20	44,900	620	〃	19.7	22.3
815	〃	〃	〃	○	○	POGB 8050-20	○	○	POG 8050-20	48,600	720	〃	21.9	25.0
915	〃	〃	〃	○	○	POGB 9050-20	○	○	POG 9050-20	51,700	820	〃	24.3	27.8
1015	〃	〃	〃	○	○	POGB 1050-20	○	○	POG 1050-20	53,400	920	〃	26.5	30.4
1115	〃	〃	〃	○	○	POGB 1150-20	○	○	POG 1150-20	60,200	1020	〃	28.6	32.8
1215	〃	〃	〃	○	○	POGB 1250-20	○	○	POG 1250-20	64,800	1120	〃	31.3	35.9
1315	〃	〃	〃	○	○	POGB 1350-20	○	○	POG 1350-20	71,900	1220	〃	33.6	38.6
1415	〃	〃	〃	○	○	POGB 1450-20	○	○	POG 1450-20	75,600	1320	〃	35.9	41.3
1515	〃	〃	〃	○	○	POGB 1550-20	○	○	POG 1550-20	81,600	1420	〃	38.2	44.0
1615	〃	〃	〃	○	○	POGB 1650-20	○	○	POG 1650-20	86,300	1520	〃	40.5	46.7
415	600	200	片扉	○	○	POGB 4060-20	○	○	POG 4060-20	35,100	320	520	14.9	16.7
515	〃	〃	〃	○	○	POGB 5060-20	○	○	POG 5060-20	37,000	420	〃	17.5	19.8
615	〃	〃	〃	○	○	POGB 6060-20	○	○	POG 6060-20	42,800	520	〃	20.1	22.9
715	〃	〃	〃	○	○	POGB 7060-20	○	○	POG 7060-20	48,600	620	〃	22.7	26.0
815	〃	〃	〃	○	○	POGB 8060-20	○	○	POG 8060-20	51,700	720	〃	25.3	29.0
915	〃	〃	〃	○	○	POGB 9060-20	○	○	POG 9060-20	53,400	820	〃	28.0	32.2
1015	〃	〃	〃	○	○	POGB 1060-20	○	○	POG 1060-20	55,800	920	〃	30.6	35.3
1115	〃	〃	〃	○	○	POGB 1160-20	○	○	POG 1160-20	64,800	1020	〃	33.0	38.2
1215	〃	〃	〃	○	○	POGB 1260-20	○	○	POG 1260-20	68,300	1120	〃	36.0	41.7
1315	〃	〃	〃	○	○	POGB 1360-20	○	○	POG 1360-20	74,700	1220	〃	38.7	44.8

※POGB(木製基板)とPOG(鉄製基板)は同じ価格です。

(商品コード31)

この紙面に掲載の商品には、消費税は含まれておりません。

屋外盤用キャビネット POGB・POG 鉄板製/屋外用

水切・防水・パッキン付

●仕様

取付基板	POGB 木製基板 15mm/方眼目盛付 POG 鉄製基板 2.3mm/方眼目盛付
板厚	ドア 1.6mm、ボデー 1.6mm
ハンドル	KH-100 (キー付防水平面ハンドル キー No.K200)

新発売



片扉



両扉

注) 鉄製基板にe-assistで穴加工をする場合、方眼目盛なしとなります。

フカサ 200mm (ドア下有効フカサ (D) POGB : 170mm POG : 180mm ハンドル下有効フカサ (E) POGB : 140mm POG : 145mm)

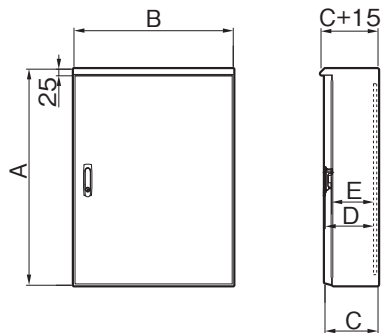
キャビネット寸法 (mm)			ドア形式	品番 (ベージュ)						標準価格 (円)	基板寸法 (mm)		POGB重量 (kg)	POG重量 (kg)
タテ (A)	ヨコ (B)	フカサ (C)		納期区分		木製基板 (木板ベース)	納期区分		鉄製基板 (鉄板ベース)		タテ	ヨコ		
				ベージュ	クリーム		ベージュ	クリーム						
1415	600	200	片扉	◎	◎	POGB 1460-20	◎	◎	POG 1460-20	80,100	1320	520	41.3	47.9
1515	〃	〃	〃	◎	◎	POGB 1560-20	◎	◎	POG 1560-20	84,400	1420	〃	43.9	51.1
1615	〃	〃	〃	◎	◎	POGB 1660-20	◎	◎	POG 1660-20	88,300	1520	〃	46.6	54.2
515	700	200	片扉	◎	◎	POGB 5070-20	◎	◎	POG 5070-20	40,900	420	620	19.9	22.5
615	〃	〃	〃	◎	◎	POGB 6070-20	◎	◎	POG 6070-20	48,600	520	〃	22.8	26.1
〃	〃	〃	両扉	⑤	⑤	POGB 6070-20W	⑤	⑤	POG 6070-20W	52,300	〃	〃	23.5	27.3
715	〃	〃	片扉	◎	⑤	POGB 7070-20	◎	⑤	POG 7070-20	51,700	620	〃	25.8	29.6
〃	〃	〃	両扉	⑤	⑤	POGB 7070-20W	◎	⑤	POG 7070-20W	55,200	〃	〃	26.5	30.9
815	〃	〃	片扉	◎	◎	POGB 8070-20	⑤	◎	POG 8070-20	53,400	720	〃	28.7	33.1
〃	〃	〃	両扉	⑤	⑤	POGB 8070-20W	⑤	⑤	POG 8070-20W	57,100	〃	〃	29.5	34.6
915	〃	〃	片扉	◎	◎	POGB 9070-20	◎	◎	POG 9070-20	57,400	820	〃	31.7	36.7
1015	〃	〃	〃	◎	◎	POGB 1070-20	◎	◎	POG 1070-20	58,400	920	〃	34.7	40.2
1115	〃	〃	〃	◎	◎	POGB 1170-20	◎	◎	POG 1170-20	62,700	1020	〃	37.4	43.5
1215	〃	〃	〃	◎	◎	POGB 1270-20	◎	◎	POG 1270-20	70,300	1120	〃	40.8	47.4
1315	〃	〃	〃	◎	⑤	POGB 1370-20	◎	⑤	POG 1370-20	77,300	1220	〃	43.7	51.0
1415	〃	〃	〃	◎	⑤	POGB 1470-20	◎	⑤	POG 1470-20	81,900	1320	〃	46.7	54.6
〃	〃	〃	両扉	⑤	⑤	POGB 1470-20W	⑤	⑤	POG 1470-20W	85,500	〃	〃	49.8	57.6
1515	〃	〃	片扉	⑤	⑤	POGB 1570-20	⑤	⑤	POG 1570-20	87,500	1420	〃	49.7	58.1
1615	〃	〃	〃	◎	◎	POGB 1670-20	◎	◎	POG 1670-20	93,600	1520	〃	52.7	61.7
415	800	200	両扉	⑤	⑤	POGB 4080-20	⑤	⑤	POG 4080-20	48,400	320	720	19.4	22.4
515	〃	〃	〃	⑤	⑤	POGB 5080-20	⑤	⑤	POG 5080-20	52,300	420	〃	22.8	26.4
615	〃	〃	片扉	⑤	⑤	POGB 6080-20S	⑤	⑤	POG 6080-20S	51,700	520	〃	25.5	29.3
〃	〃	〃	両扉	⑤	⑤	POGB 6080-20	⑤	⑤	POG 6080-20	55,200	〃	〃	26.2	30.5
715	〃	〃	〃	⑤	⑤	POGB 7080-20	⑤	⑤	POG 7080-20	58,000	620	〃	29.6	34.6
815	〃	〃	片扉	⑤	⑤	POGB 8080-20S	⑤	⑤	POG 8080-20S	60,400	720	〃	31.9	36.9
〃	〃	〃	両扉	⑤	◎	POGB 8080-20	⑤	⑤	POG 8080-20	63,900	〃	〃	33.2	38.3
915	〃	〃	〃	⑤	⑤	POGB 9080-20	⑤	⑤	POG 9080-20	65,100	820	〃	36.9	42.6
1015	〃	〃	片扉	⑤	⑤	POGB 1080-20S	⑤	⑤	POG 1080-20S	66,600	920	〃	38.6	44.9
〃	〃	〃	両扉	⑤	⑤	POGB 1080-20	⑤	⑤	POG 1080-20	70,300	〃	〃	40.4	46.8
1115	〃	〃	〃	⑤	⑤	POGB 1180-20	⑤	⑤	POG 1180-20	73,800	1020	〃	43.8	50.9
1215	〃	〃	片扉	⑤	⑤	POGB 1280-20S	⑤	⑤	POG 1280-20S	75,600	1120	〃	45.5	53.2
〃	〃	〃	両扉	⑤	⑤	POGB 1280-20	⑤	⑤	POG 1280-20	79,300	〃	〃	47.6	55.3
1315	〃	〃	〃	⑤	⑤	POGB 1380-20	⑤	⑤	POG 1380-20	83,700	1220	〃	51.1	59.5
1415	〃	〃	片扉	⑤	⑤	POGB 1480-20S	⑤	⑤	POG 1480-20S	83,700	1320	〃	52.2	61.2
〃	〃	〃	両扉	⑤	⑤	POGB 1480-20	⑤	⑤	POG 1480-20	105,000	〃	〃	54.6	63.6
1515	〃	〃	〃	⑤	⑤	POGB 1580-20	⑤	⑤	POG 1580-20	107,000	1420	〃	58.1	67.8
1615	〃	〃	片扉	⑤	⑤	POGB 1680-20S	⑤	⑤	POG 1680-20S	103,000	1520	〃	58.8	69.2
〃	〃	〃	両扉	⑤	⑤	POGB 1680-20	⑤	⑤	POG 1680-20	112,000	〃	〃	61.6	71.9

※ POGB (木製基板) と POG (鉄製基板) は同じ価格です。

(商品コード31)

屋外盤用キャビネット

POGB・POG



詳細図 P.434

e@assist 対象品

ページュ マンセル 5Y7/1
日塗工 H25-70B

クリーム マンセル 2.5Y9/1
日塗工 H22-90B

※クリームの場合は品番末尾にK(例:POGB 1460-20K)をつけてご注文ください。

生産終了予定のご案内

POB・POタイプは平成28年9月に生産終了とさせていただきます。
代替タイプ(本ページ掲載)のご利用をお願いします。

生産終了品 代替タイプ
POB ⇒ POGB
PO ⇒ POG

注1) POB・POタイプの仕様は、カワムラwebカタログまたは総合価格表No.40
をご覧ください。

注2) 代替タイプは、仕様など詳細が異なりますので選定の際はご注意ください。

※POTB・POTタイプ(タテ1700mm以上)はP.436をご覧ください。

フカサ 200mm

(ドア下有効フカサ(D) POGB:170mm POG:180mm ハンドル下有効フカサ(E) POGB:140mm POG:145mm)

キャビネット寸法(mm)			ドア形式	品番(ページュ)						標準価格(円)	基板寸法(mm)		POGB重量(kg)	POG重量(kg)
タテ(A)	ヨコ(B)	フカサ(C)		納期区分		木製基板(木板ベース)	納期区分		鉄製基板(鉄板ベース)		タテ	ヨコ		
				ページュ	クリーム		ページュ	クリーム						
415	900	200	両扉	5	5	POGB 4090-20	5	5	POG 4090-20	55,900	320	820	21.4	24.7
515	〃	〃	〃	5	5	POGB 5090-20	5	5	POG 5090-20	56,800	420	〃	25.1	29.2
615	〃	〃	〃	5	5	POGB 6090-20	5	5	POG 6090-20	57,100	520	〃	28.9	33.7
715	〃	〃	〃	5	5	POGB 7090-20	5	5	POG 7090-20	63,000	620	〃	32.6	38.2
815	〃	〃	〃	5	5	POGB 8090-20	5	5	POG 8090-20	63,900	720	〃	36.6	42.3
915	〃	〃	〃	5	5	POGB 9090-20	5	5	POG 9090-20	67,000	820	〃	40.7	47.1
1015	〃	〃	〃	5	5	POGB 1090-20	5	5	POG 1090-20	73,800	920	〃	44.5	51.7
1115	〃	〃	〃	5	5	POGB 1190-20	5	5	POG 1190-20	85,500	1020	〃	48.2	56.2
1215	〃	〃	〃	5	5	POGB 1290-20	5	5	POG 1290-20	91,500	1120	〃	52.4	61.1
1315	〃	〃	〃	5	5	POGB 1390-20	5	5	POG 1390-20	99,800	1220	〃	56.2	65.7
1415	〃	〃	〃	5	5	POGB 1490-20	5	5	POG 1490-20	107,000	1320	〃	60.0	70.3
1515	〃	〃	〃	5	5	POGB 1590-20	5	5	POG 1590-20	114,000	1420	〃	63.8	74.8
1615	〃	〃	〃	5	5	POGB 1690-20	5	5	POG 1690-20	120,000	1520	〃	67.7	79.4
515	1000	200	両扉	5	5	POGB 5010-20	5	5	POG 5010-20	65,100	420	920	27.5	32.0
615	〃	〃	〃	5	5	POGB 6010-20	5	5	POG 6010-20	68,300	520	〃	31.6	36.9
715	〃	〃	〃	5	5	POGB 7010-20	5	5	POG 7010-20	70,300	620	〃	35.6	41.8
815	〃	〃	〃	5	5	POGB 8010-20	5	5	POG 8010-20	72,000	720	〃	40.0	46.4
915	〃	〃	〃	5	5	POGB 9010-20	5	5	POG 9010-20	76,200	820	〃	44.4	51.6
1015	〃	〃	〃	5	5	POGB 1010-20	5	5	POG 1010-20	83,700	920	〃	48.5	56.6
1115	〃	〃	〃	5	5	POGB 1110-20	5	5	POG 1110-20	89,600	1020	〃	52.6	61.5
1215	〃	〃	〃	5	5	POGB 1210-20	5	5	POG 1210-20	93,600	1120	〃	57.2	66.9
1315	〃	〃	〃	5	5	POGB 1310-20	5	5	POG 1310-20	104,000	1220	〃	61.3	71.9
1415	〃	〃	〃	5	5	POGB 1410-20	5	5	POG 1410-20	107,000	1320	〃	65.5	76.9
1515	〃	〃	〃	5	5	POGB 1510-20	5	5	POG 1510-20	122,000	1420	〃	69.6	81.9
1615	〃	〃	〃	5	5	POGB 1610-20	5	5	POG 1610-20	127,000	1520	〃	73.8	86.9
1215	1100	200	両扉	5	5	POGB 1211-20	5	5	POG 1211-20	97,600	1120	1020	61.9	72.7
815	1200	200	両扉	5	5	POGB 8012-20	5	5	POG 8012-20	83,700	720	1120	46.8	54.5
915	〃	〃	〃	5	5	POGB 9012-20	5	5	POG 9012-20	85,600	820	〃	51.9	60.6
1015	〃	〃	〃	5	5	POGB 1012-20	5	5	POG 1012-20	95,300	920	〃	56.7	66.4
1215	〃	〃	〃	5	5	POGB 1212-20	5	5	POG 1212-20	111,000	1120	〃	66.7	78.4
1315	〃	〃	〃	5	5	POGB 1312-20	5	5	POG 1312-20	122,000	1220	〃	71.5	84.3
1415	〃	〃	〃	5	5	POGB 1412-20	5	5	POG 1412-20	129,000	1320	〃	76.3	90.1
1515	〃	〃	〃	5	5	POGB 1512-20	5	5	POG 1512-20	136,000	1420	〃	81.2	96.0
1615	〃	〃	〃	5	5	POGB 1612-20	5	5	POG 1612-20	140,000	1520	〃	86.0	101.9
1015	1400	200	両扉	5	5	POGB 1014-20	5	5	POG 1014-20	111,000	920	1320	64.8	76.2
1215	〃	〃	〃	5	5	POGB 1214-20	5	5	POG 1214-20	129,000	1120	〃	76.2	90.0
1415	〃	〃	〃	5	5	POGB 1414-20	5	5	POG 1414-20	146,000	1320	〃	87.2	103.4
1615	〃	〃	〃	5	5	POGB 1614-20	5	5	POG 1614-20	164,000	1520	〃	98.3	116.9

※POGB(木製基板)とPOG(鉄製基板)は同じ価格です。

(商品コード31)

水切・防水・パッキン付

●仕様

取付基板	POGB 木製基板 15mm/方眼目盛付 POG 鉄製基板 2.3mm/方眼目盛付
板厚	ドア 1.6mm、ボデー 1.6mm
ハンドル	KH-100 (キー付防水平面ハンドル キー No.K200)

新発売



片扉



両扉

注) 鉄製基板にe-assistで穴加工をする場合、方眼目盛なしとなります。

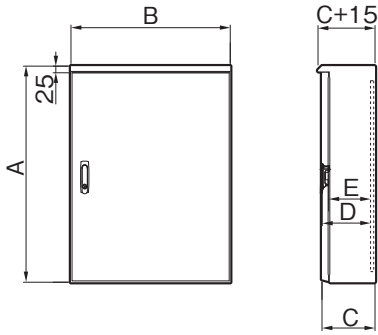
フカサ 250mm (ドア下有効フカサ (D) 230mm ハンドル下有効フカサ (E) 195mm)

キャビネット寸法 (mm)			ドア形式	品番 (ベージュ)						標準価格 (円)	基板寸法 (mm)		POGB重量 (kg)	POG重量 (kg)
タテ (A)	ヨコ (B)	フカサ (C)		納期区分		木製基板 (木板ベース)	納期区分		鉄製基板 (鉄板ベース)		タテ	ヨコ		
				ベージュ	クリーム		ベージュ	クリーム						
515	400	250	片扉			—	◎	⑤	POG 5040-25	33,900	420	320	—	15.1
615	〃	〃	〃			—	◎	⑤	POG 6040-25	37,000	520	〃	—	17.4
415	500	250	片扉			—	⑤	⑤	POG 4050-25	33,900	320	420	—	15.2
515	〃	〃	〃			—	⑤	⑤	POG 5050-25	37,000	420	〃	—	18.0
615	〃	〃	〃			—	◎	⑤	POG 6050-25	37,900	520	〃	—	20.8
715	〃	〃	〃			—	◎	⑤	POG 7050-25	46,800	620	〃	—	23.6
815	〃	〃	〃			—	⑤	⑤	POG 8050-25	51,700	720	〃	—	26.3
915	〃	〃	〃			—	⑤	⑤	POG 9050-25	53,400	820	〃	—	29.3
515	600	250	片扉			—	⑤	⑤	POG 5060-25	38,800	420	520	—	20.9
615	〃	〃	〃			—	⑤	⑤	POG 6060-25	46,800	520	〃	—	24.1
715	〃	〃	〃			—	◎	⑤	POG 7060-25	51,700	620	〃	—	27.3
815	〃	〃	〃			—	◎	◎	POG 8060-25	54,900	720	〃	—	30.5
915	〃	〃	〃			—	◎	⑤	POG 9060-25	60,400	820	〃	—	33.9
1015	〃	〃	〃			—	◎	⑤	POG 1060-25	62,100	920	〃	—	37.1
1215	〃	〃	〃			—	◎	◎	POG 1260-25	70,300	1120	〃	—	43.9
515	700	250	片扉			—	⑤	⑤	POG 5070-25	42,800	420	620	—	23.8
615	〃	〃	〃			—	◎	⑤	POG 6070-25	51,700	520	〃	—	27.4
815	〃	〃	〃			—	⑤	⑤	POG 8070-25	56,700	720	〃	—	34.7
915	〃	〃	〃			—	⑤	⑤	POG 9070-25	60,800	820	〃	—	38.5
1015	〃	〃	〃			—	◎	◎	POG 1070-25	63,000	920	〃	—	42.1
1115	〃	〃	〃			—	⑤	⑤	POG 1170-25	68,300	1020	〃	—	45.8
1215	〃	〃	〃			—	◎	◎	POG 1270-25	74,700	1120	〃	—	49.8
1315	〃	〃	〃			—	⑤	◎	POG 1370-25	80,100	1220	〃	—	53.5
1415	〃	〃	〃			—	◎	◎	POG 1470-25	86,300	1320	〃	—	57.2
〃	〃	〃	両扉			—	⑤	⑤	POG 1470-25W	90,000	〃	〃	—	60.3
1615	〃	〃	片扉			—	◎	◎	POG 1670-25	97,300	1520	〃	—	64.6
615	800	250	片扉			—	⑤	⑤	POG 6080-25S	54,900	520	720	—	30.7
〃	〃	〃	両扉			—	⑤	⑤	POG 6080-25	56,800	〃	〃	—	31.8
815	〃	〃	片扉			—	⑤	⑤	POG 8080-25S	63,000	720	〃	—	38.9
〃	〃	〃	両扉			—	⑤	⑤	POG 8080-25	65,100	〃	〃	—	40.3
1015	〃	〃	片扉			—	⑤	⑤	POG 1080-25S	72,900	920	〃	—	47.2
〃	〃	〃	両扉			—	⑤	⑤	POG 1080-25	76,500	〃	〃	—	49.0
1215	〃	〃	片扉			—	⑤	⑤	POG 1280-25S	81,900	1120	〃	—	55.7
〃	〃	〃	両扉			—	⑤	⑤	POG 1280-25	85,500	〃	〃	—	57.8
1415	〃	〃	片扉			—	⑤	⑤	POG 1480-25S	90,000	1320	〃	—	64.0
〃	〃	〃	両扉			—	⑤	⑤	POG 1480-25	107,000	〃	〃	—	66.4
1615	〃	〃	片扉			—	⑤	⑤	POG 1680-25S	109,000	1520	〃	—	72.2
〃	〃	〃	両扉			—	⑤	⑤	POG 1680-25	114,000	〃	〃	—	74.9
615	1000	250	両扉			—	⑤	⑤	POG 6010-25	69,400	520	920	—	38.5
815	〃	〃	〃			—	⑤	⑤	POG 8010-25	76,500	720	〃	—	48.6

(商品コード31)

屋外盤用キャビネット

POGB・POG



詳細図 P.434

e@assist 対象品

ベージュ マンセル 5Y7/1
日塗工 H25-70B

クリーム マンセル 2.5Y9/1
日塗工 H22-90B

※クリームの場合は品番末尾にK(例:POG 5040-25K)をつけてご注文ください。

生産終了予定のご案内

POB・POタイプは平成28年9月に生産終了とさせていただきます。
代替タイプ(本ページ掲載)のご利用をお願いします。

生産終了品 代替タイプ

POB ⇒ POGB

PO ⇒ POG

注1) POB・POタイプの仕様は、カワムラwebカタログまたは総合価格表No.40
をご覧ください。

注2) 代替タイプは、仕様など詳細が異なりますので選定の際はご注意ください。

※POTB・POTタイプ(タテ1700mm以上)はP.436をご覧ください。

フカサ 250mm (ドア下有効フカサ(D) 230mm ハンドル下有効フカサ(E) 195mm)

キャビネット寸法(mm)			ドア 形式	品番(ベージュ)						標準価格 (円)	基板寸法(mm)		POGB 重量 (kg)	POG 重量 (kg)
タテ (A)	ヨコ (B)	フカサ (C)		納期区分		木製基板(木板ベース)	納期区分		鉄製基板(鉄板ベース)		タテ	ヨコ		
				ベージュ	クリーム		ベージュ	クリーム						
915	1000	250	両扉			—	⑤	⑤	POG 9010-25	81,900	820	920	—	54.0
1015	〃	〃	〃			—	⑤	⑤	POG 1010-25	87,200	920	〃	—	59.1
1215	〃	〃	〃			—	⑤	⑤	POG 1210-25	99,000	1120	〃	—	69.6
1315	〃	〃	〃			—	⑤	⑤	POG 1310-25	107,000	1220	〃	—	74.8
1415	〃	〃	〃			—	⑤	⑤	POG 1410-25	112,000	1320	〃	—	79.9
1515	〃	〃	〃			—	⑤	⑤	POG 1510-25	124,000	1420	〃	—	85.0
1615	〃	〃	〃			—	⑤	⑤	POG 1610-25	129,000	1520	〃	—	90.1
715	1200	250	両扉			—	⑤	⑤	POG 7012-25	78,200	620	1120	—	51.1
815	〃	〃	〃			—	⑤	⑤	POG 8012-25	85,600	720	〃	—	57.0
915	〃	〃	〃			—	⑤	⑤	POG 9012-25	87,200	820	〃	—	63.2
1015	〃	〃	〃			—	⑤	⑤	POG 1012-25	99,900	920	〃	—	69.2
1215	〃	〃	〃			—	⑤	⑤	POG 1212-25	117,000	1120	〃	—	81.4
1315	〃	〃	〃			—	⑤	⑤	POG 1312-25	127,000	1220	〃	—	87.4
1415	〃	〃	〃			—	⑤	⑤	POG 1412-25	134,000	1320	〃	—	93.4
1515	〃	〃	〃			—	⑤	⑤	POG 1512-25	146,000	1420	〃	—	99.4
1615	〃	〃	〃			—	⑤	⑤	POG 1612-25	149,000	1520	〃	—	105.4
1015	1400	250	両扉			—	⑤	⑤	POG 1014-25	115,000	920	1320	—	79.2
1215	〃	〃	〃			—	⑤	⑤	POG 1214-25	134,000	1120	〃	—	93.2
1615	〃	〃	〃			—	⑤	⑤	POG 1614-25	177,000	1520	〃	—	120.6

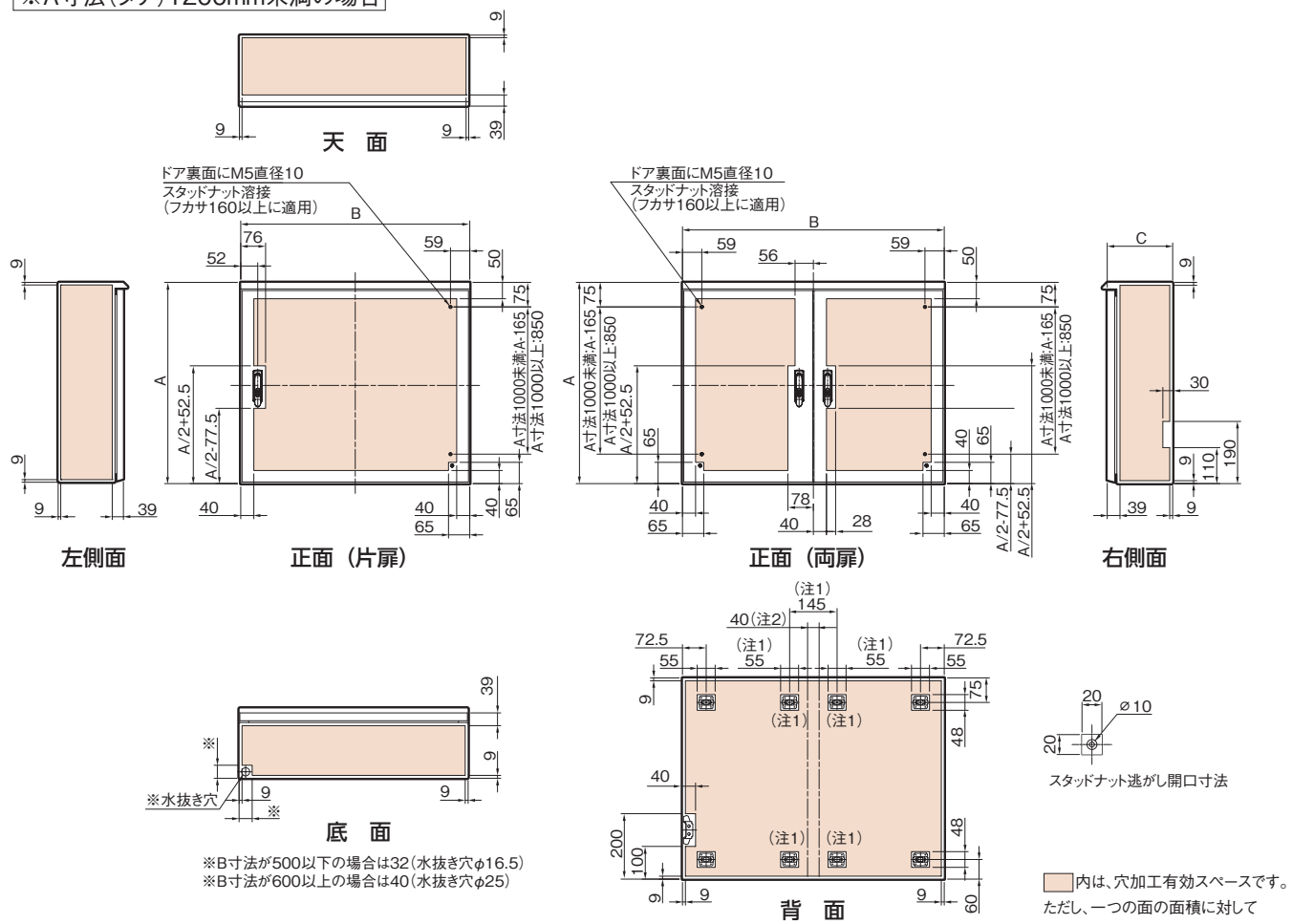
フカサ 300mm (ドア下有効フカサ(D) 280mm ハンドル下有効フカサ(E) 245mm)

515	400	300	片扉			—	⑤	⑤	POG 5040-30	36,000	420	320	—	19.5
615	〃	〃	〃			—	⑤	⑤	POG 6040-30	40,900	520	〃	—	21.9
615	500	300	片扉			—	⑤	⑤	POG 6050-30	46,800	520	420	—	25.4
915	1200	300	両扉			—	⑤	⑤	POG 9012-30	93,600	820	1120	—	69.1

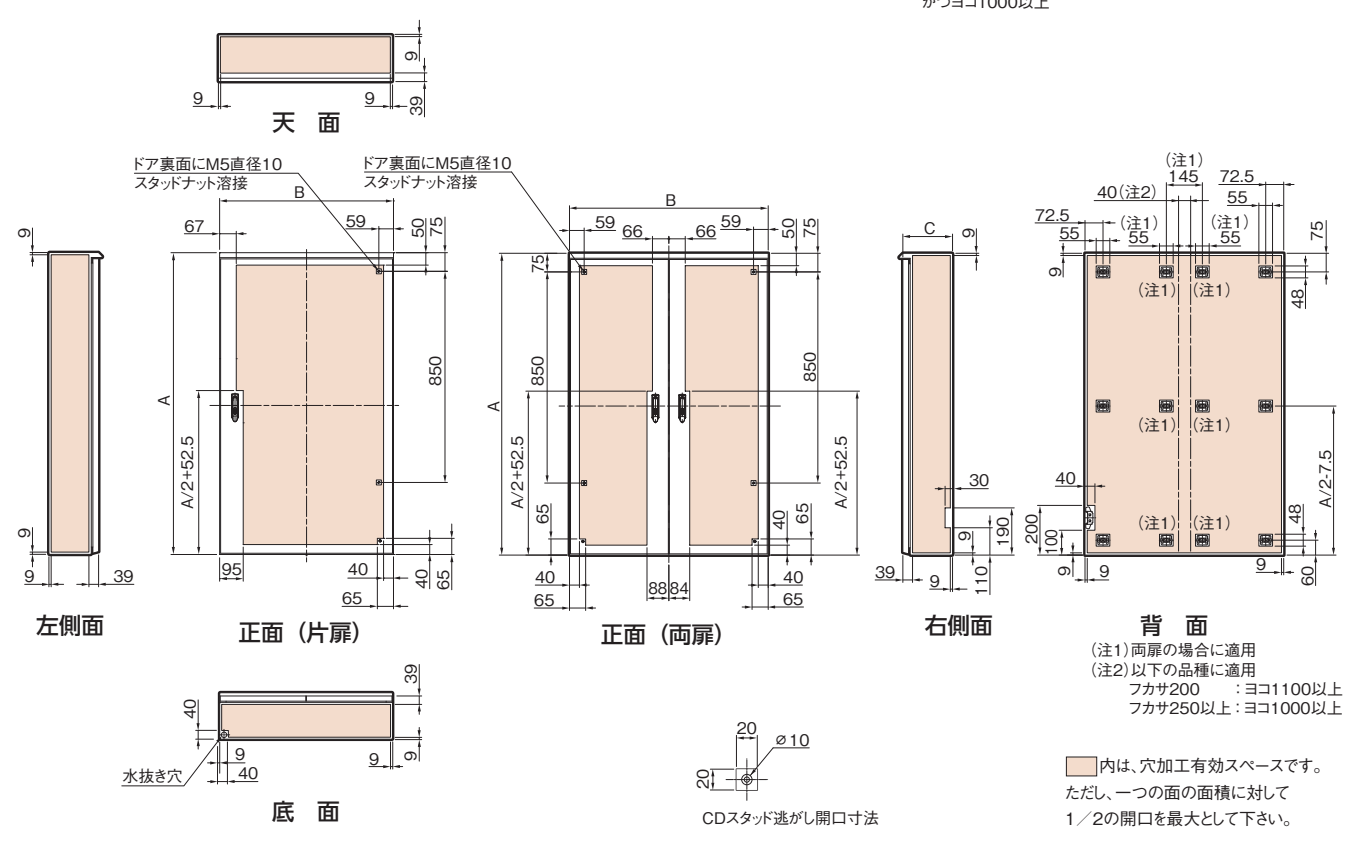
(商品コード31)

穴加工図

※A寸法(タテ)1200mm未満の場合



※A寸法(タテ)1200mm以上の場合



屋外盤用キャビネット POTB・POT 鉄板製 / 屋外用

水切・防水・パッキン付

- 半埋込みの取付けも可能。
- 施錠が可能な防水平面ハンドルを使用。
- 屋根がボデーに溶接してあり、背面、左右側面ともフラットな構造。
- 鉄製基板の使用により機器類の取付けが確実。(POTのみ)

●仕様

取付基板	POTB (木製基板 15mm/方眼目盛付) POT (鉄製基板 2.3mm/方眼目盛付)
板厚	POTB・POT ドア 2.3mm ボデー 2.3mm 屋根 2.3mm
ハンドル	KH-110A (キー付防水平面ハンドル小 キー No.K200)



フカサ 200mm (ドア下有効フカサ (D) POTB: 170mm POT: 165mm ハンドル下有効フカサ (E) POTB: 140mm POT: 135mm)

キャビネット寸法 (mm)			ドア形式	品番 (ベージュ)						基板寸法 (mm)		POTB重量 (kg)	PO重量 (kg)	
タテ (A)	ヨコ (B)	フカサ (C)		納期区分		木製基板 (木板ベース)	納期区分		鉄製基板 (鉄板ベース)	標準価格 (円)	タテ			ヨコ
				ベージュ	クリーム		ベージュ	クリーム						
1,730	500	200	片扉	⑥	⑥	POTB 1750-20A	⑥	⑥	POT 1750-20A	103,000	1,610	400	62.1	67.9
1,830	〃	〃	〃	⑥	⑥	POTB 1850-20A	⑥	⑥	POT 1850-20A	130,000	1,710	〃	65.2	71.4
1,930	〃	〃	〃	⑥	⑥	POTB 1950-20A	⑥	⑥	POT 1950-20A	136,000	1,810	〃	68.5	75.0
2,030	〃	〃	〃	⑥	⑥	POTB 2050-20A	⑥	⑥	POT 2050-20A	159,000	1,910	〃	71.7	78.6
1,730	600	200	片扉	⑥	⑥	POTB 1760-20A	⑥	⑥	POT 1760-20A	118,000	1,610	500	71.5	78.5
1,830	〃	〃	〃	⑥	⑥	POTB 1860-20A	⑥	⑥	POT 1860-20A	143,000	1,710	〃	75.1	82.6
1,930	〃	〃	〃	⑥	⑥	POTB 1960-20A	⑥	⑥	POT 1960-20A	166,000	1,810	〃	78.8	86.7
2,030	〃	〃	〃	⑥	⑥	POTB 2060-20A	⑥	⑥	POT 2060-20A	177,000	1,910	〃	82.5	90.8
1,730	700	200	片扉	⑥	⑥	POTB 1770-20A	⑥	⑥	POT 1770-20A	128,000	1,610	600	80.8	89.1
1,830	〃	〃	〃	⑥	⑥	POTB 1870-20A	⑥	⑥	POT 1870-20A	165,000	1,710	〃	84.9	93.7
1,930	〃	〃	〃	⑥	⑥	POTB 1970-20A	⑥	⑥	POT 1970-20A	182,000	1,810	〃	89.1	98.4
2,030	〃	〃	〃	⑥	⑥	POTB 2070-20A	⑥	⑥	POT 2070-20A	198,000	1,910	〃	93.3	103.0
1,730	1,000	200	両扉	受	受	POTB 1710-20A	受	受	POT 1710-20A	196,000	1,610	900	109.0	120.9
1,830	〃	〃	〃	受	受	POTB 1810-20A	受	受	POT 1810-20A	223,000	1,710	〃	114.5	127.1
1,930	〃	〃	〃	受	受	POTB 1910-20A	受	受	POT 1910-20A	230,000	1,810	〃	120.1	133.4
2,030	〃	〃	〃	受	受	POTB 2010-20A	受	受	POT 2010-20A	254,000	1,910	〃	125.6	139.7
1,730	1,200	200	両扉	受	受	POTB 1712-20A	受	受	POT 1712-20A	229,000	1,610	1,100	127.7	142.1
1,830	〃	〃	〃	受	受	POTB 1812-20A	受	受	POT 1812-20A	252,000	1,710	〃	134.2	149.4
1,930	〃	〃	〃	受	受	POTB 1912-20A	受	受	POT 1912-20A	261,000	1,810	〃	140.7	156.8
2,030	〃	〃	〃	受	受	POTB 2012-20A	受	受	POT 2012-20A	272,000	1,910	〃	147.3	164.2

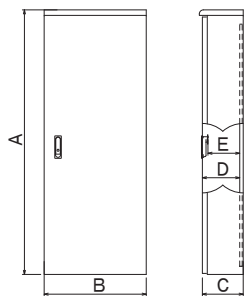
※ POTB (木製基板) と POT (鉄製基板) は同じ価格です。

(商品コード 31)

ベージュ マンセル 5Y7/1
日塗工 H25-70B

クリーム マンセル 2.5Y9/1
日塗工 H22-90B

※ クリームの場合は品番末尾にK(例: POTB 1750-20A)をつけてご注文ください。



詳細図 P.438

フカサ 250mm (ドア下有効フカサ (D) POT : 215mm ハンドル下有効フカサ (E) POT : 185mm)

キャビネット寸法 (mm)			ドア形式	品番 (ベージュ)						基板寸法 (mm)		POTB重量 (kg)	PO重量 (kg)	
タテ (A)	ヨコ (B)	フカサ (C)		納期区分		木製基板 (木板ベース)	納期区分		標準価格 (円)	タテ	ヨコ			
				ベージュ	クリーム		ベージュ	クリーム						鉄製基板 (鉄板ベース)
1,730	500	250	片扉			—	⑤	⑤	POT 1750-25A	119,000	1,610	400	—	72.3
1,830	〃	〃	〃			—	⑤	⑤	POT 1850-25A	136,000	1,710	〃	—	76.1
1,930	〃	〃	〃			—	⑤	⑤	POT 1950-25A	155,000	1,810	〃	—	79.9
2,030	〃	〃	〃			—	⑤	⑤	POT 2050-25A	177,000	1,910	〃	—	83.6
1,730	600	250	片扉			—	◎	⑥	POT 1760-25A	138,000	1,610	500	—	83.2
1,830	〃	〃	〃			—	⑥	⑥	POT 1860-25A	159,000	1,710	〃	—	87.5
1,930	〃	〃	〃			—	⑥	⑥	POT 1960-25A	182,000	1,810	〃	—	91.8
2,030	〃	〃	〃			—	⑥	⑥	POT 2060-25A	198,000	1,910	〃	—	96.1
1,730	700	250	片扉			—	⑥	⑥	POT 1770-25A	152,000	1,610	600	—	94.1
1,830	〃	〃	〃			—	⑥	⑥	POT 1870-25A	180,000	1,710	〃	—	98.9
1,930	〃	〃	〃			—	⑥	⑥	POT 1970-25A	195,000	1,810	〃	—	103.8
2,030	〃	〃	〃			—	⑥	⑥	POT 2070-25A	220,000	1,910	〃	—	108.6
1,730	1,000	250	両扉			—	⑥	⑥	POT 1710-25A	223,000	1,610	900	—	126.7
1,830	〃	〃	〃			—	⑥	⑥	POT 1810-25A	235,000	1,710	〃	—	133.2
1,930	〃	〃	〃			—	⑥	⑥	POT 1910-25A	244,000	1,810	〃	—	139.6
2,030	〃	〃	〃			—	⑥	⑥	POT 2010-25A	266,000	1,910	〃	—	146.1
1,730	1,200	250	両扉			—	⑥	⑥	POT 1712-25A	242,000	1,610	1,100	—	148.4
1,830	〃	〃	〃			—	⑥	⑥	POT 1812-25A	261,000	1,710	〃	—	156.0
1,930	〃	〃	〃			—	⑥	⑥	POT 1912-25A	277,000	1,810	〃	—	163.5
2,030	〃	〃	〃			—	⑥	⑥	POT 2012-25A	285,000	1,910	〃	—	171.1

(商品コード 31)

POB・POタイプ生産終了のご案内



POB・POタイプは平成28年9月にて生産を終了させていただきますので、ご了承ください。

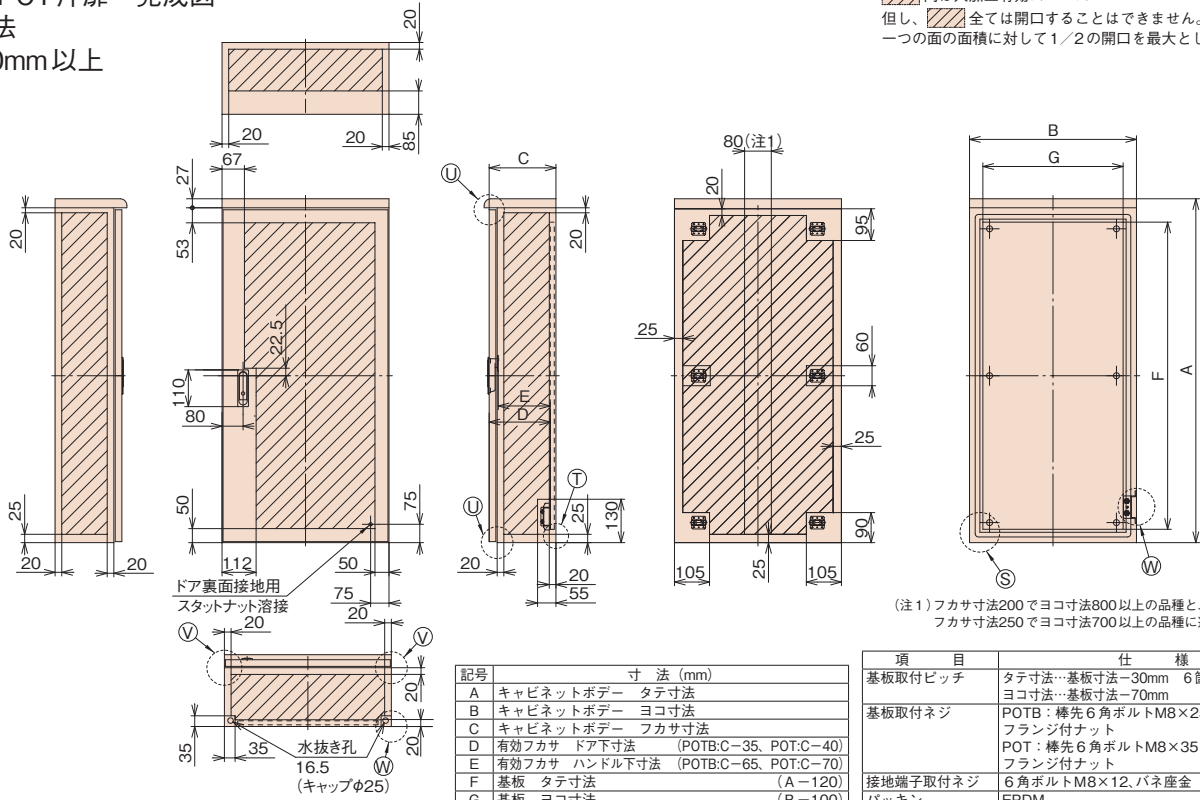
※ POB・POタイプの品番、仕様は、カワムラwebカタログをご覧ください。

注) タテ1700mm以上のPOTB・POTタイプは継続して生産します。

POBタイプ→代替機種 POGBタイプ (P.426参照)

POタイプ→代替機種 POGタイプ (P.426参照)

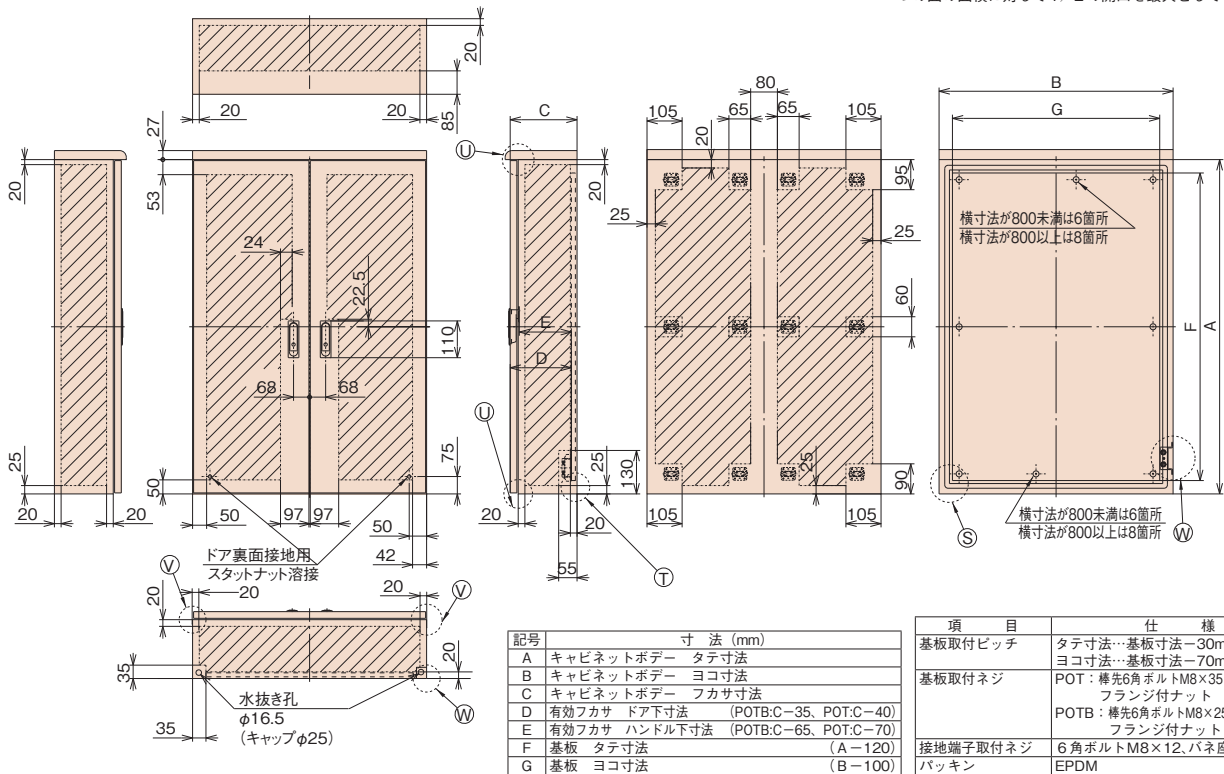
POTB・POT片扉 完成図
タテ寸法
1730mm以上



内は穴加工有効スペース
但し、全ては開口することはできません。
一つの面の面積に対して1/2の開口を最大として下さい。

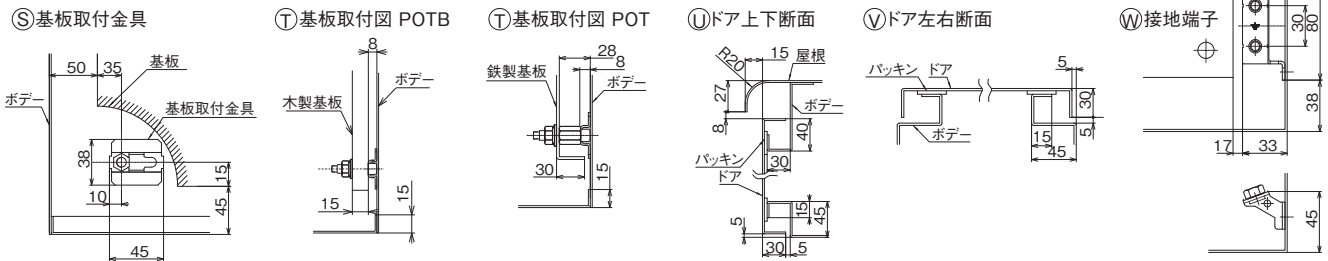
(注1) フカサ寸法200でヨコ寸法800以上の品種と、
フカサ寸法250でヨコ寸法700以上の品種に適用

POTB・POT両扉 完成図 タテ寸法 1730mm以上



内は穴加工有効スペース
但し、全ては開口することはできません。
一つの面の面積に対して1/2の開口を最大として下さい。

POTB・POT 詳細図 タテ1730mm以上



水切・防水・パッキン付

ページュ マンセル 5Y7/1
日塗工 H25-70B

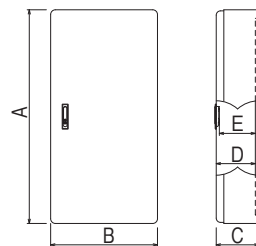
- すべてのコーナーが丸みをもったデザインです。
- 施工が楽な軽量キャビネットで、通信機器用の盤に最適。
- 水切り・防水構造により粉塵の多い場所にも適応。
- 施錠可能な平面ハンドルを使用。

仕様

取付基板	木製基板 15mm/方眼目盛付
板厚	ドア 1.2mm ポデー 1.2mm
ハンドル	キャビネットタテ寸法900mm以下 KH-84Fパッキン付 (キー付平面ハンドル小 キー No.K200)
	キャビネットタテ寸法1,000mm以上 KH-117Fパッキン付 (キー付平面ハンドル大 キー No.K200)



丸みのあるコーナー



R形キャビネット

NCBX

フカサ 120mm

(ドア下有効フカサ (D) 90mm

ハンドル下有効フカサ (E) 70mm)

キャビネット寸法 (mm)			ドア形式	木製基板 (木板ベース)			基板寸法 (mm)		重量 (kg)
タテ (A)	ヨコ (B)	フカサ (C)		納期区分	品番 (ページュ)	標準価格 (円)	タテ	ヨコ	
300	300	120	片扉	受	NCBX 3030-12	15,800	220	220	5.0
400	〃	〃	〃	受	NCBX 4030-12	17,000	320	〃	6.4
400	400	120	片扉	受	NCBX 4040-12	19,800	320	320	8.1
500	〃	〃	〃	受	NCBX 5040-12	21,800	420	〃	9.8
600	〃	〃	〃	受	NCBX 6040-12	23,800	520	〃	11.5
700	〃	〃	〃	受	NCBX 7040-12	26,900	620	〃	13.2
800	〃	〃	〃	受	NCBX 8040-12	30,800	720	〃	14.9
900	〃	〃	〃	受	NCBX 9040-12	34,700	820	〃	16.7
1,000	〃	〃	〃	受	NCBX 1040-12	38,700	920	〃	18.3
1,100	〃	〃	〃	受	NCBX 1140-12	42,700	1,020	〃	20.1
300	500	120	片扉	受	NCBX 3050-12	19,800	220	420	7.8
500	〃	〃	〃	受	NCBX 5050-12	27,700	420	〃	12.0
600	〃	〃	〃	受	NCBX 6050-12	31,700	520	〃	14.1
700	〃	〃	〃	受	NCBX 7050-12	34,700	620	〃	16.1
800	〃	〃	〃	受	NCBX 8050-12	38,700	720	〃	18.2
900	〃	〃	〃	受	NCBX 9050-12	42,700	820	〃	20.3
1,000	〃	〃	〃	受	NCBX 1050-12	46,600	920	〃	22.4

フカサ 160mm

(ドア下有効フカサ (D) 130mm

ハンドル下有効フカサ (E) 110mm)

400	300	160	片扉	受	NCBX 4030-16	17,900	320	220	6.9
400	400	160	片扉	受	NCBX 4040-16	21,800	320	320	8.7
500	〃	〃	〃	受	NCBX 5040-16	24,800	420	〃	10.5
600	〃	〃	〃	受	NCBX 6040-16	29,700	520	〃	12.2
600	500	160	片扉	受	NCBX 6050-16	32,800	520	420	14.9
800	〃	〃	〃	受	NCBX 8050-16	41,600	720	〃	19.2
1,000	〃	〃	〃	受	NCBX 1050-16	49,400	920	〃	23.5

フカサ 200mm

(ドア下有効フカサ (D) 170mm

ハンドル下有効フカサ (E) 150mm)

400	300	200	片扉	受	NCBX 4030-20	23,800	320	220	7.4
400	400	200	片扉	受	NCBX 4040-20	26,900	320	320	9.3
500	〃	〃	〃	受	NCBX 5040-20	29,700	420	〃	11.2
600	〃	〃	〃	受	NCBX 6040-20	32,800	520	〃	13.0
400	500	200	片扉	受	NCBX 4050-20	29,700	320	420	11.2
600	〃	〃	〃	受	NCBX 6050-20	35,600	520	〃	15.7
800	〃	〃	〃	受	NCBX 8050-20	43,500	720	〃	20.2

(商品コード31)

この紙面に掲載の商品には、消費税は含まれておりません。

水切・防水・パッキン付

ベージュ マンセル 5Y7/1
日塗工 H25-70B

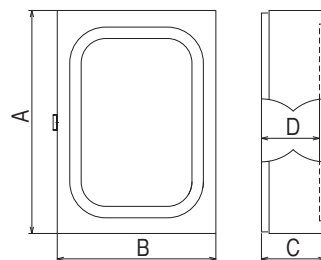
クリーム マンセル 2.5Y9/1
日塗工 H22-90B

※ クリームの場合は品番末尾にK(例:WI 1K)をつけてご注文ください。

- 奥行のある機器の収納にも最適。
- 南京錠等で施錠可能なキャッチ錠を採用。
(穴径φ5:推奨南京錠吊太さφ4.5以下)

●仕様

取付基板	鉄製基板 2.3mm/方眼目盛付
板厚	ドア 1.6mm ボデー 1.6mm ガラス 3.2mm
ハンドル	KC-50 (キャッチ錠)



窓付盤用キャビネット WI

フカサ 200mm (ドア下有効フカサ (D) 180mm)

キャビネット寸法 (mm)			ドア形式	鉄製基板 (鉄板ベース)			基板寸法 (mm)		重量 (kg)	
タテ (A)	ヨコ (B)	フカサ (C)		納期区分		品番 (ベージュ)	標準価格 (円)	タテ		ヨコ
				ベージュ	クリーム					
400	300	200	片扉	◎	◎	WI 1	30,300	320	220	8.5
400	400	200	片扉	⑥	⑤	WI 2	33,100	320	320	11.1
500	〃	〃	〃	◎	◎	WI 3	37,000	420	〃	13.7

フカサ 300mm (ドア下有効フカサ (D) 280mm)

400	300	300	片扉	◎	⑥	WI 6	33,100	320	220	11.4
400	400	300	片扉	⑥	⑤	WI 7	37,000	320	320	14.0
500	〃	〃	〃	◎	⑥	WI 8	42,800	420	〃	16.7

(商品コード31)

水切・防水・パッキン付

ベージュ マンセル 5Y7/1
日塗工 H25-70B

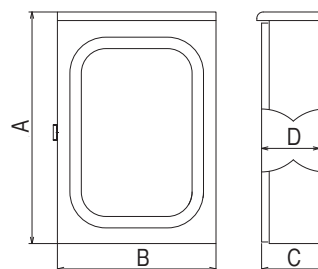
クリーム マンセル 2.5Y9/1
日塗工 H22-90B

※クリームの場合は品番末尾にK(例:WI1K)をつけてご注文ください。

- 奥行のある機器の収納にも最適。
- 南京錠等で施錠可能なキャッチ錠を採用。
(穴径φ5：推奨南京錠吊太さφ4.5以下)

●仕様

取付基板	鉄製基板 2.3mm/方眼目盛付
板厚	ドア 1.6mm ボデー 1.6mm
	屋根 1.6mm
	ガラス 3.2mm
ハンドル	KC-50 (キャッチ錠)



フカサ 200mm (ドア下有効フカサ (D) 180mm)

キャビネット寸法 (mm)			ドア形式	鉄製基板 (鉄板ベース)			基板寸法 (mm)		重量 (kg)	
タテ (A)	ヨコ (B)	フカサ (C)		納期区分		品番 (ベージュ)	標準価格 (円)	タテ		ヨコ
				ベージュ	クリーム					
430	300	200	片扉	◎	◎	WO 1	35,100	320	220	10.7
430	400	200	片扉	◎	⑤	WO 2	37,000	320	320	13.4
530	〃	〃	〃	◎	⑤	WO 3	42,800	420	〃	16.0

フカサ 300mm (ドア下有効フカサ (D) 280mm)

430	300	300	片扉	◎	⑥	WO 6	37,000	320	220	13.8
430	400	300	片扉	⑤	⑥	WO 7	41,800	320	320	16.5
530	〃	〃	〃	◎	⑥	WO 8	46,800	420	〃	19.2

(商品コード31)

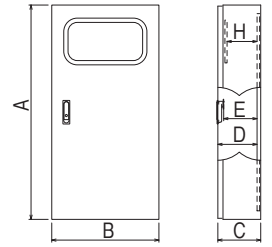
水切・防水・パッキン付

ページュ マンセル 5Y7/1
日塗工 H25-70B

- ボデーの水切とドアのパッキンによる防水、防塵構造で、外部からの雨・ホコリの侵入を防ぎます。
- 施錠が可能な防水平面ハンドルを使用。
- 鉄製基板は重い機器、振動する機器を取付けても安心。
- 半埋め込みの取付可能です。
- 窓ガラスは割れにくい4mm厚の強化板ガラスを使用。
- メーターパネルは計器類の取付け及び奥行調整に便利なスライド回転式。
- 連結してもドアの開閉が出来ます。

仕様

取付基板	鉄製基板 2.3mm/方眼目盛付 メーターパネル 1.6mm
板厚	ドア 1.6mm ボデー 1.6mm
ハンドル	KH-110A (キー付防水平面ハンドル小 キー No.K200)



フカサ 200mm

(ドア下有効フカサ (D) 180mm ハンドル下有効フカサ (E) 150mm メーターパネル下有効フカサ (H) 112~152 (P=20) mm)

キャビネット寸法 (mm)			ドア形式	鉄製基板 (鉄板ベース)			鉄製基板寸法 (mm)		メーターパネル (mm)		監視窓寸法 (mm)			重量 (kg)
タテ (A)	ヨコ (B)	フカサ (C)		納期区分	品番 (ページュ)	標準価格 (円)	タテ (F)	ヨコ (G)	タテ (I)	ヨコ (J)	タテ (K)	ヨコ (L)	位置 (M)	
500	400	200	片扉	◎	RXM 5040-20	33,900	420	320	160	304	160	270	135	15.8
500	500	200	片扉	⑥	RXM 5050-20	38,800	420	420	160	404	160	370	135	18.8
600	〃	〃	〃	◎	RXM 6050-20	42,800	520	〃	200	〃	200	〃	155	21.6
700	〃	〃	〃	⑥	RXM 7050-20	46,800	620	〃	〃	〃	〃	〃	〃	24.3
800	〃	〃	〃	⑥	RXM 8050-20	50,600	720	〃	〃	〃	〃	〃	〃	27.0
900	〃	〃	〃	⑤	RXM 9050-20	56,700	820	〃	〃	〃	〃	〃	〃	29.7
500	600	200	片扉	⑥	RXM 5060-20	44,900	420	520	200	504	200	470	155	22.0

フカサ 250mm

(ドア下有効フカサ (D) 230mm ハンドル下有効フカサ (E) 200mm メーターパネル下有効フカサ (H) 162~202 (P=20) mm)

600	500	250	片扉	⑤	RXM 6050-25	44,900	520	420	200	404	200	370	155	23.0
800	600	250	片扉	⑤	RXM 8060-25	63,000	720	520	240	504	240	470	175	33.4
900	〃	〃	〃	⑥	RXM 9060-25	64,800	820	〃	〃	〃	〃	〃	〃	36.7
500	700	250	片扉	⑤	RXM 5070-25	52,500	420	620	200	604	200	570	155	26.7
600	〃	〃	〃	⑤	RXM 6070-25	58,400	520	〃	240	〃	240	〃	175	30.4
1,000	〃	〃	〃	⑥	RXM 1070-25	74,700	920	〃	〃	〃	〃	〃	〃	45.2
1,200	〃	〃	〃	⑤	RXM 1270-25	88,300	1,120	〃	〃	〃	〃	〃	〃	52.6
600	800	250	片扉	⑤	RXM 6080-25S	63,000	520	720	240	704	240	670	175	34.1

(商品コード31)

水切・防水・パッキン付

ベージュ マンセル 5Y7/1
日塗工 H25-70B

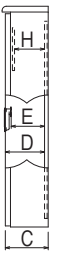
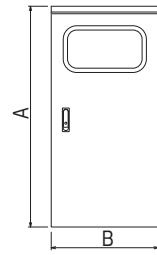
クリーム マンセル 2.5Y9/1
日塗工 H22-90B

※クリームの場合は品番末尾にK(例:POM 5340-20K)をつけてご注文ください。

- メーターパネルは計器類の取付け及び奥行調整に便利なスライド回転式。
- 半埋込みの取付けが可能。
- 窓ガラスは4mm厚の強化板ガラスを使用。
- 施錠可能な防水平面ハンドルを使用。

●仕様

取付基板	鉄製基板 2.3mm/方眼目盛付 メーターパネル 1.6mm
板厚	ドア 1.6mm ボデー 1.6mm 屋根 1.6mm
ハンドル	KH-110A (キー付防水平面ハンドル小 キー No.K200)



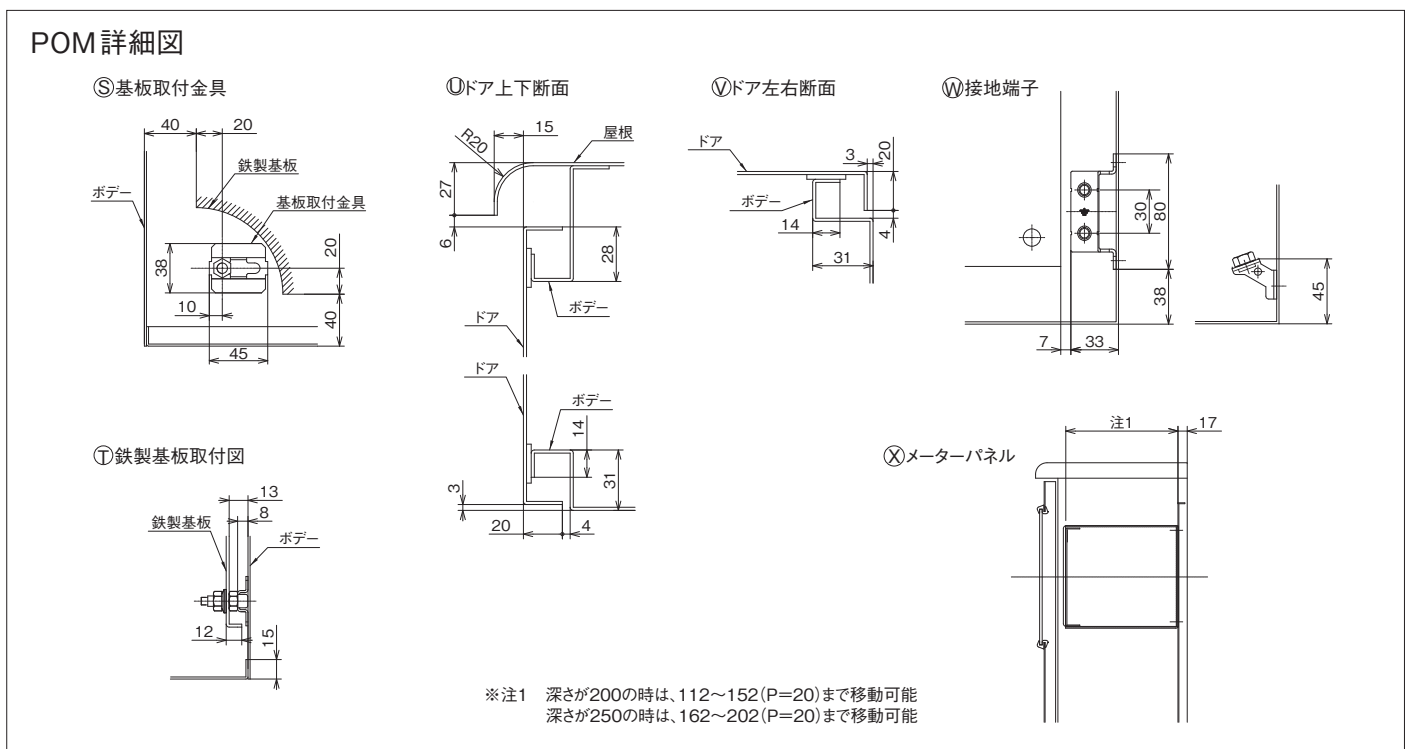
フカサ 200mm (ドア下有効フカサ (D) 180mm ハンドル下有効フカサ (E) 150mm メーターパネル下有効フカサ (H) 112~152 (P=20) mm)

キャビネット寸法 (mm)			ドア形式	鉄製基板 (鉄板ベース)			鉄製基板寸法 (mm)		メーターパネル (mm)		監視窓寸法 (mm)			重量 (kg)	
タテ (A)	ヨコ (B)	フカサ (C)		納期区分		品番 (ベージュ)	標準価格 (円)	タテ (F)	ヨコ (G)	タテ (I)	ヨコ (J)	タテ (K)	ヨコ (L)		位置 (M)
			ベージュ	クリーム											
530	400	200	片扉	◎	◎	POM 5340-20	38,800	420	320	160	304	160	270	135	17.1
530	500	200	片扉	◎	⑥	POM 5350-20	42,800	420	420	160	404	160	370	155	20.4
630	〃	〃	〃	◎	◎	POM 6350-20	43,700	520	〃	200	〃	200	〃	〃	23.3
730	〃	〃	〃	◎	◎	POM 7350-20	51,700	620	〃	〃	〃	〃	〃	〃	26.0
830	〃	〃	〃	◎	⑥	POM 8350-20	60,400	720	〃	〃	〃	〃	〃	〃	28.7
930	〃	〃	〃	◎	⑥	POM 9350-20	65,700	820	〃	〃	〃	〃	〃	〃	31.4
530	600	200	片扉	⑥	⑤	POM 5360-20	48,600	420	520	200	504	200	470	155	24.0

フカサ 250mm (ドア下有効フカサ (D) 230mm ハンドル下有効フカサ (E) 200mm メーターパネル下有効フカサ (H) 162~202 (P=20) mm)

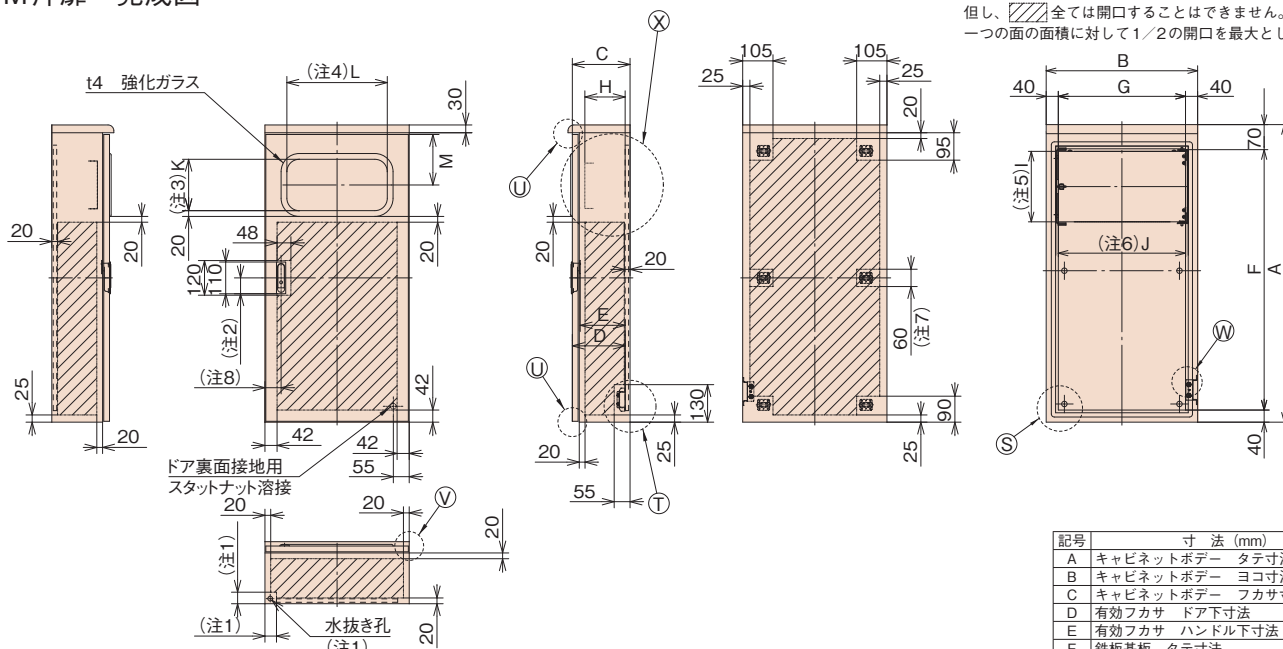
630	500	250	片扉	◎	◎	POM 6350-25	44,400	520	420	200	404	200	370	155	25.1
830	600	250	片扉	◎	◎	POM 8360-25	67,500	720	520	240	504	240	470	175	35.8
930	〃	〃	〃	◎	◎	POM 9360-25	75,600	820	〃	〃	〃	〃	〃	〃	39.1
1,030	700	250	片扉	◎	◎	POM 1070-25A	86,300	920	620	240	604	240	570	175	48.0
1,230	〃	〃	〃	◎	◎	POM 1270-25A	103,000	1,120	〃	〃	〃	〃	〃	〃	55.4
630	800	250	両扉	⑤	⑤	POM 6380-25	67,500	520	720	160	304	160	270	135	36.2
630	1,000	250	両扉	⑤	⑥	POM 6310-25	83,700	520	920	200	404	200	370	155	43.9
730	1,200	250	両扉	⑥	⑥	POM 7312-25	95,300	620	1,120	240	504	240	470	175	57.5

(商品コード31)



POM片扉 完成図

内は穴加工有効スペース
但し、全ては開口することはできません。
一つの面の面積に対して1/2の開口を最大として下さい。



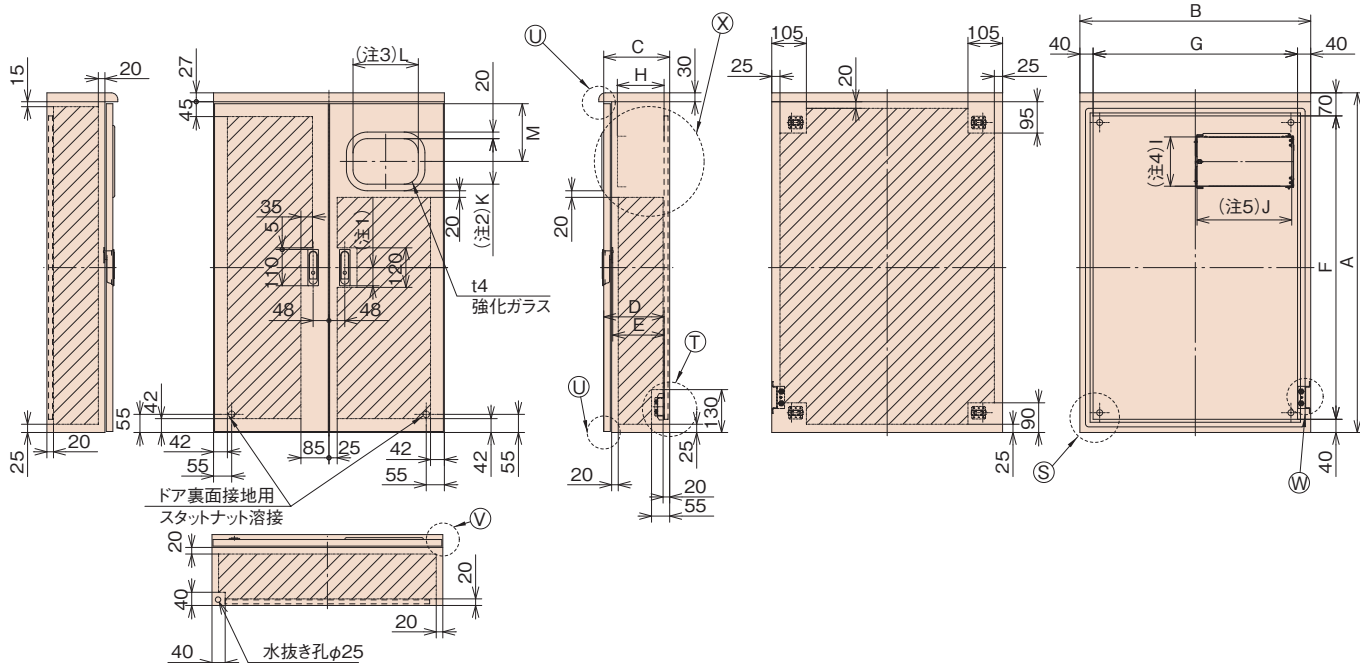
- (注1) B寸法600未満の場合 32水抜き穴φ16.5 (キャップ付きφ25)
B寸法600以上の場合 40水抜き穴φ25.0 (キャップ付φ33)
- (注2) A寸法が530でB寸法が500以下の場合130
A寸法が530でB寸法が600の場合130
A寸法が630でB寸法が500の場合80
上記以外の場合55
- (注3) A寸法530でB寸法600未満の場合160
A寸法530でB寸法600の場合及びA寸法600～900のB寸法500は200
上記以外は240
- (注4) B寸法400の場合は 270
B寸法500の場合は 370
B寸法600の場合は 470
B寸法700の場合は 570
- (注5) A寸法530でB寸法600未満の場合160
A寸法530でB寸法600の場合及びA寸法600～900のB寸法500は200
上記以外は240
- (注6) B寸法400の場合は 304
B寸法500の場合は 404
B寸法600の場合は 504
B寸法700の場合は 604
- (注7) A寸法1230のみに適用
(注8) A寸法1230以下は56 1200超過は63

記号	寸法 (mm)
A	キャビネットポデー タテ寸法
B	キャビネットポデー ヨコ寸法
C	キャビネットポデー フカサ寸法
D	有効フカサ ドア下寸法 (C-20)
E	有効フカサ ハンドル下寸法 (C-50)
F	鉄製基板 タテ寸法 (A-110)
G	鉄製基板 ヨコ寸法 (B-80)

項目	仕様
鉄製基板取付ピッチ	鉄製基板寸法-40mm 横寸法が1200未満は4箇所 横寸法が1200以上は6箇所
鉄製基板取付ネジ	棒先6角ボルトM8×25(クロメート)、 フランジ付ナット
接地端子取付ネジ	6角ボルトM8×12、パネ座金
密ゴム	CR
パッキン	EPDM

POM両扉 完成図

内は穴加工有効スペース
但し、全ては開口することはできません。
一つの面の面積に対して1/2の開口を最大として下さい。



- (注1) 6380の場合 55
6310の場合 80
7312の場合 70
上記以外の場合 75
- (注2) B寸法800の場合 160
B寸法1000の場合 200
B寸法1200の場合 240
- (注3) B寸法800の場合 270
B寸法1000の場合 370
B寸法1200の場合 470
- (注4) 6380の場合 160
6310の場合 200
7312の場合 240
- (注5) B寸法800の場合 283
B寸法1000の場合 383
B寸法1200の場合 483

記号	寸法 (mm)
A	キャビネットポデー タテ寸法
B	キャビネットポデー ヨコ寸法
C	キャビネットポデー フカサ寸法
D	有効フカサ ドア下寸法 (C-20)
E	有効フカサ ハンドル下寸法 (C-50)
F	鉄製基板 タテ寸法 (A-110)
G	鉄製基板 ヨコ寸法 (B-80)

項目	仕様
鉄製基板取付ピッチ	鉄製基板寸法-40mm 取付箇所4箇所
鉄製基板取付ネジ	棒先6角ボルトM8×25(クロメート)、 フランジ付ナット
接地端子取付ネジ	6角ボルトM8×12、パネ座金
密ゴム	CR
パッキン	EPDM

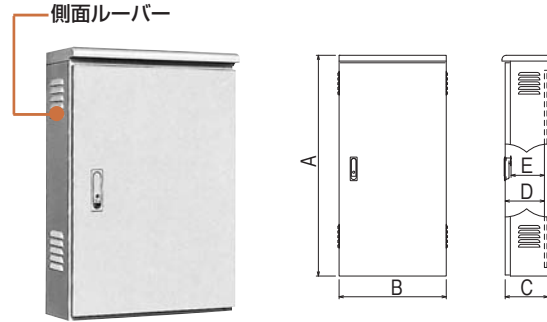
水切・パッキン付

ページュ マンセル 5Y7/1
日塗工 H25-70B

- ルーバーにより盤内の温度上昇を防ぎます。
- 鉄製基板の使用により機器類の取付けが確実。
- ルーバー部には防虫用の金網を設置。
- 施錠が可能な防水平面ハンドルを使用。

仕様

取付基板	鉄製基板 2.3mm/方眼目盛付
板厚	ドア 1.6mm ボデー 1.6mm 屋根 1.6mm
ハンドル	KH-110A (キー付防水平面ハンドル小 キー No.K200)



フカサ 200mm (ドア下有効フカサ (D) 180mm ハンドル下有効フカサ (E) 150mm)

キャビネット寸法 (mm)			ドア形式	屋外用 (鉄製基板)			基板寸法 (mm)		重量 (kg)	ルーバー位置
タテ (A)	ヨコ (B)	フカサ (C)		納期区分	品番 (ページュ)	標準価格 (円)	タテ	ヨコ		
430	300	200	片扉	◎	POL 4330-20	27,500	320	220	10.6	両側面上部の計 2ヶ所
330	400	200	片扉	⑤	POL 3340-20	28,300	220	320	11.0	
430	〃	〃	〃	◎	POL 4340-20	29,400	320	〃	13.4	
530	〃	〃	〃	◎	POL 5340-20	37,200	420	〃	15.7	両側面上下の計 4ヶ所
330	500	200	片扉	⑤	POL 3350-20	32,200	220	420	13.3	両側面上部の計 2ヶ所
430	〃	〃	〃	⑤	POL 4350-20	35,300	320	〃	16.1	
530	〃	〃	〃	⑤	POL 5350-20	39,100	420	〃	18.8	
630	〃	〃	〃	◎	POL 6350-20	41,000	520	〃	21.6	両側面上下の計 4ヶ所
730	〃	〃	〃	◎	POL 7350-20	48,900	620	〃	24.3	
830	〃	〃	〃	⑤	POL 8350-20	52,700	720	〃	27.1	
930	〃	〃	〃	◎	POL 9350-20	55,800	820	〃	29.9	
1,230	〃	〃	〃	⑤	POL 1250-20A	68,300	1,120	〃	38.2	
430	600	200	片扉	⑤	POL 4360-20	37,200	320	520	18.8	両側面上部の計 2ヶ所
530	〃	〃	〃	⑤	POL 5360-20	41,000	420	〃	22.0	両側面上下の計 4ヶ所

フカサ 250mm (ドア下有効フカサ (D) 230mm ハンドル下有効フカサ (E) 200mm)

830	600	250	片扉	◎	POL 8360-25	58,600	720	520	33.7	両側面上下の計 4ヶ所
930	〃	〃	〃	⑤	POL 9360-25	64,400	820	〃	37.0	
530	700	250	片扉	⑤	POL 5370-25	46,900	420	620	27.1	
630	〃	〃	〃	⑤	POL 6370-25	55,800	520	〃	30.8	
830	〃	〃	〃	⑤	POL 8370-25	60,500	720	〃	38.3	
1,030	〃	〃	〃	⑤	POL 1070-25A	66,400	920	〃	45.8	
1,230	〃	〃	〃	⑤	POL 1270-25A	78,100	1,120	〃	53.4	
1,430	〃	〃	〃	⑤	POL 1470-25A	89,900	1,320	〃	60.9	
630	800	250	両扉	⑤	POL 6380-25	61,100	520	720	34.6	
630	1,000	250	両扉	⑤	POL 6310-25	72,200	520	920	42.1	
730	1,200	250	両扉	⑤	POL 7312-25	81,300	620	1,120	55.6	

フカサ 300mm (ドア下有効フカサ (D) 280mm ハンドル下有効フカサ (E) 250mm)

1,130	700	300	片扉	⑤	POL 1170-30A	84,000	1,020	620	52.3	両側面上下の計 4ヶ所
930	1,200	300	両扉	⑤	POL 9312-30	97,600	820	1,120	70.8	

(商品コード31)

水切・パッキン付

ベージュ マンセル 5Y7/1
日塗工 H25-70B

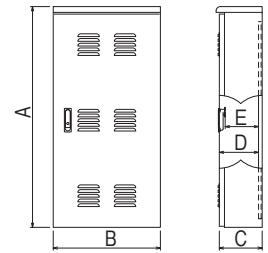
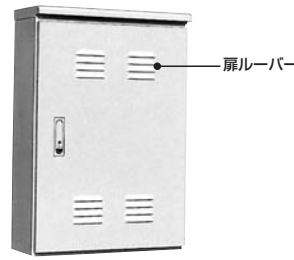
クリーム マンセル 2.5Y9/1
日塗工 H22-90B

※ クリームの場合は品番末尾にK (例: POR 4330-20K) をつけてご注文ください。

- 安定器や発熱する機器の収容に最適です。
- ルーバー部には防虫用の金網を設置。
- 半埋込みの取付けができます。
- 施錠が可能な防水平面ハンドルを使用。

●仕様

取付基板	鉄製基板 2.3mm/方眼目盛付
板厚	ドア 1.6mm ポデー 1.6mm 屋根 1.6mm
ハンドル	KH-110A (キー付防水平面ハンドル小 キー No.K200)



扉ルーバー付屋外盤用キャビネット

POR

フカサ 200mm (ドア下有効フカサ (D) 180mm ハンドル下有効フカサ (E) 150mm)

キャビネット寸法 (mm)			ドア形式	鉄製基板 (鉄板ベース)			基板寸法 (mm)		重量 (kg)	ルーバー位置No.と段数	
タテ (A)	ヨコ (B)	フカサ (C)		納期区分		品番 (ベージュ)	標準価格 (円)	タテ			ヨコ
				ベージュ	クリーム						
430	300	200	片扉	◎	⑤	POR 4330-20	27,500	320	220	10.6	No.1 3段
330	400	200	片扉	⑤	⑤	POR 3340-20	28,300	220	320	11.0	No.1 3段
430	〃	〃	〃	◎	⑤	POR 4340-20	29,400	320	〃	13.4	No.1 4段
530	〃	〃	〃	⑤	⑤	POR 5340-20	37,200	420	〃	15.7	No.1 5段
330	500	200	片扉	⑤	⑤	POR 3350-20	32,200	220	420	13.3	No.2 2段
430	〃	〃	〃	⑤	⑤	POR 4350-20	35,300	320	〃	16.1	No.2 3段
530	〃	〃	〃	⑤	◎	POR 5350-20	39,100	420	〃	18.8	No.2 3段
630	〃	〃	〃	⑤	⑤	POR 6350-20	41,000	520	〃	21.6	No.2 4段
730	〃	〃	〃	⑤	⑤	POR 7350-20	48,900	620	〃	24.3	No.2 4段
830	〃	〃	〃	⑤	⑤	POR 8350-20	52,700	720	〃	27.1	No.2 5段
930	〃	〃	〃	⑤	⑤	POR 9350-20	55,800	820	〃	29.9	No.4 4段
1,230	〃	〃	〃	⑤	⑤	POR 1250-20A	68,300	1,120	〃	38.2	No.4 5段
430	600	200	片扉	⑤	⑤	POR 4360-20	37,200	320	520	18.8	No.3 2段
530	〃	〃	〃	⑤	⑤	POR 5360-20	41,000	420	〃	22.0	No.3 3段

フカサ 250mm (ドア下有効フカサ (D) 230mm ハンドル下有効フカサ (E) 200mm)

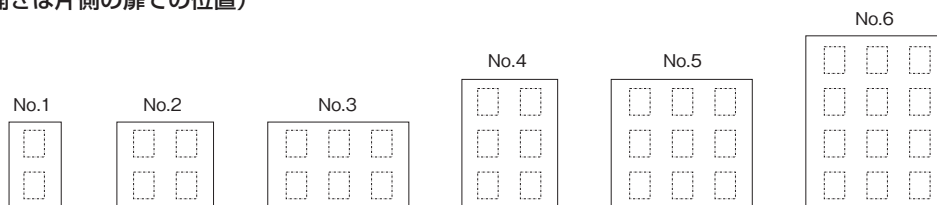
830	600	250	片扉	⑤	⑤	POR 8360-25	58,600	720	520	33.7	No.3 4段
930	〃	〃	〃	⑤	⑤	POR 9360-25	64,400	820	〃	37.0	No.5 3段
530	700	250	片扉	⑤	⑤	POR 5370-25	46,900	420	620	27.1	No.3 3段
630	〃	〃	〃	⑤	⑤	POR 6370-25	55,800	520	〃	30.8	No.3 3段
830	〃	〃	〃	⑤	⑤	POR 8370-25	60,500	720	〃	38.3	No.3 4段
1,030	〃	〃	〃	⑤	⑤	POR 1070-25A	66,400	920	〃	45.8	No.5 4段
1,230	〃	〃	〃	⑤	⑤	POR 1270-25A	78,100	1,120	〃	53.4	No.5 4段
1,430	〃	〃	〃	⑤	⑤	POR 1470-25A	89,900	1,320	〃	60.9	No.6 4段
630	800	250	両扉	⑤	⑤	POR 6380-25	61,100	520	720	34.6	No.1 6段
630	1,000	250	両扉	⑤	⑤	POR 6310-25	72,200	520	920	42.1	No.2 4段
730	1,200	250	両扉	⑤	⑤	POR 7312-25	81,300	620	1,120	55.6	No.3 3段

フカサ 300mm (ドア下有効フカサ (D) 280mm ハンドル下有効フカサ (E) 250mm)

1,130	700	300	片扉	⑤	⑤	POR 1170-30A	84,000	1,020	620	52.3	No.5 4段
930	1,200	300	両扉	⑤	⑤	POR 9312-30	97,600	820	1,120	70.8	No.5 3段

(商品コード31)

※ルーバー位置 (両開きは片側の扉での位置)

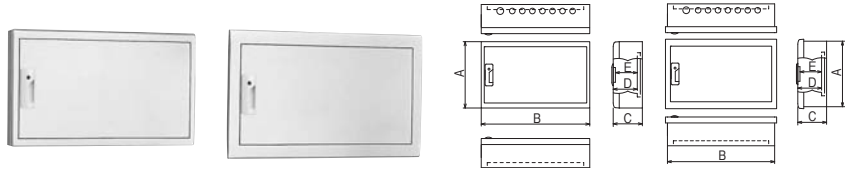


ホワイトクリーム
マンセル 7.5Y9.2/0.7

- 天井部および裏面に配線用ノック穴を設置。
- ボデー側面には取付用ノック穴を設置。
- ドアは工具を使わず着脱可能。
- 施錠が可能です。(キー No.K200)

●仕様

取付基板	木製基板 15mm/方眼目盛付
板厚	カバー 1.2mm ボデー 1.2mm 前面枠 1.2mm



フカサ 95mm (ドア下有効フカサ (D) 72mm ハンドル下有効フカサ (E) 54mm)

キャビネット寸法 (mm)			ドア形式	露出形 (木製基板)			埋込形 (木製基板)			基板寸法 (mm)	
タテ (A)	ヨコ (B)	フカサ (C)		納期区分	品番	標準価格 (円)	納期区分	品番	標準価格 (円)	タテ	ヨコ
330	310	95	片扉	⑥	HXK 31-10	7,740	受	HXKU 31-10	9,720	180	241
330	350	95	片扉	⑥	HXK 35-10	8,460	受	HXKU 35-10	10,400	180	281
330	390	95	片扉	⑥	HXK 39-10	9,180	受	HXKU 39-10	11,200	180	321
330	430	95	片扉	⑥	HXK 43-10	10,600	受	HXKU 43-10	12,600	180	361
330	470	95	片扉	受	HXK 47-10	11,500	受	HXKU 47-10	13,900	180	401
330	510	95	片扉	受	HXK 51-10	12,200	受	HXKU 51-10	14,600	180	441
330	550	95	片扉	受	HXK 55-10	13,000	受	HXKU 55-10	15,300	180	481
370	〃	〃	〃	受	HXK 55L-10	13,700	受	HXKU 55L-10	15,800	220	481
370	590	95	片扉	受	HXK 59L-10	14,400	受	HXKU 59L-10	16,700	220	521
370	630	95	片扉	受	HXK 63L-10	15,500	受	HXKU 63L-10	18,000	220	561
370	670	95	両扉	受	HXK 67L-10	16,700	受	HXKU 67L-10	19,600	220	601
370	710	95	両扉	受	HXK 71L-10	18,000	受	HXKU 71L-10	21,100	220	641
370	750	95	両扉	受	HXK 75L-10	19,300	受	HXKU 75L-10	22,700	220	681
370	790	95	両扉	受	HXK 79L-10	20,700	受	HXKU 79L-10	24,300	220	721

フカサ 115mm (ドア下有効フカサ (D) 92mm ハンドル下有効フカサ (E) 74mm)

330	310	115	片扉	⑥	HXK 31-12	8,820		—	—	180	241
330	350	115	片扉	⑥	HXK 35-12	9,180		—	—	180	281
330	390	115	片扉	⑥	HXK 39-12	10,300		—	—	180	321
330	430	115	片扉	⑥	HXK 43-12	11,500		—	—	180	361
330	470	115	片扉	⑥	HXK 47-12	12,600		—	—	180	401
330	510	115	片扉	⑥	HXK 51-12	13,500		—	—	180	441
330	550	115	片扉	⑥	HXK 55-12	14,200		—	—	180	481
370	〃	〃	〃	⑥	HXK 55L-12	14,900		—	—	220	481
370	590	115	片扉	⑥	HXK 59L-12	15,700		—	—	220	521
370	630	115	片扉	⑥	HXK 63L-12	16,700		—	—	220	561
370	670	115	両扉	⑥	HXK 67L-12	17,300		—	—	220	601
370	710	115	両扉	⑥	HXK 71L-12	18,500		—	—	220	641
370	750	115	両扉	受	HXK 75L-12	20,200		—	—	220	681
370	790	115	両扉	受	HXK 79L-12	21,800		—	—	220	721

(商品コード31)

HXK・HXKTタイプ用埋込化粧枠 **UK**

ホワイトクリーム
マンセル 7.5Y9.2/0.7

- ホーム分電盤キャビネットHXK, HXKTを埋込形に変更する場合にご使用下さい。
- 板厚 / 1.2mm



適用キャビネット品番	品番	標準価格 (円)	寸法 (mm)		
			タテ	ヨコ	フカサ
HXK 31-10, HXK 31-12	UK 31-30	3,060	360	340	30
HXK 35-10, HXK 35-12	UK 35-30	3,060	〃	380	〃
HXK 39-10, HXK 39-12	UK 39-30	3,240	〃	420	〃
HXK 43-10, HXK 43-12	UK 43-30	3,240	〃	460	〃
HXK 47-10, HXK 47-12	UK 47-30	3,240	〃	500	〃
HXK 51-10, HXK 51-12	UK 51-30	3,420	〃	540	〃
HXK 55-10, HXK 55-12	UK 55-30	3,420	〃	580	〃
HXK 55L-10, HXK 55L-12	UK 55L-30	3,600	400	〃	〃
HXK 59L-10, HXK 59L-12	UK 59L-30	3,960	〃	620	〃
HXK 63L-10, HXK 63L-12	UK 63L-30	3,960	〃	660	〃
HXK 67L-10, HXK 67L-12	UK 67L-30	4,140	〃	700	〃
HXK 71L-10, HXK 71L-12	UK 71L-30	4,320	〃	740	〃
HXK 75L-10, HXK 75L-12	UK 75L-30	4,320	〃	780	〃
HXK 79L-10, HXK 79L-12	UK 79L-30	4,500	〃	820	〃
HXKT 67-10, HXKT 67-12	UKT 67-30	5,040	700	400	〃
HXKT 71-10, HXKT 71-12	UKT 71-30	5,220	740	〃	〃
HXKT 79-10, HXKT 79-12	UKT 79-30	5,400	820	〃	〃

注) HXKTタイプ用は、コーナーの丸みが左右につきます。

(商品コード31)

■納期区分 全て受です。

ホワイトクリーム
マンセル7.5Y9.2/0.7

- WHM収納スペースとブレーカなど機器スペースを兼ね備えたキャビネット。
- WHM1 (3) φ3W120Aまで収納可能。(耐候型は除く)
- WHM収納スペースにはドアに透明カバー付き。
- 施錠が可能です。(キー No.K200)

●仕様

取付基板	木製基板 15mm/方眼目盛付
板厚	カバー 1.2mm ポデー 1.2mm 前面枠 1.2mm



フカサ115mm (ドア下有効フカサ (D) 92mm ハンドル下有効フカサ (E) 74mm)

キャビネット寸法 (mm)			ドア形式	木製基板 (木板ベース)			基板寸法 (mm)	
タテ (A)	ヨコ (B)	フカサ (C)		納期区分	品番	標準価格 (円)	タテ	ヨコ
370	470	115	片扉	◎	THXK 47L-12	14,000	260	401
370	550	115	片扉	◎	THXK 55L-12	14,400	260	481
370	670	115	両扉	◎	THXK 67L-12	18,200	260	601

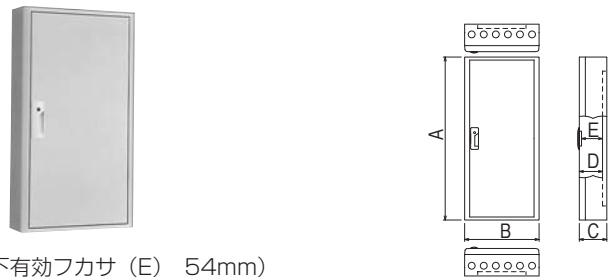
(商品コード31)

ホワイトクリーム
マンセル7.5Y9.2/0.7

- 施錠が可能です。(キー No.K200)

●仕様

取付基板	木製基板 15mm/方眼目盛付
板厚	ドア 1.2mm ポデー 1.2mm 前面枠 1.2mm



露出形 / HXKT

フカサ95mm (ドア下有効フカサ (D) 72mm ハンドル下有効フカサ (E) 54mm)

キャビネット寸法 (mm)			ドア形式	木製基板 (木板ベース)			基板寸法 (mm)	
タテ (A)	ヨコ (B)	フカサ (C)		納期区分	品番	標準価格 (円)	タテ	ヨコ
670	370	95	片扉	受	HXKT 67-10	16,700	560	200
710	〃	〃	〃	受	HXKT 71-10	17,800	600	〃
790	〃	〃	〃	受	HXKT 79-10	20,700	680	〃

(商品コード31)

フカサ115mm (ドア下有効フカサ (D) 92mm ハンドル下有効フカサ (E) 74mm)

670	370	115	片扉	◎	HXKT 67-12	17,300	560	200
710	〃	〃	〃	受	HXKT 71-12	18,500	600	〃
790	〃	〃	〃	受	HXKT 79-12	21,400	680	〃

埋込形 / HXKTU

フカサ95mm (ドア下有効フカサ (D) 72mm ハンドル下有効フカサ (E) 54mm)

キャビネット寸法 (mm)			ドア形式	木製基板 (木板ベース)			基板寸法 (mm)	
タテ (A)	ヨコ (B)	フカサ (C)		納期区分	品番	標準価格 (円)	タテ	ヨコ
670	370	95	片扉	受	HXKTU 67-10	19,600	560	200
710	〃	〃	〃	受	HXKTU 71-10	21,400	600	〃
790	〃	〃	〃	受	HXKTU 79-10	24,300	680	〃

(商品コード31)

テナント計器盤用キャビネット TX

鉄板製 / 屋内用 露出形



RoHS

低ホルムアルデヒド

粉体塗装

保護構造 IP2XD

ベージュ マンセル 5Y7/1
日塗工 H25-70B

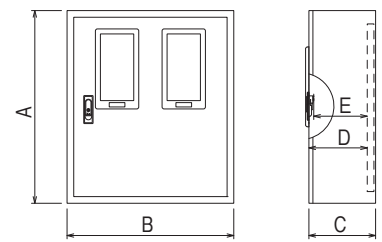
クリーム マンセル 2.5Y9/1
日塗工 H22-90B

※ クリームの場合は品番末尾にK (例: TX 11K) をつけてご注文ください。

- ボデーとドア・前面枠が分離できません。
- 4段曲げの前面枠により、ひずみに強く堅牢。
- 監視窓には3mm厚の強化板ガラスを使用。
- 耐候型電力量計は1(3)φ3W30Aまで収納可能。

仕様

取付基板	木製基板 20mm/方眼目盛付
板厚	ドア 1.6mm ボデー 1.6mm 前面枠 1.6mm
ハンドル	KH-84F (キー付平面ハンドル小 キー No.K200)



フカサ 200mm (片扉 ドア下有効フカサ (D) 165mm ハンドル下有効フカサ (E) 145mm)

WHM 部スペース	キャビネット寸法 (mm)			ドア形式	木製基板 (木板ベース)			基板寸法 (mm)		重量 (kg)	
	タテ (A)	ヨコ (B)	フカサ (C)		納期区分		品番	標準価格 (円)	タテ		ヨコ
					ベージュ	クリーム					
1(3) φ 3W 120A × 1	600	500	200	片扉	③	③	TX 11	33,700	520	420	19.2
1(3) φ 3W 120A × 2	〃	〃	〃	〃	③	③	TX 21	35,600	〃	〃	〃

(商品コード31)

筐形ハンドル

ベージュ マンセル 5Y7/1
日塗工 H25-70B

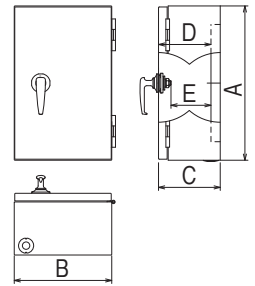
クリーム マンセル 2.5Y9/1
日塗工 H22-90B

※クリームの場合は品番末尾にK(例: CX 1520-16K)をつけてご注文ください。

- 鉄製基板の使用により機器類の取付けが確実。
- ドアは着脱が容易な樹脂製ピン止め使用。
- アースは真ちゅうネジを使用。
- 鉄製基板は突出の少ない小ネジ取付け。

●仕様

取付基板	鉄製基板 1.6mm/方眼目盛付
板厚	ドア 1.6mm ボデー 1.2mm
ハンドル	B-60 (筐型ハンドル)



注) 取付基板はすべてクリーム色になります。

フカサ 160mm (ドア下有効フカサ (D) 140mm ハンドル下有効フカサ (E) 110mm)

ボックス寸法 (mm)			ドア形式	鉄製基板 (鉄板ベース)			基板寸法 (mm)		重量 (kg)	
タテ (A)	ヨコ (B)	フカサ (C)		納期区分		品番 (ベージュ)	標準価格 (円)	タテ		ヨコ
				ベージュ	クリーム					
150	200	160	片扉	◎	⑥	CX 1520-16	4,800	120	150	2.4
200	〃	〃	〃	◎	⑥	CX 2020-16	5,000	170	〃	2.9
250	〃	〃	〃	◎	◎	CX 2520-16	5,400	220	〃	3.4
200	250	160	片扉	◎	⑥	CX 2025-16	5,400	170	200	3.4
300	〃	〃	〃	◎	⑥	CX 3025-16	6,750	270	〃	4.6
200	300	160	片扉	⑥	⑥	CX 2030-16	6,040	170	250	4.0
250	〃	〃	〃	◎	◎	CX 2530-16	6,750	220	〃	4.6
300	〃	〃	〃	◎	◎	CX 3030-16	8,280	270	〃	5.3
400	〃	〃	〃	◎	⑥	CX 4030-16	9,730	370	〃	6.6
250	350	160	片扉	◎	⑥	CX 2535-16	8,280	220	300	5.2
300	400	160	片扉	◎	⑥	CX 3040-16	9,730	270	350	6.6

フカサ 200mm (ドア下有効フカサ (D) 180mm ハンドル下有効フカサ (E) 150mm)

300	300	200	片扉	◎	⑥	CX 3030-20	8,460	270	250	5.7
400	〃	〃	〃	◎	◎	CX 4030-20	10,100	370	〃	7.2
300	400	200	片扉	◎	◎	CX 3040-20	10,100	270	350	7.2
350	〃	〃	〃	⑥	⑥	CX 3540-20	11,200	320	〃	7.1
400	〃	〃	〃	⑥	⑥	CX 4040-20	12,200	370	〃	9.2
500	〃	〃	〃	◎	⑥	CX 5040-20	13,300	470	〃	10.6
350	450	200	片扉	⑥	⑥	CX 3545-20	12,100	320	400	8.6
300	500	200	片扉	⑥	⑥	CX 3050-20	12,200	270	450	8.0
400	〃	〃	〃	⑥	⑥	CX 4050-20	13,300	370	〃	10.6
500	〃	〃	〃	◎	⑥	CX 5050-20	15,800	470	〃	12.7

(商品コード31)

ラッチ錠・パッキン付

- 小型制御盤・操作盤に最適なキャビネットです。
- ドア面機器取付けスペース、基板サイズが大きく、機器取付け範囲が広くとれます。
- 扉閉鎖のためのスペースが少なく、より壁際への設置が可能です。
- 基板の取り付けは、着脱がしやすい引っ掛け式構造です。
注) 小型サイズは除く。

新発売



キーなし

仕様

取付基板	鉄製基板 1.6mm/方眼目盛付
板厚	キャビネットヨコ寸法350mm以下の場合 ドア 1.2mm、ボデー 1.2mm キャビネットヨコ寸法400mm以上の場合 ドア 1.6mm、ボデー 1.2mm
ハンドル	ラッチ KR-60-1

注) 鉄製基板はすべてクリーム色となります。
注) 鉄製基板にe-assistで穴加工をする場合、方眼目盛なしとなります。

フカサ 120mm (ドア下有効フカサ (D) 103mm)

キャビネット寸法 (mm)			ドア形式	品番 (ページ)		標準価格 (円)	基板寸法 (mm)		重量 (kg)	
タテ (A)	ヨコ (B)	フカサ (C)		納期区分			鉄製基板 (鉄板ベース)	タテ		ヨコ
				ページ	クリーム					
200	150	120	片扉	◎	◎	CCG 2015-12	5,670	170	100	2.0
250	〃	〃	〃	◎	◎	CCG 2515-12	5,860	220	〃	2.3
300	〃	〃	〃	◎	◎	CCG 3015-12	6,450	270	〃	2.7
150	200	120	片扉	◎	◎	CCG 1520-12	5,700	120	150	2.0
200	〃	〃	〃	◎	◎	CCG 2020-12	5,840	170	〃	2.4
250	〃	〃	〃	◎	◎	CCG 2520-12	6,830	220	〃	2.9
300	〃	〃	〃	◎	◎	CCG 3020-12	7,200	270	〃	3.3
400	〃	〃	〃	◎	◎	CCG 4020-12	9,000	370	〃	4.2
200	250	120	片扉	◎	◎	CCG 2025-12	6,830	170	200	2.8
250	〃	〃	〃	◎	◎	CCG 2525-12	7,320	220	〃	3.4
300	〃	〃	〃	◎	◎	CCG 3025-12	8,100	270	〃	3.9
200	300	120	片扉	◎	◎	CCG 2030-12	7,200	170	250	3.3
250	〃	〃	〃	◎	◎	CCG 2530-12	8,100	220	〃	3.9
300	〃	〃	〃	◎	◎	CCG 3030-12	9,000	270	〃	4.5
400	〃	〃	〃	◎	◎	CCG 4030-12	10,600	370	〃	5.6
300	400	120	片扉	◎	◎	CCG 3040-12	10,600	270	350	6.1
400	〃	〃	〃	◎	◎	CCG 4040-12	12,900	370	〃	7.7
300	500	120	片扉	◎	◎	CCG 3050-12	12,400	270	450	7.4

フカサ 160mm (ドア下有効フカサ (D) 143mm)

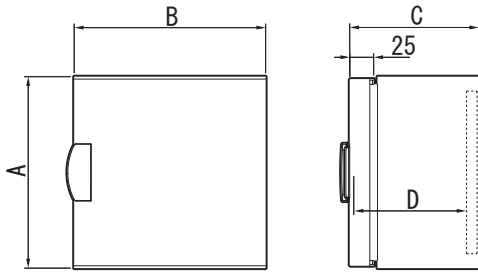
200	150	160	片扉	◎	◎	CCG 2015-16	6,040	170	100	2.3
250	〃	〃	〃	◎	◎	CCG 2515-16	6,360	220	〃	2.6
300	〃	〃	〃	◎	◎	CCG 3015-16	6,630	270	〃	3.0
150	200	160	片扉	◎	◎	CCG 1520-16	5,790	120	150	2.2
200	〃	〃	〃	◎	◎	CCG 2020-16	6,480	170	〃	2.7
250	〃	〃	〃	◎	◎	CCG 2520-16	6,830	220	〃	3.2
300	〃	〃	〃	◎	◎	CCG 3020-16	7,160	270	〃	3.7
400	〃	〃	〃	◎	◎	CCG 4020-16	9,000	370	〃	4.6
500	〃	〃	〃	◎	◎	CCG 5020-16	11,200	470	〃	5.5
200	250	160	片扉	◎	◎	CCG 2025-16	6,830	170	200	3.2
250	〃	〃	〃	◎	◎	CCG 2525-16	7,560	220	〃	3.7
300	〃	〃	〃	◎	◎	CCG 3025-16	8,100	270	〃	4.3
350	〃	〃	〃	◎	◎	CCG 3525-16	9,080	320	〃	4.8
200	300	160	片扉	◎	◎	CCG 2030-16	7,200	170	250	3.6
250	〃	〃	〃	◎	◎	CCG 2530-16	8,100	220	〃	4.3
300	〃	〃	〃	◎	◎	CCG 3030-16	8,830	270	〃	4.9
350	〃	〃	〃	◎	◎	CCG 3530-16	10,300	320	〃	5.5
400	〃	〃	〃	◎	◎	CCG 4030-16	10,800	370	〃	6.2
500	〃	〃	〃	◎	◎	CCG 5030-16	12,800	470	〃	7.4
250	350	160	片扉	◎	◎	CCG 2535-16	9,550	220	300	4.8
300	〃	〃	〃	◎	◎	CCG 3035-16	10,300	270	〃	5.5
350	〃	〃	〃	◎	◎	CCG 3535-16	11,000	320	〃	6.2
300	400	160	片扉	◎	◎	CCG 3040-16	10,800	270	350	6.6
350	〃	〃	〃	◎	◎	CCG 3540-16	11,800	320	〃	7.5
400	〃	〃	〃	◎	◎	CCG 4040-16	13,000	370	〃	8.3
500	〃	〃	〃	◎	◎	CCG 5040-16	14,600	470	〃	10.1

e@assist 対象品

ページュ マンセル 5Y7/1
日塗工 H25-70B

クリーム マンセル 2.5Y9/1
日塗工 H22-90B

※ クリームの場合は品番末尾にK(例: CCG 2015-12K)をつけてご注文ください。



詳細図 P.458

生産終了のご案内

CXPN タイプは生産終了とさせていただきます。
代替タイプのご利用をお願いします。

生産終了品 代替タイプ

CXPN ⇒ CCG

(注) 代替タイプは、仕様など詳細が異なりますので選定の際はご注意ください。

フカサ 160mm (ドア下有効フカサ (D) 143mm)

キャビネット寸法 (mm)			ドア形式	品番 (ページュ)		標準価格 (円)	基板寸法 (mm)		重量 (kg)	
タテ (A)	ヨコ (B)	フカサ (C)		納期区分			鉄製基板 (鉄板ベース)	タテ		ヨコ
				ページュ	クリーム					
350	450	160	片扉	○	○	CCG 3545-16	13,000	320	400	8.2
300	500	160	片扉	○	○	CCG 3050-16	12,800	270	450	8.0
400	〃	〃	〃	○	○	CCG 4050-16	14,600	370	〃	10.0
500	〃	〃	〃	○	○	CCG 5050-16	16,500	470	〃	12.1
500	600	160	片扉	○	○	CCG 5060-16	18,600	470	550	14.1

フカサ 200mm (ドア下有効フカサ (D) 183mm)

250	200	200	片扉	○	○	CCG 2520-20	8,580	220	150	3.5
300	〃	〃	〃	○	○	CCG 3020-20	9,080	270	〃	4.0
250	250	200	片扉	○	○	CCG 2525-20	9,270	220	200	4.1
300	〃	〃	〃	○	○	CCG 3025-20	9,770	270	〃	4.7
350	〃	〃	〃	○	○	CCG 3525-20	10,400	320	〃	5.3
250	300	200	片扉	○	○	CCG 2530-20	9,770	220	250	4.7
300	〃	〃	〃	○	○	CCG 3030-20	10,400	270	〃	5.4
350	〃	〃	〃	○	○	CCG 3530-20	11,300	320	〃	6.0
400	〃	〃	〃	○	○	CCG 4030-20	11,900	370	〃	6.7
500	〃	〃	〃	○	○	CCG 5030-20	14,800	470	〃	8.0
250	350	200	片扉	○	○	CCG 2535-20	10,500	220	300	5.3
300	〃	〃	〃	○	○	CCG 3035-20	11,300	270	〃	6.0
350	〃	〃	〃	○	○	CCG 3535-20	11,900	320	〃	6.8
300	400	200	片扉	○	○	CCG 3040-20	11,900	270	350	7.1
350	〃	〃	〃	○	○	CCG 3540-20	13,100	320	〃	8.0
400	〃	〃	〃	○	○	CCG 4040-20	14,600	370	〃	8.9
500	〃	〃	〃	○	○	CCG 5040-20	16,100	470	〃	10.7
600	〃	〃	〃	○	○	CCG 6040-20	18,200	570	〃	12.5
350	450	200	片扉	○	○	CCG 3545-20	14,600	320	400	8.8
300	500	200	片扉	○	○	CCG 3050-20	14,800	270	450	8.6
400	〃	〃	〃	○	○	CCG 4050-20	16,100	370	〃	10.7
500	〃	〃	〃	○	○	CCG 5050-20	18,200	470	〃	12.8
600	〃	〃	〃	○	○	CCG 6050-20	20,400	570	〃	15.0
400	600	200	片扉	○	○	CCG 4060-20	18,200	370	550	12.5
500	〃	〃	〃	○	○	CCG 5060-20	20,400	470	〃	15.0
600	〃	〃	〃	○	○	CCG 6060-20	22,300	570	〃	17.4

フカサ 250mm (ドア下有効フカサ (D) 233mm)

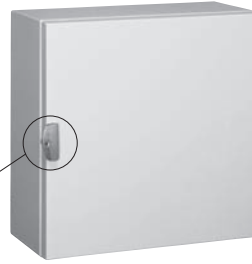
300	300	250	片扉	○	○	CCG 3030-25	11,400	270	250	6.1
400	〃	〃	〃	○	○	CCG 4030-25	12,800	370	〃	7.4
300	400	250	片扉	○	○	CCG 3040-25	12,800	270	350	7.8
400	〃	〃	〃	○	○	CCG 4040-25	14,600	370	〃	9.7
500	〃	〃	〃	○	○	CCG 5040-25	16,700	470	〃	11.6
400	500	250	片扉	○	○	CCG 4050-25	16,700	370	450	11.5
500	〃	〃	〃	○	○	CCG 5050-25	19,200	470	〃	13.8
600	〃	〃	〃	○	○	CCG 6050-25	21,300	570	〃	16.0
500	600	250	片扉	○	○	CCG 5060-25	21,300	470	550	16.0
600	〃	〃	〃	○	○	CCG 6060-25	25,100	570	〃	18.6

(商品コード31)

キー付ラッチ錠・パッキン付

- 小型制御盤・操作盤に最適なキャビネットです。
- ドア面機器取付けスペース、基板サイズが大きく、機器取付け範囲が広くとれます。
- 扉閉閉のためのスペースが少なく、より壁際への設置が可能です。
- 基板の取り付けは、着脱がしやすい引っ掛け式構造です。
注) 小型サイズは除く。

新発売



キー付き

取付基板	鉄製基板 1.6mm/方眼目盛付
板厚	キャビネットヨコ寸法350mm以下の場合 ドア 1.2mm、ボデー 1.2mm キャビネットヨコ寸法400mm以上の場合 ドア 1.6mm、ボデー 1.2mm
ハンドル	ラッチ KR-60-2 (鍵付ラッチ錠 キー No.K200)

注) 鉄製基板はすべてクリーム色となります。
注) 鉄製基板にe-assist で穴加工をする場合、方眼目盛なしとなります。

フカサ 120mm (ドア下有効フカサ (D) 103mm)

キャビネット寸法 (mm)			ドア形式	品番 (ページ)		標準価格 (円)	基板寸法 (mm)		重量 (kg)	
タテ (A)	ヨコ (B)	フカサ (C)		納期区分			鉄製基板 (鉄板ベース)	タテ		ヨコ
				ページ	クリーム					
200	150	120	片扉	○	○	CGK 2015-12	7,970	170	100	2.0
250	〃	〃	〃	○	○	CGK 2515-12	8,160	220	〃	2.3
300	〃	〃	〃	○	○	CGK 3015-12	8,750	270	〃	2.7
150	200	120	片扉	○	○	CGK 1520-12	8,000	120	150	2.0
200	〃	〃	〃	○	○	CGK 2020-12	8,140	170	〃	2.4
250	〃	〃	〃	○	○	CGK 2520-12	9,130	220	〃	2.9
300	〃	〃	〃	○	○	CGK 3020-12	9,500	270	〃	3.3
400	〃	〃	〃	○	○	CGK 4020-12	11,300	370	〃	4.2
200	250	120	片扉	○	○	CGK 2025-12	9,130	170	200	2.8
250	〃	〃	〃	○	○	CGK 2525-12	9,620	220	〃	3.4
300	〃	〃	〃	○	○	CGK 3025-12	10,400	270	〃	3.9
200	300	120	片扉	○	○	CGK 2030-12	9,500	170	250	3.3
250	〃	〃	〃	○	○	CGK 2530-12	10,400	220	〃	3.9
300	〃	〃	〃	○	○	CGK 3030-12	11,300	270	〃	4.5
400	〃	〃	〃	○	○	CGK 4030-12	12,900	370	〃	5.6
300	400	120	片扉	○	○	CGK 3040-12	12,900	270	350	6.1
400	〃	〃	〃	○	○	CGK 4040-12	15,200	370	〃	7.7
300	500	120	片扉	○	○	CGK 3050-12	14,700	270	450	7.4

フカサ 160mm (ドア下有効フカサ (D) 143mm)

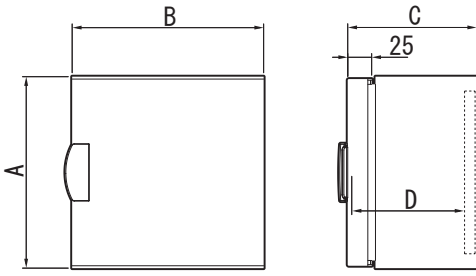
200	150	160	片扉	○	○	CGK 2015-16	8,340	170	100	2.3
250	〃	〃	〃	○	○	CGK 2515-16	8,660	220	〃	2.6
300	〃	〃	〃	○	○	CGK 3015-16	8,930	270	〃	3.0
150	200	160	片扉	○	○	CGK 1520-16	8,090	120	150	2.2
200	〃	〃	〃	○	○	CGK 2020-16	8,780	170	〃	2.7
250	〃	〃	〃	○	○	CGK 2520-16	9,130	220	〃	3.2
300	〃	〃	〃	○	○	CGK 3020-16	9,460	270	〃	3.7
400	〃	〃	〃	○	○	CGK 4020-16	11,300	370	〃	4.6
500	〃	〃	〃	○	○	CGK 5020-16	13,500	470	〃	5.5
200	250	160	片扉	○	○	CGK 2025-16	9,130	170	200	3.2
250	〃	〃	〃	○	○	CGK 2525-16	9,860	220	〃	3.7
300	〃	〃	〃	○	○	CGK 3025-16	10,400	270	〃	4.3
350	〃	〃	〃	○	○	CGK 3525-16	11,400	320	〃	4.8
200	300	160	片扉	○	○	CGK 2030-16	9,500	170	250	3.6
250	〃	〃	〃	○	○	CGK 2530-16	10,400	220	〃	4.3
300	〃	〃	〃	○	○	CGK 3030-16	11,100	270	〃	4.9
350	〃	〃	〃	○	○	CGK 3530-16	12,600	320	〃	5.5
400	〃	〃	〃	○	○	CGK 4030-16	13,100	370	〃	6.2
500	〃	〃	〃	○	○	CGK 5030-16	15,100	470	〃	7.4
250	350	160	片扉	○	○	CGK 2535-16	11,900	220	300	4.8
300	〃	〃	〃	○	○	CGK 3035-16	12,600	270	〃	5.5
350	〃	〃	〃	○	○	CGK 3535-16	13,300	320	〃	6.2
300	400	160	片扉	○	○	CGK 3040-16	13,100	270	350	6.6
350	〃	〃	〃	○	○	CGK 3540-16	14,100	320	〃	7.5
400	〃	〃	〃	○	○	CGK 4040-16	15,300	370	〃	8.3
500	〃	〃	〃	○	○	CGK 5040-16	16,900	470	〃	10.1

e@assist 対象品

ベージュ マンセル 5Y7/1
日塗工 H25-70B

クリーム マンセル 2.5Y9/1
日塗工 H22-90B

※ クリームの場合は品番末尾にK(例:CGK 2015-12K)をつけてご注文ください。



詳細図 P.458

生産終了のご案内

CXPNKタイプは生産終了とさせていただきます。
代替タイプのご利用をお願いします。

生産終了品 代替タイプ

CXPNK ⇒ CGK

(注) 代替タイプは、仕様など詳細が異なりますので選定の際はご注意ください。

フカサ 160mm (ドア下有効フカサ (D) 143mm)

キャビネット寸法 (mm)			ドア形式	品番 (ベージュ)		標準価格 (円)	基板寸法 (mm)		重量 (kg)	
タテ (A)	ヨコ (B)	フカサ (C)		納期区分			タテ	ヨコ		
				ベージュ	クリーム	鉄製基板 (鉄板ベース)				
350	450	160	片扉	○	○	CGK 3545-16	15,300	320	400	8.2
300	500	160	片扉	○	○	CGK 3050-16	15,100	270	450	8.0
400	〃	〃	〃	○	○	CGK 4050-16	16,900	370	〃	10.0
500	〃	〃	〃	○	○	CGK 5050-16	18,800	470	〃	12.1
500	600	160	片扉	○	○	CGK 5060-16	20,900	470	550	14.1

フカサ 200mm (ドア下有効フカサ (D) 183mm)

250	200	200	片扉	○	○	CGK 2520-20	10,900	220	150	3.5
300	〃	〃	〃	○	○	CGK 3020-20	11,400	270	〃	4.0
250	250	200	片扉	○	○	CGK 2525-20	11,600	220	200	4.1
300	〃	〃	〃	○	○	CGK 3025-20	12,100	270	〃	4.7
350	〃	〃	〃	○	○	CGK 3525-20	12,700	320	〃	5.3
250	300	200	片扉	○	○	CGK 2530-20	12,100	220	250	4.7
300	〃	〃	〃	○	○	CGK 3030-20	12,700	270	〃	5.4
350	〃	〃	〃	○	○	CGK 3530-20	13,600	320	〃	6.0
400	〃	〃	〃	○	○	CGK 4030-20	14,200	370	〃	6.7
500	〃	〃	〃	○	○	CGK 5030-20	17,100	470	〃	8.0
250	350	200	片扉	○	○	CGK 2535-20	12,800	220	300	5.3
300	〃	〃	〃	○	○	CGK 3035-20	13,600	270	〃	6.0
350	〃	〃	〃	○	○	CGK 3535-20	14,200	320	〃	6.8
300	400	200	片扉	○	○	CGK 3040-20	14,200	270	350	7.1
350	〃	〃	〃	○	○	CGK 3540-20	15,400	320	〃	8.0
400	〃	〃	〃	○	○	CGK 4040-20	16,900	370	〃	8.9
500	〃	〃	〃	○	○	CGK 5040-20	18,400	470	〃	10.7
600	〃	〃	〃	○	○	CGK 6040-20	20,500	570	〃	12.5
350	450	200	片扉	○	○	CGK 3545-20	16,900	320	400	8.8
300	500	200	片扉	○	○	CGK 3050-20	17,100	270	450	8.6
400	〃	〃	〃	○	○	CGK 4050-20	18,400	370	〃	10.7
500	〃	〃	〃	○	○	CGK 5050-20	20,500	470	〃	12.8
600	〃	〃	〃	○	○	CGK 6050-20	22,700	570	〃	15.0
400	600	200	片扉	○	○	CGK 4060-20	20,500	370	550	12.5
500	〃	〃	〃	○	○	CGK 5060-20	22,700	470	〃	15.0
600	〃	〃	〃	○	○	CGK 6060-20	24,600	570	〃	17.4

フカサ 250mm (ドア下有効フカサ (D) 233mm)

300	300	250	片扉	○	○	CGK 3030-25	13,700	270	250	6.1
400	〃	〃	〃	○	○	CGK 4030-25	15,100	370	〃	7.4
300	400	250	片扉	○	○	CGK 3040-25	15,100	270	350	7.8
400	〃	〃	〃	○	○	CGK 4040-25	16,900	370	〃	9.7
500	〃	〃	〃	○	○	CGK 5040-25	19,000	470	〃	11.6
400	500	250	片扉	○	○	CGK 4050-25	19,000	370	450	11.5
500	〃	〃	〃	○	○	CGK 5050-25	21,500	470	〃	13.8
600	〃	〃	〃	○	○	CGK 6050-25	23,600	570	〃	16.0
500	600	250	片扉	○	○	CGK 5060-25	23,600	470	550	16.0
600	〃	〃	〃	○	○	CGK 6060-25	27,400	570	〃	18.6

(商品コード31)

ラッチ錠・パッキン付

e@assist 対象品

ページュ マンセル 5Y7/1
日塗工 H25-70B

クリーム マンセル 2.5Y9/1
日塗工 H22-90B

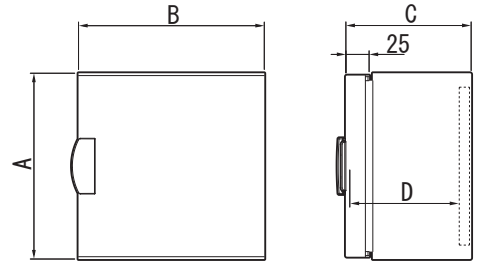
※クリームの場合は品番末尾にK(例: CGB 2015-12K)をつけてご注文ください。

- 小型制御盤・操作盤に最適なキャビネットです。
- ドア面機器取付けスペースが大きく、機器取付け範囲が広くとれます。
- 扉閉鎖のためのスペースが少なく、より壁際への設置が可能です。

新発売



キーなし



詳細図 P.459

仕様

取付基板	木製基板 15mm/方眼目盛付
板厚	キャビネットヨコ寸法350mm以下の場合 ドア 1.2mm、ボデー 1.2mm キャビネットヨコ寸法400mm以上の場合 ドア 1.6mm、ボデー 1.2mm
ハンドル	ラッチ KR-60-1

フカサ 120mm (ドア下有効フカサ (D) 90mm)

キャビネット寸法 (mm)			ドア形式	品番 (ページュ)		標準価格 (円)	基板寸法 (mm)		重量 (kg)	
タテ (A)	ヨコ (B)	フカサ (C)		納期区分			木製基板 (木板ベース)	タテ		ヨコ
				ページュ	クリーム					
200	150	120	片扉	○	○	CGB 2015-12	5,670	150	100	2.0
250	〃	〃	〃	○	○	CGB 2515-12	5,860	200	〃	2.3
300	〃	〃	〃	○	○	CGB 3015-12	6,450	250	〃	2.7
200	200	120	片扉	○	○	CGB 2020-12	5,840	150	150	2.4
300	〃	〃	〃	○	○	CGB 3020-12	7,200	250	〃	3.3
400	〃	〃	〃	○	○	CGB 4020-12	9,000	350	〃	4.2
250	250	120	片扉	○	○	CGB 2525-12	7,320	200	200	3.4
200	300	120	片扉	○	○	CGB 2030-12	7,200	150	250	3.3
250	〃	〃	〃	○	○	CGB 2530-12	8,100	200	〃	3.9
300	〃	〃	〃	○	○	CGB 3030-12	9,000	250	〃	4.5
400	〃	〃	〃	○	○	CGB 4030-12	10,600	350	〃	5.7
300	400	120	片扉	○	○	CGB 3040-12	10,600	250	350	6.1
400	〃	〃	〃	○	○	CGB 4040-12	12,900	350	〃	7.7

フカサ 160mm (ドア下有効フカサ (D) 130mm)

300	200	160	片扉	○	○	CGB 3020-16	7,160	250	150	3.5
400	〃	〃	〃	○	○	CGB 4020-16	9,000	350	〃	4.6
300	300	160	片扉	○	○	CGB 3030-16	8,830	250	250	4.9
400	〃	〃	〃	○	○	CGB 4030-16	10,800	350	〃	6.2
500	〃	〃	〃	○	○	CGB 5030-16	12,800	450	〃	7.4
400	400	160	片扉	○	○	CGB 4040-16	13,000	350	350	8.3
500	〃	〃	〃	○	○	CGB 5040-16	14,600	450	〃	10.1

フカサ 200mm (ドア下有効フカサ (D) 170mm)

300	200	200	片扉	○	○	CGB 3020-20	9,080	250	150	4.0
300	300	200	片扉	○	○	CGB 3030-20	10,400	250	250	5.4
400	〃	〃	〃	○	○	CGB 4030-20	11,900	350	〃	6.7
500	〃	〃	〃	○	○	CGB 5030-20	14,800	450	〃	8.0

(商品コード31)

キー付ラッチ錠・パッキン付

e@ssist 対象品

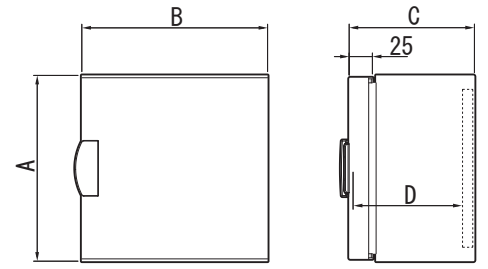
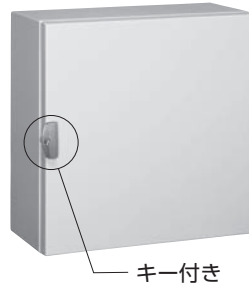
ページュ マンセル 5Y7/1
白塗工 H25-70B

クリーム マンセル 2.5Y9/1
白塗工 H22-90B

※クリームの場合は品番末尾にK(例: CGBK 2015-12K)をつけてご注文ください。

- 小型制御盤・操作盤に最適なキャビネットです。
- ドア面機器取付けスペースが大きく、機器取付け範囲が広くとれます。
- 扉開閉のためのスペースが少なく、より壁際への設置が可能です。

新発売



詳細図 P.459

仕様

取付基板	木製基板 15mm/方眼目盛付
板厚	キャビネットヨコ寸法350mm以下の場合 ドア 1.2mm、ボデー 1.2mm キャビネットヨコ寸法400mm以上の場合 ドア 1.6mm、ボデー 1.2mm
ハンドル	ラッチ KR-60-2 (鍵付ラッチ錠 キー No.K200)

フカサ 120mm (ドア下有効フカサ (D) 90mm)

キャビネット寸法 (mm)			ドア形式	品番 (ページュ)		標準価格 (円)	基板寸法 (mm)		重量 (kg)	
タテ (A)	ヨコ (B)	フカサ (C)		納期区分			タテ	ヨコ		
				ページュ	クリーム					
200	150	120	片扉	○	○	CGBK 2015-12	7,970	150	100	2.0
250	〃	〃	〃	○	○	CGBK 2515-12	8,160	200	〃	2.3
300	〃	〃	〃	○	○	CGBK 3015-12	8,750	250	〃	2.7
200	200	120	片扉	○	○	CGBK 2020-12	8,140	150	150	2.4
300	〃	〃	〃	○	○	CGBK 3020-12	9,500	250	〃	3.3
400	〃	〃	〃	○	○	CGBK 4020-12	11,300	350	〃	4.2
250	250	120	片扉	○	○	CGBK 2525-12	9,620	200	200	3.4
200	300	120	片扉	○	○	CGBK 2030-12	9,500	150	250	3.3
250	〃	〃	〃	○	○	CGBK 2530-12	10,400	200	〃	3.9
300	〃	〃	〃	○	○	CGBK 3030-12	11,300	250	〃	4.5
400	〃	〃	〃	○	○	CGBK 4030-12	12,900	350	〃	5.7
300	400	120	片扉	○	○	CGBK 3040-12	12,900	250	350	6.1
400	〃	〃	〃	○	○	CGBK 4040-12	15,200	350	〃	7.7

フカサ 160mm (ドア下有効フカサ (D) 130mm)

300	200	160	片扉	○	○	CGBK 3020-16	9,460	250	150	3.5
400	〃	〃	〃	○	○	CGBK 4020-16	11,300	350	〃	4.6
300	300	160	片扉	○	○	CGBK 3030-16	11,100	250	250	4.9
400	〃	〃	〃	○	○	CGBK 4030-16	13,100	350	〃	6.2
500	〃	〃	〃	○	○	CGBK 5030-16	15,100	450	〃	7.4
400	400	160	片扉	○	○	CGBK 4040-16	15,300	350	350	8.3
500	〃	〃	〃	○	○	CGBK 5040-16	16,900	450	〃	10.1

フカサ 200mm (ドア下有効フカサ (D) 170mm)

300	200	200	片扉	○	○	CGBK 3020-20	11,400	250	150	4.0
300	300	200	片扉	○	○	CGBK 3030-20	12,700	250	250	5.4
400	〃	〃	〃	○	○	CGBK 4030-20	14,200	350	〃	6.7
500	〃	〃	〃	○	○	CGBK 5030-20	17,100	450	〃	8.0

(商品コード31)

生産終了のご案内

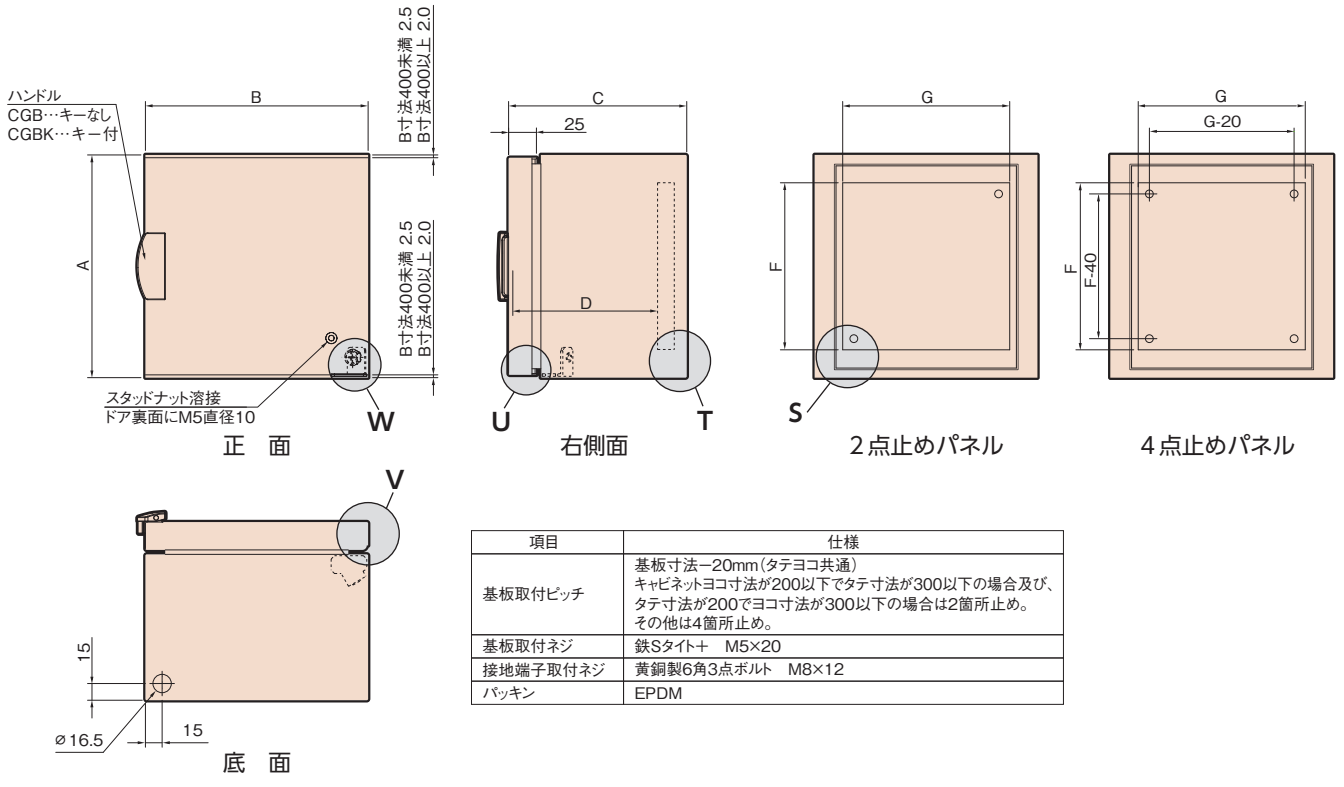
CXPB・CXPBKタイプは生産終了とさせていただきます。
代替タイプ (本ページ掲載) のご利用をお願いします。

生産終了品 代替タイプ

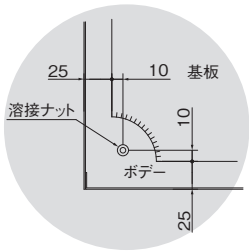
CXPB ⇒ CGB

CXPBK ⇒ CGBK

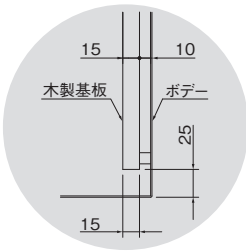
(注) 代替タイプは、仕様など詳細が異なりますので選定の際はご注意ください。



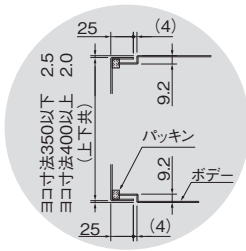
S 基板取付金具



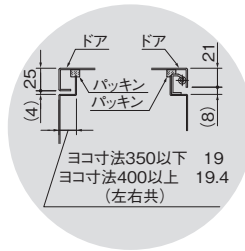
T 基板取付図



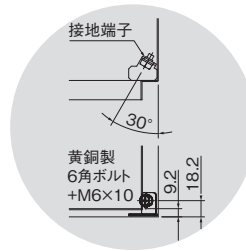
U ドア上下断面



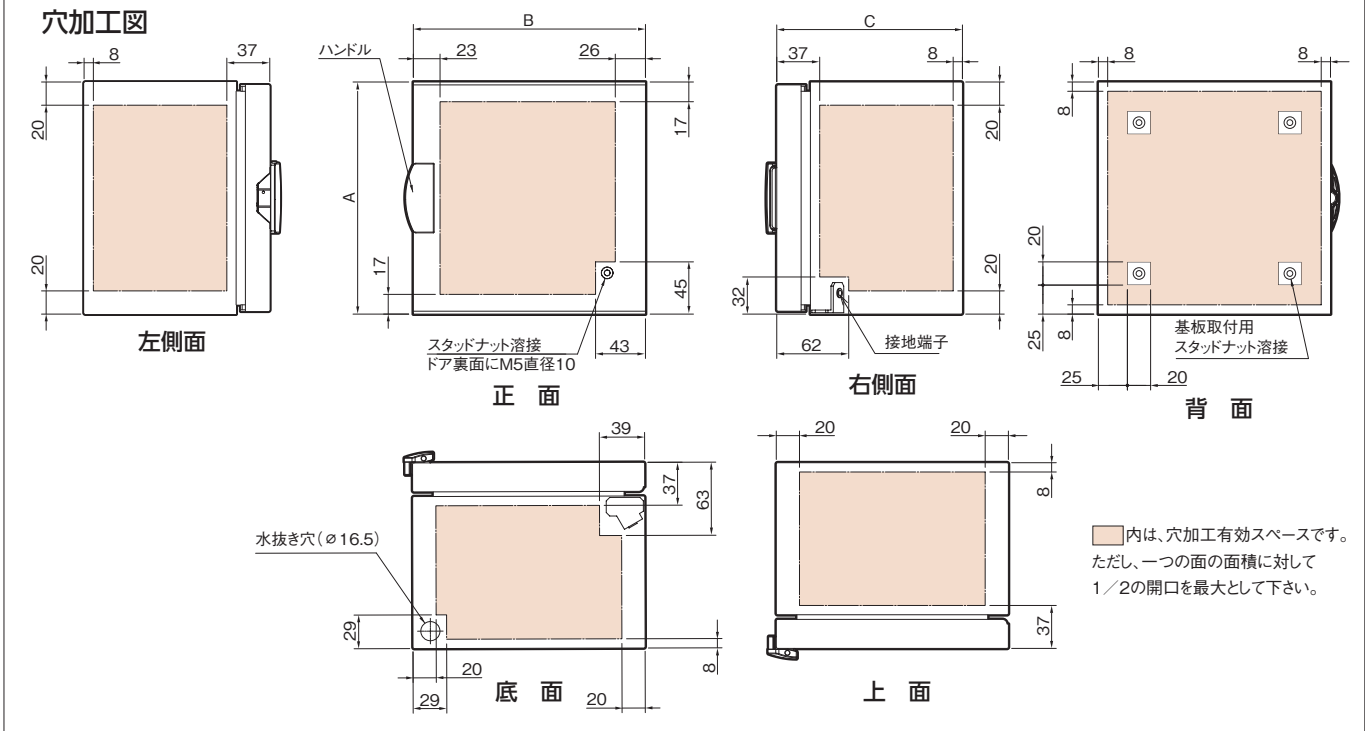
V 左右断面



W 接地端子



穴加工図



高気密構造IP65・パッキン付

- 小型制御盤・操作盤に最適な高気密性能(IP65)キャビネットです。
- 全溶接構造、高気密パッキン、高IPハンドルの採用により、高気密性能を実現しています。
- 基板の取り付けは、着脱がしやすい引っ掛け式構造です。
注) 小型サイズは除く。

新発売



仕様

取付基板	鉄製基板 1.6mm/方眼目盛付
板厚	キャビネットヨコ寸法350mm以下の場合 ドア 1.2mm、ボデー 1.2mm キャビネットヨコ寸法400mm以上の場合 ドア 1.6mm、ボデー 1.2mm
ハンドル	KR-70S (高IPハンドル)

注) 鉄製基板はすべてクリーム色となります。

注) 鉄製基板にe-assistで穴加工をする場合、方眼目盛なしとなります。

フカサ 80mm (ドア下有効フカサ (D) 63mm)

キャビネット寸法(mm)			ドア形式	品番(ベージュ)		標準価格(円)	基板寸法(mm)		重量(kg)	
タテ(A)	ヨコ(B)	フカサ(C)		納期区分			鉄製基板(鉄板ベース)	タテ		ヨコ
				ベージュ	クリーム					
200	150	80	片扉	受	受	CP 2015-08	7,350	170	100	1.7
200	200	80	片扉	受	受	CP 2020-08	7,750	170	150	2.1
300	〃	〃	〃	受	受	CP 3020-08	8,450	270	〃	3.0

フカサ 120mm (ドア下有効フカサ (D) 103mm)

200	150	120	片扉	受	受	CP 2015-12	7,900	170	100	2.0
250	〃	〃	〃	受	受	CP 2515-12	8,250	220	〃	2.4
300	〃	〃	〃	受	受	CP 3015-12	8,450	270	〃	2.7
200	200	120	片扉	受	受	CP 2020-12	8,250	170	150	2.5
250	〃	〃	〃	受	受	CP 2520-12	8,650	220	〃	2.9
300	〃	〃	〃	受	受	CP 3020-12	9,000	270	〃	3.3
400	〃	〃	〃	受	受	CP 4020-12	10,000	370	〃	4.3
500	〃	〃	〃	受	受	CP 5020-12	11,000	470	〃	5.2
200	250	120	片扉	受	受	CP 2025-12	8,650	170	200	2.9
250	〃	〃	〃	受	受	CP 2525-12	9,000	220	〃	3.4
300	〃	〃	〃	受	受	CP 3025-12	9,550	270	〃	4.0
200	300	120	片扉	受	受	CP 2030-12	9,000	170	250	3.3
250	〃	〃	〃	受	受	CP 2530-12	9,550	220	〃	4.0
300	〃	〃	〃	受	受	CP 3030-12	10,000	270	〃	4.6
400	〃	〃	〃	受	受	CP 4030-12	11,500	370	〃	5.8
300	400	120	片扉	受	受	CP 3040-12	11,500	270	350	6.3
400	〃	〃	〃	受	受	CP 4040-12	13,500	370	〃	8.0
300	500	120	片扉	受	受	CP 3050-12	13,500	270	450	7.7

フカサ 160mm (ドア下有効フカサ (D) 143mm)

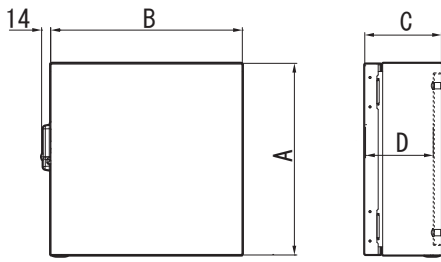
200	150	160	片扉	受	受	CP 2015-16	8,250	170	100	2.3
250	〃	〃	〃	受	受	CP 2515-16	8,650	220	〃	2.7
300	〃	〃	〃	受	受	CP 3015-16	8,800	270	〃	3.1
200	200	160	片扉	受	受	CP 2020-16	8,650	170	150	2.8
250	〃	〃	〃	受	受	CP 2520-16	9,000	220	〃	3.2
300	〃	〃	〃	受	受	CP 3020-16	9,550	270	〃	3.7
400	〃	〃	〃	受	受	CP 4020-16	10,000	370	〃	4.7
200	250	160	片扉	受	受	CP 2025-16	9,000	170	200	3.2
250	〃	〃	〃	受	受	CP 2525-16	9,550	220	〃	3.8
300	〃	〃	〃	受	受	CP 3025-16	9,900	270	〃	4.4
200	300	160	片扉	受	受	CP 2030-16	9,550	170	250	3.7
250	〃	〃	〃	受	受	CP 2530-16	9,900	220	〃	4.4
300	〃	〃	〃	受	受	CP 3030-16	10,000	270	〃	5.1
400	〃	〃	〃	受	受	CP 4030-16	12,000	370	〃	6.4
500	〃	〃	〃	受	受	CP 5030-16	14,000	470	〃	7.7
250	350	160	片扉	受	受	CP 2535-16	10,000	220	300	5.0
300	400	160	片扉	受	受	CP 3040-16	12,000	270	350	6.8
400	〃	〃	〃	受	受	CP 4040-16	14,000	370	〃	8.6
500	〃	〃	〃	受	受	CP 5040-16	17,500	470	〃	10.3
300	500	160	片扉	受	受	CP 3050-16	14,000	270	450	8.3
400	〃	〃	〃	受	受	CP 4050-16	17,500	370	〃	10.4
500	〃	〃	〃	受	受	CP 5050-16	19,500	470	〃	12.5

e@ssist 対象品

ベージュ マンセル 5Y7/1
日塗工 H25-70B

クリーム マンセル 2.5Y9/1
日塗工 H22-90B

※ クリームの場合は品番末尾にK(例: CP 2015-08K)をつけてご注文ください。



詳細図 P.462

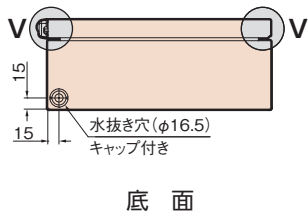
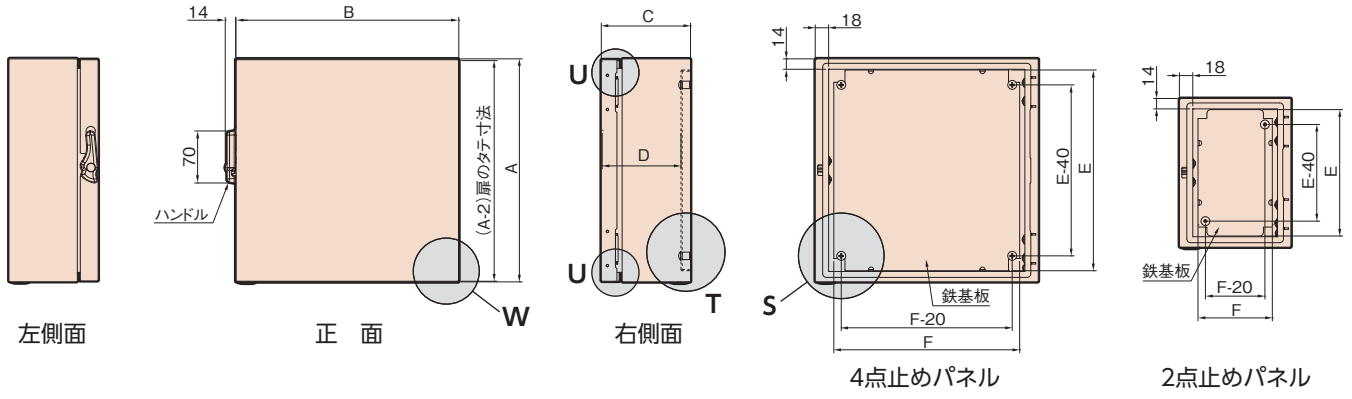
フカサ 200mm (ドア下有効フカサ (D) 183mm)

キャビネット寸法 (mm)			ドア形式	品番 (ベージュ)		標準価格 (円)	基板寸法 (mm)		重量 (kg)	
タテ (A)	ヨコ (B)	フカサ (C)		納期区分			鉄製基板 (鉄板ベース)	タテ		ヨコ
				ベージュ	クリーム					
200	200	200	片扉	受	受	CP 2020-20	9,350	170	150	3.1
250	〃	〃	〃	受	受	CP 2520-20	9,700	220	〃	3.6
300	〃	〃	〃	受	受	CP 3020-20	10,500	270	〃	4.1
200	250	200	片扉	受	受	CP 2025-20	9,700	170	200	3.6
250	〃	〃	〃	受	受	CP 2525-20	10,500	220	〃	4.2
300	〃	〃	〃	受	受	CP 3025-20	11,000	270	〃	4.8
200	300	200	片扉	受	受	CP 2030-20	10,500	170	250	4.1
250	〃	〃	〃	受	受	CP 2530-20	11,000	220	〃	4.8
300	〃	〃	〃	受	受	CP 3030-20	11,500	270	〃	5.5
400	〃	〃	〃	受	受	CP 4030-20	13,000	370	〃	6.9
500	〃	〃	〃	受	受	CP 5030-20	16,000	470	〃	8.3
300	400	200	片扉	受	受	CP 3040-20	13,000	270	350	7.4
350	〃	〃	〃	受	受	CP 3540-20	15,000	320	〃	8.3
400	〃	〃	〃	受	受	CP 4040-20	16,000	370	〃	9.2
500	〃	〃	〃	受	受	CP 5040-20	18,000	470	〃	11.0
350	450	200	片扉	受	受	CP 3545-20	16,000	320	400	9.1
300	500	200	片扉	受	受	CP 3050-20	16,000	270	450	8.9
400	〃	〃	〃	受	受	CP 4050-20	18,000	370	〃	11.0
500	〃	〃	〃	受	受	CP 5050-20	20,000	470	〃	13.2

フカサ 250mm (ドア下有効フカサ (D) 233mm)

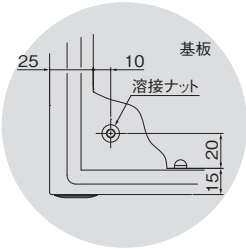
300	300	250	片扉	受	受	CP 3030-25	13,000	270	250	6.1
400	〃	〃	〃	受	受	CP 4030-25	14,000	370	〃	7.6
300	400	250	片扉	受	受	CP 3040-25	14,000	270	350	8.0
400	〃	〃	〃	受	受	CP 4040-25	17,500	370	〃	10.0
500	〃	〃	〃	受	受	CP 5040-25	20,000	470	〃	11.9
400	500	250	片扉	受	受	CP 4050-25	20,000	370	450	11.9
500	〃	〃	〃	受	受	CP 5050-25	21,500	470	〃	14.2

(商品コード31)

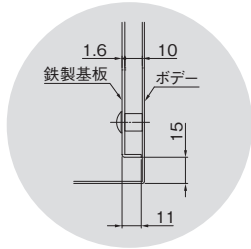


項目	仕様
基板取付ピッチ	タテ:基板寸法-40mm ヨコ:基板寸法-20mm タテ+ヨコの寸法が500以下の場合には2点固定 タテ+ヨコの寸法が500超過の場合には4点固定
基板取付ネジ	トラスコネジ M5×8
接地端子取付ネジ	六角ボルトM6×10
パッキン	EPDM

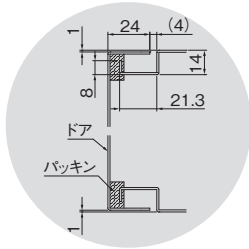
S 基板取付金具



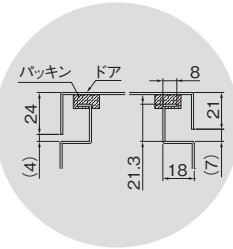
T 基板取付図



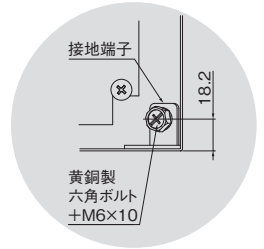
U ドア上下断面



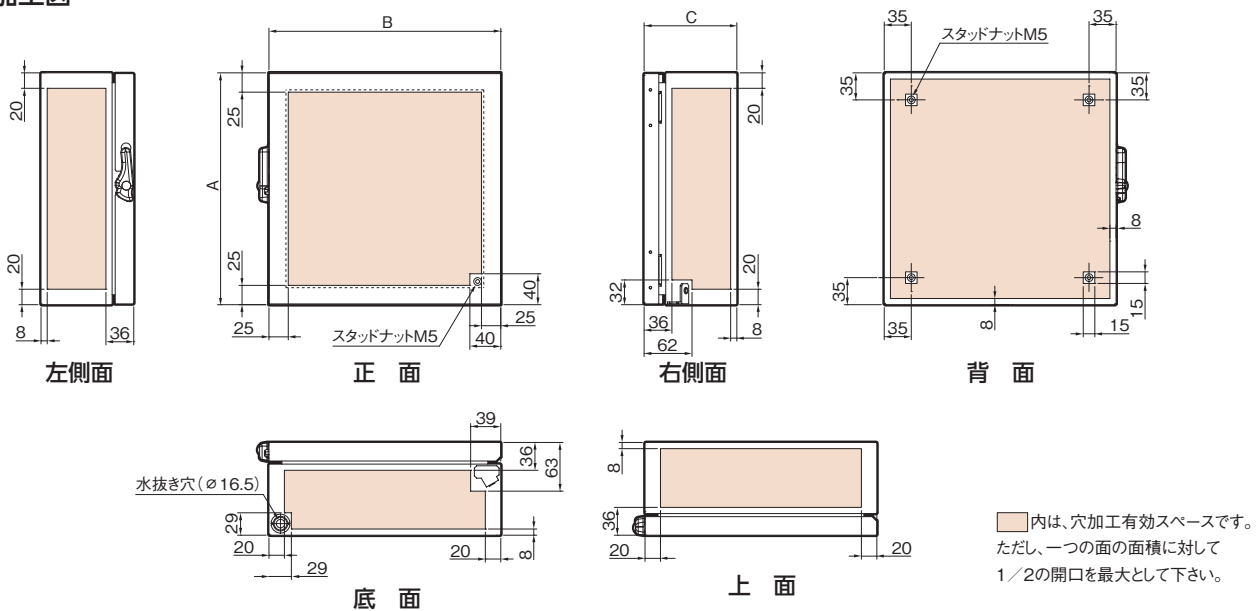
V ドア左右断面



W 接地端子



穴加工図



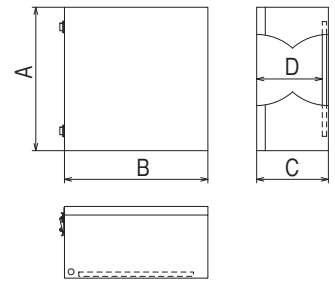
パッチン錠・水切・防水・パッキン付

 ページュ マンセル 5Y7/1
 日塗工 H25-70B

- 蝶番が外に出ない内蝶番式。
- 鉄製基板にはボデーへの取付けボルトがなく四隅まで機器取付スペースとして活用できます。
- 南京錠等で施錠可能なパッチン錠採用。
 (穴径φ5:推奨南京錠吊太さφ4.5以下)

●仕様

取付基板	鉄製基板 2.3mm/方眼目盛付
板厚	ドア 1.6mm ボデー 1.6mm
ハンドル	C-12-2-1 (パッチン錠小)



フカサ 140mm (ドア下有効フカサ (D) 120mm)

ボックス寸法 (mm)			ドア形式	鉄製基板 (鉄板ベース)			基板寸法 (mm)		重量 (kg)
タテ (A)	ヨコ (B)	フカサ (C)		納期区分	品番 (ページュ)	標準価格 (円)	タテ	ヨコ	
300	300	140	片扉	◎	CV 3030-14	11,000	250	230	7.2
400	〃	〃	〃	◎	CV 4030-14	13,000	350	〃	8.9
300	400	140	片扉	◎	CV 3040-14	13,000	250	330	8.9
400	〃	〃	〃	◎	CV 4040-14	14,900	350	〃	10.8
500	〃	〃	〃	⑥	CV 5040-14	19,800	450	〃	13.0
300	500	140	片扉	⑥	CV 3050-14	17,400	250	430	10.3
400	〃	〃	〃	◎	CV 4050-14	19,800	350	〃	13.0

フカサ 200mm (ドア下有効フカサ (D) 180mm)

300	300	200	片扉	◎	CV 3030-20	13,900	250	230	8.1
400	〃	〃	〃	◎	CV 4030-20	18,900	350	〃	9.6
300	400	200	片扉	◎	CV 3040-20	18,900	250	330	9.6
400	〃	〃	〃	◎	CV 4040-20	21,800	350	〃	12.0
500	〃	〃	〃	◎	CV 5040-20	24,800	450	〃	14.3
300	500	200	片扉	⑥	CV 3050-20	22,900	250	430	11.5
400	〃	〃	〃	◎	CV 4050-20	24,800	350	〃	14.3

フカサ 250mm (ドア下有効フカサ (D) 230mm)

300	300	250	片扉	◎	CV 3030-25	17,000	250	230	8.9
400	〃	〃	〃	◎	CV 4030-25	19,800	350	〃	10.5
300	400	250	片扉	◎	CV 3040-25	19,800	250	330	10.5
400	〃	〃	〃	◎	CV 4040-25	24,800	350	〃	13.0
500	〃	〃	〃	⑥	CV 5040-25	27,700	450	〃	15.5
300	500	250	片扉	⑥	CV 3050-25	26,600	250	430	12.5
400	〃	〃	〃	⑥	CV 4050-25	27,700	350	〃	15.5

(商品コード31)

パッチン錠・水切・防水・パッキン付

- 板厚2.3mmの堅牢なボックス。
- ドア裏面に配線用ダクトレールを設置。(取りはずし可能)
- 南京錠等で施錠可能なステンレスパッチン錠を使用。
(9mm×穴径φ5.5:推奨南京錠吊太さφ4.5以下)

●仕様

取付基板	鉄製基板 2.3mm/方眼目盛付
板厚	ドア 2.3mm ポデー 2.3mm
ハンドル	TL-11J-2 (パッチン錠)



コントロールボックス

CG

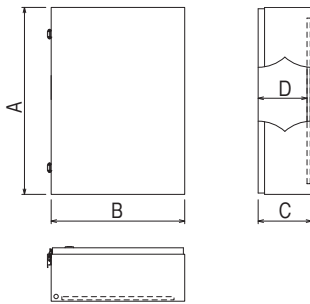
フカサ 200mm (ドア下有効フカサ (D) 180mm)

ボックス寸法 (mm)			ドア形式	鉄製基板 (鉄板ベース)			基板寸法 (mm)		重量 (kg)
タテ (A)	ヨコ (B)	フカサ (C)		納期区分	品番 (ページュ)	標準価格 (円)	タテ	ヨコ	
500	400	200	片扉	⑥	CG 5040-20	35,100	420	320	15.4
400	500	200	片扉	⑥	CG 4050-20	35,100	320	420	15.2
500	〃	〃	〃	⑥	CG 5050-20	39,900	420	〃	17.5
600	〃	〃	〃	⑥	CG 6050-20	45,300	520	〃	21.2
700	〃	〃	〃	⑥	CG 7050-20	52,000	620	〃	24.5
800	〃	〃	〃	⑥	CG 8050-20	58,600	720	〃	27.5
500	600	200	片扉	⑥	CG 5060-20	43,500	420	520	21.0
600	〃	〃	〃	⑥	CG 6060-20	50,200	520	〃	24.4
700	〃	〃	〃	⑥	CG 7060-20	56,700	620	〃	28.2
800	〃	〃	〃	⑥	CG 8060-20	63,000	720	〃	33.1
1,000	〃	〃	〃	⑥	CG 1060-20	71,100	920	〃	45.2
600	700	200	片扉	⑥	CG 6070-20	56,700	520	620	28.0
800	〃	〃	〃	⑥	CG 8070-20	68,300	720	〃	38.3
1,000	〃	〃	〃	⑥	CG 1070-20	80,100	920	〃	54.3

フカサ 250mm (ドア下有効フカサ (D) 230mm)

500	400	250	片扉	⑥	CG 5040-25	39,900	420	320	17.1
400	500	250	片扉	⑥	CG 4050-25	39,900	320	420	16.9
500	〃	〃	〃	⑥	CG 5050-25	43,500	420	〃	19.3
600	〃	〃	〃	⑥	CG 6050-25	50,200	520	〃	23.2
700	〃	〃	〃	⑥	CG 7050-25	56,700	620	〃	26.7
800	〃	〃	〃	⑥	CG 8050-25	62,300	720	〃	29.9
500	600	250	片扉	⑥	CG 5060-25	47,400	420	520	23.0
600	〃	〃	〃	⑥	CG 6060-25	54,000	520	〃	26.6
700	〃	〃	〃	⑥	CG 7060-25	61,300	620	〃	30.6
800	〃	〃	〃	⑥	CG 8060-25	66,600	720	〃	35.7
1,000	〃	〃	〃	⑥	CG 1060-25	75,600	920	〃	48.0
600	700	250	片扉	⑥	CG 6070-25	60,400	520	620	30.4
800	〃	〃	〃	⑥	CG 8070-25	72,900	720	〃	41.0
1,000	〃	〃	〃	⑥	CG 1070-25	83,700	920	〃	57.4

(商品コード31)



フカサ 350mm (ドア下有効フカサ (D) 330mm)

ボックス寸法 (mm)			ドア形式	鉄製基板 (鉄板ベース)			基板寸法 (mm)		重量 (kg)
タテ (A)	ヨコ (B)	フカサ (C)		納期区分	品番 (ページュ)	標準価格 (円)	タテ	ヨコ	
500	400	350	片扉	⑥	CG 5040-35	43,500	420	320	20.3
400	500	350	片扉	⑥	CG 4050-35	43,500	320	420	20.0
500	〃	〃	〃	⑥	CG 5050-35	47,400	420	〃	23.0
600	〃	〃	〃	⑥	CG 6050-35	54,000	520	〃	27.2
700	〃	〃	〃	⑥	CG 7050-35	61,300	620	〃	31.0
800	〃	〃	〃	⑥	CG 8050-35	66,300	720	〃	35.0
500	600	350	片扉	⑥	CG 5060-35	52,000	420	520	27.0
600	〃	〃	〃	⑥	CG 6060-35	59,300	520	〃	31.0
700	〃	〃	〃	⑥	CG 7060-35	64,800	620	〃	35.3
800	〃	〃	〃	⑥	CG 8060-35	71,100	720	〃	41.0
1,000	〃	〃	〃	⑥	CG 1060-35	96,500	920	〃	53.9
600	700	350	片扉	⑥	CG 6070-35	64,400	520	620	35.0
800	〃	〃	〃	⑥	CG 8070-35	83,200	720	〃	46.5
1,000	〃	〃	〃	⑥	CG 1070-35	108,000	920	〃	63.5

(商品コード 31)



RoHS

粉体塗装

保護構造 IP4X

ベージュ マンセル 5Y7/1
日塗工 H25-70B

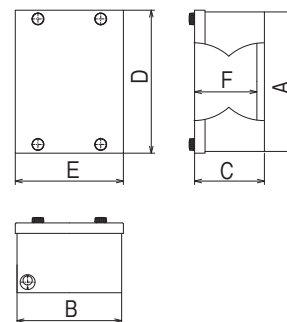
クリーム マンセル 2.5Y9/1
日塗工 H22-90B

※クリームの場合は品番末尾にK(例: TAB 2015-10K)をつけてご注文ください。

- 脱落防止式のカバー取付ねじを使用していますので、紛失する心配がありません。
- 鉄製基板の使用により、機器類の取付けが確実。

仕様

取付基板	鉄製基板 1.6mm
板厚	カバー 1.6mm ポデー 1.2mm
ハンドル	ローレットねじ M5X20



ターミナルボックス

TAB

フカサ 100mm (ドア下有効フカサ (F) 85mm)

ボックス寸法 (mm)			鉄製基板 (鉄板ベース)				カバー寸法 (mm)		基板寸法 (mm)		重量 (kg)
タテ (A)	ヨコ (B)	フカサ (C)	納期区分		品番 (ベージュ)	標準価格 (円)	タテ (D)	ヨコ (E)	タテ	ヨコ	
			ベージュ	クリーム							
200	150	100	◎	◎	TAB 2015-10	4,770	205	155	150	100	1.9
200	250	100	◎	⑥	TAB 2025-10	5,030	205	255	150	200	2.8
200	300	100	◎	⑥	TAB 2030-10	5,580	205	305	150	250	3.3
250	〃	〃	◎	⑥	TAB 2530-10	6,570	255	〃	200	〃	4.0
300	〃	〃	◎	⑥	TAB 3030-10	8,280	305	〃	250	〃	4.6
250	350	100	◎	⑥	TAB 2535-10	7,730	255	355	200	300	4.5
300	400	100	◎	⑥	TAB 3040-10	9,180	305	405	250	350	6.0

フカサ 160mm (ドア下有効フカサ (F) 145mm)

200	150	160	◎	⑥	TAB 2015-16	4,770	205	155	150	100	2.3
200	200	160	◎	⑥	TAB 2020-16	4,770	205	205	150	150	2.8
400	〃	〃	◎	⑥	TAB 4020-16	8,280	405	〃	350	〃	5.0
200	250	160	◎	⑥	TAB 2025-16	5,030	205	255	150	200	3.4
250	〃	〃	◎	⑥	TAB 2525-16	5,760	255	〃	200	〃	4.0
200	300	160	◎	⑥	TAB 2030-16	5,580	205	305	150	250	3.9
250	〃	〃	◎	⑥	TAB 2530-16	6,570	255	〃	200	〃	4.6
300	〃	〃	◎	⑥	TAB 3030-16	8,280	305	〃	250	〃	5.4
250	350	160	◎	⑥	TAB 2535-16	7,730	255	355	200	300	5.2
300	400	160	◎	⑥	TAB 3040-16	9,180	305	405	250	350	6.8
350	〃	〃	⑥	⑥	TAB 3540-16	10,400	355	〃	300	〃	7.8
400	〃	〃	◎	⑥	TAB 4040-16	11,500	405	〃	350	〃	8.7
350	450	160	◎	⑥	TAB 3545-16	11,500	355	455	300	400	8.6
400	500	160	◎	⑥	TAB 4050-16	12,800	405	505	350	450	10.5
500	〃	〃	◎	⑥	TAB 5050-16	14,800	505	〃	450	〃	12.7

(商品コード31)

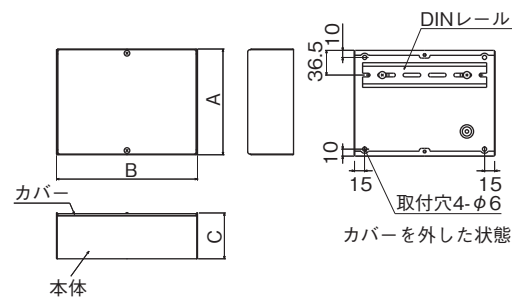
大型検視窓付

ページジュ マンセル 5Y7/1
日塗工 H25-70B

- 製造ラインに最適な、通信端末、端子台などが収納しやすいキャビネットです。
- 前面透明カバーにより内部機器の監視がしやすい。
- シンプル構造の経済タイプです。

●仕様

材質	本体 鉄板製 カバー(検視窓)ポリカーボネイト
機器取付	35mm幅DINレール
板厚	ボデー 1.0mm カバー 3.0mm
ハンドル	ナベコネジ(M4×20)



I/Oターミナルキャビネット TBA

キャビネット寸法 (mm)			納期区分	品番	標準価格 (円)	重量 (kg)	DIN レール数	機器取付有効 フカサ寸法 (mm)
タテ (A)	ヨコ (B)	フカサ (C)						
150	150	65	受	TBA 1515-06	3,350	0.7	1列	47.5
150	200	65	受	TBA 1520-06	4,000	1.0		
150	300	65	受	TBA 1530-06	4,550	1.2		
150	400	65	受	TBA 1540-06	5,200	1.5		

(商品コード31)

大型検視窓付・パッキン付

ベージュ マンセル 5Y7/1
日塗工 H25-70B

クリーム マンセル 2.5Y9/1
日塗工 H22-90B

※ クリームの場合は品番末尾にK(例:IOB 2020-09K)をつけてご注文ください。

- 製造ラインに最適な、通信端末、端子台などが収納しやすいキャビネットです。
- 内部機器の監視がしやすい大型検視窓付き。
- メンテナンスがし易く、簡単に着脱可能な上下開閉式扉。
- 多様な機器の収納に対応する可動式DINレールを標準装備。

● 仕様

材質	本体、ドア 鉄板製 検視窓 ポリカーボネイト
機器取付	35mm幅DINレール
板厚	ボデー 1.0mm ドア 1.0mm
ハンドル	小型ハンドルTEA1000



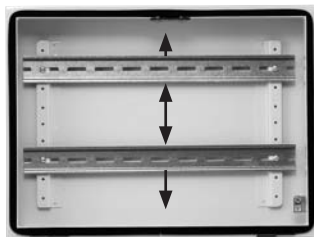
キャビネット寸法 (mm)			納期区分		品番 (ベージュ)	標準価格 (円)	重量 (kg)	DIN レール数	機器取付有効 フカサ寸法 (mm)
タテ (A)	ヨコ (B)	フカサ (C)	ベージュ	クリーム					
200	200	90	⑥	受	IOB 2020-09	10,600	1.7	1列	67.5(ハンドル下43)
〃	300	〃	⑥	受	IOB 2030-09	11,300	2.3		
〃	400	〃	⑥	受	IOB 2040-09	13,800	2.8		
300	200	90	⑥	受	IOB 3020-09	14,400	2.3	2列	67.5(ハンドル下43)
〃	400	〃	⑥	受	IOB 3040-09	18,000	3.7		
200	200	120	⑥	受	IOB 2020-12	11,700	1.9	1列	97.5(ハンドル下73)
〃	300	〃	⑥	受	IOB 2030-12	12,400	2.5		
〃	400	〃	⑥	受	IOB 2040-12	14,900	3.0		
300	200	120	⑥	受	IOB 3020-12	15,500	2.5	2列	97.5(ハンドル下73)
〃	400	〃	⑥	受	IOB 3040-12	19,300	3.9		

(商品コード31)

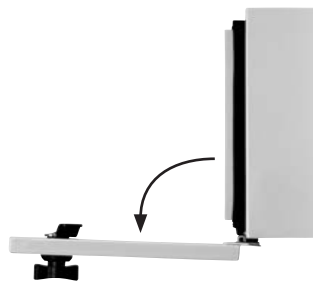
● 特長 (IOB・SIOB共通)



大型検視窓により内部機器の状態監視が容易におこなえます。



収納機器に合わせてDINレール位置を移動できます。



製造ラインの下部に取り付けても容易に開閉できる上下開閉式扉です。また扉開きは約90度で止まり下部からの引込みケーブルのじゃまになりません。

鏡面仕上げ
(表面400番、内面2B)

大型検視窓付・パッキン付

- 製造ラインに最適な、通信端末、端子台などが収納しやすいキャビネットです。
- 内部機器の監視がしやすい大型検視窓付き。
- メンテナンスがしやすく、簡単に着脱可能な上下開閉式扉。
- 多様な機器の収納に対応する可動式DINレールを標準装備。
- サビに強いステンレス製です。

●仕様

材質	本体、ドア SUS 検視窓 ポリカーボネイト
機器取付	35mm幅DINレール
板厚	ボデー 1.0mm ドア 1.0mm
ハンドル	小型ハンドルTEA1000

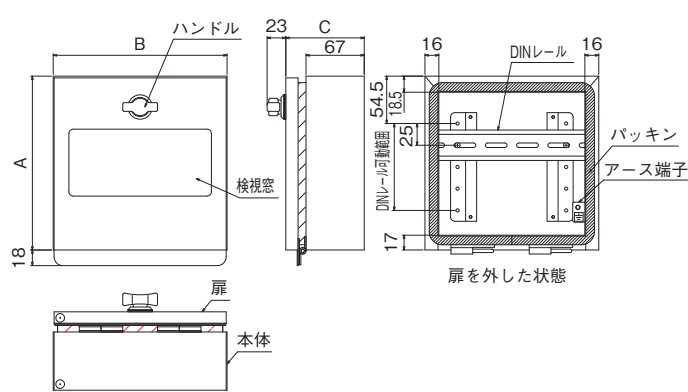


キャビネット寸法 (mm)			納期区分	品番	標準価格 (円)	重量 (kg)	DINレール数	機器取付有効フカサ寸法 (mm)
タテ (A)	ヨコ (B)	フカサ (C)						
200	200	90	受	SIOB 2020-09	23,100	1.7	1列	67.5(ハンドル下43)
〃	300	〃	受	SIOB 2030-09	24,400	2.3		
〃	400	〃	受	SIOB 2040-09	26,300	2.8		
300	200	90	受	SIOB 3020-09	26,900	2.3	2列	67.5(ハンドル下43)
〃	400	〃	受	SIOB 3040-09	30,600	3.7		
200	200	120	受	SIOB 2020-12	27,500	1.9	1列	97.5(ハンドル下73)
〃	300	〃	受	SIOB 2030-12	28,800	2.5		
〃	400	〃	受	SIOB 2040-12	29,400	3.0		
300	200	120	受	SIOB 3020-12	30,000	2.5	2列	97.5(ハンドル下73)
〃	400	〃	受	SIOB 3040-12	35,000	3.9		

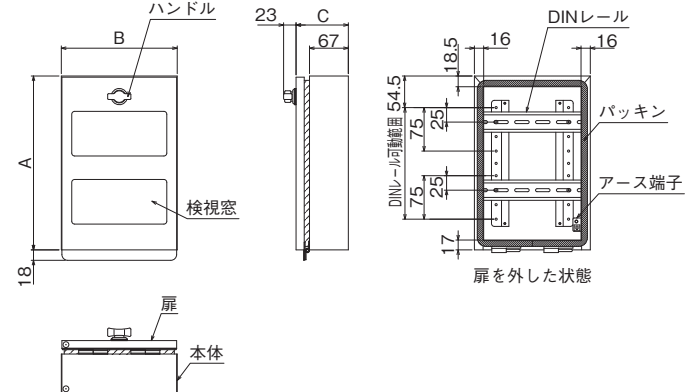
(商品コード32)

●寸法図 (IOB・SIOB共通)

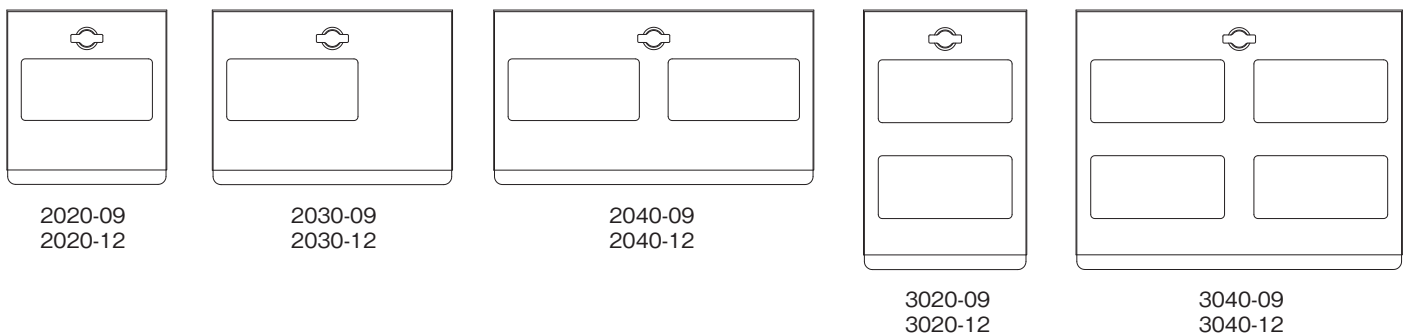
DINレール数1列の場合



DINレール数2列の場合



検視窓位置



水切・パッキン付



●仕様

取付基板	鉄製基板 2.3mm/方眼目盛付
板厚	ドア 2.3mm ボデー 2.3mm 基台 (チャンネルベース) 3.2mm
ハンドル	キャビネットタテ寸法1,200mm以下 KH-110A (キー付防水平面ハンドル小 キー No.K200) キャビネットタテ寸法1,400mm以上 KH-150A (キー付防水平面ハンドル大 キー No.K200)

フカサ 250mm は、壁掛自立形です。
※フカサ 250mm の品種には壁面取付ボルト穴付です。

- 基台 (チャンネルベース) にアンカーボルト穴を設置。
- 基台 (チャンネルベース) は取りはずし可能。
- ボデーに下面開口プレートを装着。(取りはずし可能)
- ボデー側面に電線支持金具付。(取りはずし可能)
- ドアの裏面に配線用ダクトレール取付け用のナット付。
- 図面ホルダ付。
- ドアの表面に出っ張りの少ない平面ハンドル仕様。
- 吊りボルトは取りはずし可能。

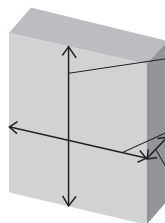
詳細図 P.473

フリーサイズ対応

タテヨコ 10mm 単位で
ご指定サイズのキャビネットを
製作します。

設置スペースに合わせて

サイズをご指定下さい! サイズぴったり

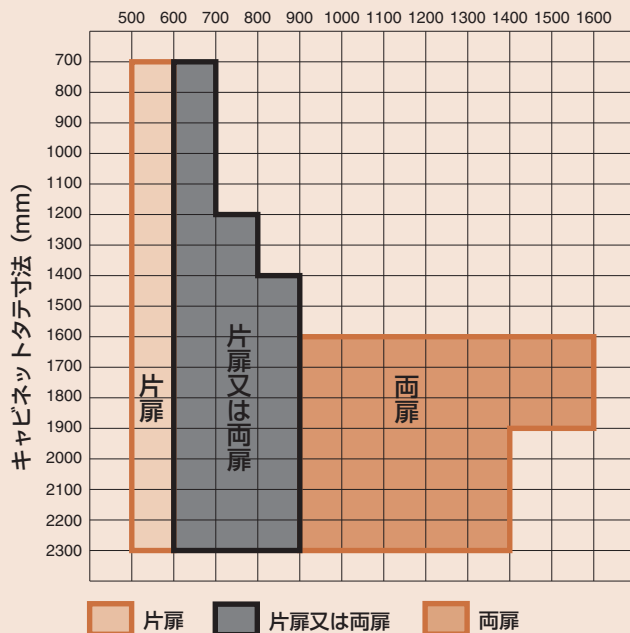


タテ 10mm 単位

ヨコ 10mm 単位

フカサ 下記 (キャビネットフカサ寸法) を参照下さい。

キャビネットヨコ寸法 (mm)



キャビネットフカサ寸法 (mm)

- ※キャビネットタテ寸法が 1200 未満の品種は、フカサ 250、350
- ※キャビネットタテ寸法が 1200 以上の品種は、フカサ 250、350、500
- ※キャビネットタテ寸法が 1200 以下の場合と 1200 を超える品種では、構造が異なりますので御注意下さい。

※価格・納期のご相談は、営業までお問い合わせ下さい。

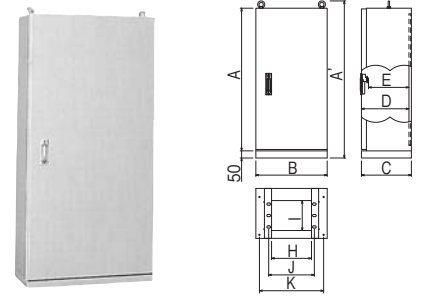
ベージュ マンセル 5Y7/1
日塗工 H25-70B

クリーム マンセル 2.5Y9/1
日塗工 H22-90B

※クリームの場合は品番末尾にK(例:J 1670-25K)をつけてご注文ください。

●仕様

取付基板	鉄製基板 2.3mm/方眼目盛付
板厚	ドア 2.3mm ボデー 2.3mm 基台 (チャンネルベース) 3.2mm
ハンドル	キャビネットタテ寸法1,200mm以下 KH-110A (キー付防水平面ハンドル小 キー No.K200) キャビネットタテ寸法1,400mm以上 KH-150A (キー付防水平面ハンドル大 キー No.K200)



フカサ 250mm (ドア下有効フカサ (D) 210mm ハンドル下有効フカサ (E) 170mm)

キャビネット寸法 (mm)				ドア 形式	鉄製基板 (鉄板ベース)				鉄製基板寸法 (mm)				基台寸法 (mm)			アンカー位置 (mm)	ボデー取付寸法 (mm)	重量 (kg)
タテ (A)	ヨコ (B)	フカサ (C)	総外形寸法 (A)		納期区分 ベージュ クリーム	品番 (ベージュ)	標準価格 (円)	タテ (F)	ヨコ (G)	ヨコ (B)	フカサ (C)	角穴 ヨコ (H)	角穴 フカサ (I)	ヨコ (J)	ヨコ (K)			
1,600	700	250	1,700	片扉	◎◎	J 1670-25	104,000	1,480	600	700	250	480	104	520	650	101.4		
1,900	〃	〃	2,000	〃	◎◎	J 1970-25	122,000	1,780	〃	〃	〃	〃	〃	〃	〃	120.4		
1,600	800	250	1,700	片扉	◎◎	J 1680-25	120,000	1,480	700	800	250	580	104	620	750	111.9		
1,900	〃	〃	2,000	〃	◎◎	J 1980-25	137,000	1,780	〃	〃	〃	〃	〃	〃	〃	132.6		
2,100	〃	〃	2,200	〃	⑥◎	J 2180-25	178,000	1,980	〃	〃	〃	〃	〃	〃	〃	143.0		
2,300	〃	〃	2,400	〃	受◎	J 2380-25	199,000	2,180	〃	〃	〃	〃	〃	〃	〃	153.5		
1,600	1,000	250	1,710	両扉	◎◎	J 1610-25	167,000	1,480	900	1,000	250	780	104	820	950	134.7		
1,900	〃	〃	2,010	〃	◎◎	J 1910-25	201,000	1,780	〃	〃	〃	〃	〃	〃	〃	159.0		
2,100	〃	〃	2,210	〃	⑥◎	J 2110-25	240,000	1,980	〃	〃	〃	〃	〃	〃	〃	171.8		
2,300	〃	〃	2,410	〃	受◎	J 2310-25	252,000	2,180	〃	〃	〃	〃	〃	〃	〃	184.7		
1,600	1,200	250	1,710	両扉	受◎	J 1612-25	204,000	1,480	1,100	1,200	250	980	104	1,020	1,150	155.7		
1,900	〃	〃	2,010	〃	◎◎	J 1912-25	240,000	1,780	〃	〃	〃	〃	〃	〃	〃	183.3		
2,100	〃	〃	2,210	〃	⑥◎	J 2112-25	275,000	1,980	〃	〃	〃	〃	〃	〃	〃	198.3		
2,300	〃	〃	2,410	〃	受◎	J 2312-25	286,000	2,180	〃	〃	〃	〃	〃	〃	〃	213.3		
1,900	1,400	250	2,010	両扉	⑥◎	J 1914-25	261,000	1,780	1,300	1,400	250	567.5 (525)	104	1,220	1,350	208.5		
2,100	〃	〃	2,210	〃	⑥◎	J 2114-25	302,000	1,980	〃	〃	〃	〃	〃	〃	〃	225.6		
1,900	1,600	250	2,010	両扉	⑥◎	J 1916-25	302,000	1,780	1,500	1,600	250	767.5 (725)	104	1,420	1,550	232.7		

フカサ 350mm (ドア下有効フカサ (D) 330mmただしタテ寸法1400mm以上の場合は310mm ハンドル下有効フカサ (E) 300mmただしタテ寸法1400mm以上の場合は270mm)

700	500	350	800	片扉	⑥⑥	J 7050-35	53,000	620	420	500	350	280	204	320	450	47.8
800	600	350	900	片扉	◎⑥	J 8060-35	68,500	720	520	600	350	380	204	420	550	58.1
900	700	350	1,000	片扉	⑥⑥	J 9070-35	84,500	820	620	700	350	480	204	520	650	69.6
1,000	〃	〃	1,100	〃	◎⑥	J 1070-35	91,500	920	〃	〃	〃	〃	〃	〃	〃	74.6
1,200	〃	〃	1,300	〃	◎⑥	J 1270-35	101,000	1,120	〃	〃	〃	〃	〃	〃	〃	84.6
1,400	〃	〃	1,500	〃	◎⑥	J 1470-35	110,000	1,280	600	〃	〃	〃	〃	〃	〃	100.5
1,600	〃	〃	1,700	〃	◎◎	J 1670-35	138,000	1,480	〃	〃	〃	〃	〃	〃	〃	110.5
1,900	〃	〃	2,000	〃	◎◎	J 1970-35	173,000	1,780	〃	〃	〃	〃	〃	〃	〃	130.5
1,200	800	350	1,300	片扉	◎⑥	J 1280-35	108,000	1,120	720	800	350	580	204	620	750	93.1
1,400	〃	〃	1,500	〃	◎⑥	J 1480-35	122,000	1,280	700	〃	〃	〃	〃	〃	〃	110.2
1,600	〃	〃	1,700	〃	◎◎	J 1680-35	148,000	1,480	〃	〃	〃	〃	〃	〃	〃	121.3
1,900	〃	〃	2,000	〃	◎◎	J 1980-35	184,000	1,780	〃	〃	〃	〃	〃	〃	〃	143.0
2,100	〃	〃	2,200	〃	◎◎	J 2180-35	240,000	1,980	〃	〃	〃	〃	〃	〃	〃	154.1
2,300	〃	〃	2,400	〃	受◎	J 2380-35	261,000	2,180	〃	〃	〃	〃	〃	〃	〃	165.2
1,400	900	350	1,500	片扉	◎⑥	J 1490-35	146,000	1,280	800	900	350	680	204	720	850	119.9
1,600	〃	〃	1,700	〃	◎⑥	J 1690-35	167,000	1,480	〃	〃	〃	〃	〃	〃	〃	132.1
1,900	〃	〃	2,000	〃	◎◎	J 1990-35	225,000	1,780	〃	〃	〃	〃	〃	〃	〃	155.4
2,100	〃	〃	2,200	〃	⑥⑥	J 2190-35	261,000	1,980	〃	〃	〃	〃	〃	〃	〃	167.6
2,300	〃	〃	2,400	〃	受◎	J 2390-35	282,000	2,180	〃	〃	〃	〃	〃	〃	〃	179.8
1,600	1,000	350	1,710	両扉	◎◎	J 1610-35	173,000	1,480	900	1,000	350	780	204	820	950	144.7
1,900	〃	〃	2,010	〃	◎◎	J 1910-35	235,000	1,780	〃	〃	〃	〃	〃	〃	〃	169.9
2,100	〃	〃	2,210	〃	⑥◎	J 2110-35	292,000	1,980	〃	〃	〃	〃	〃	〃	〃	183.4
2,300	〃	〃	2,410	〃	受◎	J 2310-35	312,000	2,180	〃	〃	〃	〃	〃	〃	〃	196.9
1,600	1,200	350	1,710	両扉	◎◎	J 1612-35	220,000	1,480	1,100	1,200	350	980	204	1,020	1,150	166.3
1,900	〃	〃	2,010	〃	◎◎	J 1912-35	288,000	1,780	〃	〃	〃	〃	〃	〃	〃	194.8
2,100	〃	〃	2,210	〃	◎◎	J 2112-35	333,000	1,980	〃	〃	〃	〃	〃	〃	〃	210.5

※設置条件により地震、台風時に転倒の恐れがあります。必要に応じ、転倒防止処理を行ってください。

(商品コード31)

この紙面に掲載の商品には、消費税は含まれておりません。

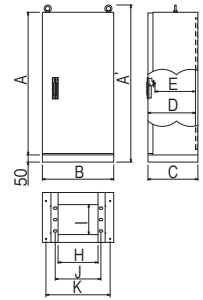
水切・パッキン付

ページ マンセル 5Y7/1 日塗工 H25-70B
 クリーム マンセル 2.5Y9/1 日塗工 H22-90B

※ クリームの場合は品番末尾にK(例: J 2312-35K)をつけてご注文ください。

●仕様

取付基板	鉄製基板 2.3mm/方眼目盛付
板厚	ドア 2.3mm ボデー 2.3mm 基台 (チャンネルベース) 3.2mm
ハンドル	キャビネットタテ寸法1,200mm以下 KH-110A (キー付防水平面ハンドル小 キー No.K200)
	キャビネットタテ寸法1,400mm以上 KH-150A (キー付防水平面ハンドル大 キー No.K200)



フカサ 350mm (ドア下有効フカサ (D) 310mm ハンドル下有効フカサ (E) 270mm)

キャビネット寸法 (mm)				ドア形式	鉄製基板(鉄板ベース)			鉄板基板寸法 (mm)			基台寸法 (mm)			アンカー位置 (mm)	ボデー取付寸法 (mm)	重量 (kg)	
タテ (A)	ヨコ (B)	フカサ (C)	総外形寸法 (A)		納期区分	品番 (ページ)	標準価格 (円)	タテ (F)	ヨコ (G)	ヨコ (B)	フカサ (C)	角穴ヨコ (H)	角穴フカサ (I)	ヨコ (J)	ヨコ (K)		
					ページ												
2,300	1,200	350	2,410	両扉	受	受	J 2312-35	354,000	2,180	1,100	1,200	350	980	204	1,020	1,150	226.1
1,600	1,400	350	1,710	両扉	◎	◎	J 1614-35	242,000	1,480	1,300	1,400	350	567.5 (525)	204	1,220	1,350	189.3
1,900	〃	〃	2,010	〃	◎	◎	J 1914-35	324,000	1,780	〃	〃	〃	〃	〃	〃	〃	221.0
2,100	〃	〃	2,210	〃	◎	◎	J 2114-35	374,000	1,980	〃	〃	〃	〃	〃	〃	〃	238.9
1,600	1,600	350	1,710	両扉	◎	◎	J 1616-35	324,000	1,480	1,500	1,600	350	767.5 (725)	204	1,420	1,550	210.9
1,900	〃	〃	2,010	〃	◎	◎	J 1916-35	333,000	1,780	〃	〃	〃	〃	〃	〃	〃	245.9

フカサ 500mm (ドア下有効フカサ (D) 460mmただしタテ寸法1200mmの場合は480mm ハンドル下有効フカサ (E) 420mmただしタテ寸法1200mmの場合は445mm)

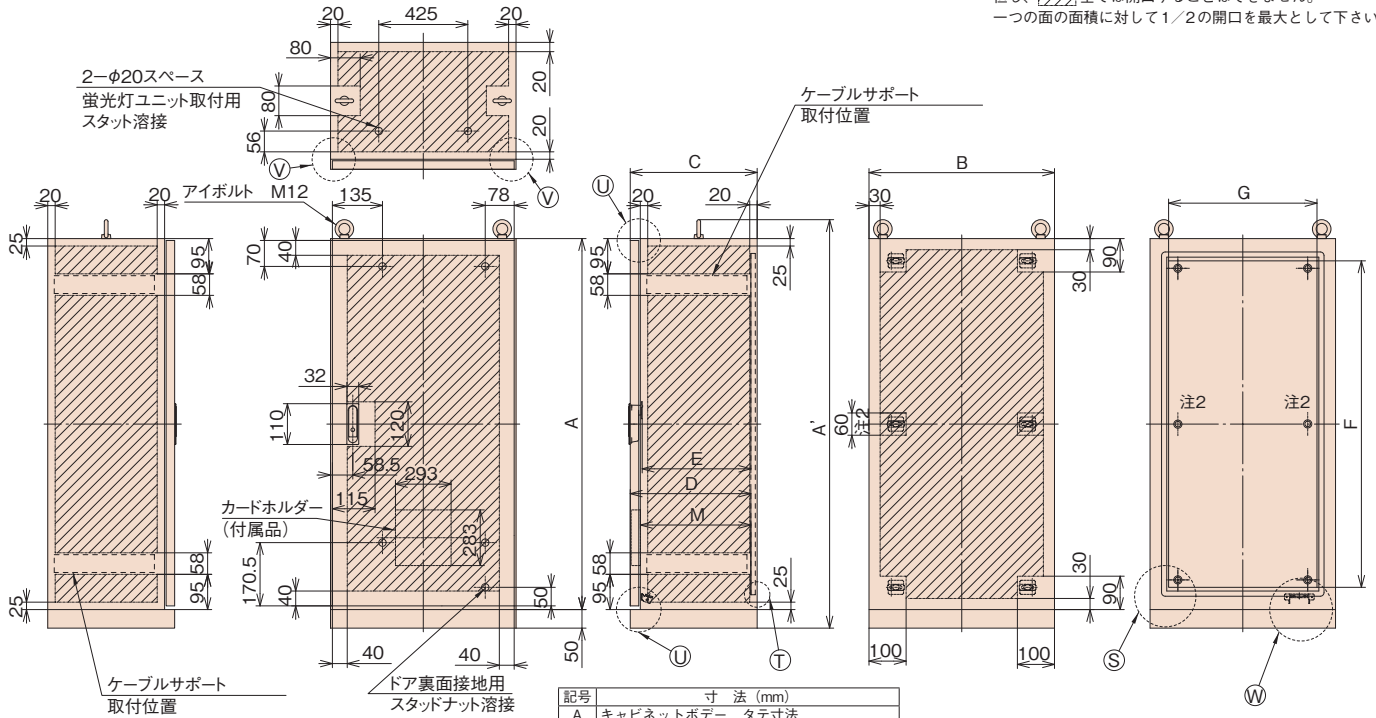
1,400	700	500	1,500	片扉	◎	◎	J 1470-50	144,000	1,280	600	700	500	480	354	520	650	114.6
1,600	〃	〃	1,700	〃	◎	◎	J 1670-50	161,000	1,480	〃	〃	〃	〃	〃	〃	〃	125.7
1,900	〃	〃	2,000	〃	◎	◎	J 1970-50	187,000	1,780	〃	〃	〃	〃	〃	〃	〃	147.4
1,200	800	500	1,300	片扉	◎	◎	J 1280-50	146,000	1,120	720	800	500	580	354	620	750	106.5
1,400	〃	〃	1,500	〃	◎	◎	J 1480-50	163,000	1,280	700	〃	〃	〃	〃	〃	〃	124.9
1,600	〃	〃	1,700	〃	◎	◎	J 1680-50	187,000	1,480	〃	〃	〃	〃	〃	〃	〃	137.1
1,900	〃	〃	2,000	〃	◎	◎	J 1980-50	214,000	1,780	〃	〃	〃	〃	〃	〃	〃	160.4
2,100	〃	〃	2,200	〃	◎	◎	J 2180-50	250,000	1,980	〃	〃	〃	〃	〃	〃	〃	172.6
2,300	〃	〃	2,400	〃	受	受	J 2380-50	271,000	2,180	〃	〃	〃	〃	〃	〃	〃	184.8
1,400	900	500	1,500	片扉	◎	◎	J 1490-50	187,000	1,280	800	900	500	680	354	720	850	135.2
1,600	〃	〃	1,700	〃	◎	◎	J 1690-50	208,000	1,480	〃	〃	〃	〃	〃	〃	〃	148.4
1,900	〃	〃	2,000	〃	◎	◎	J 1990-50	240,000	1,780	〃	〃	〃	〃	〃	〃	〃	173.3
2,100	〃	〃	2,200	〃	◎	◎	J 2190-50	282,000	1,980	〃	〃	〃	〃	〃	〃	〃	186.6
2,300	〃	〃	2,400	〃	受	受	J 2390-50	302,000	2,180	〃	〃	〃	〃	〃	〃	〃	199.9
1,600	1,000	500	1,710	両扉	◎	◎	J 1610-50	220,000	1,480	900	1,000	500	780	354	820	950	161.6
1,900	〃	〃	2,010	〃	◎	◎	J 1910-50	250,000	1,780	〃	〃	〃	〃	〃	〃	〃	188.5
2,100	〃	〃	2,210	〃	受	受	J 2110-50	312,000	1,980	〃	〃	〃	〃	〃	〃	〃	203.0
2,300	〃	〃	2,410	〃	受	受	J 2310-50	331,000	2,180	〃	〃	〃	〃	〃	〃	〃	217.6
1,600	1,200	500	1,710	両扉	受	受	J 1612-50	261,000	1,480	1,100	1,200	500	980	354	1,020	1,150	184.3
2,100	〃	〃	2,210	〃	受	受	J 2112-50	345,000	1,980	〃	〃	〃	〃	〃	〃	〃	231.1
2,300	〃	〃	2,410	〃	受	受	J 2312-50	364,000	2,180	〃	〃	〃	〃	〃	〃	〃	247.9
1,600	1,400	500	1,710	両扉	受	受	J 1614-50	282,000	1,480	1,300	1,400	500	567.5 (525)	354	1,220	1,350	209.0
1,900	〃	〃	2,010	〃	受	受	J 1914-50	345,000	1,780	〃	〃	〃	〃	〃	〃	〃	242.4
2,100	〃	〃	2,210	〃	受	受	J 2114-50	397,000	1,980	〃	〃	〃	〃	〃	〃	〃	261.3
1,600	1,600	500	1,710	両扉	受	受	J 1616-50	331,000	1,480	1,500	1,600	500	767.5 (725)	354	1,420	1,550	231.7
1,900	〃	〃	2,010	〃	受	受	J 1916-50	378,000	1,780	〃	〃	〃	〃	〃	〃	〃	268.3

※設置条件により地震、台風時に転倒の恐れがあります。必要に応じ、転倒防止処理を行ってください。

(商品コード31)

J片扉 完成図 タテ寸法 1200mm以下

内は穴加工有効スペース
但し、全ては開口することはできません。
一つの面の面積に対して1/2の開口を最大として下さい。



●下側面図及び基台詳細図 P.476

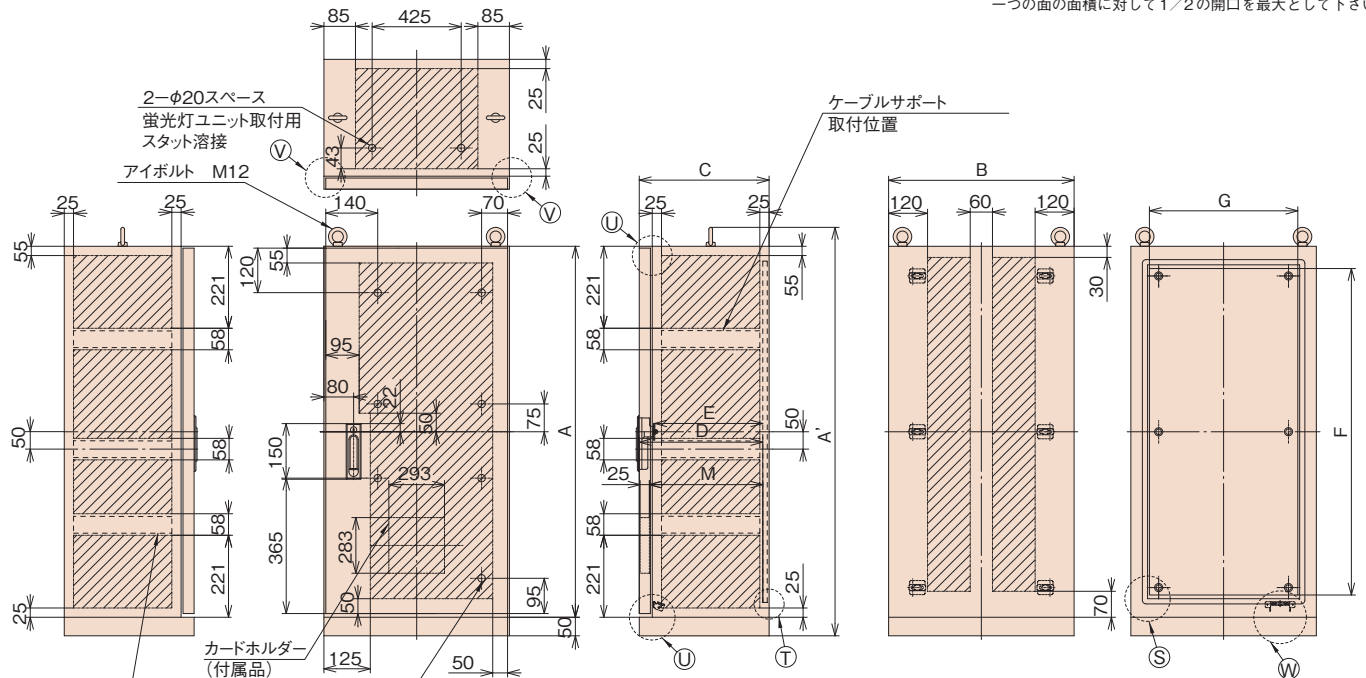
注1…()内寸法はフカサ寸法が500の場合、
< >内寸法はフカサ寸法が250の場合に適用
注2…タテ寸法が1200の場合に適用

記号	寸法 (mm)
A	キャビネットボデー タテ寸法
A'	総外形寸法 B<1000の場合A'=A+100
B	キャビネットボデー ヨコ寸法
C	キャビネットボデー フカサ寸法
D	有効フカサ ドア下寸法 (C-20)
E	有効フカサ ハンドル下寸法 (C-50)
F	鉄製基板 タテ寸法 (A-80)
G	鉄製基板 ヨコ寸法 (B-80)
M	有効フカサ カードホルダー下寸法 (C-50)

項目	仕様
鉄製基板取付ピッチ	鉄製基板寸法-タテ40mm・ヨコ40mm 4箇所 ただし、キャビネットタテ1200の場合は6箇所
鉄製基板取付ネジ	棒先6角ボルトM8×25(クロメート)、 フランジ付ナット
接地端子取付ネジ	6角ボルトM8×12、バネ座金
パッキン	EPDM

J片扉 完成図 タテ寸法 1400mm以上

内は穴加工有効スペース
但し、全ては開口することはできません。
一つの面の面積に対して1/2の開口を最大として下さい。



●下側面図及び基台詳細図 P.476

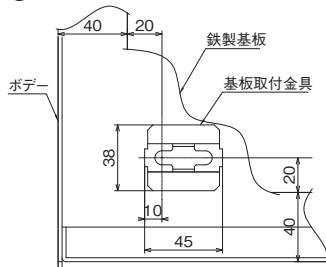
注1…()内寸法はフカサ寸法が500の場合、
< >内寸法はフカサ寸法が250の場合に適用

記号	寸法 (mm)
A	キャビネットボデー タテ寸法
A'	総外形寸法 B<1000の場合A'=A+100
B	キャビネットボデー ヨコ寸法
C	キャビネットボデー フカサ寸法
D	有効フカサ ドア下寸法 (C-40)
E	有効フカサ ハンドル下寸法 (C-80)
F	鉄製基板 タテ寸法 (A-120)
G	鉄製基板 ヨコ寸法 (B-100)
M	有効フカサ カードホルダー下寸法 (C-50)

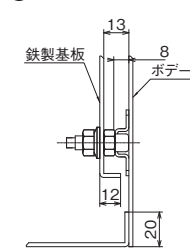
項目	仕様
鉄製基板取付ピッチ	鉄製基板寸法-タテ40・ヨコ50 6箇所
鉄製基板取付ネジ	棒先6角ボルトM8×35(クロメート)、 フランジ付ナット
接地端子取付ネジ	6角ボルトM8×12、バネ座金
パッキン	EPDM

J 詳細図 タテ寸法 1200mm以下

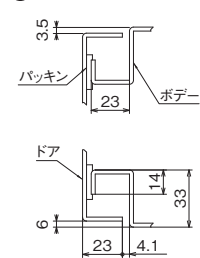
㉓ 基板取付金具



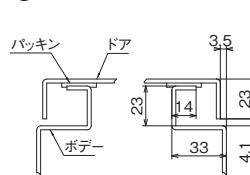
㉔ 鉄製基板取付図



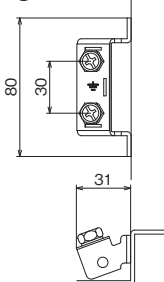
㉕ ドア上下断面



㉖ ドア左右断面

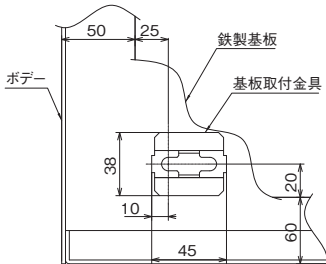


㉗ 接地端子

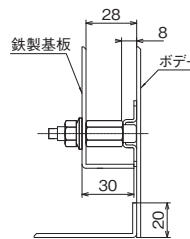


J 詳細図 タテ寸法 1400mm以上

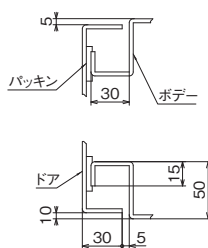
㉓ 基板取付金具



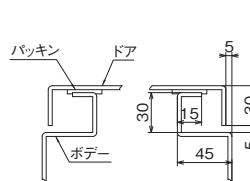
㉔ 鉄製基板取付図



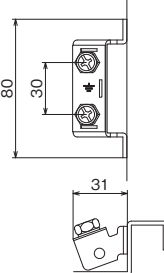
㉕ ドア上下断面



㉖ ドア左右断面



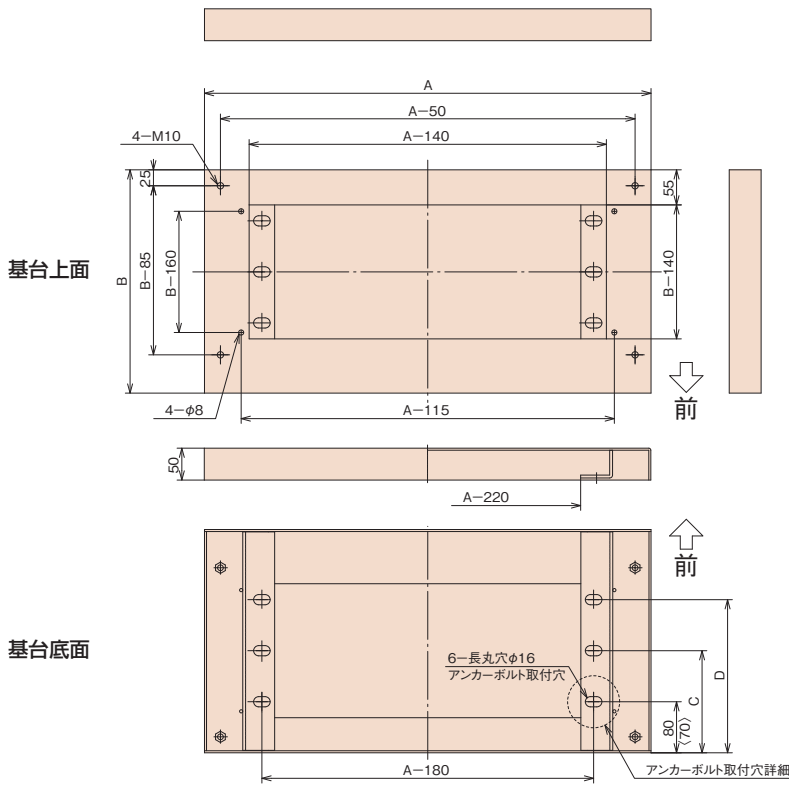
㉗ 接地端子



Jタイプ基台寸法

※Jタイプ以外のキャビネットには適応できません。

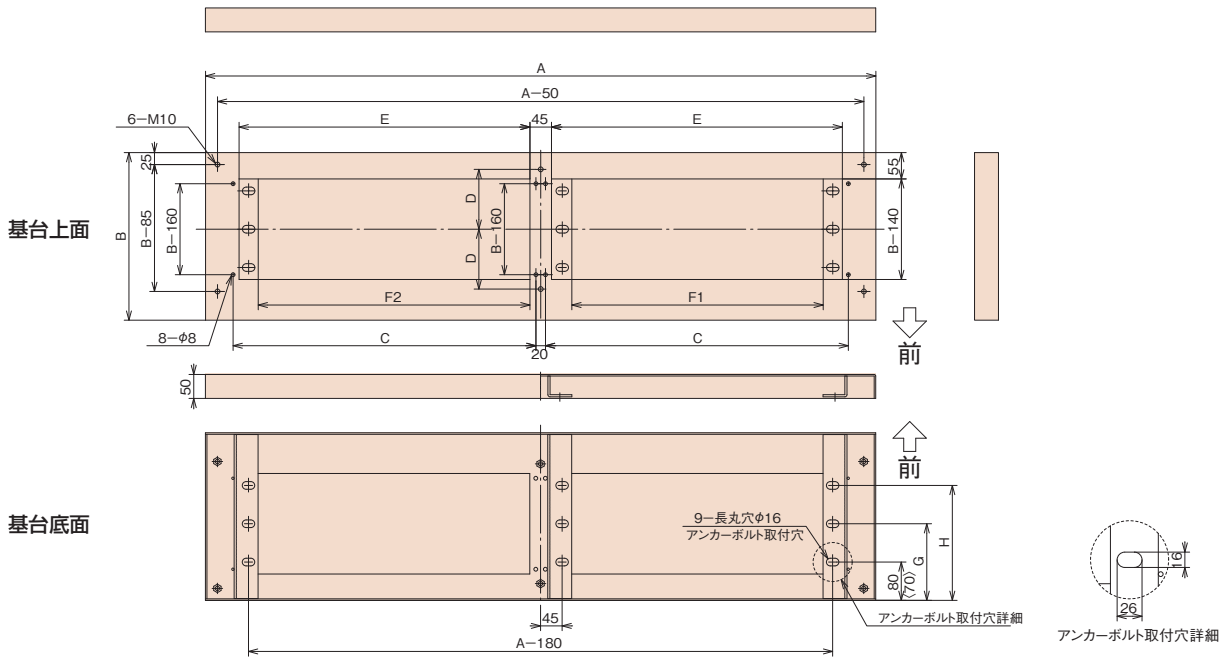
J キャビネット横寸法 1200mm以下の場合



品番						外形寸法(mm)				アンカーボルト取付ピッチ
						A	B	C	D	
1670-25	1970-25					700	250	—	150	
1680-25	1980-25	2180-25	2380-25			800	250	—	150	
1610-25	1910-25	2110-25	2310-25			1000	250	—	150	
1612-25	1912-25	2112-25	2312-25			1200	250	—	150	
7050-35						500	350	160	240	
8060-35						600	350	160	240	
1470-35	1670-35	1970-35	9070-35	1070-35	1270-35	700	350	160	240	
1480-35	1680-35	1980-35	2180-35	2380-35	1280-35	800	350	160	240	
1490-35	1690-35	1990-35	2190-35	2390-35		900	350	160	240	
1610-35	1910-35	2110-35	2310-35			1000	350	160	240	
1612-35	1912-35	2112-35	2312-35			1200	350	160	240	
1470-50	1670-50	1970-50				700	500	235	390	
1480-50	1680-50	1980-50	2180-50	2380-50	1280-50	800	500	235	390	
1490-50	1690-50	1990-50	2190-50	2390-50		900	500	235	390	
1610-50	1910-50	2110-50	2310-50			1000	500	235	390	
1612-50	2112-50	2312-50				1200	500	235	390	

※()内寸法は深さ寸法250に適用

J キャビネット横寸法 1400mm以上の場合



※()内寸法は深さ寸法250に適用

品番						外形寸法(mm)				アンカーボルト取付ピッチ	開口部	アンカーボルト取付ピッチ		
						A	B	C	D	E	F1	F2	G	H
1914-25	2114-25					1400	250	632.5	75	607.5	525	567.5	—	150
1916-25						1600	250	732.5	75	707.5	625	667.5	—	150
1614-35	1914-35	2114-35				1400	350	632.5	125	607.5	525	567.5	160	240
1616-35	1916-35					1600	350	732.5	125	707.5	625	667.5	160	240
1614-50	1914-50	2114-50				1400	500	632.5	200	607.5	525	567.5	235	390
1616-50	1916-50					1600	500	732.5	200	707.5	625	667.5	235	390

水切・防水・パッキン付

ベージュ マンセル 5Y7/1
日塗工 H25-70B

クリーム マンセル 2.5Y9/1
日塗工 H22-90B



●仕様

取付基板	鉄製基板 2.3mm/方眼目盛付
板厚	ドア 2.3mm ボデー 2.3mm 屋根 2.3mm 基台 (チャンネルベース) 3.2mm
ハンドル	キャビネットタテ寸法1,241mm以下 KH-110A (キー付防水平面ハンドル小 キー No.K200) キャビネットタテ寸法1,441mm以上 KH-150A (キー付防水平面ハンドル大 キー No.K200)

- 基台 (チャンネルベース) にアンカーボルト穴を設置。
- 基台 (チャンネルベース) は取りはずし可能。
- ボデーに下面開口プレートを装着。(取りはずし可能)
- 図面ホルダ付。
- ドアの表面に出っ張りの少ない平面ハンドル仕様。
- ドアストッパー付

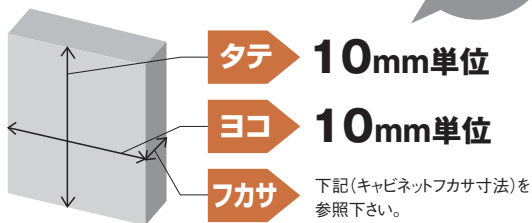
詳細図 P.479

フリーサイズ対応

タテヨコ10mm単位で
ご指定サイズのキャビネットを
製作します。

設置スペースに合わせて
サイズをご指定下さい!

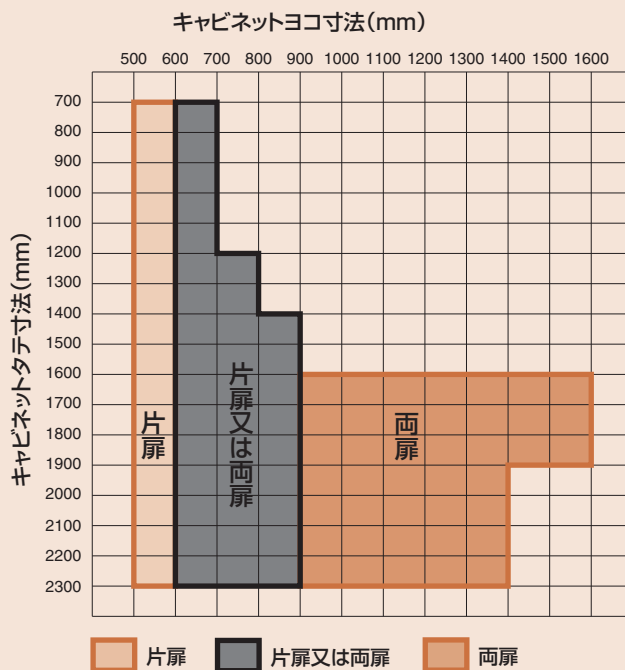
サイズ
ぴったり



キャビネットフカサ寸法 (mm)

- ※キャビネットタテ寸法が1200未満の品種はフカサ250、350
- ※キャビネットタテ寸法が1200以上の品種はフカサ250、350、500
- ※キャビネットタテ寸法が1200以下の場合と1200を超える品種では、構造が異なりますので御注意下さい。

※価格・納期のご相談は、営業までお問い合わせ下さい。





RoHS

粉体塗装

保護構造 IP44

水切・防水・パッキン付

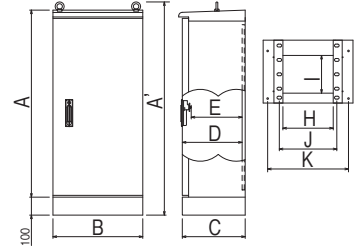
ページュ マンセル 5Y7/1 日塗工 H25-70B

クリーム マンセル 2.5Y9/1 日塗工 H22-90B

※ クリームの場合は品番末尾にK(例: JO 8060-35K)をつけてご注文ください。

●仕様

取付基板	鉄製基板 2.3mm/方眼目盛付
板厚	ドア 2.3mm ボデー 2.3mm 屋根 2.3mm 基台 (チャンネルベース) 3.2mm
ハンドル	キャビネットタテ寸法1,241mm以下 KH-110A (キー付防水平面ハンドル小 キー No.K200)
	キャビネットタテ寸法1,441mm以上 KH-150A (キー付防水平面ハンドル大 キー No.K200)



フカサ 350mm

(ドア下有効フカサ (D) ボックス寸法タテ 1241mm以下の場合 330mm 1441mm以上の場合 310mm
ハンドル下有効フカサ (E) ボックス寸法タテ 1241mm以下の場合 300mm 1441mm以上の場合 270mm)

キャビネット寸法 (mm)				ドア形式	鉄製基板 (鉄板ベース)			鉄製基板寸法 (mm)		基台寸法 (mm)				アンカー位置 (mm)	ボデー取付寸法 (mm)	重量 (kg)	
タテ (A)	ヨコ (B)	フカサ (C)	総外形寸法 (A)		納期区分		品番 (ページュ)	標準価格 (円)	タテ (F)	ヨコ (G)	ヨコ (B)	フカサ (C)	角穴ヨコ (H)	フカサ角穴 (I)	ヨコ (J)		ヨコ (K)
					ページュ	クリーム											
841	600	350	987	片扉	◎	⑥	JO 8060-35	97,600	720	520	600	350	380	204	420	550	71.6
941	〃	〃	1,087	〃	◎	⑥	JO 9060-35	100,000	820	〃	〃	〃	〃	〃	〃	〃	76.1
1,041	〃	〃	1,187	〃	◎	⑥	JO 1060-35	108,000	920	〃	〃	〃	〃	〃	〃	〃	80.6
1,241	〃	〃	1,387	〃	◎	⑥	JO 1260-35	121,000	1,120	〃	〃	〃	〃	〃	〃	〃	89.5
1,441	〃	〃	1,587	〃	◎	⑥	JO 1460-35	135,000	1,280	500	〃	〃	〃	〃	〃	〃	104.6
1,641	〃	〃	1,787	〃	◎	⑥	JO 1660-35	162,000	1,480	〃	〃	〃	〃	〃	〃	〃	113.6
1,741	〃	〃	1,887	〃	◎	⑥	JO 1760-35	167,000	1,580	〃	〃	〃	〃	〃	〃	〃	118.1
841	700	350	987	片扉	◎	⑥	JO 8070-35	106,000	720	620	700	350	480	204	520	650	79.1
1,041	〃	〃	1,187	〃	◎	⑥	JO 1070-35	118,000	920	〃	〃	〃	〃	〃	〃	〃	89.2
1,241	〃	〃	1,387	〃	◎	⑥	JO 1270-35	125,000	1,120	〃	〃	〃	〃	〃	〃	〃	99.2
1,441	〃	〃	1,587	〃	◎	⑥	JO 1470-35	140,000	1,280	600	〃	〃	〃	〃	〃	〃	115.5
1,641	〃	〃	1,787	〃	◎	◎	JO 1670-35	170,000	1,480	〃	〃	〃	〃	〃	〃	〃	125.6
1,941	〃	〃	2,087	〃	◎	⑥	JO 1970-35	204,000	1,780	〃	〃	〃	〃	〃	〃	〃	150.6
2,141	〃	〃	2,287	〃	◎	⑥	JO 2170-35	261,000	1,980	〃	〃	〃	〃	〃	〃	〃	160.6
1,641	800	350	1,787	片扉	◎	⑥	JO 1680-35	199,000	1,480	700	800	350	580	204	620	750	137.6
1,941	〃	〃	2,087	〃	◎	⑥	JO 1980-35	225,000	1,780	〃	〃	〃	〃	〃	〃	〃	164.2
2,141	〃	〃	2,287	〃	◎	⑥	JO 2180-35	271,000	1,980	〃	〃	〃	〃	〃	〃	〃	175.3
2,341	〃	〃	2,487	〃	◎	◎	JO 2380-35	292,000	2,180	〃	〃	〃	〃	〃	〃	〃	186.4
1,641	900	350	1,787	片扉	◎	⑥	JO 1690-35	208,000	1,480	800	900	350	680	204	720	850	149.5
1,941	〃	〃	2,087	〃	◎	⑥	JO 1990-35	249,000	1,780	〃	〃	〃	〃	〃	〃	〃	177.8
2,141	〃	〃	2,287	〃	◎	⑥	JO 2190-35	292,000	1,980	〃	〃	〃	〃	〃	〃	〃	190.0
1,641	1,000	350	1,797	両扉	◎	⑥	JO 1610-35	220,000	1,480	900	1,000	350	780	204	820	950	163.4
1,941	〃	〃	2,097	〃	◎	◎	JO 1910-35	282,000	1,780	〃	〃	〃	〃	〃	〃	〃	193.6
2,141	〃	〃	2,297	〃	◎	⑥	JO 2110-35	312,000	1,980	〃	〃	〃	〃	〃	〃	〃	207.1
2,341	〃	〃	2,497	〃	◎	◎	JO 2310-35	345,000	2,180	〃	〃	〃	〃	〃	〃	〃	220.6
1,641	1,200	350	1,797	両扉	◎	◎	JO 1612-35	244,000	1,480	1,100	1,200	350	980	204	1,020	1,150	187.4
1,941	〃	〃	2,097	〃	◎	◎	JO 1912-35	312,000	1,780	〃	〃	〃	〃	〃	〃	〃	220.9
1,941	1,400	350	2,097	両扉	◎	◎	JO 1914-35	365,000	1,780	1,300	1,400	350	567.5 (525)	204	1,220	1,350	249.5

フカサ 500mm

(ドア下有効フカサ (D) 460mm ハンドル下有効フカサ (E) 420mm)

1,946	600	500	2,092	片扉	◎	⑥	JO 1960-50	208,000	1,780	500	600	500	380	354	420	550	156.0
1,946	700	500	2,092	片扉	◎	⑥	JO 1970-50	212,000	1,780	600	700	500	480	354	520	650	170.4
1,946	800	500	2,092	片扉	◎	⑥	JO 1980-50	254,000	1,780	700	800	500	580	354	620	750	184.9
1,946	900	500	2,092	片扉	◎	⑥	JO 1990-50	285,000	1,780	800	900	500	680	354	720	850	199.3

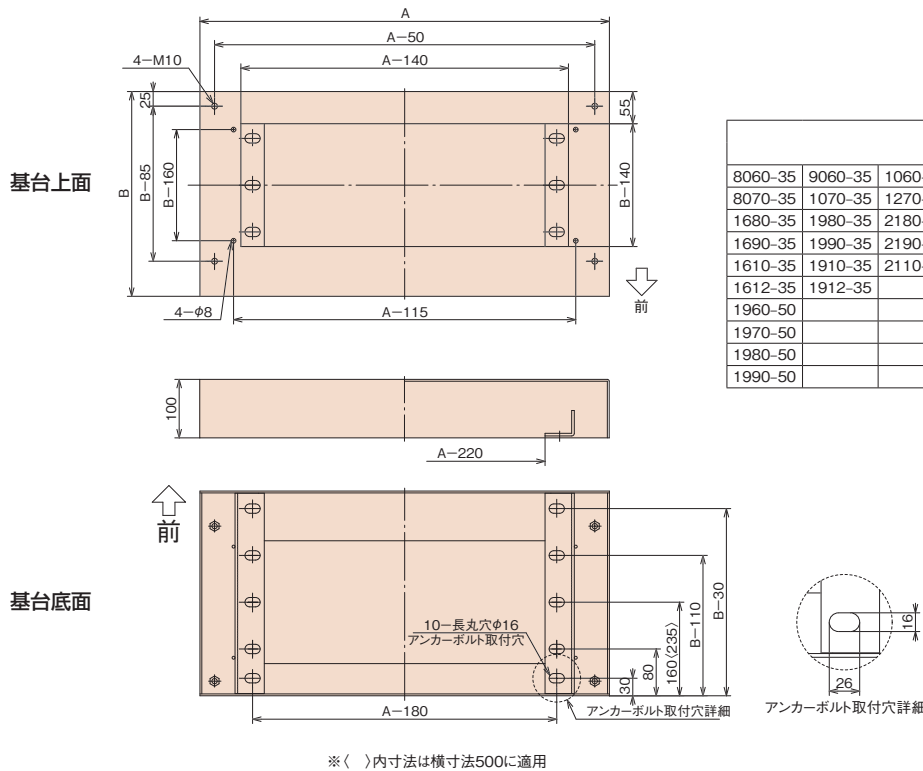
※設置条件により地震、台風時に転倒の恐れがあります。必要に応じ、転倒防止処理を行ってください。

(商品コード31)

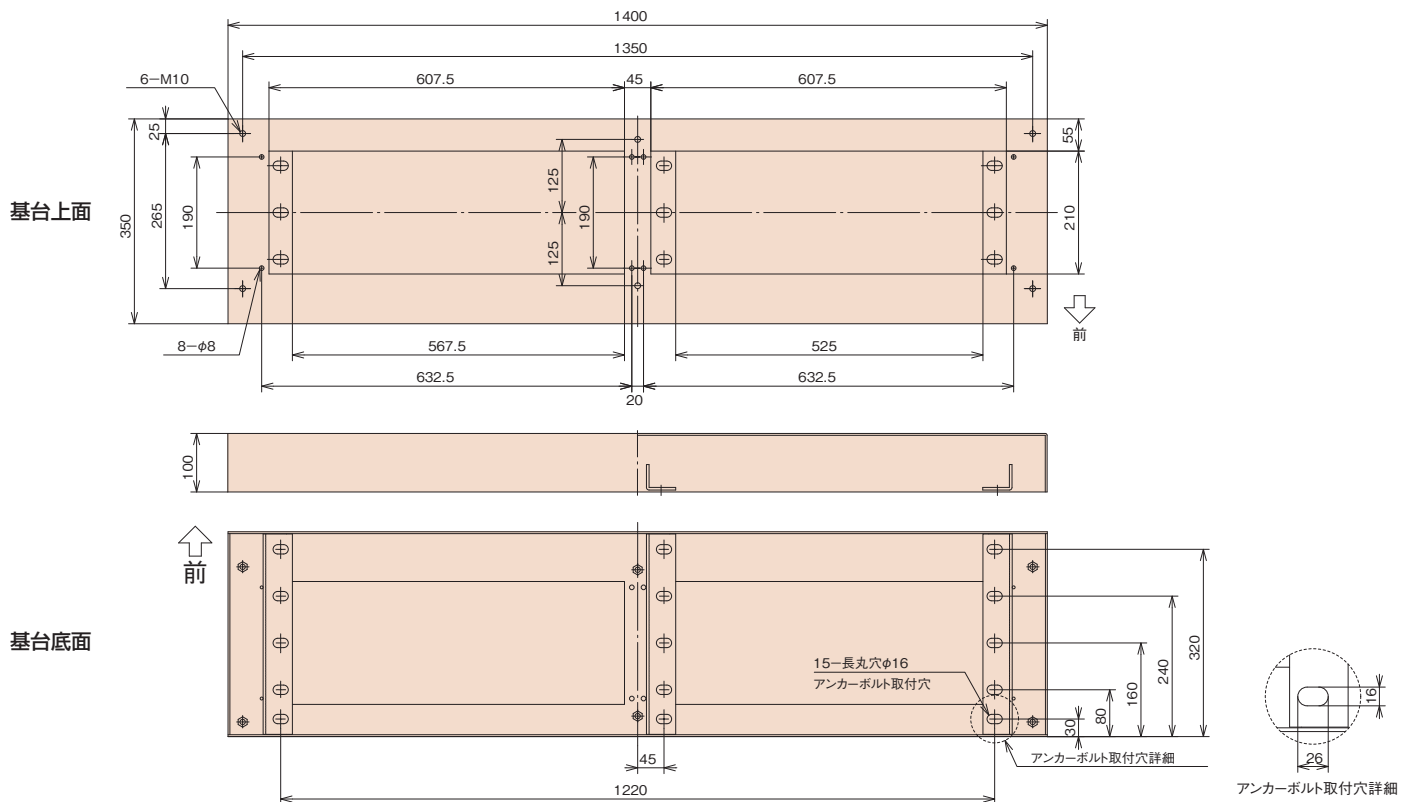
JOタイプ基台寸法

※ JOタイプ以外のキャビネットには適応できません。

JO キャビネット横寸法1200mm以下の場合



JO キャビネット横寸法1400mmの場合 [JO 1914-35]



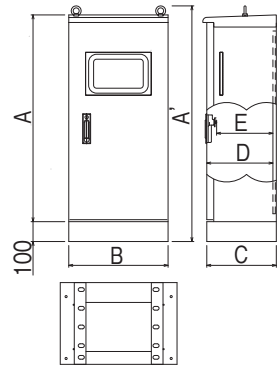
水切・防水・パッキン付

ページュ マンセル 5Y7/1
日塗工 H25-70B

- 窓ガラスは破損時安全な網入ガラスです。
- メーターパネルは計器類の取付け及び奥行調整に便利なスライド回転式。(25mmピッチ)
- 設置面には着脱式の基台(チャンネルベース)を採用していますので自立安定性に優れています。
- ボデーに下面開口プレートを装着。(取りはずし可能)
- ドアの表面に出っ張りの少ない平面ハンドル仕様。
- ドアストッパー付

仕様

取付基板	鉄製基板 2.3mm/方眼目盛付 メーターパネル2.3mm
板厚	ドア 2.3mm ボデー 2.3mm 屋根 2.3mm 基台(チャンネルベース) 3.2mm
ハンドル	キャビネットタテ寸法1241mm以下 KH-110A (キー付防水平面ハンドル小 キー No.K200) キャビネットタテ寸法1441mm以上 KH-150A (キー付防水平面ハンドル大 キー No.K200)



フカサ 350mm

(ドア下有効フカサ(D) 310mm ただしタテ1241mm以下の場合は330mm
ハンドル下有効フカサ(E) 270mm ただしタテ1241mm以下の場合は300mm)

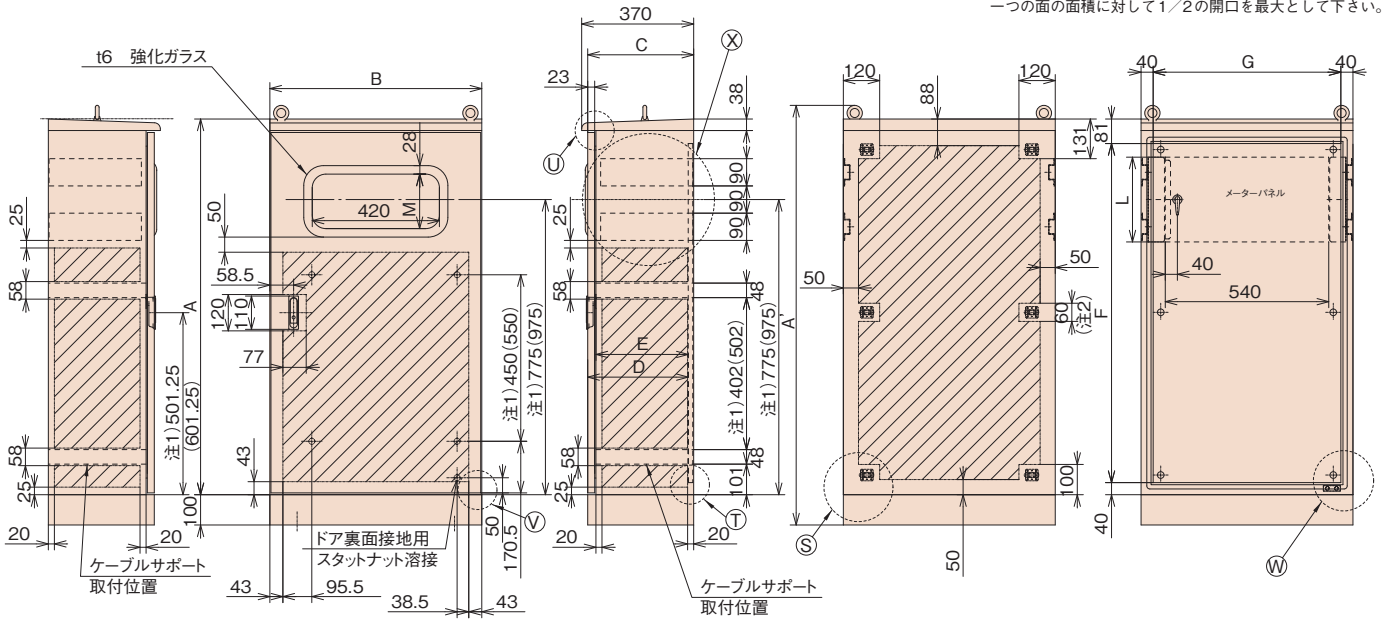
キャビネット寸法(mm)						ドア形式	鉄製基板(鉄板ベース)			基板寸法(mm)		重量(kg)
タテ(A)	ヨコ(B)	フカサ(C)	総外形寸法(A')	メーターパネル寸法(L)	窓ガラス(M)		納期区分	品番(ページュ)	標準価格(円)	タテ(F)	ヨコ(G)	
1,041	700	350	1,187	280	180	片扉	⑥	JOM 1070-35	146,000	920	620	93.9
1,241	〃	〃	1,387	280	180	〃	⑥	JOM 1270-35	156,000	1,120	〃	104.4
1,441	〃	〃	1,587	380	280	〃	◎	JOM 1470-35	167,000	1,280	600	114.9
1,641	〃	〃	1,787	380	280	〃	◎	JOM 1670-35	198,000	1,480	〃	125.4
1,941	〃	〃	2,087	480	380	〃	⑥	JOM 1970-35	249,000	1,780	〃	141.1
2,141	〃	〃	2,287	480	380	〃	⑥	JOM 2170-35	334,000	1,980	〃	151.6
1,641	800	350	1,787	380	280	片扉	⑥	JOM 1680-35	227,000	1,480	700	138.1
1,941	〃	〃	2,087	480	380	〃	⑥	JOM 1980-35	254,000	1,780	〃	156.1

※設置条件により地震、台風時に転倒の恐れがあります。必要に応じ、転倒防止処理を行ってください。

(商品コード31)

JOM片扉 完成図 (タテ1241mm以下)

内は穴加工有効スペース
但し、全ては開口することは出来ません。
一つの面の面積に対して1/2の開口を最大として下さい。



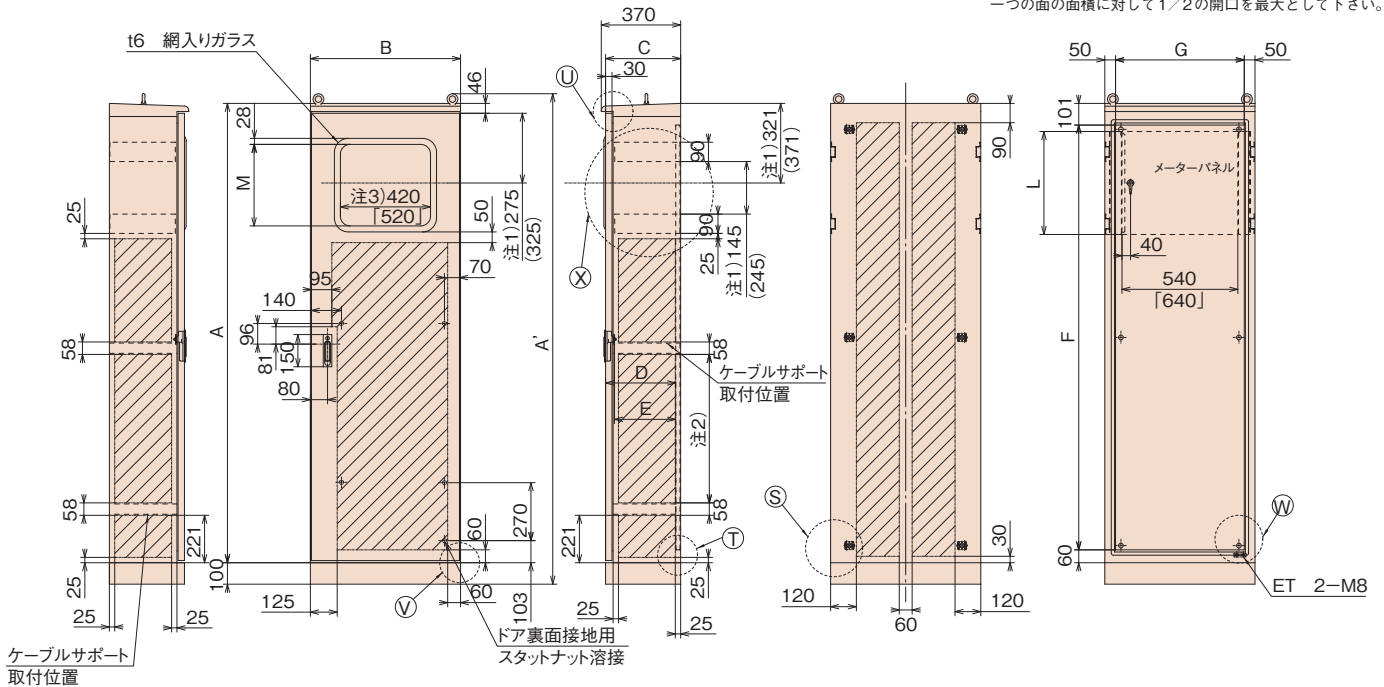
注1()内寸法はキャビネットタテ寸法が1200以上に適用する
注2)キャビネットタテ寸法が1200以上に適用する

記号	寸法 (mm)
A	キャビネットボデー タテ寸法
B	キャビネットボデー ヨコ寸法
C	キャビネットボデー フカサ寸法
D	有効フカサ ドア下寸法 (C-20)
E	有効フカサ ハンドル下寸法 (C-50)
F	鉄製基板 タテ寸法 (A-121)
G	鉄製基板 ヨコ寸法 (B-80)

項目	仕様
鉄製基板取付ピッチ	鉄製基板寸法-20mm ボックスタテ寸法が1200未満の場合は、4箇所 ボックスタテ寸法が1200の場合は、6箇所
鉄製基板取付ネジ	棒先六角ボルトM8×25(クロメート)、フランジ付ナット
接地端子取付ネジ	六角ボルトM8×12、パネ座金
Hゴム	EPT
パッキン	EPDM

JOM片扉 完成図 (タテ1441mm以上)

内は穴加工有効スペース
但し、全ては開口することは出来ません。
一つの面の面積に対して1/2の開口を最大として下さい。

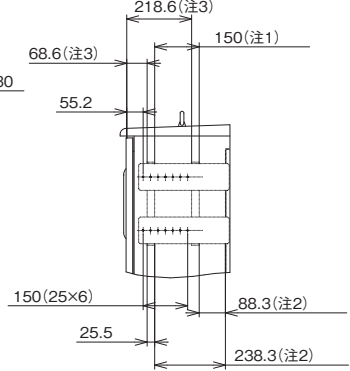
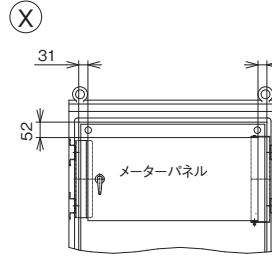
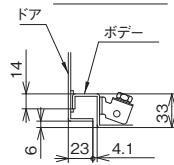
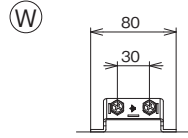
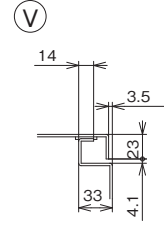
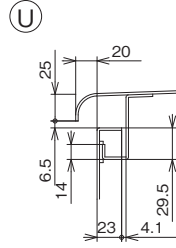
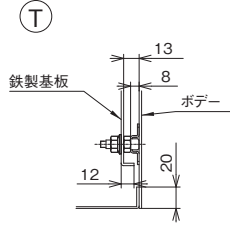
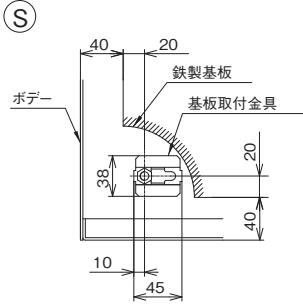


注1()内寸法はキャビネットタテ寸法1900以上に適用
注2)キャビネットタテ寸法によって寸法が異なりますのでご注意ください。
キャビネットタテ寸法 1441は342
1641は442
1941は592
2141は692
注3)「」内寸法はキャビネットヨコ寸法800に適用

記号	寸法 (mm)
A	キャビネットボデー タテ寸法
B	キャビネットボデー ヨコ寸法
C	キャビネットボデー フカサ寸法
D	有効フカサ ドア下寸法 (C-40)
E	有効フカサ ハンドル下寸法 (C-80)
F	鉄製基板 タテ寸法 (A-161)
G	鉄製基板 ヨコ寸法 (B-100)

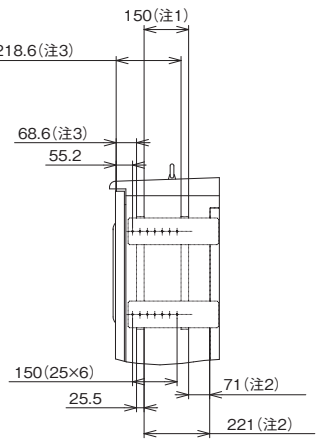
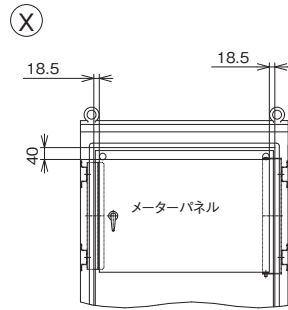
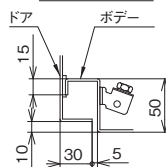
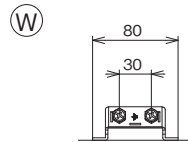
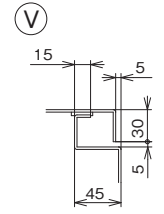
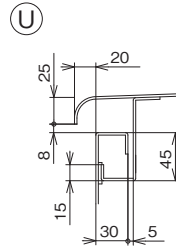
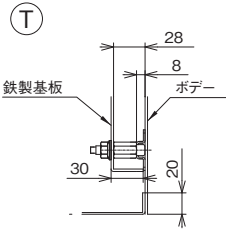
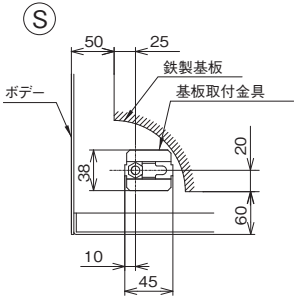
項目	仕様
鉄製基板取付ピッチ	鉄製基板寸法-タテ40mm・ヨコ50mm 取付数は、6箇所
鉄製基板取付ネジ	棒先六角ボルトM8×35(クロメート)、フランジ付ナット
接地端子取付ネジ	六角ボルトM8×12、パネ座金
Hゴム	EPT
パッキン	EPDM

JOM タテ 1241mm以下詳細図



- 注1・・・メーターパネルは寸法内を25ピッチで調整することができます。
- 注2・・・メーターパネル下有効フカサは最小88.3～最大238.3まで25ピッチで調整することができます。
- 注3・・・扉からメーターパネルまでの有効フカサは最小68.6～最大218.6まで25ピッチで調整することができます。

JOM タテ 1441mm以上詳細図

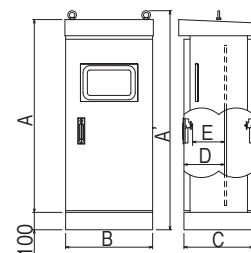
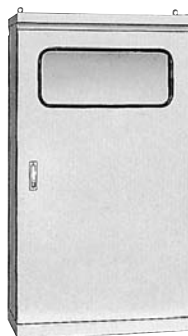


- 注1・・・メーターパネルは寸法内を25ピッチで調整することができます。
- 注2・・・メーターパネル下有効フカサは最小71～最大221まで25ピッチで調整することができます。
- 注3・・・扉からメーターパネルまでの有効フカサは最小68.6～最大218.6まで25ピッチで調整することができます。

水切・防水・パッキン付

ページュ マンセル 5Y7/1
日塗工 H25-70B

- 鉄製基板は前後にスライド可能。
- メーターパネルは前後にスライドでき、回転も可能。
- 裏面ドアにより配線作業および保守点検が容易。
- 基台（チャンネルベース）に、アンカーボルト穴設置。
- 基台（チャンネルベース）は取りはずし可能。
- ボデーに下面開口プレートを装着。（取りはずし可能）
- 図面ホルダ付。
- ドアの表面に出っ張りの少ない平面ハンドル仕様。



●仕様

取付基板	鉄製基板 2.3mm/方眼目盛付
板厚	ドア 2.3mm ボデー 2.3mm 屋根 2.3mm 基台（チャンネルベース） 3.2mm ガラス 6.8mm
ハンドル	KH-150A (キー付防水平面ハンドル大 キー No.K200)

フカサ 500mm (ドア下有効フカサ (D) 415mm ハンドル下有効フカサ (E) 370mm)

キャビネット寸法 (mm)				ドア形式	鉄製基板 (鉄板ベース)			基板寸法 (mm)		重量 (kg)
タテ (A)	ヨコ (B)	フカサ (C)	総外形寸法 (A')		納期区分	品番 (ページュ)	標準価格 (円)	タテ	ヨコ	
1,308	600	500	1,448	片扉	⑥	JXO 1260-50	207,000	1,080	500	119.0
1,308	800	500	1,448	片扉	⑥	JXO 1280-50	224,000	1,080	700	142.0
1,708	600	500	1,848	片扉	⑥	JXO 1660-50	224,000	1,480	500	141.0
1,708	800	500	1,848	片扉	⑥	JXO 1680-50	266,000	1,480	700	168.0
1,708	1,000	500	1,848	片扉	⑥	JXO 1610-50	319,000	1,480	900	202.0

※設置条件により地震、台風時に転倒の恐れがあります。必要に応じ、転倒防止処理を行ってください。

(商品コード31)

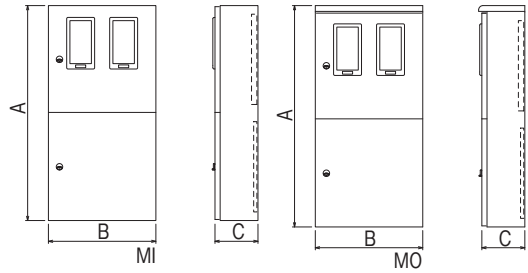
引込計器盤用キャビネット MI・MO 鉄板製 / 屋内・屋外兼用 (MI) 屋外用 (MO)

水切・防水・パッキン付

- 検針窓には3mm厚の強化板ガラスを使用。
- 内蝶番式で堅牢な構造。
- 封印キーハンドルによりドアの封印が可能。
- 電子式 WHM の収納も可能です。
- 屋根がボデーに溶接してあり、背面、左右側面ともフラットな構造。(MOのみ)
- 水切・防水 (スポンジパッキン付) 構造。
- ヨコ500mm以上のスイッチスペース付にはセパレータを取付け (ヨコ500mmは1枚、ヨコ700mmは2枚)

仕様

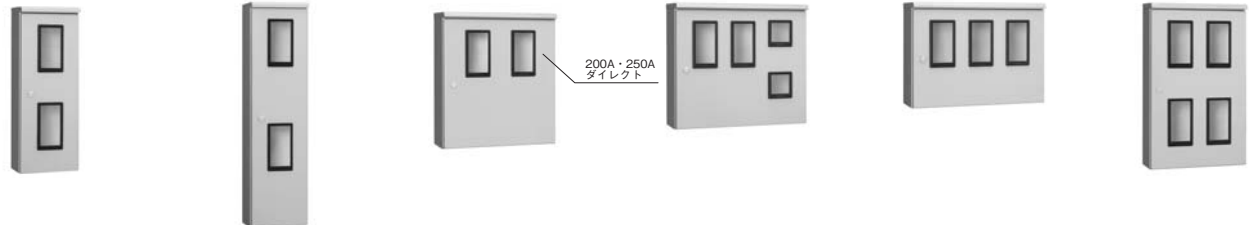
取付基板	木製基板	WHM部 25mm	スイッチ部 15mm/方眼目盛付
板厚	ドア 1.6mm	ボデー 1.6mm	屋根 (MOのみ) 1.6mm
ハンドル	右開き C-30FL (封印付/C-30Fキーハンドル)	左開き C-30FR (封印付/C-30Fキーハンドル)	



MI 100P / MO 100 MI 100LP / MO 100L MI 100HP / MO 100H MI 120P / MO 120 MI 200P / MO 200 MI 200LP / MO 200L



MI 200SP / MO 200S MI 200VP / MO 200V MI 200HP / MO 200H MI 220P / MO 220 MI 300P / MO 300 MI 400SP / MO 400S



MI 400VP / MO 400V MI 200-1P / MO 200-1 MI 200T-1P / MO 200T-1 MI 200S-1P / MO 200S-1 MI 400S-2P / MO 400S-2



注)200A ダイレクトは中部電力、九州電力、沖縄電力用です。
250A ダイレクトは北海道電力、東北電力用です。

全電力管内向け (東京電力・耐候型使用地域も含む) (スイッチ部ドア下有効フカサ 170mm / スイッチ部ハンドル下有効フカサ 140mm)

キャビネット寸法 (mm)			屋根なし				屋根付				機器取付スペース	MO重量(kg)
タテ MI(MO) (A)	ヨコ (B)	フカサ (C)	納期区分		標準価格 (円)	納期区分		標準価格 (円)				
			ページ	クリーム		ページ	クリーム		ページ	クリーム		
500(530)	300	200	◎	◎	MI 100P	26,900	◎	◎	MO 100	27,700	WHM120A×1	13.5
600(630)	400	200	◎	◎	MI 100LP	31,700	◎	◎	MO 100L	36,800	WHM120A×1 (200A対応可)	20.5
650(680)	〃	〃	◎	◎	MI 100HP	33,500	◎	◎	MO 100H	37,500	WHM250A×1	21.6
600(630)	500	200	⑤	⑤	MI 120P	40,700	◎	⑤	MO 120	42,700	WHM120A×1、WHM1φ2W30A×1、タイムスイッチ×1	22.7
500(530)	〃	〃	◎	◎	MI 200P	31,700	◎	◎	MO 200	32,800	WHM120A×2	19.4
600(630)	600	200	◎	◎	MI 200LP	40,700	◎	◎	MO 200L	44,600	WHM120A×2+スペース (100×520 200A対応可)	28.3
800(830)	300	200	◎	◎	MI 200SP	28,800	◎	◎	MO 200S	29,700	WHM30A×2 (東京電力・中部電力管内の場合) または、WHM120A×2 (その他の電力管内)	18.9
1,100(1,130)	〃	〃	◎	⑤	MI 200VP	34,500	◎	◎	MO 200V	36,800	WHM120A×2	26.1
650(680)	600	200	◎	◎	MI 200HP	43,500	◎	◎	MO 200H	47,500	WHM250A×2	28.9
600(630)	700	200	⑤	⑤	MI 220P	42,700	◎	◎	MO 220	44,400	WHM120A×2、WHM1φ2W30A×1、タイムスイッチ×1	29.0
500(530)	〃	〃	◎	◎	MI 300P	39,600	◎	◎	MO 300	40,700	WHM120A×3	26.1
800(830)	500	200	◎	◎	MI 400SP	40,700	◎	◎	MO 400S	42,700	WHM30A×4 (東京電力・中部電力管内の場合) または、WHM120A×4 (その他の電力管内)	26.4
1,100(1,130)	〃	〃	◎	⑤	MI 400VP	47,500	◎	◎	MO 400V	49,600	WHM120A×4	34.0
500(530)	〃	〃	◎	◎	MI 200-1P	25,800	◎	◎	MO 200-1	30,800	WHM120A×1+スペース (420×210)	19.4
400(430)	〃	〃	◎	◎	MI 200T-1P	24,800	◎	◎	MO 200T-1	25,700	WHM30A×1+スペース (320×210)	17.5
800(830)	300	200	◎	◎	MI 200S-1P	25,800	◎	◎	MO 200S-1	28,800	WHM120A×1+スペース (300×220)	18.9
800(830)	500	200	◎	◎	MI 400S-2P	37,600	◎	◎	MO 400S-2	38,700	WHM120A×2+スペース (300×420)	26.4

● オプション仕様にて網入ガラス使用検針窓の製品も承ります。

※電力会社により取付スペースの異なる場合がありますので、ご選定の際はご注意ください。

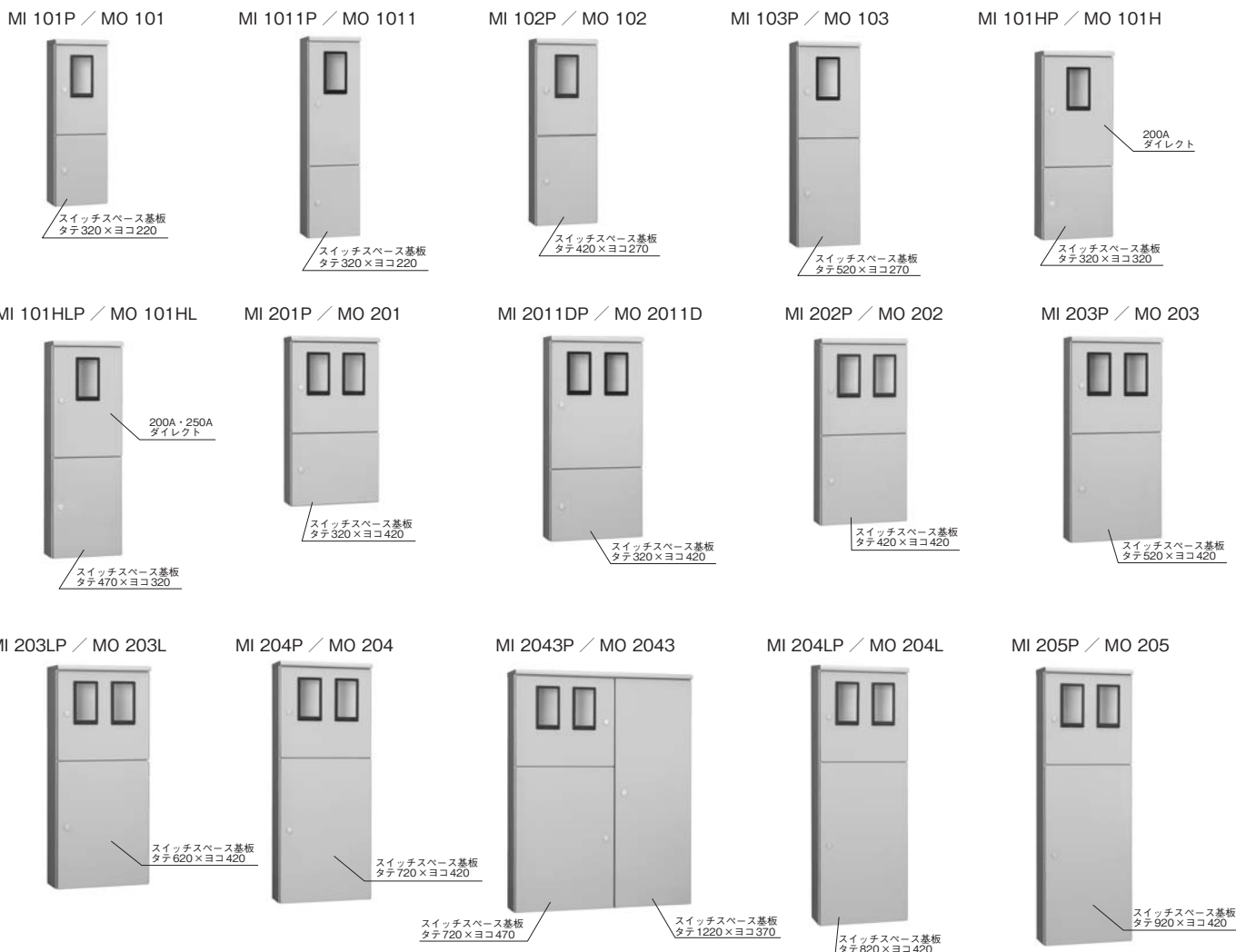
(商品コード31)

ページュ マンセル 5Y7/1
日塗工 H25-70B

クリーム マンセル 2.5Y9/1
日塗工 H22-90B

※ クリームの場合は品番末尾にK (例: MI 100PK) をつけてご注文ください。

注) 写真は屋外用MOの写真です。屋内外兼用MIの場合は屋根がありません。



注) 200A ダイレクトは中部電力、九州電力、沖縄電力用です。
250A ダイレクトは北海道電力、東北電力用です。

全電力管内向け (東京電力・耐候型使用地域も含む) (スイッチ部ドア有効フカサ 170mm / 140mm)

キャビネット寸法 (mm)			屋根なし			屋根付			機器取付スペース	MO重量(kg)
タテMI (MO) (A)	ヨコ (B)	フカサ (C)	納期区分 ページュ クリーム	品番 (ページュ)	標準価格 (円)	納期区分 ページュ クリーム	品番 (ページュ)	標準価格 (円)		
900(930)	300	200	◎ ◎	MI 101P	44,400	◎ ◎	MO 101	46,600	WHM120A×1、ELB3P100A×1	21.3
1,100(1,130)	〃	〃	⑤ ⑤	MI 1011P	50,500	⑤ ⑤	MO 1011	52,400	WHM120A×1+スペース(200×220)、ELB3P100A×1	24.4
1,000(1,030)	350	200	◎ ◎	MI 102P	45,600	◎ ◎	MO 102	47,500	WHM120A×1、MCB3P200A×1	24.7
1,100(1,130)	〃	〃	⑤ ⑤	MI 103P	47,500	◎ ◎	MO 103	49,600	WHM120A×1、ELB3P200A×1	28.0
1,000(1,030)	400	200	◎ ◎	MI 101HP	43,500	◎ ◎	MO 101H	47,500	WHM200A×1、ELB3P200A×1	27.5
1,200(1,230)	〃	〃	◎ ◎	MI 101HLP	47,500	◎ ◎	MO 101HL	51,500	WHM250A×1、ELB3P250A×1	32.9
900(930)	500	200	◎ ◎	MI 201P	57,600	◎ ◎	MO 201	59,500	WHM120A×2、ELB3P100A×2	30.0
1,100(1,130)	〃	〃	⑤ ⑤	MI 2011DP	74,200	◎ ⑤	MO 2011D	77,300	WHM120A×2+スペース(200×420)、ELB3P100A×2	36.6
1,000(1,030)	〃	〃	◎ ◎	MI 202P	69,400	◎ ◎	MO 202	72,000	WHM120A×2、MCB3P200A×2	33.4
1,100(1,130)	〃	〃	◎ ⑤	MI 203P	73,200	◎ ◎	MO 203	76,300	WHM120A×2、ELB3P200A×2	36.8
1,200(1,230)	〃	〃	⑤ ⑤	MI 203LP	81,900	◎ ◎	MO 203L	80,100	WHM120A×2、ELB3P200A×2+スペース(100×420)	39.2
1,300(1,330)	〃	〃	⑤ ⑤	MI 204P	84,100	◎ ◎	MO 204	84,100	WHM120A×2、ELB3P200A×2+スペース(200×420)	43.5
1,300(1,330)	1000	200	⑤ ⑤	MI 2043P	183,000	⑤ ⑤	MO 2043	187,000	WHM120A×2、ELB3P200A×2+フリースペース	76.2
1,400(1,430)	500	200	⑤ ⑤	MI 204LP	86,300	⑤ ◎	MO 204L	88,300	WHM120A×2、ELB3P200A×2+スペース(300×420)	45.9
1,500(1,530)	〃	〃	⑤ ⑤	MI 205P	88,100	⑤ ⑤	MO 205	90,200	WHM120A×2、ELB3P200A×2+スペース(400×420)	48.3

●オプション仕様にて納入ガラス使用検針窓の製品も承ります。

※電力会社により取付スペースの異なる場合がありますので、ご選定の際はご注意ください。

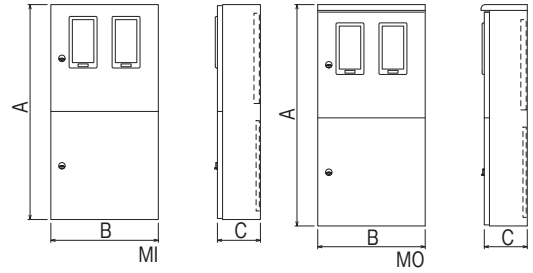
(商品コード31)

引込計器盤用キャビネット MI・MO 鉄板製 / 屋内・屋外兼用 (MI) 屋外用 (MO)

水切・防水・パッキン付

●仕様

取付基板	木製基板	WHM部 25mm	
		スイッチ部 15mm/方眼目盛付	
板厚	ドア 1.6mm	ボデー 1.6mm	
	屋根 (MOのみ) 1.6mm		
ハンドル	右開き	C-30FL (封印付/C-30Fキーハンドル)	
	左開き	C-30FR (封印付/C-30Fキーハンドル)	



MI 2052P / MO 2052



MI 205LP / MO 205L



MI 2203P / MO 2203



MI 2204P / MO 2204



注) 200Aダイレクトは中部電力、九州電力、沖縄電力用です。250Aダイレクトは北海道電力、東北電力用です。

MI 301P / MO 301



MI 3011P / MO 3011



MI 302P / MO 302



MI 303P / MO 303



MI 303LP / MO 303L



MI 304P / MO 304



MI 3041P / MO 3041



MI 304LP / MO 304L



MI 305P / MO 305



MI 305LP / MO 305L



全電力管内向け (東京電力・耐候型使用地域も含む) (スイッチ部ドア下有効フカサ 170mm) (スイッチ部ハンドル下有効フカサ 140mm)

キャビネット寸法 (mm)			屋根なし				屋根付				機器取付スペース	MO重量 (kg)
タテ MI (MO) (A)	ヨコ (B)	フカサ (C)	納期区分		標準価格 (円)	納期区分		標準価格 (円)				
			ページ	クリーム		ページ	クリーム		ページ	クリーム		
1,500(1,530)	600	200	5	5	MI 2052P	119,000	5	5	MO 2052	120,000	WHM120A×2+スペース(350×520)、ELB3P200A×2	54.4
1,600(1,630)	500	200	5	5	MI 205LP	91,800	5	5	MO 205L	93,600	WHM120A×2、ELB3P200A×2+スペース(500×420)	50.7
1,200(1,230)	600	200	5	5	MI 2203P	85,500	5	5	MO 2203	87,200	WHM200A(250A)×2、ELB3P200A(250A)×2	45.9
1,400(1,430)	600	200	5	5	MI 2204P	91,800	5	5	MO 2204	93,600	WHM200A(250A)×2、ELB3P200A(250A)×2	51.1
900(930)	700	200	5	5	MI 301P	76,300	5	5	MO 301	78,200	WHM120A×3、ELB3P100A×3	33.8
1,100(1,130)	〃	〃	5	5	MI 3011P	85,000	5	5	MO 3011	87,200	WHM120A×3+スペース(200×620)、ELB3P100A×3	48.8
1,000(1,030)	〃	〃	5	5	MI 302P	81,900	5	5	MO 302	83,700	WHM120A×3、MCB3P200A×3	41.6
1,100(1,130)	〃	〃	5	5	MI 303P	88,100	5	5	MO 303	90,200	WHM120A×3、ELB3P200A×3	49.4
1,200(1,230)	〃	〃	5	5	MI 303LP	91,800	5	5	MO 303L	93,600	WHM120A×3、ELB3P200A×3+スペース(100×620)	52.5
1,300(1,330)	〃	〃	5	5	MI 304P	98,000	5	5	MO 304	100,000	WHM120A×3、ELB3P200A×3+スペース(200×620)	55.6
1,400(1,430)	〃	〃	5	5	MI 3041P	104,000	5	5	MO 3041	105,000	WHM120A×3+スペース(500×620)、ELB3P100A×3	58.8
〃	〃	〃	5	5	MI 304LP	104,000	5	5	MO 304L	105,000	WHM120A×3、ELB3P200A×3+スペース(300×620)	59.7
1,500(1,530)	〃	〃	5	5	MI 305P	111,000	5	5	MO 305	113,000	WHM120A×3、ELB3P200A×3+スペース(400×620)	63.8
1,600(1,630)	〃	〃	5	5	MI 305LP	115,000	5	5	MO 305L	117,000	WHM120A×3、ELB3P200A×3+スペース(500×620)	67.9

●オプション仕様にて網入ガラス使用検針窓の製品も承ります。
※電力会社により取付スペースの異なる場合がありますので、ご選定の際はご注意ください。

(商品コード31)

ページュ マンセル 5Y7/1
日産工 H25-70B

クリーム マンセル 2.5Y9/1
日産工 H22-90B

※クリームの場合は品番末尾にK(例: MI 2052PK)をつけてご注文ください。

注) 写真は屋外用MOの写真です。屋内外兼用MIの場合は屋根がありません。

MI 121P / MO 121



スイッチスペース基板
タテ 320 × ヨコ 420

MI 122P / MO 122



スイッチスペース基板
タテ 420 × ヨコ 420

MI 123P / MO 123



スイッチスペース基板
タテ 520 × ヨコ 420

MI 221P / MO 221



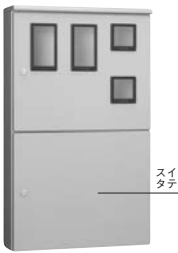
スイッチスペース基板
タテ 320 × ヨコ 620

MI 222P / MO 222



スイッチスペース基板
タテ 420 × ヨコ 620

MI 223P / MO 223



スイッチスペース基板
タテ 520 × ヨコ 620

MI 201-1P / MO 201-1



スイッチスペース基板
タテ 320 × ヨコ 420

MI 202-1P / MO 202-1



スイッチスペース基板
タテ 420 × ヨコ 420

MI 203-1P / MO 203-1



スイッチスペース基板
タテ 520 × ヨコ 420

MI 203L-1P / MO 203L-1



スイッチスペース基板
タテ 620 × ヨコ 420

MI 2032L-1P / MO 2032L-1



スイッチスペース基板
タテ 420 × ヨコ 520

MI 204-1P / MO 204-1



スイッチスペース基板
タテ 720 × ヨコ 420

MI 301-2P / MO 301-2



スイッチスペース基板
タテ 320 × ヨコ 620

MI 302-2P / MO 302-2



スイッチスペース基板
タテ 420 × ヨコ 620

全電力管内向け (東京電力・耐候型使用地域も含む) (スイッチ部ドア下有効フカサ 170mm / 140mm)

キャビネット寸法 (mm)			屋根なし				屋根付				機器取付スペース	MO重量(kg)
タテMI(MO) (A)	ヨコ (B)	フカサ (C)	納期区分		品番(ページュ)	標準価格 (円)	納期区分		品番(ページュ)	標準価格 (円)		
			ページュ	クリーム			ページュ	クリーム				
1,000(1,030)	500	200	⑤	⑤	MI 121P	64,400	◎	◎	MO 121	66,400	WHM120A×1, WHM1φ2W30A×1, タイムスイッチ×1, ELB3P100A×1, MCB2P30A×1	34.8
1,100(1,130)	〃	〃	⑤	⑤	MI 122P	72,000	◎	⑤	MO 122	74,700	WHM120A×1, WHM1φ2W30A×1, タイムスイッチ×1, MCB3P200A×1, MCB2P30A×1	38.2
1,200(1,230)	〃	〃	⑤	⑤	MI 123P	91,100	⑤	◎	MO 123	93,000	WHM120A×1, WHM1φ2W30A×1, タイムスイッチ×1, ELB3P200A×1, MCB2P30A×1	41.6
1,000(1,030)	700	200	⑤	⑤	MI 221P	84,100	◎	◎	MO 221	86,100	WHM120A×2, WHM1φ2W30A×1, タイムスイッチ×1, ELB3P100A×2, MCB2P30A×1	42.5
1,100(1,130)	〃	〃	⑤	⑤	MI 222P	91,100	◎	⑤	MO 222	93,000	WHM120A×2, WHM1φ2W30A×1, タイムスイッチ×1, MCB3P200A×2, MCB2P30A×1	50.3
1,200(1,230)	〃	〃	⑤	⑤	MI 223P	94,000	◎	◎	MO 223	95,900	WHM120A×2, WHM1φ2W30A×1, タイムスイッチ×1, ELB3P200A×2, MCB2P30A×2	58.1
900(930)	500	200	◎	◎	MI 201-1P	55,400	◎	◎	MO 201-1	57,400	WHM120A×1+スペース(420×210), MCB3P100A×2	30.0
1,000(1,030)	〃	〃	◎	⑤	MI 202-1P	67,500	◎	◎	MO 202-1	69,400	WHM120A×1+スペース(420×210), ELB3P200A×2	33.4
1,100(1,130)	〃	〃	◎	⑤	MI 203-1P	71,300	◎	◎	MO 203-1	74,200	WHM120A×1+スペース(420×210), ELB3P200A×2	36.8
1,200(1,230)	〃	〃	⑤	⑤	MI 203L-1P	79,300	◎	◎	MO 203L-1	78,200	WHM120A×1+スペース(420×210), ELB3P200A×2+スペース	39.2
1,200(1,230)	600	200	⑤	⑤	MI 2032L-1P	101,000	◎	◎	MO 2032L-1	103,000	WHM120A×1+スペース(620×260), MCB3P200A×2	45.6
1,300(1,330)	500	200	⑤	⑤	MI 204-1P	81,500	◎	◎	MO 204-1	81,900	WHM120A×1+スペース(420×210), ELB3P200A×2+スペース(200×420)	41.6
900(930)	700	200	⑤	⑤	MI 301-2P	74,200	◎	◎	MO 301-2	76,300	WHM120A×2+スペース(420×210), ELB3P100A×3	33.8
1,000(1,030)	〃	〃	⑤	⑤	MI 302-2P	79,300	◎	◎	MO 302-2	81,900	WHM120A×2+スペース(420×210), MCB3P200A×3	41.6

●オプション仕様にて納入ガラス使用検針窓の製品も承ります。

※電力会社により取付スペースの異なる場合がありますので、ご選定の際はご注意ください。

(商品コード31)

水切・防水・パッキン付

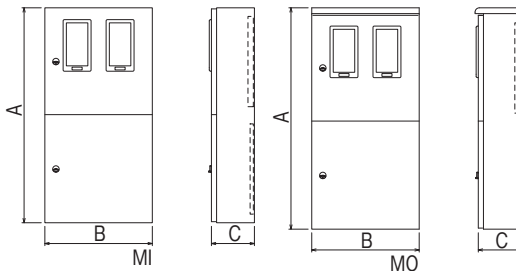
ページュ マンセル 5Y7/1
日塗工 H25-70B

クリーム マンセル 2.5Y9/1
日塗工 H22-90B

※クリームの場合は品番末尾にK(例: MI 303-2PK)をつけてご注文ください。

●仕様

取付基板	木製基板	WHM部 25mm
	スイッチ部	15mm/方眼目盛付
板厚	ドア 1.6mm	ポデー 1.6mm
	屋根 (MOのみ)	1.6mm
ハンドル	右開き	C-30FL (封印付/C-30Fキーハンドル)
	左開き	C-30FR (封印付/C-30Fキーハンドル)



注) 写真は屋外用MOの写真です。屋内外兼用MIの場合は屋根がなくなります。

MI 303-2P / MO 303-2



スイッチスペース基板
タテ 520 × ヨコ 620

MI 303L-2P / MO 303L-2



スイッチスペース基板
タテ 620 × ヨコ 620

MI 304-2P / MO 304-2



スイッチスペース基板
タテ 720 × ヨコ 620

MI 304L-2P / MO 304L-2



スイッチスペース基板
タテ 820 × ヨコ 620

MI 305-2P / MO 305-2



スイッチスペース基板
タテ 920 × ヨコ 620

MI 305L-2P / MO 305L-2



スイッチスペース基板
タテ 1020 × ヨコ 620

MI 401P / MO 401



スイッチスペース基板
タテ 320 × ヨコ 420

スイッチスペース基板
タテ 320 × ヨコ 420

MI 402P / MO 402



スイッチスペース基板
タテ 420 × ヨコ 420

スイッチスペース基板
タテ 420 × ヨコ 420

全電力管内向け (東京電力・耐候型使用地域も含む) (スイッチ部ドア下有効フカサ 170mm / スwitch部ハンドル下有効フカサ 140mm)

キャビネット寸法 (mm)			屋根なし				屋根付				機器取付スペース	MO重量 (kg)
タテ MI (MO) (A)	ヨコ (B)	フカサ (C)	納期区分		標準価格 (円)	納期区分		標準価格 (円)				
			ページュ	クリーム		ページュ	クリーム		ページュ	クリーム		
1,100(1,130)	700	200	5	5	MI 303-2P	86,100	◎	◎	MO 303-2	88,100	WHM120A × 2 + スペース (420 × 210)、ELB3P200A × 3	49.4
1,200(1,230)	〃	〃	5	5	MI 303L-2P	89,200	◎	◎	MO 303L-2	91,800	WHM120A × 2 + スペース (420 × 210)、ELB3P200A × 3 + スペース (100 × 620)	52.5
1,300(1,330)	〃	〃	5	5	MI 304-2P	95,100	◎	5	MO 304-2	98,000	WHM120A × 2 + スペース (420 × 210)、ELB3P200A × 3 + スペース (200 × 620)	55.6
1,400(1,430)	〃	〃	5	5	MI 304L-2P	102,000	◎	5	MO 304L-2	103,000	WHM120A × 2 + スペース (420 × 210)、ELB3P200A × 3 + スペース (300 × 620)	58.7
1,500(1,530)	〃	〃	5	5	MI 305-2P	109,000	5	5	MO 305-2	111,000	WHM120A × 2 + スペース (420 × 210)、ELB3P200A × 3 + スペース (400 × 620)	61.8
1,600(1,630)	〃	〃	5	5	MI 305L-2P	113,000	◎	5	MO 305L-2	115,000	WHM120A × 2 + スペース (420 × 210)、ELB3P200A × 3 + スペース (500 × 620)	64.9
900(930)	1,000	200	5	5	MI 401P	120,000	◎	5	MO 401	123,000	WHM120A × 4、ELB3P100A × 4	57.4
1,000(1,030)	〃	〃	5	5	MI 402P	127,000	◎	◎	MO 402	131,000	WHM120A × 4、MCB3P200A × 4	64.0

●オプション仕様にて網入ガラス使用検針窓の製品も承ります。

(商品コード 31)

※電力会社により取付スペースの異なる場合がありますので、ご選定の際はご注意ください。



RoHS

低ホルムアルデヒド

粉体塗装

保護構造 IP44

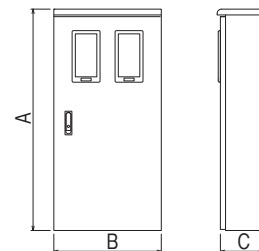
水切・防水・パッキン付

ページュ マンセル 5Y7/1
日塗工 H25-70B

クリーム マンセル 2.5Y9/1
日塗工 H22-90B

※ クリームの場合は品番末尾にK(例: MPO 100HK)をつけてご注文ください。

- 仕切とドア封印を省略したシンプル構造のキャビネットです。そのため、コンパクトサイズで十分な収納スペース、ロープライスを実現しました。
- 半埋込みの取付けが可能。
- 施錠が可能な防水平面ハンドルを使用。(キー No.K200)
- 検針窓は、3mmの強化ガラスを使用。
- 屋根は左右側面・背面ともフラットな構造。



●仕様

取付基板	木製基板 25mm/方眼目盛付
板厚	ドア 1.6mm ボデー 1.6mm 屋根 1.6mm
ハンドル	KH-110A (キー付防水平面ハンドル キー No.K200)

メーター封印タイプ WHMをメーター封印される場合にご使用ください。(ドア下有効フカサ 160mm
ハンドル下有効フカサ 130mm)

キャビネット寸法(mm)			屋根付			標準価格 (円)	機器取付スペース	重量 (kg)
タテ (A)	ヨコ (B)	フカサ (C)	納期区分		品番(ページュ)			
			ページュ	クリーム				
680	400	200	◎	◎	MPO 100H	39,500	WHM250A×1	20.8
680	600	200	◎	◎	MPO 200H	49,500	WHM250A×2	25.1
1,030	400	200	◎	◎	MPO 101H	49,500	WHM200A×1、ELB3P200A×1	27.3
1,230	〃	〃	◎	◎	MPO 101HL	53,500	WHM250A×1、ELB3P250A×1	32.1
930	500	200	⑤	⑤	MPO 201	58,400	WHM120A×2 ELB3P 100A×2	29.4
1,030	〃	〃	◎	◎	MPO 202	59,500	WHM120A×2 ELB3P 200A×2	32.1
1,130	〃	〃	⑤	⑤	MPO 203	67,500	WHM120A×2 ELB3P 200A×2+スペース(100×420)	34.9
1,230	〃	〃	⑤	⑤	MPO 203L	71,300	WHM120A×2 ELB3P 200A×2+スペース(200×420)	37.8
1,330	〃	〃	◎	⑤	MPO 204	74,200	WHM120A×2 ELB3P 200A×2+スペース(300×420)	40.5
1,430	〃	〃	⑤	⑤	MPO 204L	78,200	WHM120A×2 ELB3P 200A×2+スペース(400×420)	43.2
1,530	〃	〃	⑤	⑤	MPO 205	81,200	WHM120A×2 ELB3P 200A×2+スペース(500×420)	45.9
1,630	〃	〃	⑤	⑤	MPO 205L	84,100	WHM120A×2 ELB3P 200A×2+スペース(600×420)	48.5
1,230	600	200	◎	⑤	MPO 2203	75,100	WHM200A(250A)×2、ELB3P200A(250A)×2	44.0
930	700	200	⑤	⑤	MPO 301	69,400	WHM120A×3 ELB3P 100A×3	39.0
1,030	〃	〃	⑤	⑤	MPO 302	75,100	WHM120A×3 ELB3P 200A×3	44.0
1,130	〃	〃	⑤	⑤	MPO 303	80,100	WHM120A×3 ELB3P 200A×3+スペース(100×620)	48.1
1,230	〃	〃	⑤	⑤	MPO 303L	86,100	WHM120A×3 ELB3P 200A×3+スペース(200×620)	51.1
1,330	〃	〃	⑤	⑤	MPO 304	91,100	WHM120A×3 ELB3P 200A×3+スペース(300×620)	54.1
1,430	〃	〃	⑤	⑤	MPO 304L	97,100	WHM120A×3 ELB3P 200A×3+スペース(400×620)	58.3
1,530	〃	〃	⑤	⑤	MPO 305	102,000	WHM120A×3 ELB3P 200A×3+スペース(500×620)	60.6
1,630	〃	〃	⑤	⑤	MPO 305L	109,000	WHM120A×3 ELB3P 200A×3+スペース(600×620)	64.1

※北海道・東京・北陸・中部・関西・四国・九州地区向け

注) WHM200Aは中部電力、九州電力、沖縄電力用です。WHM250Aは北海道電力、東北電力用です。

(商品コード31)

●基板寸法表

品番	基板寸法 (mm)	
	タテ	ヨコ
MPO 100H	570	320
MPO 200H	570	520
MPO 101H	920	320
MPO 101HL	1,120	320
MPO 201	820	420
MPO 202	920	420
MPO 203	1,020	420
MPO 203L	1,120	420
MPO 204	1,220	420
MPO 204L	1,320	420
MPO 205	1,420	420
MPO 205L	1,520	420
MPO 2203	1,120	520

品番	基板寸法 (mm)	
	タテ	ヨコ
MPO 301	820	620
MPO 302	920	620
MPO 303	1,020	620
MPO 303L	1,120	620
MPO 304	1,220	620
MPO 304L	1,320	620
MPO 305	1,420	620
MPO 305L	1,520	620

集合計器盤用キャビネット WHP 鉄板製 / 屋外用

水切・防水・パッキン付

- 仕切とドア封印を省略したシンプル構造のロープライスカッピネットです。
- 半埋め込みの取り付けが可能
- 施錠が可能な防水平面ハンドルを使用。(キー No.K200)
- 検針窓は、3mmの強化ガラスを使用。
- WHMスペース部は板厚25mm、スイッチ部は板厚15mmの木板を使用

●仕様

取付基板	木製基板 WHM部 25mm スイッチ部 15mm/方眼目盛付
板厚	ドア 1.6mm ボデー 1.6mm 屋根 1.6mm ※タテ1930mmの場合は、板厚2.3mm
ハンドル	KH-110A (キー付防水平面ハンドル キー No.K200)



WHP

●メーター封印タイプ WHMをメーター封印される場合にご使用ください。

特定電力管内向け (東京電力、中部電力、耐候型使用地域を除く電力管内) (スイッチ部ドア下有効フカサ 170mm)
(スイッチ部ハンドル下有効フカサ 140mm)

キャビネット寸法(mm)			品番(ページユ)	標準価格 (円)	WH-SP寸法(mm)		SW-SP寸法(mm)		WHMスペース	分岐スペース	重量 (kg)
タテ (A)	ヨコ (B)	フカサ (C)			タテ(A)	ヨコ(B)	タテ(A)	ヨコ(B)			
830	900	200	WHP 124NS	86,000	720	410	720	410	普通型120A×2	ELB3P60A×2	48
1,230	〃	〃	WHP 126NS	139,000	1,120	〃	1,120	〃	普通型120A×4	ELB3P60A×4	67
1,530	〃	〃	WHP 128NS	150,000	1,420	〃	1,420	〃	普通型120A×6	ELB3P60A×6	81
1,930	〃	〃	WHP 1210NS	188,000	1,810	395	1,810	385	普通型120A×8	ELB3P60A×8	135
830	900	200	WHP 124N	93,000	720	410	720	410	普通型120A×4	ELB3P60A×4	48
1,230	〃	〃	WHP 126N	146,000	1,120	〃	1,120	〃	普通型120A×6	ELB3P60A×6	67
1,530	〃	〃	WHP 128N	157,000	1,420	〃	1,420	〃	普通型120A×8	ELB3P60A×8	81
1,930	〃	〃	WHP 1210N	195,000	1,810	395	1,810	385	普通型120A×10	ELB3P60A×10	135
830	1,000	200	WHP 124NW	101,000	720	410	720	510	普通型120A×4	ELB3P60A×4	53
1,230	〃	〃	WHP 126NW	149,000	1,120	〃	1,120	〃	普通型120A×6	ELB3P60A×6	73
1,530	〃	〃	WHP 128NW	165,000	1,420	〃	1,420	〃	普通型120A×8	ELB3P60A×8	94
1,930	〃	〃	WHP 1210NW	202,000	1,810	395	1,810	485	普通型120A×10	ELB3P60A×10	141

東京電力、中部電力、耐候型使用地域向け

1,030	900	200	WHP 124LN	129,000	920	410	920	410	耐候型120A×4	ELB3P60A×4	57
1,530	〃	〃	WHP 126LN	161,000	1,420	〃	1,420	〃	耐候型120A×6	ELB3P60A×6	81
1,930	〃	〃	WHP 128LN	218,000	1,810	395	1,810	385	耐候型120A×8	ELB3P60A×8	135
1,030	1,000	200	WHP 124LNW	137,000	920	410	920	510	耐候型120A×4	ELB3P60A×4	63
1,530	〃	〃	WHP 126LNW	164,000	1,420	〃	1,420	〃	耐候型120A×6	ELB3P60A×6	94
1,930	〃	〃	WHP 128LNW	226,000	1,810	395	1,810	485	耐候型120A×8	ELB3P60A×8	141

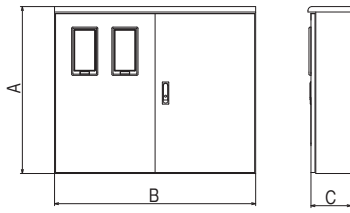
※中部電力管内は、124LN、126LN、124LNW、126LNWをご使用ください。

ページュ マンセル 5Y7/1
日塗工 H25-70B

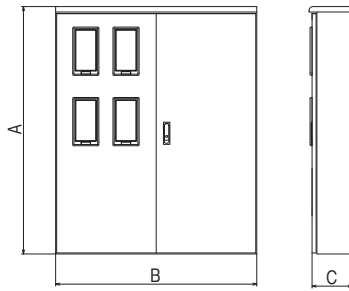
クリーム マンセル 2.5Y9/1
日塗工 H22-90B

※ クリームの場合は品番末尾にK (例: WHP 124NSK) をつけてご注文ください。

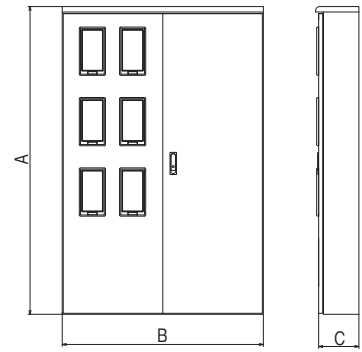
WHP 124NS



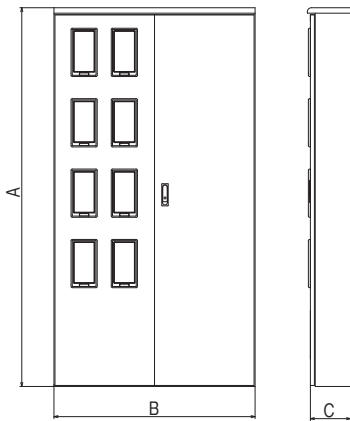
WHP 126NS



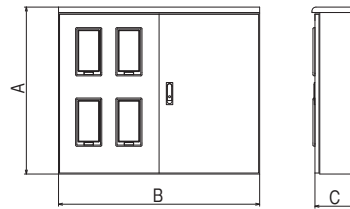
WHP 128NS



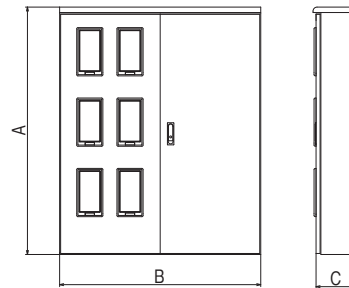
WHP 1210NS



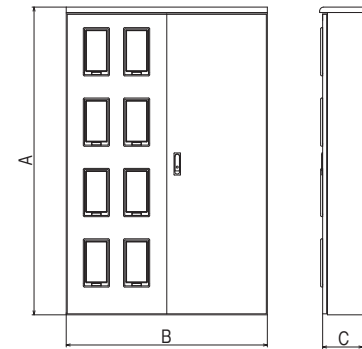
WHP 124N
WHP 124NW
WHP 124LN
WHP 124LNW



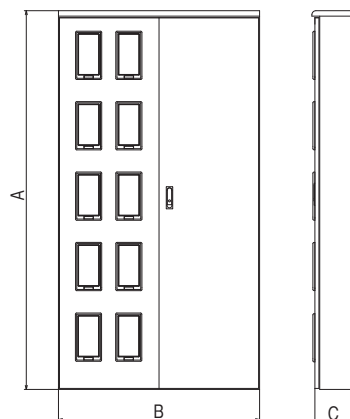
WHP 126N
WHP 126NW
WHP 126LN
WHP 126LNW



WHP 128N
WHP 128NW
WHP 128LN
WHP 128LNW



WHP 1210N
WHP 1210NW



水切・防水・パッキン付

ページュ マンセル 5Y7/1
日塗工 H25-70B

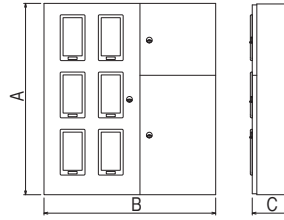
クリーム マンセル 2.5Y9/1
日塗工 H22-90B

※クリームの場合は品番末尾にK(例:WHT 334K)をつけてご注文ください。

- 半埋込み取付けが可能。
- キーハンドルを使用し、封印も可能。
- 検針窓は、3mm厚の強化板ガラスを使用。

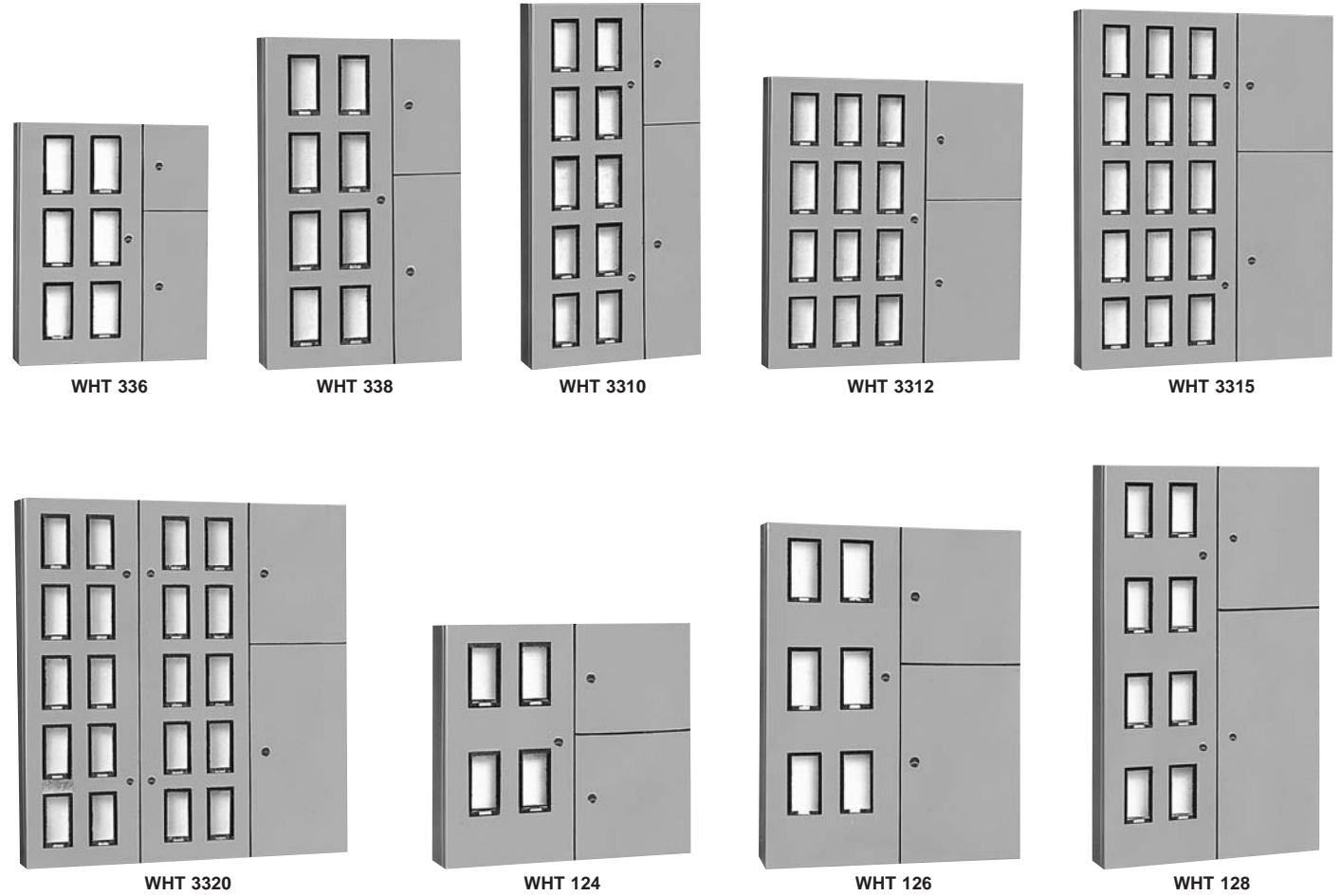
●仕様

取付基板	木製基板 WHM部 25mm スイッチ部 15mm/方眼目盛付
板厚	ドア 1.6mm ボデー 1.6mm
ハンドル	右開き C-30FL (封印付/C-30Fキーハンドル) 左開き C-30FR (封印付/C-30Fキーハンドル)



WHT 334

WHT



特定電力管内向け (東京電力・中部電力・耐候型使用地域を除く電力管内) (スイッチ部ドア下有効フカサ 170mm / スイッチ部ハンドル下有効フカサ 140mm)

キャビネット寸法 (mm)			木製基板 (木板ベース)			機器取付スペース (参考)			基板寸法 (mm)				重量 (kg)	
タテ (A)	ヨコ (B)	フカサ (C)	納期区分	品番 (ページュ)	標準価格 (円)	WHMスペース	主幹スペース	分岐スペース	主幹スペース		分岐スペース			
			ページュ	クリーム					タテ	ヨコ	タテ	ヨコ		
700	900	200	◎	◎	WHT 334	95,300	30A×4	MCB3P100A×1	ELB3P30A×4	200	320	350	320	38.1
1,000	〃	〃	◎	◎	WHT 336	125,000	30A×6	MCB3P100A×1	ELB3P30A×6	300	〃	550	〃	51.8
1,300	〃	〃	◎	◎	WHT 338	143,000	30A×8	MCB3P200A×1	ELB3P30A×8	400	〃	750	〃	65.4
1,600	〃	〃	◎	◎	WHT 3310	158,000	30A×10	MCB3P200A×1	ELB3P30A×10	500	〃	950	〃	79.2
1,300	1,300	200	◎	⑥	WHT 3312	204,000	30A×12	MCB3P200A×1	ELB3P30A×12	500	520	650	520	88.4
1,700	〃	〃	◎	◎	WHT 3315	236,000	30A×15	MCB3P200A×1	ELB3P30A×15	700	〃	850	〃	112.8
1,700	1,600	200	⑥	◎	WHT 3320	286,000	30A×20	MCB3P200A×1	ELB3P30A×20	700	520	850	520	138.2
900	1,000	200	◎	◎	WHT 124	123,000	120A×4	MCB3P200A×1	ELB3P60A×4	300	420	450	420	52.0
1,300	〃	〃	◎	◎	WHT 126	149,000	120A×6	MCB3P200A×1	ELB3P60A×6	400	〃	750	〃	74.0
1,700	〃	〃	◎	⑥	WHT 128	174,000	120A×8	MCB3P200A×1	ELB3P60A×8	500	〃	1,050	〃	92.0

注) WHMスペースの大きさは、電力会社により異なる場合がありますので、予めご了承下さい。

(商品コード31)

●オプション仕様にて納入ガラス使用検針窓の製品も承ります。

水切・防水・パッキン付

ベージュ マンセル 5Y7/1
日塗工 H25-70B

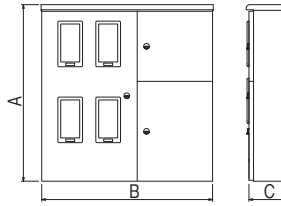
クリーム マンセル 2.5Y9/1
日塗工 H22-90B

※クリームの場合は品番末尾にK(例:WHO 334WK)をつけてご注文ください。

- 半埋込み取付けが可能。
- キーハンドルを使用し、封印も可能。
- 検針窓は、3mm厚の強化板ガラスを使用。
- 屋根は左右側面・背面ともフラットな構造。

仕様

取付基板	木製基板 WHM部 25mm スイッチ部 15mm/方眼目盛付
板厚	ドア 1.6mm ボデー 1.6mm 屋根 1.6mm
ハンドル	右開き C-30FL (封印付/C-30Fキーハンドル) 左開き C-30FR (封印付/C-30Fキーハンドル)



WHO 334W



WHO 336W



WHO 338W



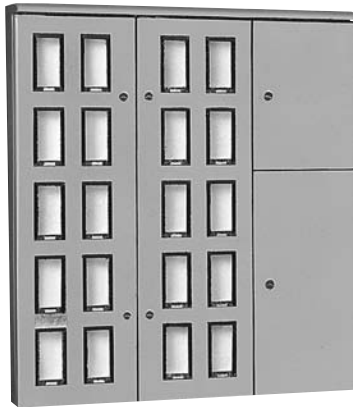
WHO 3310W



WHO 3312W



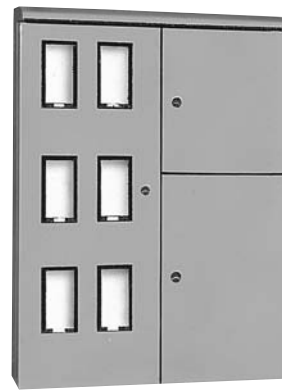
WHO 3315W



WHO 3320W



WHO 124W



WHO 126W



WHO 128W

特定電力管内向け (東京電力・中部電力・耐候型使用地域を除く電力管内) (スイッチ部ドア下有効フカサ 170mm / スwitch部ハンドル下有効フカサ 140mm)

キャビネット寸法 (mm)			木製基板 (木板ベース)			機器取付スペース (参考)			基板寸法 (mm)				重量 (kg)		
タテ (A)	ヨコ (B)	フカサ (C)	納期区分	品番 (ベージュ)	標準価格 (円)	WHMスペース	主幹スペース	分岐スペース	主幹スペース	分岐スペース	タテ	ヨコ		タテ	ヨコ
			ベージュ	クリーム											
730	900	200	◎	◎	WHO 334W	102,000	30A×4	MCB3P100A×1	ELB3P30A×4		200	320	350	320	40.4
1,030	〃	〃	◎	◎	WHO 336W	149,000	30A×6	MCB3P100A×1	ELB3P30A×6		300	〃	550	〃	54.1
1,330	〃	〃	◎	◎	WHO 338W	167,000	30A×8	MCB3P200A×1	ELB3P30A×8		400	〃	750	〃	67.9
1,630	〃	〃	◎	◎	WHO 3310W	190,000	30A×10	MCB3P200A×1	ELB3P30A×10		500	〃	950	〃	83.0
1,330	1,300	200	◎	◎	WHO 3312W	242,000	30A×12	MCB3P200A×1	ELB3P30A×12		500	520	650	520	94.6
1,730	〃	〃	◎	◎	WHO 3315W	283,000	30A×15	MCB3P200A×1	ELB3P30A×15		700	〃	850	〃	119.5
1,730	1,600	200	◎	⑥	WHO 3320W	342,000	30A×20	MCB3P200A×1	ELB3P30A×20		700	520	850	520	146.2
930	1,000	200	◎	◎	WHO 124W	149,000	120A×4	MCB3P200A×1	ELB3P60A×4		300	420	450	420	56.0
1,330	〃	〃	◎	◎	WHO 126W	174,000	120A×6	MCB3P200A×1	ELB3P60A×6		400	〃	750	〃	78.5
1,730	〃	〃	◎	◎	WHO 128W	201,000	120A×8	MCB3P200A×1	ELB3P60A×8		500	〃	1,050	〃	95.0

注) WHMスペースの大きさは、電力会社により異なる場合がありますので、予めご了承下さい。

(商品コード31)

●オプション仕様にて納入ガラス使用検針窓の製品も承ります。

集合計器盤用キャビネット WHO-LW

鉄板製 / 屋内・屋外兼用



RoHS

低ホルムアルデヒド

粉体塗装

保護構造 IP44

水切・防水・パッキン付

ページュ マンセル 5Y7/1
日塗工 H25-70B

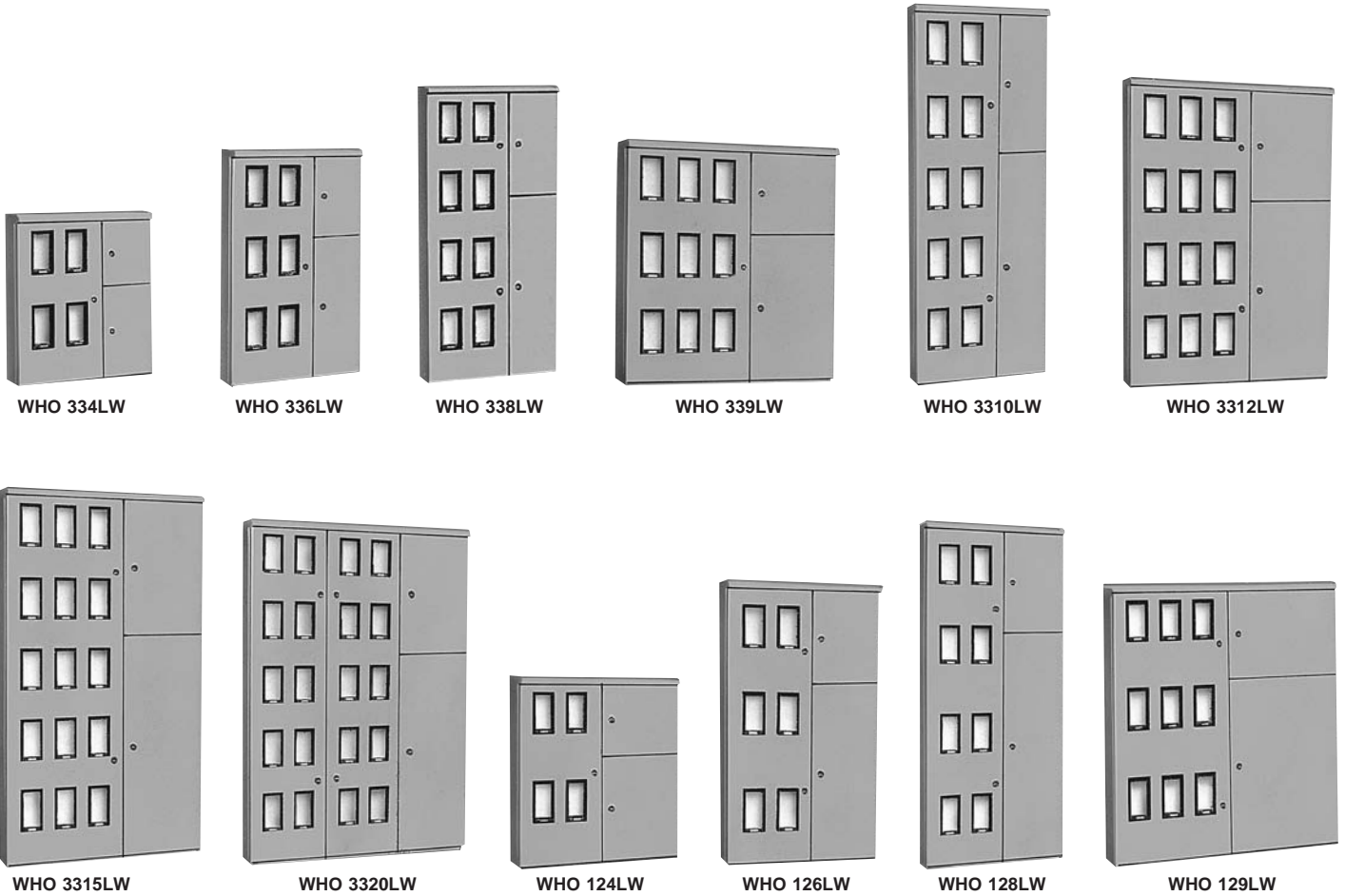
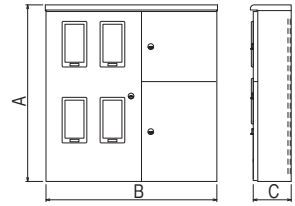
クリーム マンセル 2.5Y9/1
日塗工 H22-90B

※クリームの場合は品番末尾にK(例:WHO 334LWK)をつけてご注文ください。

- 半埋込み取付けが可能。
- 検針窓には3mm厚の強化板ガラスを使用。
- キーハンドルを使用し、封印も可能。
- WHMスペース部は板厚25mmの木板を使用。
- 屋根は取りはずし可能。(屋内用としてご使用ください。)

仕様

取付基板	木製基板 WHM部 25mm スイッチ部 15mm/方眼目盛付
板厚	ドア 1.6mm ポデー 1.6mm 屋根 1.6mm
ハンドル	右開き C-30FL (封印付/C-30Fキーハンドル) 左開き C-30FR (封印付/C-30Fキーハンドル)



東京電力・中部電力・耐候型使用地域向け (スイッチ部ドア下有効フカサ 170mm
スイッチ部ハンドル下有効フカサ 140mm)

キャビネット寸法 (mm)			木製基板 (木板ベース)			機器取付スペース (参考)			基板寸法 (mm)				重量 (kg)
タテ (A)	ヨコ (B)	フカサ (C)	納期区分 ページュ クリーム	品番 (ページュ)	標準価格 (円)	WHMスペース	主幹スペース	分岐スペース	主幹スペース		分岐スペース		
									タテ	ヨコ	タテ	ヨコ	
930	900	200	◎	⑥ WHO 334LW ■	137,000	30A×4 (普通型120A)	MCB3P100A×1	ELB3P30A×4	300	320	450	320	53.0
1,330	〃	〃	◎	◎ WHO 336LW ■	165,000	30A×6 (普通型120A)	MCB3P100A×1	ELB3P30A×6	400	〃	750	〃	70.7
1,730	〃	〃	◎	◎ WHO 338LW ■	186,000	30A×8 (普通型120A)	MCB3P200A×1	ELB3P30A×8	500	〃	1,050	〃	90.7
1,330	1,300	200	◎	◎ WHO 339LW ■	214,000	30A×9 (普通型120A)	MCB3P200A×1	ELB3P30A×9	500	520	650	520	97.8
2,130	900	200	◎	⑥ WHO 3310LW ■	241,000	30A×10 (普通型120A)	MCB3P200A×1	ELB3P30A×10	600	320	1,350	320	109.5
1,730	1,300	200	◎	◎ WHO 3312LW ■	288,000	30A×12 (普通型120A)	MCB3P200A×1	ELB3P30A×12	500	520	1,050	520	123.4
2,130	〃	〃	⑥	◎ WHO 3315LW ■	406,000	30A×15 (普通型120A)	MCB3P200A×1	ELB3P30A×15	700	〃	1,250	〃	148.6
2,130	1,600	200	⑥	⑥ WHO 3320LW ■	505,000	30A×20 (普通型120A)	MCB3P200A×1	ELB3P30A×20	700	520	1,250	520	181.5
1,080	1,000	200	⑥	◎ WHO 124LW ■	192,000	120A×4	MCB3P100A×1	ELB3P60A×4	300	420	600	420	65.2
1,580	〃	〃	⑥	⑥ WHO 126LW ■	257,000	120A×6	MCB3P200A×1	ELB3P60A×6	400	〃	1,000	〃	90.0
2,080	〃	〃	◎	⑥ WHO 128LW ■	323,000	120A×8	MCB3P200A×1	ELB3P60A×8	500	〃	1,400	〃	115.7
1,580	1,400	200	⑥	⑥ WHO 129LW ■	359,000	120A×9	MCB3P200A×1	ELB3P60A×9	700	620	700	620	120.3

※屋根を取りはずした場合タテ寸法は30mm少なくなります。
●オプション仕様にて納入ガラス使用検針窓の製品も承ります。
中部電力は、■印の品番のみ適応します。

(商品コード31)

ベージュ マンセル 5Y7/1
日塗工 H25-70B

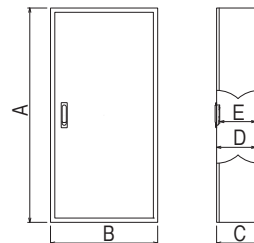
クリーム マンセル 2.5Y9/1
日塗工 H22-90B

※クリームの場合は品番末尾にK(例: BX 4025-16K)をつけてご注文ください。

- 前面枠とボデーの段差がなく、スマートな仕上がり。
- 4段曲げの前面枠によりひずみに強く堅牢。

●仕様

取付基板	木製基板 15mm/方眼目盛付
板厚	ドア 1.6mm ボデー 1.6mm 前面枠 1.6mm
ハンドル	キャビネットタテ寸法900mm以下 KH-84F (キー付平面ハンドル小 キー No.K200)
	キャビネットタテ寸法1,000mm以上 KH-117F (キー付平面ハンドル大 キー No.K200)



ELB又はMCB 1ヶ用

(ドア下有効フカサ (D) キャビネットフカサ寸法-30mm

ハンドル下有効フカサ (E) キャビネットフカサ寸法-50mm)

キャビネット寸法 (mm)			ドア形式	木製基板 (木板ベース)			推奨機器取付スペース				基板寸法 (mm)		重量 (kg)	
タテ (A)	ヨコ (B)	フカサ (C)		納期区分		品番 (ベージュ)	標準価格 (円)	ブレーカ		ガター寸法		タテ		ヨコ
				ベージュ	クリーム			種類	数量	タテ (F)	ヨコ (G)			
400	250	160	片扉	○	○	BX 4025-16	13,600	100AF	1	135	87	320	170	7.5
500	300	180	片扉	○	○	BX 5030-18	21,400	225AF	1	167	97	420	220	10.6
550	350	180	片扉	○	○	BX 5535-18	23,300	225AF	1	192	122	470	270	12.6
800	400	200	片扉	○	○	BX 8040-20	36,000	400AF	1	228	130	720	320	20.1
900	500	200	片扉	○	○	BX 9050-20	41,900	400AF	1	278	180	820	420	27.5
1,200	800	250	両扉	○	○	BX 1280-25	79,300	600AF	1	375	295	1,120	720	54.5

ELB又はMCB 2ヶ用

(ドア下有効フカサ (D) キャビネットフカサ寸法-30mm

ハンドル下有効フカサ (E) キャビネットフカサ寸法-50mm)

300	250	120	片扉	○	○	BX 3025-12	9,730	50AF	2	85	50	220	170	5.7
350	〃	140	〃	○	○	BX 3525-14	11,700	50AF	2	110	〃	270	〃	6.5
450	300	180	片扉	○	○	BX 4530-18	19,500	100AF	2	160	75	370	220	9.9
600	400	200	片扉	○	○	BX 6040-20	27,300	225AF	2	217	95	520	320	15.7
600	500	200	片扉	○	○	BX 6050-20	31,100	225AF	2	217	145	520	420	18.5
900	600	200	片扉	○	○	BX 9060-20	43,700	400AF	2	278	135	820	520	31.4
1,200	1,200	250	両扉	○	○	BX 1212-25	111,000	600AF	2	375	365	1,120	1,120	76.0

ELB又はMCB 3ヶ用

(ドア下有効フカサ (D) キャビネットフカサ寸法-30mm

ハンドル下有効フカサ (E) キャビネットフカサ寸法-50mm)

300	350	120	片扉	○	○	BX 3035-12	11,700	50AF	3	85	62	220	270	7.0
300	400	120	片扉	○	○	BX 3040-12	12,600	50AF	3	85	87	220	320	7.8
350	〃	140	〃	○	○	BX 3540-14	14,800	50AF	3	110	〃	270	〃	9.2
400	〃	160	〃	○	○	BX 4040-16	18,600	100AF	3	135	〃	320	〃	10.6
600	600	200	片扉	○	○	BX 6060-20	33,900	225AF	3	217	142	520	520	21.2
600	700	200	片扉	○	○	BX 6070-20	38,800	225AF	3	217	192	520	620	24.0
900	900	200	両扉	○	○	BX 9090-20	62,100	400AF	3	278	190	820	820	44.2

ELB又はMCB 4ヶ用

(ドア下有効フカサ (D) キャビネットフカサ寸法-30mm

ハンドル下有効フカサ (E) キャビネットフカサ寸法-50mm)

350	500	140	片扉	○	○	BX 3550-14	19,500	50AF	4	110	100	270	420	11.0
400	〃	160	〃	○	○	BX 4050-16	21,400	100AF	4	135	〃	320	〃	12.7

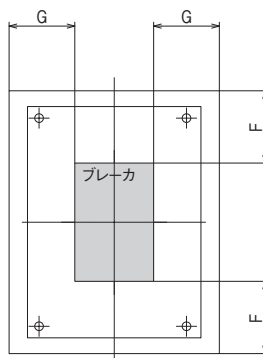
(商品コード 31)

●推奨機器の設定について

※ガター寸法はブレーカ (下表) をボックス中央に配置した際の寸法です。

ブレーカ種類	機器寸法 (mm)		
	タテ	ヨコ	タカサ
50AF	130	75	87
100AF	130	75	87
225AF	165	105	92
400AF	343	140	132
600AF	449	210	155

●ガター寸法図



- ドアの着脱が容易な樹脂製ピン止め使用。
- 接地端子は真ちゅうネジを使用。
- 木製基板は突出の少ない小ネジ取付け。
- ステンレス製蝶番を使用。

● 仕様

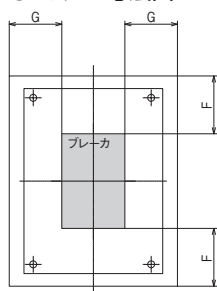
取付基板	木製基板 15mm/方眼目盛付
板厚	ドア 1.6mm ボデー 1.2mm 屋根 (SOのみ) 1.2mm
ハンドル	B-60 (筐形ハンドル)

● 推奨機器の設定について

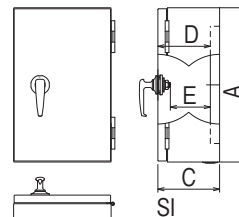
※ガター寸法はブレーカ(下表)をボックス中央に配置した際の寸法です。

ブレーカ種類	機器寸法 (mm)		
	タテ	ヨコ	タカサ
SBタイプ	70	32	55
50AF	130	75	87
100AF	130	75	87
225AF	165	105	92
400AF	343	140	132

● ガター寸法図



SI



SI

屋内用 / **SI**

フカサ 120mm (ドア下有効フカサ (D) 90mm ハンドル下有効フカサ (E) 60mm)

ボックス寸法 (mm)			ドア形式	木製基板(木板ベース)				推奨機器取付スペース				基板寸法 (mm)		重量 (kg)
タテ (A)	ヨコ (B)	フカサ (C)		納期区分		品番(ページユ)	標準価格 (円)	ブレーカ		ガター寸法		タテ	ヨコ	
				ページユ	クリーム			種類	数	タテ(F)	ヨコ(G)			
200	150	120	片扉	◎	◎	SI 2015-12	3,100	SBタイプ	1	65	59	170	100	2.0
250	〃	〃	〃	◎	◎	SI 2515-12	3,690	SBタイプ	1	90	〃	220	〃	2.4
300	〃	〃	〃	◎	◎	SI 3015-12	4,250	50AF	1	85	37	270	〃	2.8
300	200	120	片扉	◎	◎	SI 3020-12	4,680	50AF	1	85	62	270	150	3.5
250	250	120	片扉	◎	◎	SI 2525-12	5,840	SBタイプ	3	90	77	220	200	3.6
250	300	120	片扉	◎	受	SI 2530-12	6,390	SBタイプ	4	90	86	220	250	4.2
300	〃	〃	〃	◎	◎	SI 3030-12	7,030	50AF	2	85	75	270	〃	4.9
300	400	120	片扉	◎	◎	SI 3040-12	8,460	50AF	3	85	87	270	350	6.3
400	〃	〃	〃	◎	◎	SI 4040-12	9,730	100AF	3	135	87	370	〃	8.0

フカサ 160mm (ドア下有効フカサ (D) 130mm ハンドル下有効フカサ (E) 100mm)

350	200	160	片扉	◎	◎	SI 3520-16	5,610	50AF	1	110	62	320	150	4.5
400	〃	〃	〃	◎	受	SI 4020-16	6,390	100AF	1	135	〃	370	〃	5.0
500	300	160	片扉	◎	◎	SI 5030-16	8,460	225AF	1	167	97	470	250	8.3
400	400	160	片扉	◎	◎	SI 4040-16	10,600	100AF	3	135	87	370	350	8.7
500	〃	〃	〃	◎	◎	SI 5040-16	12,800	225AF	2	167	95	470	〃	10.5
500	600	160	片扉	◎	◎	SI 5060-16	16,100	225AF	3	167	142	470	550	14.9

フカサ 200mm (ドア下有効フカサ (D) 170mm ハンドル下有効フカサ (E) 140mm)

400	300	200	片扉	◎	受	SI 4030-20	10,600	100AF	2	135	75	370	250	7.4
500	〃	〃	〃	◎	受	SI 5030-20	12,800	225AF	1	167	〃	470	〃	9.0
600	〃	〃	〃	受	受	SI 6030-20	14,800	225AF	1	217	〃	570	〃	10.5
600	500	200	片扉	◎	受	SI 6050-20	17,000	225AF	2	217	145	570	450	15.9
600	700	200	片扉	◎	受	SI 6070-20	23,200	225AF	4	217	140	570	650	21.2

フカサ 250mm (ドア下有効フカサ (D) 220mm ハンドル下有効フカサ (E) 190mm)

600	400	250	片扉	◎	受	SI 6040-25	19,200	225AF	2	217	95	570	350	14.2
800	〃	〃	〃	受	受	SI 8040-25	25,200	400AF	1	228	130	770	〃	18.3
650	600	250	片扉	受	受	SI 6560-25	26,100	225AF	3	242	142	620	550	21.2
700	700	250	片扉	受	受	SI 7070-25	27,000	225AF	4	267	140	670	650	25.7
700	800	250	両扉	受	受	SI 7080-25	40,400	225AF	5	267	137	650	750	28.9
750	1,000	250	両扉	受	受	SI 7510-25	59,800	400AF	3	203	240	700	950	37.3

フカサ 300mm (ドア下有効フカサ (D) 270mm ハンドル下有効フカサ (E) 240mm)

850	850	300	両扉	受	受	SI 8585-30	63,600	400AF	3	253	165	800	800	37.8
850	1,200	300	両扉	受	受	SI 8512-30	80,900	400AF	4	253	245	800	1,150	51.2



RoHS

低ホルムアルデヒド

粉体塗装

保護構造 IP3X (SI) IP23 (SO)

ページュ マンセル 5Y7/1
日塗工 H25-70Bクリーム マンセル 2.5Y9/1
日塗工 H22-90B

※クリームの場合は品番末尾にK(例:SO 2215-12K)をつけてご注文ください。

屋外用 / SO

フカサ 100mm (ドア下有効フカサ (D) 70mm ハンドル下有効フカサ (E) 40mm)

ボックス寸法 (mm)			ドア形式	木製基板 (木板ベース)				推奨機器取付スペース				基板寸法 (mm)		重量 (kg)
タテ (A)	ヨコ (B)	フカサ (C)		納期区分		品番 (ページュ)	標準価格 (円)	ブレーカ		ガター寸法		タテ	ヨコ	
				ページュ	クリーム			種類	数	タテ (F)	ヨコ (G)			
370	250	100	片扉	◎	◎	SO 3725-10	8,860	—	—	—	—	320	200	5.4
520	〃	〃	〃	◎	◎	SO 5225-10	10,600	—	—	—	—	470	〃	7.6

フカサ 120mm (ドア下有効フカサ (D) 90mm ハンドル下有効フカサ (E) 60mm)

220	150	120	片扉	◎	◎	SO 2215-12	3,900	SBタイプ	1	75	59	170	100	2.1
270	〃	〃	〃	◎	◎	SO 2715-12	4,320	SBタイプ	1	100	〃	220	〃	2.5
320	〃	〃	〃	◎	◎	SO 3215-12	5,050	50AF	1	95	37	270	〃	2.9
320	200	120	片扉	◎	◎	SO 3220-12	5,400	50AF	1	95	62	270	150	3.6
270	250	120	片扉	◎	◎	SO 2725-12	6,390	SBタイプ	3	100	77	220	200	3.8
270	300	120	片扉	◎	受	SO 2730-12	7,030	SBタイプ	4	100	86	220	250	4.4
320	〃	〃	〃	◎	◎	SO 3230-12	7,560	50AF	2	95	75	270	〃	5.1
320	350	120	片扉	◎	◎	SO 3235-12	8,860	50AF	2	95	100	270	300	5.9
320	400	120	片扉	◎	◎	SO 3240-12	9,730	50AF	3	95	87	270	350	6.6
420	〃	〃	〃	◎	◎	SO 4240-12	11,500	100AF	3	145	〃	370	〃	8.3
520	〃	〃	〃	◎	◎	SO 5240-12	13,300	100AF	3	195	〃	470	〃	11.2
620	〃	〃	〃	◎	◎	SO 6240-12	17,400	100AF	3	245	〃	570	〃	11.7
620	450	120	片扉	◎	◎	SO 6245-12	18,300	100AF	4	245	75	570	400	12.2
620	600	120	片扉	◎	◎	SO 6260-12	22,100	100AF	5	245	112	570	550	15.6
720	400	120	片扉	◎	◎	SO 7240-12	21,100	100AF	3	295	87	670	350	15.4
770	600	120	片扉	受	◎	SO 7760-12	35,700	100AF	5	320	112	720	550	17.5

フカサ 160mm (ドア下有効フカサ (D) 130mm ハンドル下有効フカサ (E) 100mm)

370	200	160	片扉	◎	◎	SO 3720-16	6,410	50AF	1	120	62	320	150	4.7
420	〃	〃	〃	◎	◎	SO 4220-16	7,730	100AF	1	145	〃	370	〃	5.2
520	300	160	片扉	◎	◎	SO 5230-16	12,000	225AF	1	177	97	470	250	8.6
420	400	160	片扉	◎	◎	SO 4240-16	11,500	100AF	3	145	87	370	350	9.1
520	〃	〃	〃	◎	◎	SO 5240-16	14,400	225AF	2	177	95	470	〃	10.9
520	600	160	片扉	◎	◎	SO 5260-16	18,300	225AF	3	177	142	470	550	15.5

フカサ 200mm (ドア下有効フカサ (D) 170mm ハンドル下有効フカサ (E) 140mm)

420	300	200	片扉	◎	◎	SO 4230-20	12,600	100AF	2	145	75	370	250	7.8
520	〃	〃	〃	◎	受	SO 5230-20	14,400	225AF	1	177	97	470	〃	9.3
620	〃	〃	〃	◎	受	SO 6230-20	17,300	225AF	1	227	〃	570	〃	10.9
620	500	200	片扉	◎	◎	SO 6250-20	19,200	225AF	2	227	145	570	450	16.5
620	700	200	片扉	◎	受	SO 6270-20	25,200	225AF	4	227	140	570	650	22.1

フカサ 250mm (ドア下有効フカサ (D) 220mm ハンドル下有効フカサ (E) 190mm)

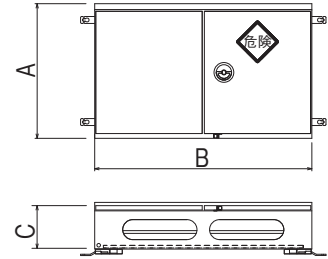
620	400	250	片扉	◎	受	SO 6240-25	21,300	225AF	2	227	95	570	350	14.8
820	〃	〃	〃	受	受	SO 8240-25	28,000	400AF	1	238	130	770	〃	18.9
670	600	250	片扉	◎	受	SO 6760-25	29,100	225AF	3	252	142	620	550	22.1
720	700	250	片扉	受	受	SO 7270-25	29,800	225AF	4	277	140	670	650	26.8
720	800	250	両扉	受	受	SO 7280-25	42,500	225AF	5	277	137	650	750	30.1

(商品コード31)

水切・防水・パッキン付

オレンジ マンセル2.5YR6/14
日塗工 H12-60X

- 底面電線引込引出穴に電線固定用のパイプと保護シートを設置。
- 仮設工事に便利な回転スライド収納式の取付ステー付。(取付穴φ12ダルマ穴)
- ドア表面から出っばらない丸形ハンドルを使用。
- 南京錠による施錠が可能。(φ10)
- 塗装色はJISの安全色彩(危険のある箇所用いる色)を採用。
- 責任者ラベルを1枚付属。



●仕様

取付基板	木製基板 15mm/方眼目盛付
板厚	ドア 1.6mm ポデー 1.6mm 屋根 1.6mm 取付ステー 6mm
ハンドル	C-70 (丸形ハンドル)

フカサ160mm

(ドア下有効フカサ (D) 130mm ハンドル下有効フカサ (E) 105mm)

キャビネット寸法 (mm)			ドア形式	木製基板 (木板ベース)			基板寸法 (mm)		重量 (kg)
タテ (A)	ヨコ (B)	フカサ (C)		納期区分	品番	標準価格 (円)	タテ	ヨコ	
320	400	160	片扉	◎	SOK 3240-16Y	19,900	220	320	7.9
420	〃	〃	〃	◎	SOK 4240-16Y	21,000	320	〃	9.8
520	〃	〃	〃	◎	SOK 5240-16Y	21,800	420	〃	11.8
420	500	160	片扉	◎	SOK 4250-16Y	21,800	320	420	11.7
520	700	160	片扉	◎	SOK 5270-16Y	34,800	420	620	18.3

フカサ200mm

(ドア下有効フカサ (D) 170mm ハンドル下有効フカサ (E) 145mm)

420	300	200	片扉	◎	SOK 4230-20Y	21,800	320	220	8.8
520	400	200	片扉	◎	SOK 5240-20Y	24,600	420	320	13.0
420	500	200	片扉	◎	SOK 4250-20Y	24,800	320	420	12.9
620	〃	〃	〃	◎	SOK 6250-20Y	33,700	520	〃	17.6
520	600	200	片扉	◎	SOK 5260-20Y	33,700	420	520	17.5
820	〃	〃	〃	◎	SOK 8260-20Y	45,800	720	〃	25.3
620	700	200	片扉	◎	SOK 6270-20Y	39,600	520	620	22.8
720	900	200	両扉	◎	SOK 7290-20Y	51,500	620	820	31.7
620	1,000	200	両扉	◎	SOK 6210-20Y	56,800	520	920	30.8
720	1,200	200	両扉	受	SOK 7212-20Y	67,500	620	1,120	40.8

フカサ250mm

(ドア下有効フカサ (D) 220mm ハンドル下有効フカサ (E) 195mm)

620	500	250	片扉	受	SOK 6250-25Y	36,900	520	420	19.3
620	700	250	片扉	◎	SOK 6270-25Y	41,800	520	620	24.9
720	900	250	両扉	◎	SOK 7290-25Y	62,100	620	820	34.4
620	1,000	250	両扉	受	SOK 6210-25Y	67,500	520	920	33.5
720	1,200	250	両扉	受	SOK 7212-25Y	76,800	620	1,120	43.9
920	〃	〃	〃	受	SOK 9212-25Y	83,700	820	〃	53.4

フカサ300mm

(ドア下有効フカサ (D) 270mm ハンドル下有効フカサ (E) 245mm)

820	600	300	片扉	受	SOK 8260-30Y	54,800	720	520	30.0
1,020	700	300	片扉	受	SOK 1070-30AY	65,700	920	620	39.5
1,220	〃	〃	〃	受	SOK 1270-30AY	80,600	1,120	〃	46.0
920	900	300	両扉	受	SOK 9290-30Y	78,700	820	820	44.8
820	1,000	300	両扉	受	SOK 8210-30Y	71,700	720	920	44.6
920	1,200	300	両扉	受	SOK 9212-30Y	98,600	820	1,120	56.8
1,020	1,400	300	両扉	受	SOK 1014-30AY	133,000	920	1,320	68.7
1,220	〃	〃	〃	受	SOK 1214-30AY	161,000	1,120	〃	80.3

(商品コード31)

水切・防水・パッキン付

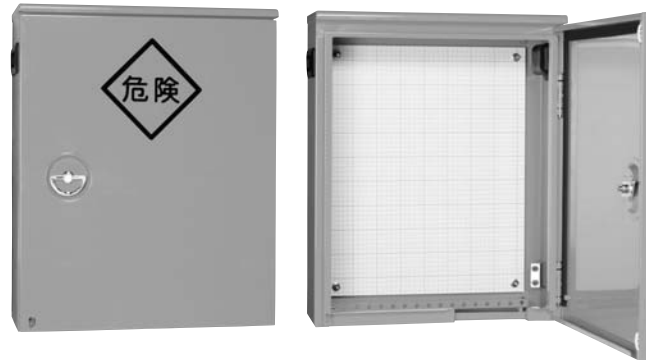
オレンジ マンセル2.5YR6/14
日塗工 H12-60X

- 運搬し易い軽量キャビネットです。(従来比40%軽量化)
- 扉表面がフラットなので積み重ねて保管できます。
- 背面取付金具が回転収納できるので側面への出っ張りはありません。
- 南京錠による施錠が可能です。
- 責任者ラベルは3枚付属。

従来比
**40%の
軽量化**

● 仕様

取付基板	木製基板 9mm/方眼目盛付
板厚	ドア 0.8mm ポデー 0.8mm 屋根 0.8mm
ハンドル	C-70 (丸形ハンドル)



ドア下有効フカサ (D) 180mm ハンドル下有効フカサ (E) 150mm

キャビネット寸法 (mm)			ドア形式	木製基板 (木板ベース)			基板寸法 (mm)		開口寸法 (mm)			重量 (kg)
タテ (A)	ヨコ (B)	フカサ (C)		納期区分	品番	標準価格 (円)	タテ (F)	ヨコ (G)	タテ (H)	ヨコ (I)	穴数	
520	400	200	片扉	◎	KAC 5240-20	24,600	420	320	90	260	1	7.5
620	500	〃	〃	◎	KAC 6250-20	33,700	520	420	〃	360	〃	10.0
520	600	200	片扉	◎	KAC 5260-20	33,700	420	520	90	205	2	10.1
620	700	〃	〃	◎	KAC 6270-20	39,600	520	620	〃	255	〃	13.5

(商品コード31)

特長・取扱い

● ビニール埋込み取手

持ち運びに便利な取手付き。



● 背面フック

パイプなどへの固定は、背面フックを引掛けるだけでOK。



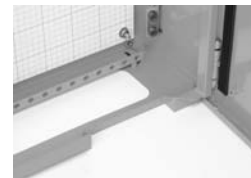
● 背面取付金具

背面取付金具は取付向きを自由に変更できます。



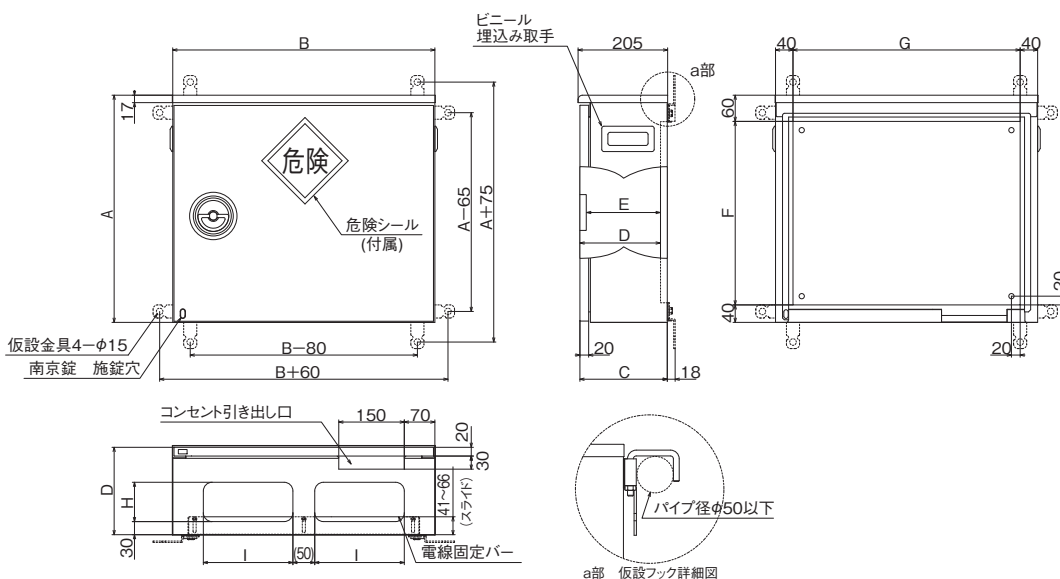
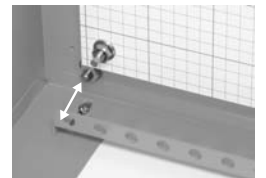
● 切欠き

コンセントケーブルの引出しに便利な切欠き付。



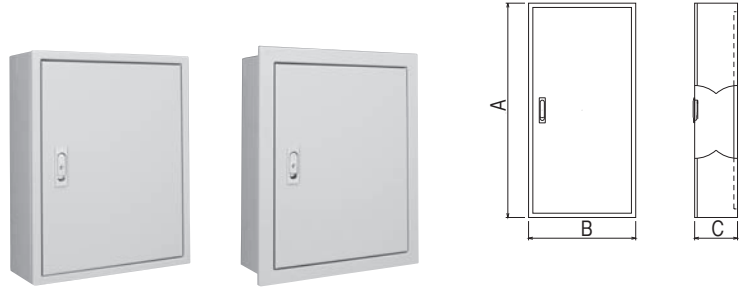
● 電線支持金具

位置調節可能な電線支持金具付。



電話用機器収納キャビネット **BX・BXU** 鉄板製 / 屋内用 露出形・埋込形

- 4段曲げの前面枠により、ひずみに強く堅牢。
- 前面枠とボデーの段差がなく、スマートな仕上がり。(BX)
- 埋込み調整(ボデーと前面枠の取付け間隔)は25mmまで可能。(BXU)



●仕様

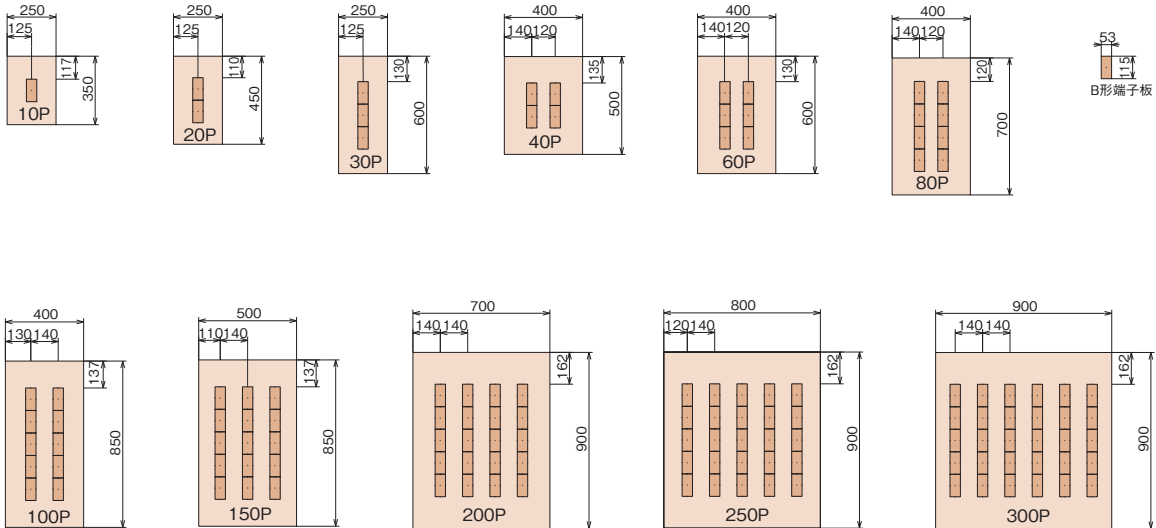
取付基板	木製基板 15mm/方眼目盛付
板厚	ドア 1.6mm ボデー 1.6mm 前面枠 1.6mm
ハンドル	キャビネットタテ寸法900mm以下 KH-84F (キー付平面ハンドル小 キー No.K200)
	キャビネットタテ寸法1,000mm以上 KH-117F (キー付平面ハンドル大 キー No.K200)

電話端子 (IDFキャビネット) 保安装置なし 木製基板 (木板ベース)

●B形端子板 (115×53)

端子板 対数	配置 パターン 例	キャビネット寸法 (mm)			ドア 形式	露出型 (木製基板)			埋込型 (木製基板)			基板寸法 (mm)		BXU 重量 (kg)		
		タテ (A)	ヨコ (B)	フカサ (C)		納期区分		標準価格 (円)	納期区分		標準価格 (円)	タテ	ヨコ			
						ベージュ	クリーム		ベージュ	クリーム						
10	1段1列	350	250	100	片扉	◎	◎	BX 3525-10	9,730	◎	◎	BXU 3525-10	10,600	270	170	6.5
20	2段1列	450	250	100	片扉	◎	◎	BX 4525-10	10,600	◎	◎	BXU 4525-10	11,700	370	170	7.5
30	3段1列	600	250	100	片扉	◎	◎	BX 6025-10	12,600	◎	◎	BXU 6025-10	13,700	520	170	9.9
40	2段2列	500	400	120	片扉	◎	◎	BX 5040-12	16,500	◎	◎	BXU 5040-12	18,600	420	320	11.5
50・60	3段2列	600	400	120	片扉	◎	◎	BX 6040-12	19,500	◎	◎	BXU 6040-12	21,400	520	320	14.7
70・80	4段2列	700	400	120	片扉	◎	◎	BX 7040-12	22,400	◎	◎	BXU 7040-12	24,400	620	320	16.8
90・100	5段2列	850	400	120	片扉	◎	◎	BX 8540-12	28,200	◎	◎	BXU 8540-12	30,100	770	320	19.4
110・150	5段3列	850	500	120	片扉	◎	◎	BX 8550-12	35,100	◎	◎	BXU 8550-12	37,000	770	420	23.0
160・200	5段4列	900	700	120	片扉	◎	◎	BX 9070-12	41,800	◎	◎	BXU 9070-12	43,700	820	620	30.7
210・250	5段5列	900	800	160	両扉	◎	◎	BX 9080-12	50,200	◎	◎	BXU 9080-12	51,800	820	720	36.0
260・300	5段6列	900	900	160	両扉	◎	◎	BX 9090-16	59,600	◎	◎	BXU 9090-16	61,100	820	820	45.1

(商品コード31)



ページュ マンセル 5Y7/1
日塗工 H25-70B

クリーム マンセル 2.5Y9/1
日塗工 H22-90B

※クリームの場合は品番末尾にK(例: BX 3525-10K)をつけてご注文ください。

●クリップ式端子板 (BIX)

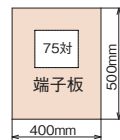
端子板 対数	配置 パターン 例	キャビネット寸法 (mm)			ドア 形式	露出型 (木製基板)			埋込型 (木製基板)			基板寸法 (mm)		BXU 重量 (kg)		
		タテ (A)	ヨコ (B)	フカサ (C)		納期区分		標準価格 (円)	納期区分		標準価格 (円)	タテ	ヨコ			
						ページュ	クリーム		ページュ	クリーム						
25	1段1列	350	250	100	片扉	◎	◎	BX 3525-10	9,730	◎	◎	BXU 3525-10	10,600	270	170	6.5
50	1段2列	400	400	120	〃	◎	◎	BX 4040-12	14,600	◎	◎	BXU 4040-12	16,500	320	320	10.3
75・100	2段2列	500	〃	〃	〃	◎	◎	BX 5040-12	16,500	◎	◎	BXU 5040-12	18,600	420	〃	11.0
150・200・250	3段2列	700	〃	〃	〃	◎	◎	BX 7040-12	22,400	◎	◎	BXU 7040-12	24,400	620	〃	15.3
500	3段3列	800	800	140	両扉	◎	◎	BX 8080-14	46,500	◎	◎	BXU 8080-14	48,400	720	720	31.6
750・1000	4段3列	1,200	〃	160	片扉	◎	◎	BX 1280-16S	63,000	—	—	—	—	1,120	〃	43.4

●クリップ式端子板 (クローネ社製)

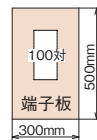
50	1段1列	300	350	120	片扉	◎	◎	BX 3035-12	11,700	◎	◎	BXU 3035-12	12,600	220	270	7.0
80・100	2段1列	500	300	〃	〃	◎	◎	BX 5030-12	14,600	◎	◎	BXU 5030-12	16,500	420	220	9.8
200	1段2列	500	600	〃	〃	◎	◎	BX 5060-12	29,200	◎	◎	BXU 5060-12	31,100	420	520	16.2

(商品コード31)

クリップ式端子板
BIX

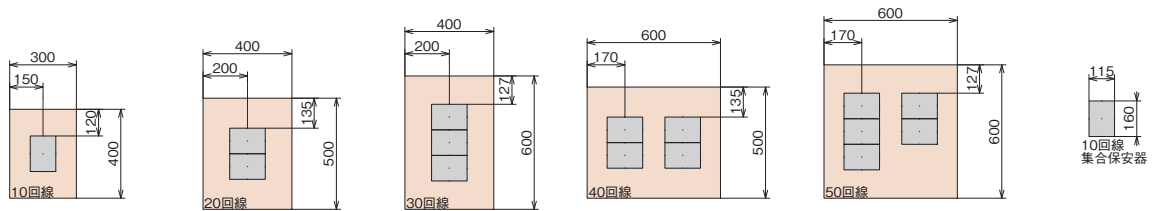


クリップ式端子板
クローネ社製



電話保安器 (10回路集合保安器)

保安器 収納数	配置 パターン 例	キャビネット寸法 (mm)			ドア 形式	露出型 (木製基板)			埋込型 (木製基板)			基板寸法 (mm)		BXU 重量 (kg)		
		タテ (A)	ヨコ (B)	フカサ (C)		納期区分		標準価格 (円)	納期区分		標準価格 (円)	タテ	ヨコ			
						ページュ	クリーム		ページュ	クリーム						
10	1段1列	400	300	120	片扉	◎	◎	BX 4030-12	12,600	◎	◎	BXU 4030-12	13,700	320	220	8.2
20	2段1列	500	400	〃	〃	◎	◎	BX 5040-12	16,500	◎	◎	BXU 5040-12	18,600	420	320	11.5
30	3段1列	600	〃	〃	〃	◎	◎	BX 6040-12	19,500	◎	◎	BXU 6040-12	21,400	520	〃	14.7
40	2段2列	500	600	〃	〃	◎	◎	BX 5060-12	29,200	◎	◎	BXU 5060-12	31,100	420	520	16.4
50・60	3段2列	600	〃	〃	〃	◎	◎	BX 6060-12	31,100	◎	◎	BXU 6060-12	33,100	520	〃	19.9
70・80	4段2列	800	〃	〃	〃	◎	◎	BX 8060-12	35,100	◎	◎	BXU 8060-12	37,000	720	〃	24.3
90・100	5段2列	900	700	〃	〃	◎	◎	BX 9070-12	41,800	◎	◎	BXU 9070-12	43,700	820	620	30.7
110・120	6段2列	1,000	〃	〃	〃	◎	◎	BX 1070-12	46,600	◎	◎	BXU 1070-12	48,600	920	〃	34.7



電話保安器 (5回路集合保安器)

5	1段1列	300	350	120	片扉	◎	◎	BX 3035-12	11,700	◎	◎	BXU 3035-12	12,600	220	270	7.5
10	2段1列	600	〃	〃	〃	◎	◎	BX 6035-12	18,500	◎	◎	BXU 6035-12	19,500	520	〃	13.0
15	3段1列	800	400	〃	〃	◎	◎	BX 8040-12	25,400	◎	◎	BXU 8040-12	27,300	720	320	18.2
20	2段2列	600	600	〃	〃	◎	◎	BX 6060-12	31,100	◎	◎	BXU 6060-12	33,100	520	520	19.9
30	3段2列	800	〃	〃	〃	◎	◎	BX 8060-12	35,100	◎	◎	BXU 8060-12	37,000	720	〃	24.3
40	4段2列	900	〃	〃	〃	◎	◎	BX 9060-12	38,800	◎	◎	BXU 9060-12	40,900	820	〃	27.0
50	5段2列	1,000	700	140	〃	◎	◎	BX 1070-14	49,600	◎	◎	BXU 1070-14	51,500	920	620	34.9

(商品コード31)

ベージュ マンセル 5Y7/1
日塗工 H25-70B

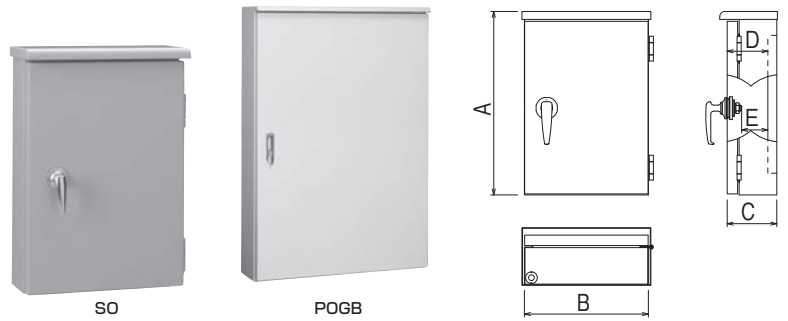
クリーム マンセル 2.5Y9/1
日塗工 H22-90B

※ クリームの場合は品番末尾にK (例: SO 3725-10K) をつけてご注文ください。

- 半埋込みの取付けも可能。
- POGB タイプは水切、防水(スポンジパッキン付)構造です。
- SO タイプはボデー上部のみ水切・防水構造です。

●仕様

取付基板	木製基板 15mm/方眼目盛付
板厚	SO ドア1.6mm ボデー1.2mm 屋根1.2mm
	POGB ドア1.6mm ボデー1.6mm 屋根1.6mm
ハンドル	SO B-60 (箱形ハンドル)
	POGB KH-100 (キー付防水平面ハンドル キー No.K200)



電話端子 (IDFキャビネット) 保安装置なし 木製基板 (木板ベース)

●B形端子板 (115×53)・ドア施錠なし

端子板 対数	配置 パターン例	キャビネット寸法 (mm)			ドア 形式	露出型 (木製基板)				基板寸法 (mm)		重量 (kg)
		タテ (A)	ヨコ (B)	フカサ (C)		納期区分		品番 (ベージュ)	標準価格 (円)	タテ	ヨコ	
						ベージュ	クリーム					
10	1段1列	370	250	100	片扉	◎	◎	SO 3725-10	8,860	320	200	5.4
20	2段1列	520	〃	〃	〃	◎	◎	SO 5225-10	10,600	470	〃	7.6
40	2段2列	〃	400	120	〃	◎	◎	SO 5240-12	13,300	〃	350	11.2
60	3段2列	620	〃	〃	〃	◎	◎	SO 6240-12	17,400	570	〃	11.7
80	3段2列	720	〃	〃	〃	◎	◎	SO 7240-12	21,100	670	〃	15.4

電話保安器 (10回路集合保安器)・ドア施錠付

保安器 収納数	配置 パターン例	キャビネット寸法 (mm)			ドア 形式	露出型 (木製基板)				基板寸法 (mm)		重量 (kg)
		タテ (A)	ヨコ (B)	フカサ (C)		納期区分		品番 (ベージュ)	標準価格 (円)	タテ	ヨコ	
						ベージュ	クリーム					
10	1段1列	415	300	120	片扉	◎	◎	POGB 4030-12	14,600	320	220	7.2
20	2段1列	515	400	〃	〃	◎	◎	POGB 5040-12	19,500	420	320	11.0
30	3段1列	615	〃	〃	〃	◎	◎	POGB 6040-12	21,400	520	〃	12.7
40	2段2列	515	600	〃	〃	◎	◎	POGB 5060-12	32,200	420	520	15.3
50	3段2列	615	〃	〃	〃	◎	◎	POGB 6060-12	38,800	520	〃	17.7

●電話保安器 (5回路集合保安器)・ドア施錠付

5	1段1列	315	400	120	片扉	◎	◎	POGB 3040-12	14,600	220	320	7.3
10	2段1列	615	〃	〃	〃	◎	◎	POGB 6040-12	21,400	520	〃	12.7
20	2段2列	〃	600	〃	〃	◎	◎	POGB 6060-12	38,800	520	520	17.7
30	3段2列	815	〃	〃	〃	◎	◎	POGB 8060-12	42,800	720	〃	22.5
30	3段2列	1,015	〃	160	〃	◎	◎	POGB 1060-16	53,400	920	〃	29.0

●電話保安器 (5回路集合保安器)・ドア施錠なし

5	1段1列	320	350	120	片扉	◎	◎	SO 3235-12	8,860	270	300	5.9
10	2段1列	620	400	〃	〃	◎	◎	SO 6240-12	17,400	570	350	11.7
20	2段2列	〃	600	〃	〃	◎	◎	SO 6260-12	22,100	〃	550	15.6
30	3段2列	770	〃	〃	〃	◎	◎	SO 7760-12	35,700	720	〃	17.5

(商品コード31)



ベージュ マンセル 5Y7/1
日塗工 H25-70B

クリーム マンセル 2.5Y9/1
日塗工 H22-90B

※ クリームの場合は品番末尾にK(例: SO 6245-12K)をつけてご注文ください。

保安器 + 電話端子数 (MDF)

● B型端子盤 + 保安器 (5回路集合保安器) ・ ドア施錠なし

端子板 対数	保安器 収納数	配置 パターン例	キャビネット寸法 (mm)			ドア 形式	露出型 (木製基板)			基板寸法 (mm)		重量 (kg)	
			タテ (A)	ヨコ (B)	フカサ (C)		納期区分		標準価格 (円)	タテ	ヨコ		
							ベージュ	クリーム					品番 (ベージュ)
20・30	10	1段1対	620	450	120	片扉	◎	◎	SO 6245-12	18,300	570	400	12.2
40・60	10	3段1対	〃	600	〃	〃	◎	◎	SO 6260-12	22,100	570	550	15.6

● B型端子盤 + 保安器 (5回路集合保安器) ・ ドア施錠なし

端子板 対数	保安器 収納数	配置 パターン例	キャビネット寸法 (mm)			ドア 形式	露出型 (木製基板)			基板寸法 (mm)		重量 (kg)	
			タテ (A)	ヨコ (B)	フカサ (C)		納期区分		標準価格 (円)	タテ	ヨコ		
							ベージュ	クリーム					品番 (ベージュ)
10	10	1段1対	415	450	120	片扉	◎	◎	POGB 4045-12	19,200	320	370	10.2
20	20	2段1対	515	〃	〃	〃	◎	◎	POGB 5045-12	25,700	420	〃	12.1
30	30	3段1対	615	500	〃	〃	◎	◎	POGB 6050-12	32,200	520	420	15.2
40	40	4段1対	765	〃	〃	〃	◎	◎	POGB 7550-12	37,000	670	〃	18.3
50	50	5段1対	915	〃	〃	〃	◎	◎	POGB 9050-12	40,600	820	〃	21.5
100	100	5段2対	1,615	600	160	〃	◎	◎	POGB 1660-16	85,600	1,520	520	44.4
50	50	3段2対	615	1,000	160	両扉	◎	◎	POGB 6010-16	60,800	520	920	30.0
100	100	5段2対	915	〃	〃	〃	◎	◎	POGB 9010-16	71,300	820	〃	42.5

(商品コード31)

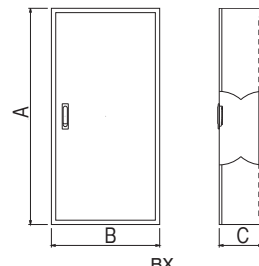
ページュ マンセル 5Y7/1 日塗工 H25-70B クリーム マンセル 2.5Y9/1 日塗工 H22-90B

※クリームの場合は品番末尾にK(例: **BX 3035-12K**)をつけてご注文ください。

- 4段曲げの前面枠により、ひずみに強く堅牢。
- 前面枠とボデーの段差がなく、スマートな仕上がり。(BX)
- 埋込み調整(ボデーと前面枠の取付け間隔)は25mmまで可能。(BXU)

●仕様

取付基板	木製基板 15mm/方眼目盛付
板厚	ドア 1.6mm ボデー 1.6mm 前面枠 1.6mm
ハンドル	KH-84F (キー付平面ハンドル小 キー No.K200)



木製基板 (木板ベース)

増幅器	分配器 分岐器 混合器 分波器	キャビネット寸法 (mm)			ドア 形式	露出型 (木製基板)				埋込型 (木製基板)				基板寸法 (mm)		BXU 重量 (kg)
		タテ (A)	ヨコ (B)	フカサ (C)		納期区分		品番 (ページュ)	標準価格 (円)	納期区分		品番 (ページュ)	標準価格 (円)	タテ	ヨコ	
						ページュ	クリーム			ページュ	クリーム					
—	1コ用	300	350	120	片扉	◎	◎	BX 3035-12	11,700	◎	◎	BXU 3035-12	12,600	220	270	7.5
—	2コ用	400	400	140	〃	◎	◎	BX 4040-14	16,500	◎	◎	BXU 4040-14	18,600	320	320	10.5
—	3,4コ用	500	500	〃	〃	◎	◎	BX 5050-14	24,400	◎	◎	BXU 5050-14	26,300	420	420	14.8
1コ用	—	400	400	140	片扉	◎	◎	BX 4040-14	16,500	◎	◎	BXU 4040-14	18,600	320	320	10.5
〃	1コ用	500	〃	〃	〃	◎	◎	BX 5040-14	20,500	◎	◎	BXU 5040-14	22,400	420	〃	12.6
〃	2,3コ用	600	500	〃	〃	◎	◎	BX 6050-14	27,300	◎	◎	BXU 6050-14	29,200	520	420	17.2
〃	4コ用	700	〃	〃	〃	◎	◎	BX 7050-14	31,100	◎	◎	BXU 7050-14	33,100	620	〃	19.8
2コ用	—	500	600	140	片扉	◎	◎	BX 5060-14	30,300	◎	◎	BXU 5060-14	32,200	420	520	17.6
〃	1,2コ用	〃	〃	〃	〃	◎	◎	BX 5060-14	30,300	◎	◎	BXU 5060-14	32,200	〃	〃	17.6
〃	3,4コ用	800	500	〃	〃	◎	◎	BX 8050-14	33,900	◎	◎	BXU 8050-14	36,000	720	420	21.9

(商品コード31)

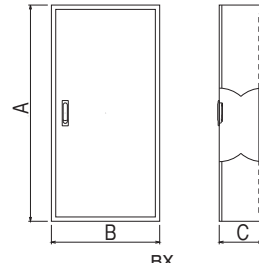
ページュ マンセル 5Y7/1 日塗工 H25-70B クリーム マンセル 2.5Y9/1 日塗工 H22-90B

※クリームの場合は品番末尾にK(例: **BX 4040-14K**)をつけてご注文ください。

- 4段曲げの前面枠により、ひずみに強く堅牢。
- 前面枠とボデーの段差がなく、スマートな仕上がり。(BX)
- 埋込み調整(ボデーと前面枠の取付け間隔)は25mmまで可能。(BXU)

●仕様

取付基板	木製基板 15mm/方眼目盛付
板厚	ドア 1.6mm ボデー 1.6mm 前面枠 1.6mm
ハンドル	KH-84F (キー付平面ハンドル小 キー No.K200)



情報通信機器 (HUB・ルーター・光ネットワーク端末など)

有効寸法: HUB ~ 8P (110×200mm相当)、
~ 16P (300×400mm相当)、24P (320×450mm相当)
ルーター (TA機能付含む) (220×220mm相当)
光ネットワーク端末、ユニット (ONT、ONU) (200×200相当)

HUB ポート数	キャビネット寸法 (mm)	ドア 形式	露出型 (木製基板)				埋込型 (木製基板)				基板寸法 (mm)		BXU 重量 (kg)			
			タテ (A)	ヨコ (B)	フカサ (C)	納期区分		品番 (ページュ)	標準価格 (円)	納期区分		品番 (ページュ)		標準価格 (円)	タテ	ヨコ
						ページュ	クリーム			ページュ	クリーム					
8P	1個	400	400	140	片扉	◎	◎	BX 4040-14	16,500	◎	◎	BXU 4040-14	18,600	320	320	10.5
	2個	600	〃	〃	〃	◎	◎	BX 6040-14	25,400	◎	◎	BXU 6040-14	27,300	520	〃	14.5
16P	1個	500	600	140	片扉	◎	◎	BX 5060-14	30,300	◎	◎	BXU 5060-14	32,200	420	520	17.6
	2個	800	〃	〃	〃	◎	◎	BX 8060-14	38,800	◎	◎	BXU 8060-14	40,900	720	〃	25.9
24P	1個	600	600	140	片扉	◎	◎	BX 6060-14	32,200	◎	◎	BXU 6060-14	33,900	520	520	20.2
	2個	1,000	〃	160	〃	◎	◎	BX 1060-16	46,800	◎	◎	BXU 1060-16	48,600	920	〃	32.0

●ルーター (TA機能付含む)

1台	400	400	140	片扉	◎	◎	BX 4040-14	16,500	◎	◎	BXU 4040-14	18,600	320	320	10.5
2台(組合せ時)	600	〃	〃	〃	◎	◎	BX 6040-14	25,400	◎	◎	BXU 6040-14	27,300	520	〃	14.5

●ONT、ONU

1台	400	400	140	片扉	◎	◎	BX 4040-14	16,500	◎	◎	BXU 4040-14	18,600	320	320	10.5
2台(組合せ時)	700	〃	〃	〃	◎	◎	BX 7040-14	28,000	◎	◎	BXU 7040-14	31,100	620	〃	16.8

(商品コード31)

この紙面に掲載の商品には、消費税は含まれておりません。

ボデーのみの品番ですので、
枠・ドア・基板は別途お求め下さい。

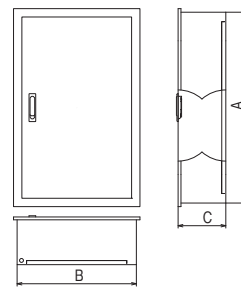
●仕様

板厚	ボデー 1.6mm
----	-----------

※枠取付ネジ及び木製基板の取付ボルトは、HBXに付属しています。



キャビネットボデー



ドア、枠を組合せる場合の姿図です。

フカサ 100mm

キャビネット寸法 (mm)			キャビネットボデー			ドア形式	木製基板寸法 (mm)		組合せ品の品番
タテ (A)	ヨコ (B)	フカサ (C)	納期区分	品番	標準価格 (円)		タテ	ヨコ	
300	200	100	㊦	HBX 3020-10K	4,090	片扉	220	120	BXU 3020-10K
350	250	100	㊦	HBX 3525-10K	4,250	片扉	270	170	BXU 3525-10K
450	〃	〃	㊦	HBX 4525-10K	4,720	〃	370	〃	BXU 4525-10K
600	〃	〃	㊦	HBX 6025-10K	5,670	〃	520	〃	BXU 6025-10K

フカサ 120mm

300	250	120	㊦	HBX 3025-12K	4,610	片扉	220	170	BXU 3025-12K
350	〃	〃	㊦	HBX 3525-12K	5,250	〃	270	〃	BXU 3525-12K
400	300	120	㊦	HBX 4030-12K	5,670	片扉	320	220	BXU 4030-12K
500	〃	〃	㊦	HBX 5030-12K	5,820	〃	420	〃	BXU 5030-12K
300	350	120	㊦	HBX 3035-12K	5,240	片扉	220	270	BXU 3035-12K
350	〃	〃	㊦	HBX 3535-12K	5,900	〃	270	〃	BXU 3535-12K
600	〃	〃	㊦	HBX 6035-12K	6,940	〃	520	〃	BXU 6035-12K
750	〃	〃	㊦	HBX 7535-12K	10,500	〃	670	〃	BXU 7535-12K
300	400	120	㊦	HBX 3040-12K	5,270	片扉	220	320	BXU 3040-12K
350	〃	〃	㊦	HBX 3540-12K	6,020	〃	270	〃	BXU 3540-12K
400	〃	〃	㊦	HBX 4040-12K	6,200	〃	320	〃	BXU 4040-12K
500	〃	〃	㊦	HBX 5040-12K	6,850	〃	420	〃	BXU 5040-12K
600	〃	〃	㊦	HBX 6040-12K	7,600	〃	520	〃	BXU 6040-12K
700	〃	〃	㊦	HBX 7040-12K	8,990	〃	620	〃	BXU 7040-12K
750	〃	〃	㊦	HBX 7540-12K	10,900	〃	670	〃	BXU 7540-12K
800	〃	〃	㊦	HBX 8040-12K	11,100	〃	720	〃	BXU 8040-12K
850	〃	〃	㊦	HBX 8540-12K	12,400	〃	770	〃	BXU 8540-12K
900	〃	〃	㊦	HBX 9040-12K	12,100	〃	820	〃	BXU 9040-12K
1,000	〃	〃	㊦	HBX 1040-12K	14,000	〃	920	〃	BXU 1040-12K
1,100	〃	〃	㊦	HBX 1140-12K	15,100	〃	1,020	〃	BXU 1140-12K
1,200	〃	〃	㊦	HBX 1240-12K	18,600	〃	1,120	〃	BXU 1240-12K
1,300	〃	〃	㊦	HBX 1340-12K	20,100	〃	1,220	〃	BXU 1340-12K
1,400	〃	〃	㊦	HBX 1440-12K	20,800	〃	1,320	〃	BXU 1440-12K
1,500	〃	〃	㊦	HBX 1540-12K	21,700	〃	1,420	〃	BXU 1540-12K
1,600	〃	〃	㊦	HBX 1640-12K	22,900	〃	1,520	〃	BXU 1640-12K
300	450	120	㊦	HBX 3045-12K	6,580	片扉	220	370	BXU 3045-12K
350	〃	〃	㊦	HBX 3545-12K	6,790	〃	270	〃	BXU 3545-12K
400	〃	〃	㊦	HBX 4045-12K	9,200	〃	320	〃	BXU 4045-12K
500	〃	〃	㊦	HBX 5045-12K	10,300	〃	420	〃	BXU 5045-12K
600	〃	〃	㊦	HBX 6045-12K	11,100	〃	520	〃	BXU 6045-12K
700	〃	〃	㊦	HBX 7045-12K	11,900	〃	620	〃	BXU 7045-12K
800	〃	〃	㊦	HBX 8045-12K	13,000	〃	720	〃	BXU 8045-12K
900	〃	〃	㊦	HBX 9045-12K	14,000	〃	820	〃	BXU 9045-12K
1,000	〃	〃	㊦	HBX 1045-12K	15,400	〃	920	〃	BXU 1045-12K
1,100	〃	〃	㊦	HBX 1145-12K	18,500	〃	1,020	〃	BXU 1145-12K
1,200	〃	〃	㊦	HBX 1245-12K	19,200	〃	1,120	〃	BXU 1245-12K
1,300	〃	〃	㊦	HBX 1345-12K	20,400	〃	1,220	〃	BXU 1345-12K
1,400	〃	〃	㊦	HBX 1445-12K	21,500	〃	1,320	〃	BXU 1445-12K

●キャビネット寸法、ドア形式、木製基板寸法は、組合せ品の品番の場合の値です。

(商品コード 31)

フカサ 120mm

キャビネット寸法 (mm)			キャビネットボデー			ドア形式	木製基板寸法 (mm)		組合せ品の品番
タテ (A)	ヨコ (B)	フカサ (C)	納期区分	品番	標準価格 (円)		タテ	ヨコ	
1,500	450	120	㊦	HBX 1545-12K	22,900	片扉	1,420	370	BXU 1545-12K
1,600	〃	〃	㊦	HBX 1645-12K	24,500	〃	1,520	〃	BXU 1645-12K
850	500	120	㊦	HBX 8550-12K	15,400	片扉	770	420	BXU 8550-12K
300	600	120	㊦	HBX 3060-12K	7,230	片扉	220	520	BXU 3060-12K
350	〃	〃	㊦	HBX 3560-12K	8,800	〃	270	〃	BXU 3560-12K
400	〃	〃	㊦	HBX 4060-12K	10,300	〃	320	〃	BXU 4060-12K
500	〃	〃	㊦	HBX 5060-12K	12,300	〃	420	〃	BXU 5060-12K
600	〃	〃	㊦	HBX 6060-12K	12,900	〃	520	〃	BXU 6060-12K
700	〃	〃	㊦	HBX 7060-12K	13,200	〃	620	〃	BXU 7060-12K
750	〃	〃	㊦	HBX 7560-12K	14,500	〃	670	〃	BXU 7560-12K
800	〃	〃	㊦	HBX 8060-12K	14,700	〃	720	〃	BXU 8060-12K
900	〃	〃	㊦	HBX 9060-12K	15,400	〃	820	〃	BXU 9060-12K
400	650	120	㊦	HBX 4065-12K	11,700	片扉	320	570	BXU 4065-12K
900	700	120	㊦	HBX 9070-12K	17,400	〃	820	620	BXU 9070-12K
1,000	〃	〃	㊦	HBX 1070-12K	18,000	〃	920	〃	BXU 1070-12K
900	800	120	㊦	HBX 9080-12K	19,600	両扉	820	720	BXU 9080-12K
1,100	900	120	㊦	HBX 1190-12K	25,400	両扉	1,020	820	BXU 1190-12K

フカサ 140mm

350	250	140	㊦	HBX 3525-14K	5,640	片扉	270	170	BXU 3525-14K
300	300	140	㊦	HBX 3030-14K	5,450	片扉	220	220	BXU 3030-14K
350	〃	〃	㊦	HBX 3530-14K	5,830	〃	270	〃	BXU 3530-14K
400	〃	〃	㊦	HBX 4030-14K	6,610	〃	320	〃	BXU 4030-14K
450	〃	〃	㊦	HBX 4530-14K	7,370	〃	370	〃	BXU 4530-14K
500	〃	〃	㊦	HBX 5030-14K	8,180	〃	420	〃	BXU 5030-14K
600	〃	〃	㊦	HBX 6030-14K	9,740	〃	520	〃	BXU 6030-14K
550	350	140	㊦	HBX 5535-14K	8,550	片扉	470	270	BXU 5535-14K
300	400	140	㊦	HBX 3040-14K	6,210	片扉	220	320	BXU 3040-14K
350	〃	〃	㊦	HBX 3540-14K	7,560	〃	270	〃	BXU 3540-14K
400	〃	〃	㊦	HBX 4040-14K	7,820	〃	320	〃	BXU 4040-14K
500	〃	〃	㊦	HBX 5040-14K	10,200	〃	420	〃	BXU 5040-14K
600	〃	〃	㊦	HBX 6040-14K	11,800	〃	520	〃	BXU 6040-14K
700	〃	〃	㊦	HBX 7040-14K	14,600	〃	620	〃	BXU 7040-14K
800	〃	〃	㊦	HBX 8040-14K	17,300	〃	720	〃	BXU 8040-14K
900	〃	〃	㊦	HBX 9040-14K	18,500	〃	820	〃	BXU 9040-14K
1,000	〃	〃	㊦	HBX 1040-14K	19,000	〃	920	〃	BXU 1040-14K
400	450	140	㊦	HBX 4045-14K	9,520	片扉	320	370	BXU 4045-14K
450	〃	〃	㊦	HBX 4545-14K	9,740	〃	370	〃	BXU 4545-14K
500	〃	〃	㊦	HBX 5045-14K	10,700	〃	420	〃	BXU 5045-14K
600	〃	〃	㊦	HBX 6045-14K	11,900	〃	520	〃	BXU 6045-14K
700	〃	〃	㊦	HBX 7045-14K	12,800	〃	620	〃	BXU 7045-14K
800	〃	〃	㊦	HBX 8045-14K	14,900	〃	720	〃	BXU 8045-14K
350	500	140	㊦	HBX 3550-14K	8,960	片扉	270	420	BXU 3550-14K
400	〃	〃	㊦	HBX 4050-14K	9,800	〃	320	〃	BXU 4050-14K
450	〃	〃	㊦	HBX 4550-14K	10,500	〃	370	〃	BXU 4550-14K
500	〃	〃	㊦	HBX 5050-14K	10,800	〃	420	〃	BXU 5050-14K
600	〃	〃	㊦	HBX 6050-14K	12,000	〃	520	〃	BXU 6050-14K
700	〃	〃	㊦	HBX 7050-14K	13,500	〃	620	〃	BXU 7050-14K
800	〃	〃	㊦	HBX 8050-14K	14,600	〃	720	〃	BXU 8050-14K
900	〃	〃	㊦	HBX 9050-14K	16,100	〃	820	〃	BXU 9050-14K
1,000	〃	〃	㊦	HBX 1050-14K	18,300	〃	920	〃	BXU 1050-14K
1,100	〃	〃	㊦	HBX 1150-14K	18,500	〃	1,020	〃	BXU 1150-14K
1,200	〃	〃	㊦	HBX 1250-14K	19,500	〃	1,120	〃	BXU 1250-14K
1,300	〃	〃	㊦	HBX 1350-14K	20,400	〃	1,220	〃	BXU 1350-14K

●キャビネット寸法、ドア形式、木製基板寸法は、組合せ品の品番の場合の値です。

(商品コード 31)

この紙面に掲載の商品には、消費税は含まれておりません。

ボデーのみの品番ですので、
枠・ドア・基板は別途お求め下さい。

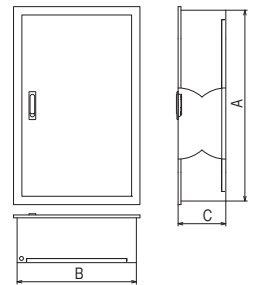
●仕様

板厚	ボデー 1.6mm
----	-----------

※枠取付ネジ及び木製基板の取付ボルトは、HBXに付属しています。



HBXキャビネットボデー



ドア、枠を組合せる場合の姿図です。

フカサ 140mm

キャビネット寸法 (mm)			キャビネットボデー			ドア形式	木製基板寸法 (mm)		組合せ品の品番
タテ (A)	ヨコ (B)	フカサ (C)	納期区分	品番	標準価格 (円)		タテ	ヨコ	
1,400	500	140	㊦	HBX 1450-14K	21,300	片扉	1,320	420	BXU 1450-14K
300	600	140	㊦	HBX 3060-14K	10,200	片扉	220	520	BXU 3060-14K
400	〃	〃	㊦	HBX 4060-14K	11,900	〃	320	〃	BXU 4060-14K
450	〃	〃	㊦	HBX 4560-14K	12,600	〃	370	〃	BXU 4560-14K
500	〃	〃	㊦	HBX 5060-14K	13,200	〃	420	〃	BXU 5060-14K
600	〃	〃	㊦	HBX 6060-14K	13,900	〃	520	〃	BXU 6060-14K
700	〃	〃	㊦	HBX 7060-14K	15,100	〃	620	〃	BXU 7060-14K
800	〃	〃	㊦	HBX 8060-14K	16,500	〃	720	〃	BXU 8060-14K
900	〃	〃	㊦	HBX 9060-14K	17,700	〃	820	〃	BXU 9060-14K
450	700	140	㊦	HBX 4570-14K	13,200	片扉	370	620	BXU 4570-14K
500	〃	〃	㊦	HBX 5070-14K	14,600	〃	420	〃	BXU 5070-14K
600	〃	〃	㊦	HBX 6070-14K	15,100	〃	520	〃	BXU 6070-14K
700	〃	〃	㊦	HBX 7070-14K	16,100	〃	620	〃	BXU 7070-14K
800	〃	〃	㊦	HBX 8070-14K	17,400	〃	720	〃	BXU 8070-14K
900	〃	〃	㊦	HBX 9070-14K	18,200	〃	820	〃	BXU 9070-14K
1,000	〃	〃	㊦	HBX 1070-14K	21,100	〃	920	〃	BXU 1070-14K
1,200	〃	〃	㊦	HBX 1270-14K	23,300	〃	1,120	〃	BXU 1270-14K
600	800	140	㊦	HBX 6080-14K	18,900	両扉	520	720	BXU 6080-14K
700	〃	〃	㊦	HBX 7080-14K	19,200	〃	620	〃	BXU 7080-14K
750	〃	〃	㊦	HBX 7580-14K	19,300	〃	670	〃	BXU 7580-14K
800	〃	〃	㊦	HBX 8080-14K	19,800	〃	720	〃	BXU 8080-14K
900	〃	〃	㊦	HBX 9080-14K	22,000	〃	820	〃	BXU 9080-14K
1,000	〃	〃	㊦	HBX 1080-14K	25,200	〃	920	〃	BXU 1080-14K
1,100	〃	〃	㊦	HBX 1180-14K	27,000	〃	1,020	〃	BXU 1180-14K
1,200	〃	〃	㊦	HBX 1280-14K	27,200	〃	1,120	〃	BXU 1280-14K
1,500	〃	〃	㊦	HBX 1580-14K	37,500	〃	1,420	〃	BXU 1580-14K
600	900	140	㊦	HBX 6090-14K	19,200	両扉	520	820	BXU 6090-14K
700	〃	〃	㊦	HBX 7090-14K	21,100	〃	620	〃	BXU 7090-14K
800	〃	〃	㊦	HBX 8090-14K	21,400	〃	720	〃	BXU 8090-14K
900	〃	〃	㊦	HBX 9090-14K	23,800	〃	820	〃	BXU 9090-14K
1,000	〃	〃	㊦	HBX 1090-14K	27,600	〃	920	〃	BXU 1090-14K
1,100	〃	〃	㊦	HBX 1190-14K	27,700	〃	1,020	〃	BXU 1190-14K
1,200	〃	〃	㊦	HBX 1290-14K	30,400	〃	1,120	〃	BXU 1290-14K
1,300	〃	〃	㊦	HBX 1390-14K	34,100	〃	1,220	〃	BXU 1390-14K
1,400	〃	〃	㊦	HBX 1490-14K	36,800	〃	1,320	〃	BXU 1490-14K

フカサ 160mm

400	250	160	㊦	HBX 4025-16K	6,630	片扉	320	170	BXU 4025-16K
300	400	〃	㊦	HBX 3040-16K	6,770	〃	220	320	BXU 3040-16K
400	〃	〃	㊦	HBX 4040-16K	9,770	〃	320	〃	BXU 4040-16K
500	〃	〃	㊦	HBX 5040-16K	11,000	〃	420	〃	BXU 5040-16K
600	〃	〃	㊦	HBX 6040-16K	14,000	〃	520	〃	BXU 6040-16K
700	〃	〃	㊦	HBX 7040-16K	15,600	〃	620	〃	BXU 7040-16K
800	〃	〃	㊦	HBX 8040-16K	17,400	〃	720	〃	BXU 8040-16K

●キャビネット寸法、ドア形式、木製基板寸法は、組合せ品の品番の場合の値です。

(商品コード31)

フカサ 160mm

キャビネット寸法 (mm)			キャビネットボデー			ドア形式	木製基板寸法 (mm)		組合せ品の品番
タテ (A)	ヨコ (B)	フカサ (C)	納期区分	品番	標準価格 (円)		タテ	ヨコ	
900	400	160	③	HBX 9040-16K	20,100	片扉	820	320	BXU 9040-16K
1,000	〃	〃	③	HBX 1040-16K	20,500	〃	920	〃	BXU 1040-16K
1,100	〃	〃	③	HBX 1140-16K	20,700	〃	1,020	〃	BXU 1140-16K
500	450	160	③	HBX 5045-16K	11,100	片扉	420	370	BXU 5045-16K
900	〃	〃	③	HBX 9045-16K	19,600	〃	820	〃	BXU 9045-16K
400	500	160	③	HBX 4050-16K	11,200	片扉	320	420	BXU 4050-16K
500	〃	〃	③	HBX 5050-16K	12,800	〃	420	〃	BXU 5050-16K
600	〃	〃	③	HBX 6050-16K	14,200	〃	520	〃	BXU 6050-16K
700	〃	〃	③	HBX 7050-16K	15,800	〃	620	〃	BXU 7050-16K
800	〃	〃	③	HBX 8050-16K	18,300	〃	720	〃	BXU 8050-16K
900	〃	〃	③	HBX 9050-16K	19,800	〃	820	〃	BXU 9050-16K
1,000	〃	〃	◎	HBX 1050-16K	19,900	〃	920	〃	BXU 1050-16K
1,100	〃	〃	③	HBX 1150-16K	20,400	〃	1,020	〃	BXU 1150-16K
1,200	〃	〃	③	HBX 1250-16K	21,400	〃	1,120	〃	BXU 1250-16K
1,300	〃	〃	③	HBX 1350-16K	21,500	〃	1,220	〃	BXU 1350-16K
1,350	〃	〃	③	HBX 1350-16AK	22,900	〃	1,270	〃	BXU 1350-16AK
1,400	〃	〃	③	HBX 1450-16K	24,200	〃	1,320	〃	BXU 1450-16K
1,500	〃	〃	③	HBX 1550-16K	24,400	〃	1,420	〃	BXU 1550-16K
1,600	〃	〃	③	HBX 1650-16K	26,300	〃	1,520	〃	BXU 1650-16K
1,700	〃	〃	④	HBX 1750-16K	34,200	〃	1,620	〃	BXU 1750-16K
1,800	〃	〃	④	HBX 1850-16K	35,700	〃	1,720	〃	BXU 1850-16K
1,900	〃	〃	④	HBX 1950-16K	37,200	〃	1,820	〃	BXU 1950-16K
300	600	160	③	HBX 3060-16K	11,900	片扉	220	520	BXU 3060-16K
400	〃	〃	③	HBX 4060-16K	14,200	〃	320	〃	BXU 4060-16K
500	〃	〃	③	HBX 5060-16K	13,500	〃	420	〃	BXU 5060-16K
600	〃	〃	③	HBX 6060-16K	14,900	〃	520	〃	BXU 6060-16K
700	〃	〃	③	HBX 7060-16K	15,900	〃	620	〃	BXU 7060-16K
800	〃	〃	③	HBX 8060-16K	18,500	〃	720	〃	BXU 8060-16K
900	〃	〃	③	HBX 9060-16K	19,000	〃	820	〃	BXU 9060-16K
1,000	〃	〃	③	HBX 1060-16K	20,100	〃	920	〃	BXU 1060-16K
1,100	〃	〃	③	HBX 1160-16K	21,400	〃	1,020	〃	BXU 1160-16K
1,200	〃	〃	③	HBX 1260-16K	22,900	〃	1,120	〃	BXU 1260-16K
1,300	〃	〃	③	HBX 1360-16K	24,500	〃	1,220	〃	BXU 1360-16K
1,400	〃	〃	③	HBX 1460-16K	26,000	〃	1,320	〃	BXU 1460-16K
1,500	〃	〃	③	HBX 1560-16K	27,300	〃	1,420	〃	BXU 1560-16K
1,600	〃	〃	③	HBX 1660-16K	28,800	〃	1,520	〃	BXU 1660-16K
400	700	160	③	HBX 4070-16K	14,400	片扉	320	620	BXU 4070-16K
500	〃	〃	③	HBX 5070-16K	15,600	〃	420	〃	BXU 5070-16K
600	〃	〃	③	HBX 6070-16K	17,000	〃	520	〃	BXU 6070-16K
700	〃	〃	③	HBX 7070-16K	17,400	〃	620	〃	BXU 7070-16K
800	〃	〃	③	HBX 8070-16K	19,300	〃	720	〃	BXU 8070-16K
1,000	〃	〃	③	HBX 1070-16K	21,800	〃	920	〃	BXU 1070-16K
1,100	〃	〃	③	HBX 1170-16K	24,500	〃	1,020	〃	BXU 1170-16K
1,200	〃	〃	③	HBX 1270-16K	25,400	〃	1,120	〃	BXU 1270-16K
1,400	〃	〃	③	HBX 1470-16K	28,200	〃	1,320	〃	BXU 1470-16K
1,600	〃	〃	③	HBX 1670-16K	31,700	〃	1,520	〃	BXU 1670-16K
400	800	160	③	HBX 4080-16K	17,000	両扉	320	720	BXU 4080-16K
500	〃	〃	③	HBX 5080-16K	18,200	〃	420	〃	BXU 5080-16K
600	〃	〃	③	HBX 6080-16K	19,900	〃	520	〃	BXU 6080-16K
800	〃	〃	③	HBX 8080-16K	22,900	〃	720	〃	BXU 8080-16K
1,000	〃	〃	③	HBX 1080-16K	23,500	〃	920	〃	BXU 1080-16K
1,200	〃	〃	③	HBX 1280-16K	29,100	〃	1,120	〃	BXU 1280-16K
1,300	〃	〃	③	HBX 1380-16K	33,700	〃	1,220	〃	BXU 1380-16K
1,400	〃	〃	③	HBX 1480-16K	31,100	〃	1,320	〃	BXU 1480-16K

●キャビネット寸法、ドア形式、木製基板寸法は、組合せ品の品番の場合の値です。

(商品コード31)

この紙面に掲載の商品には、消費税は含まれておりません。

クリーム マンセル 2.5Y9/1
日塗工 H22-90B

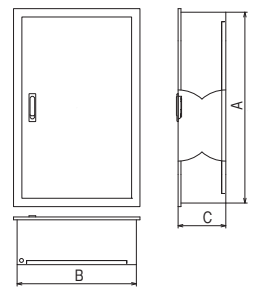
ボデーのみの品番ですので、
枠・ドア・基板は別途お求め下さい。

●仕様

板厚	ボデー	1.6mm
----	-----	-------



キャビネットボデー



ドア、枠を組合せる場合の姿図です。

フカサ 160mm

キャビネット寸法 (mm)			キャビネットボデー			ドア形式	木製基板寸法 (mm)		組合せ品の品番
タテ (A)	ヨコ (B)	フカサ (C)	納期区分	品番	標準価格 (円)		タテ	ヨコ	
1,600	800	160	③	HBX 1680-16K	35,900	両扉	1,520	720	BXU 1680-16K
800	900	160	③	HBX 8090-16K	25,200	両扉	720	820	BXU 8090-16K
900	〃	〃	③	HBX 9090-16K	25,800	〃	820	〃	BXU 9090-16K
1,000	〃	〃	③	HBX 1090-16K	28,800	〃	920	〃	BXU 1090-16K
1,100	〃	〃	③	HBX 1190-16K	31,100	〃	1,020	〃	BXU 1190-16K
1,200	〃	〃	③	HBX 1290-16K	31,300	〃	1,120	〃	BXU 1290-16K
1,300	〃	〃	③	HBX 1390-16K	36,000	〃	1,220	〃	BXU 1390-16K
1,600	〃	〃	③	HBX 1690-16K	43,400	〃	1,520	〃	BXU 1690-16K
900	1,000	160	③	HBX 9010-16K	28,200	両扉	820	920	BXU 9010-16K
900	1,100	160	③	HBX 9011-16K	29,100	両扉	820	1,020	BXU 9011-16K

フカサ 180mm

450	300	180	③	HBX 4530-18K	10,300	片扉	370	220	BXU 4530-18K
500	〃	〃	③	HBX 5030-18K	11,800	〃	420	〃	BXU 5030-18K
550	350	〃	③	HBX 5535-18K	11,900	〃	470	270	BXU 5535-18K
600	400	〃	③	HBX 6040-18K	14,800	〃	520	320	BXU 6040-18K
600	500	〃	③	HBX 6050-18K	14,900	〃	〃	420	BXU 6050-18K
700	〃	〃	③	HBX 7050-18K	16,200	〃	620	〃	BXU 7050-18K
1,700	500	180	④	HBX 1750-18K	35,300	片扉	1,620	420	BXU 1750-18K
1,800	〃	〃	④	HBX 1850-18K	36,600	〃	1,720	〃	BXU 1850-18K
1,900	〃	〃	④	HBX 1950-18K	38,100	〃	1,820	〃	BXU 1950-18K
900	600	180	③	HBX 9060-18K	20,200	片扉	820	520	BXU 9060-18K
1,100	〃	〃	③	HBX 1160-18K	22,900	〃	1,020	〃	BXU 1160-18K
1,000	1,000	180	③	HBX 1010-18K	27,600	両扉	920	920	BXU 1010-18K
1,200	〃	〃	③	HBX 1210-18K	27,900	〃	1,120	〃	BXU 1210-18K
1,600	〃	〃	③	HBX 1610-18K	45,800	〃	1,520	〃	BXU 1610-18K
1,700	〃	〃	④	HBX 1710-18K	58,400	〃	1,620	〃	BXU 1710-18K
1,800	〃	〃	④	HBX 1810-18K	61,400	〃	1,720	〃	BXU 1810-18K
1,900	〃	〃	④	HBX 1910-18K	66,100	〃	1,820	〃	BXU 1910-18K
1,100	1,600	180	③	HBX 1116-18K	52,500	両扉	1,020	1,520	BXU 1116-18K

●キャビネット寸法、ドア形式、木製基板寸法は、組合せ品の品番の場合の値です。

(商品コード 31)

電話用機器収納キャビネット

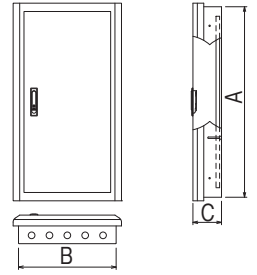
HBX

ホワイトクリーム
マンセル7.5Y9.2/0.7

- 間仕切り壁専用の埋込形キャビネットです。
- 間柱の間に盤と盤を密着して取付けできます。
- 前面枠の左右に丸みがあり、壁からの出っ張りが目立ちません。

● 仕様

取付基板	木製基板 15mm/方眼目盛付
板厚	ドア 1.6mm ポデー 1.6mm 前面枠 1.6mm
ハンドル	キャビネットタテ寸法900mm以下 KH-84F (キー付平面ハンドル小 キー No.K200)
	キャビネットタテ寸法1,000mm以上 KH-117F (キー付平面ハンドル大 キー No.K200)



保安装置を収納しない端子ボックス (IDFキャビネット) (ドア下有効フカサ 90mm ハンドル下有効フカサ 70mm)

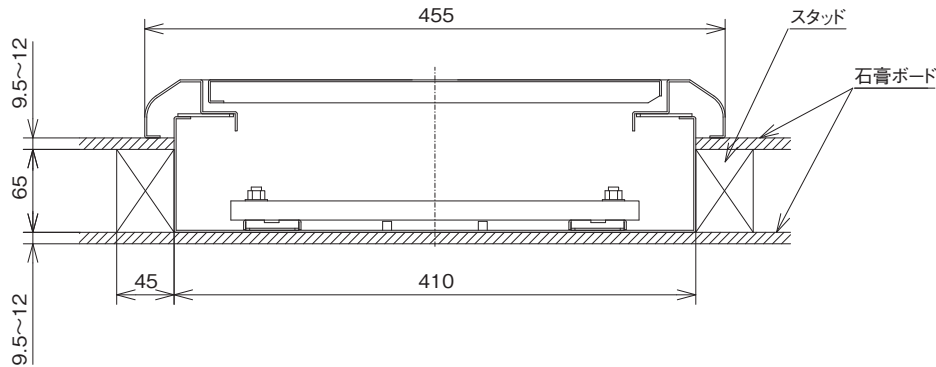
端子箱対数	キャビネット寸法 (mm)			ドア形式	木製基板 (木板ベース)			基板寸法 (mm)		重量 (kg)
	タテ (A)	ヨコ (B)	フカサ (C)		納期区分	品番	標準価格 (円)	タテ	ヨコ	
40	500	410	120	片扉	◎	MAU 5041-12	18,500	420	320	14.0
60	600	〃	〃	〃	⊕	MAU 6041-12	21,400	520	〃	14.5
〃	700	〃	〃	〃	⊕	MAU 7041-12	24,200	620	〃	16.6
80	800	〃	〃	〃	⊕	MAU 8041-12	27,300	720	〃	18.8
100	900	〃	〃	〃	⊕	MAU 9041-12	31,100	820	〃	21.2
〃	1,000	〃	〃	〃	⊕	MAU 1041-12	37,000	920	〃	22.7

(商品コード31)

間柱 (スタッド) 間にピッタリ納まる幅410mmの端子ボックス。

本体ヨコ寸法及び埋込フカサ寸法は、スタッド間にピッタリ収納できるハバ410mm×埋込フカサ74mmと なっています。従来必要だったスタッド位置の変更をすることがなく、省施工を実現しました。

施工図



- ※ 上面の側板は付属しておりません。
- ※ 下側面をはずして上面に取付けることも可能です。

軽施工キャビネット KV 鉄板製 / 屋内用 露出形

- 従来品との重量比50%以下と非常に軽量です。
- 取付け穴、通線穴は加工済みですので、取付け作業が非常に楽に行えます。
- 配線作業中は、キャビネット枠がないためスムーズに作業が行えます。



基板、枠、ドアの着脱が簡単に行えます。

仕様

取付基板	木製基板 12mm/方眼目盛付
板厚	ドア 0.5mm 本体枠 0.5mm 本体背面 0.5mm
ハンドル	KH-84F (キー付平面ハンドル キー No.K200)

フカサ 100mm (ドア下有効フカサ (D) 79mm ハンドル下有効フカサ 59mm)

キャビネット寸法 (mm)			ドア形式	木製基板(木板ベース)				基板寸法 (mm)		重量 (kg)
タテ (A)	ヨコ (B)	フカサ (C)		納期区分		品番(ページユ)	標準価格 (円)	タテ	ヨコ	
				ページユ	クリーム					
250	200	100	片扉	⓪	⓪	KV 2520-10	7,700	170	120	1.8
300	300	100	片扉	◎	⓪	KV 3030-10	8,360	220	220	2.7
400	〃	〃	〃	⓪	⓪	KV 4030-10	9,980	320	〃	3.4
300	400	100	片扉	⓪	⓪	KV 3040-10	9,980	220	320	3.4
400	〃	〃	〃	⓪	⓪	KV 4040-10	11,400	320	〃	4.2
500	〃	〃	〃	⓪	⓪	KV 5040-10	15,000	420	〃	5.0
400	500	100	片扉	⓪	⓪	KV 4050-10	15,000	320	420	5.0
500	〃	〃	〃	⓪	⓪	KV 5050-10	20,300	420	〃	6.0
600	〃	〃	〃	⓪	⓪	KV 6050-10	21,500	520	〃	7.1

フカサ 120mm (ドア下有効フカサ (D) 99mm ハンドル下有効フカサ 79mm)

250	200	120	片扉	⓪	⓪	KV 2520-12	8,100	170	120	1.9
300	300	120	片扉	⓪	⓪	KV 3030-12	8,900	220	220	2.8
400	〃	〃	〃	⓪	⓪	KV 4030-12	10,700	320	〃	3.6
300	400	120	片扉	⓪	⓪	KV 3040-12	10,700	220	320	3.6
400	〃	〃	〃	⓪	⓪	KV 4040-12	12,700	320	〃	4.4
500	〃	〃	〃	⓪	⓪	KV 5040-12	16,100	420	〃	5.2
400	500	120	片扉	⓪	⓪	KV 4050-12	16,100	320	420	5.2
500	〃	〃	〃	⓪	⓪	KV 5050-12	21,400	420	〃	6.2
600	〃	〃	〃	⓪	⓪	KV 6050-12	23,300	520	〃	7.3

フカサ 140mm (ドア下有効フカサ (D) 119mm ハンドル下有効フカサ 99mm)

300	300	140	片扉	⓪	⓪	KV 3030-14	9,400	220	220	2.9
400	〃	〃	〃	⓪	⓪	KV 4030-14	11,500	320	〃	3.7
300	400	140	片扉	⓪	⓪	KV 3040-14	11,500	220	320	3.7
400	〃	〃	〃	⓪	⓪	KV 4040-14	14,100	320	〃	4.5
500	〃	〃	〃	⓪	⓪	KV 5040-14	17,300	420	〃	5.3
400	500	140	片扉	⓪	⓪	KV 4050-14	17,300	320	420	5.3
500	〃	〃	〃	⓪	⓪	KV 5050-14	22,600	420	〃	6.4
600	〃	〃	〃	⓪	⓪	KV 6050-14	25,300	520	〃	7.5

フカサ 160mm (ドア下有効フカサ (D) 139mm ハンドル下有効フカサ 119mm)

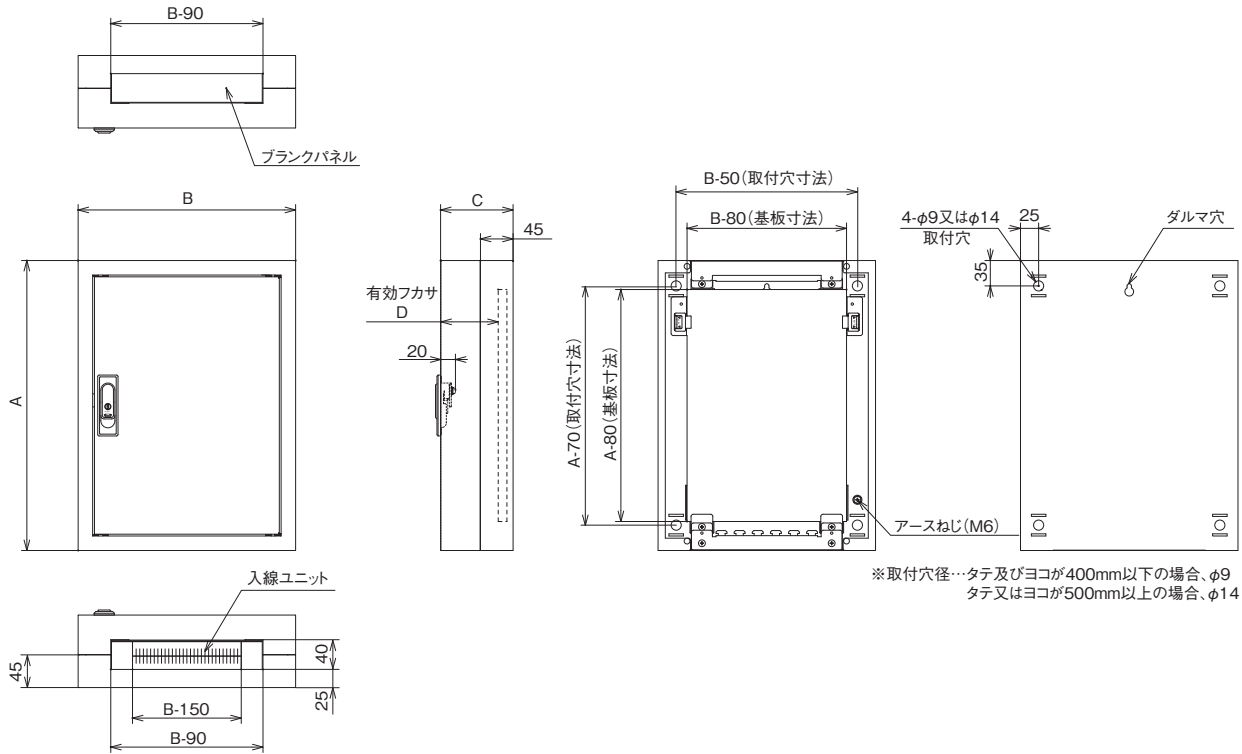
300	300	160	片扉	⓪	⓪	KV 3030-16	9,980	220	220	3.1
400	〃	〃	〃	⓪	⓪	KV 4030-16	12,350	320	〃	3.8
300	400	160	片扉	⓪	⓪	KV 3040-16	12,350	220	320	3.8
400	〃	〃	〃	⓪	⓪	KV 4040-16	15,680	320	〃	4.6
500	〃	〃	〃	⓪	⓪	KV 5040-16	18,600	420	〃	5.4
400	500	160	片扉	⓪	⓪	KV 4050-16	18,600	320	420	5.4
500	〃	〃	〃	⓪	⓪	KV 5050-16	24,000	420	〃	6.5
600	〃	〃	〃	⓪	⓪	KV 6050-16	27,500	520	〃	7.7

(商品コード34)

ベージュ マンセル 5Y7/1
日塗工 H25-70B

クリーム マンセル 2.5Y9/1
日塗工 H22-90B

※ クリームの場合は品番末尾にK (例: KV 2520-10K) をつけてご注文ください。



●入線ユニット

配線をクランプベースに結束した後、入線ユニットで電線を挟み込みます。電線を配線穴に通す手間がなく、楽に通線作業が行えます。

クランプベースに結束バンドで固定
(入線ケーブル径: φ30mm以下)

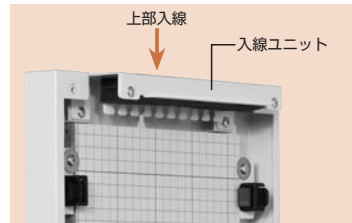


入線ユニット下 パッキン 入線ユニット上



●入線方向の入れ替え可能

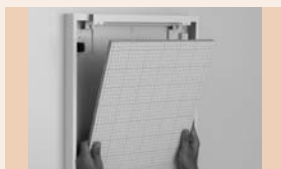
入線ユニットの上下を付け替えることにより上部、下部のどちらからの入線にも対応できます。



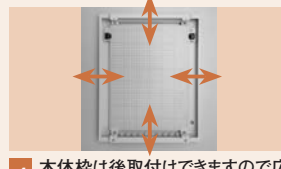
軽施工 キャビネットの設置



- 1 本体背面が分離。軽い重量でケガキ、壁固定が1人で行えます。
- 2 取付穴、配線口は加工済みで、穴あけの必要はありません。



- 3 木製基板は工具レスでワンタッチ取付けです。



- 4 本体枠は後取付けできますので広いスペースで配線作業ができます。
- 5 配線取付け後、入線ユニットにより挟み込みますので面倒な配線口の通線がありません。



- 6 本体枠、ドアの取り付けもラッチバーでワンタッチです。

- 発熱機器収納時の放熱効果を高めるため、両側面、ドアに換気スリット付き。
- 取付け穴、通線穴は加工済みですので、取付け作業が非常に楽に行えます。
- 配線作業中は、キャビネット枠がないためスムーズに作業が行えます。

●仕様

取付基板	木製基板 12mm/方眼目盛付
板厚	ドア 0.5mm 本体枠 0.5mm 本体背面 0.5mm
ハンドル	KH-84F (キー付平面ハンドル キー No.K200)

- ・スリット部に80□ファンの取付けが可能です。
- ・フカサ160は側面にもファンの取付けが可能です。
(適応ファン品番 VP23-11、VP23-12)



換気スリット付

フカサ 100mm (ドア下有効フカサ (D) 79mm ハンドル下有効フカサ 59mm)

キャビネット寸法 (mm)			ドア形式	木製基板(木板ベース)			基板寸法 (mm)		重量 (kg)	
タテ (A)	ヨコ (B)	フカサ (C)		納期区分		品番(ページュ)	標準価格 (円)	タテ		ヨコ
				ページュ	クリーム					
250	200	100	片扉	⑥	⑥	KVH 2520-10	9,500	170	120	1.8
300	300	100	片扉	⑥	⑥	KVH 3030-10	10,000	220	220	2.7
400	〃	〃	〃	⑥	⑥	KVH 4030-10	12,000	320	〃	3.4
300	400	100	片扉	⑥	⑥	KVH 3040-10	12,000	220	320	3.4
400	〃	〃	〃	⑥	⑥	KVH 4040-10	13,500	320	〃	4.2
500	〃	〃	〃	⑥	⑥	KVH 5040-10	19,000	420	〃	5.0
400	500	100	片扉	⑥	⑥	KVH 4050-10	19,000	320	420	5.0
500	〃	〃	〃	⑥	⑥	KVH 5050-10	23,500	420	〃	6.0
600	〃	〃	〃	⑥	⑥	KVH 6050-10	24,500	520	〃	7.1

フカサ 120mm (ドア下有効フカサ (D) 99mm ハンドル下有効フカサ 79mm)

250	200	120	片扉	⑥	受	KVH 2520-12	10,000	170	120	1.9
300	300	120	片扉	⑥	⑥	KVH 3030-12	11,000	220	220	2.8
400	〃	〃	〃	⑥	⑥	KVH 4030-12	12,800	320	〃	3.6
300	400	120	片扉	⑥	⑥	KVH 3040-12	12,800	220	320	3.6
400	〃	〃	〃	⑥	⑥	KVH 4040-12	15,200	320	〃	4.4
500	〃	〃	〃	⑥	⑥	KVH 5040-12	20,800	420	〃	5.2
400	500	120	片扉	⑥	⑥	KVH 4050-12	20,800	320	420	5.2
500	〃	〃	〃	⑥	⑥	KVH 5050-12	24,600	420	〃	6.2
600	〃	〃	〃	⑥	⑥	KVH 6050-12	26,800	520	〃	7.3

フカサ 140mm (ドア下有効フカサ (D) 119mm ハンドル下有効フカサ 99mm)

300	300	140	片扉	⑥	⑥	KVH 3030-14	12,200	220	220	2.9
400	〃	〃	〃	⑥	⑥	KVH 4030-14	13,700	320	〃	3.7
300	400	140	片扉	受	⑥	KVH 3040-14	13,700	220	320	3.7
400	〃	〃	〃	⑥	⑥	KVH 4040-14	17,000	320	〃	4.5
500	〃	〃	〃	⑥	⑥	KVH 5040-14	22,800	420	〃	5.3
400	500	140	片扉	受	受	KVH 4050-14	22,800	320	420	5.3
500	〃	〃	〃	⑥	⑥	KVH 5050-14	25,700	420	〃	6.4
600	〃	〃	〃	⑥	◎	KVH 6050-14	29,300	520	〃	7.5

フカサ 160mm (ドア下有効フカサ (D) 139mm ハンドル下有効フカサ 119mm)

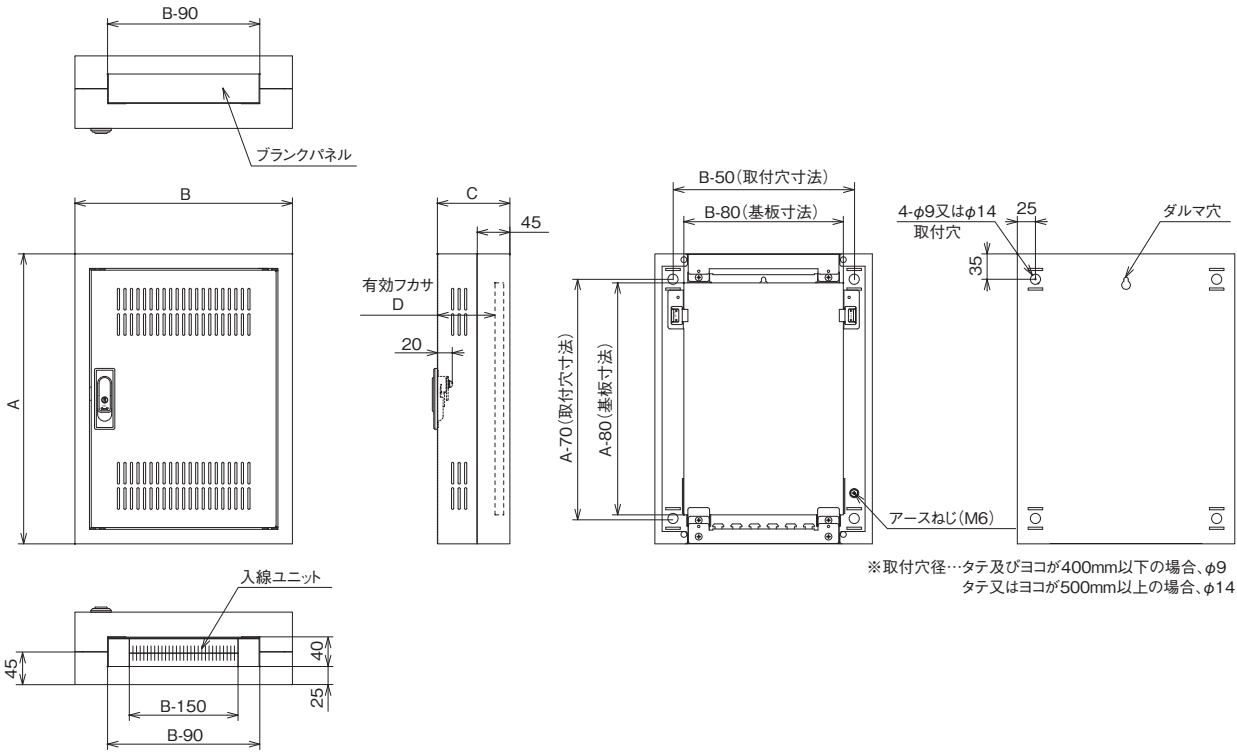
300	300	160	片扉	⑥	⑥	KVH 3030-16	13,500	220	220	3.1
400	〃	〃	〃	⑥	⑥	KVH 4030-16	14,800	320	〃	3.8
300	400	160	片扉	⑥	⑥	KVH 3040-16	14,800	220	320	3.8
400	〃	〃	〃	⑥	⑥	KVH 4040-16	19,000	320	〃	4.6
500	〃	〃	〃	⑥	⑥	KVH 5040-16	25,000	420	〃	5.4
400	500	160	片扉	⑥	⑥	KVH 4050-16	25,000	320	420	5.4
500	〃	〃	〃	⑥	⑥	KVH 5050-16	27,000	420	〃	6.5
600	〃	〃	〃	◎	⑥	KVH 6050-16	32,000	520	〃	7.7

(商品コード34)

ページュ マンセル 5Y7/1
日塗工 H25-70B

クリーム マンセル 2.5Y9/1
日塗工 H22-90B

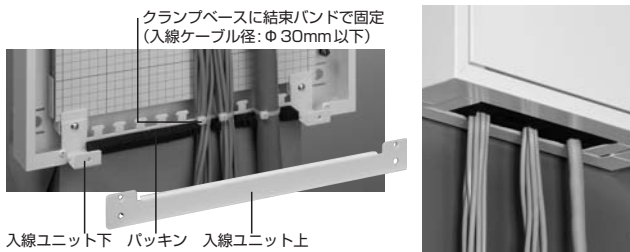
※クリームの場合は品番末尾にK(例:KVH 2520-10K)をつけてご注文ください。



※取付穴径…タテ及びヨコが400mm以下の場合、φ9
タテ又はヨコが500mm以上の場合、φ14

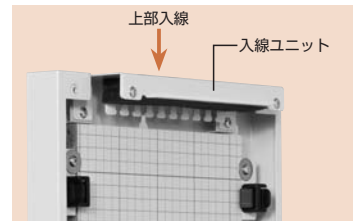
●入線ユニット

配線をクランプベースに結束した後、入線ユニットで電線を挟み込みます。電線を配線穴に通す手間がなく、楽に通線作業が行えます。



●入線方向の入れ替え可能

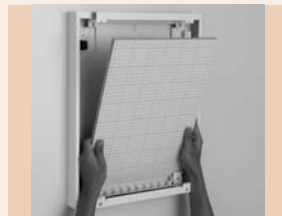
入線ユニットの上下を付け替えることにより上部、下部のどちらからの入線にも対応できます。



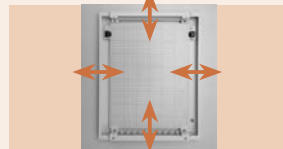
軽施工 キャビネットの設置



- 1 本体背面が分離。軽い重量でケガキ、壁固定が1人で行えます。
- 2 取付穴、配線口は加工済みで、穴あけの必要はありません。



- 3 木製基板は工具レスでワンタッチ取付けです。



- 4 本体枠は後取付けができますので広いスペースで配線作業ができます。
- 5 配線取付け後、入線ユニットにより挟み込みますので面倒な配線口の通線がありません。



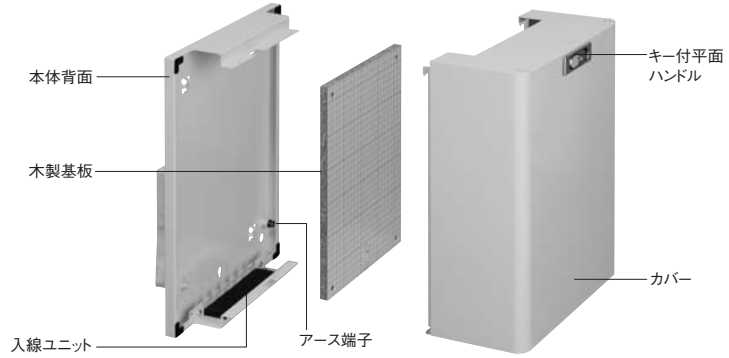
- 6 本体枠、ドアの取り付けもラッチレバーでワンタッチです。

ベージュ マンセル 5Y7/1
日塗工 H25-70B

クリーム マンセル 2.5Y9/1
日塗工 H22-90B

※ クリームの場合は品番末尾にK(例: **KVB 2520-10K**)をつけてご注文ください。

カバー式構造によりコストパフォーマンスを高めた軽施工キャビネットです。



●仕様

取付基板	木製基板 12mm/方眼目盛付
板厚	カバー 0.8mm 底板 1.0mm
ハンドル	KH-84F (キー付平面ハンドル キー No.K200)

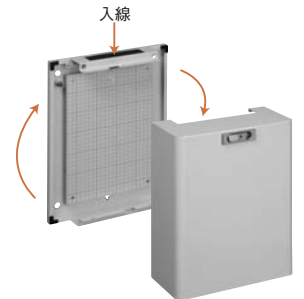
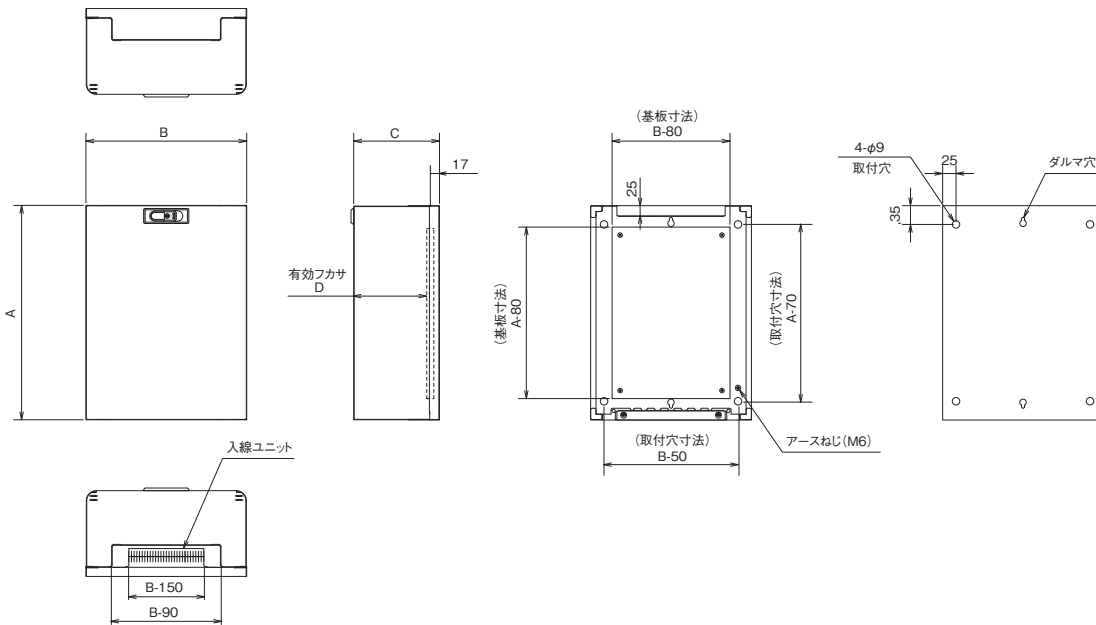
フカサ 100mm (カバー下有効フカサ (D) 80mm)

キャビネット寸法 (mm)			ドア形式	木製基板(木板ベース)			標準価格 (円)	基板寸法 (mm)		重量 (kg)
タテ (A)	ヨコ (B)	フカサ (C)		納期区分		品番(ベージュ)		タテ	ヨコ	
				ベージュ	クリーム					
250	200	100	カバー式	受	6	KVB 2520-10	7,290	170	120	1.7
300	300	100	カバー式	6	6	KVB 3030-10	7,920	220	220	2.8
400	〃	〃	〃	6	6	KVB 4030-10	9,450	320	〃	3.6
300	400	100	カバー式	6	6	KVB 3040-10	9,450	220	320	3.6
400	〃	〃	〃	6	受	KVB 4040-10	10,800	320	〃	4.6

フカサ 160mm (カバー下有効フカサ (D) 140mm)

300	300	160	カバー式	6	受	KVB 3030-16	9,450	220	220	3.3
400	〃	〃	〃	6	6	KVB 4030-16	11,700	320	〃	4.2
300	400	160	カバー式	受	受	KVB 3040-16	11,700	220	320	4.2
400	〃	〃	〃	6	受	KVB 4040-16	14,850	320	〃	5.2

(商品コード 34)



本体背面を上下回転することにより入線方向を変更できます。

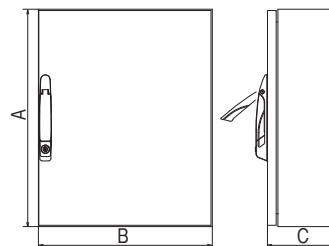


点検時には仮掛けできます。

- 高気密対応でIP66を実現
- 防塵、防水構造により塵埃をしゃ断
- 施錠可能なプルアップハンドルを使用

●仕様

取付基板	鉄製基板 2.3mm/方眼目盛付
板厚	ドア 1.6mm ポデー 1.6mm
ハンドル	A-432K (キー付ハンドル キー No.K200)



フカサ 160mm (ドア下有効フカサ 140mm)

キャビネット寸法(mm)			ドア形式	鉄製基板(鉄板ベース)			基板寸法(mm)		重量(kg)
タテ(A)	ヨコ(B)	フカサ(C)		納期区分	品番(ページュ)	標準価格(円)	タテ	ヨコ	
400	300	160	片扉	⑥	HRY4030-16	22,050	320	220	8.5
300	400	160	片扉	⑥	HRY3040-16	22,050	220	320	8.5
400	〃	〃	〃	⑥	HRY4040-16	22,950	320	〃	10.6
500	〃	〃	〃	⑥	HRY5040-16	25,650	420	〃	12.6

フカサ 200mm (ドア下有効フカサ 180mm)

400	300	200	片扉	⑥	HRY4030-20	23,850	320	220	9.0
300	400	200	片扉	⑥	HRY3040-20	23,850	220	320	8.9
400	〃	〃	〃	⑥	HRY4040-20	24,750	320	〃	11.1
500	〃	〃	〃	⑥	HRY5040-20	27,450	420	〃	13.4
600	〃	〃	〃	⑥	HRY6040-20	31,950	520	〃	15.6
500	500	200	片扉	⑥	HRY5050-20	31,050	420	420	15.9
600	〃	〃	〃	⑥	HRY6050-20	33,750	520	〃	18.8
400	600	200	片扉	⑥	HRY4060-20	31,950	320	520	15.4
600	〃	〃	〃	⑥	HRY6060-20	37,350	520	〃	21.8
800	〃	〃	〃	⑥	HRY8060-20	46,350	720	〃	28.1
1,000	700	200	片扉	⑥	HRY1070-20	56,700	920	620	39.1
800	800	200	片扉	⑥	HRY8080-20	55,800	720	720	35.9

フカサ 250mm (ドア下有効フカサ 230mm)

500	400	250	片扉	⑥	HRY5040-25	30,150	420	320	14.4
500	500	250	片扉	⑥	HRY5050-25	33,750	420	420	17.2
600	〃	〃	〃	⑥	HRY6050-25	36,450	520	〃	20.0
700	〃	〃	〃	⑥	HRY7050-25	40,950	620	〃	22.9
600	600	250	片扉	⑥	HRY6060-25	40,050	520	520	23.1
800	〃	〃	〃	⑥	HRY8060-25	49,500	720	〃	29.7
1,000	〃	〃	〃	⑥	HRY1060-25	56,700	920	〃	36.2
800	700	250	片扉	⑥	HRY8070-25	54,900	720	620	33.6
1,000	〃	〃	〃	⑥	HRY1070-25	58,950	920	〃	41.0
1,200	〃	〃	〃	⑥	HRY1270-25	65,700	1,120	〃	48.6

フカサ 300mm (ドア下有効フカサ 280mm)

800	600	300	片扉	⑥	HRY8060-30	51,750	720	520	31.2
1,000	700	300	片扉	⑥	HRY1070-30	61,650	920	620	43.0
1,000	800	300	片扉	⑥	HRY1080-30	67,050	920	720	47.9
1,200	〃	〃	〃	⑥	HRY1280-30	73,800	1,120	〃	56.6

フカサ 350mm (ドア下有効フカサ 330mm)

500	400	350	片扉	⑥	HRY5040-35	35,550	420	320	16.4
400	600	350	片扉	⑥	HRY4060-35	40,050	320	520	18.6
600	〃	〃	〃	⑥	HRY6060-35	45,450	520	〃	25.8
800	〃	〃	〃	⑥	HRY8060-35	54,900	720	〃	32.8

(商品コード34)

ベージュ マンセル 5Y7/1
日塗工 H25-70B

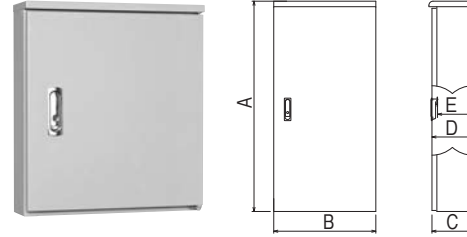
クリーム マンセル 2.5Y9/1
日塗工 H22-90B

※クリームの場合は品番末尾にK (例: **BBN 3230-12K**) をつけてご注文ください。

- 屋外用軽量キャビネットとして品種追加
- t 0.8薄板を採用し、軽量化を実現
- 水、埃の侵入を防ぐ構造 (性能: IP44)
- 錆びにくいため塩害地区での使用も可能

●仕様

取付基板	木製基板 9mm/方眼目盛付
板厚	ドア 0.8mm ポデー 0.8mm
ハンドル	KH-110A (キー付防水平面ハンドル キー No.K200)



フカサ 120mm (ドア下有効フカサ (D) 95mm ハンドル下有効フカサ65mm)

キャビネット寸法(mm)			ドア形式	露出型(木製基板)			基板寸法(mm)		重量(kg)	
タテ (A)	ヨコ (B)	フカサ (C)		納期区分		品番(ベージュ)	標準価格(円)	タテ		ヨコ
				クリーム	ベージュ					
320	300	120	片扉	○	○	BBN 3230-12	12,780	220	220	3.3
420	〃	〃	〃	○	○	BBN 4230-12	13,140	320	〃	4.1
320	400	120	片扉	○	○	BBN 3240-12	13,140	220	320	4.2
420	〃	〃	〃	○	○	BBN 4240-12	15,660	320	〃	5.2
520	〃	〃	〃	○	○	BBN 5240-12	17,550	420	〃	6.1
420	500	120	片扉	○	○	BBN 4250-12	19,260	320	420	6.3
520	〃	〃	〃	○	○	BBN 5250-12	24,570	420	〃	7.5
620	〃	〃	〃	○	○	BBN 6250-12	28,980	520	〃	8.6
820	600	120	片扉	○	○	BBN 8260-12	38,520	720	520	13.0

フカサ 160mm (ドア下有効フカサ (D) 135mm ハンドル下有効フカサ105mm)

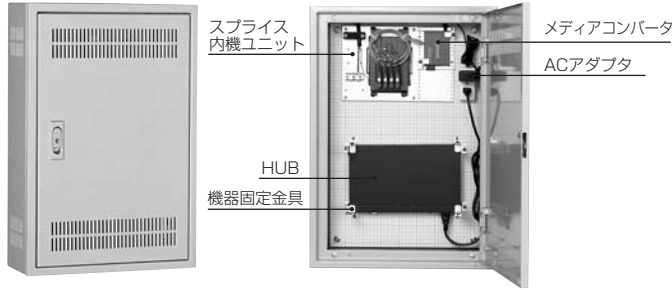
320	300	160	片扉	○	○	BBN 3230-16	14,850	220	220	4.1
420	〃	〃	〃	○	○	BBN 4230-16	15,660	320	〃	5.0
320	400	160	片扉	○	○	BBN 3240-16	15,660	220	320	5.2
420	〃	〃	〃	○	○	BBN 4240-16	17,550	320	〃	6.4
520	〃	〃	〃	○	○	BBN 5240-16	21,150	420	〃	7.5
420	500	160	片扉	○	○	BBN 4250-16	22,860	320	420	7.7
520	〃	〃	〃	○	○	BBN 5250-16	27,270	420	〃	9.2
620	〃	〃	〃	○	○	BBN 6250-16	29,790	520	〃	10.6
820	600	160	片扉	○	○	BBN 8260-16	41,220	720	520	16.0

(商品コード34)

テレビ受信機器やネットワーク配線用機器など、
発熱する機器の収納に適した
放熱用換気スリット付のキャビネットです

●放熱効果をもとめるために両側面、ドア面の3面に換気スリットを設けてあります。

<組込使用例>



※別途お問い合わせ下さい。

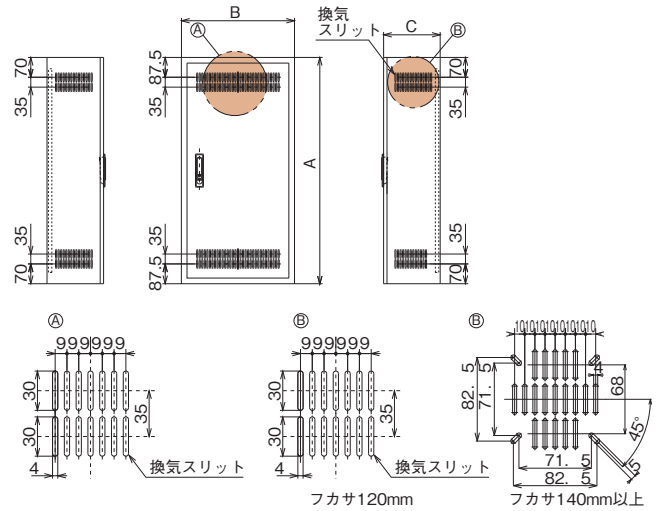
項目	仕様
板厚	本体 1.6mm、ドア 1.6mm、枠 1.6mm
ハンドル	キャビネットタテ寸法900mm以下はKH-84F キャビネットタテ寸法1000mm以上はKH-117F
有効フカサ	ドア下 BXH:フカサC-30 FXH:フカサC-20 ハンドル下 BXH:フカサC-50 FXH:フカサC-40

※換気スリットの配列はキャビネットサイズにより異なります。

ページュ マンセル 5Y7/1 日塗工 H25-70B
クリーム マンセル 2.5Y9/1 日塗工 H22-90B

※クリームの場合は品番末尾にK(例:BXH 3040-12K)をつけてご注文ください。

木製基板 / 鉄製基板



フカサ120mm

キャビネット寸法(mm)			品番(ページュ色)		基板寸法(mm)		ドア形式	標準価格(円)
タテ	ヨコ	フカサ	木製基板	鉄製基板	タテ	ヨコ		
300	400	120	BXH 3040-12	FXH 3040-12	220	320	片扉	13,600
400	300	120	BXH 4030-12	FXH 4030-12	320	220	片扉	13,600
400	400	120	BXH 4040-12	FXH 4040-12	400	320	片扉	15,500
400	600	120	BXH 4060-12	FXH 4060-12	400	520	片扉	25,500
500	400	120	BXH 5040-12	FXH 5040-12	420	320	片扉	17,400
500	500	120	BXH 5050-12	FXH 5050-12	420	420	片扉	25,400
600	400	120	BXH 6040-12	FXH 6040-12	520	320	片扉	21,400
600	500	120	BXH 6050-12	FXH 6050-12	420	420	片扉	28,200
600	600	120	BXH 6060-12	FXH 6060-12	520	420	片扉	33,100
700	500	120	BXH 7050-12	FXH 7050-12	620	420	片扉	32,000
600	600	120	BXH 7060-12	FXH 7060-12	520	520	片扉	36,200
800	600	120	BXH 8060-12	FXH 8060-12	720	520	片扉	37,900
900	600	120	BXH 9060-12	FXH 9060-12	820	520	片扉	41,600

フカサ140mm

400	300	140	BXH 4030-14	FXH 4030-14	320	220	片扉	14,600
400	400	140	BXH 4040-14	FXH 4040-14	400	320	片扉	17,400
500	400	140	BXH 5040-14	FXH 5040-14	420	320	片扉	21,500
500	500	140	BXH 5050-14	FXH 5050-14	420	420	片扉	26,400
600	400	140	BXH 6040-14	FXH 6040-14	520	320	片扉	27,300
600	800	140	BXH 6080-14	FXH 6080-14	720	520	両扉	47,500
700	500	140	BXH 7050-14	FXH 7050-14	620	420	片扉	33,100
600	600	140	BXH 7060-14	FXH 7060-14	520	520	片扉	37,900
800	800	140	BXH 8080-14	FXH 8080-14	720	720	両扉	50,800
900	600	140	BXH 9060-14	FXH 9060-14	820	520	片扉	45,900
800	800	140	BXH 9080-14	FXH 9080-14	720	720	両扉	56,400
1100	900	140	BXH 1190-14	FXH 1190-14	1020	820	両扉	65,700

フカサ160mm

400	400	160	BXH 4040-16	FXH 4040-16	320	320	片扉	19,600
500	500	160	BXH 5050-16	FXH 5050-16	420	420	片扉	28,200
600	400	160	BXH 6040-16	FXH 6040-16	520	320	片扉	28,200
600	600	160	BXH 6060-16	FXH 6060-16	520	520	片扉	35,100
800	800	160	BXH 6080-16	-	720	720	両扉	49,800
650	650	160	BXH 6565-16	-	570	570	片扉	39,500
700	500	160	BXH 7050-16	FXH 7050-16	620	420	片扉	34,100
800	600	160	BXH 8060-16	FXH 8060-16	720	520	片扉	43,000
800	800	160	BXH 8080-16	FXH 8080-16	720	720	両扉	52,400
1000	600	160	BXH 1060-16	FXH 1060-16	920	520	片扉	49,600

フカサ200mm

キャビネット寸法(mm)			品番(ページュ色)		基板寸法(mm)		ドア形式	標準価格(円)
タテ	ヨコ	フカサ	木製基板	鉄製基板	タテ	ヨコ		
400	300	200	BXH 4030-20	FXH 4030-20	320	220	片扉	26,400
500	300	200	BXH 4050-20	FXH 4050-20	420	220	片扉	30,100
600	300	200	BXH 4060-20	FXH 4060-20	520	220	片扉	31,400
500	400	200	BXH 5040-20	FXH 5040-20	420	320	片扉	30,100
500	500	200	BXH 5050-20	FXH 5050-20	420	420	片扉	32,000
600	400	200	BXH 6060-20	FXH 6060-20	520	320	片扉	35,100
600	500	200	BXH 6050-20	FXH 6050-20	520	420	片扉	35,100
700	500	200	BXH 6070-20	FXH 6070-20	620	420	片扉	42,700
800	500	200	BXH 6080-20	-	720	520	両扉	52,300
650	650	200	BXH 6565-20	-	570	570	片扉	42,000
700	500	200	BXH 7050-20	FXH 7050-20	620	420	片扉	39,000
800	500	200	BXH 8050-20	FXH 8050-20	720	420	片扉	42,700
600	600	200	BXH 8060-20	FXH 8060-20	520	520	片扉	44,900
800	800	200	BXH 8080-20S	FXH 8080-20S	720	720	両扉	56,700
1000	1000	200	BXH 8080-20	-	920	920	両扉	56,700
1000	1000	200	BXH 8010-20	FXH 8010-20	920	920	両扉	70,800
1200	600	200	BXH 1260-20	FXH 1260-20	1120	520	片扉	60,800
800	800	200	BXH 1280-20S	FXH 1280-20S	720	720	両扉	72,300

フカサ250mm

500	400	250	BXH 5040-25	FXH 5040-25	420	320	片扉	32,000
600	400	250	BXH 5060-25	FXH 5060-25	520	320	片扉	37,000
800	400	250	BXH 5080-25S	FXH 5080-25S	720	320	片扉	48,900
600	800	250	BXH 6080-25S	FXH 6080-25S	520	720	片扉	54,600
700	900	250	BXH 7090-25	FXH 7090-25	620	820	両扉	67,900
800	600	250	BXH 8060-25	FXH 8060-25	720	520	片扉	46,900
1000	600	250	BXH 1060-25	FXH 1060-25	920	520	片扉	52,400
800	800	250	BXH 1080-25S	FXH 1080-25S	720	720	片扉	76,200
1000	800	250	BXH 1010-25	FXH 1010-25	920	920	両扉	92,000
1200	800	250	BXH 1012-25	FXH 1012-25	1120	920	片扉	106,000
1200	600	250	BXH 1260-25	FXH 1260-25	1120	520	片扉	64,200
1400	700	250	BXH 1470-25	FXH 1470-25	1320	620	片扉	83,100
800	800	250	BXH 1480-25S	FXH 1480-25S	720	720	片扉	93,400
1000	1000	250	BXH 1410-25	FXH 1410-25	920	920	両扉	119,000
1600	700	250	BXH 1670-25	FXH 1670-25	1520	620	片扉	93,900

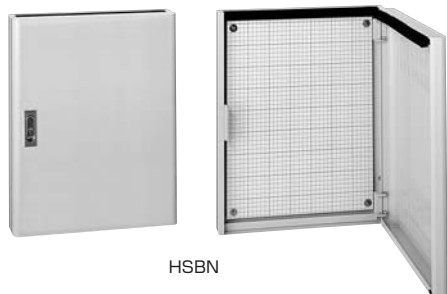
(商品コード31)

この紙面に掲載の商品には、消費税は含まれておりません。

キャビネットのドアは丸みのある
優しいデザインです

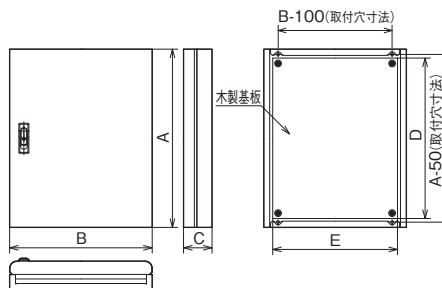
クリーム マンセル 2.5Y9/1
日塗工 H22-90B

● ドアと本体の上または下の開口部にパッキンの貼付が可能です。
(反対側にはカバーが付きます。)
ケーブルが挟み込めるため入出線口として使用できます。



●仕様

項目	仕様
板厚	本体1.0mm ドア1.0mm
基板	木製基板12mm (方眼目盛付)
ハンドル	KH-84F (キーNo.K200)



■放熱孔なし(フカサ80mm) (ドア下有効フカサ 65mm ハンドル下有効フカサ 45mm)

キャビネット寸法(mm)			ドア形式	木製基板(木板ベース)			基板寸法(mm)		重量(kg)
タテ(A)	ヨコ(B)	フカサ(C)		納期区分	品番(クリーム)	標準価格(円)	タテ(D)	ヨコ(E)	
300	200	80	片扉	⑥	HSBN 3020-8K	8,600	230	130	2.4
500	〃	〃	〃	⑥	HSBN 5020-8K	9,700	430	〃	3.6
350	250	80	片扉	⑥	HSBN 3525-8K	9,300	280	180	3.2
450	〃	〃	〃	⑥	HSBN 4525-8K	9,900	380	〃	3.9
500	〃	〃	〃	⑥	HSBN 5025-8K	10,000	430	〃	4.2
400	350	80	片扉	⑥	HSBN 4035-8K	11,500	330	280	4.6
500	〃	〃	〃	⑥	HSBN 5035-8K	13,000	430	〃	5.5
350	400	80	片扉	⑥	HSBN 3540-8K	11,500	280	330	4.6
400	〃	〃	〃	⑥	HSBN 4040-8K	12,000	330	〃	5.1
450	〃	〃	〃	⑥	HSBN 4540-8K	13,000	380	〃	5.6
500	〃	〃	〃	⑥	HSBN 5040-8K	13,500	430	〃	6.2
600	〃	〃	〃	⑥	HSBN 6040-8K	17,000	530	〃	7.2
500	450	80	片扉	⑥	HSBN 5045-8K	14,000	430	380	6.8
550	〃	〃	〃	⑥	HSBN 5545-8K	17,500	480	〃	7.4
650	〃	〃	〃	⑥	HSBN 6545-8K	19,500	580	〃	8.6
600	500	80	片扉	⑥	HSBN 6050-8K	19,500	530	430	8.8
700	〃	〃	〃	⑥	HSBN 7050-8K	23,000	630	〃	10.1

■放熱孔なし(フカサ100mm) (ドア下有効フカサ 85mm ハンドル下有効フカサ 65mm)

300	200	100	片扉	⑥	HSBN 3020-10K	9,200	230	130	2.5
500	〃	〃	〃	⑥	HSBN 5020-10K	10,200	430	〃	3.8
350	250	100	片扉	⑥	HSBN 3525-10K	9,800	280	180	3.4
500	〃	〃	〃	⑥	HSBN 5025-10K	10,800	430	〃	4.5
400	350	100	片扉	⑥	HSBN 4035-10K	12,100	330	280	4.8
500	〃	〃	〃	⑥	HSBN 5035-10K	13,200	430	〃	5.8
300	400	100	片扉	⑥	HSBN 3040-10K	11,600	230	330	4.2
400	〃	〃	〃	⑥	HSBN 4040-10K	12,700	330	〃	5.3
500	〃	〃	〃	⑥	HSBN 5040-10K	14,300	430	〃	6.4
500	450	100	片扉	⑥	HSBN 5045-10K	14,300	430	380	7.1
600	500	〃	〃	⑥	HSBN 6050-10K	20,400	530	430	9.1
700	〃	〃	〃	⑥	HSBN 7050-10K	23,100	630	〃	10.5

■放熱孔なし(フカサ120mm) (ドア下有効フカサ 105mm ハンドル下有効フカサ 85mm)

400	300	120	片扉	⑥	HSBN 4030-12K	11,500	330	230	4.5
500	〃	〃	〃	⑥	HSBN 5030-12K	13,500	430	〃	5.4
300	400	120	片扉	⑥	HSBN 3040-12K	11,500	230	330	4.5
400	〃	〃	〃	⑥	HSBN 4040-12K	13,500	330	〃	5.6
500	〃	〃	〃	⑥	HSBN 5040-12K	15,500	430	〃	6.7
600	〃	〃	〃	⑥	HSBN 6040-12K	17,500	530	〃	7.9
700	〃	〃	〃	⑥	HSBN 7040-12K	19,500	630	〃	9.0
500	500	120	片扉	⑥	HSBN 5050-12K	19,500	430	430	8.1
600	〃	〃	〃	⑥	HSBN 6050-12K	21,500	530	〃	9.5
700	〃	〃	〃	⑥	HSBN 7050-12K	23,500	630	〃	10.8
600	600	120	片扉	⑥	HSBN 6060-12K	25,000	530	530	11.1

(商品コード 34)

クリーム マンセル 2.5Y9/1
日塗工 H22-90B

キャビネットのドアは丸みのある 優しいデザインです

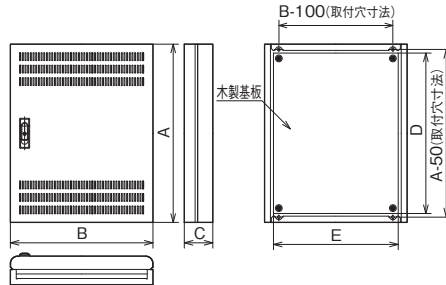
● ドアと本体の上または下の開口部にパッキンの貼付が可能です。
(反対側にはカバーが付きます。)
ケーブルが挟み込めるため入出線口として使用できます。



HSBS

●仕様

項目	仕様
板厚	本体1.0mm ドア1.0mm
基板	木製基板12mm (方眼目盛付)
ハンドル	KH-84F (キーNo.K200)



■放熱孔付(フカサ80mm) (ドア下有効フカサ 65mm ハンドル下有効フカサ 45mm)

キャビネット寸法(mm)			ドア形式	木製基板(木板ベース)			基板寸法(mm)		重量(kg)
タテ(A)	ヨコ(B)	フカサ(C)		納期区分	品番(クリーム)	標準価格(円)	タテ(D)	ヨコ(E)	
300	200	80	片扉	④	HSBS 3020-8K	9,000	230	130	2.4
500	〃	〃	〃	④	HSBS 5020-8K	9,900	430	〃	3.5
350	250	80	片扉	④	HSBS 3525-8K	9,550	280	180	3.1
450	〃	〃	〃	④	HSBS 4525-8K	10,500	380	〃	3.8
500	〃	〃	〃	④	HSBS 5025-8K	10,500	430	〃	4.1
400	350	80	片扉	④	HSBS 4035-8K	12,000	330	280	4.5
500	〃	〃	〃	④	HSBS 5035-8K	13,000	430	〃	5.4
350	400	80	片扉	④	HSBS 3540-8K	12,000	280	330	4.5
400	〃	〃	〃	④	HSBS 4040-8K	13,000	330	〃	5.0
450	〃	〃	〃	④	HSBS 4540-8K	13,000	380	〃	5.5
500	〃	〃	〃	④	HSBS 5040-8K	14,000	430	〃	6.0
600	〃	〃	〃	④	HSBS 6040-8K	17,500	530	〃	7.0
500	450	80	片扉	④	HSBS 5045-8K	14,000	430	380	6.6
550	〃	〃	〃	④	HSBS 5545-8K	18,000	480	〃	7.2
650	〃	〃	〃	⑥	HSBS 6545-8K	21,500	580	〃	8.4
600	500	80	片扉	④	HSBS 6050-8K	21,500	530	430	8.5
700	〃	〃	〃	⑥	HSBS 7050-8K	24,500	630	〃	9.8

■放熱孔付(フカサ100mm) (ドア下有効フカサ 85mm ハンドル下有効フカサ 65mm)

300	200	100	片扉	⑥	HSBS 3020-10K	9,500	230	130	2.5
500	〃	〃	〃	⑥	HSBS 5020-10K	10,500	430	〃	3.7
350	250	100	片扉	⑥	HSBS 3525-10K	10,100	280	180	3.3
500	〃	〃	〃	⑥	HSBS 5025-10K	11,100	430	〃	4.4
400	350	100	片扉	⑥	HSBS 4035-10K	12,700	330	280	4.7
500	〃	〃	〃	⑥	HSBS 5035-10K	13,800	430	〃	5.6
300	400	100	片扉	⑥	HSBS 3040-10K	12,100	230	330	4.2
400	〃	〃	〃	⑥	HSBS 4040-10K	13,200	330	〃	5.2
500	〃	〃	〃	⑥	HSBS 5040-10K	14,900	430	〃	6.3
500	450	100	片扉	⑥	HSBS 5045-10K	14,900	430	380	6.9
600	500	〃	〃	⑥	HSBS 6050-10K	22,000	530	430	8.9
700	〃	〃	〃	⑥	HSBS 7050-10K	25,300	630	〃	10.2

■放熱孔付(フカサ120mm) (ドア下有効フカサ 105mm ハンドル下有効フカサ 85mm)

400	300	120	片扉	⑥	HSBS 4030-12K	12,000	330	230	4.4
500	〃	〃	〃	④	HSBS 5030-12K	14,000	430	〃	5.2
300	400	120	片扉	④	HSBS 3040-12K	12,000	230	330	4.4
400	〃	〃	〃	④	HSBS 4040-12K	14,000	330	〃	5.5
500	〃	〃	〃	④	HSBS 5040-12K	16,000	430	〃	6.5
600	〃	〃	〃	④	HSBS 6040-12K	19,500	530	〃	7.7
700	〃	〃	〃	④	HSBS 7040-12K	21,500	630	〃	8.8
500	500	120	片扉	④	HSBS 5050-12K	21,500	430	430	7.8
600	〃	〃	〃	④	HSBS 6050-12K	23,500	530	〃	9.2
700	〃	〃	〃	④	HSBS 7050-12K	25,500	630	〃	10.6
600	600	120	片扉	④	HSBS 6060-12K	28,000	530	530	10.8

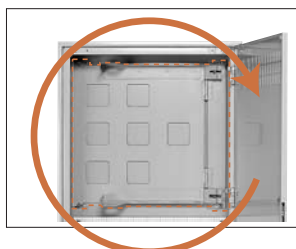
(商品コード 34)

19インチEIA規格の機器が取付可能な マウントアングルと木製基板を組込んだ 機器収納キャビネットです

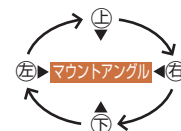
●キャビネットの奥行寸法が小さいためラックの設置ができない狭いスペースに最適です。



機器取付面が手前に出るため機器のセッティングが簡単です。

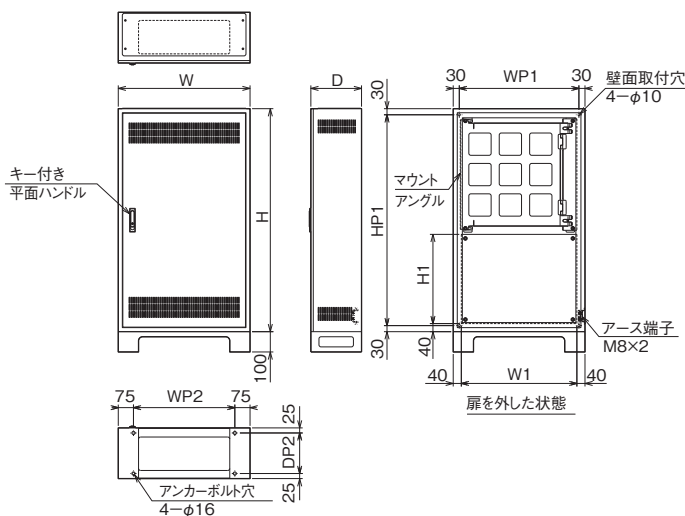
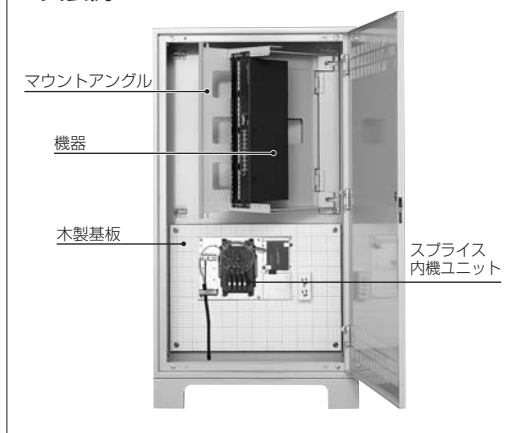


機器取付面は上下、左右どの方向にも変えられます。



項目	仕様
板 厚	本体 1.6mm、ドア 1.6mm、枠 1.6mm チャンネルベース 2.3mm、マウントアングル 2.3mm
基 板	木製基板 15mm (方眼目盛付)
ハ ンド ル	KH-117F (キーNo.K200)

<実装例>



納期区分	品番	外形寸法 (mm)			パネル取付寸法	木製基板寸法 (mm)		壁面取付穴位置 (mm)		チャンネルベースアンカー位置 (mm)		重量 (kg)	標準価格 (円)
		H	W	D		H1	W1	HP1	WP1	DP2	WP2		
受	HSF-1165-25	1100	650	250	4U	420	570	1040	590	200	500	48	112,000
受	HSF-1165-35	〃	〃	350	6U	〃	〃	〃	〃	300	〃	52	117,000
受	HSF-1365-25	1300	650	250	4U	620	570	1240	590	200	500	54	122,000
受	HSF-1365-35	〃	〃	350	6U	〃	〃	〃	〃	300	〃	61	129,000
受	HSF-1665-25	1600	650	250	4U	920	570	1540	590	200	500	65	139,000
受	HSF-1665-35	〃	〃	350	6U	〃	〃	〃	〃	300	〃	71	149,000

(商品コード 34)

コネクティングブロックを使用して結線する
情報用端子の収納に最適なキャビネットです

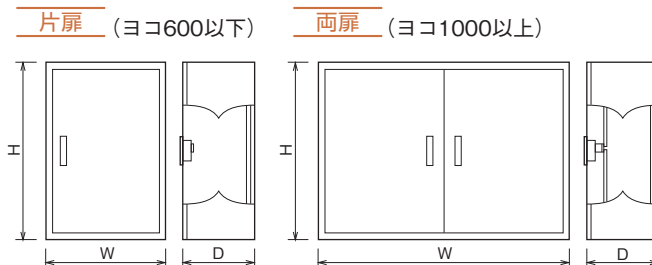
ページジュ マンセル 5Y7/1
日塗工 H25-70B

クリーム マンセル 2.5Y9/1
日塗工 H22-90B



※チャンネルベースはオプションです。

項目	仕様	変更可能事項
板厚	本体1.6mm、ドア1.6mm、枠1.6mm	穴開け加工
ハンドル	H800mm以下はKH-84F (キーNo.K200) H1200mm以上はKH-117F (キーNo.K200)	—



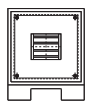
納期区分 ページジュ	クリーム	型式	適用スペース			木製基板 (木板ベース)		キャビネット寸法(mm)			配置図	標準価格 (円)
			回線数	100対パッチ パネル数	配線 リング数	品番 (ページジュ)	品番 (クリーム)	H (タテ)	W (ヨコ)	D (フカサ)		
②	②	THB012-01-00	1-12	1	0	BX 5050-25	BX 5050-25K	500	500	250	①	31,100
②	②	THB024-02-04	1-24	2	4	BX 8060-25	BX 8060-25K	800	600	〃	②	41,900
②	②	THB048-03-06	25-48	3	6	BX 1260-25	BX 1260-25K	1200	〃	〃	②	58,400
②	②	THB048-04-08	25-48	4	8	BX 1260-25	BX 1260-25K	〃	〃	〃	②	58,400
②	②	THB072-05-10	49-72	5	10	BX 1460-25	BX 1460-25K	1400	〃	〃	②	71,100
④	④	THB072-05-06	49-72	5	6	BX 1010-30	BX 1010-30K	1000	1000	300	③	93,600
④	④	THB096-06-08	73-96	6	8	BX 1210-30	BX 1210-30K	1200	〃	〃	③	105,000
④	④	THB120-08-10	97-120	8	10	BX 1410-30	BX 1410-30K	1400	〃	〃	③	118,000
④	④	THB144-09-12	121-144	9	12	BX 1610-30	BX 1610-30K	1600	〃	〃	③	129,000
④	④	THB168-11-14	145-168	11	14	BX 1610-30	BX 1610-30K	〃	〃	〃	③	129,000
④	④	THB192-12-08	169-192	12	8	BX 1412-30	BX 1412-30K	1400	1200	300	④	139,000
④	④	THB216-14-10	193-216	14	10	BX 1412-30	BX 1412-30K	〃	〃	〃	④	139,000
④	④	THB240-15-10	217-240	15	10	BX 1412-30	BX 1412-30K	〃	〃	〃	④	139,000
④	④	THB264-17-12	241-264	17	12	BX 1612-30	BX 1612-30K	1600	1200	300	④	154,000
④	④	THB288-18-12	265-288	18	12	BX 1612-30	BX 1612-30K	〃	〃	〃	④	154,000
④	④	THB312-20-14	289-312	20	14	BX 1612-30	BX 1612-30K	〃	〃	〃	④	154,000
④	④	THB336-21-14	313-336	21	14	BX 1612-30	BX 1612-30K	〃	〃	〃	④	154,000
④	④	THB360-23-16	337-360	23	16	BX 1612-30	BX 1612-30K	〃	〃	〃	④	154,000
④	④	THB384-24-16	361-384	24	16	BX 1612-30	BX 1612-30K	〃	〃	〃	④	154,000

※価格はキャビネットのみの価格です。
※パッチパネル及び配線リングは製品に含んでおりません。
※チャンネルベースはご使用される仕様に合わせて別途ご注文となります。

(商品コード 31)

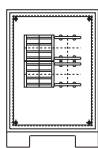
[パッチパネル配置例]

①



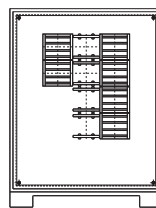
THB012-01-00
(BX5050-25)

②



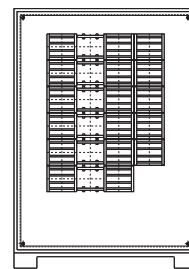
THB024-02-04
(BX8060-25)

③



THB096-06-08
(BX1210-30)

④



THB264-17-12
(BX1612-30)

▼キャビネットオプション

オプション棚



●19インチマウント式の棚板です。

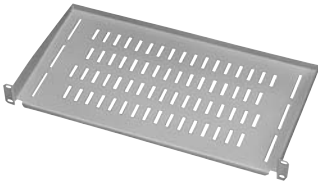


納期区分	品番	パネルサイズ	標準価格(円)
④	HBT-25-1U	1U	5,200

スリット付オプション棚



●19インチマウント式の棚板です。



納期区分	品番	パネルサイズ	標準価格(円)
④	HBT-25-1US	1U	5,600

機器固定金具



●木製基板に小型機器を固定するための金具です。



単位：mm

納期区分	品番	適応機器高さ	標準価格(円)
⑥	RP29T-MC-1	20～35	2,500
④	RP29T-S-1	20～35	2,500
④	RP29T-M-1	30～50	3,000
④	RP29T-L-1	30～100	4,000
⑥	RP29T-MC-5	20～35	10,400
④	RP29T-S-5	20～35	6,700
④	RP29T-M-5	30～50	13,500
④	RP29T-L-5	30～100	15,000

※セット内容：金具2個、取付用木ねじ(RP29T-S、RP29T-MC)：金具4個、取付用木ねじ(RP29T-M・L)

※品番末尾1は1セット入り、品番末尾5は5セット入りです。
※RP29T-MCはメディアコンバータのように機器の固定箇所と入出線箇所には余裕がない(干渉する)場合にご使用ください。

パッチパネル用マウントアングル

●木製基板に19インチパッチパネルを取付けるための金具です。



(機器実装例)

納期区分	品番	パネルサイズ	標準価格(円)
④	RP99B-02	2U	3,400
④	RP99B-04	4U	5,400

マウントアングル



●木製基板に19インチマウント機器を取付けるための金具です。



単位：mm

納期区分	品番	パネルサイズ	適応キャビネット	標準価格(円)
②	RPV94-02B	2U	D160以上	5,200
④	RPV94-03B	3U	D200以上	5,900
②	RPV94-04B	4U	D250以上	6,600

マウントアングル



●木製基板に19インチマウント機器を取付けるための金具です。
●側面にケーブルの結束ができます。



単位：mm

納期区分	品番	パネルサイズ	適応キャビネット	標準価格(円)
②	RPV95-02	2U	D160以上	10,400
⑥	RPV95-03	3U	D200以上	11,800
②	RPV95-04	4U	D250以上	13,200

OAタップ磁石付



●磁石付のためキャビネットの空きスペースに取付けできます。



RP986-04LG



RP986-06LG

納期区分	品番	コネクタ	タイプ	標準価格(円)
②	RP986-02LG	2	—	3,500
②	RP986-04LG	4	電源ランプ付	3,800
②	RP986-06LG	6	電源ランプ付	7,800

粉塵からパソコンを守る防塵構造キャビネット

- 機能性・操作性を迫及したスマートなデザイン
- 冷却機器による内部温度上昇対策
- 設置面積の少ない省スペース設計

●本体扉、キーボードケースは施錠が可能です。

●配線は隔壁を外す事で可能。また隔壁に機器固定用バンドの挿通孔を設けてあります。

●キーボードケース奥の屈曲式ハンガーで配線を固定し保護できます。

●棚板は50mm間隔で移設可能です。(固定式棚板耐荷重40kg、スライド式棚板耐荷重40kg)。

●キャスターを外せば、アンカーで固定できる孔があります。

●引き出し式のキーボードケースは、可倒式の扉でキーボードの操作が容易です。(ストッパー付)

●開閉式のマウスパッドには光学マウスも使えるパッドが付いています。

●前面下部で吸気し、背面上部より掃気します。

注) 写真の2トーン塗装はオプション仕様です。

● 本体仕様

棚板	上部キャビネットはキーボードケースカバー兼用棚構造 下部キャビネットは2枚(移設間隔50mm) ※パソキューブD600はオプションの棚を取付けできます。	通線口	バックイン付防塵構造
収容機器	上部キャビネットは19インチモニターまで可	機器取付レール	下部キャビネット用EIAマウントレールがオプションです ※パソキューブにはありません。
キーボード収容	引出式(引出量260mm)、鍵#0200、マウス台付 ※パソキューブキーボードユニットなしタイプ、下部用パソキューブにはありません。	コンセント	AC125V15A2P E付抜け止め 6口3mプラグコード (1口は冷却用に使用)(パソキューブは4口です) ※下部用パソキューブにはありません。
		RoHS	対応しています。

● ファン仕様 (数値は1個あたり)

型式	FFY 1801-1
取付個数	上部キャビネット1個、 下部キャビネット1個
定格入力	AC100V14/12W (50/60Hz)
最大風量	2.35/2.7m ³ /mm
最大静圧	5.7/6.7mmH ₂ O
騒音	40/43dB

● クーラー仕様 (背面取付)

型式	ENC-G451S
定格入力	AC100V3.4/3.2A (50/60Hz)
冷却方式	コンプレッサ・マイコン自動制御式
設定温度範囲	25 ~ 45℃
冷媒	HFC-134a
冷却能力	400/450W (50/60Hz)
騒音	59/61.5dB
運転可能周囲温度	25 ~ 40℃
運転可能周囲湿度	25 ~ 80%
色彩	マンセル5Y7/1

※下部パソキューブにはありません。
※クーラーは別包装です。お客様にてのお取付けになります。

この紙面に掲載の商品には、消費税は含まれておりません。



ファン付・フカサ500



クーラー付・フカサ600

■パンキャビ

納期区分 ㊦ / 受注生産品です。

適用	品番		外形寸法 (mm)			重量 (kg)	標準価格 (円)
	ホワイトグレー (N-8)	ダークグレー (N-3)	タテ	ヨコ	フカサ (上部)		
ファン付	PSD 1660-50FW	PSD 1660-50F	1,550	600	500	89	220,000
	PSD 1660-60FW	PSD 1660-60F	1,550	600	600	92	232,000
クーラー付 (側面取付)	PSD 1660-50CW	PSD 1660-50C	1,550	600	500	98	553,000
	PSD 1660-60CW	PSD 1660-60C	1,550	600	600	102	557,000
クーラー付 (背面取付)	PSD 1660-50CRW	PSD 1660-50CR	1,550	600	500	98	553,000
	PSD 1660-60CRW	PSD 1660-60CR	1,550	600	600	102	557,000

※詳細図寸法は、次ページ外形図面を参照下さい。
 ※タテ(A)はキャスター(H93mm)を含まない寸法です。

【ファン付とクーラー付の選定について】

周囲温度30℃にて、上部80W・下部70W以下の場合はファン付を、それを超える場合は、クーラー付を選定して下さい。



ファン付・フカサ500



ファン付・フカサ600

■パンキャビ (上部)

パンキューブ (キーボードユニットなし)

納期区分 ㊦ / 受注生産品です。

適用	品番		外形寸法 (mm)			重量 (kg)	標準価格 (円)
	ホワイトグレー (N-8)	ダークグレー (N-3)	タテ	ヨコ	フカサ		
ファン付	PSQ 6060-50FW	PSQ 6060-50F	600	600	500	21	68,000
	PSQ 6060-60FW	PSQ 6060-60F	600	600	600	24	75,000
クーラー付	PSQ 6060-50CW	PSQ 6060-50C	600	600	500	32	418,000
	PSQ 6060-60CW	PSQ 6060-60C	600	600	600	35	420,000



ファン付・フカサ500



ファン付・フカサ600

パンキューブ (キーボードユニット付)

納期区分 ㊦ / 受注生産品です。

適用	品番		外形寸法 (mm)			重量 (kg)	標準価格 (円)
	ホワイトグレー (N-8)	ダークグレー (N-3)	タテ	ヨコ	フカサ		
ファン付	PSQK 7060-50FW	PSQK 7060-50F	700	600	500	39	115,000
	PSQK 7060-60FW	PSQK 7060-60F	700	600	600	42	120,000
クーラー付	PSQK 7060-50CW	PSQK 7060-50C	700	600	500	49	463,000
	PSQK 7060-60CW	PSQK 7060-60C	700	600	600	52	467,000

■パンキューブ (下部)

納期区分 ㊦ / 受注生産品です。

適用	品番		外形寸法 (mm)			重量 (kg)	標準価格 (円)
	ホワイトグレー (N-8)	ダークグレー (N-3)	タテ	ヨコ	フカサ		
ファン付	PSQ 8560-60FW	PSQ 8560-60F	850	600	600	44	115,000

※タテ(A)はキャスター(H93mm)を含まない寸法です。
 ※棚板はオプションです。



● 函体仕様

塗装色	板厚	保護等級	許容周囲湿度
マンセルN-3半つや マンセルN-8半つや (品番末尾W)	1.6mm	IP4X	25 ~ 80℃

● 変形範囲 標準品番以外の寸法のキャビネットを製作します。

上部 (キーボードユニットなし) …タテ 500 ~ 650mm、ヨコ 600 ~ 750mm、フカサ 500 ~ 600mm

上部 (キーボードユニット付) …タテ 600 ~ 750mm、ヨコ 600 ~ 750mm、フカサ 500 ~ 600mm

下部…タテ 750 ~ 850mm、ヨコ 600 ~ 750mm、フカサ 600mm

オプション品



USBポート

PUS-1

キーボードケース内で、USB機器を接続可能にする延長ケーブル(2m)です。

延長用USBケーブル長さ2m

品番 : PUS-1

標準価格 : 7,150円



架台(パンキャビ用)

PSC1060-60

パンキャビのキャスターを外して取り付けるチャンネルベースです。

外形寸法 H100×W600×D600mm

板厚2.3mm、塗装色マンセルN-3

又はN-8

品番(N-3) : PSC 1060-60

品番(N-8) : PSC 1060-60W

標準価格 : 13,500円



架台(パンキューブ用)D500、D600

PQC8560-50、PQC8560-60

パンキューブを載せるキャスター付のスタンドです。扉がなくシンプルに使えます。

●D500

外形寸法 H850×W600×D500mm

板厚1.6mm、塗装色マンセルN-3又は

N-8、キャスター付

品番(N-3) : PQC 8560-50

品番(N-8) : PQC 8560-50W

標準価格 : 52,000円

●D600

外形寸法 H850×W600×D600mm

板厚1.6mm、塗装色マンセルN-3又は

N-8、キャスター付

品番(N-3) : PQC 8560-60

品番(N-8) : PQC 8560-60W

標準価格 : 55,000円



スタビライザー

STB-1

キャスター付のパンキャビを設置する場合の安定脚です。アンカーも打てます。

板厚3.2mm、塗装色マンセルN-3

又はN-8

品番(N-3) : STB-1

品番(N-8) : STB-1W

標準価格 : 5,600円



マウントアングル

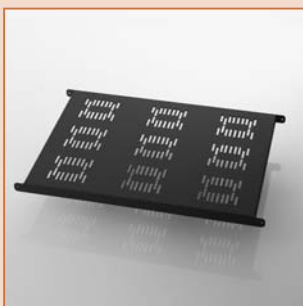
AGL-1

パンキャビの下部キャビネットにEIAラックマウント用機器を取り付けられるようにするアングルです。(17U)

板厚2.3mm、塗装色マンセルN-3

品番 : AGL-1

標準価格 : 14,800円



棚板

TI-1

パンキャビ下部のキャビネットやパンキューブ(キーボードユニットなしD600)に設け、機器を載せられる棚板です。

板厚1.6mm、塗装色マンセルN-3

機器搭載可能寸法

W520×D400、耐荷重40kg

品番 : TI-1

標準価格 : 5,450円



スライド棚板

STI-1

パンキャビ下部のキャビネットやパンキューブ(キーボードユニットなしD600)に設け、機器を載せられるスライド式の棚板です。

板厚1.6mm、塗装色マンセルN-3

機器搭載可能寸法 W480×D400、

引出量420mm、耐荷重40kg

品番 : STI-1

標準価格 : 28,600円



底板

SKI-1

パンキャビ下部のキャビネットや下部パンキューブの底に間口とフラットに設け、機器を載せられる底板です。

板厚1.6mm、塗装色マンセルN-3

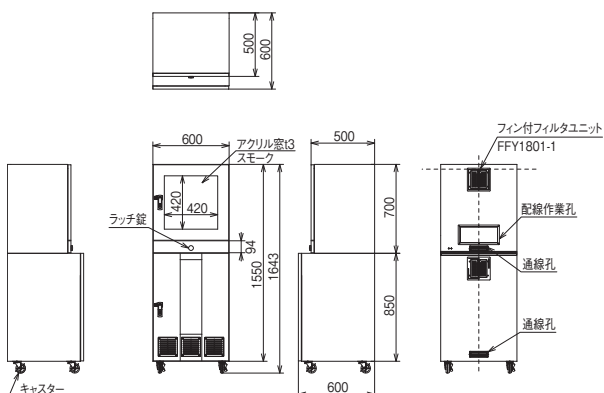
機器搭載可能寸法 W500×D560、

耐荷重50kg

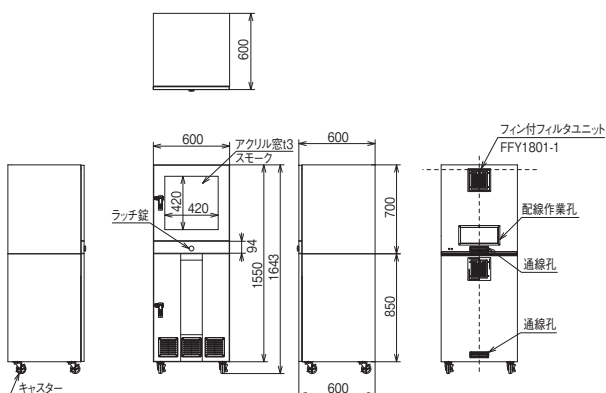
品番 : SKI-1

標準価格 : 8,400円

■パンキャビ PSD 1660-50F (W)



■パンキャビ PSD 1660-60F (W)



この紙面に掲載の商品には、消費税は含まれておりません。

小規模LAN用機器を収納し、より省施工を実現。
一人作業でも簡単取付け！

簡単脱着

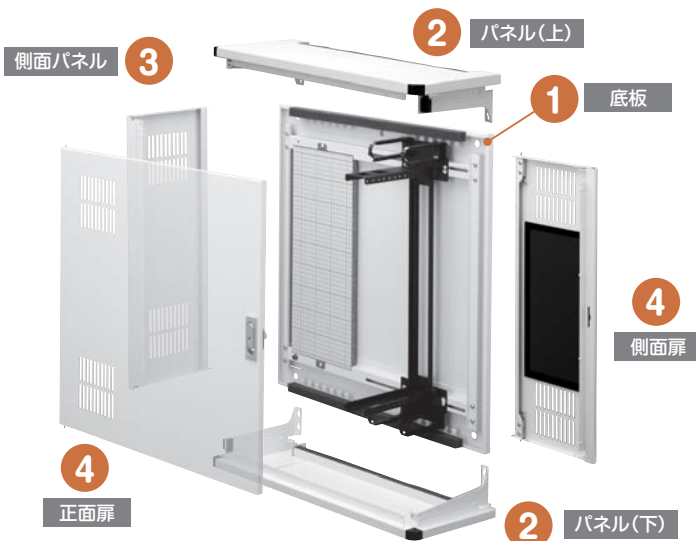


ピボットヒンジのピンをスライドすることで簡単に着脱できます。

ワンタッチ開閉



側面ドアはファスナーを採用しワンタッチで開閉が可能です。機器配線後のドアもしっかりロックします。



壁面のコーナー部に設置が可能

天井や壁面のコーナーにピッタリくっつけての設置が可能。ボックスを180°回転させての設置も可能です。



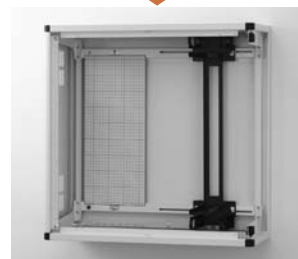
1人でも簡単、取付け作業



① 本体底板を壁面に固定
底板を取付け位置に合わせ、取付け



② 上下パネルを取付け
簡単ネジ締めて、上下パネルを取付け



③ 側面パネルを取付け
2点のネジ止めで取付け



④ 側面扉、正面扉を取付け
最後に、側面扉、正面扉をワンタッチ取付け

■ 大容量ケーブルホルダー



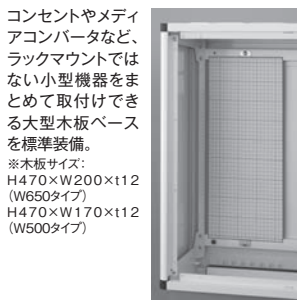
マウントアングルの上下に大容量のケーブルホルダーを装備。ケーブル入口を手前に設けておりケーブルをまとめて収納できます。LANケーブルを約52本収納可能です。※1クイックテープ(オプション)による結束が可能な開口も設けています。※2
※1:2Uタイプは約32本収納 ※2:2、3Uタイプを除く

■ 可動式マウントアングル



機器を取付けた後も位置調整が可能。標準取付け位置から側面ドア側に60(50)mmスライドし、内側には15mm~115(35)mmの間で調整できます。奥行のある機器の設置時に便利です。
※()内数字はW500タイプを示します。

■ ワイドな木板ベース



コンセントやメディアコンバータなど、ラックマウントではない小型機器をまとめて取付けできる大型木板ベースを標準装備。
※木板サイズ:
H470×W200×t12 (W650タイプ)
H470×W170×t12 (W500タイプ)

■ ファンの取付



正面扉ファン付と側面パネル付をラインナップ。放熱性の高い□120ファン、□92のどちらのファンでも取り付けが出来ます。(KHBSを除く)
※2Uキャビネットの側面パネルには□92のファンのみ取付可

■ 入線スポンジ



入線部には穴加工が不要なスポンジ(難燃グレードUL94HF-1)を採用。ワイドな開口により、どこからでもケーブルの出し入れが可能です。(上下入替も可能)

アクリル窓付タイプ



幅500mm

■幅500mm

単位:mm

納期区分	品番	外形寸法				パネル取付寸法	重量(kg)	標準価格(円)
		H	W	D	D1			
○	KHBA2-5016	650	500	160	50	2U	10.7	52,500
○	KHBA3-5021	〃	〃	210	100	3U	11.6	56,500
○	KHBA4-5025	〃	〃	250	140	4U	12.5	63,000
②	KHBA5-5030	〃	〃	300	190	5U	13.7	68,000
②	KHBA6-5034	〃	〃	340	230	6U	14.6	74,500



幅650mm

■幅650mm

単位:mm

納期区分	品番	外形寸法				パネル取付寸法	重量(kg)	標準価格(円)
		H	W	D	D1			
○	KHBA2-6516	650	650	160	50	2U	11.9	58,500
○	KHBA3-6521	〃	〃	210	100	3U	12.8	63,000
○	KHBA4-6525	〃	〃	250	140	4U	13.9	68,000
○	KHBA5-6530	〃	〃	300	190	5U	15.2	74,500
○	KHBA6-6534	〃	〃	340	230	6U	16.2	81,000

(商品コード34)

窓なしタイプ



幅500mm

■幅500mm

単位:mm

納期区分	品番	外形寸法			パネル取付寸法	重量(kg)	標準価格(円)
		H	W	D			
○	KHB2-5016	650	500	160	2U	10.7	47,000
○	KHB3-5021	〃	〃	210	3U	11.6	51,000
○	KHB4-5025	〃	〃	250	4U	12.5	56,500
⑥	KHB5-5030	〃	〃	300	5U	14.0	61,000
⑥	KHB6-5034	〃	〃	340	6U	14.9	67,000



幅650mm

■幅650mm

単位:mm

納期区分	品番	外形寸法			パネル取付寸法	重量(kg)	標準価格(円)
		H	W	D			
②	KHB2-6516	650	650	160	2U	11.9	52,500
②	KHB3-6521	〃	〃	210	3U	12.8	57,000
②	KHB4-6525	〃	〃	250	4U	13.9	61,000
⑥	KHB5-6530	〃	〃	300	5U	15.5	67,000
②	KHB6-6534	〃	〃	340	6U	16.5	73,000

(商品コード34)

スリットタイプ



幅500mm

■幅500mm

単位:mm

納期区分	品番	外形寸法			パネル取付寸法	重量(kg)	標準価格(円)
		H	W	D			
②	KHBS2-5016	650	500	160	2U	10.0	52,500
⑥	KHBS3-5021	〃	〃	210	3U	10.9	56,500
⑥	KHBS4-5025	〃	〃	250	4U	11.7	63,000
⑥	KHBS5-5030	〃	〃	300	5U	12.9	68,000
⑥	KHBS6-5034	〃	〃	340	6U	13.3	74,500



幅650mm

■幅650mm

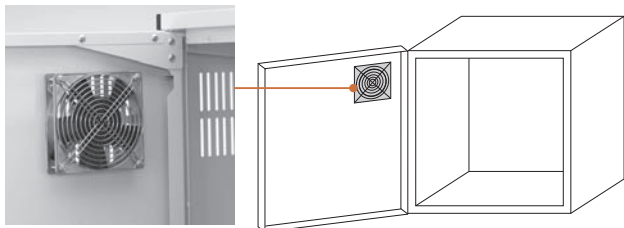
単位:mm

納期区分	品番	外形寸法			パネル取付寸法	重量(kg)	標準価格(円)
		H	W	D			
⑥	KHBS2-6516	650	650	160	2U	11.3	58,500
⑥	KHBS3-6521	〃	〃	210	3U	12.2	63,000
②	KHBS4-6525	〃	〃	250	4U	13.1	68,000
⑥	KHBS5-6530	〃	〃	300	5U	14.1	74,500
⑥	KHBS6-6534	〃	〃	340	6U	15.0	81,000

(商品コード34)

ドアファン付

正面ドアに換気ファン1個を取付けてあります。



■ファンの仕様

品番	サイズ (mm)	電圧 (V)	最大風量 (m ³ /min)	騒音 (dB)	最大静圧 (mmH ₂ O)	定格入力 (W)
VP23-L4P	□120	100	1.63/1.78	34/35	3/2.68	9.5/8.5

※左側が50Hzの場合、右側が60Hzの場合です。

※プラグコード、フィンガーガード付です。

アクリル窓付タイプ



幅500mm

■ドアファン付/幅500mm

単位:mm

納期区分	品番	外形寸法				パネル取付寸法	重量 (kg)	標準価格 (円)
		H	W	D	D1			
③	KHBA2-5016-DF	650	500	160	50	2U	11.2	60,100
③	KHBA3-5021-DF	〃	〃	210	100	3U	12.1	64,100
③	KHBA4-5025-DF	〃	〃	250	140	4U	13.0	70,600
③	KHBA5-5030-DF	〃	〃	300	190	5U	14.5	75,600
③	KHBA6-5034-DF	〃	〃	340	230	6U	15.4	82,100



幅650mm

■ドアファン付/幅650mm

単位:mm

納期区分	品番	外形寸法				パネル取付寸法	重量 (kg)	標準価格 (円)
		H	W	D	D1			
③	KHBA2-6516-DF	650	650	160	50	2U	12.4	66,100
③	KHBA3-6521-DF	〃	〃	210	100	3U	13.3	70,600
③	KHBA4-6525-DF	〃	〃	250	140	4U	14.4	75,600
③	KHBA5-6530-DF	〃	〃	300	190	5U	16.0	82,100
③	KHBA6-6534-DF	〃	〃	340	230	6U	17.0	88,600

(商品コード34)

窓なしタイプ



幅500mm

■ドアファン付/幅500mm

単位:mm

納期区分	品番	外形寸法			パネル取付寸法	重量 (kg)	標準価格 (円)
		H	W	D			
③	KHB2-5016-DF	650	500	160	2U	11.2	54,600
③	KHB3-5021-DF	〃	〃	210	3U	12.1	58,600
③	KHB4-5025-DF	〃	〃	250	4U	13.0	64,100
③	KHB5-5030-DF	〃	〃	300	5U	14.2	68,600
③	KHB6-5034-DF	〃	〃	340	6U	15.1	74,600



幅650mm

■ドアファン付/幅650mm

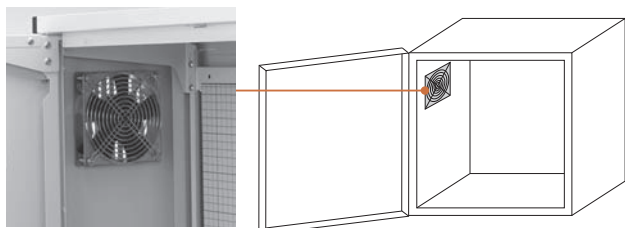
単位:mm

納期区分	品番	外形寸法			パネル取付寸法	重量 (kg)	標準価格 (円)
		H	W	D			
③	KHB2-6516-DF	650	650	160	2U	12.4	60,100
③	KHB3-6521-DF	〃	〃	210	3U	13.3	64,600
③	KHB4-6525-DF	〃	〃	250	4U	14.4	68,600
③	KHB5-6530-DF	〃	〃	300	5U	15.7	74,600
③	KHB6-6534-DF	〃	〃	340	6U	16.7	80,600

(商品コード34)

ボデーファン付

※キャビネット側面に換気ファン1個を取付けてあります。



■ファンの仕様

品番	サイズ (mm)	電圧 (V)	最大風量 (m ³ /min)	騒音 (dB)	最大静圧 (mmH ₂ O)	定格入力 (W)
VP23-L4P	□120	100	1.63/1.78	34/35	3/2.68	9.5/8.5
VP23-L3P	□92	100	0.84/0.98	32/35	3.2/4.1	8/7

※左側が50Hzの場合、右側が60Hzの場合です。
※2UキャビネットにはVP23-L3Pが取付けてあります。

※プラグコード、フィンガーガード付です。

アクリル窓付タイプ



幅500mm

■ボデーファン付／幅500mm

単位:mm

納期区分	品番	外形寸法				パネル取付寸法	重量 (kg)	標準価格 (円)
		H	W	D	D1			
③	KHBA2-5016-BF	650	500	160	50	2U	11.2	60,100
③	KHBA3-5021-BF	〃	〃	210	100	3U	12.1	64,100
③	KHBA4-5025-BF	〃	〃	250	140	4U	13.0	70,600
③	KHBA5-5030-BF	〃	〃	300	190	5U	14.5	75,600
③	KHBA6-5034-BF	〃	〃	340	230	6U	15.4	82,100



幅650mm

■ボデーファン付／幅650mm

単位:mm

納期区分	品番	外形寸法				パネル取付寸法	重量 (kg)	標準価格 (円)
		H	W	D	D1			
③	KHBA2-6516-BF	650	650	160	50	2U	12.4	66,100
③	KHBA3-6521-BF	〃	〃	210	100	3U	13.3	70,600
③	KHBA4-6525-BF	〃	〃	250	140	4U	14.4	75,600
③	KHBA5-6530-BF	〃	〃	300	190	5U	16.0	82,100
③	KHBA6-6534-BF	〃	〃	340	230	6U	17.0	88,600

(商品コード34)

窓なしタイプ



幅500mm

■ボデーファン付／幅500mm

単位:mm

納期区分	品番	外形寸法			パネル取付寸法	重量 (kg)	標準価格 (円)
		H	W	D			
③	KHB2-5016-BF	650	500	160	2U	11.2	54,600
③	KHB3-5021-BF	〃	〃	210	3U	12.1	58,600
③	KHB4-5025-BF	〃	〃	250	4U	13.0	64,100
③	KHB5-5030-BF	〃	〃	300	5U	14.2	68,600
③	KHB6-5034-BF	〃	〃	340	6U	15.1	74,600



幅650mm

■ボデーファン付／幅650mm

単位:mm

納期区分	品番	外形寸法			パネル取付寸法	重量 (kg)	標準価格 (円)
		H	W	D			
③	KHB2-6516-BF	650	650	160	2U	12.4	60,100
③	KHB3-6521-BF	〃	〃	210	3U	13.3	64,600
③	KHB4-6525-BF	〃	〃	250	4U	14.4	68,600
③	KHB5-6530-BF	〃	〃	300	5U	15.7	74,600
③	KHB6-6534-BF	〃	〃	340	6U	16.7	80,600

(商品コード34)

仕様

収納機器 / EIA規格19インチユニット×2U、3U、4U、5U、6U

設置方法 / 屋内用壁掛露出型

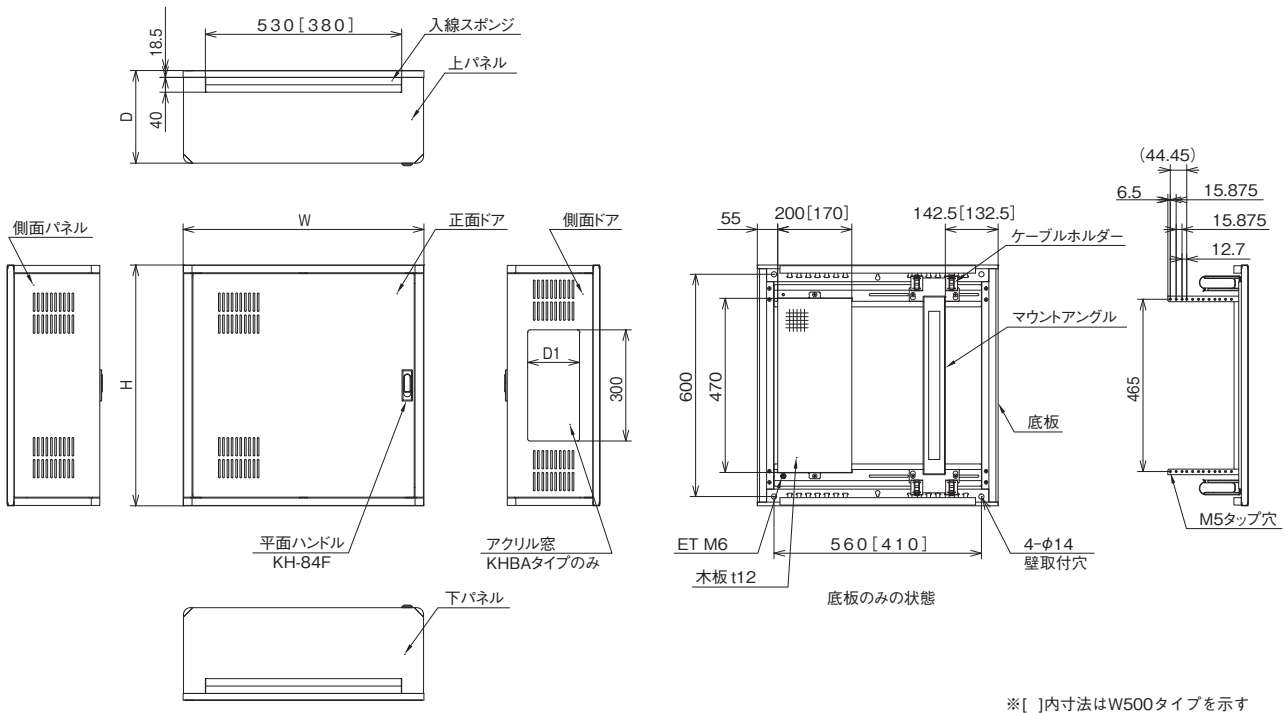
板厚 / 正面扉0.5mm、底板0.5mm、上下パネル0.5mm、側面パネル0.5mm、側面扉0.5mm、正面扉(スリットタイプ)1.2mm、側面パネル(スリットタイプ)1.2mm、側面扉(スリットタイプ)1.2mm、マウントアングル2.3mm、木板t12mm

色 / 正面扉・側面パネル・側面扉・底板・上下パネル:クリーム(2.5Y9/1)、マウントアングル:黒(メッキ)

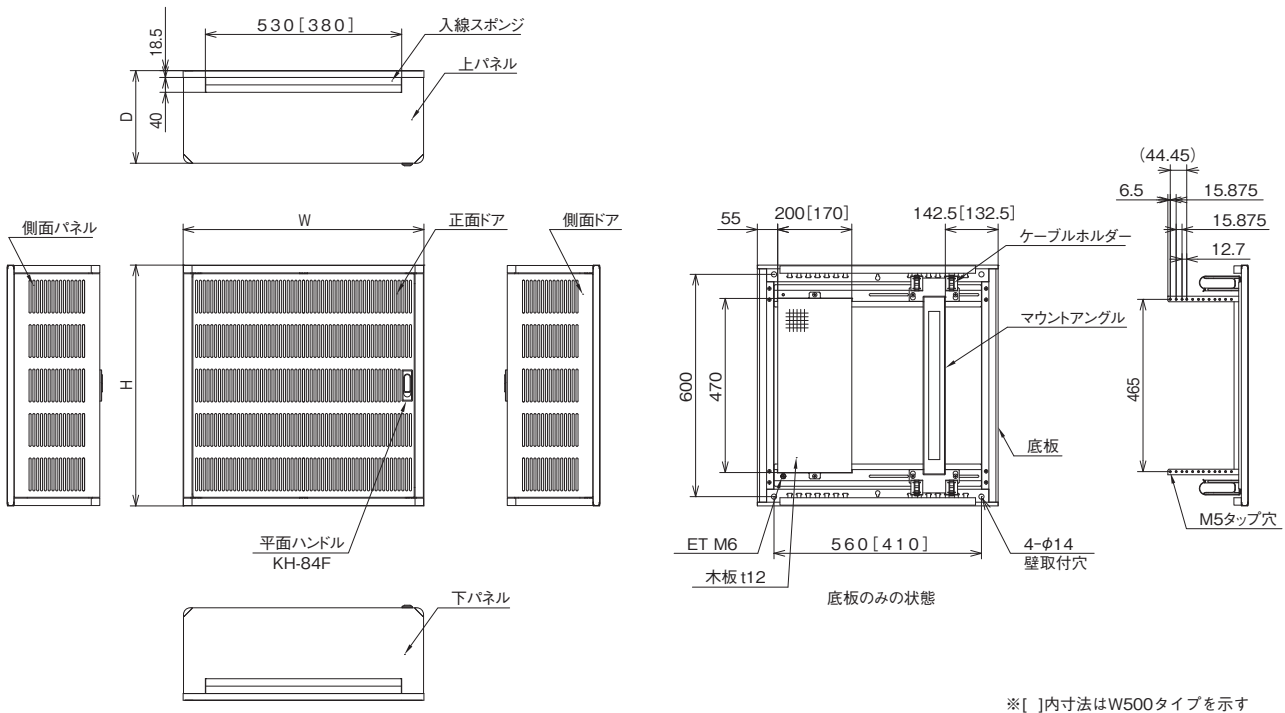
ハンドル / KH-84F (キー付平面ハンドル キー No.K200)

※本体への搭載可能重量は「ユニット数×5kg」で算出してください。

■ KHBA/KHBタイプ



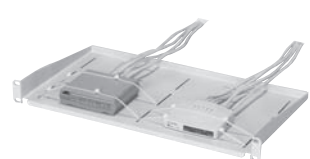
■ KHBSタイプ



オプション

オプション棚

●1Uサイズ。ミニHUBを結束バンドで固定します。



納期区分	品番	パネルサイズ	標準価格(円)
④	HBT-25-1U	1U	5,200

スリット付オプション棚



納期区分	品番	パネルサイズ	標準価格(円)
◎	HBT-25-1US	1U	5,600

OAタップ〈磁石付〉



納期区分	品番	仕様	標準価格(円)
②	RP986-02LG	2口	3,500
②	RP986-04LG	4口、電源ランプ付	3,800
②	RP986-06LG	6口、電源ランプ付	7,800

後付・追加用換気ファン

(取付ネジ、プラグコード1m、フィンガード付)



品番	適用	標準価格(円)
KHBAT-VL3	2Uタイプの側面用	8,400
KHBAT-VL4	正面用、3~6Uタイプの側面用	9,000

防塵フィルター



品番	適用	標準価格(円)
KHBT-FIL	8枚入り、貼付用 マジックテープ付き	6,300

ケーブルクランプセット



1条用



2条用

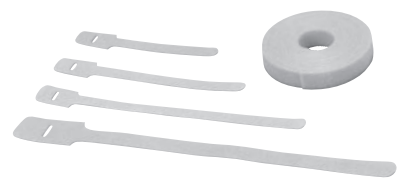


3条用

納期区分	品番	内径	仕様	標準価格(円)
④	HSVK-1	ケーブルクランプ×1、スポンジ×1、木ネジ×2	1条用	1,700
④	HSVK-2	ケーブルクランプ×1、スポンジ×1、木ネジ×2	2条用	1,800
④	HSVK-3	ケーブルクランプ×1、スポンジ×1、木ネジ×2	3条用	1,900

※適用ケーブル径 φ17mm以下

クイックテープ



納期区分	品番	寸法(mm)			包装単位	標準価格(円)
		全長	幅	最大結束径		
④	HSVD-150Y	148	13	φ25	10枚	1,420
④	HSVD-200Y	197	13	φ44	10枚	1,580
④	HSVD-280Y	271	13	φ67	10枚	1,940
④	HSVD-380Y	371	19	φ99	10枚	3,730
④	HSVD-RY	5,000	19	—	1巻	2,730

クリーム マンセル 2.5Y9/1
日塗工 H22-90B

業界最軽量！ 省施工！
施工時間を50%以上も短縮できる
“超”省施工タイプ
(従来品との社内シミュレーション)



**50%以上の
軽量化**

汎用キャビネット比
(当社BXH比)

① 底板を壁面に固定

底板1枚の固定は
1人でも簡単!

② 機器取付/配線作業

枠も何もない底板上で
作業ができる!

③ 上下パネルの取付

入線スポンジ付で
穴加工は不要!

④ カバーを装着

スライドするだけの
軽々装着!

⑤ 施工完了!

最速タイム樹立!?

仕様

収納機器 / EIA規格 19インチユニット×2U、3U、4U

設置方法 / 屋内用壁掛露出型

板厚 / カバー0.5mm、底板0.5mm、上下パネル0.5mm、入線ユニット0.8mm、
マウントアングル2.3mm、木板12mm

色 / カバー・底板・上下パネル・入線ユニット：クリーム(2.5Y9/1)
マウントアングル：黒(メッキ)

ハンドル / KH-84F (キー付平面ハンドル キー No.K200)

取付可能コンセント / 露出コンセントHBT981-02 (2ヶ口)

※本体への搭載可能重量は「ユニット数×5kg」で算出してください。

軽量カバー

外したカバーを下側のパネルに引っ掛けて
仮置きできます。高所でのメンテナンス
時に便利です。



半木板 オプション

コンセントやメディアコンバータなど、ラック
マウントできない小型機器をまとめて取
付けてきます。

※木板サイズ:H470×W200×t12mm

③ パネル(開口付)

入線スポンジ

入線部には穴加工
が不要なスポンジ
(難燃グレード)を
採用。ワイドな開口
により、どこからで
もケーブルの出し
入れが可能です。
(上下入替も可能)



④ カバー

結束スリット

結束バンド等で固定が可能なケーブルク
ランプ機能付(φ25mm以下、LANケーブ
ル12本相当)

① 底板

マウントアングル

取付位置の微調整(前後に24mm移動)が
可能なマウントアングルは右側/左側のど
ちらの方向にも取付けできます。両側面
に数箇所の開口を設けたことでケーブル
の結束も可能にしました。



防塵フィルター オプション

放熱スリット部分にフィルターの貼付けが
可能です。簡易的な防塵仕様に変更でき
ます。※ファンとの併用も可能です。



半木板は
オプションです。

※写真はW650タイプ

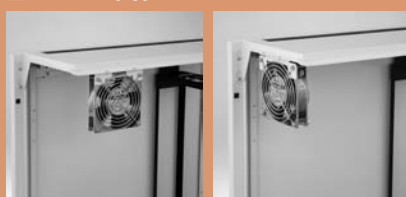
③ パネル(開口なし)

■ 壁面コーナー、天井部に密着設置可能



天井や壁面のコーナーにピッタリくっつけての設置が可能。キャビ
ネットを180°回転させての設置も可能です。(右壁面側への設
置)

■ ファンの取付



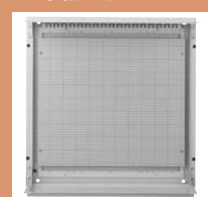
正面ファン付と側面ファン付をラインアップ。放熱性能の高い□120
ファンを採用。カバーの着脱時に支障のない本体取付仕様です。
※2Uタイプの側面ファンは: 92
※プラグ付コード、配線用部材を付属

■ コンセントの取付



露出コンセント(2ヶ口)の取付
が可能です。(HBT981-02)
※W500に半木板を取付けた場合は
取付けできません。

■ 木板タイプ



マウントアングルや小型機器を
フリーで取付可能な木板ペー
スタイプです。

クリーム マンセル 2.5Y9/1
日塗工 H22-90B

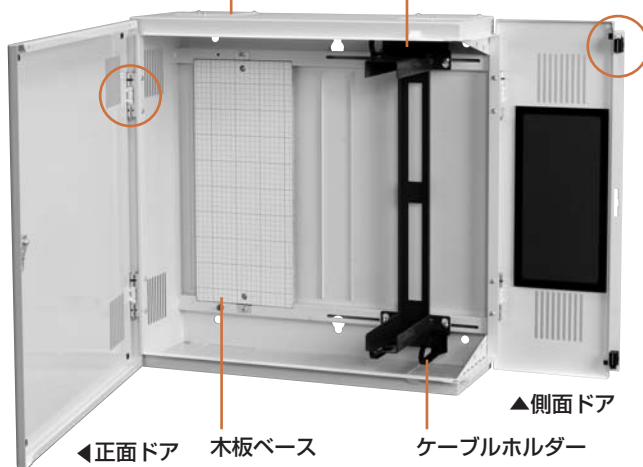
各フロアーに置かれたHUBなど 小規模LAN用機器を収納する EIA規格マウントボックスです

簡単脱着



ピンを引き抜かなくてもスライドさせればドアが取り外せます。ピンを紛失してしまう心配はありません。

通線口カバー マウントアングル



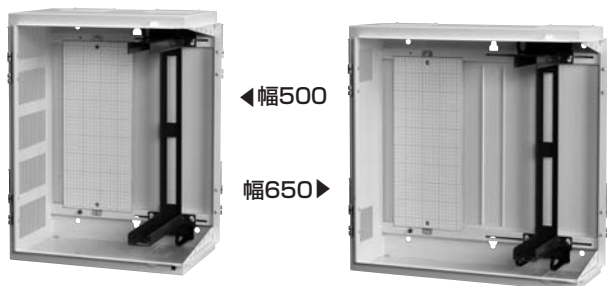
正面ドア 木板ベース ケーブルホルダー ▲側面ドア

ワンタッチ開閉



側面ドアはファスナーを採用しワンタッチで開閉が可能です。機器配線後のドアもしっかりロックします。

オープンスペース

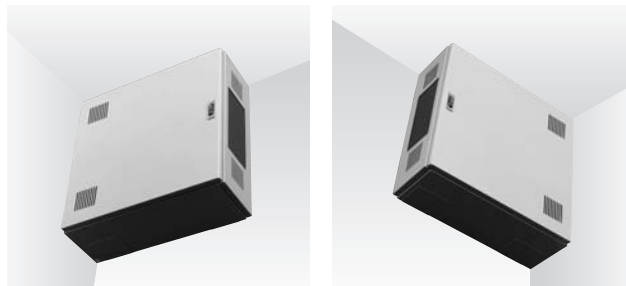


幅500

幅650

正面/側面ドアを外せば邪魔な柱も無いオープンな作業スペースが確保できます。

壁面のコーナー部に設置が可能



天井と壁面のコーナーにピッタリくっつけての設置が可能。ボックスを180°回転させての設置も可能です。

■大容量ケーブルホルダー



マウントアングルの上下に大容量のケーブルホルダーを装備。ケーブル入口を手前に設けておりケーブルをまとめて収納できます。LANケーブルを約52本収容可能です。*1クイックテープ(オプション)による結束が可能です。*2
*1: 2Uタイプは約32本収容
*2: 2.3Uタイプを除く

■可動式マウントアングル



機器を取付けた後も位置調整が可能。標準取付位置から側面ドア側に60(50)mmスライドし、内側には15mm~115(35)mmの間で調整できます。奥行のある機器の設置時に便利です。
※()内数字はW500タイプを示します。

■ワイドな木板ベース



コンセントやメディアコンバータなど、ラックマウントではない小型機器をまとめて取付けできる大型木板ベースを標準装備。
※木板サイズ:
H470×W200×t12

■ファンの取付 (オプション)



キャビネット側面、正面ドア、側面ドアのスリット部に換気ファンの取付けが可能です。(HBS-Nを除く)□80・□92のどちらのファンでも取付けができます。
※2Uキャビネットの側面、側面ドアには□80のファンのみ取付け可

■通線口カバー



キャビネット上下面の通線穴は、穴加工が容易なカバー付です。(100角穴、上下面各2箇所)通線口カバーを取り外し、出入線カバー/換気ファン(オプション)への交換が可能です。

アクリル窓付タイプ



幅500mm

■幅500mm

単位：mm

納期区分	品番	外形寸法				パネル取付寸法	重量(kg)	標準価格(円)
		H	W	D	D1			
②	HBA2-5015N	650	500	150	50	2U	13	52,500
②	HBA3-5020N	〃	〃	200	100	3U	14	56,500
②	HBA4-5024N	〃	〃	240	140	4U	15	63,000
②	HBA5-5029N	〃	〃	290	190	5U	17	68,000
②	HBA6-5033N	〃	〃	330	230	6U	18	74,500



幅650mm

■幅650mm

単位：mm

納期区分	品番	外形寸法				パネル取付寸法	重量(kg)	標準価格(円)
		H	W	D	D1			
②	HBA2-6515N	650	650	150	50	2U	16	58,500
②	HBA3-6520N	〃	〃	200	100	3U	17	63,000
②	HBA4-6524N	〃	〃	240	140	4U	18	68,000
②	HBA5-6529N	〃	〃	290	190	5U	19	74,500
②	HBA6-6533N	〃	〃	330	230	6U	20	81,000

(商品コード 34)

窓なしタイプ



幅500mm

■幅500mm

単位：mm

納期区分	品番	外形寸法			パネル取付寸法	重量(kg)	標準価格(円)
		H	W	D			
②	HB2-5015N	650	500	150	2U	13	47,000
②	HB3-5020N	〃	〃	200	3U	14	51,000
②	HB4-5024N	〃	〃	240	4U	16	56,500
⑥	HB5-5029N	〃	〃	290	5U	17	61,000
⑥	HB6-5033N	〃	〃	330	6U	18	67,000



幅650mm

■幅650mm

単位：mm

納期区分	品番	外形寸法			パネル取付寸法	重量(kg)	標準価格(円)
		H	W	D			
②	HB2-6515N	650	650	150	2U	16	52,500
②	HB3-6520N	〃	〃	200	3U	17	57,000
②	HB4-6524N	〃	〃	240	4U	18	61,000
⑥	HB5-6529N	〃	〃	290	5U	19	67,000
②	HB6-6533N	〃	〃	330	6U	21	73,000

(商品コード 34)

スリットタイプ



幅500mm

■幅500mm

単位：mm

納期区分	品番	外形寸法			パネル取付寸法	重量(kg)	標準価格(円)
		H	W	D			
②	HBS2-5015N	650	500	150	2U	12	52,500
⑥	HBS3-5020N	〃	〃	200	3U	13	56,500
⑥	HBS4-5024N	〃	〃	240	4U	15	63,000
⑥	HBS5-5029N	〃	〃	290	5U	16	68,000
⑥	HBS6-5033N	〃	〃	330	6U	17	74,500



幅650mm

■幅650mm

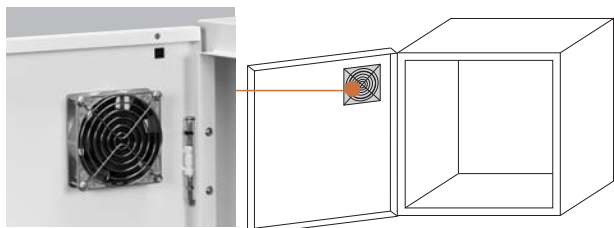
単位：mm

納期区分	品番	外形寸法			パネル取付寸法	重量(kg)	標準価格(円)
		H	W	D			
⑥	HBS2-6515N	650	650	150	2U	15	58,500
⑥	HBS3-6520N	〃	〃	200	3U	16	63,000
②	HBS4-6524N	〃	〃	240	4U	17	68,000
⑥	HBS5-6529N	〃	〃	290	5U	18	74,500
⑥	HBS6-6533N	〃	〃	330	6U	19	81,000

(商品コード 34)

■ドアファン付

正面ドアに換気ファン1個を取付けてあります。



※プラグコード、フィンガーガード付です。

■ファンの仕様

品番	サイズ (mm)	電圧 (V)	最大風量 (m ³ /min)	騒音 (dB)	最大静圧 (mmH ₂ O)	定格入力 (W)
VP23-L3P	□92	100	0.84/0.98	32/35	3.2/4.1	8/7

※左側が50Hzの場合、右側が60Hzの場合です。

■アクリル窓付タイプ



幅500mm

■ドアファン付 / 幅500mm

単位: mm

納期区分	品番	外形寸法				パネル取付寸法	重量(kg)	標準価格(円)
		H	W	D	D1			
③	HBA2-5015N-DF	650	500	150	50	2U	13	60,100
③	HBA3-5020N-DF	〃	〃	200	100	3U	15	64,100
③	HBA4-5024N-DF	〃	〃	240	140	4U	16	70,600
⑥	HBA5-5029N-DF	〃	〃	290	190	5U	17	75,600
⑥	HBA6-5033N-DF	〃	〃	330	230	6U	18	82,100



幅650mm

■ドアファン付 / 幅650mm

単位: mm

納期区分	品番	外形寸法				パネル取付寸法	重量(kg)	標準価格(円)
		H	W	D	D1			
③	HBA2-6515N-DF	650	650	150	50	2U	16	66,100
③	HBA3-6520N-DF	〃	〃	200	100	3U	17	70,600
③	HBA4-6524N-DF	〃	〃	240	140	4U	18	75,600
⑥	HBA5-6529N-DF	〃	〃	290	190	5U	20	82,100
③	HBA6-6533N-DF	〃	〃	330	230	6U	21	88,600

(商品コード 34)

■窓なしタイプ



幅500mm

■ドアファン付 / 幅500mm

単位: mm

納期区分	品番	外形寸法			パネル取付寸法	重量(kg)	標準価格(円)
		H	W	D			
③	HB2-5015N-DF	650	500	150	2U	14	54,600
⑥	HB3-5020N-DF	〃	〃	200	3U	15	58,600
⑥	HB4-5024N-DF	〃	〃	240	4U	16	64,100
⑥	HB5-5029N-DF	〃	〃	290	5U	17	68,600
⑥	HB6-5033N-DF	〃	〃	330	6U	18	74,600



幅650mm

■ドアファン付 / 幅650mm

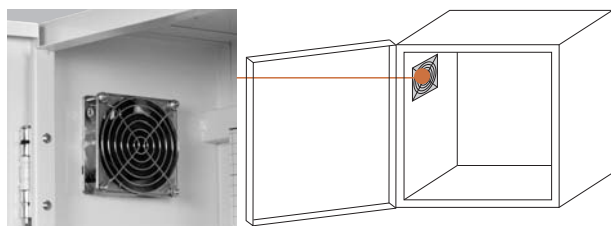
単位: mm

納期区分	品番	外形寸法			パネル取付寸法	重量(kg)	標準価格(円)
		H	W	D			
⑥	HB2-6515N-DF	650	650	150	2U	16	60,100
⑥	HB3-6520N-DF	〃	〃	200	3U	17	64,600
③	HB4-6524N-DF	〃	〃	240	4U	18	68,600
⑥	HB5-6529N-DF	〃	〃	290	5U	20	74,600
⑥	HB6-6533N-DF	〃	〃	330	6U	21	80,600

(商品コード 34)

■ボデーファン付

キャビネット側面に換気ファン1個を取付けてあります。



※プラグコード、フィンガーガード付です。

■ファンの仕様

品番	サイズ (mm)	電圧 (V)	最大風量 (m ³ /min)	騒音 (dB)	最大静圧 (mmH ₂ O)	定格入力 (W)
VP23-L3P	□92	100	0.84/0.98	32/35	3.2/4.1	8/7
VP23-11P	□80	100	0.63/0.76	30/33	2.8/3.9	9/7

※左側が50Hzの場合、右側が60Hzの場合です。
※2UキャビネットにはVP23-11Pが取付けてあります。

■アクリル窓付タイプ



幅500mm

■ボデーファン付/幅500mm

単位：mm

納期区分	品番	外形寸法				パネル取付寸法	重量(kg)	標準価格(円)
		H	W	D	D1			
③	HBA2-5015N-BF	650	500	150	50	2U	13	60,100
③	HBA3-5020N-BF	〃	〃	200	100	3U	15	64,100
③	HBA4-5024N-BF	〃	〃	240	140	4U	16	70,600
⑥	HBA5-5029N-BF	〃	〃	290	190	5U	17	75,600
⑥	HBA6-5033N-BF	〃	〃	330	230	6U	18	82,100



幅650mm

■ボデーファン付/幅650mm

単位：mm

納期区分	品番	外形寸法				パネル取付寸法	重量(kg)	標準価格(円)
		H	W	D	D1			
③	HBA2-6515N-BF	650	650	150	50	2U	16	66,100
③	HBA3-6520N-BF	〃	〃	200	100	3U	17	70,600
③	HBA4-6524N-BF	〃	〃	240	140	4U	18	75,600
⑥	HBA5-6529N-BF	〃	〃	290	190	5U	20	82,100
③	HBA6-6533N-BF	〃	〃	330	230	6U	21	88,600

(商品コード34)

■窓なしタイプ



幅500mm

■ボデーファン付/幅500mm

単位：mm

納期区分	品番	外形寸法			パネル取付寸法	重量(kg)	標準価格(円)
		H	W	D			
③	HB2-5015N-BF	650	500	150	2U	14	54,600
⑥	HB3-5020N-BF	〃	〃	200	3U	15	58,600
⑥	HB4-5024N-BF	〃	〃	240	4U	16	64,100
⑥	HB5-5029N-BF	〃	〃	290	5U	17	68,600
⑥	HB6-5033N-BF	〃	〃	330	6U	18	74,600



幅650mm

■ボデーファン付/幅650mm

単位：mm

納期区分	品番	外形寸法			パネル取付寸法	重量(kg)	標準価格(円)
		H	W	D			
⑥	HB2-6515N-BF	650	650	150	2U	16	60,100
⑥	HB3-6520N-BF	〃	〃	200	3U	17	64,600
③	HB4-6524N-BF	〃	〃	240	4U	18	68,600
⑥	HB5-6529N-BF	〃	〃	290	5U	20	74,600
⑥	HB6-6533N-BF	〃	〃	330	6U	21	80,600

(商品コード34)

仕様

収納機器 / EIA規格 19インチユニット×2～6U

設置方法 / 屋内用壁掛露出型

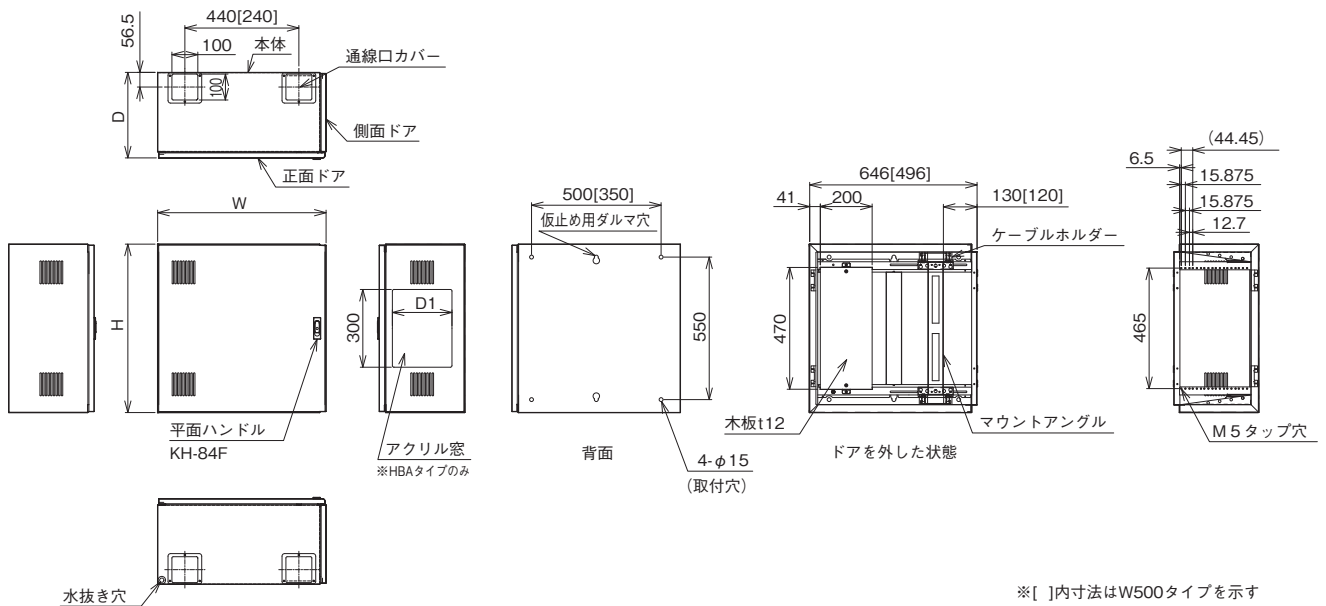
板厚 / 本体1.0mm、マウントアングル2.3mm、木板t12mm、正面ドア(アクリル窓付タイプ、窓なしタイプ)1.0mm、正面ドア(スリットタイプ)1.2mm、側面ドア1.0mm

色 / 本体・ドア：クリーム(2.5Y9/1)、マウントアングル：ブラック(N-1)

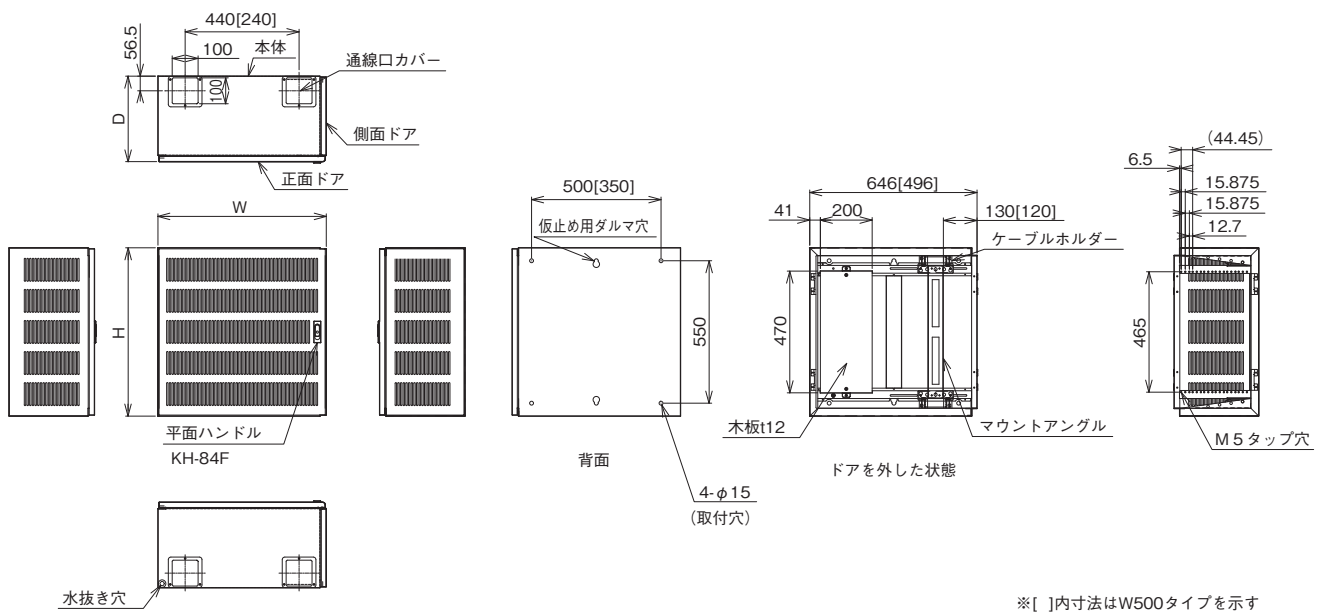
ハンドル / KH-84F(キー付平面ハンドル キー No.K200)

※本体への搭載可能重量は「ユニット数×5kg」で算出してください。

■ HBA/HBタイプ



■ HBSタイプ



オプション

オプション棚

●1Uサイズ。ミニHUBを結束バンドで固定します。

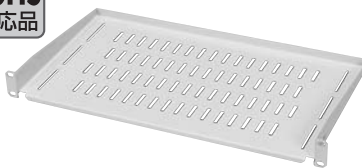
RoHS
対応品



納期区分	品番	パネルサイズ	標準価格(円)
④	HBT-25-1U	1U	5,200

スリット付オプション棚

RoHS
対応品



納期区分	品番	パネルサイズ	標準価格(円)
◎	HBT-25-1US	1U	5,600

換気ファン

RoHS
対応品



納期区分	品番	タイプ	標準価格(円)
⑥	HBT44-1N	天井取付タイプ	8,400

入出線カバー

RoHS
対応品



納期区分	品番	内径	標準価格(円)
⑥	HBT81N	φ17(膜付グロメット)	2,200

OAタップ(磁石付)

RoHS
対応品



納期区分	品番	タイプ	標準価格(円)
②	RP986-02LG	2口	3,500
②	RP986-04LG	4口、電源ランプ付	3,800
②	RP986-06LG	6口、電源ランプ付	7,800

ケーブルクランプセット



1条用



2条用



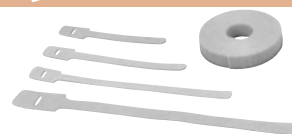
3条用

納期区分	品番	内径	仕様	標準価格(円)
④	HSVK-1	ケーブルクランプ×1、スポンジ×1、木ネジ×2	1条用	1,700
④	HSVK-2	ケーブルクランプ×1、スポンジ×1、木ネジ×2	2条用	1,800
④	HSVK-3	ケーブルクランプ×1、スポンジ×1、木ネジ×2	3条用	1,900

※適用ケーブル径 φ17mm以下

クイックテープ

RoHS
対応品



納期区分	品番	寸法(mm)			包装単位	標準価格(円)
		全長	幅	最大結束径		
④	HSVD-150Y	148	13	φ25	10枚	1,420
④	HSVD-200Y	197	13	φ44	10枚	1,580
④	HSVD-280Y	271	13	φ67	10枚	1,940
④	HSVD-380Y	371	19	φ99	10枚	3,730
④	HSVD-RY	5,000	19	—	1巻	2,730

HUBボックス受注仕様

スプライスユニット専用オプションとスプライスユニットを組込んだHUBボックスの受注仕様例です。

■W=500の組み合わせ例

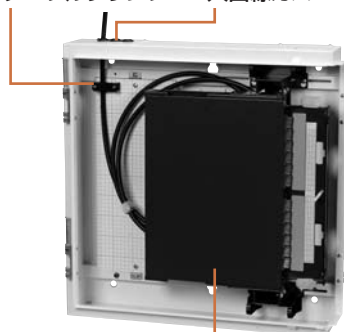
入出線カバー



スプライスユニット

■W=650の組み合わせ例

ケーブルクランプ 入出線カバー



スプライスユニット

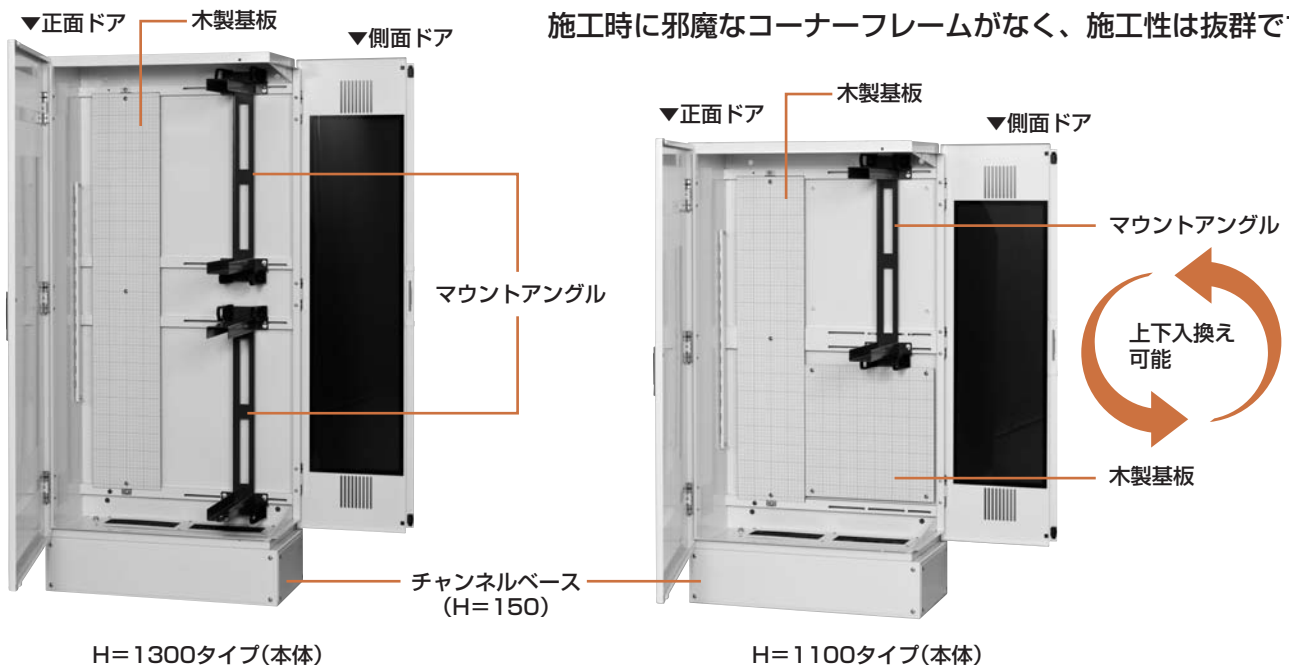
※スプライスユニットの詳細はP.908をご覧ください。
※スプライスユニットの搭載適合表はP.920をご覧ください。

※HUBボックスにマウントしたスプライスユニットの下は余長ケーブルの収納スペースとして使用できます。

クリーム マンセル 2.5Y9/1
日塗工 H22-90B

**上下2段構造の自立型HUBボックスです。
奥行スペースがない場所に設置できる薄型タイプ!**

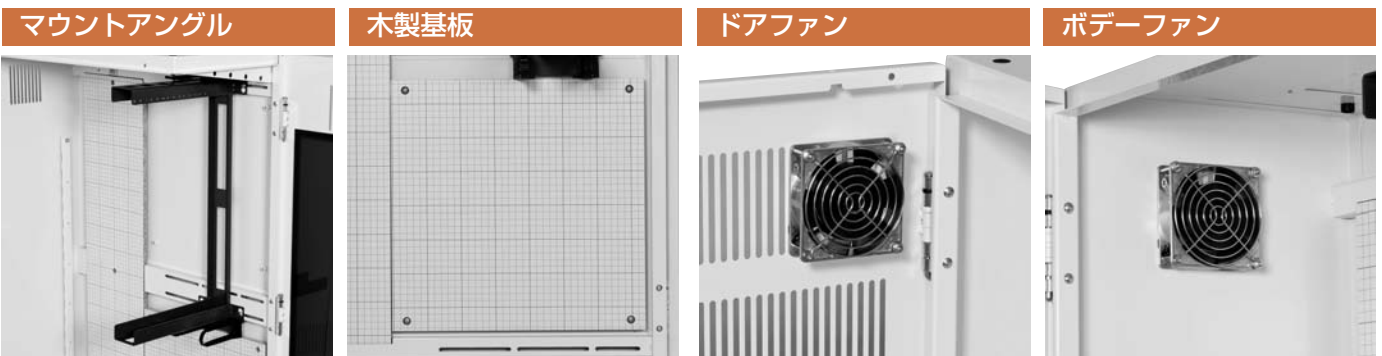
施工時に邪魔なコーナフレームがなく、施工性は抜群です。



H=1300タイプ(本体)

H=1100タイプ(本体)

- 4ユニットまたは6ユニットまで搭載可能なマウントアングルを装備。メディアコンバータなどの小型機器はタテ長の木製基板に取付可能です。
- マウントアングルと木製基板を組合わせたタイプなら370×370mmのフリースペースに機器が取付られます。(H=1100のタイプ)
- キャビネットの側面、正面ドア、側面ドアのスリット部に換気ファンの取付けが可能です。(ファン付品番を標準設定)



▼オプション

■オプション棚
ミニHUB用の1Uサイズ



HBT-25-1U
標準価格：5,200円
納期区分：④

■スリット付オプション棚



HBT-25-1US
標準価格：5,600円
納期区分：◎

■機器固定金具



〈セット内容〉RP29T-S、RP29T-MC：金具2個、取付用木ねじ
RP29T-M、RP29T-L：金具4個、取付用木ねじ
※RP29T-MCはメディアコンバータ用

納期区分	品番(1セット入)	適応機器	標準価格(円)
②	RP29T-MC-1	H20 ~ 35mm	2,500
②	RP29T-S-1	H20 ~ 35mm	2,500
②	RP29T-M-1	H30 ~ 50mm	3,000
②	RP29T-L-1	H30 ~ 100mm	4,000
納期区分	品番(5セット入)	適応機器	標準価格(円)
②	RP29T-MC-5	H20 ~ 35mm	10,400
②	RP29T-S-5	H20 ~ 35mm	6,700
②	RP29T-M-5	H30 ~ 50mm	13,500
②	RP29T-L-5	H30 ~ 100mm	15,000

■ケーブルホルダー



RP87-7A
標準価格：10,500円
※10個入り
納期区分：②

■配線結束用クイックテープ



※10枚入り
納期区分：④

HSVD-150Y
標準価格：1,420円

HSVD-200Y
標準価格：1,580円

HSVD-280Y
標準価格：1,940円

■OAタップ



RP986-02LG
標準価格：3,500円
※2口コンセント

RP986-04LG
標準価格：3,800円
※4口コンセント

RP986-06LG
標準価格：7,800円
※6口コンセント

納期区分：②



仕様

収納機器/EIA規格19インチユニット4U、6U
 設置方法/屋内用壁固定自立型
 板厚/本体1.6mm ドア1.2mm
 マウントアングル2.3mm
 木板t12mm
 チャンネルベース2.3mm
 色/本体・ドア・チャンネルベース：クリーム(2.5Y9/1)
 マウントアングル：ブラック(N-1)
 ハンドル/KH-117F(キー付平面ハンドル キー No.K200)

■ファン(VP23-L3P)の仕様
 電圧：100V、最大風量：0.84(0.98)m³/min、騒音：32(35)dB
 最大静圧：3.2(4.1)mmH₂O、定格入力：8(7)W
 ※50Hzと60Hzの数値を併記しています。
 ()内は60Hzの場合
 ※プラグコード、フィンガーガード付

アクリル窓付タイプ

納期区分	品番	外形寸法(mm)				パネル取付寸法	重量(kg)	標準価格(円)
		H	W	D	D1			
⑥	HBA4-1124N	1100	650	240	175	4U+木板スペース	39	107,000
⑥	HBA6-1133N	〃	〃	330	265	6U+木板スペース	43	113,000
⑥	HBA4-1324N	1300	〃	240	175	4U+4U	44	116,000
⑥	HBA6-1333N	〃	〃	330	265	6U+6U	48	123,000

ドアファン付

⑥	HBA4-1124N-DF	1100	650	240	175	4U+木板スペース	40	115,400
⑥	HBA6-1133N-DF	〃	〃	330	265	6U+木板スペース	44	121,400
⑥	HBA4-1324N-DF	1300	〃	240	175	4U+4U	45	124,400
⑥	HBA6-1333N-DF	〃	〃	330	265	6U+6U	49	131,400

ボデーファン付

⑥	HBA4-1124N-BF	1100	650	240	175	4U+木板スペース	40	115,400
⑥	HBA6-1133N-BF	〃	〃	330	265	6U+木板スペース	44	121,400
⑥	HBA4-1324N-BF	1300	〃	240	175	4U+4U	45	124,400
⑥	HBA6-1333N-BF	〃	〃	330	265	6U+6U	49	131,400

(商品コード34)

窓なしタイプ

納期区分	品番	外形寸法(mm)				パネル取付寸法	重量(kg)	標準価格(円)
		H	W	D	D1			
⑥	HB4-1124N	1100	650	240	175	4U+木板スペース	41	99,900
⑥	HB6-1133N	〃	〃	330	265	6U+木板スペース	44	105,000
⑥	HB4-1324N	1300	〃	240	175	4U+4U	46	109,000
⑥	HB6-1333N	〃	〃	330	265	6U+6U	50	116,000

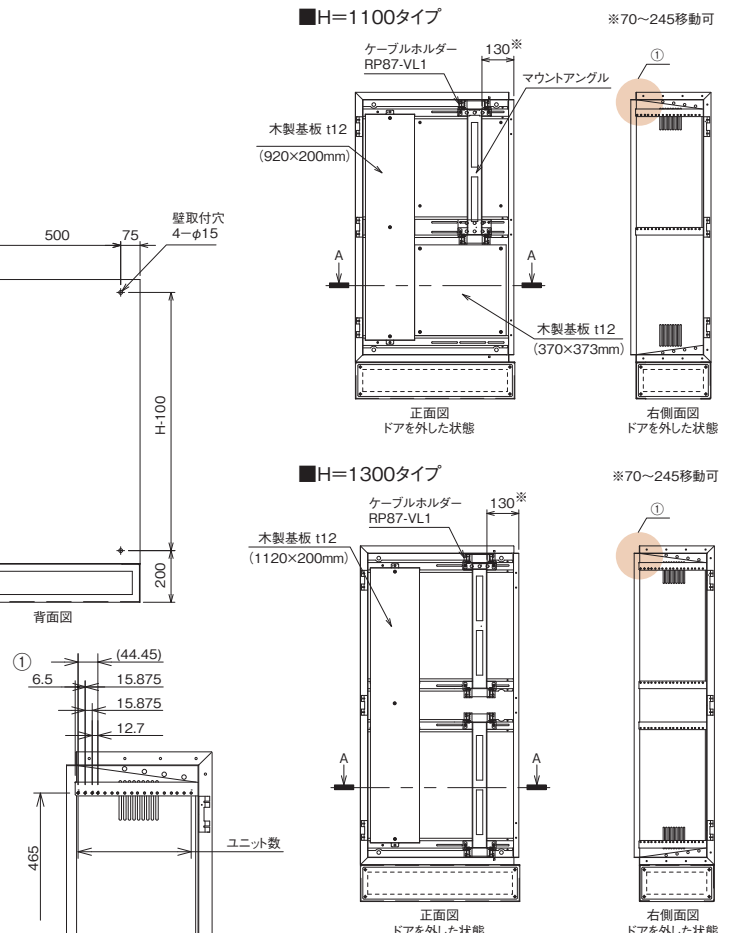
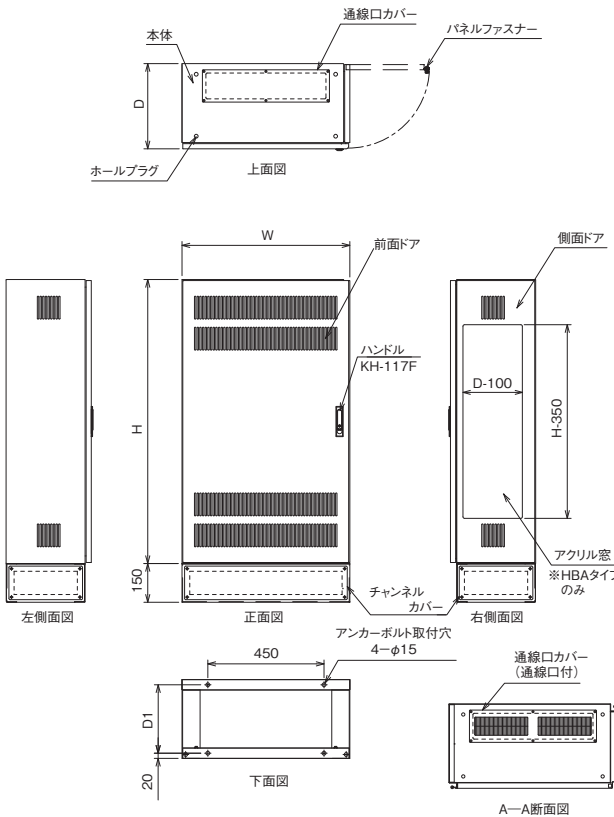
ドアファン付

⑥	HB4-1124N-DF	1100	650	240	175	4U+木板スペース	42	108,300
⑥	HB6-1133N-DF	〃	〃	330	265	6U+木板スペース	45	113,400
⑥	HB4-1324N-DF	1300	〃	240	175	4U+4U	47	117,400
⑥	HB6-1333N-DF	〃	〃	330	265	6U+6U	51	124,400

ボデーファン付

⑥	HB4-1124N-BF	1100	650	240	175	4U+木板スペース	42	108,300
⑥	HB6-1133N-BF	〃	〃	330	265	6U+木板スペース	45	113,400
⑥	HB4-1324N-BF	1300	〃	240	175	4U+4U	47	117,400
⑥	HB6-1333N-BF	〃	〃	330	265	6U+6U	51	124,400

(商品コード34)



OAデスクの下にぴったり収まる
コンパクトサイズ

ホワイトグレー マンセルN-8(サテン)

ドアの外し方



ピボットヒンジを下げ、工具なしで簡単にドアが外れます。

背面板の外し方



ファスナーを下げるだけで背面板が外れます。



本体カバーの外し方



取付ネジを外しカバーを持ち上げれば外れます。

ファンの取付



背面板に換気ファンの取付が可能です。
※ファン付の品番を標準設定。オプションによる後付けも可能です。

- キャスター付き
- ゴム足付き
- キャスター付き/スライドベース付き
- 2Uタイプ (キャスター付)



仕様

収納機器 / EIA規格19インチユニット×2U、4U、6U
設置方法 / 屋内用据置き型
板 厚 / 本体1.6mm、ドア1.2mm、マウントアングル2.3mm
色 / 本体及びドア：ホワイトグレー(N-8 サテン)、マウントアングル：ブラック(N-1)
ハンドル / KH-84F(キー付平面ハンドル キーNo.K200)
取付可能コンセント / カワムラ RP986-02LG、-04LG、-06LG
東 芝 DC 1252E
パナソニック WK 3064

※本体への搭載可能重量は「ユニット数×5kg」で算出してください。
単位：mm

納期区分	品 番	適 応	外形寸法			パネル取付寸法 W1	重量(kg)	標準価格(円)
			H	W	D			
②	HBWT-2065WB	キャスター付	594	200	650	2U	19	72,500
②	HBWT-2065WA	ゴム足付	557	〃	〃	〃	19	69,000
②	HBWT-3565WB	キャスター付	594	355	650	4U	25	79,000
②	HBWT-3565WA	ゴム足付	557	〃	〃	〃	25	75,000
②	HBWT-3565WC	キャスター・スライドベース付	594	〃	〃	〃	29	87,000
②	HBWT-4565WB	キャスター付	594	450	650	6U	29	82,500
②	HBWT-4565WA	ゴム足付	557	〃	〃	〃	29	79,000
②	HBWT-4565WC	キャスター・スライドベース付	594	〃	〃	〃	34	91,000

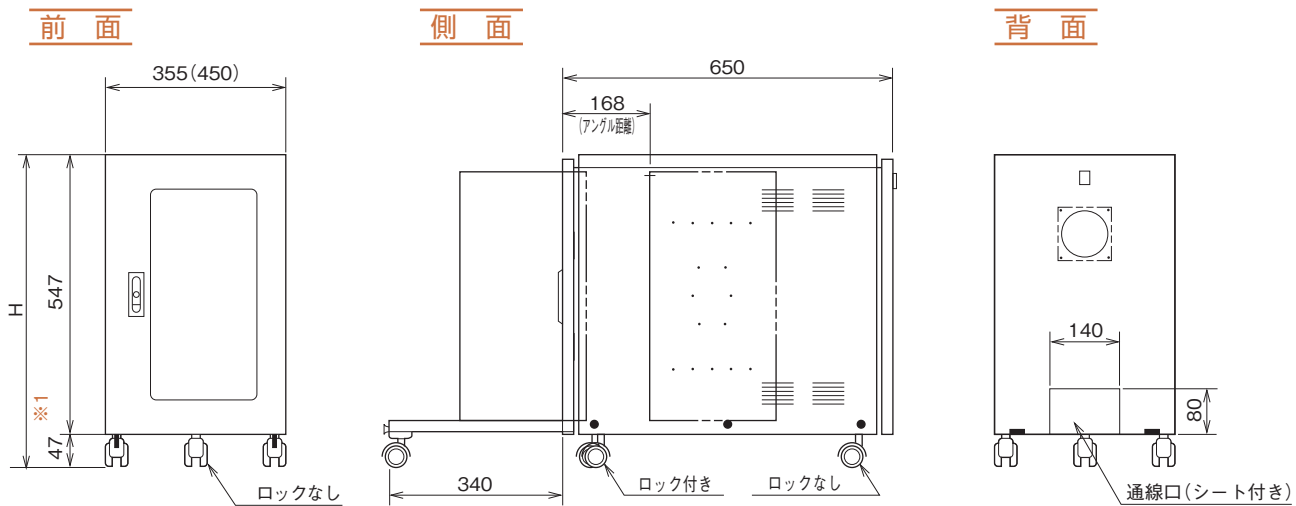
ドアファン付 背面板に換気ファン1個(VP23-L3P)を取付けてあります。

単位：mm

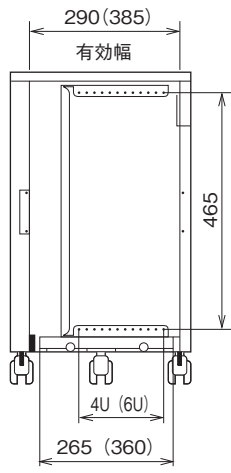
納期区分	品 番	適 応	外形寸法			パネル取付寸法 W1	重量(kg)	標準価格(円)
			H	W	D			
③	HBWT-2065WB-DF	キャスター付	594	200	650	2U	20	80,100
③	HBWT-2065WA-DF	ゴム足付	557	〃	〃	〃	20	76,600
③	HBWT-3565WB-DF	キャスター付	594	355	650	4U	26	86,600
③	HBWT-3565WA-DF	ゴム足付	557	〃	〃	〃	26	82,600
③	HBWT-3565WC-DF	キャスター・スライドベース付	594	〃	〃	〃	29	94,600
③	HBWT-4565WB-DF	キャスター付	594	450	650	6U	29	90,100
③	HBWT-4565WA-DF	ゴム足付	557	〃	〃	〃	29	86,600
③	HBWT-4565WC-DF	キャスター・スライドベース付	594	〃	〃	〃	35	98,600

■ファンの仕様
電圧：100V、最大風量：0.84(0.98)m³/min、騒音：32(35)dB、最大静圧：3.2(4.1)mmH₂O、定格入力：8(7)W
※50Hzと60Hzの数値を併記しています。()内は60Hzの場合

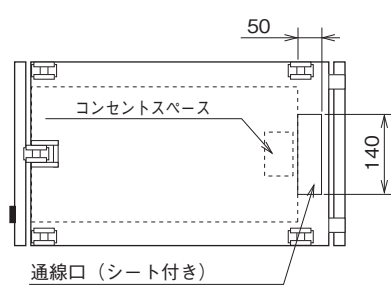
(商品コード 34)



ドアを外した状態



下側面



()内は6Uの場合の寸法です。
図面はキャスター付、スライドベース付です。なしの場合は該当部分を省いてください。
※1 キャスターなしの場合はゴム足(高さ10mm)が付きます。

▼オプション

オプション棚

●1Uサイズ。ミニHUBを結束バンドで固定します。



納期区分	品番	パネルサイズ	標準価格(円)
④	HBT-25-1U	1U	5,200

スリット付オプション棚



納期区分	品番	パネルサイズ	標準価格(円)
◎	HBT-25-1US	1U	5,600

換気ファン



納期区分	品番	タイプ	標準価格(円)
⑥	HBT23-L3	背面取付タイプ	8,400

ケーブルホルダー



納期区分	品番	セット内容	1セット標準価格(円)
④	RP87-4	ケーブルホルダー：10個	9,100

※取付ねじ(M5)を10個付属しています。

OAタップ〈磁石付〉



納期区分	品番	タイプ	標準価格(円)
②	RP986-02LG	2口	3,500
②	RP986-04LG	4口、電源ランプ付	3,800
②	RP986-06LG	6口、電源ランプ付	7,800

転倒防止金具



納期区分	品番	セット内容	セット標準価格(円)
③	HBTT-10	転倒防止金具2コ取付ねじ	3,350

VDSL機器などの収納に最適な軽量キャビネット
「軽量化」と「熱対策」2つのキーワードをかたちにしました

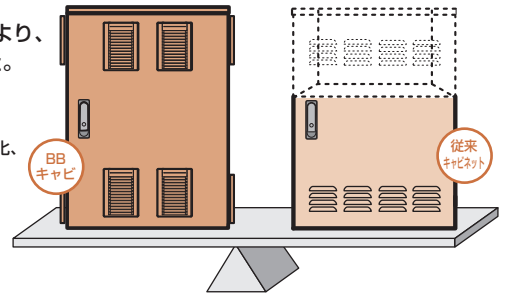
BBキャビ



業界最軽量!

従来比
40%の
軽量化!

薄板を使用したキャビネット構造により、従来比40%の軽量化を実現しました。設置作業時の負担を軽減、軽量鉄骨の建物にも安心です。ステンレス製キャビネットは従来比30%の軽量化、屋内用BXHは従来構造です。



軽ワザ No.1 業界トップレベルの施工性 (屋内用BXHは除く)

高所の設置作業では、「軽さ」と「扱いやすさ」が求められます。BBキャビは軽量化の実現に加え、本体の至るところに便利なアイテムを詰め込みました。

1

ワンタッチレバー

ドアの取外しはレバーによるワンタッチ式です。

2

スライド

取外し簡単!

上側2ヶ所の固定金具をスライドさせるだけで木製基板が取外せます。

3

すこく軽くて楽々!

振動音の低減効果もあります。

楽々設置!

取付ステー

オプションの取付ステーを使えばもっと楽!

軽量のため外壁への取付けが楽に行えます。

取付ステーの固定後、本体をステーに取付けます。本体はステーに載せることができるため位置合せも簡単です。

4

取付簡単!

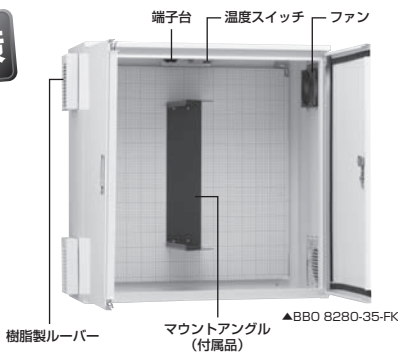
機器を付けた木製基板を下側の金具にはめ込み、上側2ヶ所を固定するだけで取付OK。

5

完了!

ドアをワンタッチで取付ければ完了です。

熱対策



■遮蔽板の後付け

キャビネットを設置した後も遮蔽板の取付が可能です。
(樹脂製ルーバーが取付している場合に限りです。)

樹脂製ルーバー

フード無しでIP44をクリア! 放熱性が格段に向上しました。

従来型

新型

フィルターの交換は外側から簡単に行えます。(交換パーツとしてフィルター単品をご用意しています。)

工具なしでファンの取付が可能です。(適合サイズ: □120,25mm/38mm厚)

ファンを取付けた時の出っ張りが少なく、キャビネット内部の有効寸法が広がりました。



クリーム マンセル 2.5Y9/1
日塗工 H22-90B

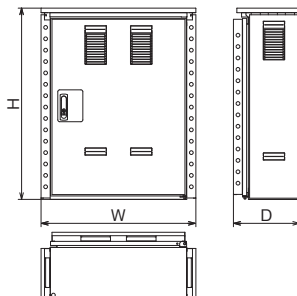
設置環境：直接雨のかかる場所や直射日光が当たる場所



●標準タイプ



●ファン付タイプ



●BBOV仕様

材質	スチール
板厚	ドア0.8mm 本体0.8mm 遮蔽板0.8mm
基板	木製基板 9mm 方眼目盛付
ハンドル	KH-110A(キー付防水平面ハンドル)小 キーNo.K200

・従来比約40%の軽量化により省施工を実現。 ・ドアはワンタッチで着脱できます。 ・ファンの後付も可能です。

■標準タイプ (ドア下有効フカサ：D-60mm ハンドル下有効フカサ：D-90mm)

納期区分 クリーム	キャビネット寸法(mm)			品番(クリーム)	基板寸法(mm)		ドア形式	マウント アングル	重量 (kg)	標準価格 (円)
	タテ(H)	ヨコ(W)	フカサ(D)		タテ	ヨコ				
④	640	780	200	BBOV 6270-16K	520	620	片扉	—	22	111,000
④	690	730	200	BBOV 6765-16K	570	570	片扉	—	22	113,000
④	〃	〃	240	BBOV 6765-20K	〃	〃	〃	—	23	119,000
④	〃	〃	290	BBOV 6765-25K	〃	〃	〃	4U	26	132,000
④	〃	〃	390	BBOV 6765-35K	〃	〃	〃	6U	29	149,000
⑥	840	680	200	BBOV 8260-16K	720	520	片扉	—	25	117,000
⑥	〃	〃	240	BBOV 8260-20K	〃	〃	〃	—	25	123,000
⑥	〃	〃	290	BBOV 8260-25K	〃	〃	〃	4U	28	137,000
④	〃	〃	390	BBOV 8260-35K	〃	〃	〃	6U	31	155,000
④	640	880	200	BBOV 6280-16K	520	720	両扉	—	25	119,000
④	〃	〃	240	BBOV 6280-20K	〃	〃	〃	—	26	126,000
④	〃	〃	290	BBOV 6280-25K	〃	〃	〃	4U	29	140,000
④	〃	〃	390	BBOV 6280-35K	〃	〃	〃	6U	31	157,000
④	840	880	200	BBOV 8280-16K	720	720	両扉	—	31	124,000
⑥	〃	〃	240	BBOV 8280-20K	〃	〃	〃	—	32	133,000
⑥	〃	〃	290	BBOV 8280-25K	〃	〃	〃	4U	35	148,000
④	〃	〃	390	BBOV 8280-35K	〃	〃	〃	6U	38	166,000

*フカサ290・390はマウントアングル付属(フカサ290=4U、フカサ390=6U)

■ファン付タイプ (ドア下有効フカサ：D-60mm ハンドル下有効フカサ：D-90mm)

納期区分 クリーム	キャビネット寸法(mm)			品番(クリーム)	基板寸法(mm)		ドア形式	マウント アングル	重量 (kg)	標準価格 (円)
	タテ(H)	ヨコ(W)	フカサ(D)		タテ	ヨコ				
④	640	780	200	BBOV 6270-16-FK	520	620	片扉	—	22	142,000
④	690	730	200	BBOV 6765-16-FK	570	570	片扉	—	22	143,000
④	〃	〃	240	BBOV 6765-20-FK	〃	〃	〃	—	23	146,000
⑥	〃	〃	290	BBOV 6765-25-FK	〃	〃	〃	4U	26	167,000
④	〃	〃	390	BBOV 6765-35-FK	〃	〃	〃	6U	29	179,000
④	840	680	200	BBOV 8260-16-FK	720	520	片扉	—	25	148,000
④	〃	〃	240	BBOV 8260-20-FK	〃	〃	〃	—	26	154,000
④	〃	〃	290	BBOV 8260-25-FK	〃	〃	〃	4U	29	168,000
④	〃	〃	390	BBOV 8260-35-FK	〃	〃	〃	6U	31	186,000
④	640	880	200	BBOV 6280-16-FK	520	720	両扉	—	25	150,000
④	〃	〃	240	BBOV 6280-20-FK	〃	〃	〃	—	26	157,000
④	〃	〃	290	BBOV 6280-25-FK	〃	〃	〃	4U	29	171,000
④	〃	〃	390	BBOV 6280-35-FK	〃	〃	〃	6U	32	188,000
④	840	880	200	BBOV 8280-16-FK	720	720	両扉	—	31	155,000
④	〃	〃	240	BBOV 8280-20-FK	〃	〃	〃	—	32	164,000
④	〃	〃	290	BBOV 8280-25-FK	〃	〃	〃	4U	35	178,000
④	〃	〃	390	BBOV 8280-35-FK	〃	〃	〃	6U	38	196,000

(セット内容：ファン、温度スイッチ、端子台、プラグ付電源コード) ※セット品のファンは超静音ファン(RP4-4)を使用。

(商品コード31)

*フカサ290・390はマウントアングル付属(フカサ290=4U、フカサ390=6U)



クリーム マンセル 2.5Y9/1
日塗工 H22-90B

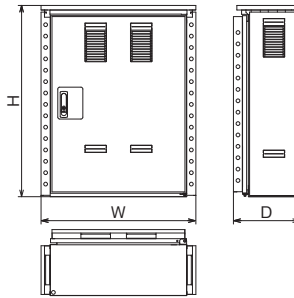
設置環境：直接雨のかかる場所や直射日光が当たる場所



●標準タイプ



●ファン付タイプ



●SBBOV仕様

材質	ステンレス
板厚	ドア1.0mm 本体1.0mm 遮蔽板1.0mm
基板	木製基板 9mm 方眼目盛付
ハンドル	KH-110AT(キー付防水平面ハンドル)小 キーNo.K200

・従来比約30%の軽量化により省施工を実現。 ・ドアはワンタッチで着脱できます。 ・ファンの後付も可能です。

■標準タイプ (ドア下有効フカサ：D-60mm ハンドル下有効フカサ：D-90mm)

納期区分 クリーム	キャビネット寸法(mm)			品番(クリーム)	基板寸法(mm)		ドア形式	マウント アングル	重量 (kg)	標準価格 (円)
	タテ(H)	ヨコ(W)	フカサ(D)		タテ	ヨコ				
受	690	730	200	SBBOV6765-16K	570	570	片扉	—	27	150,600
受	〃	〃	240	SBBOV6765-20K	〃	〃	〃	—	28	161,900
受	〃	〃	290	SBBOV6765-25K	〃	〃	〃	4U	31	178,200
受	〃	〃	390	SBBOV6765-35K	〃	〃	〃	6U	34	199,000
受	840	680	200	SBBOV8260-16K	720	520	片扉	—	29	166,200
受	〃	〃	240	SBBOV8260-20K	〃	〃	〃	—	30	173,300
受	〃	〃	290	SBBOV8260-25K	〃	〃	〃	4U	34	193,100
受	〃	〃	390	SBBOV8260-35K	〃	〃	〃	6U	37	216,000
受	640	880	200	SBBOV6280-16K	520	720	両扉	—	29	165,000
受	〃	〃	240	SBBOV6280-20K	〃	〃	〃	—	31	172,800
受	〃	〃	290	SBBOV6280-25K	〃	〃	〃	4U	34	196,200
受	〃	〃	390	SBBOV6280-35K	〃	〃	〃	6U	37	218,000
受	840	880	200	SBBOV8280-16K	720	720	両扉	—	37	176,000
受	〃	〃	240	SBBOV8280-20K	〃	〃	〃	—	38	190,100
受	〃	〃	290	SBBOV8280-25K	〃	〃	〃	4U	41	214,900
受	〃	〃	390	SBBOV8280-35K	〃	〃	〃	6U	45	238,000

*フカサ290・390はマウントアングル付属(フカサ290=4U、フカサ390=6U)

■ファン付タイプ (ドア下有効フカサ：D-60mm ハンドル下有効フカサ：D-90mm)

納期区分 クリーム	キャビネット寸法(mm)			品番(クリーム)	基板寸法(mm)		ドア形式	マウント アングル	重量 (kg)	標準価格 (円)
	タテ(H)	ヨコ(W)	フカサ(D)		タテ	ヨコ				
受	690	730	200	SBBOV6765-16-FK	570	570	片扉	—	27	179,600
受	〃	〃	240	SBBOV6765-20-FK	〃	〃	〃	—	28	190,900
受	〃	〃	290	SBBOV6765-25-FK	〃	〃	〃	4U	31	207,200
受	〃	〃	390	SBBOV6765-35-FK	〃	〃	〃	6U	34	228,000
受	840	680	200	SBBOV8260-16-FK	720	520	片扉	—	29	195,200
受	〃	〃	240	SBBOV8260-20-FK	〃	〃	〃	—	31	202,300
受	〃	〃	290	SBBOV8260-25-FK	〃	〃	〃	4U	34	222,100
受	〃	〃	390	SBBOV8260-35-FK	〃	〃	〃	6U	37	245,000
受	640	880	200	SBBOV6280-16-FK	520	720	両扉	—	30	194,000
受	〃	〃	240	SBBOV6280-20-FK	〃	〃	〃	—	31	201,800
受	〃	〃	290	SBBOV6280-25-FK	〃	〃	〃	4U	34	225,200
受	〃	〃	390	SBBOV6280-35-FK	〃	〃	〃	6U	38	247,000
受	840	880	200	SBBOV8280-16-FK	720	720	両扉	—	37	205,000
受	〃	〃	240	SBBOV8280-20-FK	〃	〃	〃	—	38	219,100
受	〃	〃	290	SBBOV8280-25-FK	〃	〃	〃	4U	42	243,900
受	〃	〃	390	SBBOV8280-35-FK	〃	〃	〃	6U	45	267,000

(セット内容：ファン、温度スイッチ、端子台、プラグ付電源コード) ※セット品のファンは超静音ファン(RP4-4)を使用。

(商品コード 32)

*フカサ290・390はマウントアングル付属(フカサ290=4U、フカサ390=6U)



クリーム マンセル 2.5Y9/1
日塗工 H22-90B

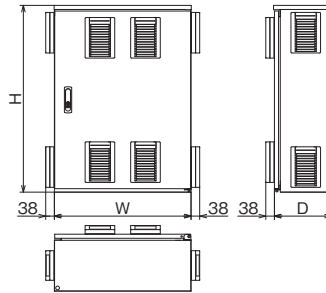
設置環境：直接雨のかかる場所



●標準タイプ



●ファン付タイプ



●BBO仕様

材質	スチール
板厚	ドア0.8mm 本体0.8mm
基板	木製基板 9mm 方眼目盛付
ハンドル	KH-110A(キー付防水平面ハンドル小 キー No.K200)

・従来比約40%の軽量化により省施工を実現。 ・ドアはワンタッチで着脱できます。 ・ファンの後付も可能です。

■標準タイプ (ドア下有効フカサ：D-20mm ハンドル下有効フカサ：D-50mm)

納期区分 クリーム	キャビネット寸法(mm)			品番(クリーム)	基板寸法(mm)		ドア形式	マウント アングル	重量 (kg)	標準価格 (円)
	タテ(H)	ヨコ(W)	フカサ(D)		タテ	ヨコ				
④	620	700	160	BBO 6270-16K	520	620	片扉	—	16	83,200
④	670	650	160	BBO 6765-16K	570	570	片扉	—	16	84,200
⑥	〃	〃	200	BBO 6765-20K	〃	〃	〃	—	16	86,700
④	〃	〃	250	BBO 6765-25K	〃	〃	〃	4U	18	106,000
④	〃	〃	350	BBO 6765-35K	〃	〃	〃	6U	20	119,000
④	820	600	160	BBO 8260-16K	720	520	片扉	—	17	88,300
⑥	〃	〃	200	BBO 8260-20K	〃	〃	〃	—	18	94,400
④	〃	〃	250	BBO 8260-25K	〃	〃	〃	4U	20	108,000
⑥	〃	〃	350	BBO 8260-35K	〃	〃	〃	6U	21	124,000
④	620	800	160	BBO 6280-16K	520	720	両扉	—	18	90,300
④	〃	〃	200	BBO 6280-20K	〃	〃	〃	—	18	97,400
④	〃	〃	250	BBO 6280-25K	〃	〃	〃	4U	21	111,000
④	〃	〃	350	BBO 6280-35K	〃	〃	〃	6U	22	127,000
⑥	820	800	160	BBO 8280-16K	720	720	両扉	—	22	95,400
⑥	〃	〃	200	BBO 8280-20K	〃	〃	〃	—	23	104,000
⑥	〃	〃	250	BBO 8280-25K	〃	〃	〃	4U	25	118,000
④	〃	〃	350	BBO 8280-35K	〃	〃	〃	6U	26	135,000

*フカサ250・350はマウントアングル付属(フカサ250=4U、フカサ350=6U) ※外形寸法はボックス本体のみです。ルーバー部分は含んでおりません。

■ファン付タイプ (ドア下有効フカサ：D-20mm ハンドル下有効フカサ：D-50mm)

納期区分 クリーム	キャビネット寸法(mm)			品番(クリーム)	基板寸法(mm)		ドア形式	マウント アングル	重量 (kg)	標準価格 (円)
	タテ(H)	ヨコ(W)	フカサ(D)		タテ	ヨコ				
④	620	700	160	BBO 6270-16-FK	520	620	片扉	—	16	113,000
④	670	650	160	BBO 6765-16-FK	570	570	片扉	—	16	114,000
④	〃	〃	200	BBO 6765-20-FK	〃	〃	〃	—	16	120,000
⑥	〃	〃	250	BBO 6765-25-FK	〃	〃	〃	4U	19	132,000
⑥	〃	〃	350	BBO 6765-35-FK	〃	〃	〃	6U	20	148,000
④	820	600	160	BBO 8260-16-FK	720	520	片扉	—	18	118,000
④	〃	〃	200	BBO 8260-20-FK	〃	〃	〃	—	18	124,000
④	〃	〃	250	BBO 8260-25-FK	〃	〃	〃	4U	20	137,000
④	〃	〃	350	BBO 8260-35-FK	〃	〃	〃	6U	21	153,000
④	620	800	160	BBO 6280-16-FK	520	720	両扉	—	18	120,000
④	〃	〃	200	BBO 6280-20-FK	〃	〃	〃	—	18	127,000
④	〃	〃	250	BBO 6280-25-FK	〃	〃	〃	4U	21	140,000
④	〃	〃	350	BBO 6280-35-FK	〃	〃	〃	6U	22	156,000
⑥	820	800	160	BBO 8280-16-FK	720	720	両扉	—	22	125,000
⑥	〃	〃	200	BBO 8280-20-FK	〃	〃	〃	—	23	133,000
④	〃	〃	250	BBO 8280-25-FK	〃	〃	〃	4U	25	147,000
④	〃	〃	350	BBO 8280-35-FK	〃	〃	〃	6U	26	164,000

(セット内容：ファン、温度スイッチ、端子台、プラグ付電源コード) ※セット品のファンは超静音ファン(RP4-4)を使用。

(商品コード 31)

*フカサ250・350はマウントアングル付属(フカサ250=4U、フカサ350=6U) ※外形寸法はボックス本体のみです。ルーバー部分は含んでおりません。

クリーム マンセル 2.5Y9/1
日塗工 H22-90B



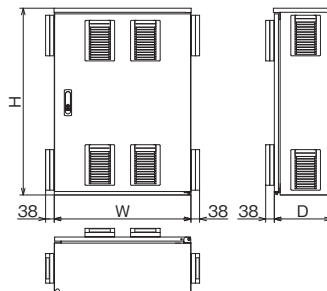
設置環境：直接雨のかかる場所



●標準タイプ



●ファン付タイプ



●SBBO仕様

材質	ステンレス
板厚	ドア1.0mm 本体1.0mm
基板	木製基板 9mm 方眼目盛付
ハンドル	KH-110AT(キー防水平面ハンドル小 キーNo.K200)

・従来比約30%の軽量化により省施工を実現。 ・ドアはワンタッチで着脱できます。 ・ファンの後付も可能です。

■標準タイプ (ドア下有効フカサ：D-20mm ハンドル下有効フカサ：D-50mm)

納期区分 クリーム	キャビネット寸法(mm)			品番(クリーム)	基板寸法(mm)		ドア形式	マウント アングル	重量 (kg)	標準価格 (円)
	タテ(H)	ヨコ(W)	フカサ(D)		タテ	ヨコ				
受	670	650	160	SBBO6765-16K	570	570	片扉	—	19	127,600
受	〃	〃	200	SBBO6765-20K	〃	〃	〃	—	19	138,900
受	〃	〃	250	SBBO6765-25K	〃	〃	〃	4U	21	155,200
受	〃	〃	350	SBBO6765-35K	〃	〃	〃	6U	23	176,000
受	820	600	160	SBBO8260-16K	720	520	片扉	—	20	143,200
受	〃	〃	200	SBBO8260-20K	〃	〃	〃	—	21	150,300
受	〃	〃	250	SBBO8260-25K	〃	〃	〃	4U	23	170,100
受	〃	〃	350	SBBO8260-35K	〃	〃	〃	6U	24	192,000
受	620	800	160	SBBO6280-16K	520	720	両扉	—	21	142,000
受	〃	〃	200	SBBO6280-20K	〃	〃	〃	—	21	149,800
受	〃	〃	250	SBBO6280-25K	〃	〃	〃	4U	24	173,200
受	〃	〃	350	SBBO6280-35K	〃	〃	〃	6U	26	195,000
受	820	800	160	SBBO8280-16K	720	720	両扉	—	26	153,000
受	〃	〃	200	SBBO8280-20K	〃	〃	〃	—	27	167,100
受	〃	〃	250	SBBO8280-25K	〃	〃	〃	4U	29	191,900
受	〃	〃	350	SBBO8280-35K	〃	〃	〃	6U	31	215,000

※フカサ250・350はマウントアングル付属(フカサ250=4U、フカサ350=6U) ※外形寸法はボックス本体のみです。ルーバー部分は含んでおりません。

■ファン付タイプ (ドア下有効フカサ：D-20mm ハンドル下有効フカサ：D-50mm)

納期区分 クリーム	キャビネット寸法(mm)			品番(クリーム)	基板寸法(mm)		ドア形式	マウント アングル	重量 (kg)	標準価格 (円)
	タテ(H)	ヨコ(W)	フカサ(D)		タテ	ヨコ				
受	670	650	160	SBBO6765-16-FK	570	570	片扉	—	19	156,600
受	〃	〃	200	SBBO6765-20-FK	〃	〃	〃	—	19	167,900
受	〃	〃	250	SBBO6765-25-FK	〃	〃	〃	4U	21	184,200
受	〃	〃	350	SBBO6765-35-FK	〃	〃	〃	6U	23	205,000
受	820	600	160	SBBO8260-16-FK	720	520	片扉	—	19	172,200
受	〃	〃	200	SBBO8260-20-FK	〃	〃	〃	—	21	179,300
受	〃	〃	250	SBBO8260-25-FK	〃	〃	〃	4U	23	199,100
受	〃	〃	350	SBBO8260-35-FK	〃	〃	〃	6U	25	221,000
受	620	800	160	SBBO6280-16-FK	520	720	両扉	—	21	171,000
受	〃	〃	200	SBBO6280-20-FK	〃	〃	〃	—	22	178,800
受	〃	〃	250	SBBO6280-25-FK	〃	〃	〃	4U	24	202,200
受	〃	〃	350	SBBO6280-35-FK	〃	〃	〃	6U	26	224,000
受	820	800	160	SBBO8280-16-FK	720	720	両扉	—	26	182,000
受	〃	〃	200	SBBO8280-20-FK	〃	〃	〃	—	27	196,100
受	〃	〃	250	SBBO8280-25-FK	〃	〃	〃	4U	29	220,900
受	〃	〃	350	SBBO8280-35-FK	〃	〃	〃	6U	31	244,000

(セット内容：ファン、温度スイッチ、端子台、プラグ付電源コード) ※セット品のファンは超静音ファン(RP4-4)を使用。

(商品コード 32)

※フカサ250・350はマウントアングル付属(フカサ250=4U、フカサ350=6U) ※外形寸法はボックス本体のみです。ルーバー部分は含んでおりません。



ベージュ マンセル 5Y7/1
日塗工 H25-70B

クリーム マンセル 2.5Y9/1
日塗工 H22-90B

※クリームの場合は品番末尾にK(例:BBH 6270-16K)をつけてご注文ください。

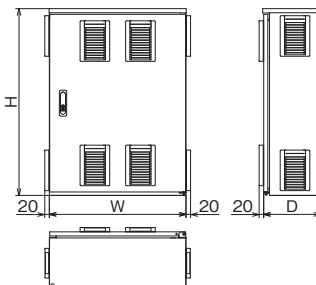
設置環境：マンション共用部廊下など、風の影響により雨のかかる恐れがある場所



●標準タイプ



●ファン付タイプ



●BBH仕様

材質	スチール
板厚	ドア0.8mm 本体0.8mm
基板	木製基板 9mm 方眼目盛り
ハンドル	KH-110A(キー付防水平面ハンドル)小 キー No.K200

・従来比約40%の軽量化により省施工を実現。 ・ドアはワンタッチで着脱できます。 ・ファンの後付も可能です。

■標準タイプ (ドア下有効フカサ：D-20mm ハンドル下有効フカサ：D-50mm)

納期区分		キャビネット寸法(mm)			品番(ベージュ)	基板寸法(mm)		ドア形式	マウント アングル	重量 (kg)	標準価格 (円)
ベージュ	クリーム	タテ(H)	ヨコ(W)	フカサ(D)		タテ	ヨコ				
⑥	⑥	620	700	160	BBH 6270-16	520	620	片扉	—	15	64,500
④	④	670	650	160	BBH 6765-16	570	570	片扉	—	15	65,000
④	④	〃	〃	200	BBH 6765-20	〃	〃	〃	—	16	72,500
④	④	〃	〃	250	BBH 6765-25	〃	〃	〃	4U	18	91,500
④	④	〃	〃	350	BBH 6765-35	〃	〃	〃	6U	19	112,000
④	④	820	600	160	BBH 8260-16	720	520	片扉	—	17	62,500
④	④	〃	〃	200	BBH 8260-20	〃	〃	〃	—	17	75,400
④	④	〃	〃	250	BBH 8260-25	〃	〃	〃	4U	19	94,400
④	④	〃	〃	350	BBH 8260-35	〃	〃	〃	6U	20	117,000
④	④	620	800	160	BBH 6280-16	520	720	両扉	—	17	74,200
④	④	〃	〃	200	BBH 6280-20	〃	〃	〃	—	18	87,200
④	④	〃	〃	250	BBH 6280-25	〃	〃	〃	4U	20	101,000
④	④	〃	〃	350	BBH 6280-35	〃	〃	〃	6U	21	123,000
④	④	820	800	160	BBH 8280-16	720	720	両扉	—	21	87,000
④	④	〃	〃	200	BBH 8280-20	〃	〃	〃	—	22	97,900
④	④	〃	〃	250	BBH 8280-25	〃	〃	〃	4U	24	116,000
④	④	〃	〃	350	BBH 8280-35	〃	〃	〃	6U	26	138,000

※クリームは品番末尾にKを付けてください。(例:BBH 6765-16K) ※フカサ250・350はマウントアングル付属(フカサ250=4U、フカサ350=6U)
※外形寸法はボックス本体のみです。ルーバー部分は含んでおりません。

■ファン付タイプ (ドア下有効フカサ：D-20mm ハンドル下有効フカサ：D-50mm)

納期区分		キャビネット寸法(mm)			品番(ベージュ)	基板寸法(mm)		ドア形式	マウント アングル	重量 (kg)	標準価格 (円)
ベージュ	クリーム	タテ(H)	ヨコ(W)	フカサ(D)		タテ	ヨコ				
④	⑥	620	700	160	BBH 6270-16-F	520	620	片扉	—	16	99,600
④	⑥	670	650	160	BBH 6765-16-F	570	570	片扉	—	16	100,000
④	④	〃	〃	200	BBH 6765-20-F	〃	〃	〃	—	16	107,000
④	④	〃	〃	250	BBH 6765-25-F	〃	〃	〃	4U	18	125,000
④	④	〃	〃	350	BBH 6765-35-F	〃	〃	〃	6U	20	144,000
⑥	④	820	600	160	BBH 8260-16-F	720	520	片扉	—	17	103,000
④	④	〃	〃	200	BBH 8260-20-F	〃	〃	〃	—	18	110,000
④	④	〃	〃	250	BBH 8260-25-F	〃	〃	〃	4U	20	128,000
④	④	〃	〃	350	BBH 8260-35-F	〃	〃	〃	6U	21	148,000
④	④	620	800	160	BBH 6280-16-F	520	720	両扉	—	18	109,000
⑥	④	〃	〃	200	BBH 6280-20-F	〃	〃	〃	—	18	114,000
④	⑥	〃	〃	250	BBH 6280-25-F	〃	〃	〃	4U	21	129,000
④	④	〃	〃	350	BBH 6280-35-F	〃	〃	〃	6U	22	155,000
④	④	820	800	160	BBH 8280-16-F	720	720	両扉	—	22	121,000
④	④	〃	〃	200	BBH 8280-20-F	〃	〃	〃	—	23	130,000
⑥	④	〃	〃	250	BBH 8280-25-F	〃	〃	〃	4U	25	148,000
④	④	〃	〃	350	BBH 8280-35-F	〃	〃	〃	6U	26	169,000

(セット内容：ファン、温度スイッチ、端子台、プラグ付電源コード) ※セット品のファンは超静音ファン(RP4-4)を使用。(商品コード 31)
※クリームは品番末尾にKを付けてください。(例:BBH 6765-16FK) ※フカサ250・350はマウントアングル付属(フカサ250=4U、フカサ350=6U)
※外形寸法はボックス本体のみです。ルーバー部分は含んでおりません。



ベージュ マンセル 5Y7/1
日塗工 H25-70B

クリーム マンセル 2.5Y9/1
日塗工 H22-90B

※クリームの場合は品番末尾にK(例:SBBH 6765-16K)をつけてご注文ください。

設置環境: マンション共用部廊下など、風の影響により雨のかかる恐れがある場所



●SBBH仕様

材質	ステンレス
板厚	ドア1.0mm 本体1.0mm
基板	木製基板 9mm 方眼目盛付
ハンドル	KH-110AT(キー付防水平面ハンドル)小 キーNo.K200

・従来比約30%の軽量化により省施工を実現。 ・ドアはワンタッチで着脱できます。 ・ファンの後付も可能です。

■標準タイプ (ドア下有効フカサ: D-20mm ハンドル下有効フカサ: D-50mm)

納期区分		キャビネット寸法(mm)			品番(ベージュ)	基板寸法(mm)		ドア形式	マウント アングル	重量 (kg)	標準価格 (円)
ベージュ	クリーム	タテ(H)	ヨコ(W)	フカサ(D)		タテ	ヨコ				
受	受	670	650	160	SBBH6765-16	570	570	片扉	—	18	89,400
受	受	〃	〃	200	SBBH6765-20	〃	〃	〃	—	18	99,900
受	受	〃	〃	250	SBBH6765-25	〃	〃	〃	4U	21	117,300
受	受	〃	〃	350	SBBH6765-35	〃	〃	〃	6U	22	136,200
受	受	820	600	160	SBBH8260-16	720	520	片扉	—	20	103,000
受	受	〃	〃	200	SBBH8260-20	〃	〃	〃	—	20	109,300
受	受	〃	〃	250	SBBH8260-25	〃	〃	〃	4U	22	129,200
受	受	〃	〃	350	SBBH8260-35	〃	〃	〃	6U	24	150,500
受	受	620	800	160	SBBH6280-16	520	720	両扉	—	20	104,200
受	受	〃	〃	200	SBBH6280-20	〃	〃	〃	—	21	110,300
受	受	〃	〃	250	SBBH6280-25	〃	〃	〃	4U	23	133,700
受	受	〃	〃	350	SBBH6280-35	〃	〃	〃	6U	25	155,000
受	受	820	800	160	SBBH8280-16	720	720	両扉	—	25	119,000
受	受	〃	〃	200	SBBH8280-20	〃	〃	〃	—	26	131,600
受	受	〃	〃	250	SBBH8280-25	〃	〃	〃	4U	28	155,900
受	受	〃	〃	350	SBBH8280-35	〃	〃	〃	6U	30	177,500

※クリームは品番末尾にKを付けてください。(例:SBBH6765-16K) ※フカサ250・350はマウントアングル標準付属(フカサ250=4U、フカサ350=6U)
※外形寸法はボックス本体のみです。ルーバー部分は含んでおりません。

■ファン付タイプ (ドア下有効フカサ: D-20mm ハンドル下有効フカサ: D-50mm)

納期区分		キャビネット寸法(mm)			品番(ベージュ)	基板寸法(mm)		ドア形式	マウント アングル	重量 (kg)	標準価格 (円)
ベージュ	クリーム	タテ(H)	ヨコ(W)	フカサ(D)		タテ	ヨコ				
受	受	670	650	160	SBBH6765-16-F	570	570	片扉	—	19	118,400
受	受	〃	〃	200	SBBH6765-20-F	〃	〃	〃	—	19	128,900
受	受	〃	〃	250	SBBH6765-25-F	〃	〃	〃	4U	21	146,300
受	受	〃	〃	350	SBBH6765-35-F	〃	〃	〃	6U	23	165,200
受	受	820	600	160	SBBH8260-16-F	720	520	片扉	—	20	132,000
受	受	〃	〃	200	SBBH8260-20-F	〃	〃	〃	—	21	138,300
受	受	〃	〃	250	SBBH8260-25-F	〃	〃	〃	4U	23	158,200
受	受	〃	〃	350	SBBH8260-35-F	〃	〃	〃	6U	24	179,500
受	受	620	800	160	SBBH6280-16-F	520	720	両扉	—	21	133,200
受	受	〃	〃	200	SBBH6280-20-F	〃	〃	〃	—	21	139,300
受	受	〃	〃	250	SBBH6280-25-F	〃	〃	〃	4U	24	162,700
受	受	〃	〃	350	SBBH6280-35-F	〃	〃	〃	6U	25	184,000
受	受	820	800	160	SBBH8280-16-F	720	720	両扉	—	26	148,000
受	受	〃	〃	200	SBBH8280-20-F	〃	〃	〃	—	27	160,600
受	受	〃	〃	250	SBBH8280-25-F	〃	〃	〃	4U	29	184,900
受	受	〃	〃	350	SBBH8280-35-F	〃	〃	〃	6U	31	206,500

(セット内容: ファン、温度スイッチ、端子台、プラグ付電源コード) ※セット品のファンは超静音ファン(RP4-4)を使用。(商品コード 32)
※クリームは品番末尾にKを付けてください。(例:SBBH6765-16-FK) ※フカサ250・350はマウントアングル標準付属(フカサ250=4U、フカサ350=6U)
※外形寸法はボックス本体のみです。ルーバー部分は含んでおりません。



ページ マンセル 5Y7/1
日塗工 H25-70B

クリーム マンセル 2.5Y9/1
日塗工 H22-90B

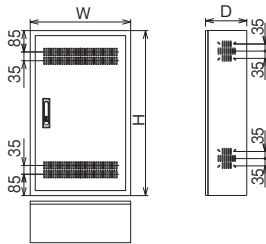
※クリームの場合は品番末尾にK(例:BXH 6565-16K)をつけてご注文ください。

設置環境: マンション共用部など、雨のかからない場所



●BXH仕様

材質	スチール
板厚	ドア1.6mm 本体1.6mm
基板	木製基板 15mm 方眼目盛付
ハンドル	KH-84F(キー付平面ハンドル)小キーNo.K200



■標準タイプ (ドア下有効フカサ: D-30mm ハンドル下有効フカサ: D-50mm)

納期区分	キャビネット寸法(mm)			品番(ページ)	基板寸法(mm)		ドア形式	マウント アングル	重量 (kg)	標準価格 (円)	
	ページ	クリーム	タテ(H)		ヨコ(W)	フカサ(D)					タテ
③	③	650	650	160	BXH 6565-16	570	570	片扉	—	25	39,500
③	③	〃	〃	200	BXH 6565-20	〃	〃	〃	—	26	42,000
⑥	④	〃	〃	250	BXH 6565-25M	〃	〃	〃	4U	30	51,800
⑥	④	〃	〃	350	BXH 6565-35M	〃	〃	〃	6U	33	66,500
◎	◎	800	600	160	BXH 8060-16	720	520	片扉	—	28	43,000
◎	◎	〃	〃	200	BXH 8060-20	〃	〃	〃	—	29	44,900
④	④	〃	〃	250	BXH 8060-25M	〃	〃	〃	4U	33	53,500
④	④	〃	〃	350	BXH 8060-35M	〃	〃	〃	6U	37	68,500
◎	③	600	800	160	BXH 6080-16	520	720	両扉	—	28	49,800
③	③	〃	〃	200	BXH 6080-20	〃	〃	〃	—	29	52,300
④	④	〃	〃	250	BXH 6080-25M	〃	〃	〃	4U	33	65,100
④	⑥	〃	〃	350	BXH 6080-35M	〃	〃	〃	6U	37	80,000
③	③	800	800	160	BXH 8080-16	720	720	両扉	—	36	52,400
◎	③	〃	〃	200	BXH 8080-20	〃	〃	〃	—	37	56,700
④	④	〃	〃	250	BXH 8080-25M	〃	〃	〃	4U	41	70,000
④	④	〃	〃	350	BXH 8080-35M	〃	〃	〃	6U	46	84,000

※フカサ250・350はマウントアングル標準付属(フカサ250=4U、フカサ350=6U)

(商品コード 31)

・自然換気を主体にした屋内専用キャビネットです。

オプション品

ファン

RoHS
対応品
RP4-4
のみ



納期区分	品番	タイプ	標準価格(円)
④	VP23-7P	標準タイプ	5,870
④	RP4-4	超静音ファン	7,650

温度スイッチ



■セット品です。
端子台付
プラグ付コード付
取付金具付

納期区分	品番	1セット標準価格(円)
④	RP4-BB	15,600

コンセント

RoHS
対応品



納期区分	品番	仕様	標準価格(円)
②	RP986-02LG	2口	3,500
②	RP986-04LG	4口/電源ランプ付/磁石付	3,800
②	RP986-06LG	6口/電源ランプ付/磁石付	7,800

防振マット

機器の振動を
吸収し、振動音
を抑えます。



納期区分	品番	許容荷重	1セット標準価格(円)
④	RP25-05	25kg	3,700
④	RP25-10	100kg	5,500

※RP25-05/1セット4枚入り
※RP25-10/1セット2枚入り

機器固定金具

RoHS
対応品



納期区分	品番	適応機器 高さ(mm)	1梱入数	1梱 標準価格(円)
④	RP29T-MC-1	20~35	1セット	2,500
④	RP29T-S-1	20~35	〃	2,500
④	RP29T-M-1	30~50	〃	3,000
④	RP29T-L-1	30~100	〃	4,000
④	RP29T-MC-5	20~35	5セット	10,400
④	RP29T-S-5	20~35	〃	6,700
④	RP29T-M-5	30~50	〃	13,500
④	RP29T-L-5	30~100	〃	15,000

セット内容: 金具2個、取付ねじ(RP29T-S、-MC)金具4個、取付ねじ(RP29T-M、L)
※RP29T-MCはメディアコンバータのように機器の固定箇所と出入線箇所が余裕がない(干渉する)場合に使用ください。

チャンネルベース



納期区分	品番	外形寸法(mm)			標準価格(円)	納期区分	品番	外形寸法(mm)			標準価格(円)
		タカサ	ハバ	フタキ				タカサ	ハバ	フタキ	
④	TE 1060-16	100	600	160	7,560	④	TE 2060-16	200	600	160	11,600
④	TE 1060-20	〃	〃	200	7,640	④	TE 2060-20	〃	〃	200	11,700
④	TE 1060-25	〃	〃	250	7,640	④	TE 2060-25	〃	〃	250	11,700
④	TE 1060-35	〃	〃	350	9,900	④	TE 2060-35	〃	〃	350	13,900
④	TE 1065-16	100	650	160	8,400	④	TE 2065-16	200	650	160	12,400
④	TE 1065-20	〃	〃	200	8,550	④	TE 2065-20	〃	〃	200	12,600
④	TE 1065-25	〃	〃	250	8,900	④	TE 2065-25	〃	〃	250	12,900
④	TE 1065-35	〃	〃	350	11,000	④	TE 2065-35	〃	〃	350	15,000
④	TE 1070-16	100	700	160	8,570	④	TE 2070-16	200	700	160	12,600
④	TE 1080-16	100	800	160	9,580	④	TE 2080-16	200	800	160	13,600
④	TE 1080-20	〃	〃	200	9,660	④	TE 2080-20	〃	〃	200	13,700
④	TE 1080-25	〃	〃	250	10,600	④	TE 2080-25	〃	〃	250	14,600
④	TE 1080-35	〃	〃	350	12,500	④	TE 2080-35	〃	〃	350	16,500

※クリームは品番末尾にKを追加してください。

VDSL増設金具

VDSL機器の増設時に使用します。



納期区分	品番	標準価格(円)
④	RP29T-VD	6,000

取付可能機器: VH-100BOX16S<N><2>
機器取付ピッチ: 400×253mm
付属品: ねじ

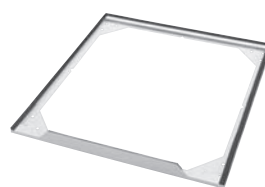
マウントアングル

RoHS
対応品



納期区分	品番	パネルスペース	標準価格(円)
②	RPV94-02B	2U	5,200
②	RPV94-03B	3U	5,900
②	RPV94-04B	4U	6,600
②	RPV94-05B	5U	7,200
②	RPV94-06B	6U	8,000

キャビネット取付ステー



納期区分	品番	外形寸法(mm)		標準価格(円)
		タテ	ヨコ	
◎	BBT-6765	670	650	7,000
◎	BBT-6270	620	700	7,000
◎	BBT-8260	820	600	8,000
◎	BBT-6280	620	800	8,000
◎	BBT-8280	820	〃	9,000

キャビネットの取付が楽に行えます。
建物に伝わる振動音の低減効果もあります。
キャビネット背面からの放熱も考慮した構造です。

さまざまな環境(雨風雪/日射)に対応する屋外仕様キャビネット

無線機器の収納に最適な屋外用熱対策キャビネットです。

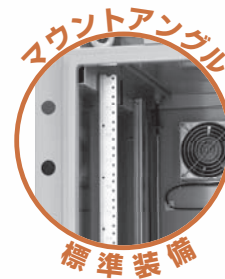
- 厳しい屋外環境に適応する高性能タイプ。
- 耐風圧・耐荷重・耐震性に優れた堅牢構造です。
- 熱対策として遮蔽板と換気扇/電子クーラーを装着。
- かんたんに柱上設置ができる省施工タイプです。



設置イメージ



自立型



標準装備



ポール取付型

機器搭載例

- 【 防災無線 】 UPS 伝送装置 受信機 非常業務兼用操作パネル 音声出力ユニット パワーアンプ 【 無線監視 】 UPS スイッチングHUB カメラドライブ デジタルドライバー
- 【 VICS 】 UPS 伝送装置 メディアコンバータ スプライスユニット スイッチングHUB 【 CATV 】 GE-PON装置 光サブラック 光増幅器 スプライスユニット

耐風圧性能試験

本体及び扉に大型台風を想定した風速60m/sの圧力を加えた強度試験をクリア。

耐風圧性能
60m/s

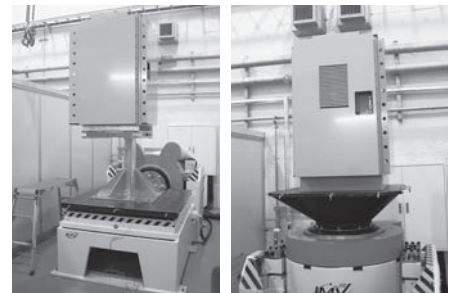
本体へ加えた荷重に対し転倒及びポール取付金具の滑動は無く、扉への引張り荷重に対しても扉の変形、破損、開放のいずれも無い試験結果が十分な強度を実証しています。



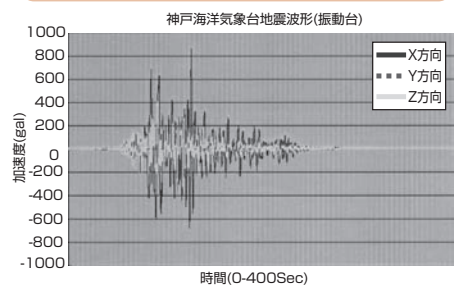
耐震試験

耐震性能
800gal
クリア

実際に発生した神戸地震と同じ条件の地震波を加えた試験結果でも再使用に何ら支障のないことが検証されました。震度6を超える激しい地震下においてもしっかり固定されたキャビネットは十分な強度を保持しています。



神戸地震波の場合の加震波形



防塵防水試験

製品外郭の保護等級に関する実証試験においてキャビネットの優れた気密性が確認されています。

IP表示保護等級
IP54
ファン付タイプはIP44

IP54保護特性
・ 粉塵の内部侵入を防止する。
・ 若干の粉塵の侵入があっても正常運転ができる。
・ あらゆる方向からの水の飛沫を受けても有害な影響を受けない。



積雪試験

キャビネットに2mまでの雪が積もった状況を想定した強度試験をクリア。300kg超の全積載荷重(搭載荷重+積雪荷重)による変形や破損、ポールからの滑動が見られない試験結果が十分な強度を実証しています。

耐積雪荷重
2m

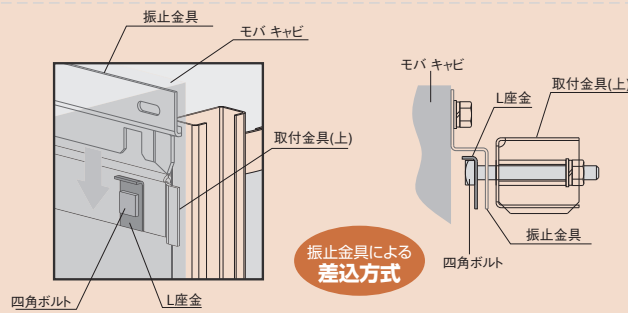
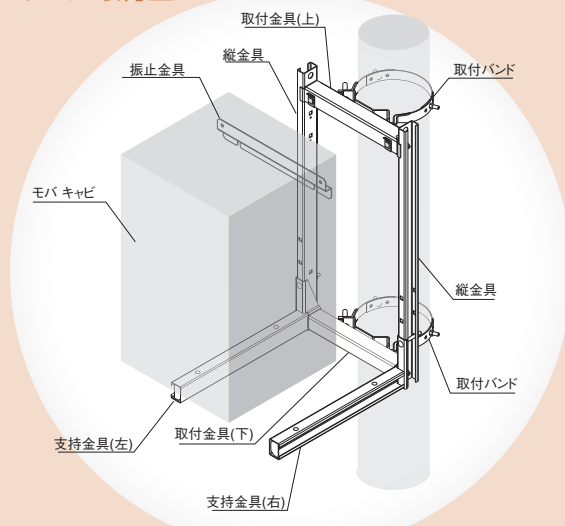
温度上昇試験

キャビネット内部への熱源設置と直射日光を想定したビーム電球の照射による各部の温度上昇値の記録をもとに放熱・冷却性能を検証しています。



高所作業で差がつく 簡単施工

＜ポール取付型＞



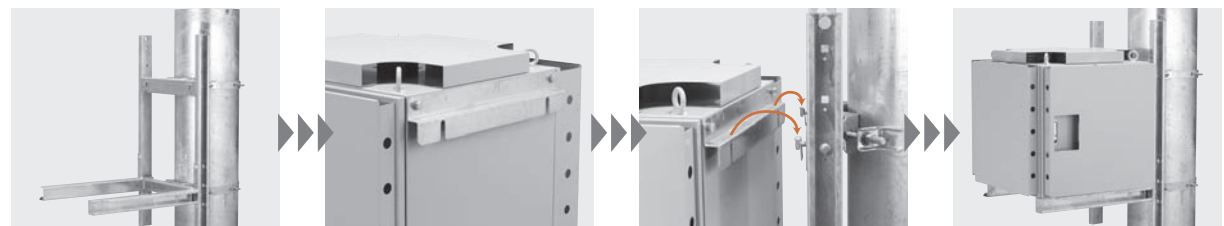
振止金具による
差込方式

■ポール取付金具(別売)

品番	ポール適応径	標準価格(円)
MKCB-170	φ140mm~170mm	59,000
MKCB-240	φ170mm~240mm	60,800
MKCB-310	φ240mm~310mm	62,700
MKCB-380	φ310mm~380mm	64,500

※鋼管柱、コン柱用

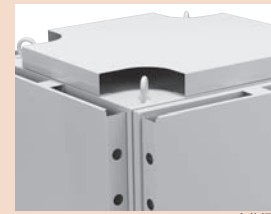
取付可能重量:200kg以下
セット内容:取付金具、支持金具、縦金具、取付バンド、ねじ1式



組立てたポール取付金具を吊り上げ、取付バンドでポールにしっかり固定します。
キャビネット側面の上部に振止金具を取付けた後、アイボルトを使って取付金具の高さまで吊り上げます。
取付金具(上)の四角ボルトに振止金具を引っ掛けて仮固定します。その際、キャビネットを支持金具(左/右)に載せてください。
キャビネットの底面と支持金具(左/右)をボルトで締付ければ設置完了です。

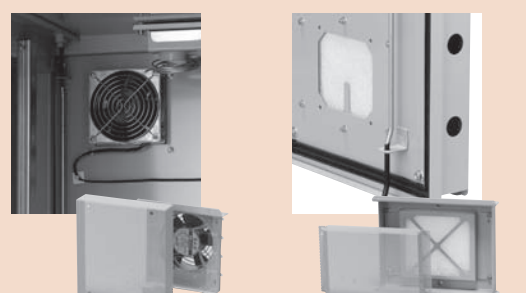
盤内温度で差がつく 熱対策

直射日光による内部温度上昇を軽減する遮蔽板を装着しています。
キャビネット内の温度制御は、強制換気仕様の換気扇付タイプと強制冷却仕様の電子クーラー付タイプから選べます。



遮蔽板

■換気扇(定格電圧AC100VまたはAC200V)とルーバー



換気扇付ルーバー	ルーバー	
最大風量	2.35m ³ /min	2.7m ³ /min
最大静圧	5.7mmH ₂ O	6.7mmH ₂ O
定格入力	14W	12W
騒音	40dB	43dB

※数値は換気扇単体での値です。 ※左:50Hz 右:60Hz

■オプション(別売)

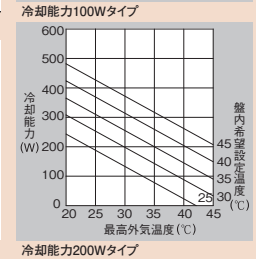
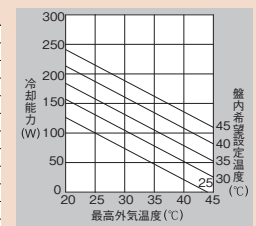
品名	品番	標準価格(円)
塩害フィルタ用ケース	FYE-120C	17,600
塩害フィルタ	FYE-120F	13,200

高効率電子クーラー採用 成績係数 COP1.4

※上記は200Wタイプの数値です。100WタイプのCOP係数は1.35です。

電子クーラー	
冷却能力	100W
暖房能力	約50W
定格電圧	単相 AC100~240V
消費電流	(定格) 0.8A (AC100V時) 0.4A (AC200V時) 1.6A (AC100V時) 0.8A (AC200V時)
始動電流	(最大) 1.0A (AC100V時) 0.5A (AC200V時) 2.0A (AC100V時) 1.0A (AC200V時)
消費電力	(定格) 74W (最大) 97W
使用周囲温度	盤内:-10~+50℃ 盤外:-20~+45℃ 盤内:-10~+50℃ 盤外:-20~+45℃
使用周囲湿度	盤内:85%RH以下 盤外:95%RH以下 盤内:85%RH以下 盤外:95%RH以下
盤内温度設定範囲	+25~+45℃ +25~+45℃
騒音	約50dB 約53dB

※数値は電子クーラー単体での値です。



電子クーラー

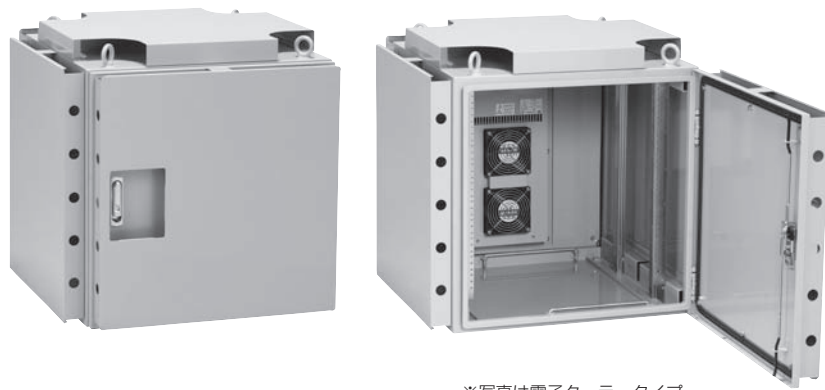
電子クーラー用ルーバー

この紙面に掲載の商品には、消費税は含まれておりません。

モバキャビ (屋外情報通信キャビネット) MKC

ベージュ マンセル 5Y7/1
日塗工 H25-70B

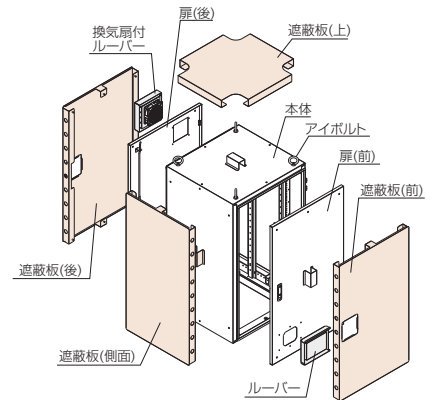
ポール取付型



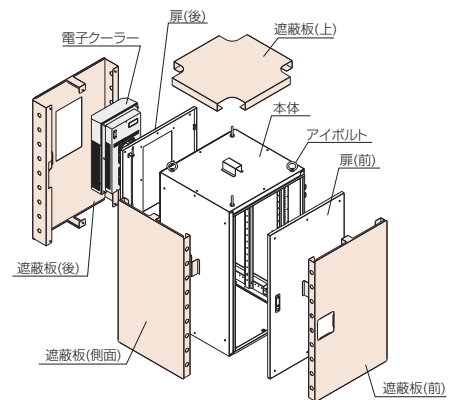
※写真は電子クーラータイプ



換気扇取付タイプ



電子クーラータイプ



仕様

材質	スチール
板厚	本体 1.6mm 扉 1.2mm 遮蔽板 0.8mm
保護等級	換気扇タイプ: IP44 電子クーラータイプ: IP54 (カテゴリー 2)

換気扇取付タイプ

納期区分	品番	標準価格 (円)	キャビネット寸法 (mm)			取付可能 ユニット数	搭載可能 熱量 (W)	搭載可能 重量 (kg)	重量 (kg)	セット内容
			タテH	ヨコ	フカサ					
受	MKC 11-60L1	233,000	652	650	700	11	119	55	51	ルーバー×1
受	MKC 13-70L1	242,000	752	〃	〃	13	123	65	56	換気扇付ルーバー×1
受	MKC 16-80L1	251,000	852	〃	〃	16	126	80	61	可変式温度調整器
受	MKC 18-90L1	261,000	952	〃	〃	18	129	90	66	φ30アイボルト×4
受	MKC 20-10L1	270,000	1052	〃	〃	20	133	100	71	ドアストップ×2
受	MKC 11-60L2	267,000	652	650	700	11	213	55	52	ルーバー×2
受	MKC 13-70L2	276,000	752	〃	〃	13	217	65	57	換気扇付ルーバー×2
受	MKC 16-80L2	285,000	852	〃	〃	16	220	80	62	可変式温度調整器
受	MKC 18-90L2	295,000	952	〃	〃	18	223	90	67	φ30アイボルト×4
受	MKC 20-10L2	304,000	1052	〃	〃	20	227	100	72	ドアストップ×2

電子クーラータイプ

受	MKC 11-60A1	439,000	652	650	760	11	169	55	61	電子クーラーユニット×1
受	MKC 13-70A1	448,000	752	〃	〃	13	173	65	66	(冷却能力100W相当)
受	MKC 16-80A1	457,000	852	〃	〃	16	176	80	71	※警報出力端子付
受	MKC 18-90A1	466,000	952	〃	〃	18	179	90	76	φ30アイボルト×4
受	MKC 20-10A1	474,000	1052	〃	〃	20	183	100	81	ドアストップ×2
受	MKC 11-60A2	602,000	652	650	760	11	304	55	65	電子クーラーユニット×1
受	MKC 13-70A2	611,000	752	〃	〃	13	308	65	70	(冷却能力200W相当)
受	MKC 16-80A2	620,000	852	〃	〃	16	311	80	75	※警報出力端子付
受	MKC 18-90A2	630,000	952	〃	〃	18	314	90	80	φ30アイボルト×4
受	MKC 20-10A2	639,000	1052	〃	〃	20	318	100	85	ドアストップ×2

※搭載可能熱量は、日射を受けた状態でキャビネット外温度を35℃、キャビネット内温度を45℃とした計算値です。目安に使用してください。

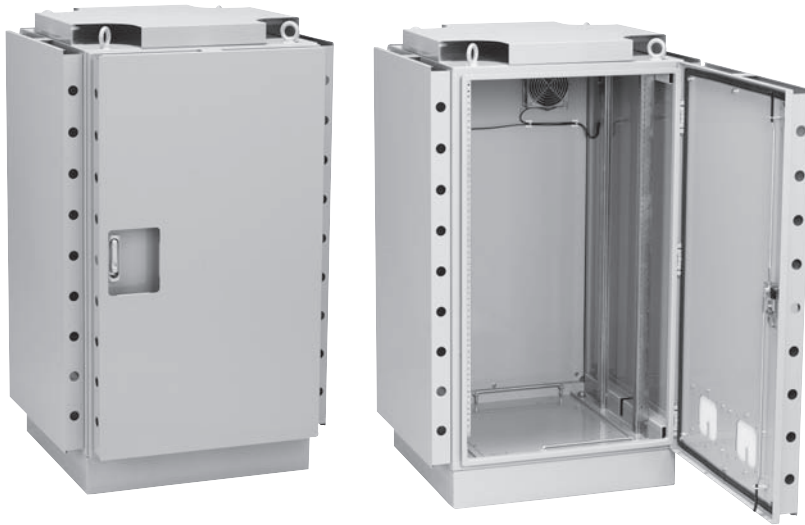
(商品コード31)

※SUSでの製作も可能です。(特注仕様になりますので詳細はお問い合わせください)

モバキャビ（屋外情報通信キャビネット） MKCJ

ページュ マンセル 5Y7/1
日塗工 H25-70B

自立型

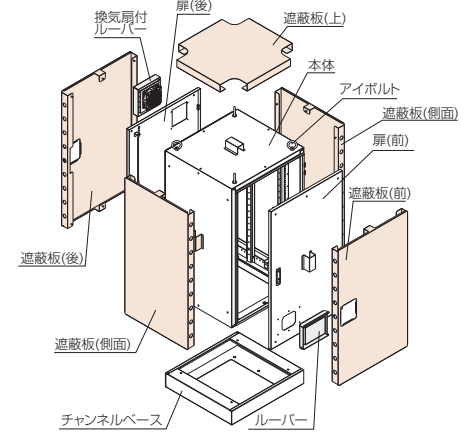


※写真は換気扇取付タイプ

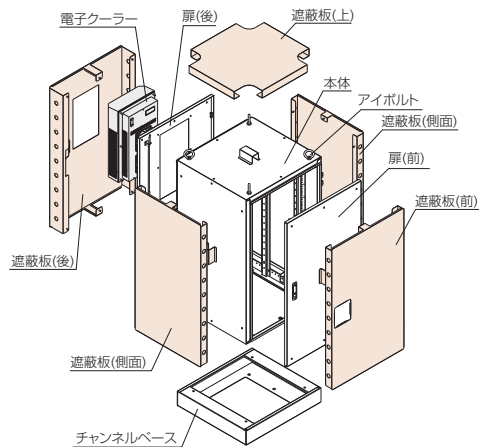
仕様

材質	スチール
板厚	本体 1.6mm 扉 1.2mm 遮蔽板 0.8mm
保護等級	換気扇タイプ：IP44 電子クーラータイプ：IP54（カテゴリー2）

換気扇取付タイプ



電子クーラータイプ



換気扇取付タイプ

納期区分	品番	標準価格(円)	キャビネット寸法(mm)			取付可能ユニット数	搭載可能熱量(W)	搭載可能重量(kg)	重量(kg)	セット内容
			タテH	ヨコ	フカサ					
受	MKCJ 11-60L1	276,000	752	700	700	11	119	55	65	ルーバー×1
受	MKCJ 13-70L1	286,000	852	〃	〃	13	123	65	70	換気扇付ルーバー×1
受	MKCJ 16-80L1	295,000	952	〃	〃	16	126	80	76	可変式温度調整器
受	MKCJ 18-90L1	305,000	1052	〃	〃	18	129	90	81	φ30アイボルト×4
受	MKCJ 20-10L1	315,000	1152	〃	〃	20	133	100	87	ドアストップ×2
受	MKCJ 11-60L2	312,000	752	700	700	11	213	55	66	ルーバー×2
受	MKCJ 13-70L2	322,000	852	〃	〃	13	217	65	71	換気扇付ルーバー×2
受	MKCJ 16-80L2	331,000	952	〃	〃	16	220	80	77	可変式温度調整器
受	MKCJ 18-90L2	341,000	1052	〃	〃	18	223	90	82	φ30アイボルト×4
受	MKCJ 20-10L2	351,000	1152	〃	〃	20	227	100	88	ドアストップ×2

電子クーラータイプ

受	MKCJ 11-60A1	503,000	752	700	760	11	169	55	75	電子クーラーユニット×1 (冷却能力100W相当)
受	MKCJ 13-70A1	513,000	852	〃	〃	13	173	65	80	※警報出力端子付
受	MKCJ 16-80A1	522,000	952	〃	〃	16	176	80	86	φ30アイボルト×4
受	MKCJ 18-90A1	532,000	1052	〃	〃	18	179	90	91	ドアストップ×2
受	MKCJ 20-10A1	541,000	1152	〃	〃	20	183	100	97	
受	MKCJ 11-60A2	678,000	752	700	760	11	304	55	79	電子クーラーユニット×1 (冷却能力200W相当)
受	MKCJ 13-70A2	688,000	852	〃	〃	13	308	65	84	※警報出力端子付
受	MKCJ 16-80A2	697,000	952	〃	〃	16	311	80	90	φ30アイボルト×4
受	MKCJ 18-90A2	707,000	1052	〃	〃	18	314	90	95	ドアストップ×2
受	MKCJ 20-10A2	716,000	1152	〃	〃	20	318	100	101	

※搭載可能熱量は、日射を受けた状態でキャビネット外温度を35℃、キャビネット内温度を45℃とした計算値です。目安に使用してください。

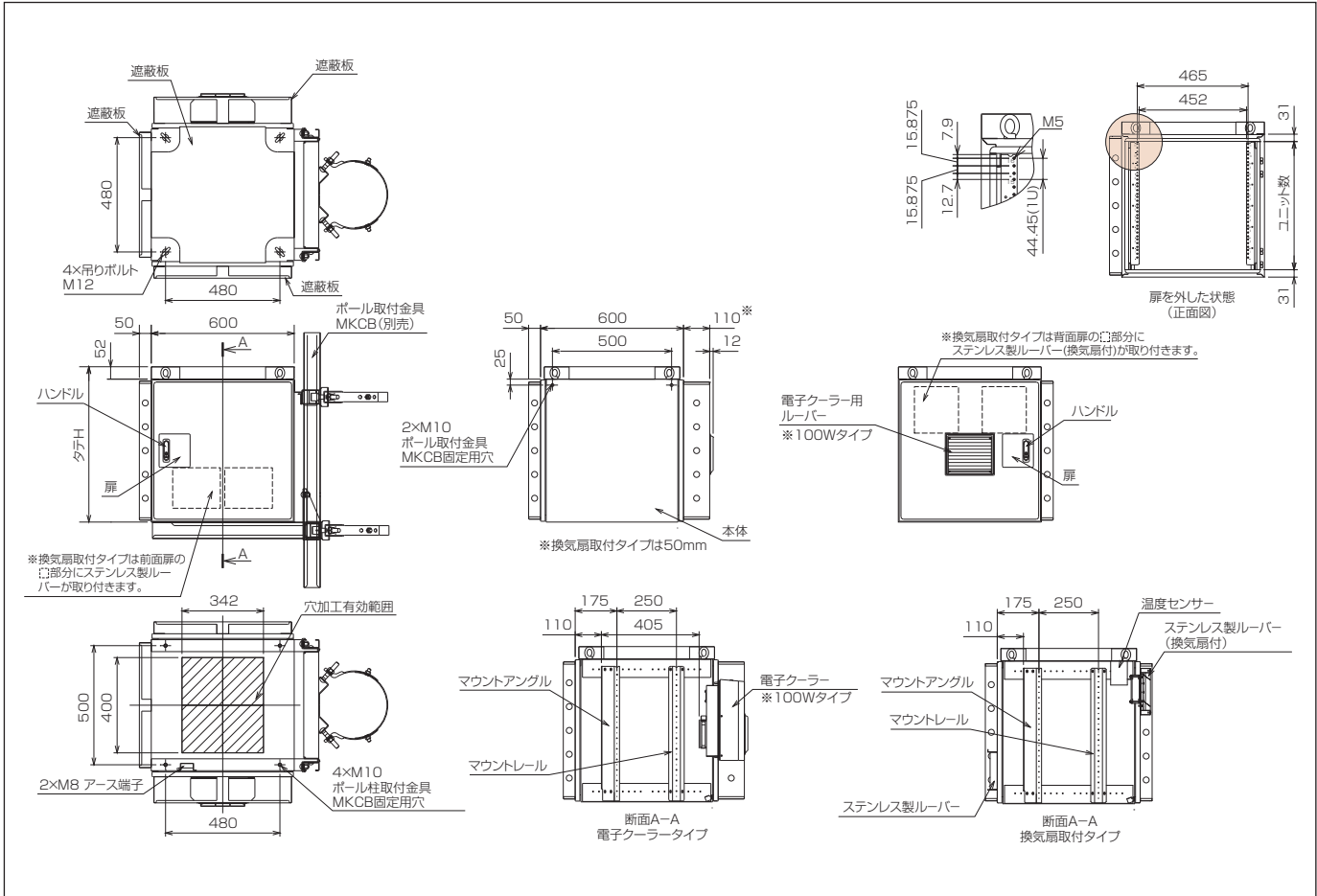
(商品コード31)

※SUSでの製作も可能です。(特注仕様になりますので詳細はお問い合わせください)

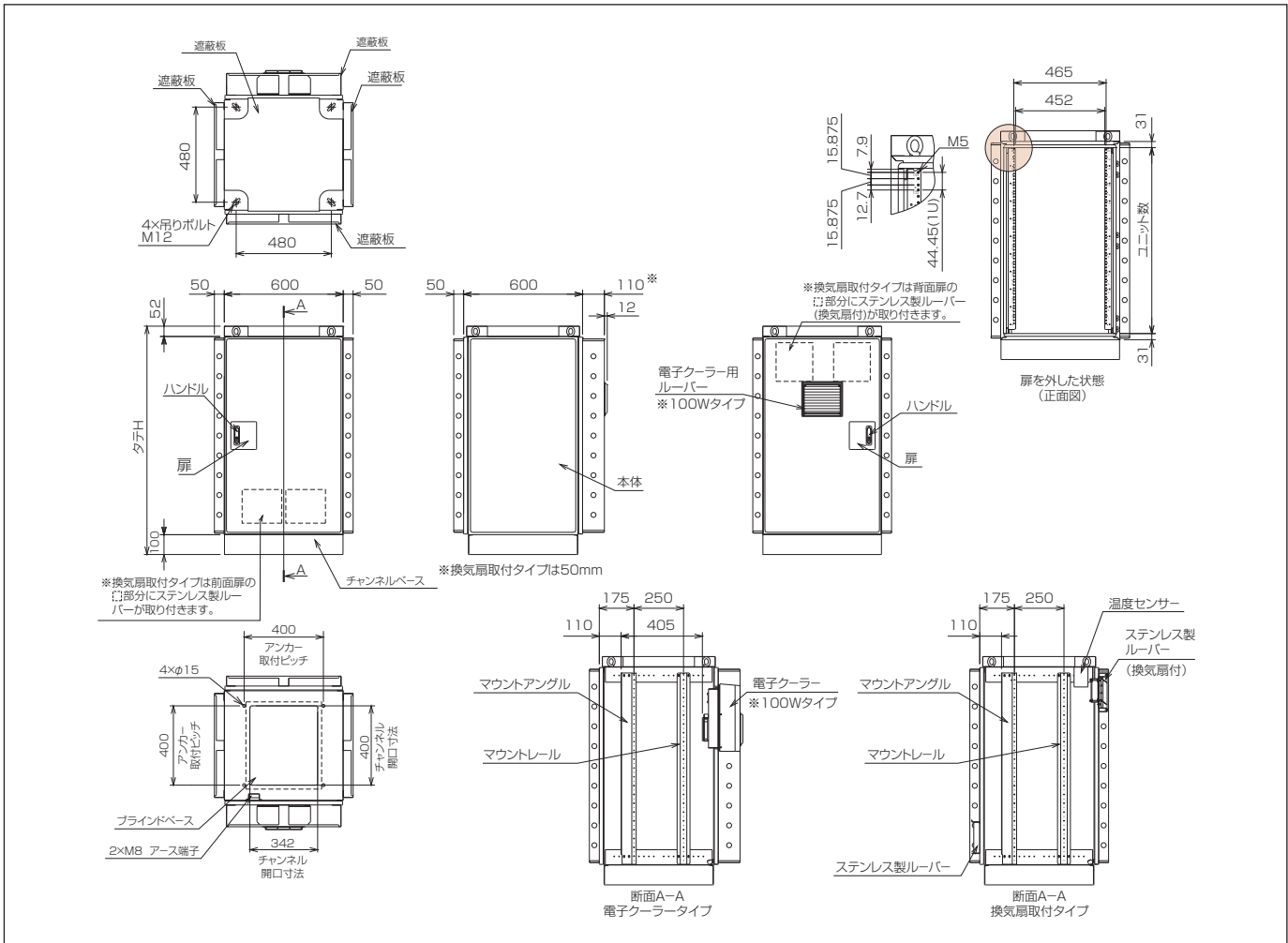
この紙面に掲載の商品には、消費税は含まれておりません。

モバキャビ
MKCJ

■ 外形寸法図 ポール取付型



■ 外形寸法図 自立型

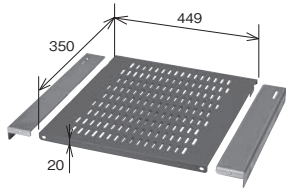


オプション

※マウントアングルの位置によっては取付できない場合もあります。

台板 RP15

許容荷重 **60kg** RoHS 対応品



放熱用のスリット付

- 許容荷重は60kgです。
- L型レールが付属されています。

仕様(台板本体)

材質:銅板
板厚:1.6mm
塗装色:N-1(3分ツヤ)

セット内容

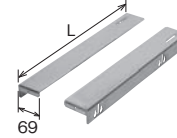
台板:1枚
L型レール:2本
台板取付ねじ:2本
レール取付ねじ:4本

■スリット付

品番	適応L型レール	1セット標準価格(円)
RP15-35LSB	RP965-33	6,850

L型レール RP965

許容荷重 **100kg** RoHS 対応品



仕様

材質:銅板
板厚:2.3mm
処理:メッキ
付属:取付ねじ

- 重量機器の支えとしてご利用いただけます。

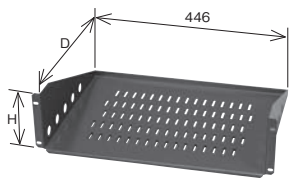
単位:mm

品番	L	1セット標準価格(円)
RP965-33	330	3,000
RP965-38	380	3,100

※1セット2本入りです。

棚板 RP913

許容荷重 **25kg** RoHS 対応品



放熱用のスリット付

- 許容荷重は25kgです。

仕様

材質:銅板
板厚:1.6mm
塗装色:N-1(3分ツヤ)
付属:取付ねじ

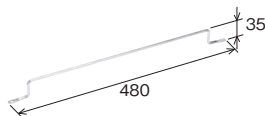
■スリット付

品番	パネルサイズ	H	D	標準価格(円)
RP913-02SB	2U	88.0	350	5,650
RP913-02ASB	◇	88.0	250	4,800
RP913-03SB	3U	132.5	350	5,800
RP913-03ASB	◇	132.5	250	4,950
RP913-04SB	4U	177.0	350	6,700
RP913-05SB	5U	221.5	◇	8,100

単位:mm

ケーブルサポート RP83

RoHS 対応品



- キャビネット内部の入出力線、制御線等の整理・集中化にご利用ください。

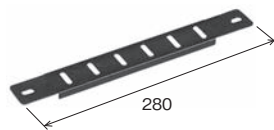
仕様

材質:銅線
処理:メッキ
付属:取付ねじ

品番	適用	標準価格(円)
RP83-04	前面取付	2,700

ケーブルサポート RP84

RoHS 対応品



- キャビネット内部の入出力線、制御線等の整理・集中化にご利用ください。

仕様

材質:銅板
板厚:1.6mm
処理:メッキ(黒)
付属:取付ねじ

品番	適用	標準価格(円)
RP84-09	側面取付	2,900

OAタップ RP986

RoHS 対応品



- 抜け止め式です。
- 通電電流は合計で15Aです。
- 磁石付ですので自由な位置に取付けできます。

仕様

定格:AC125V 15A
材質:ポリカーボネート樹脂
色:白
コンセント:125V 15A 2PE付き抜け止め
その他:プラグ付コード(-02LG/1m、-04LG、-06LG/3m)

単位:mm

品番	L	コンセント数	標準価格(円)
RP986-02LG	127.5	2	3,500
RP986-04LG	209.5	4	3,800
RP986-06LG	328.5	6	7,800

制御盤用キャビネット SRXG ステンレス製/屋内・屋外兼用

ヘアライン (クリア塗装) 水切・防水・パッキン付

- 錆びに強いステンレス製の制御盤用キャビネットです。
- 本体のコーナー部に「全溶接構造」を採用した、高い強度のキャビネットです。
- 扉着脱が容易な新蝶番により、蝶番ピンの着脱がスムーズに行えます。

仕様

取付基板	鉄製基板 2.3mm/方眼目盛付
板厚	ドア 1.5mm、ボデー 1.5mm

注) 鉄製基板にe-assist で穴加工をする場合、方眼目盛なしとなります。

新発売



フカサ 120mm (ドア下有効フカサ (D) 100mm ハンドル下有効フカサ (E) 65mm)

キャビネット寸法 (mm)			ドア形式	納期区分	品番 鉄製基板 (鉄板ベース)	標準価格 (円)	基板寸法 (mm)		重量 (kg)
タテ (A)	ヨコ (B)	フカサ (C)					タテ	ヨコ	
400	300	120	片扉	◎	SRXG 4030-12	39,600	320	220	7.5
300	400	120	片扉	受	SRXG 3040-12	39,600	220	320	7.5
400	〃	〃	〃	◎	SRXG 4040-12	45,600	320	〃	9.4
500	〃	〃	〃	受	SRXG 5040-12	57,600	420	〃	11.4
400	500	120	片扉	受	SRXG 4050-12	57,600	320	420	11.3

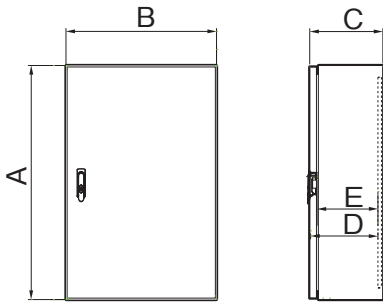
フカサ 160mm (ドア下有効フカサ (D) 140mm ハンドル下有効フカサ (E) 105mm)

400	300	160	片扉	◎	SRXG 4030-16	49,400	320	220	8.1
400	400	160	片扉	受	SRXG 4040-16	57,600	320	320	10.1
500	〃	〃	〃	受	SRXG 5040-16	63,900	420	〃	12.1
600	〃	〃	〃	受	SRXG 6040-16	73,800	520	〃	14.2
400	500	160	片扉	受	SRXG 4050-16	65,700	320	420	12.1
500	〃	〃	〃	受	SRXG 5050-16	75,600	420	〃	14.6
600	〃	〃	〃	受	SRXG 6050-16	81,900	520	〃	17.0
700	〃	〃	〃	受	SRXG 7050-16	91,800	620	〃	19.5
900	〃	〃	〃	受	SRXG 9050-16	107,000	820	〃	24.5
400	600	160	片扉	受	SRXG 4060-16	73,800	320	520	14.1
500	〃	〃	〃	受	SRXG 5060-16	81,900	420	〃	17.0
600	〃	〃	〃	受	SRXG 6060-16	95,300	520	〃	19.9
800	〃	〃	〃	受	SRXG 8060-16	112,000	720	〃	25.6
500	700	160	片扉	受	SRXG 5070-16	91,800	420	620	19.5

フカサ 200mm (ドア下有効フカサ (D) 180mm ハンドル下有効フカサ (E) 145mm)

400	300	200	片扉	受	SRXG 4030-20	59,300	320	220	8.7
300	400	200	片扉	受	SRXG 3040-20	59,300	220	320	8.7
400	〃	〃	〃	◎	SRXG 4040-20	65,700	320	〃	10.8
500	〃	〃	〃	◎	SRXG 5040-20	79,300	420	〃	12.9
600	〃	〃	〃	受	SRXG 6040-20	84,600	520	〃	15.1
300	500	200	片扉	受	SRXG 3050-20	69,400	220	420	10.4
400	〃	〃	〃	受	SRXG 4050-20	79,300	320	〃	12.9
500	〃	〃	〃	受	SRXG 5050-20	85,500	420	〃	15.5
600	〃	〃	〃	受	SRXG 6050-20	93,600	520	〃	18.0
700	〃	〃	〃	受	SRXG 7050-20	103,000	620	〃	20.5
800	〃	〃	〃	受	SRXG 8050-20	115,000	720	〃	23.1
900	〃	〃	〃	受	SRXG 9050-20	123,000	820	〃	25.7
1200	〃	〃	〃	受	SRXG 1250-20	151,000	1120	〃	33.9
400	600	200	片扉	受	SRXG 4060-20	84,600	320	520	15.0
500	〃	〃	〃	受	SRXG 5060-20	93,600	420	〃	18.0
600	〃	〃	〃	受	SRXG 6060-20	102,000	520	〃	20.9
800	〃	〃	〃	受	SRXG 8060-20	121,000	720	〃	26.9
1000	〃	〃	〃	受	SRXG 1060-20	141,000	920	〃	32.9
600	700	200	片扉	受	SRXG 6070-20	115,000	520	620	23.9
800	〃	〃	〃	受	SRXG 8070-20	131,000	720	〃	30.6
1000	〃	〃	〃	受	SRXG 1070-20	154,000	920	〃	37.5

塗装なし (SRXG-N) は、P.564 をご覧ください。(商品コード 32)



詳細図 P.566

生産終了のご案内

SRXタイプは平成28年7月に生産終了とさせていただきます。
代替タイプ（本ページ掲載）のご利用をお願いします。

生産終了品 代替タイプ

SRX ⇒ SRXG

注）代替タイプは、仕様など詳細が異なりますので選定の際はご注意ください。

フカサ 250mm (ドア下有効フカサ (D) 230mm ハンドル下有効フカサ (E) 195mm)

キャビネット寸法 (mm)			ドア形式	納期区分	品番 鉄製基板 (鉄板ベース)	標準価格 (円)	基板寸法 (mm)		重量 (kg)
タテ (A)	ヨコ (B)	フカサ (C)					タテ	ヨコ	
500	400	250	片扉	受	SRXG 5040-25	83,700	420	320	13.9
500	500	250	片扉	受	SRXG 5050-25	91,800	420	420	16.5
600	〃	〃	〃	受	SRXG 6050-25	99,000	520	〃	19.2
700	〃	〃	〃	受	SRXG 7050-25	112,000	620	〃	21.9
500	600	250	片扉	受	SRXG 5060-25	99,000	420	520	19.2
800	〃	〃	〃	受	SRXG 8060-25	135,000	720	〃	28.4
900	〃	〃	〃	受	SRXG 9060-25	145,000	820	〃	31.6
500	700	250	片扉	受	SRXG 5070-25	112,000	420	620	21.8
600	〃	〃	〃	受	SRXG 6070-25	121,000	520	〃	25.3
800	〃	〃	〃	受	SRXG 8070-25	141,000	720	〃	32.3
1000	〃	〃	〃	受	SRXG 1070-25	174,000	920	〃	39.4
1200	〃	〃	〃	受	SRXG 1270-25	195,000	1120	〃	46.9
1400	〃	〃	〃	受	SRXG 1470-25	215,000	1320	〃	54.0
600	800	250	片扉	受	SRXG 6080-25S	135,000	520	720	28.4
1000	〃	〃	〃	受	SRXG 1080-25S	185,000	920	〃	44.1

フカサ 300mm (ドア下有効フカサ (D) 280mm ハンドル下有効フカサ (E) 245mm)

500	400	300	片扉	受	SRXG 5040-30	95,300	420	320	14.8
600	500	300	片扉	受	SRXG 6050-30	109,000	520	420	20.4
800	〃	〃	〃	受	SRXG 8050-30	127,000	720	〃	25.9
600	600	300	片扉	受	SRXG 6060-30	121,000	520	520	23.5
800	〃	〃	〃	受	SRXG 8060-30	147,000	720	〃	29.9
600	700	300	片扉	受	SRXG 6070-30	133,000	520	620	26.7
800	〃	〃	〃	受	SRXG 8070-30	154,000	720	〃	33.9
1000	〃	〃	〃	受	SRXG 1070-30	183,000	920	〃	41.3
1200	〃	〃	〃	受	SRXG 1270-30	202,000	1120	〃	49.0
600	800	300	片扉	受	SRXG 6080-30S	147,000	520	720	29.9
800	〃	〃	〃	受	SRXG 8080-30S	167,000	720	〃	38.0
1000	〃	〃	〃	受	SRXG 1080-30S	195,000	920	〃	46.1

(商品コード32)

塗装なし (SRXG-N) は、P.565 をご覧ください。

制御盤用キャビネット SRXG-N ステンレス製/屋内用

ヘアライン (塗装なし) 水切・防水・パッキン付

- 食品工場などに適応する塗装なしのヘアライン仕様です。
- 本体のコーナー部に「全溶接構造」を採用した、高い強度のキャビネットです。
- 扉着脱が容易な新蝶番により、蝶番ピンの着脱がスムーズに行えます。

●仕様

取付基板	鉄製基板 2.3mm/方眼目盛付
板厚	ドア 1.5mm、ボデー 1.5mm

注) 鉄製基板にe-assist で穴加工をする場合、方眼目盛なしとなります。

新発売



ヘアライン・塗装なし

フカサ 120mm (ドア下有効フカサ (D) 100mm ハンドル下有効フカサ (E) 65mm)

キャビネット寸法 (mm)			ドア形式	納期区分	品番 鉄製基板 (鉄板ベース)	標準価格 (円)	基板寸法 (mm)		重量 (kg)
タテ (A)	ヨコ (B)	フカサ (C)					タテ	ヨコ	
400	300	120	片扉	受	SRXG 4030-12N	35,500	320	220	7.5
300	400	120	片扉	受	SRXG 3040-12N	35,500	220	320	7.5
400	〃	〃	〃	受	SRXG 4040-12N	41,500	320	〃	9.4
500	〃	〃	〃	受	SRXG 5040-12N	51,500	420	〃	11.4
400	500	120	片扉	受	SRXG 4050-12N	51,500	320	420	11.3

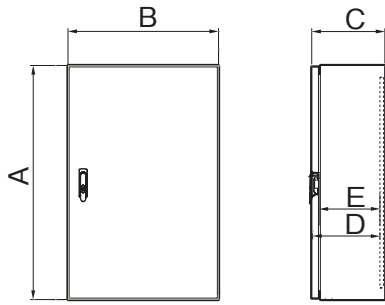
フカサ 160mm (ドア下有効フカサ (D) 140mm ハンドル下有効フカサ (E) 105mm)

400	300	160	片扉	受	SRXG 4030-16N	44,500	320	220	8.1
400	400	160	片扉	受	SRXG 4040-16N	51,500	320	320	10.1
500	〃	〃	〃	受	SRXG 5040-16N	57,500	420	〃	12.1
600	〃	〃	〃	受	SRXG 6040-16N	66,500	520	〃	14.2
400	500	160	片扉	受	SRXG 4050-16N	59,500	320	420	12.1
500	〃	〃	〃	受	SRXG 5050-16N	68,500	420	〃	14.6
600	〃	〃	〃	受	SRXG 6050-16N	73,500	520	〃	17.0
700	〃	〃	〃	受	SRXG 7050-16N	82,500	620	〃	19.5
900	〃	〃	〃	受	SRXG 9050-16N	96,000	820	〃	24.5
400	600	160	片扉	受	SRXG 4060-16N	66,500	320	520	14.1
500	〃	〃	〃	受	SRXG 5060-16N	73,500	420	〃	17.0
600	〃	〃	〃	受	SRXG 6060-16N	85,500	520	〃	19.9
800	〃	〃	〃	受	SRXG 8060-16N	101,000	720	〃	25.6
500	700	160	片扉	受	SRXG 5070-16N	82,500	420	620	19.5

フカサ 200mm (ドア下有効フカサ (D) 180mm ハンドル下有効フカサ (E) 145mm)

400	300	200	片扉	受	SRXG 4030-20N	53,500	320	220	8.7
300	400	200	片扉	受	SRXG 3040-20N	53,500	220	320	8.7
400	〃	〃	〃	受	SRXG 4040-20N	59,500	320	〃	10.8
500	〃	〃	〃	受	SRXG 5040-20N	72,000	420	〃	12.9
600	〃	〃	〃	受	SRXG 6040-20N	76,500	520	〃	15.1
300	500	200	片扉	受	SRXG 3050-20N	63,000	220	420	10.4
400	〃	〃	〃	受	SRXG 4050-20N	72,000	320	〃	12.9
500	〃	〃	〃	受	SRXG 5050-20N	76,500	420	〃	15.5
600	〃	〃	〃	受	SRXG 6050-20N	84,500	520	〃	18.0
700	〃	〃	〃	受	SRXG 7050-20N	93,500	620	〃	20.5
800	〃	〃	〃	受	SRXG 8050-20N	104,000	720	〃	23.1
900	〃	〃	〃	受	SRXG 9050-20N	112,000	820	〃	25.7
1200	〃	〃	〃	受	SRXG 1250-20N	136,000	1120	〃	33.9
400	600	200	片扉	受	SRXG 4060-20N	76,500	320	520	15.0
500	〃	〃	〃	受	SRXG 5060-20N	84,500	420	〃	18.0
600	〃	〃	〃	受	SRXG 6060-20N	91,500	520	〃	20.9
800	〃	〃	〃	受	SRXG 8060-20N	109,000	720	〃	26.9
1000	〃	〃	〃	受	SRXG 1060-20N	127,000	920	〃	32.9
600	700	200	片扉	受	SRXG 6070-20N	104,000	520	620	23.9
800	〃	〃	〃	受	SRXG 8070-20N	118,000	720	〃	30.6
1000	〃	〃	〃	受	SRXG 1070-20N	138,000	920	〃	37.5

クリア塗装付(SRXG)は、P.562をご覧ください。(商品コード32)



詳細図 P.566

フカサ 250mm (ドア下有効フカサ (D) 230mm ハンドル下有効フカサ (E) 195mm)

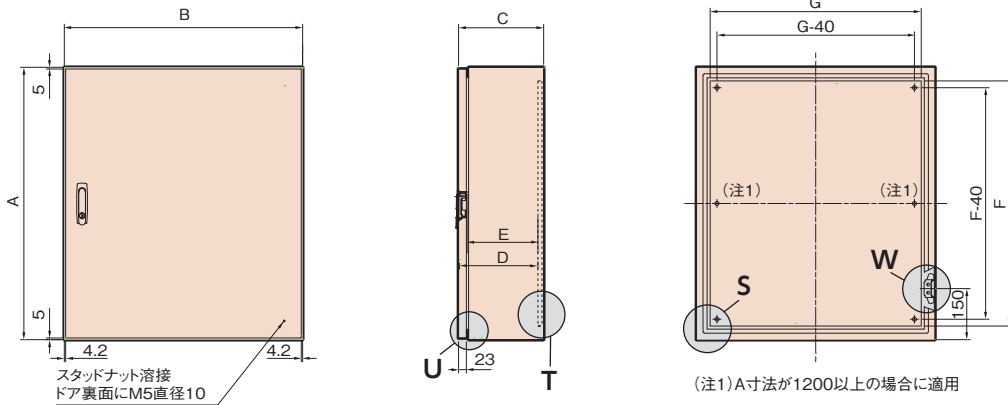
キャビネット寸法 (mm)			ドア形式	納期区分	品番 鉄製基板 (鉄板ベース)	標準価格 (円)	基板寸法 (mm)		重量 (kg)
タテ (A)	ヨコ (B)	フカサ (C)					タテ	ヨコ	
500	400	250	片扉	受	SRXG 5040-25N	75,500	420	320	13.9
500	500	250	片扉	受	SRXG 5050-25N	82,500	420	420	16.5
600	〃	〃	〃	受	SRXG 6050-25N	89,000	520	〃	19.2
700	〃	〃	〃	受	SRXG 7050-25N	101,000	620	〃	21.9
500	600	250	片扉	受	SRXG 5060-25N	89,000	420	520	19.2
800	〃	〃	〃	受	SRXG 8060-25N	122,000	720	〃	28.4
900	〃	〃	〃	受	SRXG 9060-25N	131,000	820	〃	31.6
500	700	250	片扉	受	SRXG 5070-25N	101,000	420	620	21.8
600	〃	〃	〃	受	SRXG 6070-25N	109,000	520	〃	25.3
800	〃	〃	〃	受	SRXG 8070-25N	127,000	720	〃	32.3
1000	〃	〃	〃	受	SRXG 1070-25N	157,000	920	〃	39.4
1200	〃	〃	〃	受	SRXG 1270-25N	175,000	1120	〃	46.9
1400	〃	〃	〃	受	SRXG 1470-25N	194,000	1320	〃	54.0
600	800	250	片扉	受	SRXG 6080-25SN	122,000	520	720	28.4
1000	〃	〃	〃	受	SRXG 1080-25SN	166,000	920	〃	44.1

フカサ 300mm (ドア下有効フカサ (D) 280mm ハンドル下有効フカサ (E) 245mm)

500	400	300	片扉	受	SRXG 5040-30N	85,500	420	320	14.8
600	500	300	片扉	受	SRXG 6050-30N	99,000	520	420	20.4
800	〃	〃	〃	受	SRXG 8050-30N	114,000	720	〃	25.9
600	600	300	片扉	受	SRXG 6060-30N	109,000	520	520	23.5
800	〃	〃	〃	受	SRXG 8060-30N	132,000	720	〃	29.9
600	700	300	片扉	受	SRXG 6070-30N	121,000	520	620	26.7
800	〃	〃	〃	受	SRXG 8070-30N	138,000	720	〃	33.9
1000	〃	〃	〃	受	SRXG 1070-30N	165,000	920	〃	41.3
1200	〃	〃	〃	受	SRXG 1270-30N	183,000	1120	〃	49.0
600	800	300	片扉	受	SRXG 6080-30SN	132,000	520	720	29.9
800	〃	〃	〃	受	SRXG 8080-30SN	150,000	720	〃	38.0
1000	〃	〃	〃	受	SRXG 1080-30SN	175,000	920	〃	46.1

(商品コード32)

クリア塗装付 (SRXG) は、P.563をご覧ください。



項目	仕様
基板取付ピッチ	基板寸法—40mm(タテヨコ共) A寸法が1200未満の場合は、4箇所 A寸法が1200以上の場合は、6箇所

項目	仕様
基板取付ネジ	棒先六角ボルトM8×25 フランジ付ナット
接地端子取付ネジ	六角ボルトM8×12、バネ座金
パッキン	EPDM

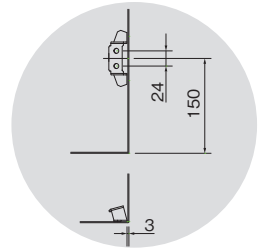
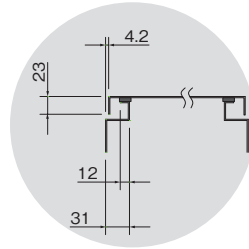
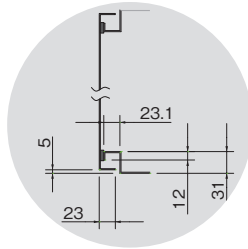
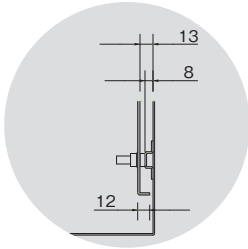
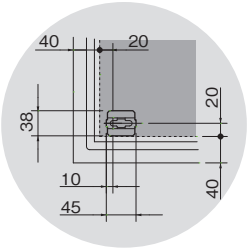
S 基板取付金具

T 基板取付図

U ドア上下断面

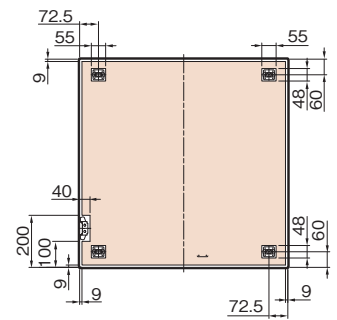
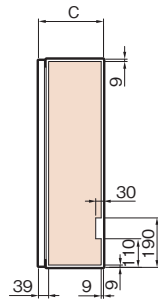
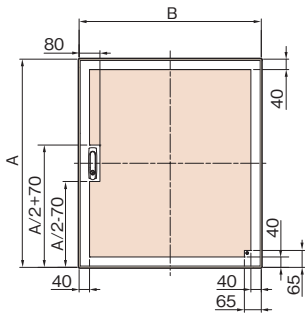
V 左右断面

W 接地端子

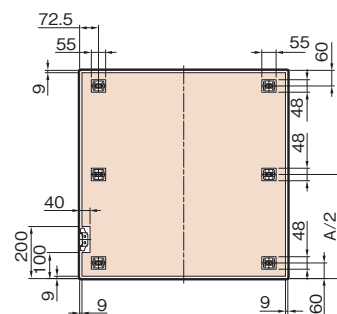
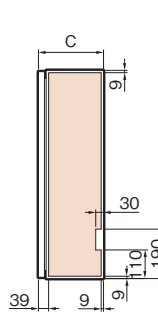
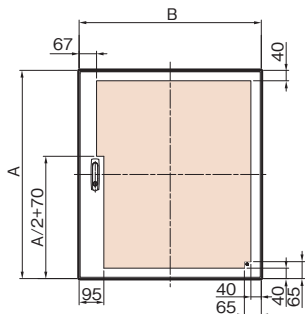


穴加工図

※A寸法 1200未満



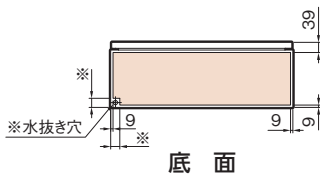
※A寸法 1200以上



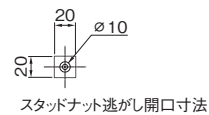
正面 (片扉)

右側面

背面



※B寸法が600以下の場合
は32(水抜き穴φ16.5)
※B寸法が600以上の場合
は40(水抜き穴φ25)



内は、穴加工有効スペースです。
ただし、一つの面の面積に対して
1/2の開口を最大として下さい。

水切・防水・パッキン付

e@ssist 対象品

ベージュ マンセル 5Y7/1
日塗工 H25-70B

クリーム マンセル 2.5Y9/1
日塗工 H22-90B

※クリームの場合は品番末尾にK(例:SPOG 4030-12K)をつけてご注文ください。

- IP55をクリア! 錆びに強いステンレス製の屋根付き屋外用キャビネットです。
- キャビネット本体は、板金のつなぎ目がない全溶接構造です。
- ドア裏面には配線用ダクトのスタッドナットを設置。(M5×H10mm 2ヶ所)

仕様

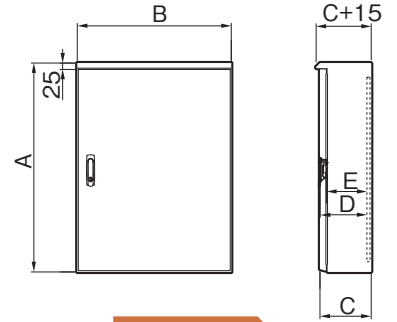
取付基板	SPOGB 木製基板 15mm/方眼目盛付 SPOG 鉄製基板 2.3mm/方眼目盛付
板厚	ドア 1.5mm、ボデー 1.5mm

注) 鉄製基板にe-assistで穴加工をする場合、方眼目盛なしとなります。

新発売



片扉



詳細図 P.570

フカサ 120mm (ドア下有効フカサ (D) SPOGB: 90mm SPOG: 100mm ハンドル下有効フカサ (E) SPOGB: 60mm SPOG: 65mm)

キャビネット寸法 (mm)			ドア形式	品番 (ベージュ)						標準価格 (円)	基板寸法 (mm)		重量 (kg)	
タテ (A)	ヨコ (B)	フカサ (C)		納期区分		木製基板 (木板ベース)	納期区分		鉄製基板 (鉄板ベース)		タテ	ヨコ	SPOGB	SPOG
				ベージュ	クリーム		ベージュ	クリーム						
415	300	120	片扉	◎	◎	SPOGB 4030-12	◎	◎	SPOG 4030-12	34,700	320	220	6.7	7.5
515	〃	〃	〃	⓪	⓪	SPOGB 5030-12	◎	⓪	SPOG 5030-12	40,700	420	〃	8.0	9.0
615	〃	〃	〃	⓪	⓪	SPOGB 6030-12	⓪	⓪	SPOG 6030-12	47,500	520	〃	9.3	10.6
315	400	120	片扉	◎	⓪	SPOGB 3040-12	◎	⓪	SPOG 3040-12	34,700	220	320	6.8	7.6
415	〃	〃	〃	◎	⓪	SPOGB 4040-12	◎	⓪	SPOG 4040-12	41,600	320	〃	8.4	9.5
515	〃	〃	〃	◎	⓪	SPOGB 5040-12	◎	⓪	SPOG 5040-12	48,600	420	〃	10.1	11.5
615	〃	〃	〃	⓪	⓪	SPOGB 6040-12	◎	⓪	SPOG 6040-12	53,400	520	〃	11.7	13.4
915	〃	〃	〃	⓪	⓪	SPOGB 9040-12	⓪	⓪	SPOG 9040-12	83,700	820	〃	16.7	19.4
315	500	120	片扉	⓪	⓪	SPOGB 3050-12	⓪	⓪	SPOG 3050-12	45,600	220	420	8.2	9.2
415	〃	〃	〃	⓪	⓪	SPOGB 4050-12	⓪	⓪	SPOG 4050-12	48,600	320	〃	10.2	11.6
515	〃	〃	〃	⓪	⓪	SPOGB 5050-12	⓪	⓪	SPOG 5050-12	61,300	420	〃	12.1	13.9
615	〃	〃	〃	⓪	⓪	SPOGB 6050-12	⓪	⓪	SPOG 6050-12	69,400	520	〃	14.1	16.3
715	〃	〃	〃	⓪	⓪	SPOGB 7050-12	⓪	⓪	SPOG 7050-12	77,300	620	〃	16.0	18.7
415	600	120	片扉	⓪	⓪	SPOGB 4060-12	◎	⓪	SPOG 4060-12	61,300	320	520	11.9	13.6
515	〃	〃	〃	⓪	⓪	SPOGB 5060-12	⓪	⓪	SPOG 5060-12	69,400	420	〃	14.2	16.4
615	〃	〃	〃	⓪	⓪	SPOGB 6060-12	⓪	⓪	SPOG 6060-12	81,900	520	〃	16.5	19.2
715	〃	〃	〃	⓪	⓪	SPOGB 7060-12	⓪	⓪	SPOG 7060-12	87,200	620	〃	18.7	21.9
815	〃	〃	〃	⓪	⓪	SPOGB 8060-12	⓪	⓪	SPOG 8060-12	93,600	720	〃	21.0	24.7

フカサ 160mm (ドア下有効フカサ (D) SPOGB: 130mm SPOG: 140mm ハンドル下有効フカサ (E) SPOGB: 100mm SPOG: 105mm)

415	300	160	片扉	◎	◎	SPOGB 4030-16	◎	◎	SPOG 4030-16	43,500	320	220	7.3	8.1
315	400	160	片扉	◎	⓪	SPOGB 3040-16	◎	⓪	SPOG 3040-16	43,500	220	320	7.4	8.2
415	〃	〃	〃	◎	◎	SPOGB 4040-16	◎	◎	SPOG 4040-16	51,500	320	〃	9.1	10.2
515	〃	〃	〃	◎	◎	SPOGB 5040-16	◎	◎	SPOG 5040-16	57,600	420	〃	10.9	12.3
615	〃	〃	〃	◎	◎	SPOGB 6040-16	◎	◎	SPOG 6040-16	65,700	520	〃	12.6	14.3
315	500	160	片扉	⓪	⓪	SPOGB 3050-16	⓪	⓪	SPOG 3050-16	51,500	220	420	8.9	9.9
415	〃	〃	〃	◎	⓪	SPOGB 4050-16	◎	⓪	SPOG 4050-16	57,600	320	〃	11.0	12.4
515	〃	〃	〃	◎	◎	SPOGB 5050-16	◎	⓪	SPOG 5050-16	69,400	420	〃	13.0	14.8
615	〃	〃	〃	◎	⓪	SPOGB 6050-16	◎	⓪	SPOG 6050-16	75,600	520	〃	15.1	17.3
715	〃	〃	〃	◎	⓪	SPOGB 7050-16	⓪	⓪	SPOG 7050-16	85,500	620	〃	17.1	19.7
815	〃	〃	〃	⓪	⓪	SPOGB 8050-16	⓪	⓪	SPOG 8050-16	91,800	720	〃	19.2	22.2
915	〃	〃	〃	⓪	⓪	SPOGB 9050-16	⓪	⓪	SPOG 9050-16	99,000	820	〃	21.3	24.8
1015	〃	〃	〃	⓪	⓪	SPOGB 1050-16	⓪	⓪	SPOG 1050-16	113,000	920	〃	23.4	27.2
415	600	160	片扉	⓪	⓪	SPOGB 4060-16	⓪	⓪	SPOG 4060-16	69,400	320	520	12.8	14.5
515	〃	〃	〃	⓪	⓪	SPOGB 5060-16	◎	⓪	SPOG 5060-16	75,600	420	〃	15.2	17.4
615	〃	〃	〃	◎	⓪	SPOGB 6060-16	◎	⓪	SPOG 6060-16	85,500	520	〃	17.5	20.2
715	〃	〃	〃	⓪	⓪	SPOGB 7060-16	⓪	⓪	SPOG 7060-16	92,700	620	〃	19.9	23.1
815	〃	〃	〃	⓪	⓪	SPOGB 8060-16	⓪	⓪	SPOG 8060-16	102,000	720	〃	22.3	26.0
1015	〃	〃	〃	⓪	⓪	SPOGB 1060-16	⓪	⓪	SPOG 1060-16	117,000	920	〃	27.2	31.8
1215	〃	〃	〃	⓪	⓪	SPOGB 1260-16	⓪	⓪	SPOG 1260-16	127,000	1120	〃	32.3	38.0
515	700	160	片扉	⓪	⓪	SPOGB 5070-16	⓪	⓪	SPOG 5070-16	85,500	420	620	17.3	19.9
915	800	160	片扉	⓪	⓪	SPOGB 9080-16S	⓪	⓪	SPOG 9080-16S	127,000	820	720	31.7	37.4
〃	〃	〃	両扉	⓪	⓪	SPOGB 9080-16	⓪	⓪	SPOG 9080-16	127,000	〃	〃	33.3	39.0

※ SPOGB (木製基板)と SPOG (鉄製基板)は同じ価格です。

(商品コード32)

屋外盤用キャビネット SPOGB・SPOG ステンレス製/屋外用

水切・防水・パッキン付

●仕様

取付基板	SPOGB 木製基板 15mm/方眼目盛付 SPOG 鉄製基板 2.3mm/方眼目盛付
板厚	ドア 1.5mm、ボデー 1.5mm

注) 鉄製基板にe-assist で穴加工をする場合、方眼目盛なしとなります。

新発売



片扉



両扉

フカサ 200mm (ドア下有効フカサ (D) SPOGB: 170mm SPOG: 180mm ハンドル下有効フカサ (E) SPOGB: 140mm SPOG: 145mm)

キャビネット寸法 (mm)			ドア形式	品番 (ページ)						標準価格 (円)	基板寸法 (mm)		重量 (kg)	
タテ (A)	ヨコ (B)	フカサ (C)		納期区分		木製基板 (木板ベース)	納期区分		鉄製基板 (鉄板ベース)		タテ	ヨコ	SPOGB	SPOG
				ページ	クリーム		ページ	クリーム						
415	300	200	片扉	○	○	SPOGB 4030-20	○	○	SPOG 4030-20	55,800	320	220	7.9	8.7
315	400	200	片扉	○	⑥	SPOGB 3040-20	○	⑥	SPOG 3040-20	55,800	220	320	8.0	8.8
415	〃	〃	〃	○	⑥	SPOGB 4040-20	○	⑥	SPOG 4040-20	59,300	320	〃	9.8	10.9
515	〃	〃	〃	○	○	SPOGB 5040-20	○	○	SPOG 5040-20	72,000	420	〃	11.6	13.1
615	〃	〃	〃	○	⑥	SPOGB 6040-20	○	⑥	SPOG 6040-20	76,500	520	〃	13.5	15.2
315	500	200	片扉	⑥	⑥	SPOGB 3050-20	⑥	⑥	SPOG 3050-20	66,600	220	420	9.6	10.6
415	〃	〃	〃	○	⑥	SPOGB 4050-20	○	⑥	SPOG 4050-20	72,000	320	〃	11.7	13.2
515	〃	〃	〃	○	○	SPOGB 5050-20	○	○	SPOG 5050-20	76,500	420	〃	13.9	15.7
615	〃	〃	〃	○	⑥	SPOGB 6050-20	○	○	SPOG 6050-20	83,700	520	〃	16.0	18.2
715	〃	〃	〃	○	○	SPOGB 7050-20	○	○	SPOG 7050-20	93,600	620	〃	18.2	20.8
815	〃	〃	〃	○	○	SPOGB 8050-20	○	○	SPOG 8050-20	103,000	720	〃	20.3	23.3
915	〃	〃	〃	○	○	SPOGB 9050-20	○	○	SPOG 9050-20	109,000	820	〃	22.6	26.0
1015	〃	〃	〃	○	⑥	SPOGB 1050-20	○	○	SPOG 1050-20	124,000	920	〃	24.7	28.6
1115	〃	〃	〃	⑥	⑥	SPOGB 1150-20	⑥	⑥	SPOG 1150-20	132,000	1020	〃	26.9	31.1
1215	〃	〃	〃	⑥	⑥	SPOGB 1250-20	○	○	SPOG 1250-20	134,000	1120	〃	29.4	34.1
1315	〃	〃	〃	⑥	⑥	SPOGB 1350-20	⑥	⑥	SPOG 1350-20	149,000	1220	〃	31.6	36.6
1415	〃	〃	〃	⑥	⑥	SPOGB 1450-20	⑥	⑥	SPOG 1450-20	158,000	1320	〃	33.8	39.2
415	600	200	片扉	⑥	⑥	SPOGB 4060-20	⑥	⑥	SPOG 4060-20	76,500	320	520	13.7	15.4
515	〃	〃	〃	○	⑥	SPOGB 5060-20	○	⑥	SPOG 5060-20	83,700	420	〃	16.1	18.4
615	〃	〃	〃	○	⑥	SPOGB 6060-20	○	⑥	SPOG 6060-20	92,700	520	〃	18.6	21.3
715	〃	〃	〃	⑥	⑥	SPOGB 7060-20	○	⑥	SPOG 7060-20	103,000	620	〃	21.1	24.3
815	〃	〃	〃	○	⑥	SPOGB 8060-20	○	⑥	SPOG 8060-20	109,000	720	〃	23.5	27.2
915	〃	〃	〃	○	⑥	SPOGB 9060-20	○	⑥	SPOG 9060-20	117,000	820	〃	26.1	30.3
1015	〃	〃	〃	○	⑥	SPOGB 1060-20	○	⑥	SPOG 1060-20	127,000	920	〃	28.6	33.3
1215	〃	〃	〃	⑥	⑥	SPOGB 1260-20	⑥	⑥	SPOG 1260-20	145,000	1120	〃	33.9	39.6
615	700	200	片扉	○	⑥	SPOGB 6070-20	○	⑥	SPOG 6070-20	103,000	520	620	21.2	24.4
815	〃	〃	〃	○	⑥	SPOGB 8070-20	○	⑥	SPOG 8070-20	117,000	720	〃	26.8	31.1
1015	〃	〃	〃	⑥	⑥	SPOGB 1070-20	○	⑥	SPOG 1070-20	135,000	920	〃	32.5	38.0
1215	〃	〃	〃	⑥	⑥	SPOGB 1270-20	○	⑥	SPOG 1270-20	154,000	1120	〃	38.5	45.1
1415	〃	〃	〃	⑥	⑥	SPOGB 1470-20	⑥	⑥	SPOG 1470-20	171,000	1320	〃	44.1	52.0
615	800	200	両扉	○	⑥	SPOGB 6080-20	○	⑥	SPOG 6080-20	109,000	520	720	24.8	28.5
815	〃	〃	〃	⑥	⑥	SPOGB 8080-20	⑥	⑥	SPOG 8080-20	129,000	720	〃	31.3	36.3
1015	〃	〃	〃	⑥	⑥	SPOGB 1080-20	○	⑥	SPOG 1080-20	147,000	920	〃	38.1	44.5
1215	〃	〃	〃	⑥	⑥	SPOGB 1280-20	⑥	⑥	SPOG 1280-20	162,000	1120	〃	45.0	52.7
1415	〃	〃	〃	⑥	⑥	SPOGB 1480-20	⑥	⑥	SPOG 1480-20	179,000	1320	〃	51.6	60.7
815	1000	200	両扉	⑥	⑥	SPOGB 8010-20	⑥	⑥	SPOG 8010-20	156,000	720	920	37.7	44.1
1015	〃	〃	〃	⑥	⑥	SPOGB 1010-20	⑥	⑥	SPOG 1010-20	174,000	920	〃	45.8	53.9
1215	〃	〃	〃	⑥	⑥	SPOGB 1210-20	⑥	⑥	SPOG 1210-20	192,000	1120	〃	54.1	63.8
1415	〃	〃	〃	⑥	⑥	SPOGB 1410-20	⑥	⑥	SPOG 1410-20	211,000	1320	〃	62.0	73.4
815	1200	200	両扉	⑥	⑥	SPOGB 8012-20	⑥	⑥	SPOG 8012-20	171,000	720	1120	44.2	51.9
1015	〃	〃	〃	⑥	⑥	SPOGB 1012-20	⑥	⑥	SPOG 1012-20	196,000	920	〃	53.6	63.3
1215	〃	〃	〃	⑥	⑥	SPOGB 1212-20	⑥	⑥	SPOG 1212-20	224,000	1120	〃	63.1	74.9

※ SPOGB (木製基板)と SPOG (鉄製基板)は同じ価格です。

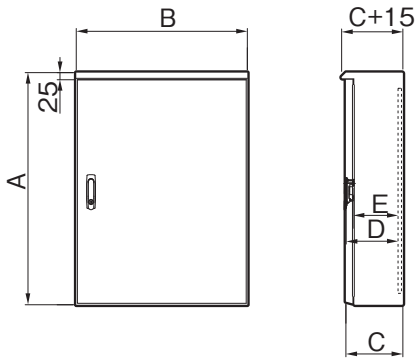
(商品コード32)

e@ssist 対象品

ベージュ マンセル 5Y7/1
日塗工 H25-70B

クリーム マンセル 2.5Y9/1
日塗工 H22-90B

※クリームの場合は品番末尾にK(例:SPOG 4030-12K)をつけてご注文ください。



詳細図 P.570

生産終了予定のご案内

SCPOB・SCPOタイプは平成28年9月にて生産終了とさせていただきます。
代替タイプ(本ページ掲載)のご利用をお願いします。

生産終了品 代替タイプ

SCPOB ⇒ SPOGB

SCPO ⇒ SPOG

注1) SCPOB・SCPOタイプの仕様は、カワムラwebカタログまたは総合価格表No.40をご覧ください。

注2) 代替タイプは、仕様など詳細が異なりますので選定の際はご注意ください。

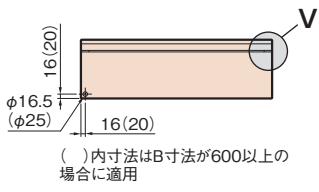
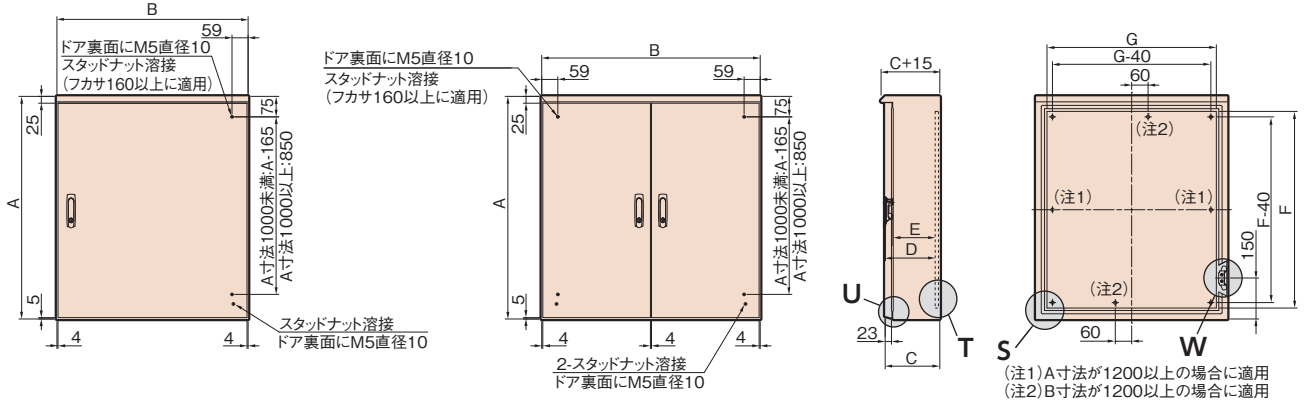
フカサ 250mm

(ドア下有効フカサ (D) SPOG : 230mm ハンドル下有効フカサ (E) SPOG : 195mm)

キャビネット寸法 (mm)			ドア形式	品番 (ベージュ)						標準価格 (円)	基板寸法 (mm)		重量 (kg)	
タテ (A)	ヨコ (B)	フカサ (C)		納期区分		木製基板 (木板ベース)	納期区分		鉄製基板 (鉄板ベース)		タテ	ヨコ	SPOGB	SPOG
				ベージュ	クリーム		ベージュ	クリーム						
515	400	250	片扉	—	—	—	◎	⑥	SPOG 5040-25	75,600	420	320	—	14.0
615	〃	〃	〃	—	—	—	⑥	⑥	SPOG 6040-25	83,700	520	〃	—	16.3
415	500	250	片扉	—	—	—	⑥	⑥	SPOG 4050-25	75,600	320	420	—	14.1
515	〃	〃	〃	—	—	—	⑥	⑥	SPOG 5050-25	82,800	420	〃	—	16.8
615	〃	〃	〃	—	—	—	⑥	⑥	SPOG 6050-25	89,200	520	〃	—	19.4
715	〃	〃	〃	—	—	—	⑥	⑥	SPOG 7050-25	101,000	620	〃	—	22.1
815	〃	〃	〃	—	—	—	⑥	⑥	SPOG 8050-25	109,000	720	〃	—	24.8
915	〃	〃	〃	—	—	—	⑥	⑥	SPOG 9050-25	119,000	820	〃	—	27.6
515	600	250	片扉	—	—	—	⑥	⑥	SPOG 5060-25	89,200	420	520	—	19.6
615	〃	〃	〃	—	—	—	◎	⑥	SPOG 6060-25	101,000	520	〃	—	22.6
715	〃	〃	〃	—	—	—	⑥	⑥	SPOG 7060-25	111,000	620	〃	—	25.7
815	〃	〃	〃	—	—	—	⑥	⑥	SPOG 8060-25	119,000	720	〃	—	28.7
915	〃	〃	〃	—	—	—	⑥	⑥	SPOG 9060-25	129,000	820	〃	—	32.0
515	700	250	片扉	—	—	—	⑥	⑥	SPOG 5070-25	101,000	420	620	—	22.3
615	〃	〃	〃	—	—	—	⑥	⑥	SPOG 6070-25	111,000	520	〃	—	25.8
815	〃	〃	〃	—	—	—	⑥	⑥	SPOG 8070-25	129,000	720	〃	—	32.8
1015	〃	〃	〃	—	—	—	◎	⑥	SPOG 1070-25	155,000	920	〃	—	39.9
1215	〃	〃	〃	—	—	—	◎	◎	SPOG 1270-25	173,000	1120	〃	—	47.3
1415	〃	〃	〃	—	—	—	⑥	◎	SPOG 1470-25	192,000	1320	〃	—	54.3
1615	〃	〃	〃	—	—	—	◎	◎	SPOG 1670-25	269,000	1520	〃	—	61.4
615	800	250	両扉	—	—	—	⑥	⑥	SPOG 6080-25	121,000	520	720	—	30.0
815	〃	〃	〃	—	—	—	⑥	⑥	SPOG 8080-25	141,000	720	〃	—	38.1
1015	〃	〃	〃	—	—	—	⑥	⑥	SPOG 1080-25	173,000	920	〃	—	46.5
1215	〃	〃	〃	—	—	—	⑥	⑥	SPOG 1280-25	190,000	1120	〃	—	55.0
1415	〃	〃	〃	—	—	—	◎	⑥	SPOG 1480-25	211,000	1320	〃	—	63.2
615	1000	250	両扉	—	—	—	⑥	⑥	SPOG 6010-25	156,000	520	920	—	36.4
815	〃	〃	〃	—	—	—	⑥	⑥	SPOG 8010-25	177,000	720	〃	—	46.1
1015	〃	〃	〃	—	—	—	⑥	⑥	SPOG 1010-25	196,000	920	〃	—	56.2
1215	〃	〃	〃	—	—	—	⑥	⑥	SPOG 1210-25	215,000	1120	〃	—	66.3
1415	〃	〃	〃	—	—	—	⑥	⑥	SPOG 1410-25	242,000	1320	〃	—	76.1
715	1200	250	両扉	—	—	—	⑥	⑥	SPOG 7012-25	179,000	620	1120	—	48.4
1015	〃	〃	〃	—	—	—	⑥	⑥	SPOG 1012-25	224,000	920	〃	—	65.8
1215	〃	〃	〃	—	—	—	⑥	⑥	SPOG 1212-25	251,000	1120	〃	—	77.6

(商品コード32)

SPOGB・SPOG 外形図



項目	仕様
基板 取付ピッチ	基板寸法—40mm(タテヨコ共)
	片扉 A寸法が1200未満の場合は、4ヶ所 A寸法が1200以上の場合は、6ヶ所
両扉	A寸法・B寸法がいずれも1200未満の場合は、4ヶ所 A寸法・B寸法がいずれかが1200以上の場合は、6ヶ所 A寸法・B寸法がいずれも1200以上の場合は、8ヶ所

項目	仕様
基板取付ネジ	棒先六角ボルトM8×25、フランジ付ナット
接地端子取付ネジ	六角ボルトM8×12、バネ座金
パッキン	EPDM

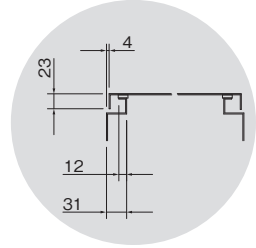
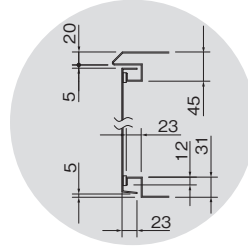
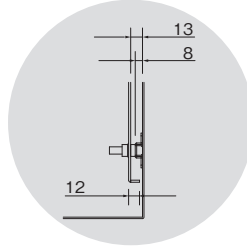
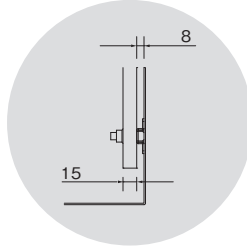
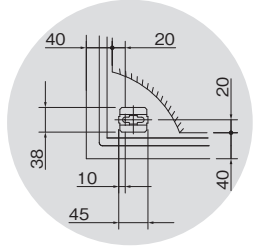
S 基板取付金具

T 基板取付図 (SPOGB)

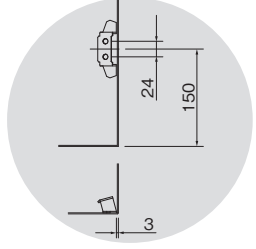
T 基板取付図 (SPOG)

U ドア上下断面

V 左右断面



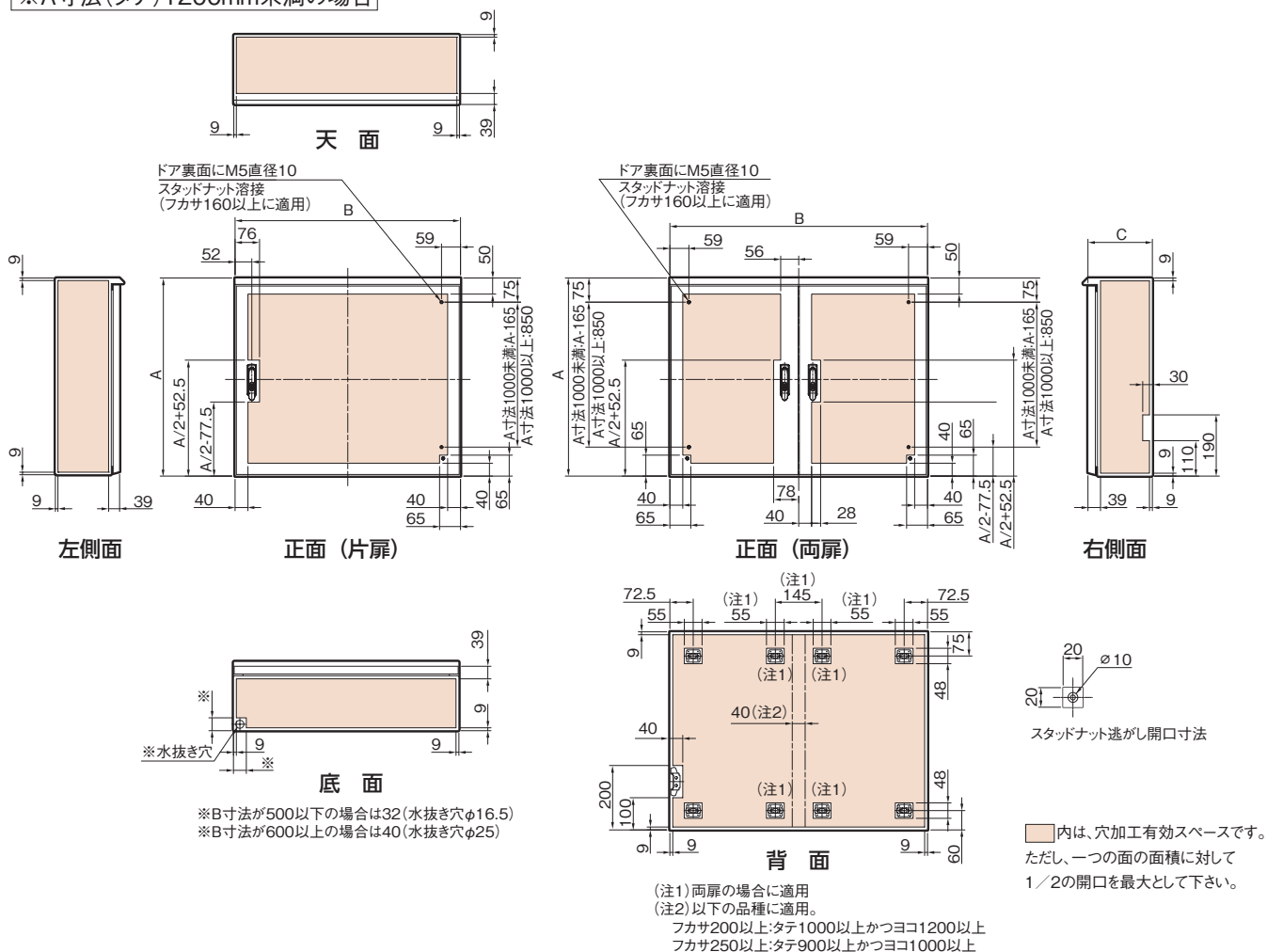
W 接地端子



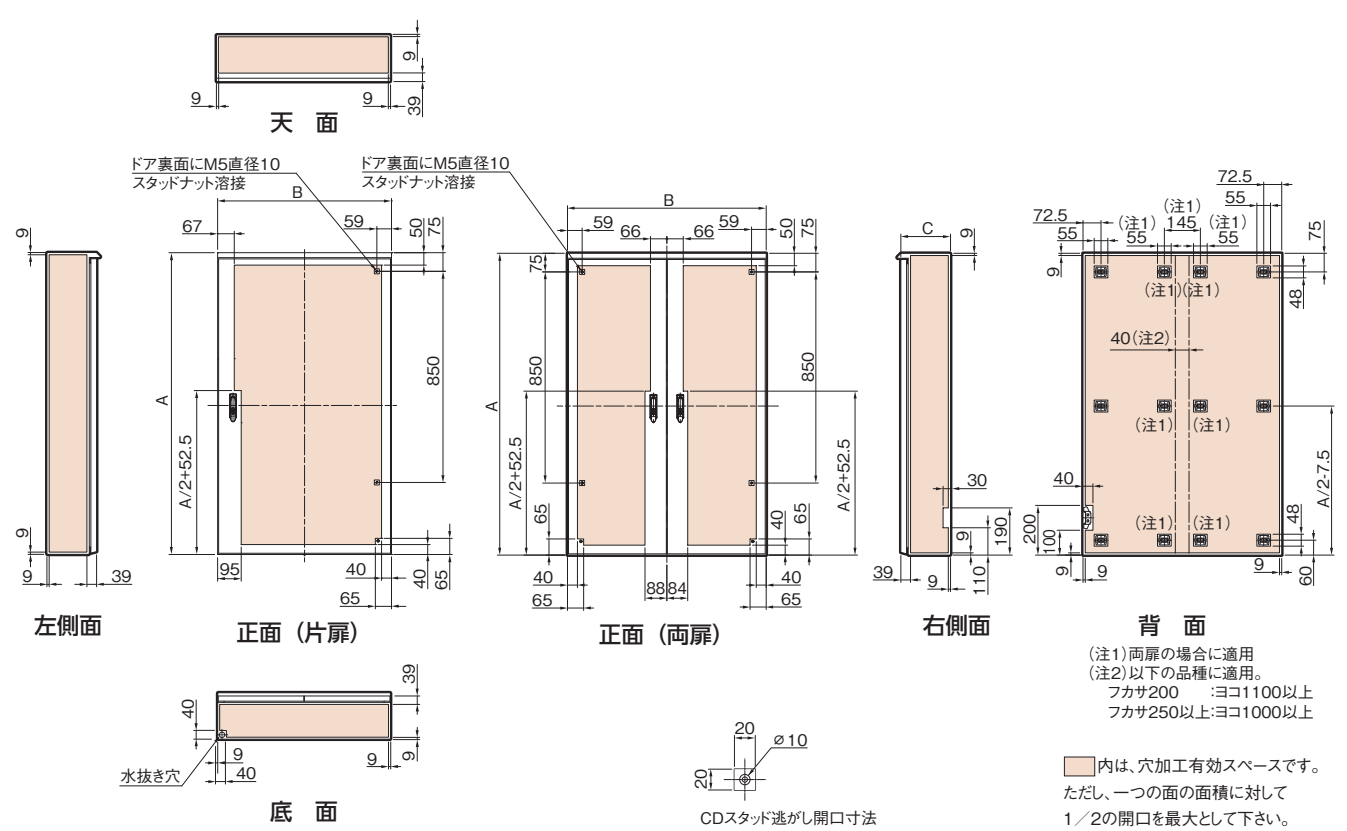
屋外用キャビネット SPOGB・SPOG

穴加工図

※A寸法(タテ)1200mm未満の場合



※A寸法(タテ)1200mm以上の場合

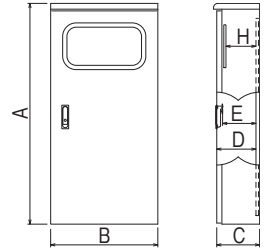


水切・防水・パッキン付

ページュ マンセル 5Y7/1 日塗工 H25-70B クリーム マンセル 2.5Y9/1 日塗工 H22-90B

※ クリームの場合は品番末尾にK (例: SCPOM 5340-20K) をつけてご注文ください。

- 材質はSUSを使用。
- 屋根をボデーに溶接し、背面、側面をフラットにしました。
- 表面は焼付塗装してありますので、美しく、もらい錆等を防止します。
- メーターパネルは計器類の取付け及び奥行調整に便利なスライド回転式。
- 半埋込みの取付けが可能。
- 窓ガラスは4mm厚の強化板ガラスを使用。
- 施錠可能な防水平面ハンドル使用。(キー No.K200)



●仕様

材質	SUS
取付基板	鉄製基板 2.3mm/方眼目盛付
板厚	ドア 1.5mm ボデー 1.5mm 屋根 1.5mm メーターパネル 1.6mm
ハンドル	KH-110AT (キー付防水平面ハンドル小 キー No.K200)

フカサ 200mm (ドア下有効フカサ (D) 180mm ハンドル下有効フカサ (E) 150mm メータパネル下有効フカサ (H) 112 ~ 152 (P=20) mm)

キャビネット寸法 (mm)			ドア形式	鉄製基板 (鉄板ベース)			基板寸法 (mm)		重量 (kg)	
タテ (A)	ヨコ (B)	フカサ (C)		納期区分		標準価格 (円)	タテ	ヨコ		
				ページュ	クリーム					
530	400	200	片扉	⑥	⑥	SCPOM 5340-20	90,900	420	320	18.5
530	500	200	片扉	⑥	⑥	SCPOM 5350-20	99,000	420	420	21.8
630	〃	〃	〃	⑥	⑥	SCPOM 6350-20	108,000	520	〃	24.9
730	〃	〃	〃	⑥	⑥	SCPOM 7350-20	120,000	620	〃	27.6
830	〃	〃	〃	⑥	⑥	SCPOM 8350-20	129,000	720	〃	30.5
930	〃	〃	〃	⑥	⑥	SCPOM 9350-20	140,000	820	〃	33.3
530	600	200	片扉	⑥	⑥	SCPOM 5360-20	119,000	420	520	25.5

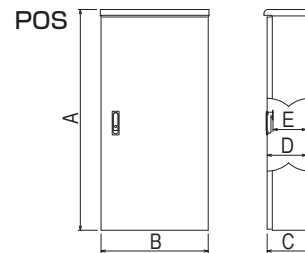
フカサ 250mm (ドア下有効フカサ(D) 230mm ハンドル下有効フカサ(E) 200mm メータパネル下有効フカサ (H) 162 ~ 202 (P=20) mm)

630	500	250	片扉	⑥	⑥	SCPOM 6350-25	116,000	520	420	26.8
830	600	250	片扉	⑥	⑥	SCPOM 8360-25	154,000	720	520	37.9
930	〃	〃	〃	⑥	⑥	SCPOM 9360-25	176,000	820	〃	41.3
1,030	700	250	片扉	⑥	⑥	SCPOM 1070-25A	207,000	920	620	46.3
1,230	〃	〃	〃	⑥	⑥	SCPOM 1270-25A	227,000	1,120	〃	53.2
630	800	250	両扉	⑥	⑥	SCPOM 6380-25	164,000	520	720	38.9
630	1,000	250	両扉	⑥	⑥	SCPOM 6310-25	193,000	520	920	47.0
730	1,200	250	両扉	⑥	⑥	SCPOM 7312-25	224,000	620	1,120	56.2

(商品コード32)

水切・防水・パッキン付

- 材質はSUSを使用。
- 表面は美しいヘアライン加工。
- 鉄製基板の使用により機器類の取付けが確実。
- 半埋込みの取付けが可能。
- 施錠が可能な防水平面ハンドルを使用。(キー No.K200)
- 連結してドアの開閉ができます。
- 屋根は取りはずし可能で屋内用としてもご使用いただけます。



仕様

材質	SUS
取付基板	鉄製基板 2.3mm/方眼目盛付
板厚	ドア 1.5mm ポデー 1.5mm 屋根 1.5mm
ハンドル	KH-110AT (キー付防水平面ハンドル小 キー No.K200)

フカサ 200mm (ドア下有効フカサ (D) 180mm ハンドル下有効フカサ (E) 150mm)

キャビネット寸法 (mm)			ドア形式	鉄製基板 (鉄板ベース)			基板寸法 (mm)		重量 (kg)
タテ (A)	ヨコ (B)	フカサ (C)		納期区分	品番	標準価格 (円)	タテ	ヨコ	
430	300	200	片扉	◎	POS 4330-20	65,500	320	220	11.5
330	400	200	片扉	⑥	POS 3340-20	67,700	220	320	12.0
430	〃	〃	〃	◎	POS 4340-20	72,600	320	〃	14.3
530	〃	〃	〃	◎	POS 5340-20	85,500	420	〃	16.7
330	500	200	片扉	⑥	POS 3350-20	74,500	220	420	14.3
430	〃	〃	〃	◎	POS 4350-20	85,500	320	〃	17.2
530	〃	〃	〃	◎	POS 5350-20	91,500	420	〃	19.9
630	〃	〃	〃	◎	POS 6350-20	101,000	520	〃	22.8
730	〃	〃	〃	◎	POS 7350-20	111,000	620	〃	25.5
830	〃	〃	〃	⑥	POS 8350-20	122,000	720	〃	28.3
930	〃	〃	〃	⑥	POS 9350-20	133,000	820	〃	31.2
1,230	〃	〃	〃	⑥	POS 1250-20A	173,000	1,120	〃	40.1
430	600	200	片扉	⑥	POS 4360-20	91,500	320	520	19.9
530	〃	〃	〃	⑥	POS 5360-20	102,000	420	〃	23.2

フカサ 250mm (ドア下有効フカサ (D) 230mm ハンドル下有効フカサ (E) 205mm)

830	600	250	片扉	⑥	POS 8360-25	144,000	720	520	35.5
930	〃	〃	〃	⑥	POS 9360-25	156,000	820	〃	38.8
530	700	250	片扉	⑥	POS 5370-25	120,000	420	620	28.7
630	〃	〃	〃	⑥	POS 6370-25	129,000	520	〃	32.5
1,030	〃	〃	〃	⑥	POS 1070-25A	189,000	920	〃	45.3
1,230	〃	〃	〃	⑥	POS 1270-25A	213,000	1,120	〃	56.0
1,430	〃	〃	〃	⑥	POS 1470-25A	248,000	1,320	〃	63.8
630	800	250	両扉	⑥	POS 6380-25	144,000	520	720	37.3
630	1,000	250	両扉	⑥	POS 6310-25	183,000	520	920	45.1
730	1,200	250	両扉	⑥	POS 7312-25	230,000	620	1,120	59.2

フカサ 300mm (ドア下有効フカサ (D) 280mm ハンドル下有効フカサ (E) 255mm)

930	1,200	300	両扉	⑥	POS 9312-30	277,000	820	1,120	75.5
-----	-------	-----	----	---	-------------	---------	-----	-------	------

(商品コード 32)

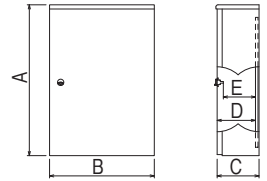
ステンレス製塗装付屋外スイッチボックス SSO ステンレス製 / 屋外用

水切・防水・パッキン付

- 材質はSUSを使用。
- 表面は焼付塗装してありますので、美しく、もらい錆等を防止します。

●仕様

材質	SUS
取付基板	木製基板 15mm/方眼目盛付
板厚	ボックスタテ寸法又はヨコ寸法700mm未満 ドア 1.2mm ポデー 1.2mm 屋根 1.2mm ボックスタテ寸法又はヨコ寸法700mm以上 ドア 1.5mm ポデー 1.5mm 屋根 1.2mm
ハンドル	PH-57-SUS (C-30Fキーハンドル)



フカサ 120mm (ドア下有効フカサ (D) 95mm ハンドル下有効フカサ (E) 65mm)

ボックス寸法 (mm)			ドア形式	木製基板 (木板ベース)			基板寸法 (mm)		重量 (kg)	
タテ (A)	ヨコ (B)	フカサ (C)		納期区分		品番 (ページュ)	標準価格 (円)	タテ		ヨコ
				ページュ	クリーム					
320	200	120	片扉	◎	◎	SSO 3220-12	15,100	220	120	3.2
370	250	120	片扉	◎	◎	SSO 3725-12	19,900	270	170	4.3
470	〃	〃	〃	◎	⑥	SSO 4725-12	22,700	370	〃	5.4
320	300	120	片扉	◎	◎	SSO 3230-12	19,900	220	220	4.2
420	〃	〃	〃	◎	◎	SSO 4230-12	22,700	320	〃	5.5
320	400	120	片扉	◎	⑥	SSO 3240-12	22,700	220	320	5.3
420	〃	〃	〃	◎	◎	SSO 4240-12	26,400	320	〃	6.9
520	〃	〃	〃	◎	◎	SSO 5240-12	28,500	420	〃	8.5
620	〃	〃	〃	◎	⑥	SSO 6240-12	34,200	520	〃	10.1
720	〃	〃	〃	⑥	⑥	SSO 7240-12	44,700	620	〃	11.7
820	〃	〃	〃	⑥	⑥	SSO 8240-12	46,800	720	〃	13.3
420	500	120	片扉	◎	⑥	SSO 4250-12	28,500	320	420	8.2
520	〃	〃	〃	◎	⑥	SSO 5250-12	33,500	420	〃	10.2
620	〃	〃	〃	◎	⑥	SSO 6250-12	37,900	520	〃	12.1

フカサ 160mm (ドア下有効フカサ (D) 135mm ハンドル下有効フカサ (E) 105mm)

320	200	160	片扉	◎	◎	SSO 3220-16	18,900	220	120	3.6
420	〃	〃	〃	◎	⑥	SSO 4220-16	20,800	320	〃	4.6
320	300	160	片扉	◎	⑥	SSO 3230-16	20,800	220	220	4.7
420	〃	〃	〃	◎	◎	SSO 4230-16	23,800	320	〃	6.0
320	400	160	片扉	◎	⑥	SSO 3240-16	23,800	220	320	5.7
420	〃	〃	〃	◎	⑥	SSO 4240-16	27,600	320	〃	7.4
520	〃	〃	〃	◎	◎	SSO 5240-16	31,300	420	〃	9.1
620	〃	〃	〃	◎	⑥	SSO 6240-16	37,000	520	〃	10.8
720	〃	〃	〃	⑥	⑥	SSO 7240-16	47,100	620	〃	12.5
820	〃	〃	〃	⑥	⑥	SSO 8240-16	48,700	720	〃	14.2
420	500	160	片扉	◎	⑥	SSO 4250-16	31,300	320	420	8.8
520	〃	〃	〃	◎	⑥	SSO 5250-16	35,100	420	〃	10.8
620	〃	〃	〃	◎	◎	SSO 6250-16	39,900	520	〃	12.8
720	〃	〃	〃	◎	⑥	SSO 7250-16	49,300	620	〃	14.8
820	〃	〃	〃	◎	⑥	SSO 8250-16	51,200	720	〃	16.8
920	〃	〃	〃	⑥	⑥	SSO 9250-16	57,000	820	〃	18.9
520	600	160	片扉	◎	⑥	SSO 5260-16	39,900	420	520	12.5
620	〃	〃	〃	⑥	⑥	SSO 6260-16	49,300	520	〃	14.8
720	〃	〃	〃	◎	⑥	SSO 7260-16	53,100	620	〃	17.2
820	〃	〃	〃	◎	⑥	SSO 8260-16	68,300	720	〃	19.5
720	700	160	片扉	⑥	⑥	SSO 7270-16	68,300	620	620	19.5
820	〃	〃	〃	⑥	⑥	SSO 8270-16	72,000	720	〃	22.1

(商品コード32)

ベージュ マンセル 5Y7/1
日塗工 H25-70B

クリーム マンセル 2.5Y9/1
日塗工 H22-90B

※クリームの場合は品番末尾にK (例:SSO 3220-12K)をつけてご注文ください。

フカサ 200mm (ドア下有効フカサ (D) 175mm ハンドル下有効フカサ (E) 145mm)

ボックス寸法 (mm)			ドア形式	木製基板 (木板ベース)				基板寸法 (mm)		重量 (kg)
タテ (A)	ヨコ (B)	フカサ (C)		納期区分		品番 (ベージュ)	標準価格 (円)	タテ	ヨコ	
				ベージュ	クリーム					
420	300	200	片扉	◎	⑥	SSO 4230-20	29,400	320	220	6.5
320	400	200	片扉	⑥	⑥	SSO 3240-20	29,400	220	320	6.2
420	〃	〃	〃	⑥	⑥	SSO 4240-20	31,300	320	〃	8.0
520	〃	〃	〃	◎	⑥	SSO 5240-20	35,100	420	〃	9.8
420	500	200	片扉	◎	⑥	SSO 4250-20	35,100	320	420	9.4
520	〃	〃	〃	◎	⑥	SSO 5250-20	39,900	420	〃	11.5
620	〃	〃	〃	◎	⑥	SSO 6250-20	43,500	520	〃	13.6
720	〃	〃	〃	⑥	⑥	SSO 7250-20	51,200	620	〃	15.7
820	〃	〃	〃	⑥	⑥	SSO 8250-20	55,100	720	〃	17.8
520	600	200	片扉	⑥	⑥	SSO 5260-20	43,500	420	520	13.2
920	〃	〃	〃	◎	⑥	SSO 9260-20	81,600	820	〃	22.9
1,020	〃	〃	〃	⑥	⑥	SSO 1060-20A	90,300	920	〃	25.3
1,120	〃	〃	〃	⑥	⑥	SSO 1160-20A	95,100	1,020	〃	27.7
570	700	200	片扉	受	受	SSO 5770-20	52,000	470	620	16.3
920	〃	〃	〃	⑥	⑥	SSO 9270-20	85,500	820	〃	25.9
1,020	〃	〃	〃	⑥	⑥	SSO 1070-20A	96,800	920	〃	28.6
1,120	〃	〃	〃	⑥	⑥	SSO 1170-20A	102,000	1,020	〃	31.3
1,220	〃	〃	〃	⑥	⑥	SSO 1270-20A	106,000	1,120	〃	34.0
670	800	200	片扉	受	受	SSO 6780-20	65,100	570	720	21.5

(商品コード32)

ミラー仕上げ (塗装なし) 高気密構造 IP65・パッキン付

e@ssist 対象品

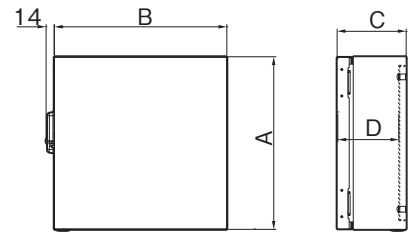
ミラー仕上げ (塗装なし)

- 食品工場などに適応する塗装なしのミラー仕上げステンレス製小型キャビネットです。
- 全溶接構造、高気密パッキン、高IPハンドルの採用により、高気密性能 (IP65) を実現しています。
- 基板の取り付けは、着脱がしやすい引っ掛け式構造です。
注) 小型サイズは除く。

新発売



ミラー仕上げ (塗装なし)



仕様

取付基板	鉄製基板 1.6mm/方眼目盛付
板厚	ドア 1.2mm、ボデー 1.2mm
ハンドル	KR-70S (高IPハンドル)

注) 鉄製基板はすべてクリーム色となります。

注) 鉄製基板にe-assistで穴加工をする場合、方眼目盛なしとなります。

フカサ 120mm (ドア下有効フカサ (D) 103mm)

キャビネット寸法 (mm)			ドア形式	品番	標準価格 (円)	基板寸法 (mm)		重量 (kg)
タテ (A)	ヨコ (B)	フカサ (C)				鉄製基板 (鉄板ベース)	タテ	
200	150	120	片扉	SCP 2015-12	22,500	170	100	2.0
300	〃	〃	〃	SCP 3015-12	24,500	270	〃	2.7
200	200	120	片扉	SCP 2020-12	23,500	170	150	2.4
250	〃	〃	〃	SCP 2520-12	25,500	220	〃	2.9
300	〃	〃	〃	SCP 3020-12	26,500	270	〃	3.4
400	〃	〃	〃	SCP 4020-12	29,000	370	〃	4.3
200	250	120	片扉	SCP 2025-12	25,500	170	200	2.9
300	〃	〃	〃	SCP 3025-12	27,500	270	〃	4.0
200	300	120	片扉	SCP 2030-12	26,500	170	250	3.4
250	〃	〃	〃	SCP 2530-12	27,500	220	〃	4.0
300	〃	〃	〃	SCP 3030-12	28,500	270	〃	4.6
400	〃	〃	〃	SCP 4030-12	33,000	370	〃	5.8
300	400	120	片扉	SCP 3040-12	33,000	270	350	5.9
400	〃	〃	〃	SCP 4040-12	36,000	370	〃	7.4

フカサ 160mm (ドア下有効フカサ (D) 143mm)

200	150	160	片扉	SCP 2015-16	25,500	170	100	2.3
250	〃	〃	〃	SCP 2515-16	26,500	220	〃	2.7
200	200	160	片扉	SCP 2020-16	28,500	170	150	2.8
250	〃	〃	〃	SCP 2520-16	29,000	220	〃	3.3
300	〃	〃	〃	SCP 3020-16	30,000	270	〃	3.7
400	〃	〃	〃	SCP 4020-16	33,000	370	〃	4.7
200	250	160	片扉	SCP 2025-16	29,000	170	200	3.2
250	〃	〃	〃	SCP 2525-16	30,000	220	〃	3.8
300	〃	〃	〃	SCP 3025-16	31,000	270	〃	4.4
200	300	160	片扉	SCP 2030-16	30,000	170	250	3.7
250	〃	〃	〃	SCP 2530-16	31,000	220	〃	4.4
300	〃	〃	〃	SCP 3030-16	33,000	270	〃	5.1
400	〃	〃	〃	SCP 4030-16	37,500	370	〃	6.4
500	〃	〃	〃	SCP 5030-16	41,500	470	〃	7.7
250	350	160	片扉	SCP 2535-16	33,000	220	300	5.0
300	400	160	片扉	SCP 3040-16	37,500	270	350	6.4
400	〃	〃	〃	SCP 4040-16	39,500	370	〃	8.0
500	〃	〃	〃	SCP 5040-16	43,500	470	〃	9.6
400	500	160	片扉	SCP 4050-16	43,500	370	450	9.6

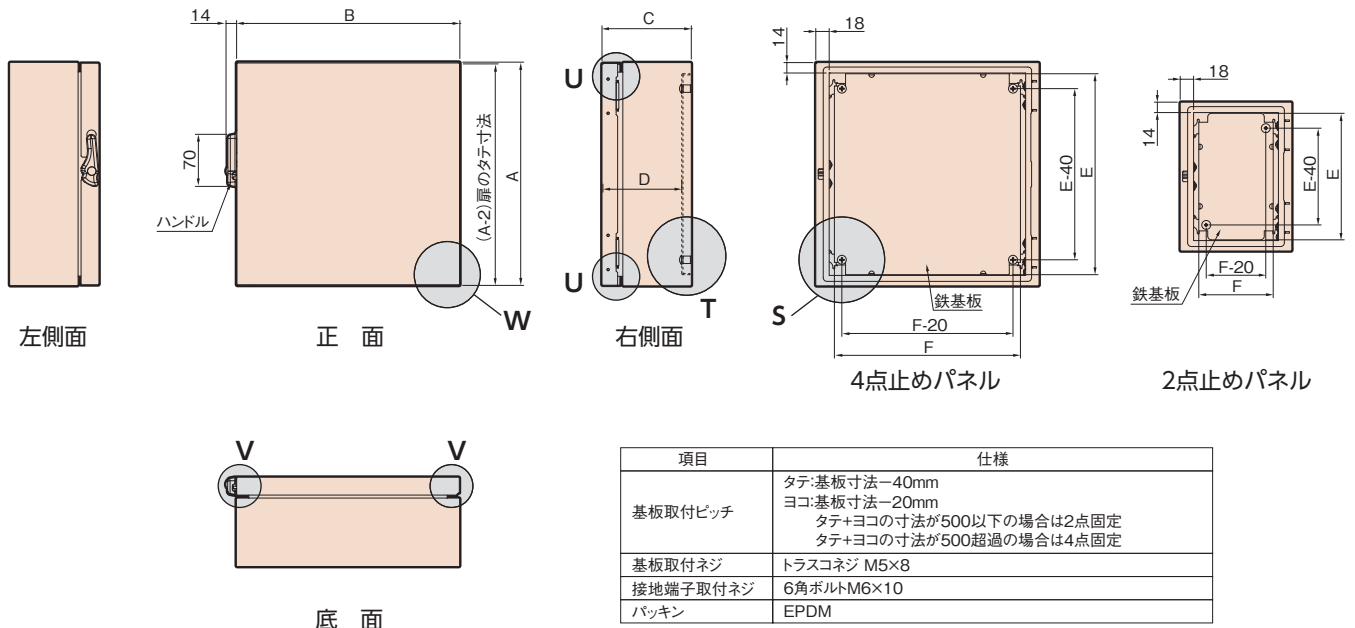
フカサ 200mm (ドア下有効フカサ (D) 183mm)

300	200	200	片扉	SCP 3020-20	35,000	270	150	4.1
300	300	200	片扉	SCP 3030-20	37,500	270	250	5.5
400	〃	〃	〃	SCP 4030-20	39,500	370	〃	6.9
500	〃	〃	〃	SCP 5030-20	43,500	470	〃	8.3
300	400	200	片扉	SCP 3040-20	39,500	270	350	6.9
350	〃	〃	〃	SCP 3540-20	40,500	320	〃	7.8
400	〃	〃	〃	SCP 4040-20	41,500	370	〃	8.6
500	〃	〃	〃	SCP 5040-20	46,500	470	〃	10.3
400	500	200	片扉	SCP 4050-20	46,500	370	450	10.3

フカサ 250mm (ドア下有効フカサ (D) 233mm)

300	300	250	片扉	SCP 3030-25	41,500	270	250	6.1
400	〃	〃	〃	SCP 4030-25	43,500	370	〃	7.6
300	400	250	片扉	SCP 3040-25	43,500	270	350	7.6
400	〃	〃	〃	SCP 4040-25	47,000	370	〃	9.4
500	〃	〃	〃	SCP 5040-25	52,000	470	〃	11.2
400	500	250	片扉	SCP 4050-25	52,000	370	450	11.2

SCP 外形図



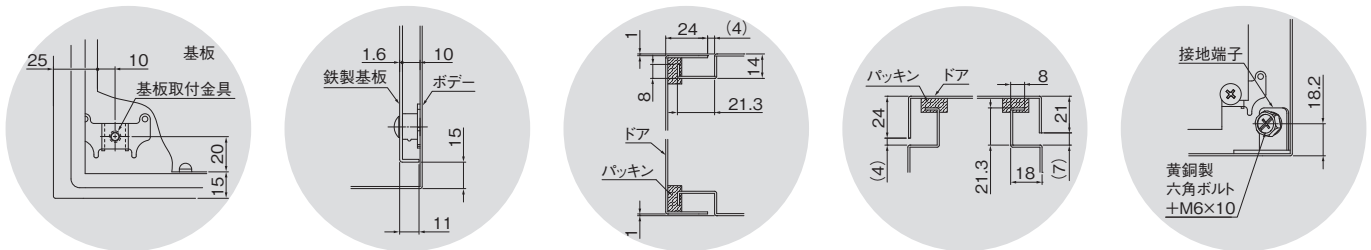
S 基板取付金具

T 基板取付図

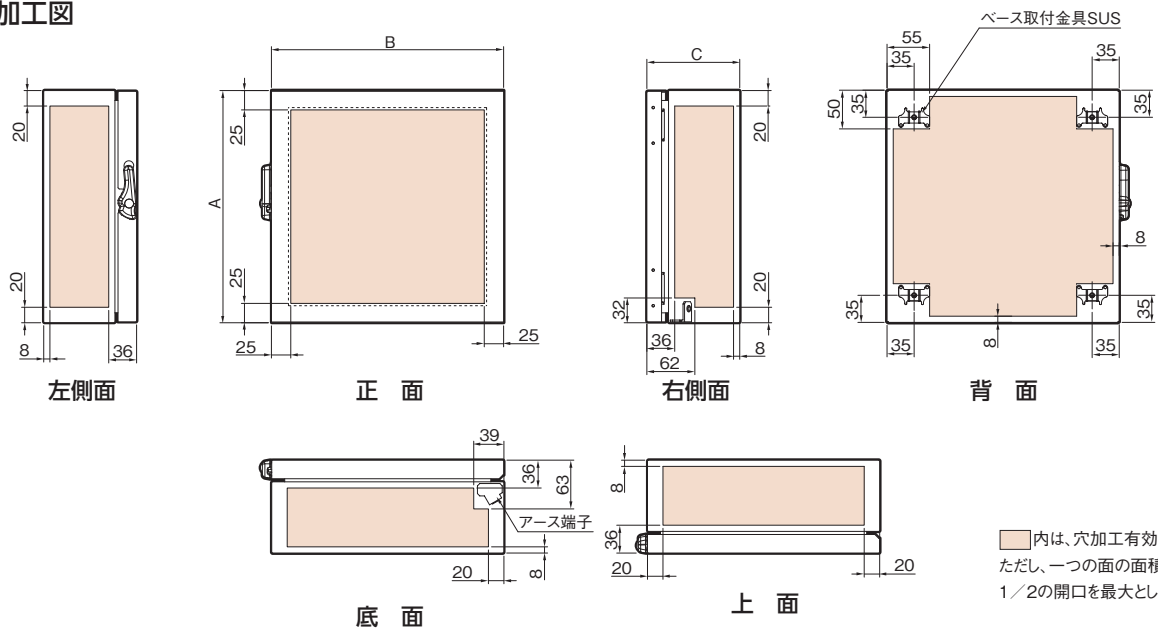
U ドア上下断面

V ドア左右断面

W 接地端子



穴加工図





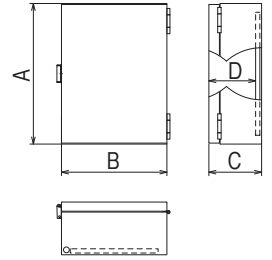
キャッチ錠・水切・防水・パッキン付

ページジュ マンセル 5Y7/1
日塗工 H25-70B

クリーム マンセル 2.5Y9/1
日塗工 H22-90B

※クリームの場合は品番末尾にK (例: SCXP 2015-12K) をつけてご注文ください。

- 材質はSUSを使用。
- 表面は焼付塗装してありますので、美しく、もらい錆等を防止します。
- 鉄製基板の使用により機器類の取付けが確実。
- ドアの着脱が容易な樹脂製ピン止め使用。
- 南京錠等で施錠が可能なキャッチ錠を採用。
(穴径φ5: 推奨南京錠吊太さφ4.5以下)
- 接地端子は真ちゅうネジを使用。
- 鉄製基板は突出の少ない小ネジ取付け。



仕様

材質	SUS
取付基板	鉄製基板 1.6mm/方眼目盛付
板厚	ドア 1.2mm ポデー 1.2mm
ハンドル	KC-50 (キャッチ錠)

フカサ 120mm (ドア下有効フカサ (D) 100mm)

ボックス寸法 (mm)			ドア形式	鉄製基板 (鉄板ベース)			基板寸法 (mm)		重量 (kg)	
タテ (A)	ヨコ (B)	フカサ (C)		納期区分		品番 (ページジュ)	標準価格 (円)	タテ		ヨコ
				ページジュ	クリーム					
200	150	120	片扉	受	受	SCXP 2015-12	23,600	170	100	2.2
200	200	120	片扉	受	受	SCXP 2020-12	24,600	170	150	2.7
250	〃	〃	〃	受	受	SCXP 2520-12	26,600	220	〃	3.2
200	250	120	片扉	受	受	SCXP 2025-12	26,600	170	200	3.3
300	300	120	片扉	6	6	SCXP 3030-12	30,300	270	250	5.0
300	400	120	片扉	6	6	SCXP 3040-12	35,000	270	350	6.4

フカサ 160mm (ドア下有効フカサ (D) 140mm)

200	150	160	片扉	受	受	SCXP 2015-16	26,600	170	100	2.5
200	200	160	片扉	受	受	SCXP 2020-16	29,200	170	150	3.1
250	〃	〃	〃	受	受	SCXP 2520-16	32,600	220	〃	3.6
200	250	160	片扉	受	受	SCXP 2025-16	32,600	170	200	3.6
300	〃	〃	〃	受	受	SCXP 3025-16	33,100	270	〃	4.8
200	300	160	片扉	受	受	SCXP 2030-16	32,000	170	250	4.2
250	〃	〃	〃	受	受	SCXP 2530-16	33,100	220	〃	〃
300	〃	〃	〃	受	受	SCXP 3030-16	35,000	270	〃	5.5
400	〃	〃	〃	受	受	SCXP 4030-16	39,700	370	〃	6.9
250	350	160	片扉	受	受	SCXP 2535-16	35,000	220	300	5.5
300	400	160	片扉	受	受	SCXP 3040-16	39,700	270	350	7.0
400	〃	〃	〃	受	受	SCXP 4040-16	41,500	370	〃	8.7

フカサ 200mm (ドア下有効フカサ (D) 180mm)

200	200	200	片扉	6	6	SCXP 2020-20	33,800	170	150	3.3
200	300	200	片扉	6	6	SCXP 2030-20	38,100	170	250	4.5
300	〃	〃	〃	受	受	SCXP 3030-20	39,700	270	〃	6.0
400	〃	〃	〃	受	受	SCXP 4030-20	41,500	370	〃	7.5
300	400	200	片扉	受	受	SCXP 3040-20	41,500	270	350	7.5
400	〃	〃	〃	受	受	SCXP 4040-20	43,400	370	〃	9.3
400	500	200	片扉	受	受	SCXP 4050-20	47,200	370	450	11.2

(商品コード32)

ステンレス製ヘアラインボックス SXI ステンレス製 / 屋内用

RoHS

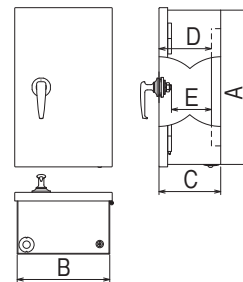
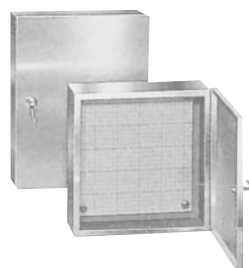
低ホルムアルデヒド

保護構造 IP3X

- 材質はSUSを使用。
- 表面は美しいヘアライン加工。

●仕様

材質	SUS
取付基板	木製基板 15mm/方眼目盛付
板厚	ドア 1.0mm ポデー 1.0mm
ハンドル	B-60 (笹形ハンドル)



フカサ 120mm (ドア下有効フカサ (D) 95mm ハンドル下有効フカサ (E) 75mm)

ボックス寸法 (mm)			ドア形式	納期区分	屋内用 (木製基板)		基板寸法 (mm)		重量 (kg)
タテ (A)	ヨコ (B)	フカサ (C)			品番	標準価格 (円)	タテ	ヨコ	
300	200	120	片扉	◎	SXI 3212	16,100	230	150	3.1
300	300	120	片扉	◎	SXI 3312	19,800	230	250	3.7

フカサ 150mm (ドア下有効フカサ (D) 125mm ハンドル下有効フカサ (E) 105mm)

400	300	150	片扉	⑥	SXI 4315	23,600	330	250	4.9
300	400	150	片扉	⑥	SXI 3415	23,600	230	350	5.5

(商品コード32)

ステンレス製ヘアラインボックス SXO ステンレス製 / 屋外用

RoHS

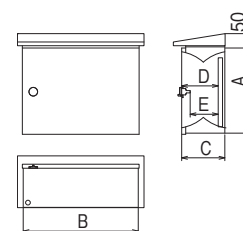
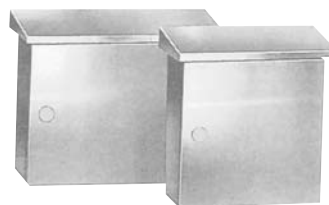
低ホルムアルデヒド

保護構造 IP33

- 材質はSUSを使用。
- 表面は美しいヘアライン加工。
- ポデー上部は水切・防水構造。

●仕様

材質	SUS
取付基板	木製基板 15mm/方眼目盛付
板厚	ドア 1.0mm ポデー 1.0mm 屋根 1.0mm
ハンドル	PH-57-SUS (C-30Fキーハンドル)



フカサ 120mm (ドア下有効フカサ (D) 95mm ハンドル下有効フカサ (E) 75mm)

ボックス寸法 (mm)			ドア形式	納期区分	屋外用 (木製基板)		基板寸法 (mm)		重量 (kg)
タテ (A)	ヨコ (B)	フカサ (C)			品番	標準価格 (円)	タテ	ヨコ	
300	200	120	片扉	◎	SXO 3212	21,000	240	140	3.2
300	300	120	片扉	◎	SXO 3312	25,000	240	240	4.0

フカサ 150mm (ドア下有効フカサ (D) 125mm ハンドル下有効フカサ (E) 105mm)

400	300	150	片扉	◎	SXO 4315	29,000	340	240	5.4
300	400	150	片扉	◎	SXO 3415	30,000	240	340	5.8

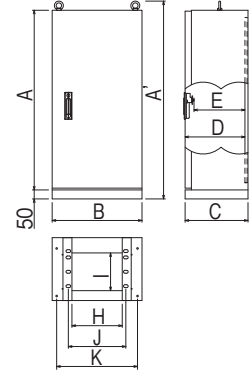
(商品コード32)

水切・パッキン付

ページュ マンセル 5Y7/1 日塗工 H25-70B クリーム マンセル 2.5Y9/1 日塗工 H22-90B

※クリームの場合は品番末尾にK (例: SCJ 8070-35K) をつけてご注文ください。

- 材質はSUSを使用。
- 表面は焼付塗装で美しく、もらい錆防止。
- 基台(チャンネルベース)は取りはずし可能。
- ボデーに下面開口プレートを装着。(取りはずし可能)
- ドアの裏面に配線用ダクトレール取付け用のナット付。
- 図面ホルダ付。
- ドアからの出っ張りの少ない平面ハンドル仕様。
- 吊りボルトは取りはずし可能。



●仕様

材質	SUS
取付基板	鉄製基板 2.3mm/方眼目盛付
板厚	キャビネットタテ寸法1,200mm以下 ドア 1.5mm ボデー 1.5mm 基台(チャンネルベース) 3.0mm
	キャビネットタテ寸法1,400mm以上 ドア 2.0mm ボデー 2.0mm 基台(チャンネルベース) 3.0mm
ハンドル	キャビネットタテ寸法1,200mm以下 KH-110AT (キー付防水平面ハンドル小 キー No.K200)
	キャビネットタテ寸法1,400mm以上 KH-150AT (キー付防水平面ハンドル大 キー No.K200)

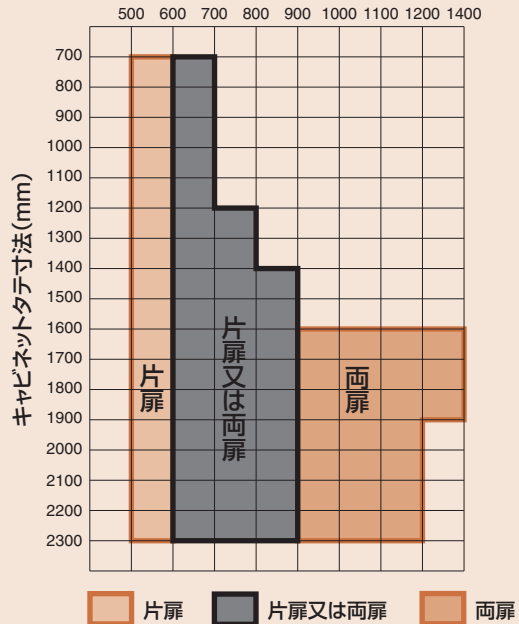
フリーサイズ対応

タテヨコ10mm単位で
ご指定サイズのキャビネットを
製作します。

キャビネットフカサ寸法 (mm)

- ※キャビネットタテ寸法が1200未満の品種はフカサ250、350
- ※キャビネットタテ寸法が1200以上の品種はフカサ250、350、500
- ※キャビネットタテ寸法が1200以下の場合と1200を超える品種では、構造が異なりますので御注意下さい。
- ※価格・納期のご相談は、営業までお問合せ下さい。

キャビネットヨコ寸法 (mm)



フカサ 350mm (D) 330mm (D) 330mm (D) キャビネットタテ寸法1400以上の場合310mm ハンドル下有効フカサ (E) 300mm 1400以上の場合270mm

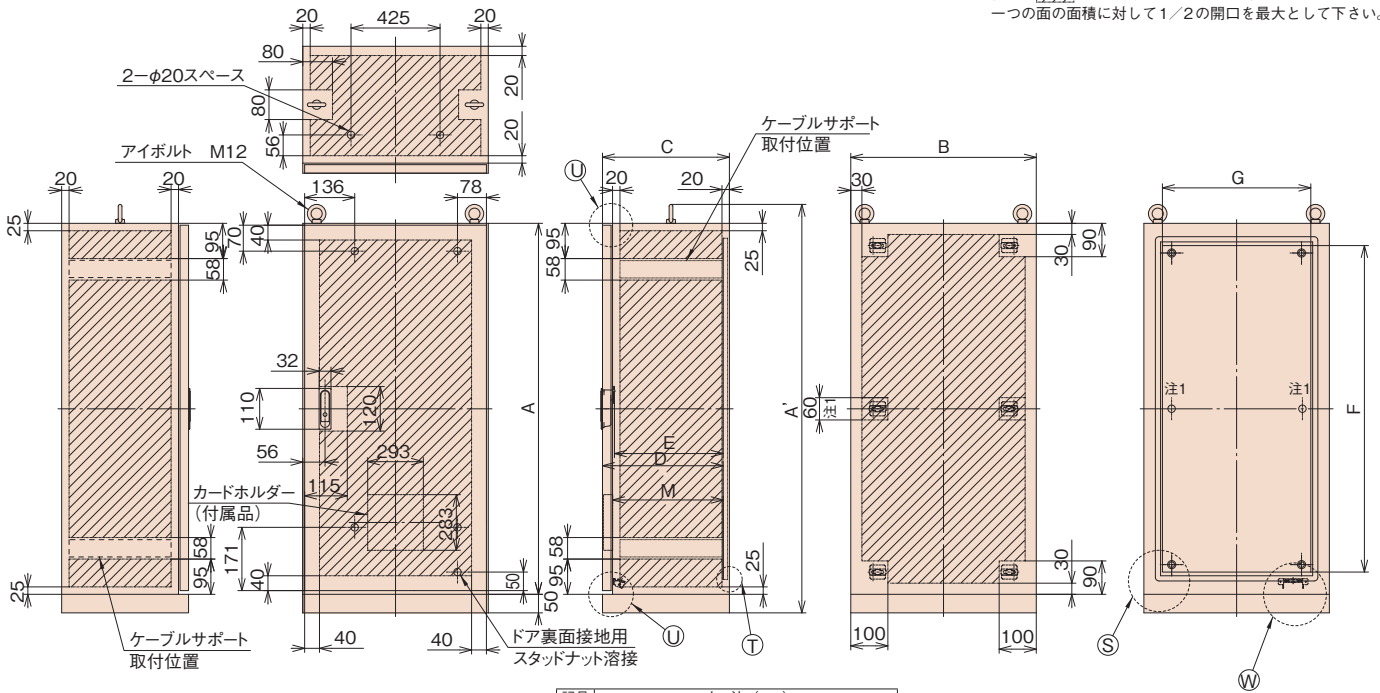
キャビネット寸法 (mm)				ドア形式	鉄製基板 (鉄板ベース)				鉄製基板寸法 (mm)					アンカー位置 (mm)		ボデー取付寸法 (mm)		重量 (kg)
タテ (A)	ヨコ (B)	フカサ (C)	総外形寸法 (A')		納期区分	品番 (ページュ)	標準価格 (円)	タテ (F)	ヨコ (G)	ヨコ (B)	フカサ (C)	角穴ヨコ (H)	角穴フカサ (I)	ヨコ (J)	ヨコ (K)	前後 (L)		
800	700	350	900	片扉	受			受	SCJ 8070-35	311,000	720	620	700	350	480	210	520	650
1,000	〃	〃	1,100	〃	受	受	SCJ 1070-35	344,000	920	〃	〃	〃	〃	〃	〃	〃	〃	76.4
1,200	〃	〃	1,300	〃	受	受	SCJ 1270-35	369,000	1,120	〃	〃	〃	〃	〃	〃	〃	〃	90.5
1,400	〃	〃	1,500	〃	受	受	SCJ 1470-35	410,000	1,280	600	〃	〃	〃	〃	〃	〃	〃	100.9
1,600	〃	〃	1,700	〃	受	受	SCJ 1670-35	502,000	1,480	〃	〃	〃	〃	〃	〃	〃	〃	114.5
1,900	〃	〃	2,000	〃	受	受	SCJ 1970-35	556,000	1,780	〃	〃	〃	〃	〃	〃	〃	〃	128.2
1,600	1,000	350	1,710	両扉	受	受	SCJ 1610-35	645,000	1,480	900	1,000	350	780	210	820	950	265	144.9
1,900	〃	〃	2,010	〃	受	受	SCJ 1910-35	748,000	1,780	〃	〃	〃	〃	〃	〃	〃	〃	163.3
1,600	1,200	350	1,710	両扉	受	受	SCJ 1612-35	717,000	1,480	1,100	1,200	350	980	210	1,020	1,150	265	164.0
1,900	〃	〃	2,010	〃	受	受	SCJ 1912-35	832,000	1,780	〃	〃	〃	〃	〃	〃	〃	〃	185.4
1,600	1,400	350	1,710	両扉	受	受	SCJ 1614-35	822,000	1,480	1,300	1,400	350	1,180	210	1,220	1,350	265	188.6
1,900	〃	〃	2,010	〃	受	受	SCJ 1914-35	946,000	1,780	〃	〃	〃	〃	〃	〃	〃	〃	212.9

※設置条件により地震、台風時に転倒の恐れがあります。必要に応じ、転倒防止処理を行ってください。

(商品コード32)

SCJ片扉 完成図タテ寸法 1200mm以下

内は穴加工有効スペース
但し、全ては開口することは出来ません。
一つの面の面積に対して1/2の開口を最大として下さい。



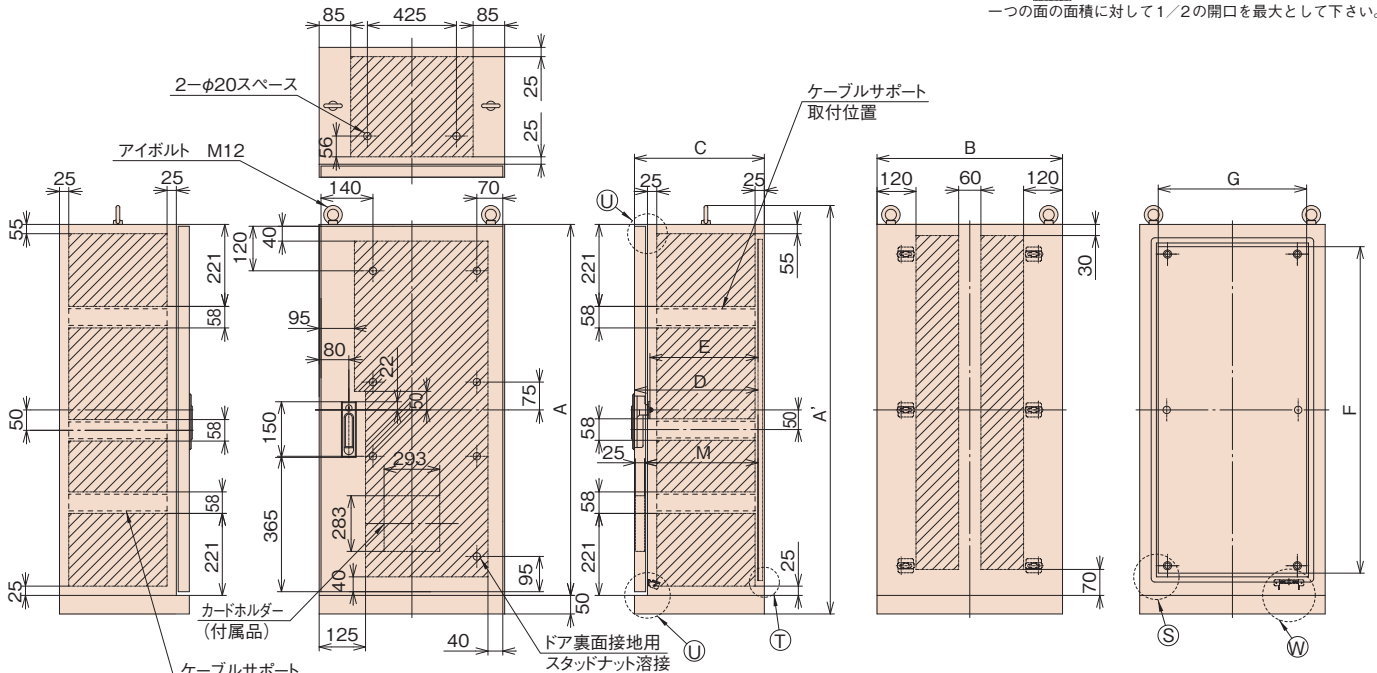
記号	寸法 (mm)
A	キャビネットボデー タテ寸法
A'	総外形寸法 B<1000の場合A'=A+100
B	キャビネットボデー ヨコ寸法
C	キャビネットボデー フカサ寸法
D	有効フカサ ドア下寸法 (C-20)
E	有効フカサ ハンドル下寸法 (C-50)
F	鉄製基板 タテ寸法 (A-80)
G	鉄製基板 ヨコ寸法 (B-80)
M	有効フカサ カードホルダー下寸法 (C-50)

項目	仕様
鉄製基板取付ピッチ	鉄製基板寸法-タテ40mm・ヨコ40mm 4箇所 (タテ1200の場合は6箇所)
鉄製基板取付ネジ	棒先六角ボルトM8×35(クロメート)、フランジ付ナット
接地端子取付ネジ	六角ボルトM8×12、パネ座金、パッキン
	EPDM

注1…タテ寸法が1200の場合に適用

SCJ片扉 完成図タテ寸法 1400mm以上

内は穴加工有効スペース
但し、全ては開口することは出来ません。
一つの面の面積に対して1/2の開口を最大として下さい。

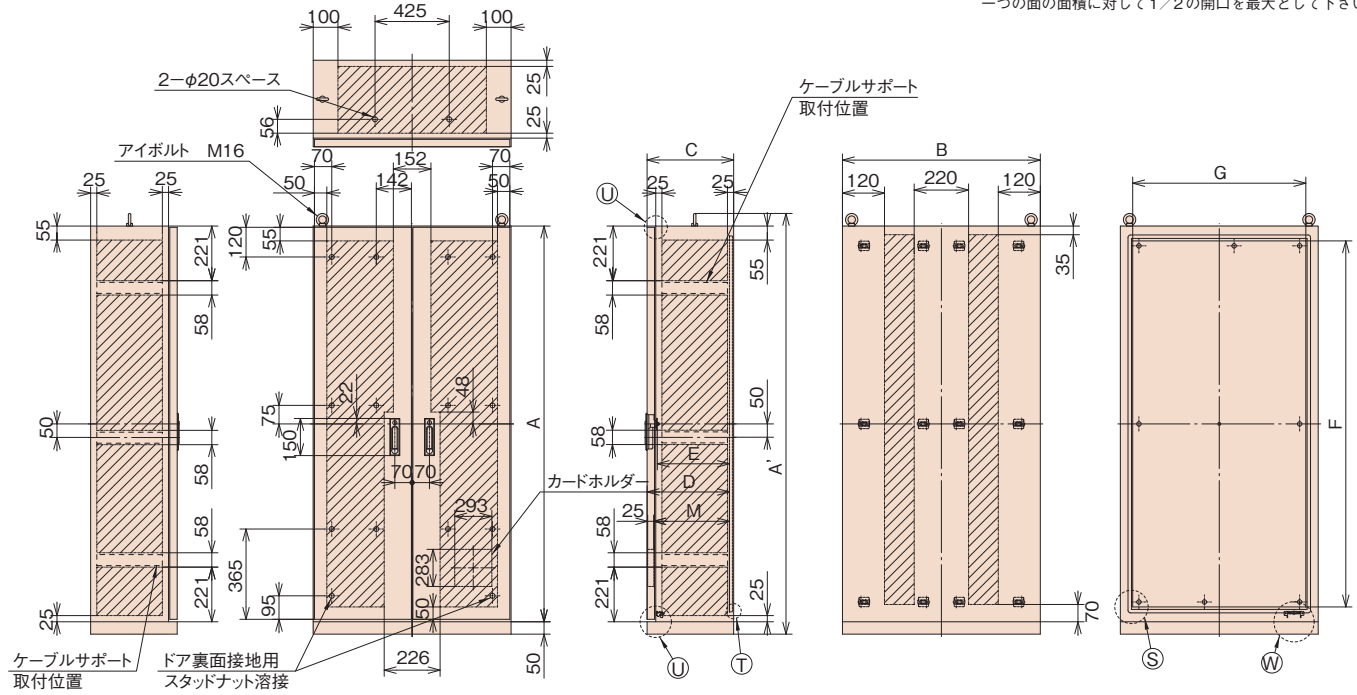


記号	寸法 (mm)
A	キャビネットボデー タテ寸法
A'	総外形寸法 B<1000の場合A'=A+100
B	キャビネットボデー ヨコ寸法
C	キャビネットボデー フカサ寸法
D	有効フカサ ドア下寸法 (C-40)
E	有効フカサ ハンドル下寸法 (C-80)
F	鉄製基板 タテ寸法 (A-120)
G	鉄製基板 ヨコ寸法 (B-100)
M	有効フカサ カードホルダー下寸法 (C-50)

項目	仕様
鉄製基板取付ピッチ	鉄製基板寸法-タテ40・ヨコ50 6箇所
鉄製基板取付ネジ	棒先六角ボルトM8×35(クロメート)、フランジ付ナット
接地端子取付ネジ	六角ボルトM8×12、パネ座金、パッキン
	EPDM

SCJ両扉 完成図タテ寸法 1400mm以上

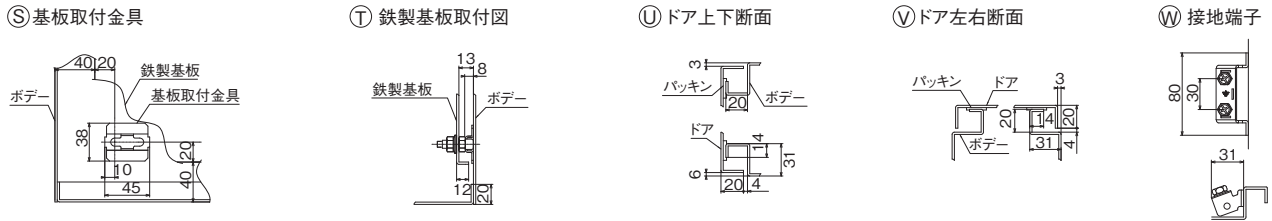
内は穴加工有効スペース
但し、全ては開口することは出来ません。
一つの面の面積に対して1/2の開口を最大として下さい。



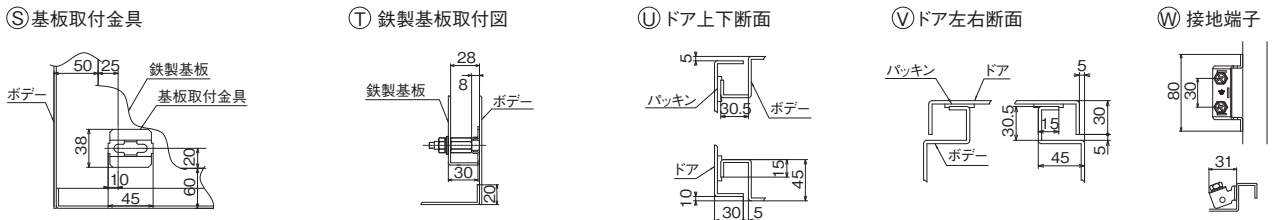
記号	寸法 (mm)
A	キャビネットボデー タテ寸法
A'	総外形寸法 (A+110)
B	キャビネットボデー ヨコ寸法
C	キャビネットボデー フカサ寸法
D	有効フカサ ドア下寸法 (C-40)
E	有効フカサ ハンドル下寸法 (C-80)
F	鉄製基板 タテ寸法 (A-120)
G	鉄製基板 ヨコ寸法 (B-100)
M	有効フカサ カードホルダー下寸法 (C-50)

項目	仕様
鉄製基板取付ピッチ	鉄製基板寸法-タテ40・ヨコ50 9箇所
鉄製基板取付ネジ	棒先六角ボルトM8×35(クロメート)、フランジ付ナット
接地端子取付ネジ	六角ボルトM8×12、パネ座金、パッキン
パッキン	EPDM

SCJ 詳細図タテ寸法 1200mm以下



SCJ 詳細図タテ寸法 1400mm以上



水切・防水・パッキン付

ベージュ マンセル 5Y7/1
日塗工 H25-70B

クリーム マンセル 2.5Y9/1
日塗工 H22-90B

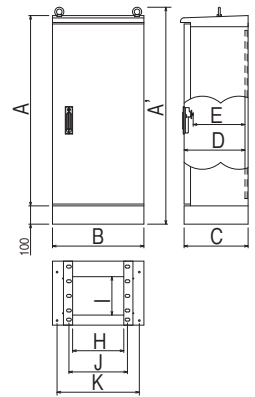
※クリームの場合は品番末尾にK (例: SCJO 8070-35K) をつけてご注文ください。

- 材質はSUSを使用。
- 表面は焼付塗装で美しく、もらい錆防止。
- 基台 (チャンネルベース) は取りはずし可能。
- ボデーに下面開口プレートを装着。(取りはずし可能)
- 図面ホルダ付。
- ドアからの出っ張りの少ない平面ハンドル仕様。
- ドアストッパー付。

詳細図 P.584

●仕様

材質	SUS
取付基板	鉄製基板 2.3mm/方眼目盛付
板厚	キャビネットタテ寸法1,240mm以下 ドア 1.5mm ボデー 1.5mm 基台 (チャンネルベース) 3.0mm キャビネットタテ寸法1,440mm以上 ドア 2.0mm ボデー 2.0mm 基台 (チャンネルベース) 3.0mm
ハンドル	キャビネットタテ寸法1,240mm以下 KH-110AT (キー付防水平面ハンドル小 キー No.K200) キャビネットタテ寸法1,440mm以上 KH-150AT (キー付防水平面ハンドル大 キー No.K200)



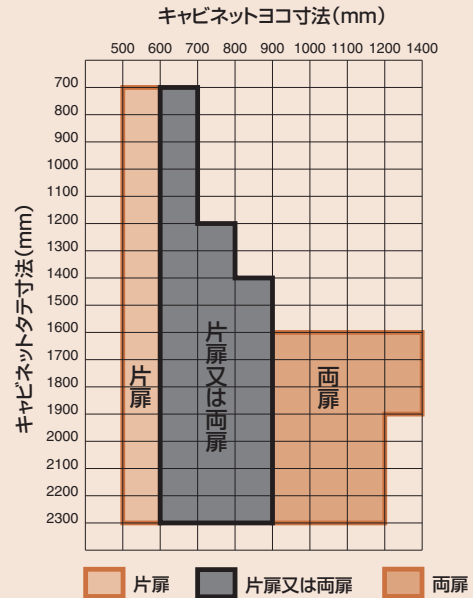
屋外自立盤用キャビネット SCJO

フリーサイズ対応

タテヨコ10mm単位で
ご指定サイズのキャビネットを
製作します。

キャビネットフカサ寸法 (mm)

- ※キャビネットタテ寸法が1200未満の品種はフカサ250、350
- ※キャビネットタテ寸法が1200以上の品種はフカサ250、350、500
- ※キャビネットタテ寸法が1200以下の場合と1200を超える品種では、構造が異なりますので御注意下さい。
- ※価格・納期のご相談は、営業までお問合せ下さい。



フカサ 350mm

(ドア下有効フカサ (D) 330mm キャビネットタテ寸法1440mm以上の場合310mm ハンドル下有効フカサ (E) 300mm キャビネット寸法タテ1440mm以上の場合270mm)

キャビネット寸法 (mm)				ドア形式	鉄製基板 (鉄板ベース)				鉄製基板寸法 (mm)			基台寸法 (mm)			アンカー位置 (mm)	ボデー取付寸法 (mm)		重量 (kg)
タテ (A)	ヨコ (B)	フカサ (C)	総外形寸法 (A')		納期区分		品番 (ベージュ)	標準価格 (円)	タテ (F)	ヨコ (G)	ヨコ (B)	フカサ (C)	角穴ヨコ (H)	角穴フカサ (I)	ヨコ (J)	ヨコ (K)	前後 (L)	
					ベージュ	クリーム												
840	700	350	987	片扉	受	受	SCJO 8070-35	317,000	720	620	700	350	480	204	520	650	265	82.9
1,040	〃	〃	1,187	〃	受	受	SCJO 1070-35	350,000	920	〃	〃	〃	〃	〃	〃	〃	〃	92.0
1,240	〃	〃	1,387	〃	受	受	SCJO 1270-35	375,000	1,120	〃	〃	〃	〃	〃	〃	〃	〃	106.0
1,440	〃	〃	1,587	〃	受	受	SCJO 1470-35	416,000	1,280	600	〃	〃	〃	〃	〃	〃	〃	126.4
1,640	〃	〃	1,787	〃	受	受	SCJO 1670-35	511,000	1,480	〃	〃	〃	〃	〃	〃	〃	〃	135.5
1,940	〃	〃	2,087	〃	受	受	SCJO 1970-35	561,000	1,780	〃	〃	〃	〃	〃	〃	〃	〃	149.1
1,640	1,000	350	1,797	両扉	受	受	SCJO 1610-35	654,000	1,480	900	1,000	350	780	204	820	950	265	169.9
1,940	〃	〃	2,097	〃	受	受	SCJO 1910-35	756,000	1,780	〃	〃	〃	〃	〃	〃	〃	〃	188.3
1,640	1,200	350	1,797	両扉	受	受	SCJO 1612-35	728,000	1,480	1,100	1,200	350	980	204	1,020	1,150	265	191.7
1,940	〃	〃	2,097	〃	受	受	SCJO 1912-35	841,000	1,780	〃	〃	〃	〃	〃	〃	〃	〃	213.1
1,640	1,400	350	1,797	両扉	受	受	SCJO 1614-35	831,000	1,480	1,300	1,400	350	1,180	204	1,220	1,350	265	215.0
1,940	〃	〃	2,097	〃	受	受	SCJO 1914-35	964,000	1,780	〃	〃	〃	〃	〃	〃	〃	〃	239.4

※設置条件により地震、台風時に転倒の恐れがあります。必要に応じ、転倒防止処理を行ってください。

(商品コード32)

ワットメーターボックス MXVシリーズ

共同開発商品

東京電力株式会社
エレファントデザイン株式会社

- 住宅の外観に設置するのに相応しいデザイン性を追及したメーターボックスの最高級グレード。
- 扉を付けることでプライバシーにも配慮。 ●屋外用（保護等級IP33D ただし通線孔部分は除く）
- 隠蔽配線適合品です。 ●雨水や虫の侵入を防ぐ屋外設置形の防水タイプです。 ●封印が可能
- 基台に固定できる配線パーツ（貫通材）付のため、配線作業やコーキング処理が容易です。

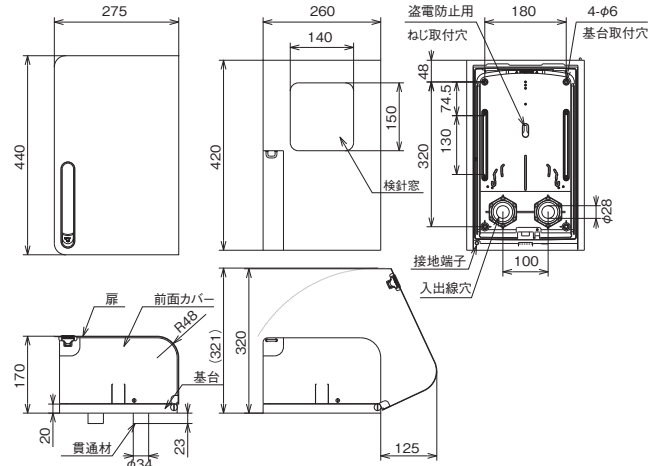
■納期区分 MXV131DS…●、MXV131DP…◎

MXV 131DS

ステンレス製



外形寸法図



仕様・品番

適用／単相（三相）3線式30A・120A1個用
 材料／ステンレス製
 色彩／ヘアライン+クリア塗装
 品番／MXV 131DS
 適用電線サイズ／22mm²以下
 貫通材サイズ／φ28（内径）
 ボックス寸法／タテ440mm×ヨコ275mm×フカサ170mm
 重量／5.2kg

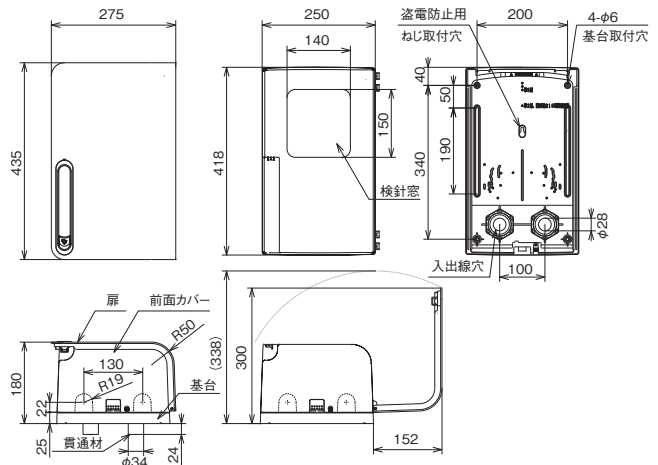
※東京電力管内専用商品です。東京電力管内以外のご使用の際はご確認が必要となります。
 ※中部電力管内の120A電力量計は取付けできません。
 ※価格は最寄りの営業所にお問合せ下さい。

MXV 131DP

プラスチック製



外形寸法図



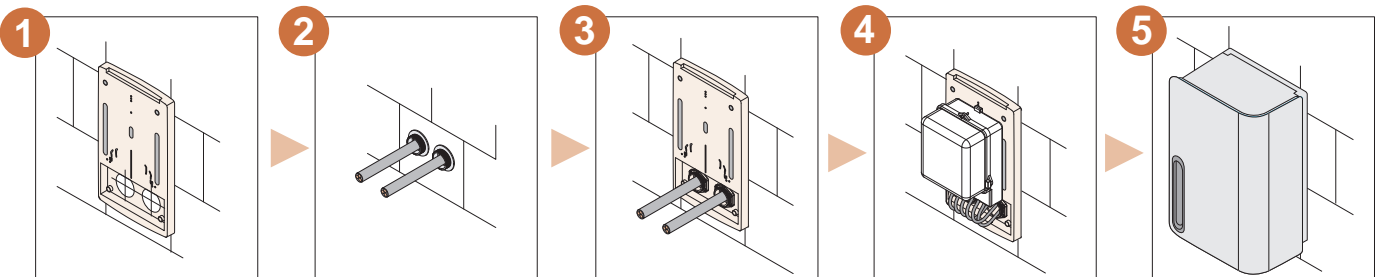
仕様・品番

適用／単相（三相）3線式30A・120A1個用
 材料／プラスチック製
 色彩／シルバー
 品番／MXV 131DP
 適用電線サイズ／22mm²以下
 貫通材サイズ／φ28（内径）
 ボックス寸法／タテ435mm×ヨコ275mm×フカサ180mm
 重量／2.5kg

※東京電力管内専用商品です。東京電力管内以外のご使用の際はご確認が必要となります。
 ※価格は最寄りの営業所にお問合せ下さい。

仕様等お断りなしに変更する場合がありますのでご了承ください。

施工手順



1 通線孔の位置を決めます。
 ※通線孔大きさ
 ……φ35(接続電線 22mm²以下)

2 外壁の通線孔より電線を引込み、電線を通した貫通材を外壁に固定し、外壁と貫通材まわりにコーキング処理を行ってください。

3 電線及び貫通材に基台を通し、貫通材固定具にて基台を固定します。基台を外壁に固定します。

4 基台に電力量計を取付け、結線します。雨水の侵入、防虫対策のため、貫通材内部の電線の隙間と外壁に接している基台まわりにコーキング処理を行います。

5 基台に全面カバー、扉を取付けて底面のカバーネジを締めれば完了です。

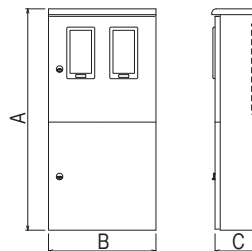
水切・防水・パッキン付

ページュ マンセル 5Y7/1
日塗工 H25-70B

クリーム マンセル 2.5Y9/1
日塗工 H22-90B

※クリームの場合は品番末尾にK(例:SCMO 100K)をつけてご注文ください。

- 材質はSUSを使用。
- 屋根をボデーに溶接し、背面、側面をフラットにしました。
- 表面は焼付塗装してありますので、美しく、もらい錆等を防止します。
- WHMスペース部は板厚25mmの木板を使用。
- 内蝶番式、スポンジパッキン付の堅牢な構造。
- 封印キーハンドルによりドアの封印が可能。検針窓には3mm厚の強化板ガラスを使用。
- 電子式WHMの収納も可能です。
- ヨコ500mm以上のスイッチスペース付にはセパレータを付属。(ヨコ500mmは1枚、ヨコ700mmは2枚)



●仕様

材質	SUS
取付基板	木製基板 WHM部 25mm スイッチ部 15mm/方眼目盛付
板厚	ドア 1.5mm ボデー 1.5mm 屋根 1.5mm
ハンドル	WHM部 PH-56-SUS(封印付/C-30Fキーハンドル) スイッチ部 PH-57-SUS(C-30Fキーハンドル)

SCMO 100



SCMO 120



SCMO 200



SCMO 200S



SCMO 200V



SCMO 220



SCMO 300



SCMO 400S



SCMO 400V



SCMO 200-1



SCMO 200S-1



SCMO 400S-2



全電力管内向け (スイッチ部ドア下有効フカサ 170mm)

スイッチ部ハンドル下有効フカサ 140mm)

キャビネット寸法 (mm)			木製基板 (木板ベース)			機器取付スペース	スイッチスペース 基板寸法 (mm)		重量 (kg)
タテ (A)	ヨコ (B)	フカサ (C)	納期区分 ページュ クリーム	品番 (ページュ)	標準価格 (円)		タテ	ヨコ	
530	300	200	◎ ◎	SCMO 100	73,800	WHM 120A×1	—	—	14.4
630	500	200	⑥ ⑥	SCMO 120	104,000	WHM 120A×1,WHM1 φ2W30A×1 タイムスイッチ×1	—	—	24.1
530	〃	〃	◎ ◎	SCMO 200	92,700	WHM 120A×2	—	—	20.6
830	300	200	⑥ ⑥	SCMO 200S	81,500	WHM 30A×2 (東京電力・中部電力管内の場合) または、WHM120A×2 (その他の電力管内)	—	—	20.1
1,130	〃	〃	⑥ ⑥	SCMO 200V	95,800	WHM 120A×2	—	—	27.8
630	700	200	⑥ ⑥	SCMO 220	115,000	WHM 120A×2,WHM1 φ2W30A×1 タイムスイッチ×1	—	—	30.8
530	〃	〃	⑥ ⑥	SCMO 300	106,000	WHM 120A×3	—	—	27.7
830	500	200	⑥ ⑥	SCMO 400S	106,000	WHM 30A×4 (東京電力・中部電力管内の場合) または、WHM120A×4 (その他の電力管内)	—	—	28.0
1,130	〃	〃	⑥ ⑥	SCMO 400V	122,000	WHM 120A×4	—	—	36.0
530	〃	〃	◎ ◎	SCMO 200-1	90,900	WHM 120A×1+スペース (420×210)	—	—	20.6
830	300	200	◎ ◎	SCMO 200S-1	78,700	WHM 120A×1+スペース (300×220)	—	—	20.1
830	500	200	◎ ◎	SCMO 400S-2	105,000	WHM 120A×2+スペース (300×420)	—	—	28.0

※電力会社により取付スペースの異なる場合がありますので、ご選定の際はご注意ください。

(商品コード32)

この紙面に掲載の商品には、消費税は含まれておりません。

SCMO 2100



SCMO 2200



SCMO 2200-1



SCMO 101



スイッチスペース基板
タテ320×ヨコ220

SCMO 102



スイッチスペース基板
タテ420×ヨコ270

SCMO 103



スイッチスペース基板
タテ520×ヨコ270

SCMO 201



スイッチスペース基板
タテ320×ヨコ420

SCMO 202



スイッチスペース基板
タテ420×ヨコ420

SCMO 203



スイッチスペース基板
タテ520×ヨコ420

SCMO 204



スイッチスペース基板
タテ720×ヨコ420

SCMO 2203



200A・250A
ダイレクト

注)200Aダイレクトは中部電力、九州電力、沖縄電力用です。
250Aダイレクトは北海道電力、東北電力用です。

スイッチスペース基板
タテ520×ヨコ520

SCMO 301



スイッチスペース基板
タテ320×ヨコ620

SCMO 302



スイッチスペース基板
タテ420×ヨコ620

SCMO 303



スイッチスペース基板
タテ520×ヨコ620

全電力管内向け (スイッチ部ドア下有効フカサ 170mm) スイッチ部ハンドル下有効フカサ 140mm)

キャビネット寸法(mm)			木製基板(木板ベース)			機器取付スペース	スイッチスペース基板寸法(mm)		重量(kg)	
タテ(A)	ヨコ(B)	フカサ(C)	納期区分 ページュ クリーム	品番(ページュ)	標準価格(円)		タテ	ヨコ		
630	400	200	⑥	⑥	SCMO 2100	87,200	WHM 200A×1	—	—	21.6
630	600	200	⑥	⑥	SCMO 2200	106,000	WHM 200A×2	—	—	29.8
1,030	〃	〃	⑥	⑥	SCMO 2200-1	142,000	WHM 200A×2,MCB3P200A×2	—	—	39.2
930	300	200	◎	◎	SCMO 101	114,000	WHM 120A×1,ELB3P100A×1	320	220	22.7
1,030	350	200	◎	◎	SCMO 102	116,000	WHM 120A×1,MCB3P200A×1	420	270	26.3
1,130	〃	〃	◎	◎	SCMO 103	122,000	WHM 120A×1,ELB3P200A×1	520	〃	29.9
930	500	200	◎	◎	SCMO 201	146,000	WHM 120A×2,ELB3P100A×2	320	420	31.9
1,030	〃	〃	◎	◎	SCMO 202	158,000	WHM 120A×2,MCB3P200A×2	420	〃	35.6
1,130	〃	〃	⑥	◎	SCMO 203	183,000	WHM 120A×2,ELB3P200A×2	520	〃	39.2
1,330	〃	〃	⑥	⑥	SCMO 204	202,000	WHM 120A×2,ELB3P200A×2+スペース(200×420)	720	〃	46.3
1,230	600	200	◎	⑥	SCMO 2203	199,000	WHM200A(250A)×2,ELB3P200A(250A)×2	520	520	48.0
930	700	200	⑥	⑥	SCMO 301	182,000	WHM 120A×3,ELB3P100A×3	320	620	35.8
1,030	〃	〃	⑥	⑥	SCMO 302	192,000	WHM 120A×3,MCB3P200A×3	420	〃	44.2
1,130	〃	〃	⑥	⑥	SCMO 303	216,000	WHM 120A×3,ELB3P200A×3	520	〃	52.5

※電力会社により取付スペースの異なる場合がありますので、ご選定の際はご注意ください。

(商品コード32)

SCMO 121



スイッチスペース基板
タテ320×ヨコ420

SCMO 122



スイッチスペース基板
タテ420×ヨコ420

SCMO 123



スイッチスペース基板
タテ520×ヨコ420

SCMO 221



スイッチスペース基板
タテ320×ヨコ620

SCMO 222



スイッチスペース基板
タテ420×ヨコ620

SCMO 223



スイッチスペース基板
タテ520×ヨコ620

SCMO 201-1



スイッチスペース基板
タテ320×ヨコ420

SCMO 202-1



スイッチスペース基板
タテ420×ヨコ420

SCMO 301-2



スイッチスペース基板
タテ320×ヨコ620

SCMO 302-2



スイッチスペース基板
タテ420×ヨコ620

全電力管内向け (スイッチ部ドア下有効フカサ 170mm) スイッチ部ハンドル下有効フカサ 140mm)

キャビネット寸法 (mm)			木製基板 (木板ベース)			機器取付スペース	スイッチスペース 基板寸法 (mm)		重量 (kg)	
タテ (A)	ヨコ (B)	フカサ (C)	納期区分		標準価格 (円)		タテ	ヨコ		
			ページ	クリーム		品番 (ページ)				
1,030	500	200	◎	⑥	SCMO 121	157,000	WHM 120A×1,WHM1 φ2W30A×1 タイムスイッチ×1,ELB3P100A×1,MCB2P30A×1	320	420	37.0
1,130	〃	〃	⑥	⑥	SCMO 122	199,000	WHM 120A×1,WHM1 φ2W30A×1 タイムスイッチ×1,MCB3P200A×1,MCB2P30A×1	420	〃	40.7
1,230	〃	〃	⑥	⑥	SCMO 123	226,000	WHM 120A×1,WHM1 φ2W30A×1 タイムスイッチ×1,ELB3P200A×1,MCB2P30A×1	520	〃	44.3
1,030	700	200	⑥	⑥	SCMO 221	198,000	WHM 120A×2,WHM1 φ2W30A×1 タイムスイッチ×1,ELB3P100A×2,MCB2P30A×1	320	620	45.1
1,130	〃	〃	⑥	⑥	SCMO 222	214,000	WHM 120A×2,WHM1 φ2W30A×1 タイムスイッチ×1,MCB3P200A×2,MCB2P30A×1	420	〃	53.5
1,230	〃	〃	⑥	⑥	SCMO 223	235,000	WHM 120A×2,WHM1 φ2W30A×1 タイムスイッチ×1,ELB3P200A×2,MCB2P30A×1	520	〃	61.8
930	500	200	◎	◎	SCMO 201-1	144,000	WHM 120A×1+スペース (420×210),ELB3P100A×2	320	420	31.9
1,030	〃	〃	◎	◎	SCMO 202-1	155,000	WHM 120A×1+スペース (420×210),MCB3P200A×2	420	〃	35.6
930	700	200	⑥	⑥	SCMO 301-2	179,000	WHM 120A×2+スペース (420×210),ELB3P100A×3	320	620	35.8
1,030	〃	〃	◎	◎	SCMO 302-2	189,000	WHM 120A×2+スペース (420×210),MCB3P200A×3	420	〃	44.2

※電力会社により取付スペースの異なる場合がありますので、ご選定の際はご注意ください。

(商品コード32)

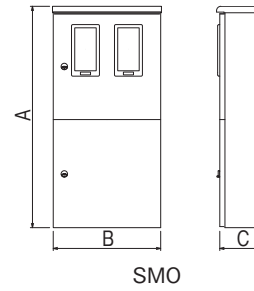
水切・防水・パッキン付

クリアー塗装

- 材質はSUSを使用。
- 表面は美しいヘアライン加工の上にクリアー塗装。
- WHMスペース部は板厚25mmの木板を使用。
- 内蝶番式で堅牢な構造。
- 封印キーハンドルによりドアの封印が可能。
- 検針窓には3mm厚の強化板ガラスを使用。
- 電子式WHMの収納も可能です。
- 屋根は着脱可能です。
- ヨコ500mm以上のスイッチスペース付にはセパレータ付属。
(ヨコ500mmは1枚、ヨコ700mmは2枚)

仕様

材質	SUS
取付基板	木製基板 WHM部 25mm スイッチ部 15mm/方眼目盛付
板厚	ドア 1.5mm ボデー 1.5mm 屋根 1.5mm
ハンドル	WHM部 PH-56-SUS (封印付/C-30Fキーハンドル) スイッチ部 PH-57-SUS (C-30Fキーハンドル)



SMO

SMO 100



SMO 120



SMO 200



SMO 200S



SMO 200V



SMO 220



SMO 300



SMO 400S



SMO 400V



SMO 200-1



SMO 200S-1



SMO 400S-2



SMO 101



スイッチスペース基板
タテ320×ヨコ220

SMO 102



スイッチスペース基板
タテ420×ヨコ270

SMO 103



スイッチスペース基板
タテ520×ヨコ270

全電力管内向け (スイッチ部ドア下有効フカサ 170mm)

スイッチ部ハンドル下有効フカサ 140mm)

キャビネット寸法 (mm)			屋外用 (木製基板)			機器取付スペース	重量 (kg)
タテ (A)	ヨコ (B)	フカサ (C)	納期区分 クリアー	品番	標準価格 (円)		
530	300	200	◎	SMO 100	74,100	WHM 120A×1	14.4
630	500	200	⑥	SMO 120	103,000	WHM 120A×1,WHM1φ2W30A×1 タイムスイッチ×1	24.1
530	〃	〃	◎	SMO 200	79,700	WHM 120A×2	20.6
830	300	200	⑥	SMO 200S	81,600	WHM 30A×2 (東京電力・中部電力管内の場合) または、WHM120A×2 (その他の電力管内)	20.1
1,130	〃	〃	受	SMO 200V	95,900	WHM 120A×2	27.8
630	700	200	受	SMO 220	115,000	WHM 120A×2,WHM1φ2W30A×1 タイムスイッチ×1	30.8
530	〃	〃	受	SMO 300	106,000	WHM 120A×3	27.7
830	500	200	⑥	SMO 400S	108,000	WHM 30A×4 (東京電力・中部電力管内の場合) または、WHM120A×4 (その他の電力管内)	28.0
1,130	〃	〃	⑥	SMO 400V	123,000	WHM 120A×4	36.0
530	〃	〃	◎	SMO 200-1	77,900	WHM 120A×1+スペース (420×210)	20.6
830	300	200	◎	SMO 200S-1	78,800	WHM 120A×1+スペース (300×220)	20.1
830	500	200	◎	SMO 400S-2	105,000	WHM 120A×2+スペース (300×420)	28.0
930	300	200	◎	SMO 101	114,000	WHM 120A×1,ELB3P100A×1	22.7
1,030	350	200	◎	SMO 102	116,000	WHM 120A×1,MCB3P200A×1	26.3
1,130	〃	〃	⑥	SMO 103	123,000	WHM 120A×1,ELB3P200A×1	29.9

※電力会社により取付スペースの異なる場合がありますので、ご選定の際はご注意ください。

(商品コード32)



全電力管内向け (スイッチ部ドア下有効フカサ 170mm スイッチ部ハンドル下有効フカサ 140mm)

キャビネット寸法(mm)			屋外用(木製基板)			機器取付スペース	重量(kg)
タテ(A)	ヨコ(B)	フカサ(C)	納期区分 クリアー	品番	標準価格(円)		
930	500	200	◎	SMO 201	146,000	WHM 120A×2,ELB3P100A×2	31.9
1,030	〃	〃	◎	SMO 202	158,000	WHM 120A×2,MCB3P200A×2	35.6
1,130	〃	〃	◎	SMO 203	183,000	WHM 120A×2,ELB3P200A×2	39.2
1,330	〃	〃	⑥	SMO 204	202,000	WHM 120A×2,ELB3P200A×2+スペース (200×420)	46.3
1,230	600	200	⑥	SMO 2203	199,000	WHM 200A (250A)×2,ELB3P200A (250A)×2	48.0
930	700	〃	⑥	SMO 301	182,000	WHM 120A×3,ELB3P100A×3	35.8
1,030	〃	〃	⑥	SMO 302	192,000	WHM 120A×3,MCB3P200A×3	44.2
1,130	〃	〃	⑥	SMO 303	217,000	WHM 120A×3,ELB3P200A×3	52.5
1,030	500	200	⑥	SMO 121	158,000	WHM 120A×1,WHM1 φ2W30A×1 タイムスイッチ×1, ELB3P100A×1,MCB2P30A×1	37.0
1,130	〃	〃	⑥	SMO 122	210,000	WHM 120A×1,WHM1 φ2W30A×1 タイムスイッチ×1, MCB3P200A×1,MCB2P30A×1	40.7
1,230	〃	〃	⑥	SMO 123	226,000	WHM 120A×1,WHM1 φ2W30A×1 タイムスイッチ×1, ELB3P200A×1,MCB2P30A×1	44.3
1,030	700	200	⑥	SMO 221	198,000	WHM 120A×2,WHM1 φ2W30A×1 タイムスイッチ×1, ELB3P100A×2,MCB2P30A×1	45.1
1,130	〃	〃	⑥	SMO 222	226,000	WHM 120A×2,WHM1 φ2W30A×1 タイムスイッチ×1, MCB3P200A×2,MCB2P30A×1	53.5
1,230	〃	〃	⑥	SMO 223	235,000	WHM 120A×2,WHM1 φ2W30A×1 タイムスイッチ×1, ELB3P200A×2,MCB2P30A×1	61.8
930	500	200	⑥	SMO 201-1	144,000	WHM 120A×1+スペース (420×210),ELB3P100A×2	31.9
1,030	〃	〃	⑥	SMO 202-1	158,000	WHM 120A×1+スペース (420×210),MCB3P200A×2	35.6
930	700	200	⑥	SMO 301-2	179,000	WHM 120A×2+スペース (420×210),ELB3P100A×3	35.8
1,030	〃	〃	⑥	SMO 302-2	190,000	WHM 120A×2+スペース (420×210),MCB3P200A×3	44.2

※電力会社により取付スペースの異なる場合がありますので、ご選定の際はご注意ください。(商品コード32)

水切・防水・パッキン付

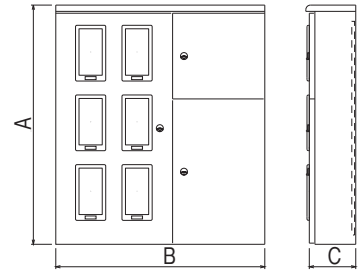
ページュ マンセル 5Y7/1 日塗工 H25-70B クリーム マンセル 2.5Y9/1 日塗工 H22-90B

※ クリームの場合は品番末尾にK (例: SCWHO 334WK) をつけてご注文ください。

- 材質はSUSを使用。
- 屋根をボデーに溶接し、背面、側面をフラットにしました。
- 表面は焼付塗装してありますので、美しく、もらい錆等を防止します。
- 半埋込みの取付けが可能。
- 封印キーハンドルによりドアの封印が可能。
- 検針窓は3mm厚の強化板ガラスを使用。
- WHMスペース部は板厚25mmの木板を使用。

●仕様

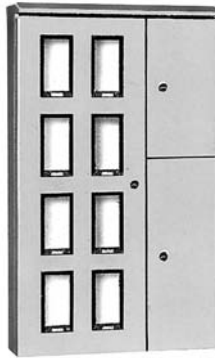
材質	SUS
取付基板	木製基板 WHM部 25mm スイッチ部 15mm/方眼目盛付
板厚	ドア 1.5mm ボデー 1.5mm 屋根 1.5mm
ハンドル	WHM部 主幹スイッチ部 PH-56-SUS (封印付/C-30Fキーハンドル) 分岐スイッチ部 PH-57-SUS (C-30Fキーハンドル)



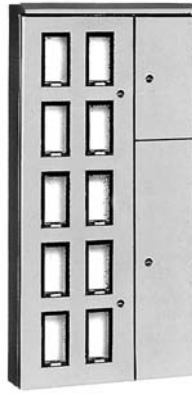
SCWHO 334W



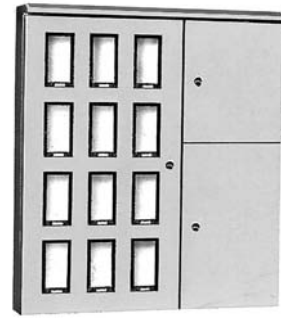
SCWHO 336W



SCWHO 338W



SCWHO 3310W



SCWHO 3312W

特定電力管内向け (東京電力・中部電力・耐候型使用地域を除く電力管内) (スイッチ部ドア下有効フカサ 170mm / スイッチ部ハンドル下有効フカサ 140mm)

キャビネット寸法 (mm)			ドア形式	木製基板 (木板ベース)			機器取付スペース (参考)			基板寸法 (mm)				重量 (kg)	
タテ (A)	ヨコ (B)	フカサ (C)		納期区分	品番 (ページュ)	標準価格 (円)	WHMスペース	主幹スペース	分岐スペース	主幹スペース		分岐スペース			
			ページュ	クリーム						タテ	ヨコ	タテ	ヨコ	タテ	ヨコ
730	900	200	両扉	受	受	SCWHO 334W	208,000	30A×4	MCB3P100A×1	ELB3P30A×4	200	320	350	320	42.4
1,030	〃	〃	〃	受	受	SCWHO 336W	275,000	30A×6	MCB3P100A×1	ELB3P30A×6	300	〃	550	〃	56.8
1,330	〃	〃	〃	受	受	SCWHO 338W	311,000	30A×8	MCB3P200A×1	ELB3P30A×8	400	〃	750	〃	71.3
1,630	〃	〃	〃	受	受	SCWHO 3310W	350,000	30A×10	MCB3P200A×1	ELB3P30A×10	500	〃	950	〃	87.2
1,330	1,300	200	両扉	受	受	SCWHO 3312W	447,000	30A×12	MCB3P200A×1	ELB3P30A×12	500	520	650	520	99.3

注: WHMスペースの大きさは、電力会社により異なる場合がありますので予めご了承下さい。

(商品コード32)

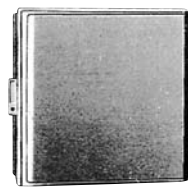
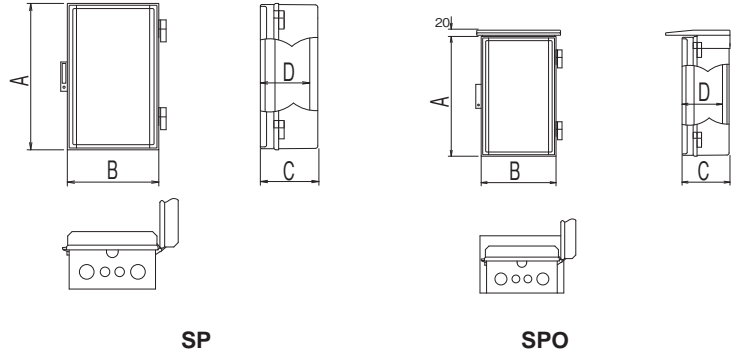
ABS ドア付/透明アクリルドア付

クリーム マンセル 2.5Y9/1 (近似)

- 耐衝撃性、耐湿性に優れています。
- 軽量で穴あけ加工が容易。
- 接地工事は不要。
- 内部機器の監視が容易な透明ドア付のタイプもあります。
- 施錠可能な構造。(穴径φ6：推奨南京錠吊太さφ5以下)
- ボックス裏面に自在バンド貫通孔(幅20mm用)を設置。
- 遅燃性樹脂(UL94-HB)を使用。

仕様

材質	ボデー ABS樹脂 ドア ABS樹脂/透明アクリル樹脂 蝶番ステンレス
取付基板	木製基板 15mm/方眼目盛付
ドア形式	片扉



SP



SPO-T

屋内・屋外兼用

ABS ドア付 (ドア下有効フカサ(D) フカサー 30mm)

ボックス寸法(mm)			ドア形式	木製基板(木板ベース)			基板寸法(mm)		重量(kg)
タテ(A)	ヨコ(B)	フカサ(C)		納期区分	品番	標準価格(円)	タテ	ヨコ	
400	500	180	片扉	◎	SP 4050-18C	10,500	315	450	4.25
550	500	200	片扉	◎	SP 5550-20C	14,900	450	450	5.6

透明アクリルドア付 (ドア下有効フカサ(D) フカサー 30mm)

400	500	180	片扉	◎	SP 4050-18TC	12,500	315	450	4.25
550	500	200	片扉	◎	SP 5550-20TC	17,100	450	450	5.6

屋外用

ABS ドア付 (ドア下有効フカサ(D) フカサー 30mm)

ボックス寸法(mm)			ドア形式	木製基板(木板ベース)			基板寸法(mm)		重量(kg)
タテ(A)	ヨコ(B)	フカサ(C)		納期区分	品番	標準価格(円)	タテ	ヨコ	
400	500	180	片扉	◎	SPO 4050-18C	11,900	315	450	4.85
550	500	200	片扉	◎	SPO 5550-20C	16,500	450	450	6.2

透明アクリルドア付 (ドア下有効フカサ(D) フカサー 30mm)

400	500	180	片扉	◎	SPO 4050-18TC	14,300	315	450	4.85
550	500	200	片扉	◎	SPO 5550-20TC	18,900	450	450	6.2

(商品コード 33)

プラボックス用仮設金具 KMP

- プラスチックボックス SP・SPO の裏面穴に合わせてビス止めできますので、ボックスへの取付けが簡単です。

仕様

材質	鋼板(SPHC)
板厚	t3
1セット内容	金具2本・取付ビス付



適用ボックス	適用ボックス品番	品番	1セット標準価格(円)
ヨコ幅 500mm	SP(SPO)4050-18, 5550-20	KMP 50	2,360

(商品コード 81)

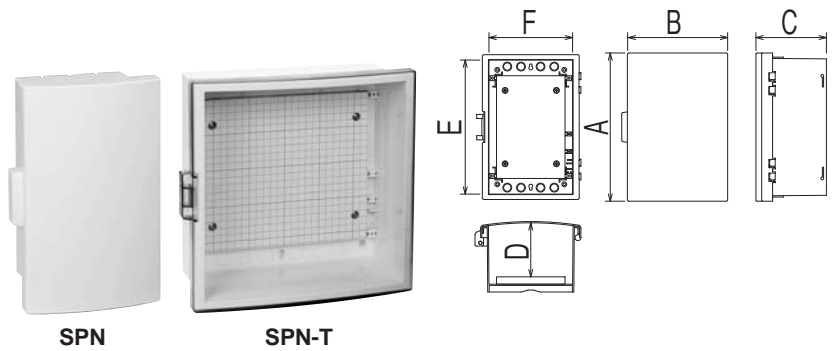
ABSドア付 / スモークアクリルドア付

クリーム マンセル 2.5Y9/1 (近似)
アクリルドア : スモーク色

- 耐衝撃性に優れています。
- 軽量で穴あけ加工が容易。
- 内部機器の監視が容易なスモークドア付のタイプもあります。
- ドアは簡単にボデーと分離できます。
- ネジや南京錠による施錠が可能。
(穴径φ7 : 推奨南京錠吊太さφ6以下)
- 遅燃性樹脂 (UL94-HB) を使用。

●仕様

材質	ボデー ABS樹脂 ドア ABS樹脂 / スモークアクリル樹脂
取付基板	木製基板 15mm/方眼目盛付
ドア形式	片扉



ABSドア付 (クリーム)

ボックス寸法(mm)			木製基板(木板ベース)			有効寸法(mm)		扉下有効 フカサ(D) (mm)	基板寸法(mm)		重量 (kg)
タテ (A)	ヨコ (B)	フカサ (C)	納期区分	品番	標準価格 (円)	タテ (E)	ヨコ (F)		タテ	ヨコ	
203	110	100	◎	SPN 2010-10	800	178	81	63 ~ 67.5	120	50	0.34
203	205	102	◎	SPN 2020-10	900	178	176	63 ~ 68.5	120	145	0.62
253	155	123	◎	SPN 2515-12	970	224	121	82 ~ 89.5	160	90	0.7
253	255	124	◎	SPN 2525-12	1,480	224	221	82 ~ 90.5	160	190	1.1
303	205	144	◎	SPN 3020-14	1,700	274	171	105 ~ 110.5	210	140	1.1
303	305	145	◎	SPN 3030-14	2,520	274	271	102 ~ 111.5	210	240	1.7
353	205	164	◎	SPN 3520-16	2,700	324	171	125 ~ 130.5	260	140	1.8
405	259	166	◎	SPN 4025-16	3,250	373	221	124 ~ 131	310	190	2.6
405	410	166	◎	SPN 4040-16	4,770	373	371	123 ~ 133	310	340	3.7
353	455	166	◎	SPN 3545-16	4,720	321	416	120.5 ~ 133	260	385	3.6
505	310	187	◎	SPN 5030-18	6,480	473	271	142.5 ~ 152	410	240	3.7
305	410	187	◎	SPN 3040-18	4,860	273	371	142 ~ 152	210	340	3.2
505	360	205	◎	SPN 5035-20	6,830	473	321	158 ~ 170	410	290	4.4

スモークアクリルドア付 (ボデー : クリーム色)

203	110	100	◎	SPN 2010-10T	1,180	178	81	63 ~ 67.5	120	50	0.34
203	205	102	◎	SPN 2020-10T	1,340	178	176	63 ~ 68.5	120	145	0.62
253	155	123	◎	SPN 2515-12T	1,480	224	121	82 ~ 89.5	160	90	0.7
253	255	124	◎	SPN 2525-12T	2,150	224	221	82 ~ 90.5	160	190	1.1
303	205	144	◎	SPN 3020-14T	2,240	274	171	105 ~ 110.5	210	140	1.1
303	305	145	◎	SPN 3030-14T	3,780	274	271	102 ~ 111.5	210	240	1.7
353	205	164	◎	SPN 3520-16T	3,690	324	171	125 ~ 130.5	260	140	1.8
405	259	166	◎	SPN 4025-16T	4,500	373	221	124 ~ 131	310	190	2.6
405	410	166	◎	SPN 4040-16T	6,480	373	371	123 ~ 133	310	340	3.7
353	455	166	◎	SPN 3545-16T	6,440	321	416	120.5 ~ 133	260	385	3.6
505	310	187	◎	SPN 5030-18T	7,380	473	271	142.5 ~ 152	410	240	3.7
305	410	187	◎	SPN 3040-18T	5,930	273	371	142 ~ 152	210	340	3.2
505	360	205	◎	SPN 5035-20T	8,090	473	321	158 ~ 170	410	290	4.4

タテ400mm×ヨコ500mm以上のプラボックスSPもあります。P.593 参照

(商品コード33)

プラボックス SPN

ABS ドア付

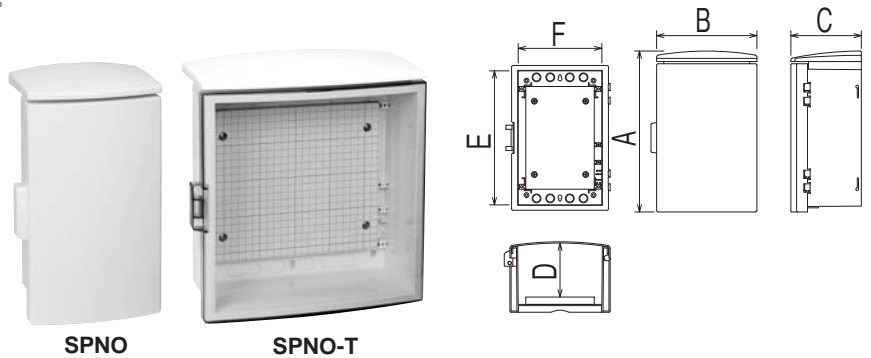
クリーム マンセル 2.5Y9/1 (近似)
アクリルドア : スモーク色

グレー マンセル N-4 (近似)

- 耐衝撃性に優れています。
- 軽量で穴あけ加工が容易。
- 内部機器の監視が容易なスモークドア付のタイプもあります。
- ドアは簡単にボデーと分離できます。
- ネジや南京錠による施錠が可能。
(穴径φ7: 推奨南京錠吊太さφ6以下)
- 電力会社用計器箱にマッチしたグレー色と建物の内外壁にマッチしたクリーム色の2色があります。
- 遅燃性樹脂 (UL94-HB) を使用。

●仕様

材質	ボデー、屋根 ABS樹脂 ドア ABS樹脂 / スモークアクリル樹脂
取付基板	木製基板 15mm / 方眼目盛付
ドア形式	片扉



ABS ドア付 (クリーム)

ボックス寸法 (mm)			木製基板 (木板ベース)			有効寸法 (mm)		扉下有効 フカサ (D) (mm)	基板寸法 (mm)		重量 (kg)
タテ (A)	ヨコ (B)	フカサ (C)	納期区分	品番	標準価格 (円)	タテ (E)	ヨコ (F)		タテ	ヨコ	
224.5	110	100	◎	SPNO 2010-10	960	178	81	63 ~ 67.5	120	50	0.4
224.5	205	102	◎	SPNO 2020-10	1,090	178	176	63 ~ 68.5	120	145	0.72
277.5	155	123	◎	SPNO 2515-12	1,180	224	121	82 ~ 89.5	160	90	0.8
279	255	124	◎	SPNO 2525-12	1,770	224	221	82 ~ 90.5	160	190	1.3
329	205	144	◎	SPNO 3020-14	1,980	274	171	105 ~ 110.5	210	140	1.3
330.5	305	145	◎	SPNO 3030-14	2,700	274	271	102 ~ 111.5	210	240	1.8
277.5	155	166	◎	SPNO 2515-16	1,520	224	121	124 ~ 130.5	160	90	0.9
329	205	166	◎	SPNO 3020-16	2,270	274	171	125 ~ 130.5	210	140	1.4
380	205	164	◎	SPNO 3520-16	2,970	324	171	125 ~ 130.5	260	140	2.0
434	259	166	◎	SPNO 4025-16	3,780	373	221	124 ~ 131	310	190	2.9
437	410	166	◎	SPNO 4040-16	6,210	373	371	123 ~ 133	310	340	4.1
387	455	166	◎	SPNO 3545-16	6,110	321	416	120.5 ~ 133	260	385	4.0
534	310	187	◎	SPNO 5030-18	7,730	473	271	142.5 ~ 152	410	240	4.1
337	410	187	◎	SPNO 3040-18	5,580	273	371	142 ~ 152	210	340	3.7
544	360	205	◎	SPNO 5035-20	8,090	473	321	158 ~ 170	410	290	4.9

ABS ドア付 (グレー)

ボックス寸法 (mm)			木製基板 (木板ベース)			有効寸法 (mm)		扉下有効 フカサ (D) (mm)	基板寸法 (mm)		重量 (kg)
タテ (A)	ヨコ (B)	フカサ (C)	納期区分	品番	標準価格 (円)	タテ (E)	ヨコ (F)		タテ	ヨコ	
224.5	110	100	◎	SPNO 2010-10G	960	178	81	63 ~ 67.5	120	50	0.4
224.5	205	102	◎	SPNO 2020-10G	1,090	178	176	63 ~ 68.5	120	145	0.72
277.5	155	123	◎	SPNO 2515-12G	1,180	224	121	82 ~ 89.5	160	90	0.8
279	255	124	◎	SPNO 2525-12G	1,770	224	221	82 ~ 90.5	160	190	1.3
329	205	144	◎	SPNO 3020-14G	1,980	274	171	105 ~ 110.5	210	140	1.3
330.5	305	145	◎	SPNO 3030-14G	2,700	274	271	102 ~ 111.5	210	240	1.8
277.5	155	166	◎	SPNO 2515-16G	1,520	224	121	124 ~ 130.5	160	90	0.9
329	205	166	◎	SPNO 3020-16G	2,270	274	171	125 ~ 130.5	210	140	1.4
380	205	164	◎	SPNO 3520-16G	2,970	324	171	125 ~ 130.5	260	140	2.0
434	259	166	◎	SPNO 4025-16G	3,780	373	221	124 ~ 131	310	190	2.9
437	410	166	◎	SPNO 4040-16G	6,210	373	371	123 ~ 133	310	340	4.1
387	455	166	◎	SPNO 3545-16G	6,110	321	416	120.5 ~ 133	260	385	4.0
534	310	187	◎	SPNO 5030-18G	7,730	473	271	142.5 ~ 152	410	240	4.1
337	410	187	◎	SPNO 3040-18G	5,580	273	371	142 ~ 152	210	340	3.7
544	360	205	◎	SPNO 5035-20G	8,090	473	321	158 ~ 170	410	290	4.9

アクリルドア付 SPNO-T は、次ページをご覧ください。

(商品コード 33)

タテ 400mm × ヨコ 500mm 以上のプラボックス SPNO もあります。P.593 参照

スモークアクリルドア付

スモークアクリルドア付 (ボデー：クリーム色)

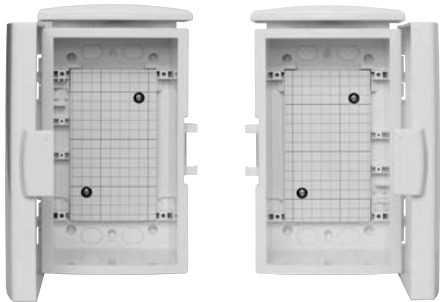
ボックス寸法(mm)			木製基板(木板ベース)			有効寸法(mm)		扉下有効 フカサ(D) (mm)	基板寸法(mm)		重量 (kg)
タテ (A)	ヨコ (B)	フカサ (C)	納期区分	品番	標準価格 (円)	タテ (E)	ヨコ (F)		タテ	ヨコ	
224.5	110	100	◎	SPNO 2010-10T	1,390	178	81	63 ~ 67.5	120	50	0.4
224.5	205	102	◎	SPNO 2020-10T	1,640	178	176	63 ~ 68.5	120	145	0.72
277.5	155	123	◎	SPNO 2515-12T	1,700	224	121	82 ~ 89.5	160	90	0.8
279	255	124	◎	SPNO 2525-12T	2,440	224	221	82 ~ 90.5	160	190	1.3
329	205	144	◎	SPNO 3020-14T	2,520	274	171	105 ~ 110.5	210	140	1.3
330.5	305	145	◎	SPNO 3030-14T	3,960	274	271	102 ~ 111.5	210	240	1.8
380	205	164	◎	SPNO 3520-16T	4,320	324	171	125 ~ 130.5	260	140	2.0
434	259	166	◎	SPNO 4025-16T	5,310	373	221	124 ~ 131	310	190	2.9
437	410	166	◎	SPNO 4040-16T	8,100	373	371	123 ~ 133	310	340	4.1
387	455	166	◎	SPNO 3545-16T	8,010	321	416	120.5 ~ 133	260	385	4.0
534	310	187	◎	SPNO 5030-18T	9,000	473	271	142.5 ~ 152	410	240	4.1
337	410	187	◎	SPNO 3040-18T	6,660	273	371	142 ~ 152	210	340	3.7
544	360	205	◎	SPNO 5035-20T	9,770	473	321	158 ~ 170	410	290	4.9

(商品コード33)

プラボックス特長・取扱い

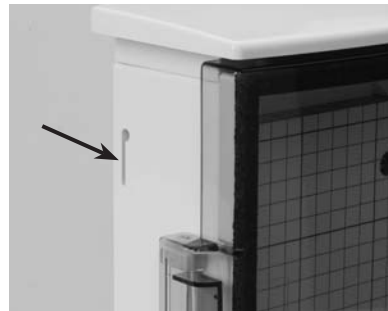
●右開き、左開き兼用

天地を逆に設置すれば、左開きとして使用できます。
(屋外用の場合、屋根を上部に付け替えて下さい。)



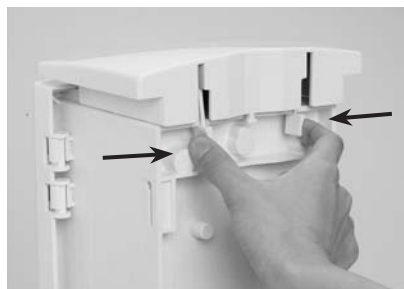
●ポール取付バンド穴付

ポールやコン柱などの取付に便利です。
(推奨バンド：幅 20mm、厚さ 0.4mm)



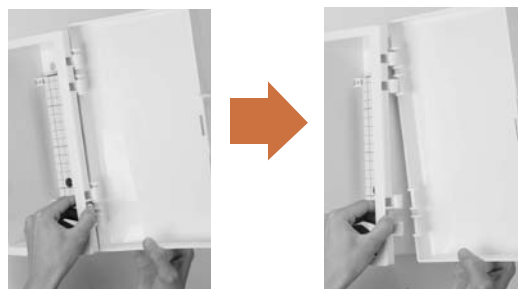
●屋根の外し方

レバーを押しながら屋根を後ろにスライドします。



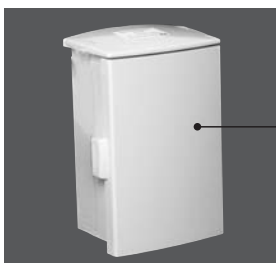
●扉の外し方

蝶番部のボタンを押しながら扉を上にもスライドします。
扉全体を後ろに移動させて取り外します。



●梱包仕様

タテ331mm以下及びヨコ305mm以下 (SPN(O) 3030-14T以下) の品種は、包装材を削減したフィルム包装をしています。

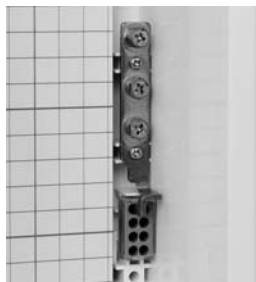


フィルム包装

オプション対応

※詳しくは最寄の営業所へお問い合わせ下さい。

●接地端子の取付



●鉄製基板への交換



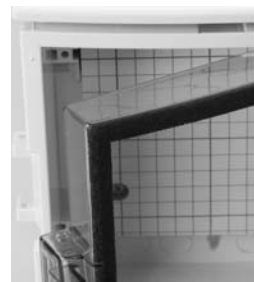
●扉を容易に開けられないようにするネジ、ナットを取付けます。



●扉が容易に開かないようにスライドロックを取付けます。



●パッキンの取付 (保護等級IP44)



●プラボックス機器取付例 (参考)

ブレーカ取付例	適応品番	
	屋内用	屋外用
SBサイズ×1	SPN 2010-10	SPNO 2010-10
SBサイズ×3	SPN 2020-10	SPNO 2020-10
SBサイズ+コンセント3P15A×1	—	SPNO 2515-16
SBサイズ+コンセント3P15A×2	—	SPNO 3020-16
JIS協約形2P50Aサイズ×1	SPN 2515-12	SPNO 2515-12
JIS協約形3P50Aサイズ×2	SPN 2525-12	SPNO 2525-12
JIS協約形2P100Aサイズ×1	SPN 3020-14	SPNO 3020-14
JIS協約形3P100Aサイズ×2	SPN 3030-14	SPNO 3030-14
JIS協約形3P100Aサイズ×3	SPN 3040-18	SPNO 3040-18
3P100A (NB・ZSタイプ) サイズ×1	SPN 3520-16*	SPNO 3520-16*
3P100A (NB・ZSタイプ) サイズ×3	SPN 3545-16	SPNO 3545-16
3P150A (NB・ZRタイプ) サイズ×1	SPN 4025-16	SPNO 4025-16
3P150A (NB・ZRタイプ) サイズ×2	SPN 4040-16*	SPNO 4040-16*
3P225A (NB・ZRタイプ) サイズ×1	SPN 5030-18	SPNO 5030-18
3P225A (NB・ZRタイプ) サイズ×1	SPN 5035-20	SPNO 5035-20

*印はUR都市機構(EF119-5-B)に対応しています。(3520-16は0型、4040-16は1型)

●TV共聴機器、情報通信機器

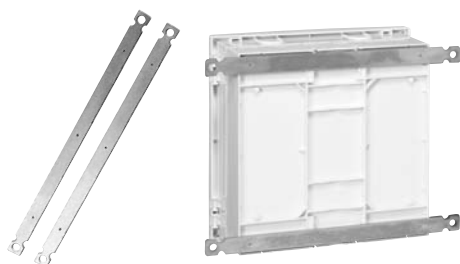
機器取付例		適応品番	
		屋内用	屋外用
分配(分岐)器×1	HUB(8P)×1	SPN 3040-18	SPNO 3040-18
分配(分岐)器×2	HUB(8P)×2	SPN 4040-16	SPNO 4040-16
増幅器×1	HUB(16P)×1	SPN 4040-16	SPNO 4040-16
増幅器×1+分配(分岐)器×1	HUB(16P)×2	SPN 5035-20	SPNO 5035-20

プラボックス用仮設金具 (SPN、SPNO、SPNK、SPNOK、KAP、BTO用) **KMPN**

プラスチックボックスSPN、SPNO、SPNK、SPNOK、KAP、BTOタイプの裏面穴に合わせてビス止めできますので、ボックスへの取り付けが簡単です。

●仕様

材質	鋼板
板厚	3.0mm
1セット内容	金具2本、取り付けビス



適用ボックス寸法	品番	1セット標準価格(円)	適用プラボックス品番※
ヨコ幅200mm	KMPN 20	1,710	2020-10、3020-14、3020-16、3520-16 (BTO-20)
ヨコ幅250mm	KMPN 25	1,770	2525-12、4025-16
ヨコ幅300mm	KMPN 30	2,070	3030-14、5030-18 (BTO-30)
ヨコ幅350mm	KMPN 35	2,070	5035-20
ヨコ幅400mm	KMPN 40	2,070	4040-16、3040-18 (BTO-40)
ヨコ幅450mm	KMPN 45	2,360	3545-16

※適用プラボックス品番は、グレー色及びアクリルドア付も同様に使用可能です。

(商品コード81)

■納期区分 全て☺です。

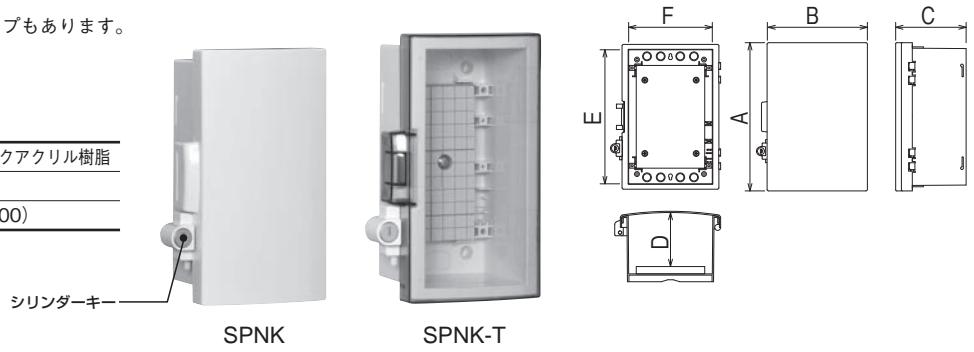
ABSドア付 / スモークアクリルドア付

クリーム マンセル 2.5Y9/1 (近似)
アクリルドア: スモーク色

- シリンダーキーによる施錠が可能です。
- 耐衝撃性に優れています。
- 軽量で穴あけ加工が容易。
- 内部機器の監視が容易なスモークドア付のタイプもあります。
- ドアは簡単にボデーと分離できます。
- 遅燃性樹脂 (UL94-HB) を使用。

仕様

材質	ボデー ABS樹脂 ドア ABS樹脂 / スモークアクリル樹脂
取付基板	木製基板 15mm / 方眼目盛付
ドア形式	片扉、シリンダーキー付 (キー #0200)



ABSドア付 (クリーム)

ボックス寸法(mm)			木製基板(木板ベース)			有効寸法(mm)		扉下有効 フカサ(D) (mm)	基板寸法(mm)		重量 (kg)
タテ (A)	ヨコ (B)	フカサ (C)	納期区分	品番	標準価格 (円)	タテ (E)	ヨコ (F)		タテ	ヨコ	
203	110	100	㊦	SPNK 2010-10	2,430	178	81	63 ~ 67.5	120	50	0.37
203	205	102	㊦	SPNK 2020-10	2,520	178	176	63 ~ 68.5	120	145	0.65
253	155	123	㊦	SPNK 2515-12	2,570	224	121	82 ~ 89.5	160	90	0.73
253	255	124	㊦	SPNK 2525-12	3,040	224	221	82 ~ 90.5	160	190	1.1
303	205	144	㊦	SPNK 3020-14	3,240	274	171	105 ~ 110.5	210	140	1.1
303	305	145	㊦	SPNK 3030-14	3,870	274	271	102 ~ 111.5	210	240	1.7
353	205	164	㊦	SPNK 3520-16	4,140	324	171	125 ~ 130.5	260	140	1.8
405	259	166	㊦	SPNK 4025-16	4,860	373	221	124 ~ 131	310	190	2.6
405	410	166	㊦	SPNK 4040-16	6,230	373	371	123 ~ 133	310	340	3.7
353	455	166	㊦	SPNK 3545-16	6,180	321	416	120.5 ~ 133	260	385	3.6
505	310	187	㊦	SPNK 5030-18	7,770	473	271	142.5 ~ 152	410	240	3.7
305	410	187	㊦	SPNK 3040-18	6,300	273	371	142 ~ 152	210	340	3.2
505	360	205	㊦	SPNK 5035-20	8,080	473	321	158 ~ 170	410	290	4.4

スモークアクリルドア付

(ボデー: クリーム色)

203	110	100	㊦	SPNK 2010-10T	2,770	178	81	63 ~ 67.5	120	50	0.37
203	205	102	㊦	SPNK 2020-10T	2,920	178	176	63 ~ 68.5	120	145	0.65
253	155	123	㊦	SPNK 2515-12T	3,040	224	121	82 ~ 89.5	160	90	0.73
253	255	124	㊦	SPNK 2525-12T	3,650	224	221	82 ~ 90.5	160	190	1.1
303	205	144	㊦	SPNK 3020-14T	3,950	274	171	105 ~ 110.5	210	140	1.1
303	305	145	㊦	SPNK 3030-14T	4,840	274	271	102 ~ 111.5	210	240	1.7
353	205	164	㊦	SPNK 3520-16T	5,030	324	171	125 ~ 130.5	260	140	1.8
405	259	166	㊦	SPNK 4025-16T	5,580	373	221	124 ~ 131	310	190	2.6
405	410	166	㊦	SPNK 4040-16T	7,720	373	371	123 ~ 133	310	340	3.7
353	455	166	㊦	SPNK 3545-16T	7,690	321	416	120.5 ~ 133	260	385	3.6
505	310	187	㊦	SPNK 5030-18T	8,940	473	271	142.5 ~ 152	410	240	3.7
305	410	187	㊦	SPNK 3040-18T	7,590	273	371	142 ~ 152	210	340	3.2
505	360	205	㊦	SPNK 5035-20T	9,540	473	321	158 ~ 170	410	290	4.4

(商品コード33)

ABS ドア付

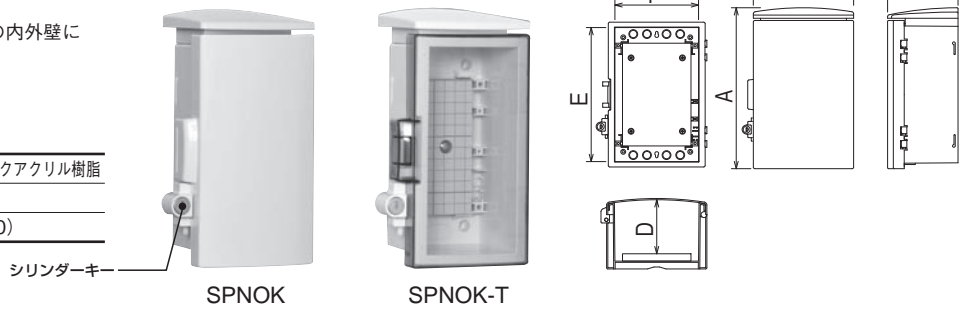
クリーム マンセル 2.5Y9/1 (近似)
アクリルドア : スモーク色

グレー マンセル N-4 (近似)

- シリンダーキーによる施錠が可能です。
- 耐衝撃性に優れています。
- 軽量で穴あけ加工が容易。
- 内部機器の監視が容易なスモークドア付のタイプもあります。
- ドアは簡単にボデーと分離できます。
- 電力会社用計器箱にマッチしたグレー色と建物の内外壁にマッチしたクリーム色の2色があります。
- 遅燃性樹脂 (UL94-HB) を使用。

仕様

材質	ボデー、屋根 ABS樹脂 ドア ABS樹脂 / スモークアクリル樹脂
取付基板	木製基板 15mm/方眼目盛付
ドア形式	片扉、シリンダーキー付 (キー #0200)



ABS ドア付 (クリーム)

ボックス寸法(mm)			木製基板(木板ベース)			有効寸法(mm)		扉下有効 フカサ(D) (mm)	基板寸法(mm)		重量 (kg)
タテ (A)	ヨコ (B)	フカサ (C)	納期区分	品番	標準価格 (円)	タテ (E)	ヨコ (F)		タテ	ヨコ	
224.5	110	100	㊦	SPNOK 2010-10	2,570	178	81	63 ~ 67.5	120	50	0.43
224.5	205	102	㊦	SPNOK 2020-10	2,690	178	176	63 ~ 68.5	120	145	0.75
277.5	155	123	㊦	SPNOK 2515-12	2,730	224	121	82 ~ 89.5	160	90	0.83
279	255	124	㊦	SPNOK 2525-12	3,300	224	221	82 ~ 90.5	160	190	1.3
329	205	144	㊦	SPNOK 3020-14	3,580	274	171	105 ~ 110.5	210	140	1.3
330.5	305	145	㊦	SPNOK 3030-14	4,190	274	271	102 ~ 111.5	210	240	1.8
277.5	155	166	㊦	SPNOK 2515-16	3,170	224	121	124 ~ 130.5	160	90	0.93
329	205	166	㊦	SPNOK 3020-16	3,840	274	171	125 ~ 130.5	210	140	1.4
380	205	164	㊦	SPNOK 3520-16	4,470	324	171	125 ~ 130.5	260	140	2.0
434	259	166	㊦	SPNOK 4025-16	5,380	373	221	124 ~ 131	310	190	2.9
437	410	166	㊦	SPNOK 4040-16	7,570	373	371	123 ~ 133	310	340	4.1
387	455	166	㊦	SPNOK 3545-16	7,480	321	416	120.5 ~ 133	260	385	4.0
534	310	187	㊦	SPNOK 5030-18	8,940	473	271	142.5 ~ 152	410	240	4.1
337	410	187	㊦	SPNOK 3040-18	7,000	273	371	142 ~ 152	210	340	3.7
544	360	205	㊦	SPNOK 5035-20	9,270	473	321	158 ~ 170	410	290	4.9

ABS ドア付 (グレー)

ボックス寸法(mm)			木製基板(木板ベース)			有効寸法(mm)		扉下有効 フカサ(D) (mm)	基板寸法(mm)		重量 (kg)
タテ (A)	ヨコ (B)	フカサ (C)	納期区分	品番	標準価格 (円)	タテ (E)	ヨコ (F)		タテ	ヨコ	
224.5	110	100	㊦	SPNOK 2010-10G	2,570	178	81	63 ~ 67.5	120	50	0.43
224.5	205	102	㊦	SPNOK 2020-10G	2,690	178	176	63 ~ 68.5	120	145	0.75
277.5	155	123	㊦	SPNOK 2515-12G	2,730	224	121	82 ~ 89.5	160	90	0.83
279	255	124	㊦	SPNOK 2525-12G	3,300	224	221	82 ~ 90.5	160	190	1.3
329	205	144	㊦	SPNOK 3020-14G	3,580	274	171	105 ~ 110.5	210	140	1.3
330.5	305	145	㊦	SPNOK 3030-14G	4,190	274	271	102 ~ 111.5	210	240	1.8
277.5	155	166	㊦	SPNOK 2515-16G	3,170	224	121	124 ~ 130.5	160	90	0.93
329	205	166	㊦	SPNOK 3020-16G	3,840	274	171	125 ~ 130.5	210	140	1.4
380	205	164	㊦	SPNOK 3520-16G	4,470	324	171	125 ~ 130.5	260	140	2.0
434	259	166	㊦	SPNOK 4025-16G	5,380	373	221	124 ~ 131	310	190	2.9
437	410	166	㊦	SPNOK 4040-16G	7,570	373	371	123 ~ 133	310	340	4.1
387	455	166	㊦	SPNOK 3545-16G	7,480	321	416	120.5 ~ 133	260	385	4.0
534	310	187	㊦	SPNOK 5030-18G	8,940	473	271	142.5 ~ 152	410	240	4.1
337	410	187	㊦	SPNOK 3040-18G	7,000	273	371	142 ~ 152	210	340	3.7
544	360	205	㊦	SPNOK 5035-20G	9,270	473	321	158 ~ 170	410	290	4.9

アクリルドア付SPNOK-Tは、次ページをご覧ください。

(商品コード33)

スモークアクリルドア付

スモークアクリルドア付 (ボデー：クリーム色)

ボックス寸法(mm)			木製基板(木板ベース)			有効寸法(mm)		扉下有効 フカサ(D) (mm)	基板寸法(mm)		重量 (kg)
タテ (A)	ヨコ (B)	フカサ (C)	納期区分	品番	標準価格 (円)	タテ (E)	ヨコ (F)		タテ	ヨコ	
224.5	110	100	㊦	SPNOK 2010-10T	2,960	178	81	63 ~ 67.5	120	50	0.43
224.5	205	102	㊦	SPNOK 2020-10T	3,190	178	176	63 ~ 68.5	120	145	0.75
277.5	155	123	㊦	SPNOK 2515-12T	3,240	224	121	82 ~ 89.5	160	90	0.83
279	255	124	㊦	SPNOK 2525-12T	3,910	224	221	82 ~ 90.5	160	190	1.3
329	205	144	㊦	SPNOK 3020-14T	4,200	274	171	105 ~ 110.5	210	140	1.3
330.5	305	145	㊦	SPNOK 3030-14T	5,000	274	271	102 ~ 111.5	210	240	1.8
380	205	164	㊦	SPNOK 3520-16T	5,600	324	171	125 ~ 130.5	260	140	2.0
434	259	166	㊦	SPNOK 4025-16T	6,310	373	221	124 ~ 131	310	190	2.9
437	410	166	㊦	SPNOK 4040-16T	9,180	373	371	123 ~ 133	310	340	4.1
387	455	166	㊦	SPNOK 3545-16T	9,090	321	416	120.5 ~ 133	260	385	4.0
534	310	187	㊦	SPNOK 5030-18T	9,990	473	271	142.5 ~ 152	410	240	4.1
337	410	187	㊦	SPNOK 3040-18T	8,240	273	371	142 ~ 152	210	340	3.7
544	360	205	㊦	SPNOK 5035-20T	11,070	473	321	158 ~ 170	410	290	4.9

(商品コード33)

オプション対応

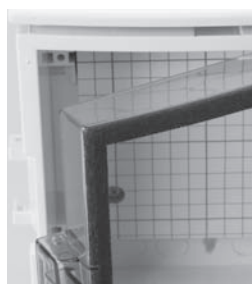
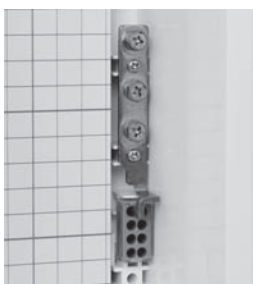
※詳しくは最寄の営業所へお問い合わせ下さい。

●接地端子の取付

●鉄製基板への交換

●パッキンの取付
(保護等級IP44)

●プラボックス用仮設金具の取付
KMPN

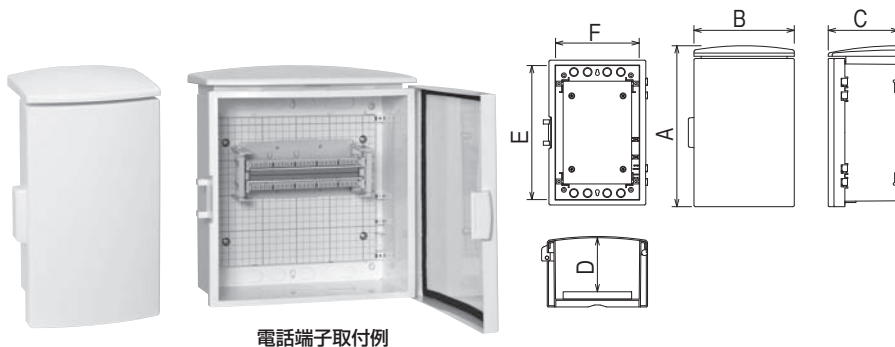


詳しくは [P.597](#) をご覧下さい。

ABS ドア付

クリーム マンセル 2.5Y9/1 (近似)

- 耐衝撃性・耐湿性に優れています。
- 屋内・屋外問わず使用可能な防水・防塵構造
- 軽量で穴あけ加工が容易
- ドアは簡単にボデーと分離できます。
- ネジや南京錠による施錠が可能
(穴径φ6：推奨南京錠吊太さφ5以下)
- 遅燃性樹脂 (UL94-HB) を使用



●仕様

材質	ボデー、屋根 ABS樹脂 ドア ABS樹脂
取付基板	木製基板 15mm/方眼目盛付
ドア形式	片扉

ボックス寸法(mm)			木製基板(木板ベース)			有効寸法(mm)		扉下有効 フカサ(D) (mm)	基板寸法(mm)		重量 (kg)
タテ (A)	ヨコ (B)	フカサ (C)	納期区分	品番	標準価格 (円)	タテ (E)	ヨコ (F)		タテ	ヨコ	
329	205	144	③	BTO-20	2,430	274	171	105 ~ 110.5	210	140	1.3
330.5	305	145	③	BTO-30	3,060	274	271	102 ~ 111.5	210	240	1.8
437	410	166	③	BTO-40	5,180	373	371	123 ~ 133	310	340	4.1

(商品コード33)

オプション対応

※詳しくは最寄の営業所へお問い合わせ下さい。

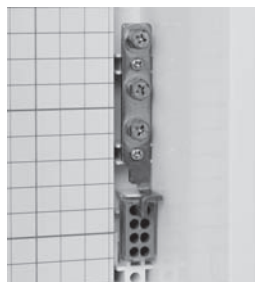
●接地端子の取付

●鉄製基板への交換

●扉を容易に開けられないようにするネジ、ナットを取付けます。

●扉が容易に開かないようにスライドロックを取付けます。

●プラボックス用仮設金具の取付 **KMPN**



詳しくは **P.597** をご覧下さい。

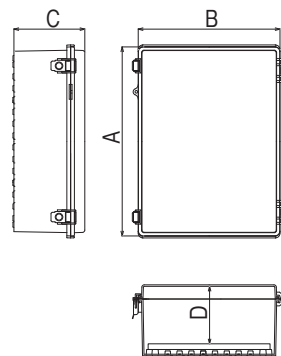
ドア付

ホワイトグレー マンセルN-8 (近似)

- 屋外設置環境に合わせた高気密構造。(IP65)
- 高い難燃性樹脂を採用。難燃性「5VA」。
- キー付パッチン錠を採用。(キー No.P01)
- 本体を壁面に取付ける為の取付金具を付属。

仕様

材質	ポデー、ドア PC/ABS
取付基板	木製基板 12mm方眼目盛付
板厚	ドア 3.2～4.5mm ポデー 3.2～4.5mm
ハンドル	キー付パッチン錠 (キー No.P01)



ボックス寸法 (mm)			木製基板(木板ベース)			内部スペース(mm)		扉下有効 フカサ(D) (mm)	基板寸法(mm)		重量 (kg)
タテ (A)	ヨコ (B)	フカサ (C)	納期区分	品番	標準価格 (円)	タテ	ヨコ		タテ	ヨコ	
300	200	130	◎	HP3020-13	10,260	274	175	101	256	159	1.1
300	200	150	◎	HP3020-15	10,440	274	175	121	256	159	1.5
300	300	150	◎	HP3030-15	10,800	274	274	121	249	249	1.9
400	300	150	◎	HP4030-15	14,310	374	274	121	355	258	2.5
350	350	150	◎	HP3535-15	14,040	324	316	121	300	300	2.5
450	350	160	◎	HP4535-16	18,540	416	316	130	395	301	3.6
350	250	180	◎	HP3525-18	12,420	324	225	152	300	210	2.0
400	300	180	⊕	HP4030-18	17,280	374	274	151	355	258	2.6
630	530	185	◎	HP6353-18	38,520	584	484	152	556	456	7.6
450	350	200	⊕	HP4535-20	24,840	416	316	170	395	301	3.8

(商品コード 34)

コン柱用金具 (HP・HP-T・HP-R用)

仕様

材質	ステンレス
板厚	1.5mm
耐荷重	製品重量+3kg
適用コン柱径	φ90～400mm
適用バンド幅	25mm以下
1セット内容	金具2本、取付ねじ



品番	1セット 標準価格(円)	適用ボックス品番
HP200-P	3,000	HP3020-13(T)、HP3020-15(T) (R)
HP250-P	3,500	HP3525-18(T) (R)
HP300-P	3,800	HP3030-15(R)、HP4030-15(T) (R)、HP4030-18(T) (R)
HP350-P	4,200	HP3535-15(T) (R)、HP4535-16(R)、HP4535-20(T) (R)
HP400-P	5,000	HP5040-16T (R)
HP530-P	5,500	HP6353-18(T) (R)

(商品コード 81)

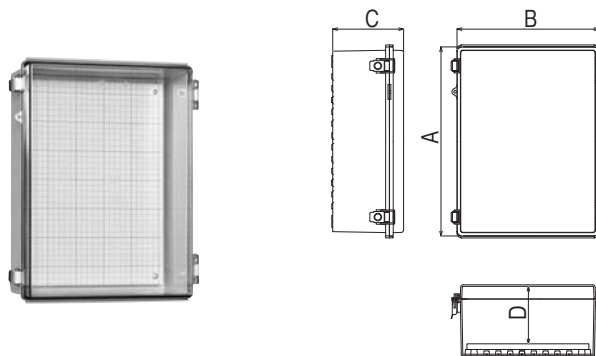
ドア付

ホワイトグレー マンセルN-8 (近似)

- 屋外設置環境に合わせた高気密構造。(IP65)
- 透明な扉により内部状況がわかります。
- 高い難燃性樹脂を採用。
本体の難燃性は「5VA」、扉の難燃性は「HB」。
- キー付パッチン錠を採用。(キー No.P01)
- 本体を壁面に取付ける為の取付金具を付属。

●仕様

材質	ボデー PC/ABS	ドア PC
取付基板	木製基板 12mm方眼目盛付	
板厚	ドア 3.2～4.5mm	ボデー 3.2～4.5mm
ハンドル	キー付パッチン錠 (キー No.P01)	



ボックス寸法 (mm)			木製基板(木板ベース)			内部スペース(mm)		扉下有効 フカサ(D) (mm)	基板寸法(mm)		重量 (kg)
タテ (A)	ヨコ (B)	フカサ (C)	納期区分	品番	標準価格 (円)	タテ	ヨコ		タテ	ヨコ	
300	200	130	受	HP3020-13T	11,610	274	175	101	256	159	1.1
300	200	150	受	HP3020-15T	11,790	274	175	121	256	159	1.5
400	300	150	受	HP4030-15T	15,840	374	274	121	355	258	2.5
350	350	150	受	HP3535-15T	16,300	324	316	121	300	300	2.5
500	400	160	受	HP5040-16T	27,350	468	369	132	455	355	4.0
350	250	180	受	HP3525-18T	13,770	324	225	152	300	210	2.0
400	300	180	受	HP4030-18T	18,270	374	274	151	355	258	2.6
630	530	185	受	HP6353-18T	42,120	584	484	152	556	456	7.6
450	350	200	受	HP4535-20T	27,540	416	316	170	395	301	3.8

(商品コード34)

アース端子(HP・HP-T・HP-R用)



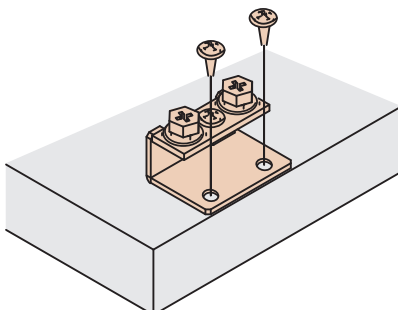
●仕様

1セット内容	金具、接地端子ネジ (M5)、 取付ネジ、アース表示ラベル
--------	----------------------------------

品番	1セット 標準価格(円)	適用ボックス品番
HP-E	1,100	高IP対応プラボックス全般

[取付け方法]

木板上の任意の場所へ付属の木ネジで固定

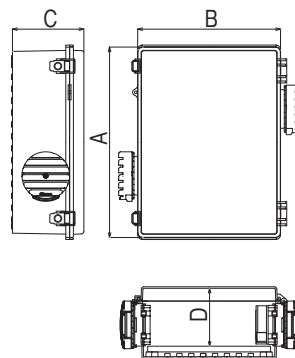


ドア付

ホワイトグレー マンセルN-8 (近似)

- 密閉かつ放熱を両立した新型キャビネット。(IP55 カテゴリー2)
- ファンが取り付けられていますので強制換気が可能です。
- 高い難燃性樹脂を採用。難燃性「5VA」。
- キー付パッチン錠を採用 (キー No.P01)
- 本体を壁面に取付ける為の取付金具を付属。

換気ファン付



注) ルーバーの位置は図面にてご確認ください。

仕様

材質	ボデー、ドア PC/ABS
取付基板	木製基板 12mm方眼目盛付
板厚	ドア 3.2～4.5mm ボデー 3.2～4.5mm
ハンドル	キー付パッチン錠 (キー No.P01)

ボックス寸法 (mm)			木製基板(木板ベース)			内部スペース(mm)		扉下有効 フカサ(D) (mm)	基板寸法(mm)		重量 (kg)	ルーバー	
タテ (A)	ヨコ (B)	フカサ (C)	納期区分	品番	標準価格 (円)	タテ	ヨコ		タテ	ヨコ		サイズ	数量
300	200	150	受	HP3020-15R	29,160	274	175	121	256	159	1.5	小	2
300	300	150	受	HP3030-15R	29,340	274	274	121	249	249	1.9	小	2
400	300	150	受	HP4030-15R	32,940	374	274	121	355	258	2.5	小	2
350	350	150	受	HP3535-15R	33,500	324	316	121	300	300	2.5	小	2
450	350	160	受	HP4535-16R	37,440	416	316	130	395	301	3.6	小	2
500	400	160	受	HP5040-16R	47,500	468	369	132	455	355	4.0	小	2
350	250	180	受	HP3525-18R	34,020	324	225	152	300	210	2.0	中	2
400	300	180	受	HP4030-18R	38,880	374	274	151	355	258	2.6	中	2
630	530	185	受	HP6353-18R	80,370	584	484	152	556	456	7.6	中	4
450	350	200	受	HP4535-20R	46,440	416	316	170	395	301	3.8	大	2

※内部スペース寸法にルーバー部は除く

(商品コード34)

※ルーバー小は、吸気側 LH100、排気側 LHF100 を使用しています。

※ルーバー中は、吸気側 LH120、排気側 LHF120 を使用しています。

※ルーバー大は、吸気側 LH150、排気側 LHF150 を使用しています。

高IPルーバー LH・LHF

P.680



- 高IP金属キャビネット、高IPプラボックス用
- 高い防塵・防水性能 (IP55 カテゴリー2)
- ファンが取り付けできるため、ボックス内の強制換気が可能

仕様

材質 : AES樹脂
 色彩(近似) : ベージュ (マンセル5Y7/1)

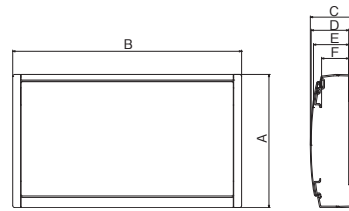
フタ付スペースボックス HXF-FL プラスチック製 / 屋内用 露出形

ホワイト マンセル 6.2Y9.1/0.6 (近似)

- 情報分電盤としてルータ、ブースター、分配器等を収納するのに最適です。
- スマートホーム盤と同じスマートデザイン。
- ブレーカや端子台等の収納ボックスとしても使用できます。

●仕様

材質	ボデー、ドア PS
取付基板	木製基板 9mm/方眼目盛付



ボックス寸法(mm)			木製基板(木板ベース)		有効フカサ(mm)			基板寸法(mm)		重量(kg)
タテ(A)	ヨコ(B)	フカサ(C)	品番	標準価格(円)	D (フタまでの最大)	E (フタまでの最小)	F (カバーまで)	タテ	ヨコ	
320	370	110	HXF 37-11FL	9,590	90	84	65	200	336	1.8
320	470	110	HXF 47-11FL	12,000	90	84	65	200	436	2.3
320	550	110	HXF 55-11FL	14,700	90	84	65	200	516	2.6
320	630	110	HXF 63-11FL	18,900	90	84	65	200	596	2.9
320	750	110	HXF 75-11FL	24,500	90	84	65	200	716	3.5

(商品コード33)

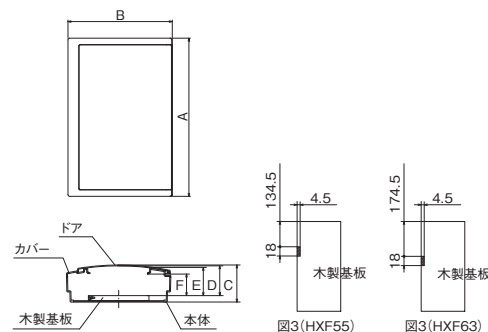
フタ付スペースボックス HXF-FLT プラスチック製 / 屋内用 露出形・半埋込形

ホワイト マンセル 6.2Y9.1/0.6 (近似)

- 情報分電盤としてルータ、ブースター、分配器等を収納するのに最適です。
- スマートホーム盤と同じスマートデザイン。
- ブレーカや端子台等の収納ボックスとしても使用できます。

●仕様

取付基板	木製基板 9mm/方眼目盛付
------	----------------



ボックス寸法(mm)			木製基板(木板ベース)		有効フカサ(mm)			基板寸法(mm)		重量(kg)
タテ(A)	ヨコ(B)	フカサ(C)	品番	標準価格(円)	D (フタまでの最大)	E (フタまでの最小)	F (カバーまで)	タテ	ヨコ	
550	310	110	HXF 55-11FLT	14,700	90	85	65(57)	380	213	2.4
630	〃	〃	HXF 63-11FLT	18,900	〃	〃	65(57)	460	213	2.7

() 内寸法は、図3斜線部の有効フカサです。(商品コード33)

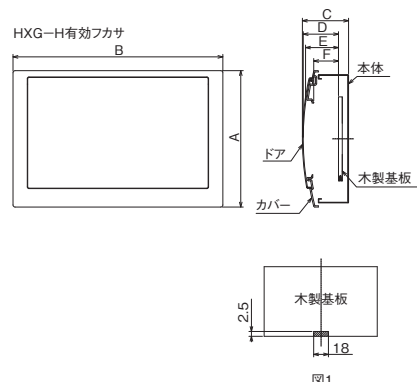
埋込専用フリースペースボックス HXF-FH プラスチック+金属製 / 屋内用 埋込形

フタ・カバー ホワイト マンセル 6.2Y9.1/0.6 (近似) 本体 クリーム マンセル 2.5Y9/1 日塗工 G22-90B

- 埋込形の情報分電盤用ボックスです。
- 埋込型スマートホーム分電盤と同じデザイン。
- ブレーカや端子台等の収納ボックスとしても使用できます。

●仕様

材質	フタ、カバー：PS 本体：金属製
取付基板	木製基板 9mm/方眼目盛付



ボックス寸法(mm)			木製基板(木板ベース)		有効フカサ(mm)			基板寸法(mm)		重量(kg)
タテ(A)	ヨコ(B)	フカサ(C)	品番	標準価格(円)	D (フタまでの最大)	E (フタまでの最小)	F (カバーまで)	タテ	ヨコ	
325	500	110	HXF 50-11FH	28,600	84	78	59(51)	200	360	5.5
〃	580	〃	HXF 58-11FH	30,100	〃	〃	〃	〃	440	6.0

() 内寸法は、図1斜線部の有効フカサです。(商品コード33)

この紙面に掲載の商品には、消費税は含まれておりません。

enステーションと同じデザインのスペースボックスです。

●仕様

材質	スチロール樹脂
取付基板	木製基板 板厚9mm/方眼目盛付
色彩	ドア、本体：ホワイト (マンセル6.2Y9.1/0.6近似) カバー：ブラック (マンセル3.8PB2.6/0.3近似)



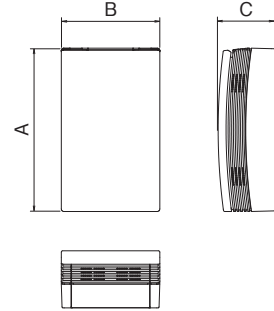
EZ 1



EZ 2



EZF 47



カバー付

ボックス寸法(mm)			品番	標準価格 (円)	有効フカサ(mm)			最大開口寸法(mm)		基板寸法(mm)		重量 (kg)
タテ (A)	ヨコ (B)	フカサ (C)			フタまでの 最大	フタまでの 最小	カバーまで	タテ	ヨコ	タテ	ヨコ	
320	193	110	EZ 1	3,600	89	85	62.5	180	126	180	154	1.2
320	330	110	EZ 2	7,380	89	85	62.5	180	263	200	291	2.4

(商品コード41)

カバーなし

ボックス寸法(mm)			品番	標準価格 (円)	有効フカサ(mm)			基板寸法(mm)		重量 (kg)
タテ (A)	ヨコ (B)	フカサ (C)			フタまでの 最大	フタまでの 最小	カバーまで	タテ	ヨコ	
320	370	110	EZF 37	9,590	89	85	—	200	336	3.2
320	430	110	EZF 43	11,100	89	85	—	200	396	3.7
320	470	110	EZF 47	12,000	89	85	—	200	436	3.9
320	510	110	EZF 51	13,600	89	85	—	200	476	4.1
320	590	110	EZF 59	16,800	89	85	—	200	556	4.6
320	670	110	EZF 67	19,900	89	85	—	200	636	5.0

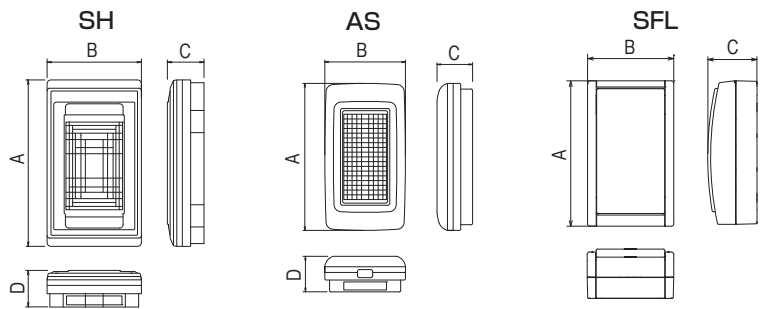
(商品コード33)

スペースボックス SH・AS・SFL プラスチック製 / 屋内用 露出形

- 樹脂製ホーム分電盤によくマッチしたデザイン・色彩で、増スペースとしてご利用いただけます。
- カバーは取付機器に合わせて切込みが入られます。

●仕様

材質	スチロール樹脂
取付基板	木製基板 板厚15mm/方眼目盛付 ※SH2Wは2枚に分割
色彩	SH, AS—ホワイトクリーム (マンセル7.5Y9.2/0.7近似) SFL—ホワイト (マンセル6.2Y9.1/0.6近似)



ボックス寸法(mm)			木製基板(木板ベース)			有効フカサ(mm)			基板寸法(mm)		重量(kg)	カバーの最大開口寸法	
タテ(A)	ヨコ(B)	フカサ(C)	納期区分	品番	標準価格(円)	フタまでの最大	フタまでの最小	カバーまで	タテ	ヨコ		タテ	ヨコ
300	170	66	◎	SH 1W	1,830	—	—	44	220	90	0.6	220	100
310	310	66	◎	SH 2W	4,160	—	—	44	220	90	1	220*1	100*1
310	170	76	◎	AS 1	1,830	—	—	54	180	90	0.55	180	90
320	193	110	◎	SFL 1	3,600	84	78.5	62.5	180	154	1.1	164	99
320	370	110	◎	SFL 2	7,380	84	78.5	62.5	200	336	2.4	164	272

※1 開口は左右2ヶ所です。

(商品コード33)

●フタ付スペースボックスはホーム分電盤と同じデザインです。並べて設置しても違和感がありません。



適合ホーム分電盤

スペースボックスタイプ	同デザインのホーム分電盤タイプ
EZ・EZFタイプ	enステーション
HXF-FLタイプ・SFLタイプ	スマートホーム分電盤FLタイプ
HXF-FLTタイプ	スマートホーム分電盤FLTタイプ
HXF-FHタイプ	スマートホーム分電盤FHタイプ

※記載のスマートホーム分電盤タイプは、スマートホーム分電盤品番の末尾記号により区別します。

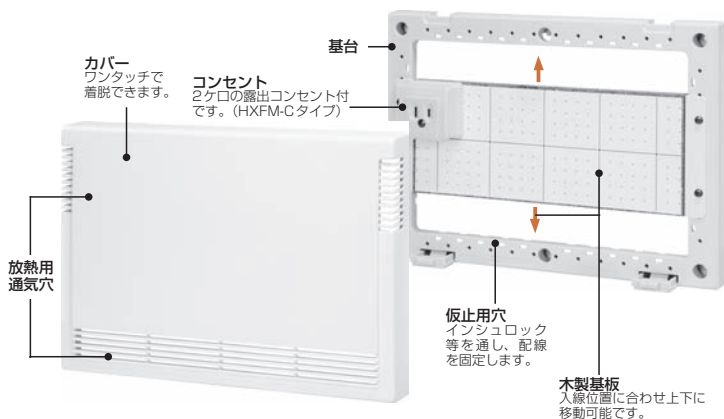
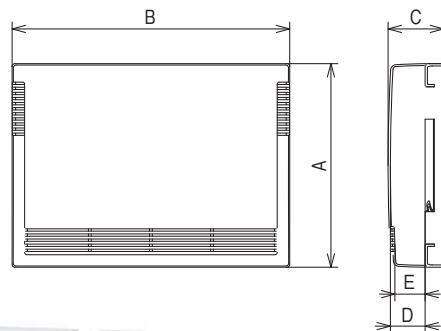
宅内情報化に必要な情報機器をコンパクトに収納するのに最適です。

●仕様

材質	カバー、基台 PS
取付基板	木製基板 板厚 9mm



HXFM 2230-06



コンセントなし

ボックス寸法(mm)			納期区分	木製基板(木板ベース)		有効寸法(mm)		基板寸法(mm)		重量(kg)
タテ(A)	ヨコ(B)	フカサ(C)		品番	標準価格(円)	最大(D)	最小(E)	タテ	ヨコ	
220	300	60	◎	HXFM 2230-06	4,150	37	32	100	245	1.0
220	300	110	◎	HXFM 2230-11	4,770	87	81	100	245	1.1
320	340	110	◎	HXFM 3234-11	5,670	87	79	200	285	1.8

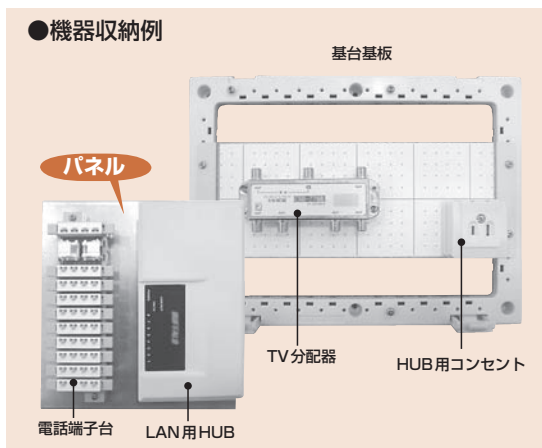
2口コンセント付

ボックス寸法(mm)			納期区分	木製基板(木板ベース)		有効寸法(mm)		基板寸法(mm)		重量(kg)
タテ(A)	ヨコ(B)	フカサ(C)		品番	標準価格(円)	最大(D)	最小(E)	タテ	ヨコ	
220	300	60	③	HXFM 2230-06C	4,340	37	32	100	245	1.1
220	300	110	③	HXFM 2230-11C	4,920	87	81	100	245	1.2
320	340	110	③	HXFM 3234-11C	5,860	87	79	200	285	1.8

(商品コード33)

2段収納で収納力アップ！(ロット対応品です。)

収納機器に合わせたパネルを製作します。



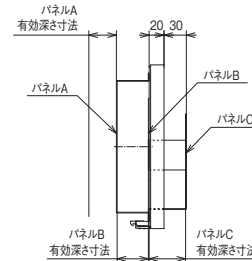
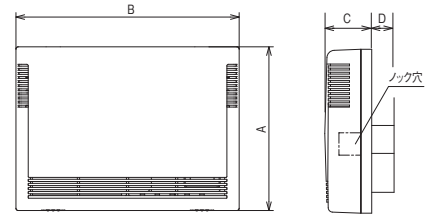
※その他、「メディアコンバーター」など様々な器具に対応。

ホワイト マンセル 6.2Y9.1/0.6 (近似)

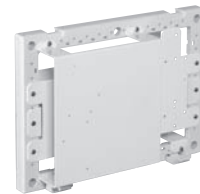
最大3段収納で家庭内の情報機器をコンパクトに収納できます。

●仕様

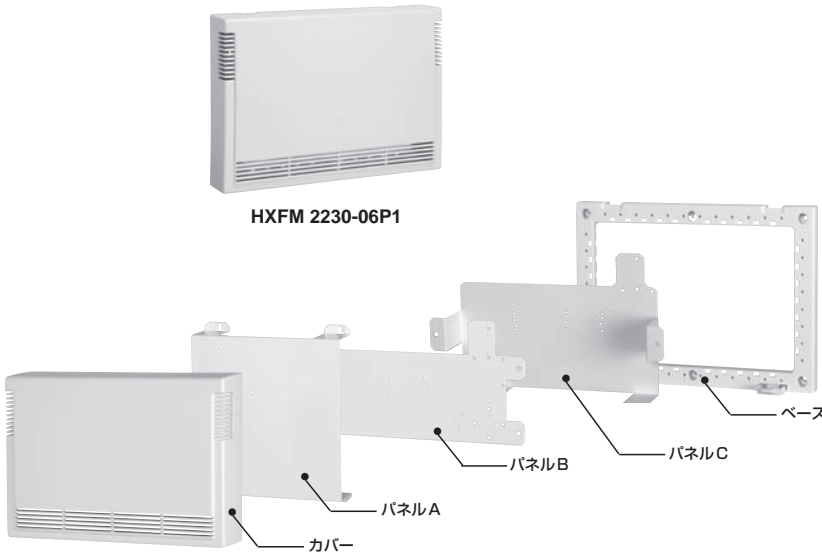
材質	PS
取付基板	鉄製基板 板厚 1.0mm



注) パネルCの部分は、壁面に埋込み設置となります。



パネル取付写真



コンセントなし

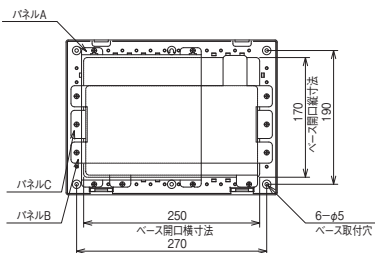
ボックス寸法(mm)				納期区分	品番	標準価格(円)	取付基板の段数		有効フカサ(mm)			重量(kg)
タテ(A)	ヨコ(B)	フカサ(C)	埋込部(D)				段数	内訳	パネルA	パネルB	パネルC	
220	300	60	—	受	HXFM 2230-06P1	4,150	1	パネルB	—	31~36	—	0.7
			30	受	HXFM 2230-06P2	4,990	2	パネルB+C	—	31~36	49	1.0
220	300	110	—	受	HXFM 2230-11P1	4,770	1	パネルB	—	80~86	—	0.9
			—	受	HXFM 2230-11P2	5,600	2	パネルA+B	37~43	42	—	1.2

2口コンセント付

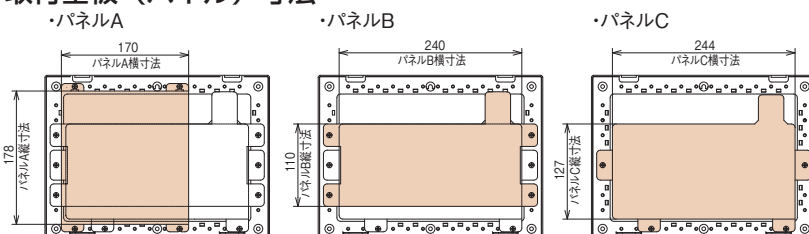
ボックス寸法(mm)				納期区分	品番	標準価格(円)	取付基板の段数		有効フカサ(mm)			重量(kg)
タテ(A)	ヨコ(B)	フカサ(C)	埋込部(D)				段数	内訳	パネルA	パネルB	パネルC	
220	300	60	—	受	HXFM 2230-06P1C	4,340	1	パネルB	—	31~36	—	0.8
			30	受	HXFM 2230-06P2C	5,170	2	パネルB+C	—	31~36	49	1.1
220	300	110	—	受	HXFM 2230-11P1C	4,920	1	パネルB	—	80~86	—	0.9
			—	受	HXFM 2230-11P2C	5,780	2	パネルA+B	37~43	42	—	1.2

(商品コード33)

ベース開口寸法、取付ピッチ



取付基板(パネル)寸法



機器取付例 ○印が取付可能です。

品番	IP電話VoIP	電話端子台(2系統8分岐)	HUB(8ポート)	分配器(8分配)	ONU	コンセント
HXFM 2230-06P1	—	○(B)	○(B)	—	—	○(B)
HXFM 2230-06P2	—	○(B)	○(B)	○(C)	—	○(B)
HXFM 2230-11P1	—	○(B)	○(B)	—	○(C)	○(BおよびC)
HXFM 2230-11P2	—	○(A)	○(A)	○(B)	—	○(B)
	—	○(A)	○(A)	—	○(B)	○(B)
	○(A)	○(B)	○(B)	—	—	○(B)
	○(A)	—	—	—	○(B)	○(B)

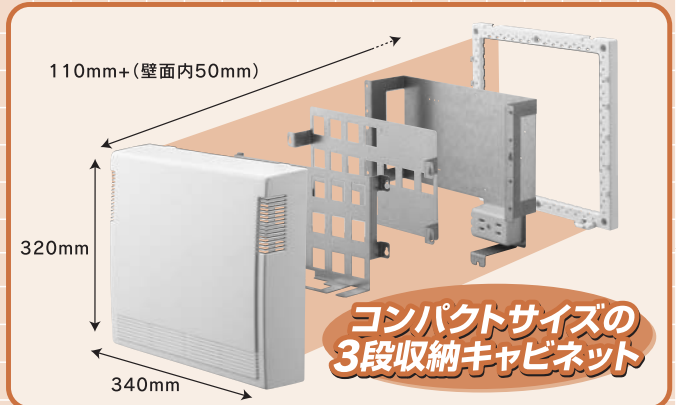
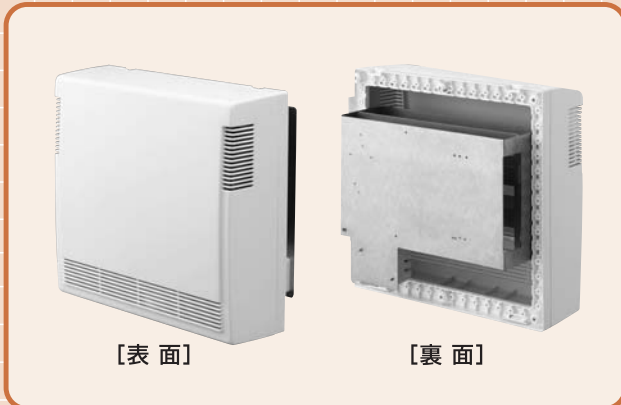
※(A)~(C)は機器を取付けるパネル位置です。

光配線専用 情報キャビネット MED

- ▶ NTT東日本・西日本 フレッツ光対応
 - ▶ KDDI auひかり対応
 - ▶ UCOM GyaO光・Qit光対応
 - ▶ コミュファ光対応
- 機器搭載検証済み。(河村電器独自検証による)

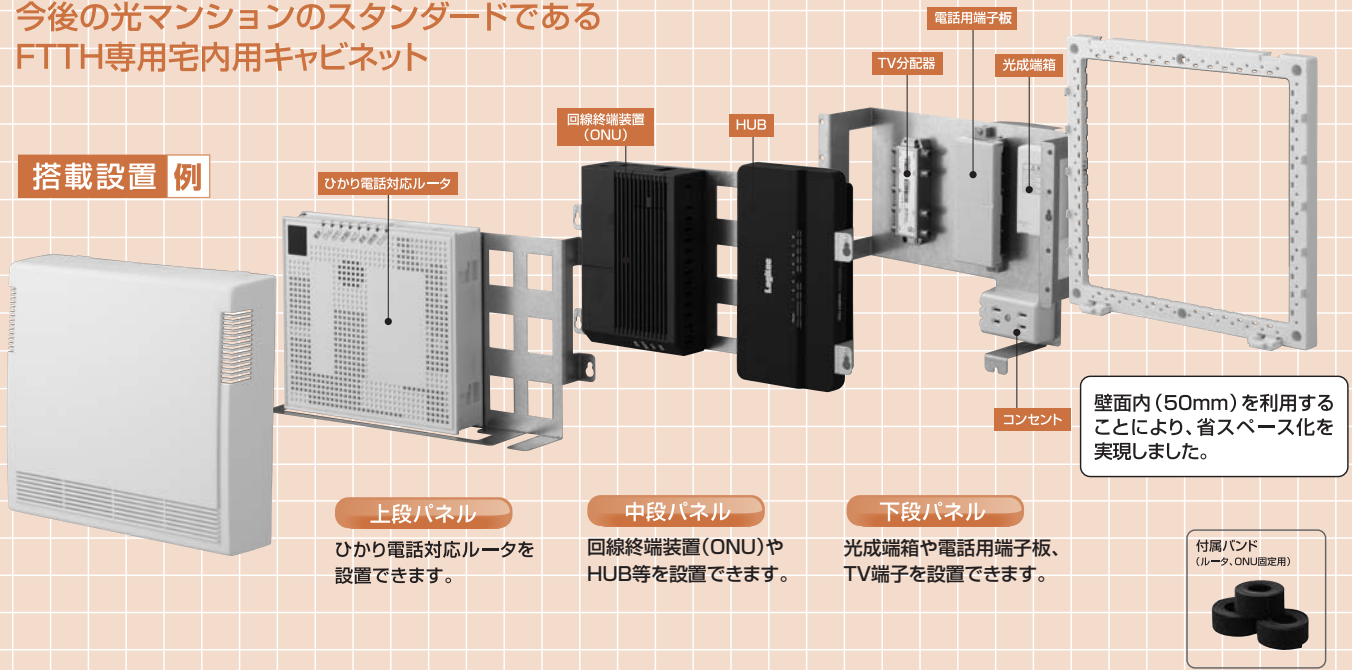
- 光マンションに必要な情報機器をコンパクトに収納するFTTH専用宅内用キャビネット
- 必要な通信機器を全て収納、見栄えの悪い乱雑な配線ケーブルもスッキリ集約します。

光配線専用情報キャビネット
MED



今後の光マンションのスタンダードである
FTTH専用宅内用キャビネット

搭載設置例

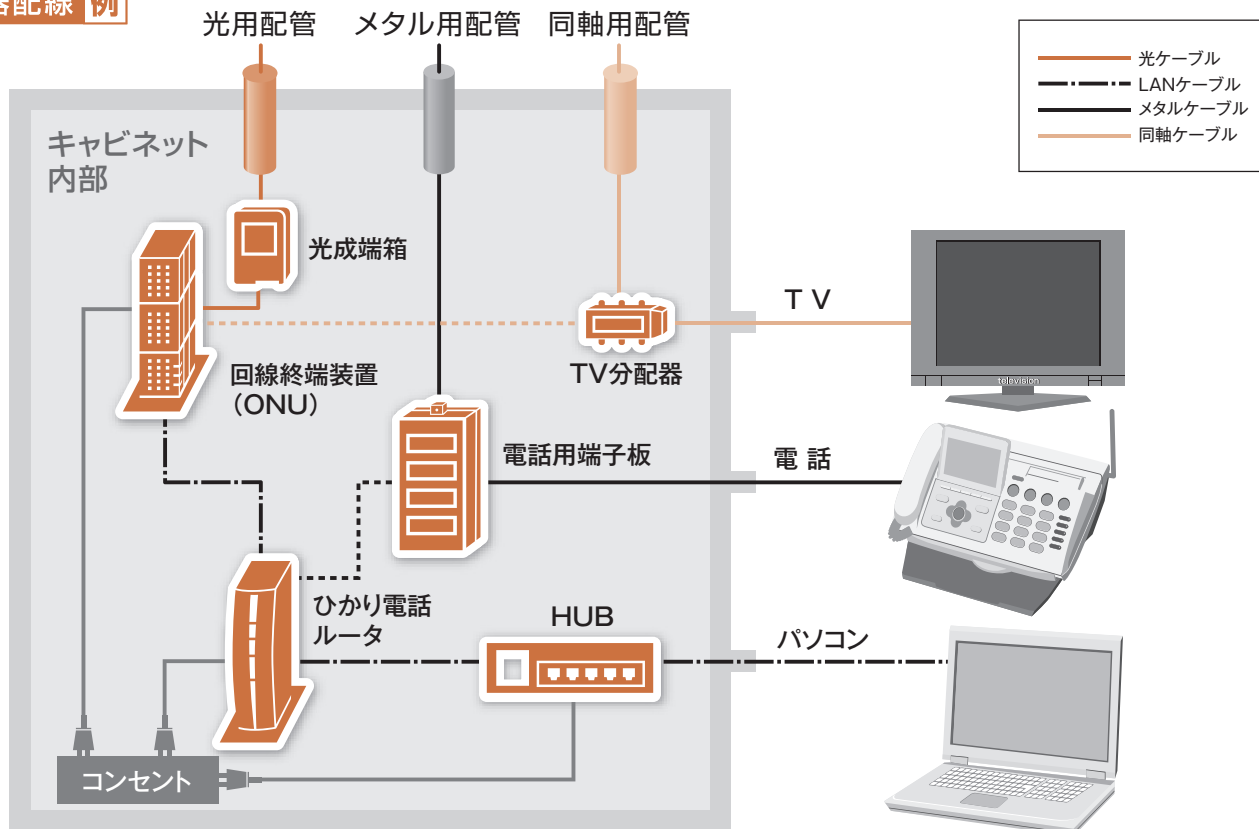


配置参考例 システム別搭載機器配置一覧

システム	対応型番	上 段	中 段	下 段
NTT東日本・西日本 フレッツ光 (レンタル機器1台の場合)	MED 3234-11A MED 3234-11B MED 3234-11C	● ひかり電話ルータ (ONU一体型)	● HUB (8ポート)	● 光成端箱 ● 電話用端子板 ● TV分配器
NTT東日本・西日本 フレッツ光 (レンタル機器2台の場合)	MED 3234-11A MED 3234-11B MED 3234-11C	● ひかり電話ルータ	● 回線終端装置 (ONU) ● HUB (8ポート)	● 光成端箱 ● 電話用端子板 ● TV分配器
KDDI auひかり (マンションギガ/Type F)	MED 3234-11A MED 3234-11B MED 3234-11C	● ホームゲートウェイ (HGW)	● 回線終端装置 (ONU) ● HUB (8ポート)	● 光成端箱 ● 電話用端子板 ● TV分配器
KDDI auひかり (Type E)	MED 3234-11D	● ホームゲートウェイ (HGW) ● 電話用端子板	—	● HUB (8ポート) ● TV分配器
UCOM (GyaO光・Qit光)	MED 3234-11A MED 3234-11B MED 3234-11C	● メディアコンバータ	● HUB (8ポート)	● 光成端箱 ● 電話用端子板 ● TV分配器
LAN配線方式	MED 3234-11D	● ひかり電話ルータ ● 電話用端子板	—	● HUB (8ポート) ● TV分配器
他事業者	3段スペースタイプ/2段スペースタイプになっておりますので、用途に応じレイアウト・機器配置など各キャリア様にご確認の上、ご相談下さい。			

※設置例はあくまでも参考例です。システムに合わせて配置は自由にお選びいただけます。
 ※配線に関してはパネルを取り外しての作業が必要になります。
 ※機器の種類、設置内容、詳しい配線に関しては各キャリアサービス窓口にご確認ください。
 ※アース端子はオプション対応しております。ご相談ください。

機器配線例



※NTT東日本様でのFTTH接続に関する一例です。他キャリア様に関しては別途お問い合わせください。

光配線専用情報分電盤 MED プラスチック製 / 屋内用 半埋込形



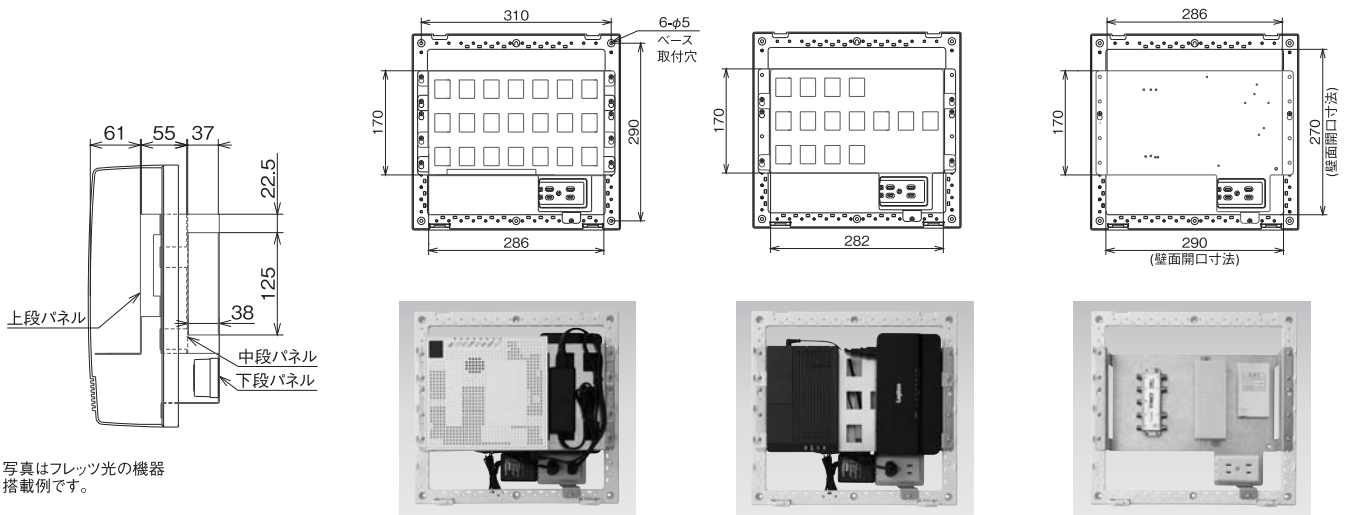
●仕様

取付基板	鉄製基板 板厚 1.2mm
	木製基板 板厚 9mm

ボックス寸法(mm)				品番	標準価格(円)	有効寸法(mm)			重量(kg)
タテ(A)	ヨコ(B)	フカサ(C)	埋込部(D)			上段	中段	下段	
320	340	110	50	MED 3234-11A	13,800	61	55	37	2.6
				MED 3234-11B	15,800	61	55	37	2.8
				MED 3234-11C	14,600	59	48	37	2.8
			—	MED 3234-11D	12,300	65	—	40	1.9

MED3234-11A ●NTT東日本・西日本:フレッツ光、KDDI:auひかり、UCOM GyaO光・Qit光対応 **設置参考例**

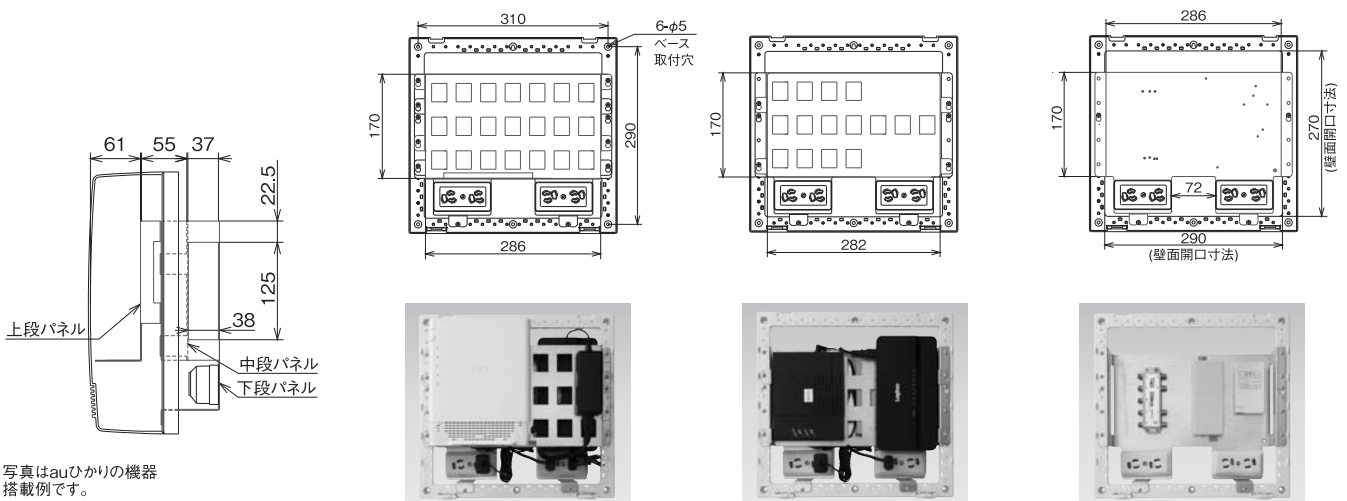
3口コンセント×1付



※写真はフレッツ光の機器搭載例です。

MED3234-11B ●タイプAの抜け止めコンセント仕様 **設置参考例**

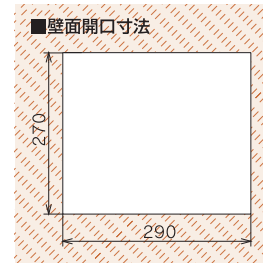
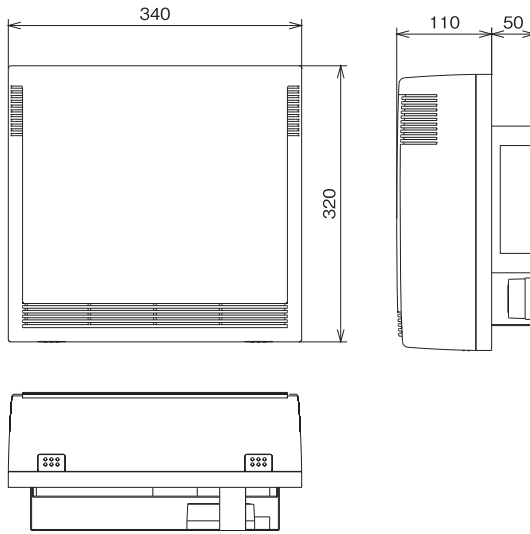
抜け止め2口コンセント×2付



※写真はauひかりの機器搭載例です。

外形寸法

ホワイト マンセル 6.2Y9.1/0.6 (近似)

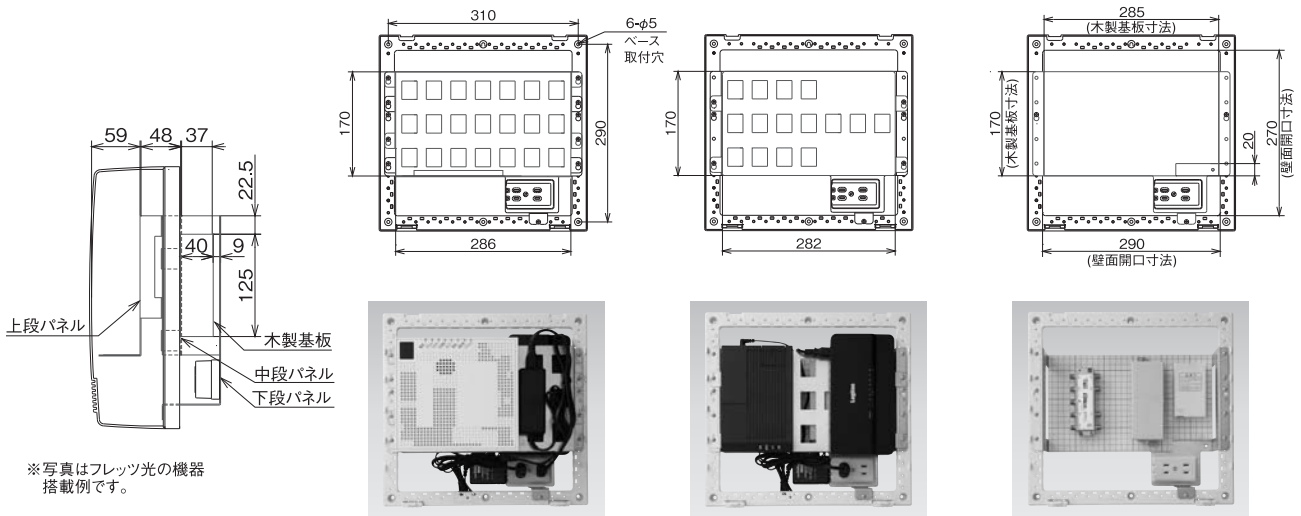


※3段パネル式は半埋込設置
(壁面内の埋込フカサ:50mm)

MED3234-11C ●タイプAの木製付タイプ

設置参考例

3口コンセント×1付

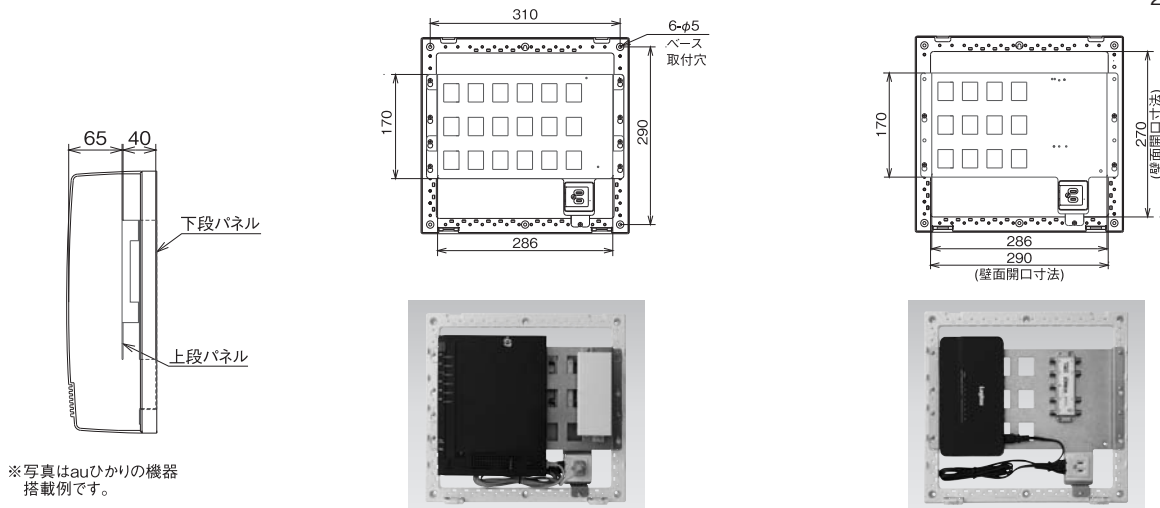


※写真はフレツ光の機器
搭載例です。

MED3234-11D ●LAN配線方式の採用時に便利な2段タイプ

設置参考例

2口コンセント×1付



※写真はauひかりの機器
搭載例です。

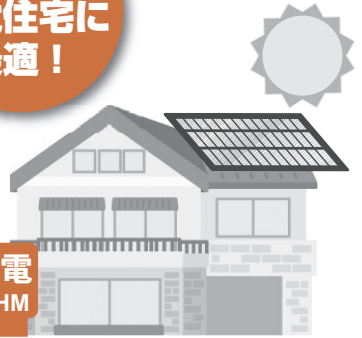
- プラスチック製 / 屋外用 (保護等級IP33D ただし通線孔部分は除く)
- 隠ぺい配線適合品です。
- 雨水や虫の侵入を防ぐ屋外設置形の防水タイプです。
- 基台に固定できる配線パーツ (貫通材) 付のため、配線作業やコーキング処理が容易です。
- スタイリッシュなデザイン、3色のカラーバリエーションにより住宅外壁に調和します。
- 付属の封印ネジにより封印が可能です。
- 自消性スチロール系樹脂を使用。
- 色彩
 - ホワイト マンセルN-9 (近似)
 - ブラック マンセルN-2 (近似)
 - ブラウン マンセル2.5Y4/2 (近似)



MXO132DW

太陽光
発電住宅に
最適!

買電 WHM
売電 WHM



太陽光発電住宅の場合では 買電用 売電用 という様に、それぞれ分けての使用ができます。

2世帯住宅 小規模店舗 等にも最適です。

共同開発商品 東京電力株式会社

公益社団法人全関東電気工事協会優良機材推奨認定品



ホワイト



ブラック



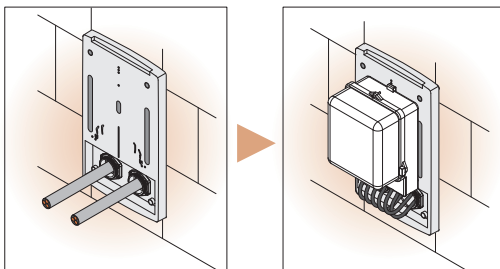
ブラウン

隠ぺい配線適合品

適用	色彩	納期区分	品番	標準価格 (円)	適用電線サイズ	貫通材サイズ (内径)	ボックス寸法(mm)			重量 (kg)
							タテ	ヨコ	フカサ	
2窓	単相(三相)2・3線式 30A・120A×2個用 注1	○	MXO 132DW	14,900	22mm ²	φ28	420	490	205	2.8
		○	MXO 132DB	14,900						
		○	MXO 132DBR	14,900						
1窓	単相(三相)2・3線式 30A×1個用	○	MXO 131W	6,420	14mm ² 以下	φ28	380	225	180	1.5
		○	MXO 131B	6,420						
		○	MXO 131BR	6,420						
	単相(三相)2・3線式 30A・120A×1個用	○	MXO 131DWN	7,900	22mm ² 以下	φ28	415	250	195	1.8
		○	MXO 131DBN	7,900						
		○	MXO 131DBRN	7,900						

(商品コード33)

隠ぺい配線



外壁の通線孔より電線を引き込み、貫通材、基台を壁に固定した後、電力量計を取付けます。

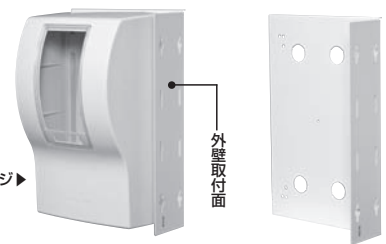
MXO 取付アングル

ワットメーターボックス(1窓)を外壁に対して直角に取付けるための金具です。

用途 隣接した家屋との空間が狭い場合など

品番 MAG 1K
標準価格 5,000円
塗装色 クリーム(マンセル 2.5Y9/1)

※金具を使用した施工の場合、IP33Dの性能は満たしません。(イメージ)



外壁取付面

グレー マンセル 9.9YR7.1/0.5 (近似)

- 高級感のあるデザインで外壁にピッタリマッチ。
- 電力量計の配線を隠し、スッキリした仕上がり。
- 自消性スチロール系樹脂を使用。
- 封印が可能。
- 電力量計に合った取付け穴と、多くの外壁取付け穴により取付けが簡単。

公益社団法人 全関東電気工事協会
優良機材推奨認定品
 推奨認定番号 全関東 第23号



MXR 131



MXR 331



MXR 331T

透明カバー付き

ボックス寸法(mm)			納期区分	品番	標準価格(円)	適用	重量(kg)
タテ	ヨコ	フカサ					
387	228	138	◎	MXR 131	4,940	単相(三相)2・3線式30A 1個用	1.1
460.5	268	151	◎	MXR 331	7,030	単相(三相)3線式120(30)A 1個用	1.5

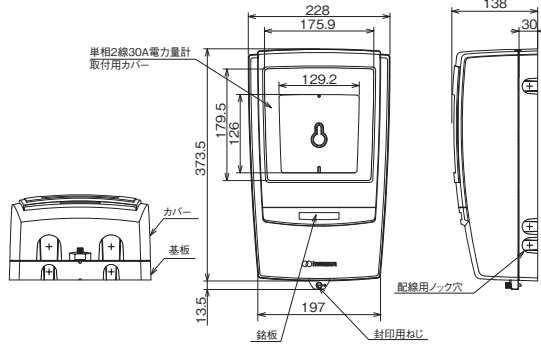
ボックス寸法(mm)			納期区分	品番	標準価格(円)	適用	重量(kg)
タテ	ヨコ	フカサ					
387	228	183	◎	MXR 131T	6,750	単相(三相)2・3線式30A 1個用	1.4
460.5	268	196	◎	MXR 331T	10,900	単相(三相)3線式120(30)A 1個用	1.8

透明カバー付 カバーにより、鳥などの小動物が内部に入るのを防ぎます。

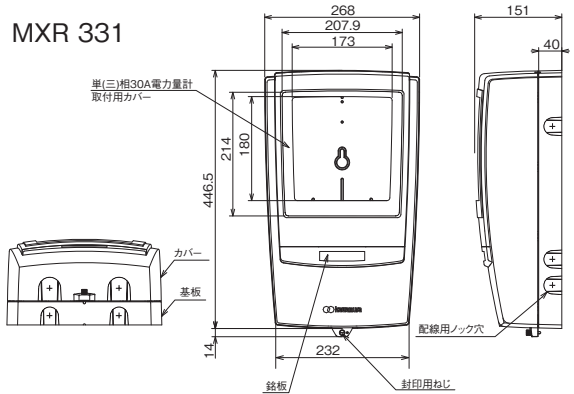
注)透明カバーは防水カバーではありません。

(商品コード33)

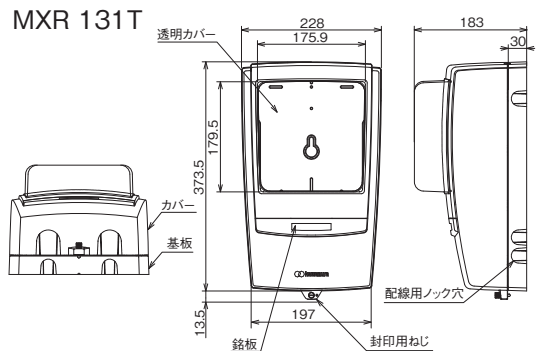
MXR 131



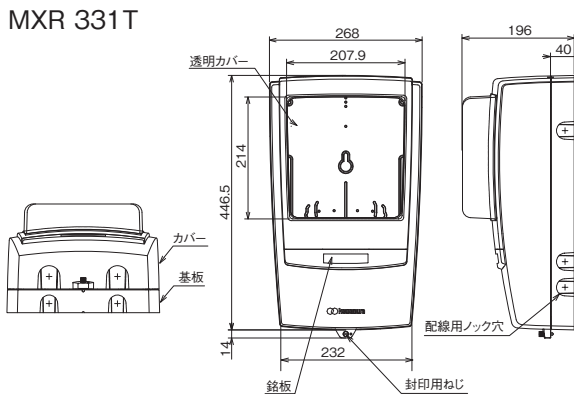
MXR 331



MXR 131T



MXR 331T



ライトページュ マンセル 2Y7.6/1.2(近似)

- 電力量計の配線を隠し、スッキリした仕上がり。
- 自消性ステロール系樹脂を使用。
- 封印が可能。(MFを除く)
- 電力量計に合った取付け穴で、取付けが簡単。

公益社団法人 全関東電気工事協会
優良機材推奨認定品
 推奨認定番号 全関東 第23号



MX 121

MX 122



MX 131NK

MX 131N

MX 132

MX 331

MX 133

MF 131N

MX 332

ボックス寸法 (mm)			納期区分	品番	標準価格 (円)	適応	重量 (kg)
タテ (A)	ヨコ (B)	フカサ (C)					
260	220	100	◎	MX 121	3,060	単相 2線式 30A	1個用 0.55
260	360	100	◎	MX 122	4,770	単相 2線式 30A	2個用 0.85
350	220	115	◎	MX 131NK ☆	4,940	単相(三相)2・3線式 30A	1個用 0.89
〃	〃	〃	◎	MX 131N	4,940	単相(三相)3線式 30A	1個用 0.85
360	460	102	◎	MX 132	7,380	単相(三相)3線式 30A	2個用 1.45
420	260	130	◎	MX 331	7,030	単相(三相)3線式 120(30)A	1個用 1.3
420	580	130	◎	MX 133	18,300	単相(三相)3線式 120(30)A 単相 2線式 30A	1個用 2.7 2個用
350	220	95	◎	MF 131N ☆	3,780	単相(三相)2・3線式 30A	1個用 0.59
420	500	130	◎	MX 332 ★	12,780	単相(三相)3線式 120(30)A	2個用 2.6

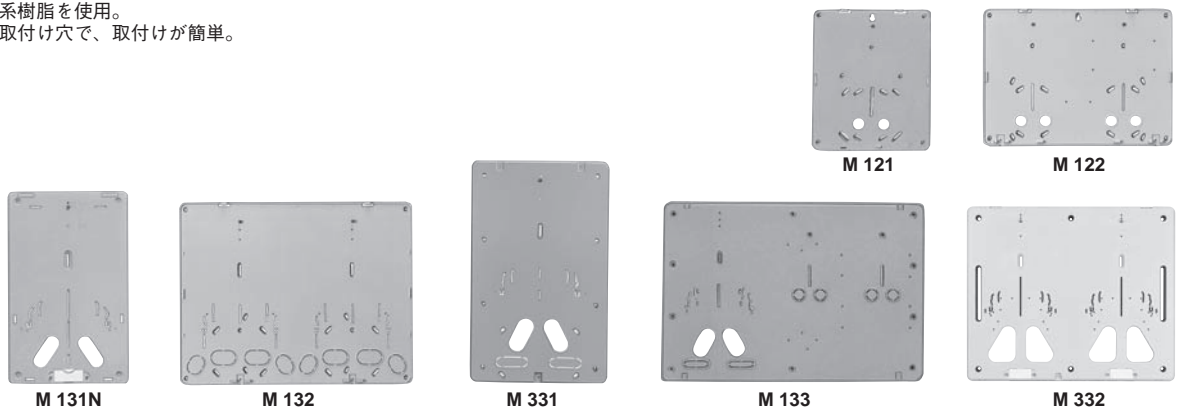
★印はUR都市機構EF-104-4に適合しています。 ☆印はUR都市機構EF-104-1に適合しています。

(商品コード 33)

ワットメーター用取付ベース M プラスチック製 / 露出形

ライトページュ マンセル 2Y7.6/1.2(近似)

- 自消性ステロール系樹脂を使用。
- 電力量計に合った取付け穴で、取付けが簡単。



M 121

M 122

M 131N

M 132

M 331

M 133

M 332

ボックス寸法 (mm)			納期区分	品番	標準価格 (円)	適応	重量 (kg)
タテ (A)	ヨコ (B)	フカサ (C)					
260	220	25	◎	M 121	1,650	単相 2線式 30A	1個用 0.26
260	360	25	◎	M 122	2,700	単相 2線式 30A	2個用 0.42
350	220	35	◎	M 131N ☆	2,700	単相(三相)2・3線式 30A	1個用 0.45
360	460	27	◎	M 132	4,770	単相(三相)3線式 30A	2個用 0.75
420	260	45	◎	M 331	3,730	単相(三相)3線式 120(30)A	1個用 0.7
420	580	45	◎	M 133	8,280	単相(三相)3線式 120(30)A 単相 2線式 30A	1個用 1.5 2個用
420	500	45	◎	M 332 ★	6,480	単相(三相)3線式 120(30)A	2個用 1.4

★印はUR都市機構EF-104-4に適合しています。 ☆印はUR都市機構EF-104-1に適合しています。

(商品コード 33)

この紙面に掲載の商品には、消費税は含まれておりません。

透明アクリルドア付

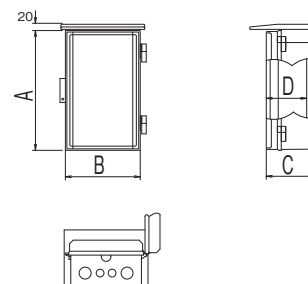
レッドマンセル7.5R3/12(近似)

火災報知受信機収納専用の赤色プラボックスです。

- 消防局（札幌市）認定の赤い樹脂製。
- 耐衝撃性に優れています。
- 検視しやすいスマートな透明ドア付。
- 施錠可能な構造。（穴径φ6：推奨南京錠吊太さφ5以下）
- 屋根の取りはずしが可能。

● 仕様

材質	ボデー・屋根 ABS樹脂 ドア 透明アクリル樹脂
取付基板	木製基板 15mm/方眼目盛付
ドア形式	片扉



ボックス寸法 (mm)			木製基板 (木板ベース)			扉下有効フカサ (mm)	適応	基板寸法 (mm)		重量 (kg)
タテ (A)	ヨコ (B)	フカサ (C)	納期区分	品番	標準価格 (円)			タテ	ヨコ	
520	300	180	◎	SPO 5030-18R	11,300	150	主に2級受信機(3~5回線)	400	250	3.3
570	350	200	◎	SPO 5535-20R	14,900	170		450	300	4.5

(商品コード33)

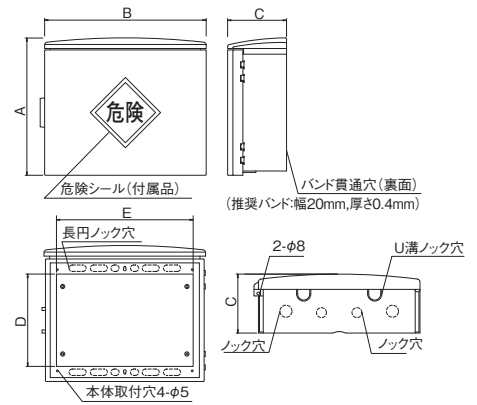
オレンジ マンセル2.5YR6/14(近似)

耐衝撃性・耐湿性に優れ、
仮設用の使用に耐える強いプラボックスです。

- ネジや南京錠による施錠が可能です。
- ドアは簡単にボデーと分離できます。
- 軽量で穴あけ加工が容易です。

●仕様

材質	ボディー、屋根、ドア/ABS樹脂
取付基板	木製基板 15mm/方眼目盛付
ドア形式	片扉



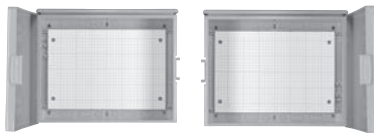
ボックス寸法 (mm)			ドア形式	木製基板 (木板ベース)			有効寸法 (mm)		扉下有効 フカサ (mm)	木板ベース寸法 (mm)			重量 (kg)
タテ (A)	ヨコ (B)	フカサ (C)		納期区分	品番	標準価格 (円)	タテ	ヨコ		タテ (D)	ヨコ (E)	板厚	
387	455	166	片扉	◎	KAP 3545-16	7,400	321	416	120.5 ~ 133	260	385	15	4.0
434	259	166	〃	◎	KAP 4025-16	4,600	373	221	124 ~ 131	310	190	〃	2.9
337	410	187	〃	◎	KAP 3040-18	6,800	273	371	142 ~ 152	210	340	〃	3.7

(商品コード33)

特長・取扱い

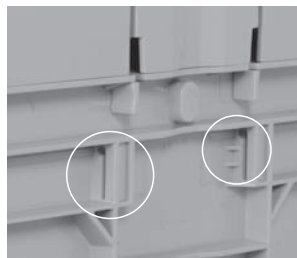
●右開き、左開き兼用

天地を逆にすれば、左開きとして使用できます。
(屋根を上部に付け替えてください。)



●ボール取付バンド穴

ボールなどの取付に便利です。
(推奨バンド：幅 20mm、厚さ 0.4mm)



オプション

●接地端子の取付



●鉄製基板への交換



●扉のロック



●プラボックス用仮設金具の取付
KMPN



詳しくは [P.597](#) をご覧ください。

キャビネット穴加工サービス

- 標準仕様キャビネットにご指定の穴加工をします。
 - レーザー加工機により加工しますので、φ2.3、□3以上であればどんな加工でも出来ます。
 - 3次元レーザー**加工機ですので、キャビネットのあらゆる面に加工が可能です。
注) ただし、場所によっては加工できない場合がありますので事前に弊社までご確認をお願いします。
- ご注意) ステンレス製クリアー塗装の品種は、サービス対象からのぞきます。



こんな複雑な加工も出来ます。

キャビネット価格算出方法

$$\text{キャビネット変形価格} = \text{本体価格} + \text{変形価格} \quad ※ \text{変形価格} = \text{A(基本価格)} + \text{B(穴加工価格)}$$

A：基本価格

キャビネット1台に対して**一度のみ加算**
(基本価格に穴加工価格は含まれていません。)

キャビネット寸法 (タテ+ヨコ) mm	扉のみ穴加工	本体のみ穴加工	扉・本体共穴加工
	標準価格(円)	標準価格(円)	標準価格(円)
1500未満	4,440	6,980	9,200
1500以上 2300未満	5,380	9,830	12,370
2300以上	6,980	12,370	17,130

B：穴加工価格

	標準価格(円)
1穴加工費	540

製作条件：・原則として、キャビネット本体の扉、左右側面、天面、底面、背面の6面への加工になります。
・キャビネットの板厚は、2.3mm以下が加工可能です。

1) タップ加工

	標準価格(円)	対象板厚
M3	540	板厚(鉄 1.2～2.3、SUS1.2～2)
M4	540	板厚(鉄 1.6～3.2、SUS1.5～2)
M5	540	板厚(鉄 2.3～3.2、SUS2)

2) 計器取付穴加工価格

1セット	標準価格(円)
計器穴+取付穴	1,380

*計器取付穴とはAM・VM等で下記のパターンで穴加工をするものを言います。
計器の取り付け穴の径が変わっても、取り付け穴の数量が2個であっても、4個であっても一律の価格とします。

例) メーター取付穴

パターン1	パターン2
計器の穴と、計器を取り付ける穴が2個	計器の穴と、計器を取り付ける穴が4個

発注方法

レーザー加工の依頼は以下の内容を確認し、ご依頼ください。

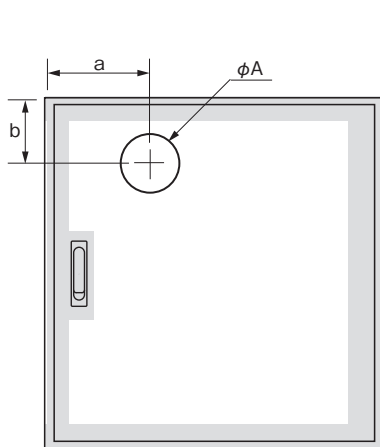
- ① 加工する製品品番を選定する
- ② 加工穴を設定する
- ③ 加工位置、寸法、個数を連絡する

〈加工指示について〉

各種加工穴は出来ませんが、それぞれ加工可能範囲がありますので、ご確認ください。

条 件	
最小穴寸法	丸穴 $\phi 2.3\text{mm}$ 以上 角穴 1辺 3.0mm 以上
最大穴寸法	上限内、ただし、製品背面をすべて開口するような加工は不可

- ①加工指定は、下記のようにキャビネット外面部からの距離を指定してください。
(指定寸法単位 0.1mm)



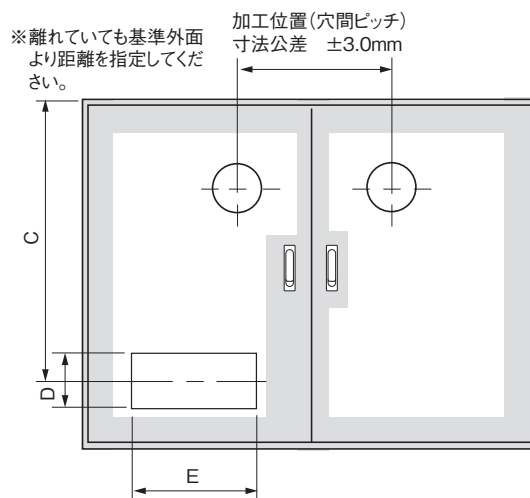
加工不可部分

- ②穴の大きさにより下記の誤差がありますのでご注意ください。また、下記表は、钣金での加工公差です。開口寸法に対しましては、塗装による変動がありますので、公差をご指示ください。

単位(mm)

基準寸法	A, D, E
~ 30	± 0.2
31 ~ 120	± 0.3
120 ~ 400	± 0.5
401 ~ 1,000	± 0.8
1,001 ~ 2,000	± 1.2
2,001 ~ 2,300	± 2.0

JIS B0405 加工寸法普通許容差中級に準じます。

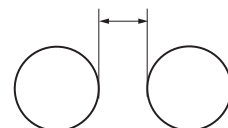


※離れていても基準外面より距離を指定してください。

加工位置(穴間ピッチ)寸法公差 $\pm 3.0\text{mm}$

- ③キャビネット内にある溶接ナット、アース端子など溶接部品部分には加工が出来ませんのでご注意ください。(詳細は、製品別完成図参照)

- ④加工穴が隣接する場合などは、事前にご連絡ください(変形したり、加工不可の場合があります)



加工依頼の注意点

- ①機器取付穴としてご指定の場合、加工許容誤差を考えあらかじめ大き目の穴を指定いただくことをお願いします。

- ②角穴の四隅は、加工機の特性上、 $R=0.2\text{mm}$ 程度のRがつきます。

- ③キャビネットを連結するための穴は、加工公差により接続時に段差が生じることがありますのでネジ、ボルト径に対し余裕を持った寸法指定をしてください。

- ④スリット(放熱孔)などの連続する穴の場合、加工できません。板金から対応させていただきますので、別途ご依頼ください。

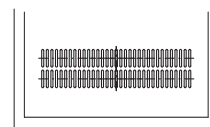
- ⑤塗装後レーザー加工する場合、切断面に $1\sim 2\text{mm}$ 程度影響が出ます。

取付計器で隠れる場合はタッチアップペイントにて錆止めを施し、問題ありませんが、破断面が問題となる場合には、板金からの対応をさせていただくことがありますのでご了承ください。

また、ご要望に応じて再塗装も行います。

※ステンレス製塗装なし製品は、バリ取りのみの対応となります。

スリット加工



(この場合は板金手配になります)

オプション加工

●指定色塗装





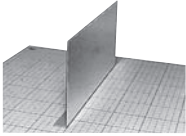

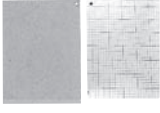

- キャビネットの指定色塗装をいたします。
- 7指定色以外の塗装色については日本塗料工業会番号にてお問い合わせ下さい。

下記の7指定色は塗料を常備していますので特に短い期間でお届けできます。

マンセル値 (参考)	日本塗料工業会 番号 (2013年度版)
N-9.5	HN-95
N-7.0	HN-70
2.5Y8/2	H22-80D
2.5YR6/14	H12-60X
2.5Y9/2	H22-90D
7.5Y9/1	H27-90B
7.5BG6/1.5	H57-60C

●各種オプション加工

●全品種共通

<p>ラス張加工</p>  <p>・キャビネット裏面にラス張り加工いたします。</p>	<p>取付金具の加工</p>  <p>・ポール、コン柱等への取付金具をキャビネットに取付けます。</p>	<p>WHMメーター穴加工</p>  <p>・キャビネットのドアに精算量計量用検針窓(ガラス入り)を取付けます。</p>	<p>封印ビス取付加工</p>  <p>・WHM等のドア封印のためのビスを取付けます。</p>
<p>セパレータ加工</p>  <p>・木製基板、鉄製基板にセパレータを取付けます。</p>	<p>タイトル銘板加工</p>  <p>・アクリル銘板にご希望のタイトルを入れキャビネットに貼りつけます。</p>	<p>基板の交換</p>  <p>・鉄製基板を木製基板に交換いたします。(一部交換できない品種があります)</p>	<p>ジャンパー線の取付け</p>  <p>・ジャンパー線により、本体と扉の電氣的接続をより一層高められます。</p>

ボックス IP 表示保護等級(IP 表示)について





IPとはIEC60529 (JISC0920) にてキャビネットの機能のうち、危険な部分への接近、外来固形物の侵入、及び水の浸入に対する保護の等級を記号で示したものです。


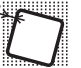










付加特性文字
(オプション)

第1特性

第2特性

第一特性数字		
数字	器具に対する保護内容 外来固形物の侵入	人体に対する保護内容 危険な部分への接近
0	無保護	無保護
1	直径50mm以上の外来固形物の侵入に対して保護する。	 手の甲による接近に対して保護する。 (鋼球:直径50mm)
2	直径12.5mm以上の外来固形物の侵入に対して保護する。	 指による接近に対して保護する。 (関節付試験指 直径12mm 長さ80mm)
3	直径2.5mm以上の外来固形物の侵入に対して保護する。	 工具による接近に対して保護する。 (試験棒 直径2.5mm 長さ100mm)
4	直径1.0mm以上の外来固形物の侵入に対して保護する。	 針金 (針金 直径1.0mm 長さ100mm)
5	防じん形 粉塵の内部侵入を防止する。 若干の粉塵の侵入があっても正常運転ができる。 (カテゴリー2を採用)	
6	耐じん形 粉塵が内部に侵入しない。	
X	規定しない	

第二特性数字	
数字	器具に対する保護内容 有害な影響を伴う水の浸入
0	無保護
1	 鉛直に落ちてくる水滴によって有害な影響を受けない。
2	 15度以内で傾斜しても垂直に落ちてくる水滴によって有害な影響を受けない。
3	 鉛直から60度の範囲の散水によって有害な影響を受けない。
4	 あらゆる方向からの水の飛まつを受けても有害な影響を受けない。
5	 あらゆる方向からの水の直接噴流を受けても有害な影響を受けない。
6	 あらゆる方向からの水の暴噴流を受けても有害な影響を受けない。
7	 定められた圧力時間で水中に没しても有害な影響を受ける水の浸入がない。
8	 指定圧力の水中に常時没して使用できる。
X	規定しない

付加特性文字(オプション)	
文字	人体に対する保護内容 危険な部分への接近
A	 手の甲。 (鋼球:直径50mm)
B	 指 (関節付試験指 直径12mm 長さ80mm)
C	 工具 (試験棒 直径2.5mm 長さ100mm)
D	 針金 (針金 直径1.0mm 長さ100mm)

付加特性文字

危険個所に対する人体の保護が第一特性文字で表す保護構造より程度が高い場合に表します。

注意

- 正規の取付使用状態で判定する。
- 取付穴、アンカーボルト穴等はふさがれているものとみなす。
- 水抜き穴は等級の判定には含まない。
- カテゴリー2は、外気に対してキャビネット内が負圧にならぬ様、試験する。

キャビネットの選定(保護等級編)

(一社)キャビネット工業会 技術資料CA-G01より抜粋

設置場所の環境を考慮したキャビネットの選定を行うことは、製品を安全にご使用頂くための重要なポイントとなります。保護等級(IP)は、環境に合わせてキャビネットを選定して頂くための製品の外来固形物及び水に対する保護の性能を表示したものです。キャビネット工業会におきましては、設置場所に応じた製品の選択ができるよう、保護等級の推奨レベルを定めました。推奨IP値については、現実の製品市場を考慮しております。

選定の方法

1. 設置場所は屋内設置か屋外設置かにより使用する表を選択する。
2. 一般の人が立ち入る環境か、また埃などが、どの程度存在する環境かを選択する。
3. 水、雨などがどの程度影響する環境かを選択する。
例) 一般の組立工場でキャビネットの上側に水の配管パイプシャフトが存在し、結露水などが落ちてくる可能性のある場所→IP21以上を選択

屋内設置

危険な部分への人の接近若しくは固形物に対する環境	一般の場所(一般の生活環境)		塵埃があるが比較的少ない場所 (防塵マスク着用までではないが埃が存在する箇所)		塵埃の多い場所 (人が防塵マスクをして作業する環境)	
	IP	設置場所例	IP	設置場所例	IP	設置場所例
水に対する環境						
水気のない場所	2×	住宅、事務所、店舗、組立工場	4×	縫製工場、製糸工場、製紙工場	5×	製材工場、製粉工場、石加工場、陶器工場
滴下の水の影響が考えられる場所(防滴形)	21	パイプシャフト、地下室、地下道	41	地下室	54	—————
上側からのしぶきが掛かる場所	23	開放型のエントランスホール	43	—————	54	—————
上下からしぶきが掛かる場所	44	食品工場・メッキ工場・養豚場などの上下からしぶきが掛かる場所			54	食品工場・メッキ工場 洗浄工場 養豚場などの上下からしぶきが掛かる場所
ホースによる洗浄水が掛かる場所	55	食品工場・厨房・浴室・室内プール・温室などのホースによる洗浄水が掛かる場所				

屋外設置

危険な部分への人の接近若しくは固形物に対する環境	一般の場所(一般の生活環境)		塵埃があるが比較的少ない場所 (屋外の埃が立つ場所など)		塵埃の多い場所 (採掘現場など粉塵発生が多い場所)	
	IP	設置場所例	IP	設置場所例	IP	設置場所例
水に対する環境						
上からの雨にさらされる場所、雨線内 (防雨形: 屋外において斜上への風雨にさらされない場所)	23	建物外壁、軒下、公園	43	運動場脇軒下	(54)	—————
横又は斜上への風雨による水の飛まつを受ける場所 (防まつ形: 屋外で風雨にさらされる場所)	44	屋上・降雪地・運動場			(54)	—————
横又は斜上への暴風雨による水の噴流を受ける場所 (防噴流形: 鉄塔上やホースによる水が掛かる場所)	55	高い鉄塔上・屋外プール・洗車場			66	採掘場
水没する恐れのある場所 (防浸形: プール脇など一時的に浸水の恐れのある場所)	67	下水、河川敷、プール				

- 注1) 上記保護等級(IP)は設置場所における最低値を表します。設置場所に応じ余裕を見た選定をお勧めします。
 注2) 設置場所例については、各々の一般的な環境を想定しております。実際の使用環境からの選定をお願いします。
 注3) 選定するキャビネットが無い場合は、それ以上の等級の製品の選定をお願いします。
 注4) 施工に際しては、「盤施工上の注意」(盤標準化協議会・キャビネット工業会発行)をご覧ください。

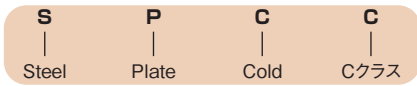
キャビネットの材質について

(1) 銅板

キャビネット用として使用されている主な銅板は、JIS規格のSPHC、SPCC、亜鉛メッキ銅板、SUS304です。

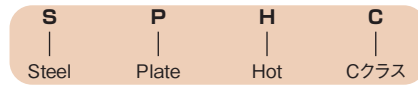
(A) SPCC (冷間圧延銅板)

冷間圧延機で製造された銅板であり一般用です。



(B) SPHC (熱間圧延銅板)

熱間圧延機で製造された銅板であり一般用です。



(C) 亜鉛メッキ銅板 (SEHC、SECC)

原板材のSPHC、SPCC等を電気亜鉛メッキしたものであり、耐食性又は塗装性が優れています。反面スポット溶接性が劣ります。

(D) SUS304 (18-8ステンレス)

Cr (クロム) と Ni (ニッケル) との割合が18%対8%の合金で耐腐食性に優れています。

SUS304は切削、曲げ、研磨等の加工により着磁性の出る場合があります。

(2) プラスチック

キャビネット用として使用されている主なプラスチックは、ABS、PS、FRPです。

(A) ABS

スチレンの電気的性質、成形性、安定性などの長所と、アクリロニトリルの耐薬品性、耐熱性の長所に、耐衝撃性を向上させるブタジエンを加えたプラスチックのことで、低温から高温にいたる広範囲の温度において、衝撃強さに急激な変化がみられず、寸法安定性が非常に優れています。

(B) PS (ポリスチレン)

剛性、成形性、安定性などの長所をもったプラスチックのことで、低温から高温にいたる広範囲の温度において、衝撃強さに急激な変化がみられず、寸法安定性が非常に優れています。

(C) FRP

FRPは、繊維強化プラスチックのことで、弊社では、ガラス繊維を強化材として不飽和ポリエステル樹脂で固めたものを使用しています。鉄鋼やアルミニウムより比重が小さい為、金属より軽くて強い製品を作ることができ、水、油、塩類にほとんど侵されません。又、他のプラスチック材料に比べて耐薬品性、遮熱性に優れています。

<プラスチックの一般特性>

熱可塑性樹脂	略号	熱変形温度 (°C)	耐弱酸性	耐強酸性	耐弱アルカリ性	耐強アルカリ性	耐有機溶剤性	耐候性
ABS樹脂	ABS	90 ~ 110	◎	△	◎	◎	△	△
AES樹脂	AES	90 ~ 100	◎	△	◎	◎	△	◎
ポリスチレン	PS	80 ~ 110	◎	×	◎	◎	×	△
ポリエチレン	PE	40 ~ 50	◎	△	◎	◎	△	△
ポリプロピレン	PP	55 ~ 70	◎	△	◎	◎	△	△
ポリカーボネート	PC	130 ~ 140	◎	△	○	×	○	○
ナイロン6	PA6	60 ~ 70	○	×	◎	○	○	△
ポリアセタール	POM	110 ~ 120	○	○	◎	◎	◎	△
アクリル	PMMA	90 ~ 100	◎	×	○	○	×	◎
FRP樹脂	FRP	150 ~ 170	○	○	△	△	○	◎

◎: 優、○: 良、△: 可、×: 不可

(3) 亜鉛合金

亜鉛 (Zn) を主成分とし、アルミニウム (Al)、銅 (Cu)、マグネシウム (Mg)、鉄 (Fe) 等を含んだ合金のことで、

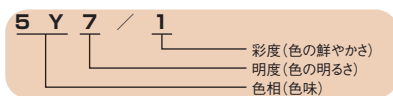
錆肌美しく、寸法制度の高い製品ができ、機械的性質 (引張り強さ、圧縮強さ、硬さ、曲げ強さ、弾性率など) に優れ、耐食性の良いメッキができる等、優れた特性を有しています。

色の表示について

(1) マンセル記号

マンセル記号は、色相、明度、彩度で色を表現する値です。

“表示例” 有彩色 (赤、青、黄、のように色相 (色味) のある色)



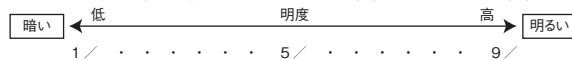
無彩色 (白、灰色、黒のように色相 (色味) のない色)



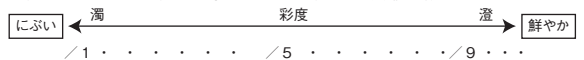
色相には10色の系統があり、日本語での呼び名を英語に訳し (下表参照) その頭文字を取ると色相の記号になります。

日本語	英語	記号	日本語	英語	記号
赤	Red	R	青緑	Blue Green	BG
橙	Yellow Red	YR	青	Blue	B
黄	Yellow	Y	青紫	Purple Blue	PB
黄緑	Green Yellow	GY	紫	Purple	P
緑	Green	G	赤紫	Red Purple	RP

明度 … 色の明るさを示し、数値が10に近いほど明るい色 (白)、0に近いほど暗い色 (黒) を表します。



彩度 … 色の鮮やかさの度合いを示し、無彩色を彩度0として、数値が増えるほど鮮やかな色を表します。

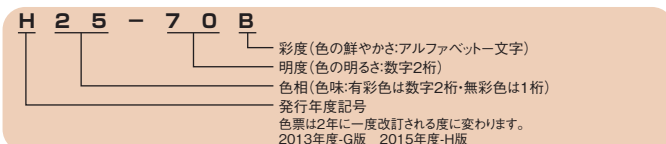


※塗装の色指定の場合は、色見本を基に調色を行いますので、日本塗料工業会色票番号、又は色見本にてご指示下さい。

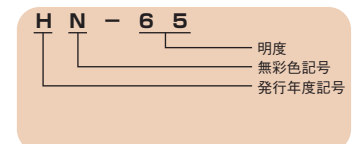
(2) 日本塗料工業会色票番号

色票番号は、塗料の色を決める重要なコードであり、マンセル記号に基づいた表示です。

“表示例” 有彩色



無彩色



設置環境から選ぶ盤の塗装性能(盤標準化協議会資料より)

環境は、時と場所によって、特殊環境となることがあります。

盤の塗装は、一般に美観、防食の効果を期待して施されます。塗膜は、使用場所によっては厳しい腐食環境下にさらされ、その防食性能が盤自体の寿命に関わってきます。塗膜の防食性能は、盤の重要な選択要素にも関わらず、各メーカーの個別基準に依っているのが現状です。分電盤標準化協議会では、設置環境での塗装仕様を最適に選択できるように、基準を定めました。

●日本の代表的特殊環境である海岸地帯

1. 潮風の当たらないところ▶ **耐塩仕様**

海岸からの距離が約300mを超え 1km以内

2. 潮風が直接当たるところ▶ **重耐塩仕様**

海岸からの距離が約300m以内

●腐食性ガスの雰囲気

1. 酸性ガスを発生するところ▶ **耐酸仕様**

2. アルカリ性を発生するところ▶ **耐アルカリ仕様**

●設置場所、環境による防錆力要求レベルと判断基準

塗装は素地、前処理、塗料によって、塗膜の品質水準が決ってきます。

その要求性能を、JISの関連規格に数多く規定されているものの中から特に防食に対する品質評価として有効と考えられるものを、下記に判定基準として示しました。

盤標準化協議会資料

仕様	一般環境		特殊環境			
	屋内仕様	屋外仕様	耐塩仕様	重耐塩仕様	耐酸仕様	耐アルカリ仕様
使用環境例	●一般の屋内	●一般の屋外、屋側	●海岸から300mを超え 1km以内の屋外、屋側	●海岸から300m以内の 屋外、屋側	●酸性ガスを発生する場所 (化学工場、食品工場等) ●重工業地帯、温泉等の特 殊ガスを発生する場所	●アルカリ性を発生す る場所(化学工場、食品工 場等) ●重工業地帯、温泉等の特 殊ガスを発生する場所
性能	耐塩水噴霧性 120時間※1 (5cycle)※2	耐塩水噴霧性 240時間※1 (10cycle)※2	耐塩水噴霧性 500時間※1 (20cycle)※2	耐塩水噴霧性 1000時間※1 (40cycle)※2	耐酸性 120時間※3	耐アルカリ性 120時間※3
試験方法	●試験片の長辺に平行でかつ塗膜中央部に長さ100mmの直線をカッターナイフの刃先で、塗膜の上から素地に達するよう引いた試験片を5% NaCl(塩化ナトリウム)(35℃)の連続噴霧に規定時間置いた後判定。※1 または、16時間噴霧、8時間休止のサイクルを規定サイクル回数を行い、室内に2時間放置した後判定。※2			●5% H ₂ SO ₄ (硫酸)の溶液に規定時間浸せきし、室内に2時間放置した後判定。※3		●5% Na ₂ CO ₃ (炭酸ナトリウム)もしくは、NaOH(水酸化ナトリウム)の溶液に規定時間浸せきし、室内に2時間放置した後判定。※3
判定基準	●塗膜上のさび及び塗膜の膨れ・剥がれの有無とその程度を評価。 ●粘着テープをカット線に沿って貼り付け、剥がしたときの片側の剥がれ幅の程度を評価する。 剥がれ幅:3mm以下※4			●試験片を取り出した直後、および2時間放置した後、目視にて観察、塗膜の膨れ・割れ・剥がれ・穴・軟化・さびを認めず、更に浸せき溶液の着色や濁りがなく、原状試験片と比較して、つやの変化や変色の程度が大きくない。 ※5		
引用規格・備考	※1 JIS K 5600-7-1 1999「塗料一般試験方法 第7部:塗膜の長期耐久性 第1節:耐中性塩水噴霧性」による。 JIS K 5981 2006「合成樹脂粉体塗膜」の試験時間を参考とした。 ※2 分電盤メーカーにおいて広く採用している試験方法である。次回改定時に※1への統合を検討する。 ※3 JIS K 5600-6-1 1999「塗料一般試験方法 第6部:塗膜の化学的性質 第1節:耐液体性(一般的方法)」による。 Na ₂ CO ₃ (炭酸ナトリウム)はJIS K 5400 1990(腐版) 8.21で規定され、アルカリ溶液として広く採用されている。 次回改定時にNaOH(水酸化ナトリウム)への一本化を検討する。 JIS K 5981 2006「合成樹脂粉体塗膜」の試験時間を参考としたが製造メーカーにて設定することができる。 ※4 JIS K 5981 2006「合成樹脂粉体塗膜」の試験時間を参考とした。 ※5 JIS K 5600-8-2 2008「塗料一般試験方法、第8部:塗膜劣化の評価 第2節:膨れの等級」による。					

トラブル・対応事例

1-5. 屋外での日射によるトラブル

トラブル事例

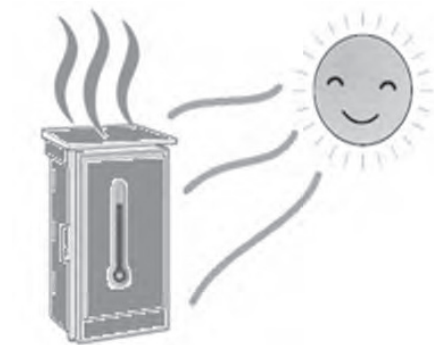
炎天下にキャビネットを設置したところ、内部温度が上昇したため、機器が動作不良を起こした。

正しい選定・設置

- ・淡色系を選定する。
- ・換気口のあるキャビネットを選定する。
- ・ルーバー換気扇などのオプションを取付ける。
- ・日射の影響を受けない場所に設置する。

⚠ 注意

濃色、透過色や監視窓のあるキャビネットは、直射日光が長時間当たる場所には選定しない。



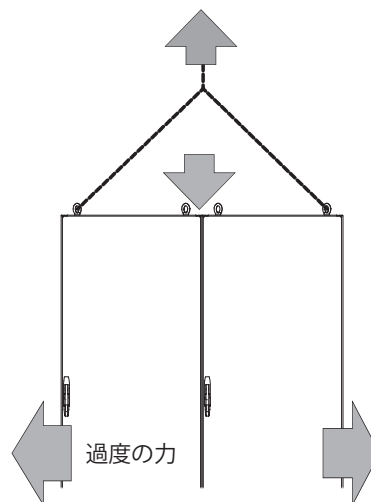
2-6. 連結状態でのつり上げによるトラブル

トラブル事例

キャビネットを連結したままつり上げたところ、過度の力がかかったため、キャビネットが変形した。

正しい運搬

- ・連結したままつり上げない。



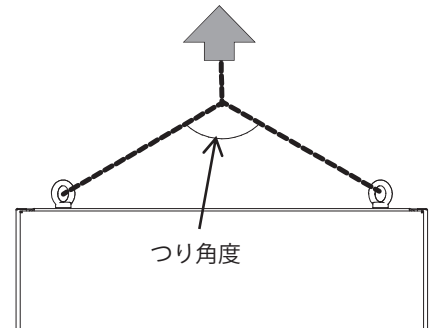
2-7. 誤ったつり角度によるトラブル

トラブル事例

つり上げ時のつり角度が大きく、過度の力がかかってしまったため、天面板やボデーが変形した。

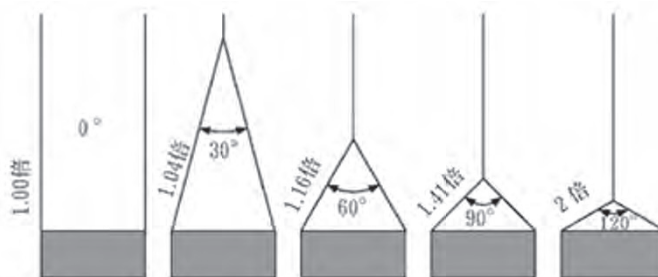
正しい運搬

- ・つり角度を90°以下とする。(60°以下が望ましい。)



資料 つり角度と荷重との関係

つり角度とワイヤロープの張力の関係は、つり荷の質量が同じでも、つり角度が大きくなると張力も大きくなる。



(一般社団法人日本クレーン協会クレーンの知識抜粋)

4-2. 強風によるトラブル

トラブル事例

屋外でキャビネットを取付けたところ、強風にドアがあおられたため、蝶番部が破損した。

正しい施工

- ・強風時には施工を行わない。

注意

ドア開けて作業する場合は、突風なども考慮して、十分注意しながら作業する。

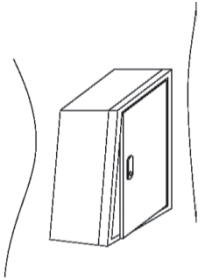
長時間作業する場合（施工時や保守時）は、ドアを取外すか、固定をして作業する。



4-4. 壁掛形キャビネットの設置面の歪みによるトラブル

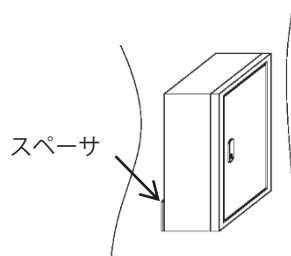
トラブル事例

平面でない壁面にキャビネットを取付けたため、ボデーが歪み、ドアにガタツキが生じたり、開閉できない。

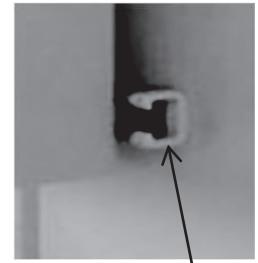


正しい施工

- ・平面に取付ける。
- ・壁面に凹凸がある場合は、スペーサなどで調整する。



浮かせ金具



ダクター

注意

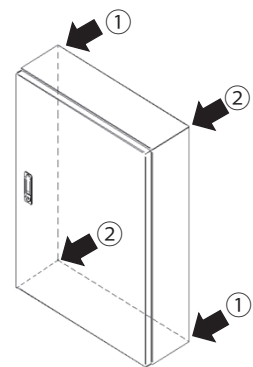
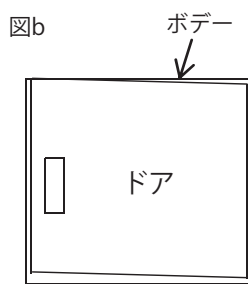
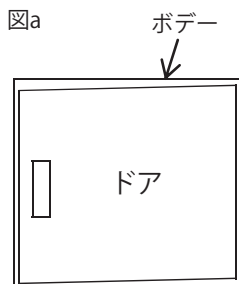
キャビネット壁面への取付けは、指定の取付け位置で行う。これによらない場合には、キャビネットの構造を十分確認のうえ、強度低下や歪みが発生しないように注意を払う。

屋外設置でスペーサを使用する場合は、ステンレス材や防錆処理を施したものを使用する。

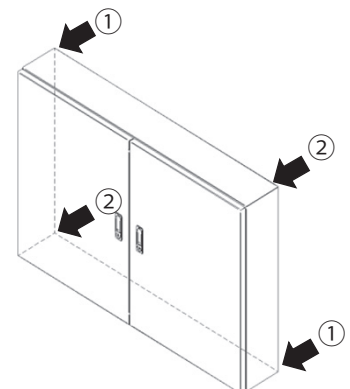
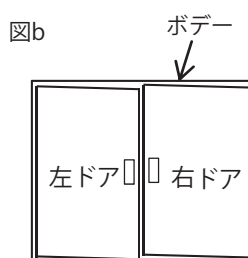
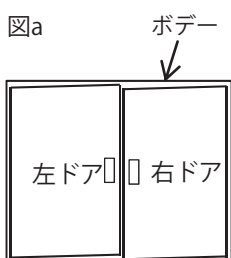
なお、取付ボルトは均等な力で締めること。

資料 歪みの調整方法(壁掛形)

【片開きの場合】



【両開きの場合】



図aの歪みが生じたときは、↑ ①の箇所のどちらか一方にスペーサなどを入れる。
図bの段差が生じたときは、↑ ②の箇所のどちらか一方にスペーサなどを入れる。

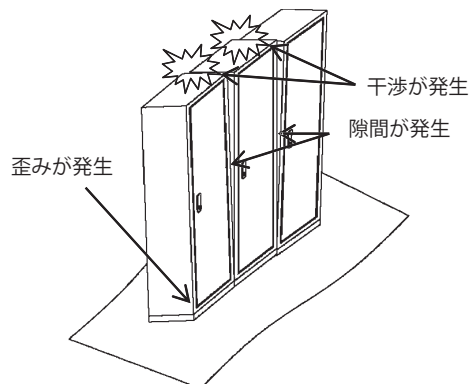
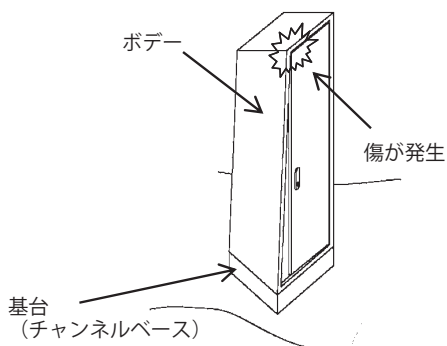
4-5. 自立形キャビネットの設置面の歪みによるトラブル

トラブル事例

アンカーボルトで固定した時に設置面の水平がとれていなかったため、ドアに段差が生じたり、開閉できない。

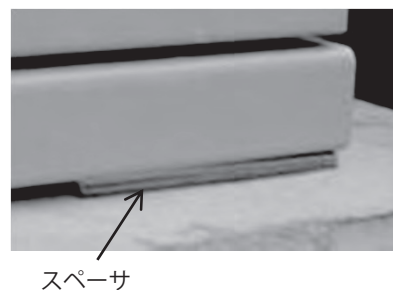
正しい施工

- ・平面に取付ける。
- ・設置面(床面)に凹凸がある場合は、スペーサなどで調整する。



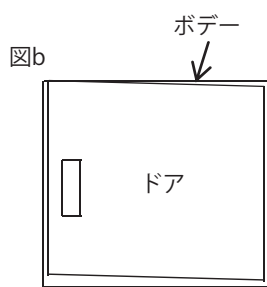
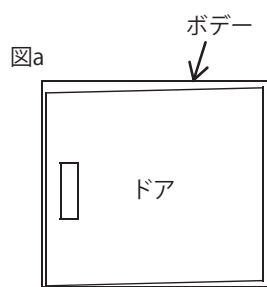
⚠ 注意

キャビネットの床面への取付けは、指定の取付位置で行うこと。
 キャビネットの天面または背面には、床面のアンカーボルトと合わせて転倒防止対策を施す。
 屋外設置でスペーサを使用する場合は、ステンレス材や防錆処理を施したものを使用する。
 なお、アンカーボルトは均等な力で締めること。

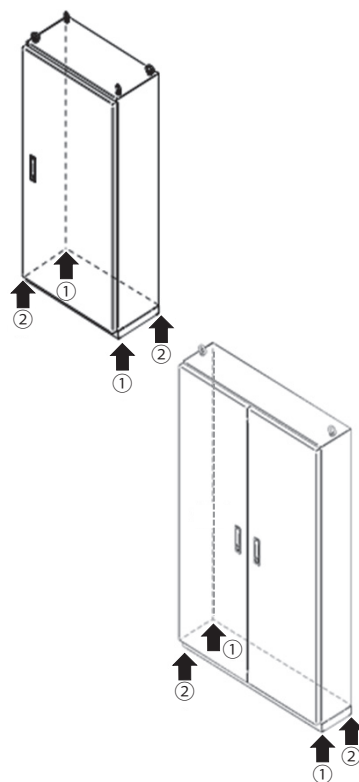
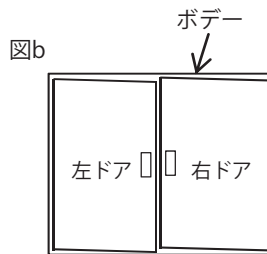
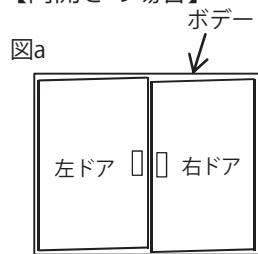


資料 歪みの調整方法(自立形)

【片開きの場合】



【両開きの場合】



図aの歪みが生じたときは、↑ ①の箇所のどちらか一方にスペーサなどを入れる。
 図bの段差が生じたときは、↑ ②の箇所のどちらか一方にスペーサなどを入れる。

4-12. 屋外用壁掛形キャビネット内部への水の浸入によるトラブル

トラブル事例

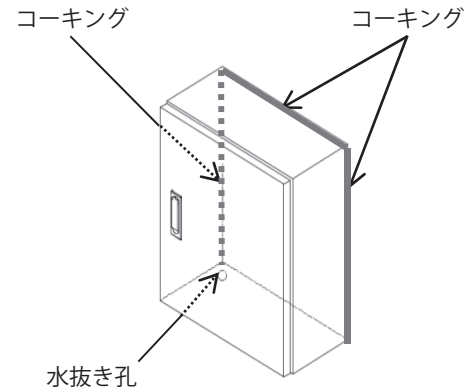
屋外仕様の壁掛形キャビネットをコーキング処理をせずに設置したため、壁面とキャビネットの隙間に入った雨水が取付穴より内部に浸入した。

正しい施工

- ・左右および上部にコーキング処理を実施する。

⚠ 注意

万が一浸水した場合に備え、水抜き孔を設ける。
また、水抜き孔がある場合は塞がない。



4-13. 屋外用自立形キャビネット内部への水の浸入によるトラブル

トラブル事例

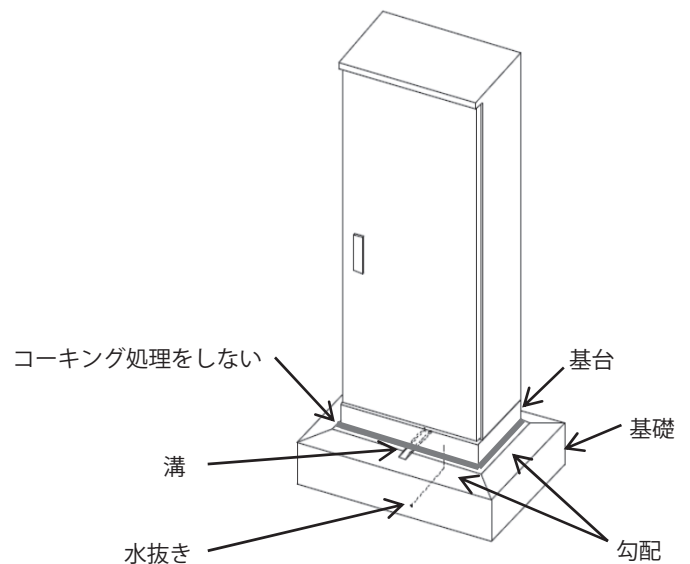
屋外仕様の自立形キャビネットを設置したが、コンクリート基礎と基台（チャンネルベース）の間にコーキング処理したため、内部に水が溜まった。

正しい施工

- ・コンクリート基礎に水抜き孔や溝を設ける。
- ・水抜き孔や溝を設けない場合は、コンクリート基礎と基台（チャンネルベース）の間のコーキング処理をしない。

⚠ 注意

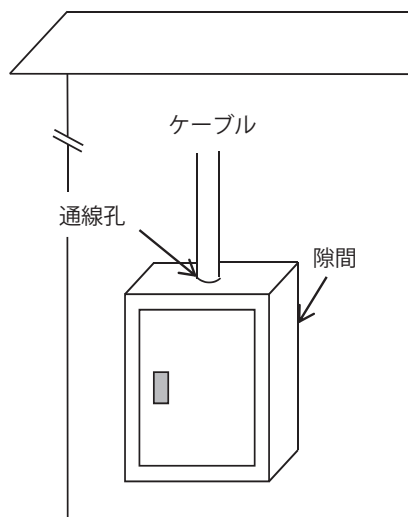
コンクリート基礎の上面は、前後、左右に勾配を設けるとよい。
内部に水が溜まると、水滴が付くほどの結露が発生する可能性がある。



4-14. 電線管からの雨水浸入によるトラブル

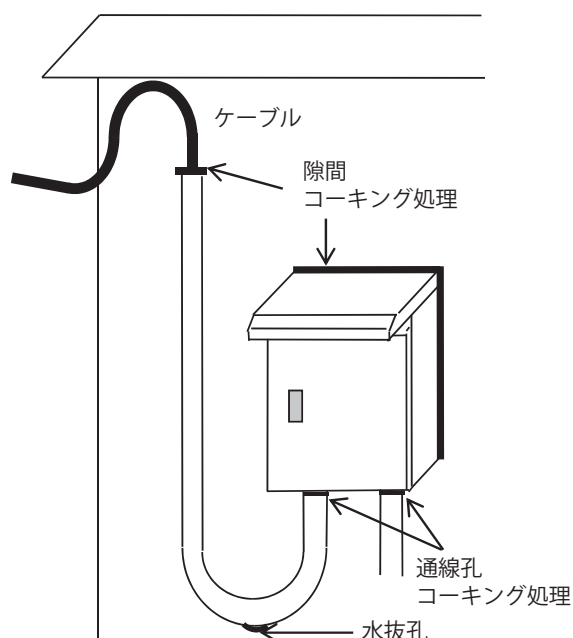
トラブル事例

屋外（屋側）に設置したキャビネットの上部に電線の通線孔（電線管）を設けたため、ケーブルを伝って雨水が内部に浸入した。



正しい施工

- ・次の①～④を実施する。
- ①電線管への引込み前にケーブルを持ち上げる。
- ②キャビネット下部からケーブルを引込む。
- ③引込み箇所はコーキング処理を行う。
- ④電線管に水抜き加工などの水溜り防止対策を行う。



注意

正しく施工を行ったつもりでも、引込口や通線孔のコーキング処理が不十分だったり、水抜きが塞がってしまったなど、悪条件が重なった場合、内部への浸水が発生することがあるため防水処理の徹底と水抜きの有効性を確認する。

4-15. 屋外用キャビネットの結露によるトラブル

トラブル事例

外気温度の急低下により屋外に設置したキャビネットの内部に結露が発生したため、内部機器のめっき部品に錆が発生した。

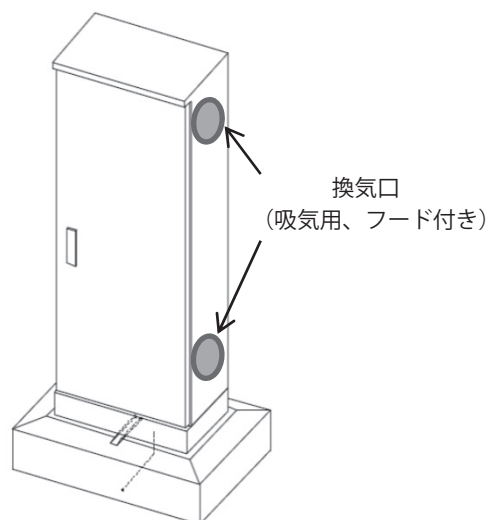
正しい施工

- ・換気口を設ける。またはファンなどで強制換気する。
- ・自然換気や強制換気ができない場合は、ヒータや除湿器を取付ける。

注意

自立形キャビネットの場合は、入出線部のコーキング処理を行い、底面引込口からの湿気の浸入を防ぐとよい。

内部に水が溜まると、水滴が付くほどの結露が発生する可能性がある。万が一結露が発生した場合でも水が外部へ抜けるように、下面部に水抜き孔を設ける。



6-1. パッキンの経年劣化によるトラブル

トラブル事例

屋外に長期間設置したキャビネットのパッキンが劣化し亀裂が入ったため、キャビネット内部に水が入り込み収納機器を濡らした。

正しい保守

- ・ 次の①②を実施する。
 - ①パッキンを交換する。(補修部品として用意がある製品)
 - ②定期点検を行い、早めに交換などの対応をする。

6-2. 塗装剥がれによるトラブル

トラブル事例

キャビネットの表面塗装が剥がれた状態のまま使用していたため、錆が発生した。

正しい保守

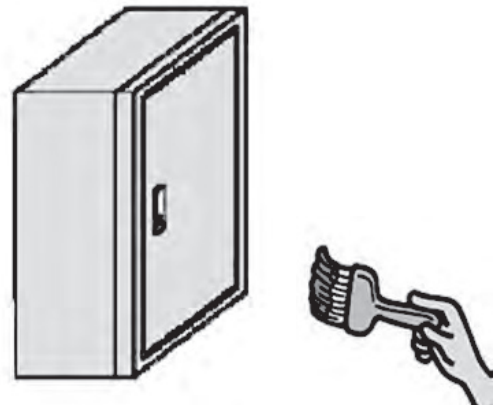
- ・ 次の①②を実施する。
 - ①定期メンテナンスにより、塗装剥がれ、傷などは、補修する。
 - ②錆びた箇所は錆を落としてから、補修ペイントにて塗り直す。
(錆びの上から補修しない。)

⚠ 注意

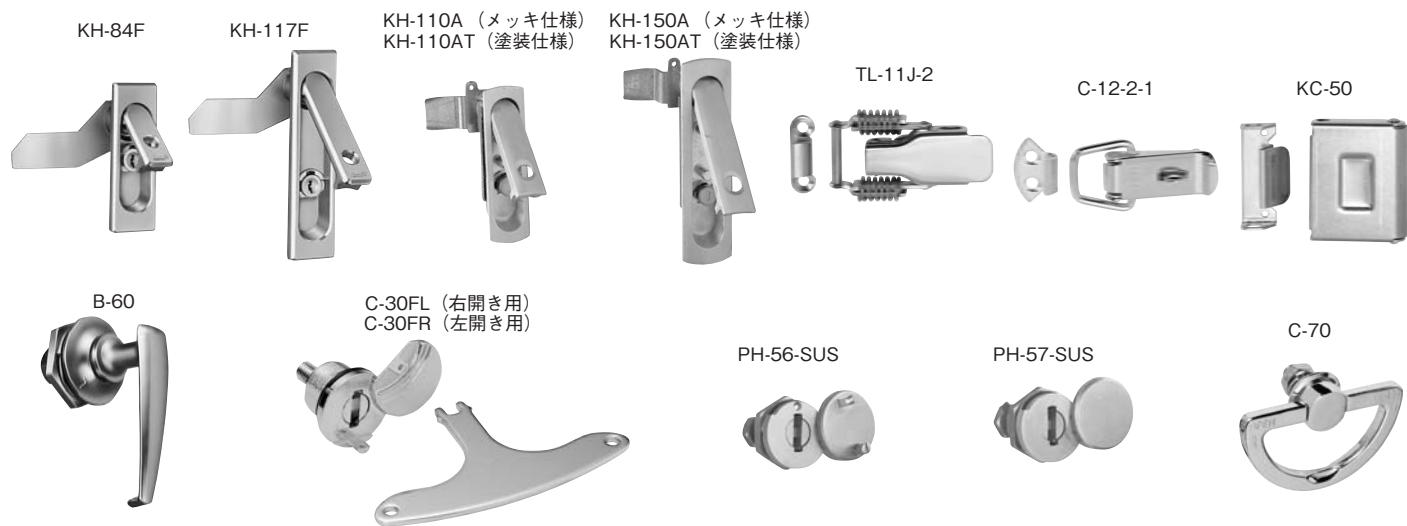
錆を落とさずに補修ペイントを塗ると、補修ペイントの下で錆が進行する。

屋外用のものについては、防食性を高めるため、補修ペイント前にプライマ処理を推奨する。

補修用の塗料は、取扱説明書などの確認により選定すること。



使用ハンドル一覧表



品番	品名		ハンドル形式	名称	標準価格(円)	施錠
BBN	屋外軽量キャビネット	—	KH-110A	キー付防水平面ハンドル 小	4,530	可(K200)
BX・BXU	盤用キャビネット	タテ寸法 900mm 以下	KH-84F	キー付平面ハンドル 小	1,350	可(K200)
		タテ寸法 1,000mm 以上	KH-117F	〃 大	1,490	可(K200)
BXH	熱機器収納キャビネット	タテ寸法 900mm 以下	KH-84F	キー付平面ハンドル 小	1,350	可(K200)
		タテ寸法 1,000mm 以上	KH-117F	〃 大	1,490	可(K200)
BXT	盤用キャビネット	—	KH-80T	キー付平面ハンドル	—	可(K200)
CCG・CGB	コントロールキャビネット	—	KR-60-1	ラッチ	—	不可
CG	コントロールボックス	—	TL-11J-2	パッチン錠 大	—	可(南京錠)
CGK・CGBK	キー付きコントロールキャビネット	—	KR-60-2	キー付きラッチ	—	可(K200)
CP	高気密コントロールキャビネット	—	KR-70S	高 IP ハンドル	—	可(南京錠)
CV	コントロールボックス	—	C-12-2-1	パッチン錠 小	—	可(南京錠)
CX	コントロールボックス	—	B-60	筐形ハンドル	—	不可
FX・FXU	盤用キャビネット	タテ寸法 900mm 以下	KH-84F	キー付平面ハンドル 小	1,350	可(K200)
		タテ寸法 1,000mm 以上	KH-117F	〃 大	1,490	可(K200)
FXA	安定器収納キャビネット	タテ寸法 900mm 以下	KH-84F	キー付平面ハンドル 小	1,350	可(K200)
		タテ寸法 1,000mm 以上	KH-117F	〃 大	1,490	可(K200)
FXH	熱機器収納キャビネット	タテ寸法 900mm 以下	KH-84F	キー付平面ハンドル 小	1,350	可(K200)
		タテ寸法 1,000mm 以上	KH-117F	〃 大	1,490	可(K200)
FXL	ルーバー付盤用キャビネット	タテ寸法 900mm 以下	KH-84F	キー付平面ハンドル 小	1,350	可(K200)
		タテ寸法 1,000mm 以上	KH-117F	〃 大	1,490	可(K200)
FXT	盤用キャビネット	—	KH-80T	キー付平面ハンドル	—	可(K200)
HP・HP-R	高 IP 対応ブラボックス	タテ寸法 400mm 以下	—	キー付パッチン錠(M サイズ)	—	可(P01)
		タテ寸法 450mm	—	キー付パッチン錠(L サイズ)	—	可(P01)
		タテ寸法 630mm	—	キー付パッチン錠(XL サイズ)	—	可(P01)
HRY	高 IP 対応スチール製キャビネット	—	A-432K	キー付プルアップハンドル	—	可(K200)
HSBN・HSBS	機器収納キャビネット	—	KH-84F	キー付平面ハンドル 小	1,350	可(K200)
HXK・HXKU	ホーム盤用キャビネット	—	HX ハンドル	HXK 用ハンドル	—	可(K200)
HXKT・HXKTU	タテ形ホーム盤用キャビネット	—	HX ハンドル	HXK 用ハンドル	—	可(K200)
IOB	I/O ターミナルキャビネット	—	TEA-1000	小型ハンドル	—	不可
J	自立盤用キャビネット	タテ寸法 1,200mm 以下	KH-110A	キー付防水平面ハンドル 小	4,530	可(K200)
		タテ寸法 1,400mm 以上	KH-150A	〃 大	5,880	可(K200)
JO	屋外自立盤用キャビネット	タテ寸法 1,200mm 以下	KH-110A	キー付防水平面ハンドル 小	4,530	可(K200)
		タテ寸法 1,400mm 以上	KH-150A	〃 大	5,880	可(K200)
JOM	屋外窓付自立盤用キャビネット	タテ寸法 1,241mm 以下	KH-110A	キー付防水平面ハンドル 小	4,530	可(K200)
		タテ寸法 1,441mm 以上	KH-150A	〃 大	5,880	可(K200)

品番	品名	ハンドル形式	名称	標準価格(円)	施錠
JXO	屋外窓付深形自立盤用キャビネット	—	KH-150A キー付防水平面ハンドル 大	5,880	可(K200)
KAC	仮設キャビネット	—	C-70 丸形ハンドル	—	不可
KV・KVH・KVB	軽施工キャビネット	—	KH-84F キー付平面ハンドル 小	1,350	可(K200)
MAU	間仕切り専用キャビネット	タテ寸法 900mm 以下	KH-84F キー付平面ハンドル 小	1,350	可(K200)
		タテ寸法 1,000mm 以上	KH-117F 〃 大	1,490	可(K200)
MI・MO	引込計器盤用キャビネット	右開き	C-30FL 封印キーハンドル	1,350	可(C-30Fキーハンドル)
		左開き	C-30FR 〃	1,350	可(C-30Fキーハンドル)
MPO	引込計器盤用キャビネット	—	KH-110A キー付防水平面ハンドル 小	4,530	可(K200)
NCBX	R形キャビネット	タテ寸法 900mm 以下	KH-84F* キー付平面ハンドル 小	1,350	可(K200)
		タテ寸法 1,000mm 以上	KH-117F* 〃 大	1,490	可(K200)
POG・POGB	屋外盤用キャビネット	—	KH-100 キー付防水平面ハンドル	—	可(K200)
POT・POTB	屋外盤用キャビネット	—	KH-110A キー付防水平面ハンドル 小	4,530	可(K200)
POL	屋外ルーバー付盤用キャビネット	—	KH-110A キー付防水平面ハンドル 小	4,530	可(K200)
POM	窓付屋外盤用キャビネット	—	KH-110A キー付防水平面ハンドル 小	4,530	可(K200)
POR	屋外ルーバー付盤用キャビネット	—	KH-110A キー付防水平面ハンドル 小	4,530	可(K200)
POS	ステンレス製ヘアライン盤用キャビネット	—	KH-110AT キー付防水平面ハンドル 小	—	可(K200)
RXG・RXGB	盤用キャビネット	—	KH-100 キー付防水平面ハンドル	—	可(K200)
RXM	窓付制御盤用キャビネット	—	KH-110A キー付防水平面ハンドル 小	4,530	可(K200)
RXV	制御盤用キャビネット	—	KH-110A キー付防水平面ハンドル 小	4,530	可(K200)
SCJ	ステンレス製塗装付自立盤用キャビネット	タテ寸法 1,200mm 以下	KH-110AT キー付防水平面ハンドル 小	—	可(K200)
		タテ寸法 1,400mm 以上	KH-150AT 〃 大	—	可(K200)
SCJO	ステンレス製塗装付屋外自立盤用キャビネット	タテ寸法 1,200mm 以下	KH-110AT キー付防水平面ハンドル 小	—	可(K200)
		タテ寸法 1,400mm 以上	KH-150AT 〃 大	—	可(K200)
SCMO	ステンレス製塗装付引込計器盤用キャビネット	WHM部	PH-56-SUS 封印キーハンドル	—	可(C-30Fキーハンドル)
		スイッチ部	PH-57-SUS キーハンドル	—	可(C-30Fキーハンドル)
SCP	ステンレス製高気密コントロールキャビネット	—	KR-70S 高IPハンドル	—	可(南京錠)
SCPOM	ステンレス製塗装付窓付屋外盤用キャビネット	—	KH-110AT キー付防水平面ハンドル 小	—	可(K200)
SCWHO	ステンレス製塗装付集合計器盤用キャビネット	WHM部	PH-56-SUS 封印キーハンドル	—	可(C-30Fキーハンドル)
		スイッチ部	PH-57-SUS キーハンドル	—	可(C-30Fキーハンドル)
SCXP	ステンレス製塗装付コントロールボックス	—	KC-50 キャッチ錠	—	可(南京錠)
SI	スイッチボックス	—	B-60 筐形ハンドル	420	不可
SIOB	I/Oターミナルキャビネット	—	TEA-1000 小型ハンドル	—	不可
SMO	ステンレス製ヘアライン引込計器盤用キャビネット	WHM部	PH-56-SUS 封印キーハンドル	—	可(C-30Fキーハンドル)
		スイッチ部	PH-57-SUS キーハンドル	—	可(C-30Fキーハンドル)
SO	スイッチボックス	—	B-60 筐形ハンドル	420	不可
SOK	仮設盤用キャビネット	—	C-70 丸形ハンドル	—	不可
SPNK	シリンダーキー付きブラボックス(屋内・屋外用)	—	— シリンダー錠	—	可(#0200)
SPNOK	シリンダーキー付きブラボックス(屋外用)	—	— シリンダー錠	—	可(#0200)
SSO	ステンレス製屋外用スイッチボックス	—	PH-57-SUS キーハンドル	—	可(C-30Fキーハンドル)
SXI	ステンレス製ヘアラインボックス	—	B-60 筐形ハンドル	420	不可
SXO	ステンレス製ヘアラインボックス	—	PH-57-SUS キーハンドル	—	可(C-30Fキーハンドル)
TAB	ターミナルボックス	—	M5X15 ユリア化粧ネジ	—	不可
TBA	I/Oターミナルキャビネット	—	M4X20 ナベコネジ	—	不可
THXK	テナントホーム盤用キャビネット	—	HXハンドル HX用ハンドル	—	可(K200)
TX	テナント計器盤用キャビネット	一枚扉:寸法 900mm 以下	KH-84F キー付平面ハンドル 小	1,350	可(K200)
		一枚扉:タテ寸法 1,000mm 以上	KH-117F 〃 大	1,490	可(K200)
		二枚扉	KH-84F 〃 小	1,350	可(K200)
WHO・WHO-LW	集合計器盤用キャビネット	右開き	C-30FL 封印キーハンドル	1,350	可(C-30Fキーハンドル)
		左開き	C-30FR 〃	1,350	可(C-30Fキーハンドル)
WHP	集合計器盤用キャビネット	—	KH-110A キー付防水平面ハンドル	4,530	可(K200)
WHR	集合計器盤用キャビネット	—	KH-110A キー付防水平面ハンドル 小	4,530	可(K200)
WHT	集合計器盤用キャビネット	右開き	C-30FL 封印キーハンドル	1,350	可(C-30Fキーハンドル)
		左開き	C-30FR 〃	1,350	可(C-30Fキーハンドル)
WI・WO	窓付盤用キャビネット	—	KC-50 キャッチ錠	—	可(南京錠)

※パッキン付

ハンドル・ハンドルキー

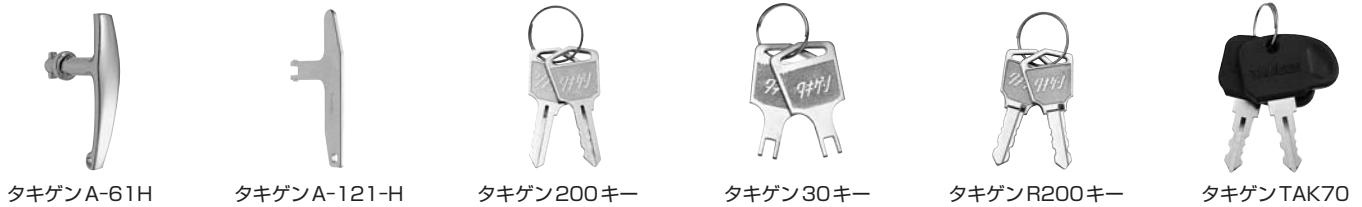


ハンドル

納期区分	品番	仕様	標準価格 (円)
○	KH-84F	キー付平面ハンドル小 (キー No.K200)	1,350
○	KH-117F	キー付平面ハンドル大 (キー No.K200)	1,490
○	KH-110A	キー付防水平面ハンドル小 (キー No.K200)	4,530
○	KH-150A	キー付防水平面ハンドル大 (キー No.K200)	5,880
○	B-60	笠形ハンドル 左右兼用	420
○	C-30FR	封印付キーハンドル 扉開きが左開き用	1,350
○	C-30FL	封印付キーハンドル 扉開きが右開き用	1,350

図面、詳細仕様等は P.645 をご覧ください。

(商品コード82)



ハンドルキー


納期区分	品番	品名	1 梱標準価格 (円)	1 梱入数
○	KEY A-61H	タキゲン A-61H	3,300	2
○	KEY A-121-H	タキゲン A-121-H	4,100	2
○	KEY 200	タキゲン 200 キー	3,000	2
○	KEY 30	タキゲン 30 キー	2,940	2
○	KEY R200	タキゲン R200 キー	4,270	2
○	KEY TAK70	タキゲン TAK70	5,350	2
○	KEY TAK60	タキゲン TAK60	4,270	2
○	KEY TAK80	タキゲン TAK80	8,000	2
○	KEY K200	カワムラ 200 キー	1,650	5
○	KEY C-30F	カワムラ C-30F キー	1,660	5

※品番、価格は 1 梱の場合です。

ハンドル組替え

この資料は、標準キャビネットに加工なしで組替え対応しているものを表にしたものです。

適応品種：BX・FX類

標準ハンドル	種類	ハンドル型式	推奨条件	変更手順
 平面ハンドル/鍵付 KH-84F KH-117F	押しボタン付平面ハンドル(鍵付) キー No.30 KH-84F キャビネットタテ寸1000未満	A-160-3-1	屋内	片扉の場合、止め金を専用の止め金へ交換し、微調整を行ってください。 両扉の場合は条件により異なる為、お問い合わせください。
	押しボタン付平面ハンドル(鍵付) キー No.30 KH-117F キャビネットタテ寸1000以上	A-160-2-1	屋内	

適応品種：CX (全品種)、SI、SO、SXI (全品種)

標準ハンドル	種類	ハンドル型式	推奨条件	変更手順
 筐型ハンドル B-60	防水ハンドル(鍵付)キー No.TAK60	A-140-4-1	屋外	スパーサー(10287-802)を取り付け、止め金の微調整を行ってください。 両扉の場合の左扉については標準のサオ金具で対応できます。 ※A-140-1～3、A-1140-1～3は取替え不可。
	防水ハンドル(鍵付)キー No.TAK60	A-1140-4-1	屋外	
	防水ハンドル(鍵付)キー No.TAK60	A-140-5-1	屋外	
	防水ハンドル(鍵付)キー No.TAK60	A-1140-5-1	屋外	
	ステンレス製防水ハンドル(鍵付)キー No.TAK60	A-140-6-1	屋外	
	ステンレス製防水ハンドル(鍵付)キー No.TAK60	A-1140-6-1	屋外	
	キャノン型ハンドル(鍵付)キー No.TAK60	A-33-3-1	屋内	既存の止め金を専用の止め金(10187-249)へ変更し、微調整を行ってください。 両扉の場合の左扉については標準のサオ金具で対応できます。 既存の止め金を専用の止め金へ変更し、微調整を行ってください。 両扉の場合の左扉については標準のサオ金具で対応できます。
	封印付キーハンドル(鍵付)	C-30FR	屋外	
	ステンレス製封印ビス付キーハンドル(鍵付)	PH-56-SUS	屋外	
	ステンレス製キーハンドル(鍵付)	PH-57-SUS	屋外	
	封印ビス付ロックハンドル(鍵付)	A-147-3	屋外	
	ステンレス製封印ビス付ロックハンドル(鍵付)	A-1147-3	屋外	
	キーハンドル PH-57-SUS	A-147-3	屋外	
キーハンドル PH-56-SUS	A-1147-3	屋外		

注1) SI、SOの両扉はお問合せください。

適応品種：MI、MO、WHO、WHO-LW、WHT (全品種)、およびSMO、SCWHO、SSO、SCMO、SXO (全品種)

標準ハンドル	種類	ハンドル型式	推奨条件	変更手順
 封印キーハンドル C-30FL (FR)	防水ハンドル(鍵付)キー No.TAK60	A-33-3-1	屋内	スパーサー(10287-802)を取り付け、既存の止め金を専用の止め金(切ペロ)へ変更し、微調整を行ってください。 両扉の場合の左扉については標準のサオ金具で対応できます。 ※A-140-1～3、A-1140-1～3は取替え不可。
	防水ハンドル(鍵付)キー No.TAK60	A-140-4-1	屋外	
	防水ハンドル(鍵付)キー No.TAK60	A-1140-4-1	屋外	
	防水ハンドル(鍵付)キー No.TAK60	A-140-5-1	屋外	
	防水ハンドル(鍵付)キー No.TAK60	A-1140-5-1	屋外	
	防水ハンドル(鍵付)キー No.TAK60	A-140-6-1	屋外	
	封印付キーハンドル(鍵付)	A-147-3	屋外	スパーサー(10287-802)を取り付け、既存の止め金を専用の止め金(10187-249)へ変更し、微調整を行ってください。 両扉の場合の左扉については標準のサオ金具で対応できます。 ※A-140-1～3、A-1140-1～3は取替え不可。
	ステンレス製封印ビス付キーハンドル(鍵付)	PH-56-SUS	屋外	
	ステンレス製防水ハンドル(鍵付)キー No.TAK60	A-147-3	屋外	
	ステンレス製防水ハンドル(鍵付)キー No.TAK60	A-1147-3	屋外	
	封印ビス付ロックハンドル(鍵付)	C-30FR (FL)	屋外	
	ステンレス製封印ビス付ロックハンドル(鍵付)	PH-56-SUS	屋外	
	ステンレス製キーハンドル(鍵付)	PH-57-SUS	屋外	
	筐型ハンドル	B-60	屋外	既存の止め金を専用の止め金(特ペロ)へ変更し、微調整を行ってください。 両扉の場合の左扉については標準のサオ金具で対応できます。

注1) 止め金の微調整とは万力やペンチを利用して数mm曲げることです。

注2) 組み替え後のハンドルの型式は、他社製ハンドルのため単品販売はしておりません。(B-60、C-30FL、C-30FRはのぞく)

注3) A-147、A-1147を屋外で使用する場合はキャップ(A-120-2)を使用することをお勧めします。

キャビネット生産終了のご案内

下記製品の生産を終了させていただきますので、ご了承ください。

盤用キャビネット



RX (鉄製基板)タイプ 全品種
RXB (木製基板)タイプ 全品種

平成28年4月生産終了

代替製品 **RXG** P.414 **RXGB** P.422

屋外盤用キャビネット



PO (鉄製基板)タイプ タテ 1630mm 以下の品種
POB (木製基板)タイプ タテ 1630mm 以下の品種

平成28年9月生産終了

代替製品 **POG**・**POGB** P.426

※タテ 1730mm 以上の **POT**・**POTB** タイプは継続生産します。

コントロールボックス



CXPN・**CXPNK** (鉄製基板)タイプ 全品種
CXPB・**CXPBK** (木製基板)タイプ 全品種

平成28年4月生産終了

代替製品 **CCG**・**CGK** P.452 **CGB**・**CGBK** P.456

ステンレス製 ヘアライン盤用キャビネット



SRX (鉄製基板)タイプ 全品種

平成28年7月生産終了

代替製品 **SRXG** P.562

ステンレス製 屋外盤用キャビネット



SCPO (鉄製基板)タイプ 全品種
SCPOB (木製基板)タイプ 全品種

平成28年9月生産終了

代替製品 **SPOG**・**SPOGB** P.567

※代替製品は、詳細仕様が異なります。選定の際はご注意ください。