

**CCG・CGB
CGK・CGBK**

鉄板製／屋内用

ラッチ錠・パッキン付

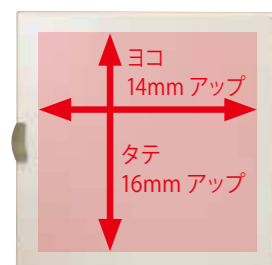
保護構造 IP4X



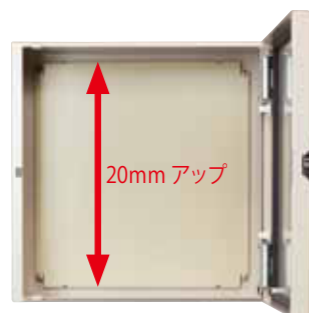
小型制御盤・操作盤に最適なキャビネットです。

広い機器取付け範囲

従来タイプに比べ、ドア面機器取付けスペース、基板サイズが拡大しました。



ドア面
タテ +16mm、
ヨコ +14mm アップ
(従来タイプ比較)



基板
タテ +20mm アップ
(従来タイプ比較)

壁際への設置が容易

扉開閉のためのスペースが少なく、より壁際への設置が可能です。



基板取付けは引っ掛け構造

基板の取り付けは着脱がしやすい引っ掛け式構造です。
注) 小型サイズは除く。



ドア

開閉角度約150°のワイドオープンです。



内蝶番式

蝶番ピン抜き取りによる外部からの扉はずしを防止します。



CCG・CGB 鉄板製／ラッチ錠・パッキン付

仕様	取付基板	CCG 鉄製基板 1.6mm/方眼目盛付 CGB 木製基板 15mm/方眼目盛付
板厚		キャビネットヨコ寸法350mm以下の場合 ドア 1.2mm、ボデー 1.2mm キャビネットヨコ寸法400mm以上の場合 ドア 1.6mm、ボデー 1.2mm
ハンドル		ラッチ KR-60-1
塗装色		ベージュ マンセル 5Y7/1 (日塗工 G25-70B) クリーム マンセル 2.5Y9/1 (日塗工 G22-90B)

注) 鉄製基板はすべてクリーム色となります。
注) 鉄製基板に e-assist で穴加工をする場合、方眼目盛なしとなります。

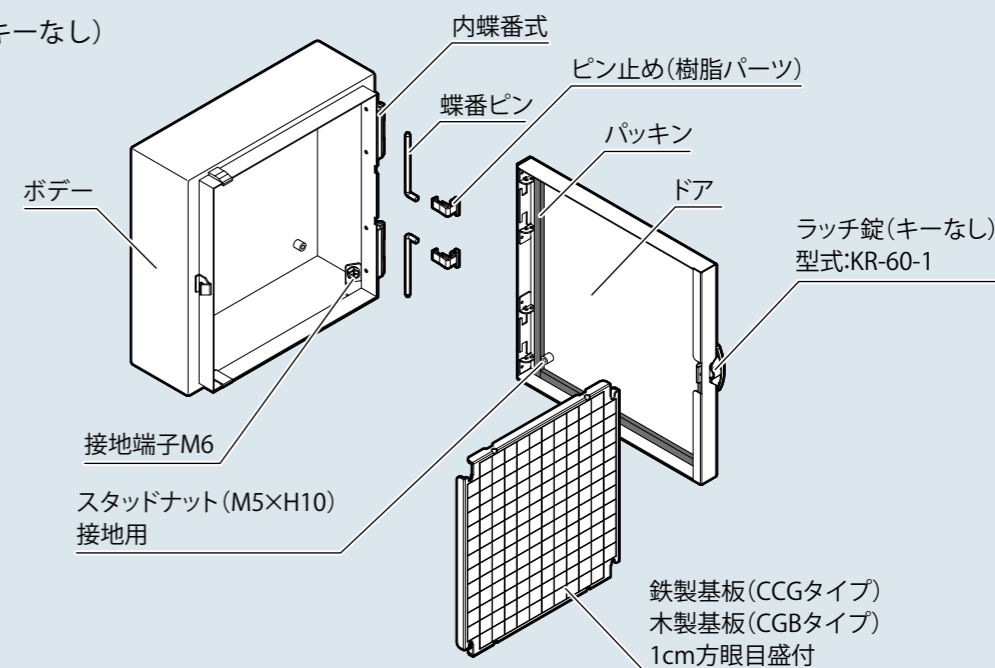
CGK・CGBK 鉄板製／キー付ラッチ錠・パッキン付

仕様	取付基板	CGK 鉄製基板 1.6mm/方眼目盛付 CGBK 木製基板 15mm/方眼目盛付
板厚		キャビネットヨコ寸法350mm以下の場合 ドア 1.2mm、ボデー 1.2mm キャビネットヨコ寸法400mm以上の場合 ドア 1.6mm、ボデー 1.2mm
ハンドル		ラッチ KR-60-2 (キー付 キー No.K200)
塗装色		ベージュ マンセル 5Y7/1 (日塗工 G25-70B) クリーム マンセル 2.5Y9/1 (日塗工 G22-90B)

注) 鉄製基板はすべてクリーム色となります。
注) 鉄製基板に e-assist で穴加工をする場合、方眼目盛なしとなります。

分解図

■片扉(キーなし)



キー付コントロールキャビネット

キー付の品種もあります。
ラッチ型式：KR-60-2

- CGK (鉄製基板)
- CGBK (木製基板)



キー No.K200

